



SCIE CIRCULAIRE DE 7-1/4"

03/2015



MODÈLE: 8307N

MANUEL D'INSTRUCTIONS

DROITS D'AUTEURS © 2014 TOUS DROITS RÉSERVÉS PAR OUTILLAGES KING CANADA INC.

INFORMATION IMPORTANTE

SCIE CIRCULAIRE
GARANTIE LIMITÉE
2-ANS

OUTILLAGES KING CANADA OFFRE
UNE GARANTIE LIMITÉE DE 2 ANS
POUR USAGE NON COMMERCIALE.

PREUVE D'ACHAT

Veillez conserver votre preuve d'achat datée à des fins de garantie et de réparation.

GARANTIE LIMITÉE DE L'OUTIL

King Canada fait tout en son pouvoir pour s'assurer que ce produit répond à des normes élevées de qualité et de durabilité. King Canada offre une garantie limitée de 2 ans au consommateur initial à partir de la date d'achat au détail du produit et garantit chaque produit contre les vices de matériau. La garantie ne s'applique pas aux défauts résultant, directement ou indirectement, d'une utilisation inappropriée ou abusive, d'une usure normale, d'une négligence, d'un accident, d'une réparation effectuée par un centre de service non autorisé, d'une modification ou d'un manque d'entretien. King Canada ne pourra en aucun cas être tenue responsable des décès, des blessures ou des dommages matériels, ou encore des dommages consécutifs, particuliers ou indirects résultant de l'utilisation de ses produits.

Pour bénéficier de la présente garantie limitée, retournez le produit à vos frais, accompagné de votre preuve d'achat datée, à un centre de service King Canada autorisé. Communiquez avec votre détaillant ou visitez notre site Web www.kingcanada.com pour obtenir la plus récente liste de nos centres de service autorisés. En coopération avec son centre de service autorisé, King Canada réparera ou remplacera le produit si l'une ou plusieurs des pièces couvertes par la présente garantie révèlent un défaut de main-d'œuvre ou de matériau après examen, et ce, pendant la période de garantie.

REMARQUE DESTINÉE À L'UTILISATEUR

Ce manuel d'instructions ne constitue qu'un guide. Les caractéristiques techniques et les références sont modifiables sans préavis.

DIAGRAMME DES PIÈCES ET LISTES DES PIÈCES

Pour obtenir les diagrammes et listes des pièces mise à jour, référez-vous à la section Pièces dans le site web King Canada.

KING CANADA INC. DORVAL, QUÉBEC, CANADA H9P 2Y4

www.kingcanada.com

RÈGLES GÉNÉRALES DE SÉCURITÉ POUR OUTILS

- 1. CONNAÎTRE VOTRE OUTIL.** Lisez et comprenez le manuel d'instructions et les étiquettes sur l'outil. Apprenez ses applications et ses limites ainsi que les dangers spécifiquement reliés.
- 2. EFFECTUE UNE MISE À LA TERRE.** Cet outil est équipé d'un cordon à 3 brins ainsi qu'une prise à 3 fiches pour la mise à la terre. Insérez cette prise dans une prise murale mise à la terre. Le brin vert dans le cordon est le brin pour la mise à la terre. **NE JAMAIS** connecter le brin vert à un terminal ouvert.
- 3. MAINTENEZ LES GARDES EN PLACE.** Gardez-les en bon état de fonctionnement, correctement ajustés et alignés.
- 4. RETIREZ LES CLÉS D'AJUSTEMENTS.** Prenez l'habitude de vérifier si les clés d'ajustements sont retirées de l'outil avant de mettre la machine en marche.
- 5. ÉVITEZ LES ENVIRONNEMENTS DANGEREUX.** N'utilisez pas un outil dans un emplacement humide ou mouillé et ne l'exposez pas à la pluie. Gardez l'atelier bien éclairé et gardez-vous beaucoup d'espace pour travailler.
- 6. GARDEZ LES ENFANTS ÉLOIGNÉS.** Gardez les enfants et les visiteurs à l'écart de votre atelier.
- 7. METTRE L'ATELIER HORS DE LA PORTÉE DES ENFANTS.** Avec des cadenas, des interrupteurs principaux ou en retirant les clés de sécurité.
- 8. UTILISEZ LE BON OUTIL.** Ne forcez pas l'outil ou l'accessoire à faire un travail pour lequel il n'a pas été conçu.
- 9. PORTEZ DES VÊTEMENTS CONVENABLES.** Ne portez pas de vêtements amples, gants, cravates ou bijoux (bagues, montre) parce qu'ils peuvent se coincer dans des pièces mobiles. Des souliers antidérapants sont recommandés. Protégez vos cheveux et roulez vos manches jusqu'aux coudes.
- 10. PORTEZ TOUJOURS DES LUNETTES DE SÉCURITÉ.** Portez toujours des lunettes de sécurité (ANSI Z87.1). Des lunettes pour la vue ont seulement des verres résistants à l'impact, ils ne sont pas des lunettes de sécurité. Utilisez un masque facial si l'opération devient poussiéreuse.
- 11. NE PAS S'ÉTENDRE AU-DESSUS DE L'OUTIL.** Gardez votre équilibre en tout temps.
- 12. MAINTENEZ L'OUTIL AVEC SOIN.** Gardez vos outils propres et bien aiguisés pour une meilleure performance.
- 13. DÉBRANCHEZ L'OUTIL.** Avant toutes réparations, changement d'accessoires ou d'ajustements.
- 14. ÉVITEZ LES DÉMARRAGES ACCIDENTELS.** Assurez-vous que l'interrupteur est dans la position "OFF" avant de brancher.
- 15. NE MONTEZ PAS SUR L'OUTIL.** De graves blessures peuvent se produire si l'outil bascule.
- 16. VÉRIFIEZ LES PIÈCES ENDOMMAGÉES.** Avant l'utilisation, un garde ou autres pièces endommagés devraient être vérifiés pour assurer qu'ils fonctionnent adéquatement. Vérifiez l'alignement des pièces mobiles, fissures dans les pièces, assemblage, et toutes autres conditions qui peuvent affecter le fonctionnement. Réparez ou remplacez toutes les pièces endommagées.
- 17. NE JAMAIS LAISSEZ L'OUTIL SANS SURVEILLANCE.** Mettez l'interrupteur à la position "OFF". Ne quittez pas jusqu'à ce que l'outil s'arrête complètement.

SÉCURITÉ SPÉCIFIQUES POUR SCIES CIRCULAIRES

Le coinçage du garde inférieur sur une surface au-dessous du matériel étant coupé peut momentanément réduire le contrôle de l'opérateur. La scie peut se soulever partiellement hors de la coupe augmentant la chance de torsion de lame. Assurez qu'il y a un dégagement suffisant sous le travail.

DANGER! Maintenez les mains loin de la zone de découpage et de la lame. Gardez votre deuxième main sur le traitement auxiliaire, ou le boîtier du moteur. Si les deux mains tiennent la scie, elles ne peuvent pas être coupées par la lame.

• **SUPPORTER LES LARGES PANNEAUX.** Les grands panneaux doivent être supportés pour réduire au minimum le risque de blocage pinçant et de contrecoup. Quand l'opération nécessite que la scie repose sur le morceau coupé, déposer la scie sur la plus large portion et retiré le plus petite.

• **AJUSTEMENTS.** Avant de couper, assurez-vous que les ajustements de profondeur et d'angle sont serrés et bloqués.

• Gardez votre corps d'un côté ou de l'autre de la scie, mais pas en ligne avec la lame. Un **CONTRECOUP** pourrait faire reculer la scie subitement.

• Ne pas aller sous l'ouvrage. Le garde ne peut pas vous protéger contre la lame au-dessous du travail.

• Vérifier que la garde inférieur est fermé correctement avant chaque utilisation. N'actionnez pas la scie si le garde inférieur ne se bouge pas librement et ne se ferme pas immédiatement. Ne maintenez jamais ou n'attachez jamais le garde inférieur dans la position ouverte.

• Le garde inférieur ne devrait être rétracté manuellement que pour les coupes spéciales telles que les coupes de poche et les coupes multi-angles. Élevez le garde inférieur par le levier de rétraction. Dès que la lame entre en contact avec le matériel, le garde inférieur doit être libéré. Pour tous autres travaux, le garde inférieur devrait fonctionner automatiquement.

• **NE JAMAIS** tenir la pièce à couper entre vos mains ou entre vos jambes. Il est important de supporter le travail correctement pour réduire au minimum l'exposition de votre corps, blocage de la lame, la perte de contrôle de l'outil.

• En fendant, toujours utiliser un guide de coupe ou un autre guide droit. Ceci améliore l'exactitude de la coupe et réduit la chance de blocage des lames.

• N'utilisez jamais de boulons, rondelles ou lames endommagés ou incorrects. Les rondelles et les boulons de lame ont été spécialement conçus pour votre scie, pour une exécution optimum et sécuritaire.

INFORMATION ÉLECTRIQUE

AVERTISSEMENT: Les avertissements, précautions, et instructions examinés dans ce manuel d'instructions ne peuvent pas couvrir toutes les situations possibles. Servez vous de votre bon jugement pendant l'opération de votre outil. La performance de cette outil peut varier dépendamment des variations de la ligne de voltage utilisée. L'utilisation d'une rallonge peut aussi affectée la performance de l'outil.

AVERTISSEMENT DE VOLTAGE

Avant de brancher votre outil à une source de courant, assurez-vous que le voltage de la source de courant correspond avec le voltage indiqué sur l'outil. Ne jamais brancher une prise 120V dans une prise murale 240V ou le contraire, ces deux prises n'ont pas la même configuration. Une source de courant avec un voltage plus grand que celle de l'outil peut causer de **BLESSURES GRAVES** à l'opérateur, et endommagera l'outil. Si vous n'êtes pas certain, **NE BRANCHEZ PAS CET OUTIL.**

AVERTISSEMENT: VOTRE SCIE CIRCULAIRE DOIT ÊTRE BRANCHÉE SUR LE 120V, SUR UN CIRCUIT DE 15 AMPÈRES. NE PAS SE BRANCHER DE CETTE MANIÈRE PEUT PROVOQUER DES BLESSURES CAUSÉS PAR CHOC OU INCENDIE.

ISOLATION DOUBLE

Les outils à isolation double comportent une fiche polarisée (une lame plus large que l'autre). La fiche n'entre que d'une façon dans une prise polarisée. Lorsque la fiche n'entre pas à fond dans la prise, essayer de nouveau après avoir inversé les broches de la fiche. Si la fiche n'entre toujours pas dans la prise, communiquer avec un électricien certifié afin de faire installer une prise polarisée. Ne modifier en aucune façon la fiche. La double isolation élimine le besoin d'un cordon tri filaire mis à la terre et d'un système d'alimentation mis à la terre.

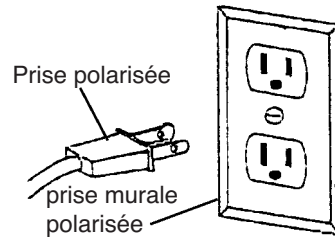


FIGURE 1

RALLONGES

L'utilisation incorrecte d'une rallonge causera une perte de courant et le surchauffement du moteur. Si vous utilisez l'outil à l'extérieur, utilisez seulement une rallonge pour l'extérieur, les lettres "WA" doivent être indiquées sur la rallonge.

Votre rallonge doit être d'une taille minimum dépendamment de l'ampérage de l'outil et la longueur de la rallonge. La taille de rallonge est déterminée par "l'AWG" (American Wire Gauge-Calibre). Le plus petit le numéro de calibre, la capacité est plus grande. Le nombre de rallonges ne change rien, c'est le total de la longueur qui détermine le calibre du fil (AWG). Utilisez le tableau à la Fig.2 pour déterminer le calibre du fil nécessaire en relation avec la longueur de votre rallonge.

Ampérage de l'outil	Calibre			
	Longueur en pieds			
	25	50	100	150
3-6	18	16	16	14
6-8	18	16	14	12
8-10	18	16	14	12
10-12	18	16	14	12
12-16	14	12	-	-

FIGURE 2

CAUSES ET PRÉVENTION DES CONTRECOUPS

- Un contrecoup est une réaction soudaine d'une mauvaise manoeuvre, d'un coincement, ou d'une lame de scie mal alignée, propulsant la scie hors du morceau coupé, vers l'arrière en direction de l'opérateur.
- Quand la lame est pincée ou bloquée par la fente de la coupe qui se referme, le moteur peut caler et la réaction fait bouger la scie vers l'arrière vers l'opérateur.
- Si la lame devient tordue ou mal alignée, les dents arrière de la lame peuvent mordre dans la surface du bois propulsant la lame hors de la coupe et vers l'arrière en direction de l'opérateur.
- Un contrecoup est le résultat d'un abus de l'outil et/ou d'une opération incorrecte et peut être évité en suivant les bonnes précautions données plus bas.
- Maintenez une prise ferme avec les deux mains sur la scie et positionner votre corps et vos bras pour vous permettent de résister aux forces d'un CONTRECOUP. La force d'un CONTRECOUP peut être contrôlée par l'opérateur si les précautions appropriées sont prises.
- Quand la lame bloque ou lorsqu'on interrompt une coupe pour n'importe quelle raison, relâcher le commutateur laissez la scie immobile dans le matériel jusqu'à ce que la lame vienne à un arrêt complet. N'essayez jamais de retirer la scie du travail ou de tirer la scie vers l'arrière tandis que la lame tourne sinon un CONTRECOUP peut se produire. Analyser et corriger la cause d'un blocage de lame.
- Lorsque vous redémarrez la scie dans un ouvrage, centrez la lame de scie dans la fente de coupe et vérifiez que des dents de scie ne sont pas engagées dans le matériel. Si la lame est bloquée reculer ou effectuer un CONTRECOUP lors de redémarrage.
- Supporter les larges panneaux pour minimiser le risque de CONTRECOUP. Les larges panneaux ont tendances à plier sous leur propre poids. Les supports doivent être placés chaque côté le long de la coupe et sur le bord des panneaux.
- N'utilisez pas de lames émoussées ou endommagées. L'utilisation d'une lame non coupante ou incorrecte produit une fente de coupe plus étroite causant le frottement excessif, le blocage de lame et CONTRECOUP.
- Les leviers de profondeur et d'angle de coupe doivent être serrés et bloqués avant l'utilisation. Si le réglage de lame change tout en coupant, ceci peut causer un blocage ou un CONTRECOUP. Redoublé d'attention lors de coupe "Pocket Cut" dans un mur existant ou endroit caché. La lame peut couper des objets qui peuvent causer un contre-coup.

POUR RÉDUIRE LE RISQUE DE CONTRECOUP

- Garder une prise ferme sur la scie avec les deux mains en tout temps.
- Restez éveillé, gardez le contrôle.
- Supportez les morceaux longs. Au fur et à mesure que le matériel est coupé et s'affaiblit, il pendra et vacillera causant un blocage de la lame.
- Supportez les longs panneaux. Les panneaux supportés seulement aux extrémités causeront un blocage de lame.

ASSEMBLAGE/AJUSTEMENTS

Avertissement : Débranchez toujours la scie de la source de courant avant et après n'importe quelles opérations.

INSTALLATION DE LA LAME

Note : La première fois que le boulon cylindrique (C) Fig.3 de la lame est retiré de la scie sans lame installée, il peut être nécessaire de placer la clé hexagonale sur la tête du boulon et de taper brusquement dans le sens anti-horaire. Rétractez le garde inférieur et positionnez la lame (A) Fig.3 et la rondelle de lame sur l'arbre de rotation de la scie. Assurez-vous que la grande surface de la rondelle de lame (B) est le côté qui touche la lame. Pour empêcher la rotation de lame tout en serrant le boulon cylindrique de lame, élevez le garde inférieur et placez la scie vers le bas sur un morceau de bois chute. Les dents de la lame creuseront dans le bois de chute et empêcheront la rotation lorsque vous serrez le boulon cylindrique de la lame, ou vous pouvez appuyer sur le bouton de verrou de l'arbre (A) Fig.4 pour empêcher l'arbre de tourner. Serrez le boulon de la lame (C) Fig.3 solidement, en utilisant la clé hexagonale fournie.

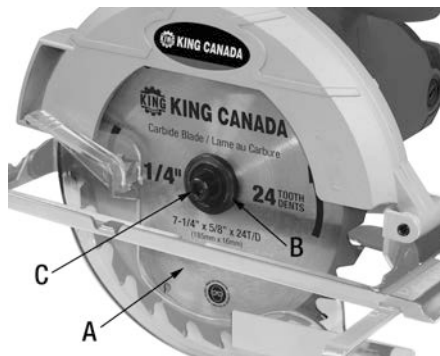


FIGURE 3

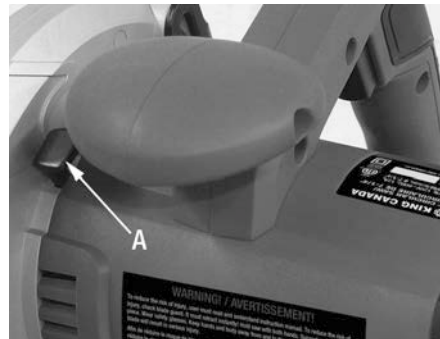


FIGURE 4

INSTALLATION DU GUIDE DE TRAVIL

Desserrez le bouton de verrouillage (A) Fig.5 du guide de travail qui se trouve sur la plaque de glissement (B). Glissez le guide de travail (C) à l'intérieur des rainures (D). Réglez la largeur désirée et reserrez le bouton de verrouillage (A) Fig.5.

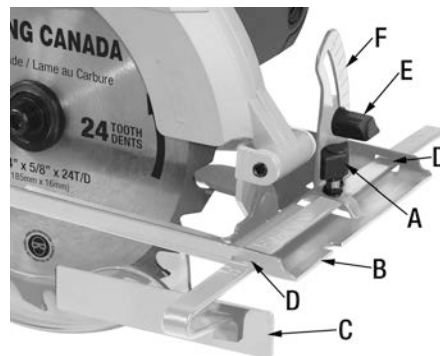


FIGURE 5

AJUSTEMENT DE L'ANGLE EN BISEAU

Ajustez l'angle en biseau en desserrant le bouton de verrouillage du biseau (E) Fig.5. Utilisez l'échelle (F) comme référence pour ajuster l'angle et inclinez la plaque de glissement. Reserrez le bouton de verrouillage fermement.



AJUSTEMENT, OPÉRATION ET ENTRETIEN

AJUSTEMENT DE LA PROFONDEUR DE COUPE

Ajustez la profondeur de la coupe en soulevant le levier (A) Fig.6 vers le haut. Pivotez la plaque de glissement à la profondeur désirée et abaissez le levier pour verrouiller.

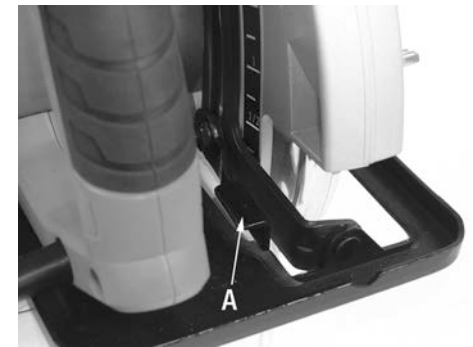


FIGURE 6

METTRE LA SCIE EN MARCHÉ

Cette scie comprend une caractéristique de sécurité qui empêche les départs accidentels. Pour mettre la scie en marche, appuyez et tenir le bouton de sécurité (A) Fig.7 et ensuite tirez sur la gâchette (B).

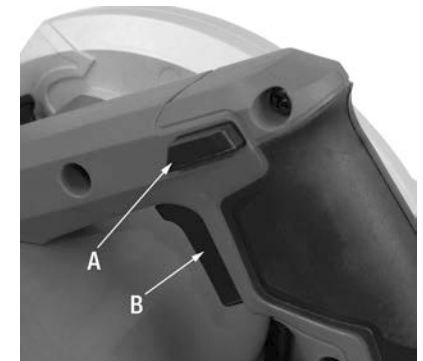


FIGURE 7

NETTOYAGE ET ENTRETIEN

ÉTEINDRE ET DÉBRANCHER LA SCIE EN EXÉCUTANT N'IMPORTE QUEL NETTOYAGE OU TOUT AUTRE ENTRETIEN.

Un nettoyage régulier est requis pour un fonctionnement sûr de l'outil, étant donné qu'une accumulation excessive de poussière empêche le fonctionnement correct de l'outil.

- Maintenez les événements de refroidissement sur le carter moteur propres et non obstrués en permanence.
- N'utilisez jamais de substances caustique ni de solvants pour nettoyer les pièces en plastique. Utilisez seulement un tissu et un savon doux pour nettoyer l'outil. Ne laissez jamais n'importe quel liquide entrer à l'intérieur de l'outil; n'immergez jamais n'importe quelle partie de l'outil dans un liquide.

Lames

Utilisez toujours une lame affûtée. Si l'outil ne coupe pas aussi bien qu'attendu ou s'il surchauffe, la cause la plus courante est une lame émoussée. En cas de doute, utilisez une nouvelle lame.

- Des lames de remplacement sont disponibles chez votre distributeur de produits King Canada le plus près.

IMPORTANT : Pour assurer la SÉCURITÉ DU PRODUIT et la FIABILITÉ, les réparations, l'entretien et le réglage devraient être exécutés par des centres de service autorisés ou d'autres organisations de service qualifiées, ainsi que de toujours utiliser des pièces de rechange identiques.