



## Bureau électrique à hauteur réglable Instructions de montage et d'utilisation



71000 | 72000  
71201 | 71311 | 71401



**Merci de votre achat!**  
Ne ramenez pas cette unité en magasin - Nous sommes là pour vous aider!  
1-800-984-9933 (8 h - 17 h HNE)  
info@AlgreenProducts.com

### Attention/Information



Assurez-vous qu'aucun obstacle ne se trouve autour du bureau. Assurez-vous que le bureau ne touche aucun mur. Assurez-vous que les cordons soient de longueur appropriée pour le réglage de la hauteur.

**ATTENTION**  
Point de pincement  
Tenir les mains et les doigts à l'écart

Maintenez les enfants éloignés du bureau électrique à hauteur réglable, des unités de commande et des combinés. Risque de blessure et d'électrocution

Conservez les éléments électriques à l'abri des liquides.

Évitez de vous asseoir ou vous mettre debout sur le cadre du bureau. Évitez de ramper ou vous coucher sous le cadre du bureau.

Ne placez pas d'objet de plus de 20 po de haut sous le bureau.

N'ouvrez aucun des éléments — barres, boîtier de commande ou commutateur, au risque de vous électrocuter.

Ce produit est conçu avec un cycle de service de 10 %. (2 min. allumé, 18 min. éteint)

En cas de panne de courant ou si le cordon d'alimentation est débranché, une réinitialisation manuelle peut être nécessaire - voir étape 13.

### Utilisation/responsabilité

Ce bureau réglable en hauteur dispose de moteurs électriques et est conçu pour être utilisé uniquement en milieu de travail sec.

La hauteur du bureau est réglable afin qu'il soit positionné à la hauteur convenable la plus ergonomique.

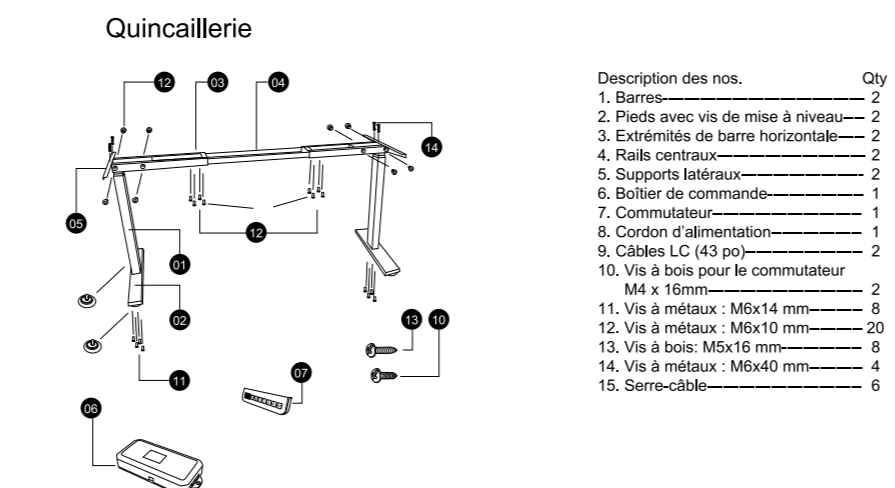
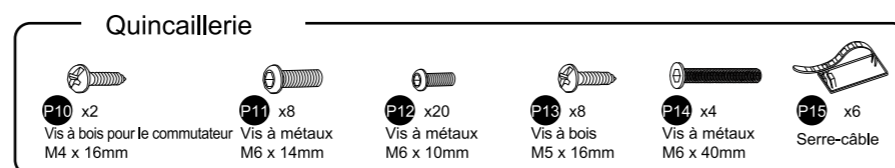
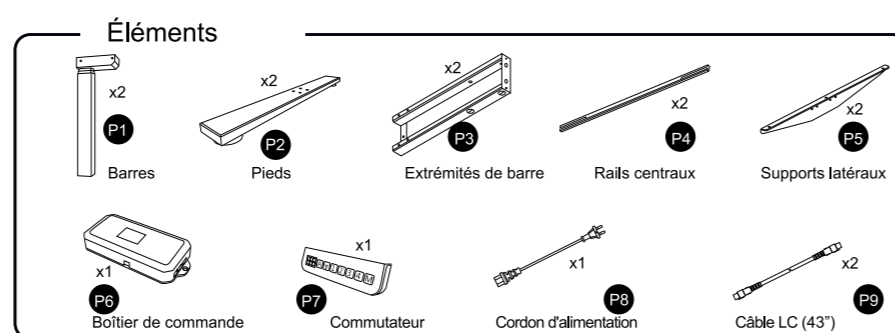
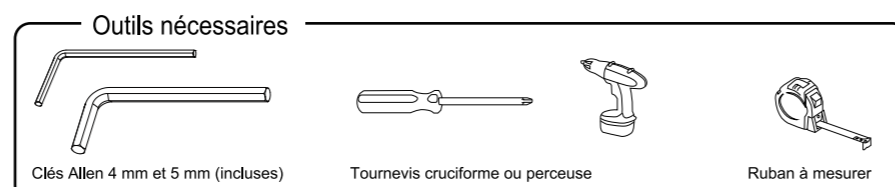
Toute autre utilisation se fait aux risques de l'utilisateur.

Le fabricant n'accepte en aucun cas les demandes en garantie et en responsabilité pour des dommages causés à la suite d'une mauvaise utilisation ou de la manipulation du cadre du bureau.

Important: veuillez lire attentivement ce manuel.

page 2

### Pièces



page 3

### Instructions de montage

**1.** Étalez tous les éléments et la quincaillerie pour assurer que vous les avez en totalité, conformément à la page des pièces.  
Séparez complètement les extrémités de barre (P3). Vous y trouverez à l'intérieur les rails centraux (P4).

**2.** Placez une des extrémités de barre (P3) sur son flanc.  
Placez une des barres (P1) dans l'extrémité de barre (P3), en veillant à ce que la barre (flèche) soit située « au-dessus » par rapport à la barre (P1).  
Alignez les trous de chaque barre (P1) avec ceux de chaque extrémité de barre (P3).

**3.** À l'aide de la clé Allen fournie, insérez quatre (4) vis à métaux M6x10 (P12) dans les trous de chaque extrémité de barre (P3) allant dans la barre (P1), et tournez les vis de quelques tours simplement.  
Vous devrez retourner une nouvelle fois l'ensemble pour accéder aux quatre (4) vis à métaux M6x10 (P12). Répétez l'étape 3 avec les deux autres ensembles.

**!** Ne serrez pas encore les vis à ce stade.  
**i** Si vous avez des difficultés à insérer une des vis de l'étape 3 ou 4, c'est parce que les vis installées sont trop serrées.

**4.** Renforcez l'un des ensembles de l'étape 3, comme indiqué. En utilisant la clé Allen de 4 mm fournie, insérez deux (2) vis à métaux M6x40 (P14) dans les deux trous sur le dessus des supports latéraux (P5).

**i** Si vous avez des difficultés à insérer une des vis de l'étape 3 ou 4, c'est parce que les vis installées sont trop serrées.

Serrez maintenant toutes les vis de l'étape 3 et 4.

page 4

### Instructions de montage

**5.** Pour les deux (2) ensembles qui correspondront aux barres extérieures de la base du bureau, fixez un pied (P2) avec quatre (4) vis à métaux M6 x 14 (P11) et serrez les vis en suivant un ordre de serrage en croix.

**6.** Glissez les deux (2) rails centraux (P4) dans les deux extrémités de barre (P3) en assurant que:  
A) les fentes des rails centraux (P4) soient tournées vers l'intérieur  
B) les fentes des rails centraux (P4) soient proches du bord supérieur lorsque l'ensemble est retourné (voir encadré).

**7.** **i** La hauteur minimale de bureau que vous devriez utiliser est : 43 po de largeur x 24 po de profondeur.  
Votre bureau peut être préalablement percé (ce n'est pas toujours le cas).

Pour les bureaux qui ne sont pas préalablement percés, régler la largeur des deux barres de la base du bureau en glissant les deux moitiés vers l'extérieur (39 ¼ po - 70 ¼ po).  
Nous vous recommandons de laisser au moins ¼ po de la largeur du bureau (de chaque extrémité) dépassant la largeur du cadre et en centrant les supports latéraux à gauche et à droite (de chaque extrémité) dépassant la largeur du cadre et en centrant les supports latéraux à gauche et à droite.

page 5

### Instructions de montage

**8.** Réglez la largeur pour votre table avant de verrouiller la position des rails centraux (P4) à l'aide de huit (8) vis à métaux M6x10 (P12).  
N'oubliez pas, la largeur maximale est de 70 ¼ po.

**9.** **!** Vérifiez une nouvelle fois que les vis à bois ne sont PAS plus longues que l'épaisseur du bureau, et ne perceront pas la surface lorsqu'elles sont vissées entièrement.  
**i** Nous vous recommandons de percer préalablement tous les trous nécessaires pour les attaches, connectant le boîtier de commande (P6) ou le commutateur (P7) au bureau (si votre bureau n'est pas préalablement percé). N'utilisez jamais de vis noyées.  
Vérifiez à nouveau que la base du bureau est correctement placée au-dessous du bureau.  
Fixez l'ensemble de la base de bureau à 2 barres à la partie inférieure du bureau à l'aide de huit (8) vis à bois (M5x16) (P10) :  
2 par support latéral (P5) - 4 au total,  
1 par extrémité de barre (P3) - 2 au total  
boîtier de commande (P6) - 2 au total

**!** Le commutateur peut être placé partout le long du bord avant du bureau mais nous recommandons de le placer vers une extrémité afin que ne gêne pas votre fauteuil quand vous serez assis. Utilisez deux (2) vis à bois M4x16 (P10) pour fixer le commutateur au bureau.

**!** Ne serrez jamais les vis dans cette étape.

**10.** Raccordez : les câbles LC (P9), le câble du commutateur (P7), et le cordon d'alimentation (P8) au boîtier de commande (P6), tel qu'indiqué sur le schéma. Utilisez les serres-câbles à revers adhésif (P15) pour fixer les câbles et le câble du commutateur pour éviter qu'ils ne pendent.

page 6

### Instructions de montage

**11.** Ramenez l'ensemble du bureau à fondroit. Avec l'aide d'une personne, attrapez la base du bureau (pas le bureau) et remettez l'ensemble à fondroit. Réglez les vis de mise à niveau préinstallées sur les pieds (P2).

**12.** Branchez le cordon d'alimentation (P8) dans une prise de 110V.  
**!** Assurez-vous qu'aucun obstacle ne se trouve autour du bureau. Assurez-vous que le bureau ne touche aucun mur. Assurez-vous que les cordons soient de longueur appropriée pour le réglage de la hauteur.  
Important : Vous devez réinitialiser le bureau avant l'utilisation.  
**Comment réinitialiser**  
Procédure de réinitialisation : Appuyez et maintenez le bouton BAS du commutateur (P7) jusqu'à ce que le bureau atteigne sa hauteur minimale. Relâchez le bouton BAS. Appuyez et maintenez à nouveau le bouton BAS, jusqu'à ce que l'affichage DEL indique « RST ».  
Programmez jusqu'à quatre préréglages (sur certains modèles) : Utilisez les boutons bas/haut pour trouver votre hauteur souhaitée, puis appuyez sur « M » suivi d'un chiffre entre 1 et 4.

Attention : Une fois que le bouton de préréglage est enfoncé, le bureau se réglera à la hauteur programmée (voir la case Attention plus haut).

**13. Dépannage**  
Si votre bureau ne fonctionne pas correctement, il faut éventuellement le réinitialiser. Débranchez le cordon d'alimentation pendant 20 secondes. Rebranchez le cordon d'alimentation et suivez la procédure de RÉINITIALISATION décrite à l'étape 12.  
Si l'indicateur DEL affiche « rES » (réinitialisation), suivez la procédure prévue à cet effet et décrite à l'étape 12.  
Si l'indicateur DEL affiche un message d'erreur (« E02 » - « E60 »), vérifiez que toutes les connexions câblées soient bonnes (barres aux câbles, câbles au boîtier de commande). Enfin, suivez la procédure de réinitialisation décrite à l'étape 12.  
Si le message d'erreur subsiste après la procédure de réinitialisation, ou si la hauteur entre les barres dépasse 1,5 po, arrêtez la procédure de réinitialisation et communiquez avec Algreen à l'adresse info@algreenproducts.com.  
Si la télécommande affiche « HOT », laissez la base refroidir pendant 20 minutes.

**14. Spécifications techniques**

Plage de hauteur	25 3/8 po - 51 3/8 po
Largeur de la base	39,75 po min - 70,75 po max
Vitesse d'exécution	0,7 po par seconde (sans charge)
Capacité de charge	220 lbs.
Cycle de service	10 %. Max. 2 min allumé, 18 min éteint
	Démarrage/arrêt en douceur
	Vis de mise à niveau réglables
	4 préréglages à enregistrer

page 7