

UNIQUE[®]

APPLIANCES

== *Classic* ==
by UNIQUE

CUISINIÈRE 30 PO AU GAZ ET CONVECTION « CLASSIC RETRO BY UNIQUE »

NUMÉROS DE MODÈLE : UGP-30CR W, UGP-30CR B, UGP-30CR RB, UGP-30CR LG, UGP-30CR T



Intertek
5010059

GUIDE DE L'UTILISATEUR

N° de série :

NOV20V1

CUISINIÈRE 24 PO AU GAZ ET CONVECTION
«CLASSIC RETRO BY UNIQUE»
CUISINIÈRE À GAZ - CONVERTIBLE GPL ET GN

Directives d'installation et guide de l'utilisateur

Ce guide contient les renseignements suivants:

- Mises en garde importantes
- Installation
- Utilisation et entretien

Certaines cuisinières viennent équipées de fonctions spéciales. Déterminez en étudiant votre cuisinière lesquelles des directives données dans ce livret s'appliquent à votre cuisinière.

Ce livret vous donne des directives utiles pour comment installer et utiliser votre cuisinière.

Comment obtenir des services et/ou pièces

Lorsque votre cuisinière ne fonctionne pas conformément aux directives dans le guide, vous devriez contacter le détaillant dans votre région immédiate pour demander des services. Par ailleurs, l'acheteur peut contacter le prestataire de services indiqué dans la garantie.

Important

AU PROPRIÉTAIRE DE LA CUISINIÈRE : Veuillez conserver ce guide de l'utilisateur pour des fins de référence ultérieure.

Lire et conserver ces directives



Demandez au commerçant chez qui vous avez acheté la cuisinière de l'installer ou de vous recommander un installateur qualifié. L'installation doit être conforme aux codes locaux. En l'absence de codes locaux, l'installation doit être conforme à la dernière édition du National Fuel Gas Code, ANSI Z223.1 aux É.-U. ou aux codes d'installation CAN/CGA B149.1 ou .2 au Canada.

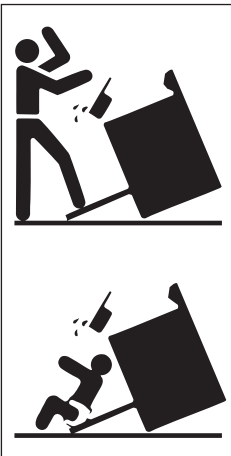
UNIQUE[®]

APPLIANCES

FABRIQUÉ ET CERTIFIÉ PAR
UNIQUE APPLIANCES

AVERTISSEMENT : Si l'information dans ce manuel n'est pas suivie exactement, un incendie ou une explosion pourrait surgir provoquant des dommages à la propriété, des blessures personnelles ou même la mort.

- N'entreposez et n'utilisez pas d'essence ou d'autres liquides ou vapeurs inflammables à proximité de ce type d'appareil ou de tout autre appareil
- QUOI FAIRE SI VOUS SENTEZ DU GAZ
 - N'essayez pas d'allumer tout appareil électroménager.
 - Ne pas basculer des interrupteurs électriques.
 - N'utilisez pas tout téléphone dans votre bâtiment.
 - Appelez immédiatement votre fournisseur de gaz à partir du téléphone d'un voisin Suivez les instructions du fournisseur de gaz.
 - Si vous ne pouvez le rejoindre, appelez le service des incendies.
- L'installation et l'entretien doivent être réalisés par un installateur qualifié, une entreprise d'entretien ou un fournisseur de gaz.

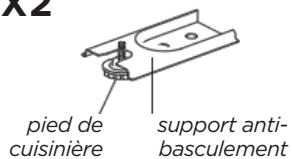


⚠ AVERTISSEMENT

Pour réduire le risque de basculement de l'appareil en raison d'usage anormal ou du chargement incorrect de la porte, l'appareil doit être sécurisé en installant correctement le dispositif anti-inclinaison fourni avec l'appareil pour vérifier que le dispositif soit correctement installé et engagé, inclinez soigneusement la cuisinière vers l'avant Le dispositif anti-inclinaison devrait s'engager et prévenir le basculement de la cuisinière.

Si cette cuisinière est retirée pour une raison quelconque, (p. ex. entretien ou nettoyage), elle doit être remplacée tel qu'indiqué avant l'utilisation.

X2



Vérifier que le support anti-basculement est installé

- Faire glisser la cuisinière vers l'avant
- Chercher le support anti-basculement solidement fixé au sol
- Glisser la cuisinière de retour afin que le pied arrière de la cuisinière basculement cuisinière est sous le support anti-basculement

2245 Wyecroft Road n° 5, Oakville, Ontario, Canada L6L 5L7

Tél. : 905-827-6154 Sans frais : 1-877-427-2266 Courriel : info@UniqueAppliances.com

www.UniqueAppliances.com

TABLES DES MATIÈRES

MESURES DE SÉCURITÉ IMPORTANTES	7
MISE EN GARDE CONTRE LE MONOXYDE DE CARBONE (CO)	13
IDÉES POUR L'ÉCONOMIE D'ÉNERGIE	14
DIRECTIVES D'INSTALLATION	15
INSTALLATION DU DOSSERET	16
BRANCHEMENTS AU GAZ	17
RACCORDS DE GAZ	19
DÉGAGEMENTS PAR RAPPORT AUX MURS	20
CONVERSION DE LA CUISINIÈRE À GAZ	22
AJUSTEMENT DU BRÛLEUR SUPÉRIEUR ET DE LA FLAMME DU FOUR	26
FONCTIONNEMENT DE LA CUISINIÈRE	29
NETTOYAGE DE LA CUISINIÈRE	36
DÉPANNAGE	42
SCHÉMA DE CÂBLAGE	44
DIAGRAMME ET LISTE DES PIÈCES	45
INFORMATION CONCERNANT L'APPAREIL	49
GARANTIE	50
NOTES	51
COMMUNIQUEZ AVEC NOUS	51

AVANT D'UTILISER VOTRE CUISINIÈRE À GAZ



FAITES INSTALLER CETTE CUISINIÈRE PAR UN INSTALLATEUR QUALIFIÉ.

Une installation, un réglage, une modification, une réparation ou un entretien inadéquats peuvent causer des blessures ou des dommages matériels. Consultez un installateur qualifié, une agence de service ou la compagnie d'approvisionnement en gaz.

AVANT D'UTILISER VOTRE CUISINIÈRE À GAZ :

- Retirez l'emballage extérieur et intérieur.
 - Retirez le film de protection sur les pièces en acier et en aluminium.
 - Assurez-vous que vous avez toutes les pièces énumérées ci-dessous :
 - 1 dossier
 - 1 trousse de conversion au gaz GPL (injecteurs pour gaz GPL, 6 pièces)
 - 2 dispositifs antibasculement
 - 2 supports à lèchefrite
 - 2 grils de four
 - 4 chapeaux et bases (assemblage du brûleur)
 - 1 régulateur (préinstallé)
 - 2 vis pour le dossier
 - 1 manuel d'installation/de l'utilisateur
-
- Nettoyez la surface intérieure à l'eau tiède à l'aide d'un chiffon doux.
 - Demandez à l'installateur de vous montrer l'emplacement de la valve d'arrêt de la cuisinière à gaz et de vous indiquer comment la fermer si c'est nécessaire.
 - Assurez-vous que votre cuisinière est correctement installée et mise à la terre par un technicien qualifié, conformément aux directives d'installation.
 - N'essayez pas de réparer, ou de remplacer toute pièce de votre cuisinière à moins que cela ne soit spécifiquement recommandé dans ce guide.
 - Assurez-vous que votre appareil électroménager soit correctement ajusté par un technicien qualifié ou par un installateur spécialisé pour le type de gaz utilisé (gaz naturel ou GPL).
 - N'enlevez pas de l'appareil les étiquettes, les avertissements ou les plaques signalétiques apposées de façon permanente, à défaut de quoi vous risquez d'annuler la garantie.
 - L'installateur doit laisser ces instructions au consommateur qui les conservera afin que l'inspecteur local puisse s'y référer, et à des fins de référence ultérieure.
 - Veuillez respecter tous les codes et ordonnances en vigueur au niveau local et national.

BIENVENUE ET FÉLICITATIONS

Félicitations d'avoir acheté une cuisinière **UNIQUE!**. Nous sommes très fiers de notre produit - nous tenons à vous offrir le meilleur service possible. Votre satisfaction est notre première priorité. Voulez lire ce guide très soigneusement. Il contient des renseignements importants sur l'entretien de votre nouvelle cuisinière Unique.

Nous sommes certains que vous réjouirez de votre nouvelle cuisinière et nous vous remercions d'avoir choisi Unique! Nous espérons que vous nous considérez pour vos futurs achats.

VEUILLEZ LIRE ET CONSERVER CES DIRECTIVES

Ce guide vous offre des directives d'utilisation spécifiques pour votre modèle. Utilisez votre cuisinière seulement de la manière indiquée aux présentes. Ces directives ne couvrent pas toutes les conditions et situations possibles. Faites preuve de bon sens et de prudence lorsque vous installez, utilisez ou entretenez l'appareil.

Écrivez dans les espaces fournis sous le n° de modèle et le n° de série de cet appareil. Ces numéros se trouvent sur la plaque signalétique située à l'arrière de la cuisinière.

n° de modèle _____

n° de série _____

Date d'achat _____

Conservez ces numéros pour des fins de référence ultérieure.

IMPORTANT : Veuillez garder une copie de votre facture de vente. La date sur la facture établit la période de service dans le cas où des services sont nécessaires. Dans le cas où l'entretien est effectué, il est dans votre meilleur intérêt d'obtenir et de garder tous les reçus.

VEUILLEZ LE FAIRE MAINTENANT!

Pour enregistrer votre produit, veuillez visiter notre site Web à l'adresse <https://uniqueappliances.com/registration-produits/>

LISEZ TOUTES LES MISES EN GARDE IMPORTANTES ET TOUTES LES DIRECTIVES AVANT D'UTILISER L'APPAREIL ÉLECTROMÉNAGER.

SI VOUS DÉTECTEZ UNE ODEUR DE GAZ :

- Ouvrez les fenêtres
- Ne touchez pas aux interrupteurs électriques
- Éteignez toute flamme nue
- Appelez immédiatement votre compagnie de gaz

POUR VOTRE SÉCURITÉ :

- Prévoyez un espace suffisant autour de l'appareil et garder-le à l'écart des matières combustibles, de l'essence et des autres liquides à vapeurs inflammables.

AVERTISSEMENTS

Détruisez le carton et les sacs en plastique après avoir déballé la cuisinière. Les enfants ne devraient pas jouer avec les matériaux d'emballage. Les boîtes en carton couvertes de tapis, couvrepieds ou feuilles de plastique peuvent devenir étanches à l'air. Retirez toutes les agrafes du carton. Celles-ci peuvent causer de graves coupures et endommager les finis des appareils ou des meubles se trouvant à proximité.

Soyez conscient de la sécurité. La préparation d'aliments dans un four exige l'utilisation de températures élevées pouvant causer des brûlures graves. Avant d'utiliser ce nouvel appareil électroménager, lisez et respectez soigneusement toutes les directives.



The California Safe Drinking Water and Toxic Enforcement Act of 1986 (Proposition 65)

exige que le Gouverneur de la Californie publie une liste de substances réputées par l'État de la Californie comme causant le cancer ou des dommages à l'appareil reproducteur. En outre, les entreprises doivent aviser les consommateurs de l'exposition potentielle à de telles substances.

Les utilisateurs de cet appareil sont avertis, par la présente, que la combustion de gaz peut entraîner une faible exposition à certaines des substances énumérées, y compris au formaldéhyde, au benzène, à la suie et au monoxyde de carbone. Cette exposition est due principalement à la combustion incomplète du gaz naturel ou du GPL.

Le réglage approprié des brûleurs minimisera le risque de combustion incomplète. L'exposition à ces substances peut également être minimisée en ventilant correctement les brûleurs, en ouvrant une fenêtre ou en utilisant une hotte à ventilation ou un ventilateur.

Avis : Ne gardez jamais d'oiseaux de compagnie dans la cuisine. Les oiseaux ont un système respiratoire très sensible. La fumées dégagées par l'huile de cuisson, la graisse, la margarine ou les antiadhésifs surchauffés, les ustensiles de cuisine peuvent être nocifs ou mortels pour les oiseaux.

INSTALLATION ADÉQUATE : Assurez-vous que votre appareil soit correctement installé par un technicien qualifié, conformément à la norme ANSI Z223.1/NFPA 54 du code National Fuel Gas Code. Installez l'appareil selon les instructions d'installation fournies dans la documentation de la cuisinière. Assurez-vous que les pattes de nivellement soient en place dans les coins inférieurs de la cuisinière

Au besoin, levez ou abaissez les pattes de nivellement à la base de la cuisinière en les tournant vers la droite ou la gauche pour vous assurer que la cuisinière est bien mise à niveau. Demandez à votre détaillant de vous recommander un technicien qualifié et un centre de réparation autorisé. Demandez au technicien de vous familiariser avec les emplacements de la valve d'arrêt de la cuisinière à gaz et du compteur de gaz au cas où il serait nécessaire de fermer l'alimentation en gaz de la cuisinière lors d'une urgence.



Les situations suivantes peuvent provoquer des dommages à la propriété, des blessures corporelles sérieuses ou même la mort.

POUR RÉDUIRE LE RISQUE DE BASCULEMENT DE LA CUISINIÈRE, CELLE-CI DOIT ÊTRE SÉCURISÉE PAR LE SUPPORT ANTIBASCULEMENT CORRECTEMENT INSTALLÉ, FOURNI AVEC LA CUISINIÈRE. POUR VÉRIFIER SI LE DISPOSITIF EST INSTALLÉ ET SE DÉCLENCHE CORRECTEMENT, BASCULEZ SOIGNEUSEMENT LA CUISINIÈRE VERS L'AVANT. LE DISPOSITIF ANTIBASCULEMENT DOIT SE DÉCLENCHER ET EMPÊCHER QUE LA CUISINIÈRE BASCULE VERS L'AVANT. CONSULTEZ LES DIRECTIVES D'INSTALLATION FOURNIES AVEC LE SUPPORT ANTIBASCULEMENT POUR L'INSTALLATION CORRECTE DE CE DERNIER.

- **Ne jamais laisser les enfants jouer seuls ou sans surveillance autour de l'appareil lorsque vous l'utilisez.** Ils ne devraient jamais pouvoir s'asseoir ni se tenir debout sur toutes les parties de l'appareil. Ne jamais laisser la porte du four de la cuisinière ouverte sans surveillance.
- **Ne jamais ranger des items qui intéressent les enfants dans le armoires au-dessus de la cuisinière ou sur l'étagère de la cuisinière.** Les enfants peuvent grimper sur la cuisinière pour accéder aux items, et peuvent être gravement blessés.

Ne pas laisser les enfants grimper ou jouer autour de la cuisinière. Le poids d'un enfant sur une porte de four ouverte peut causer l'inclinaison et le basculement de la cuisinière, ce qui peut causer des brûlures graves ou d'autres blessures.

IMPORTANT : Observez tous les codes et ordonnances régissant les cuisinières. Ne pas obstruer le passage de l'air de combustion et de ventilation.

ENTRETIEN PAR L'UTILISATEUR : Ne pas réparer ou remplacer une partie quelconque de l'appareil, à moins que cela soit spécifiquement recommandé dans ce guide de l'utilisateur. Tout autre entretien devrait être effectué par un technicien qualifié. Ceci réduira le risque de blessures corporelles et d'endommagement de la cuisinière.

Rangement à l'intérieur au sur l'appareil : Les matériaux inflammables ne devraient pas être rangés dans un four, près des brûleurs de surface ou dans la section de grillade. Ceux-ci incluent les items en papier, plastique et tissu, tels que les livres de recettes, la vaisselle en plastique et les services, ainsi que les liquides inflammables. Ne pas utiliser le four pour des fins de rangement. Ne pas ranger les matériaux explosifs, tels que les contenants aérosols, sur ou près la cuisinière.

Enlevez la porte du four de toute cuisinière dans le cas où celle-ci est entreposée ou éliminée.

Se tenir debout, s'appuyer ou s'asseoir sur la porte ou la section de grillade de cette cuisinière peut mener à des blessures graves et endommager la cuisinière.



Les situations suivantes peuvent causer des blessures corporelles ou des dommages matériels.

NE PAS TOUCHER LES BRÛLEURS DE SURFACE, LES SURFACES AROUND PRÈS CES BRÛLEURS, LES BRÛLEUR DU FOUR NI LES SURFACES INTÉRIEURES DU FOUR. Les brûleurs de surface et les brûleurs du four peuvent devenir très chauds, même lorsque la flamme n'est pas visible. Les surfaces près des brûleurs de surface peuvent devenir assez chaudes pour causer des brûlures. Pendant et après l'utilisation, ne pas toucher ou laisser les vêtements ou autres matériaux inflammables entrer en contact avec ces surfaces, jusqu'à ce qu'elles se refroidissent. Parmi ces surfaces de la cuisinière sont les surfaces orientées vers la cuisinière, les ouvertures de l'évent du four, et les surfaces près de ces ouvertures, la porte du four et les fenêtres.



NE JAMAIS utiliser cet appareil comme chauffeuse pour chauffer la salle room. Ceci peut mener à l'intoxication au monoxyde de carbone et la surchauffe du four.

Portez des vêtements appropriés. Les vêtements amples ou tombants ne devraient jamais être portés en utilisant l'appareil. Ne pas laisser les vêtements ou d'autres matériaux inflammables entrer en contact avec les brûleurs de surface ou les surfaces intérieures du four, jusqu'à ce qu'elles refroidissent.

Ne jamais modifier la construction de la cuisinière. Ne pas enlever pattes de nivellement, panneaux, couvre-fils, supports anti-inclinaisons ou toute autre pièce permanente du produit.

Soyez prudent(e) en chauffant les huiles ou la graisse. Les huiles et la graisse peuvent s'enflammer si elles deviennent trop chaudes.

Ne pas utiliser de l'eau ou de la farine sur les feux de graisse. Éteignez le feu avec un couvercle ou du bicarbonate de soude, ou servez-vous d'un produit chimique sec ou un extincteur en mousse.

Utilisation des brûleurs de surface. Lorsque les brûleurs sont utilisés pour la première fois, un petit montant de fumée peut être produit en raison des résidus de ruban ou de lubrifiant de fabrication. Ceci n'est pas dangereux. Faites fonctionner les brûleurs pendant environ cinq minutes pour éliminer ce matériel avant de cuire.

N'utilisez que des maniques sèches. Les maniques mouillés ou humides laissés sur les surfaces chaudes peuvent causer des brûlures en raison de la vapeur. Ne pas laisser les maniques entrer en contact avec les surfaces chaudes. Ne pas utiliser une serviette ou un autre linge ample au lieu d'une manique.

Utilisez un niveau de flamme approprié. Ajustez le niveau de la flamme de sorte qu'elle ne s'étend pas au-delà du bord des articles culinaires. L'utilisation d'articles culinaires sous-dimensionnés exposera une portion de la flamme du brûleur et peut mener à des brûlures graves ou le contact direct et l'inflammation des vêtements. Il est également important d'utiliser des articles culinaires de taille correspondante à celle des brûleurs afin d'améliorer l'efficacité.



AVERTISSEMENT

NE JAMAIS couvrir les fentes, trous ou passages dans le fond du four ou couvrir une pleine grille de matériaux tels que du papier d'aluminium. Cela bloque la circulation d'air dans le four et peut causer l'intoxication au monoxyde de carbone. Les doublures de papier d'aluminium peuvent également emprisonner la chaleur, ce qui constitue un danger d'incendie. Consultez la section de nettoyage de ce guide pour des renseignements additionnels sur l'utilisation du papier d'aluminium.

Position des grilles du four : Toujours placer une grille de four dans l'endroit désiré alors que le four est froid. Si une grille doit être déplacée alors que le four est chaud, utilisez des maniques et tenez la grille avec les deux mains pour la repositionner. Ne pas laisser les maniques entrer en contact avec les murs du four chaud. Retirez tous les articles culinaires de la grille avant de la déplacer.

Ne pas chauffer les contenants fermés. L'accumulation de pression peut causer l'explosion du contenant, et conséquemment des blessures.

Assurez-vous que le conduit d'évacuation du four soit non obstrué. L'évent du four est situé sur le dessous du pare-éclaboussures. Toucher la surface de l'évent lorsque le four est en cours d'utilisation peut causer des brûlures graves. Ne pas placer des items en plastique ou sensibles à la chaleur au-dessus ou près des événements du four. Ces items pourraient fondre ou s'enflammer. La cuisinière nécessite une alimentation en air frais pour permettre la combustion correcte des brûleurs. Ne pas bloquer le débit d'air autour de la base ou sous le panneau frontal inférieur de la cuisinière.

Soyez prudent(e) en ouvrant la porte du four : lorsque vous ouvrez la porte du four : Tenez-vous sur le côté du four en ouvrant la porte. Ouvrez lentement la porte pour permettre à l'air chaud ou la vapeur de s'échapper avant de retirer ou remettre les aliments.

Sachez lesquels des cadrans contrôle chaque brûleur. Placez votre article de cuisson rempli d'aliments sur le brûleur avant de l'allumer, et éteignez le brûleur avant de retirer l'article de cuisson. Toujours tourner le cadran à la position « LITE » en allumant les brûleurs supérieurs. Ajustez ensuite le niveau de la flamme de sorte qu'il ne s'étend pas au-delà du bord des articles culinaires.

Les poignées des articles culinaires devraient être orientées vers l'intérieur et ne devraient pas s'étendre au-dessus des brûleurs de surface adjacents. Pour réduire le risque de brûlures, d'ignition des matériaux inflammables, et de déversement en raison du contact involontaire avec les articles culinaires, la poignée d'un article culinaire devrait être orientée vers l'intérieur, et ne devrait pas s'étendre au-dessus des brûleurs de surface adjacents.

Ne jamais laisser les brûleurs de surface sans surveillance. Les débordements peuvent causer la production de fumée, les déversements graisseux peuvent s'enflammer et les plateaux chauffés à sec peuvent fondre.

Ne pas placer les mains entre charnière à ressort et le cadre de la porte du four lorsque vous tirez la porte du four. Vous risquez de coincer vos doigts.

Ne pas utiliser le plateau de grillade sans ses inserts. Le plateau de grillade et ses inserts permettent l'égouttement des huiles ou de la graisse et les éloignent de la chaleur élevée de la chambre de grillade. Ne pas couvrir l'insert de papier d'aluminium. Les huiles ou la graisse exposées risquent de s'enflammer.

Laissez les pièces refroidir à la température ambiante avant de les toucher ou les retirer de la cuisinière. Lorsqu'un brûleur de surface est premièrement éteint, le brûleur et la grille ne sont pas suffisamment chauds pour causer des brûlures.

Nettoyez la cuisinière régulièrement pour assurer que toutes les pièces soient exemptes de graisse qui pourrait s'enflammer. Prêtez une attention particulière à la surface sous chaque brûleur de surface. Les hottes à ventilation et les filtres de graisse devraient être nettoyés. Ne pas permettre à l'huile ou la graisse de s'accumuler. Les dépôts graisseux dans le ventilateur risquent de s'enflammer. Consultez les directives de nettoyage du fabricant de la hotte.

Ne pas utiliser une hotte « cyclonique » avec ce produit. Certaines hottes font circuler de l'air en soufflant vers la surface de cuisson, ce qui fait remonter l'air dans la hotte. Ceci crée un flux d'air « cyclonique » conçu pour les cuisinières électriques seulement. Une hotte « cyclonique » peut causer le fonctionnement incorrect des brûleurs d'une cuisinière à gaz.

Articles culinaires vernissés : Seuls certains types d'articles culinaires en verre, verre/céramique, céramique, terre cuite, ou autres articles culinaires vernissés sont conçus pour l'utilisation sur une surface de cuisson sans briser en raison d'un changement soudain de la température. Consultez les recommandations du fabricant pour l'utilisation de la surface de cuisson.

Ne pas placer des salières et poivriers ni des emballages en plastique sur le dessus de la cuisinière. Ces items risquent de fondre ou de s'enflammer. Les maniques, serviettes ou cuillères en bois risquent de s'enflammer si elles sont placées trop près de la flamme.

Ne pas utiliser un wok équipé d'un anneau métallique qui s'étend au-delà du brûleur. Puisque cet anneau emprisonne la chaleur, le brûleur et la grille risquent d'être endommagés. Également, le brûleur peut ne pas fonctionner correctement, engendrant un niveau de monoxyde de carbone au-dessus des normes sur la santé actuelles.

Ne pas nettoyer le joint d'étanchéité de la porte du four. Le joint d'étanchéité de la porte est essentiel pour maintenir une étanchéité correcte. Veillez à ne pas frotter, endommager ou déplacer le joint d'étanchéité.

Connecteur flexibles : Si la cuisinière à gaz est connectée à une alimentation en gaz avec un connecteur métallique flexible, déplacez la cuisinière avec **PRUDENCE** lorsque vous l'entretenez ou le nettoyez.

Les connecteurs flexibles ne sont pas conçus pour des flexions répétées. Ne pas permettre les nettoyeurs d'entrer en contact avec les connecteurs flexibles.

Le connecteur et ses raccords sont conçus pour l'utilisation sur l'installation originale seulement, et ne doivent pas être réutilisés sur un autre appareil ou dans un endroit différent. Les connecteurs doivent conformer à ANSI Z21.24.

Nous vous recommandons de garder un extincteur de feu approprié en cas d'incendie.

AVIS : Les directives figurant dans ce guide de l'utilisateur ne couvrent pas toutes les conditions et situations possibles. Faites preuve de bon sens et de prudence lorsque vous utilisez ou entretenez l'appareil.



AVERTISSEMENT

Sur les modèles à brûleurs scellés, ne tentez jamais d'utiliser les brûleurs de surface sans les fils de la surface de cuisson, des capuchons de brûleur et d'allumeur solidement en place. Cela peut engendrer un incendie ou une explosion pouvant causer des blessures corporelles et des dommages matériels.



MISE EN GARDE CONTRE LE MONOXYDE DE CARBONE (CO)

L'utilisation d'un appareil au gaz entraîne un risque d'émission de CO.

Tous les appareils au gaz DOIVENT être installés par un technicien qualifié qui connaît bien les niveaux de CO émis par chaque appareil.

L'American Gas Association publie les taux d'émission de CO pour les appareils ménagers et les systèmes de chauffage dans la norme ANSI Z21.1.

L'agence pour la protection de l'environnement EPA rapporte qu'un niveau maximal de CO de 9 ppm (parties par million) sur une période de 24 heures représente la norme pour un espace intérieur résidentiel.

(Un intérieur bien ventilé présentera un niveau normal de CO inférieur à 5 ppm.)

APPAREILS DE CUISSON AU GAZ SANS ÉVENT :

Les appareils de cuisson au gaz domestiques sans évent sont normalement utilisés pendant une courte période. Le CO généré par leur fonctionnement sera dispersé dans l'air ambiant et évacué à l'extérieur par un échange d'air normal.

IDÉES POUR L'ÉCONOMIE D'ÉNERGIE

Cuisson en surface

Servez-vous de couvercles lorsque vous cuisez en surface. Un couvercle emprisonne la vapeur et cette dernière accélère le processus de cuisson. Si vous avez un autocuiseur ou une marguerite, utilisez-le/la. Vous conserverez plus de vitamines, économiserez du temps et réduirez vos factures énergétiques.

Utilisez des poêles à fond plat, de poids moyen, qui concordent avec la grosseur de la flamme. Choisissez des poêles métalliques conduisant efficacement la chaleur.

Lorsque vous cuisinez sur un brûleur de surface, utilisez le moins d'eau possible pour réduire le temps de cuisson.

Cuisson au four

Préchauffez le four lorsque la recette l'exige. Placez les rôtis et les casseroles dans un four froid, et allumez ensuite le four.

Sachez que le fait d'ouvrir la porte du four pour vérifier les aliments gaspille de l'énergie.

Servez-vous du four pour préparer des repas complets. Par exemple, commencez par cuire un rôti, ajoutez des légumes lorsque la viande est à moitié cuite, et réchauffez ensuite des petits pains ou un dessert une fois que les plats principaux sont cuits.

Dégelez les aliments congelés avant de les cuire. Les aliments dégelés nécessitent moins d'énergie pour cuire que les aliments gelés.

Prenez l'habitude d'éteindre le four avant de retirer les aliments cuits.

DIRECTIVES D'INSTALLATION

Assurez-vous que l'appareil est correctement installé et mis à la terre par un technicien qualifié.

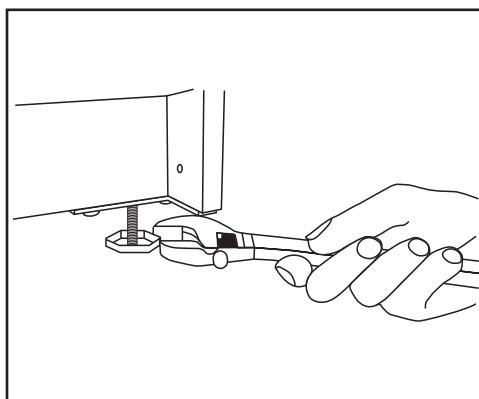
Il est de la responsabilité du technicien pour faire certain que votre cuisinière est correctement installée. Situations causés par une mauvaise installation ne sont pas couverts par la garantie. Les dépenses engagées en raison de telles situations ne seront pas payés par le fabricant de l'appareil.



⚠ AVERTISSEMENT

Pour réduire le risque de basculement de l'appareil en raison d'usage anormal ou du chargement incorrect de la porte, l'appareil doit être sécurisé en installant correctement le dispositif anti-inclinaison fourni avec l'appareil. Pour vérifier que le dispositif soit correctement installé et engagé, inclinez soigneusement la cuisinière vers l'avant. Le dispositif anti-inclinaison devrait s'engager et prévenir le basculement de la cuisinière.

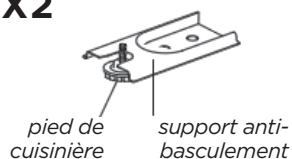
Si cette cuisinière est retirée pour une raison quelque soit, (p. ex. entretien ou nettoyage), elle doit être remplacée tel qu'indiqué avant l'utilisation.



Nivèlement de la cuisinière autonome

Toutes les cuisinières autonomes doivent être au niveau pour obtenir de bons résultats de cuisson. Les pattes de nivèlement devrait être vissées dans les supports de coin. Placez le plateau ou la tasse à mesurer partiellement rempli d'eau sur la grille du four. Ajustez les pattes de nivèlement jusqu'à ce que la cuisinière soit au niveau. Le haut des panneaux latéraux devraient être au niveau du comptoir.

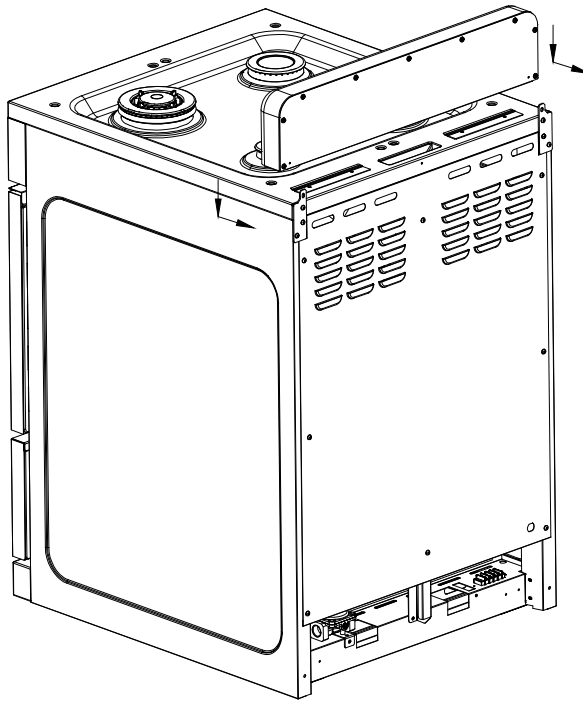
X2



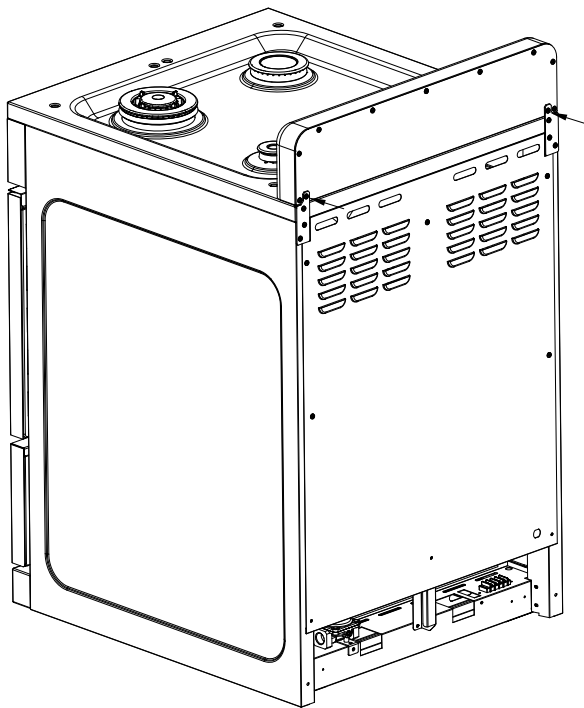
Vérifier que le support anti-basculement est installé

- Faites glisser la cuisinière vers l'avant.
- Chercher le support anti-basculement solidement fixé au sol.
- Glisser la cuisinière de retour afin que le pied arrière de la cuisinière est sous le support anti-basculement.

INSTALLATION DU DOSSERET



1. Alignez le dossier à l'arrière de la table de cuisson comme indiqué sur le schéma.



2. Fixez le dossier à la table de cuisson à partir de l'arrière à l'aide des 2 vis cruciformes fournies, comme indiqué sur le schéma.

BRANCHEMENTS AU GAZ

AVIS AUX FOURNISSEURS D'APPAREILS ÉLECTROMÉNAGERS DU MASSACHUSETTS :

Assurez-vous que ce document est inclus avec toutes les cuisinières à gaz vendues aux clients dans l'État du Massachusetts.

REMARQUE : La loi du Massachusetts exige ce qui suit:

Les appareils électroménagers doivent être installés par un plombier ou un monteur d'installations au gaz licencié.

- Les appareils électroménagers doivent être branchés avec un connecteur de gaz souple de 3 pi (36 po) de longueur maximale.
- Une valve à gaz manuelle de type poignée en « T » dans la conduite d'alimentation du gaz vers l'appareil électroménager.

Demandez au commerçant chez qui vous avez acheté la cuisinière de l'installer ou de vous recommander un installateur qualifié. L'installation doit être conforme aux codes locaux. En l'absence de codes locaux, l'installation doit être conforme à la dernière édition du National Fuel Gas Code, ANSI Z223.1 aux É.-U. ou aux codes d'installation CAN/CGA B149.1 ou .2 au Canada.

La cuisinière doit être branchée à la conduite d'alimentation avec un tuyau en fer noir de ½ po ou un connecteur de cuisinière flexible certifié. Pour empêcher les fuites de gaz, appliquer un mastic d'étanchéité approuvé, résistant au GPL, sur tous les raccords filetés.

IMPORTANT : N'exercez pas de pression directement sur le tuyau collecteur de la cuisinière en serrant les raccords d'alimentation. Le tuyau collecteur doit être fixé solidement au régulateur de pression pour prévenir la torsion. Maintenez le régulateur de pression à l'aide d'une clé pendant le serrage du raccord, car le tuyau collecteur peut se tordre, se fissurer et causer une fuite dangereuse.

L'installation d'une cuisinière conçue pour une installation domestique préfabriquée (mobile) doit être conforme à la norme Manufactured Construction and Safety, Title 24 CFR, Part 3280 [anciennement la norme Federal standard for Mobile Home Construction and Safety, Title 24, HUD (Part 280)] aux É.-U. ou à la norme CAN/CGA Z240.4.2 de la CSA au Canada ou, lorsque ces normes ne sont pas applicables, aux codes locaux.

L'installation d'une cuisinière conçue pour un usage dans un véhicule récréatif doit être conforme aux codes de l'État ou autre ou, en l'absence de ces codes, aux normes sur les véhicules récréatifs, soit ANSI A119.2.2-1982 aux É.-U. ou CAN/CGA Z240.4.2 au Canada. L'installation d'un appareil conçu pour un usage dans une caravane de parc doit être conforme aux codes de l'État ou autre ou, en l'absence de ces codes, aux normes sur les caravanes de parc, ANSI A119.5.

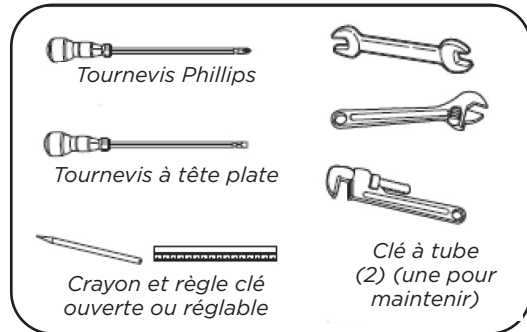
REMARQUE : Vérifiez tous les branchements de tuyau de l'unité pour repérer les fuites. N'utilisez jamais de flamme nue pour détecter les fuites de gaz. Utilisez une solution d'eau savonneuse avec un ratio recommandé de 75 % d'eau et de 25 % de savon à vaisselle. Il est possible que les branchements effectués à l'usine fuient en raison des vibrations causées par le transport. Assurez-vous de vérifier tous les branchements et de réparer toutes les fuites.

BRANCHEMENTS AU GAZ (suite)

L'appareil et sa valve d'arrêt doivent être débranchés de la canalisation d'alimentation en gaz pendant tout test de pression du système en question excédant ½ lb/po2.

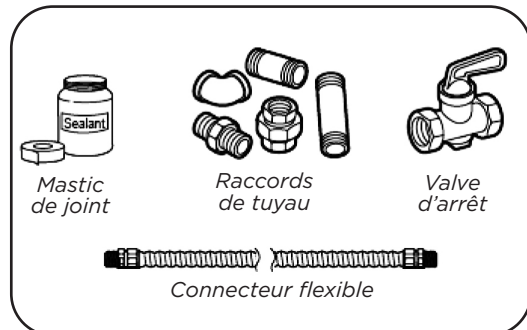
L'appareil doit être isolé du système d'alimentation en gaz en fermant sa valve d'arrêt manuelle pendant tout test de pression du système d'alimentation à des pressions de test égales ou inférieures à ½ lb/po2.

OUTILS REQUIS



- Valve d'arrêt de la conduite de gaz
- Pour réduire les risques de fuites de gaz, appliquez du ruban de téflon ou une pâte à joint approuvée pour une utilisation avec du gaz naturel ou du GPL à tous les raccords filetés.
- Utilisez un connecteur flexible pour appareil électroménager afin de brancher l'alimentation en gaz à l'appareil. Nous vous recommandons d'utiliser un tuyau de 3 pieds pour faciliter l'installation, mais d'autres longueurs sont acceptables. Ne réutilisez jamais un ancien connecteur lorsque vous installez une nouvelle cuisinière.

MATÉRIAUX REQUIS



- Vérifiez la présence de fuites à l'aide d'un détecteur de fuites ou d'une eau savonneuse en respectant un ratio recommandé de 75 % d'eau et de 25 % de savon à vaisselle.

Installation

L'installateur est responsable de s'assurer que la cuisinière est correctement ajustée au moment de l'installation. Les situations engendrées par un ajustement incorrect ou une mauvaise installation ne sont pas couvertes par la garantie. Tous les coûts encourus dans de telles situations ne seront pas remboursés par le fabricant de l'appareil.

Raccorder l'alimentation en gaz à la cuisinière

Cette cuisinière est conçue pour fonctionner à une pression de 4 po/10,16 cm de la colonne d'eau sur une alimentation de gaz naturel (GN) de 10 po/25,4 cm de la colonne d'eau sur une alimentation de propane (GPL).

Assurez-vous d'alimenter votre cuisinière avec le type de gaz pour lequel elle est conçue. Cette cuisinière est réglée en usine pour le GPL (propane). Cette cuisinière est également transformable au gaz naturel (GN) (les orifices de gaz naturel sont inclus dans l'emballage). Si vous souhaitez utiliser l'alimentation en GN, la conversion doit être effectuée par un installateur qualifié au préalable.

RACCORDS DE GAZ

Pour assurer un fonctionnement correct, la pression du gaz naturel fourni au régulateur devrait être entre 4 po/10,16 cm et 5 po/12,7 cm de la colonne d'eau.

Pour le GPL, la pression fournie doit être entre 10 po/25,4 cm et 12 po/30,48 cm de la colonne d'eau.

Vérifiez que le régulateur ait une pression d'entrée d'au moins 1 po/2,54 cm de plus que la pression de fonctionnement du collecteur ci-dessus. Le régulateur de pression situé à l'arrière du collecteur de la cuisinière doit demeurer dans la ligne peu importe si l'appareil est alimenté en GPL ou NG.

Le régulateur ne fonctionne que pour une pression d'essai de ½ lb/po² (14 po/35,6 cm de la colonne d'eau).

Fermez la valve d'alimentation en gaz principale avant de retirer l'ancienne cuisinière et laissez-la éteinte jusqu'à ce que le nouveau raccord soit complété. N'oubliez pas de rallumer la veilleuse des autres appareils à gaz lorsque vous ouvrez l'alimentation en gaz.

Puisque la tuyauterie rigide limite le mouvement de la cuisinière, nous vous recommandons d'utiliser un connecteur d'appareil métallique flexible certifié par CSA, à moins que les codes locaux exigent une connexion rigide. Ne jamais réutiliser un ancien connecteur lorsque vous installez une nouvelle cuisinière. Si la méthode de tuyauterie rigide est employée, vous devez soigneusement aligner le tuyau; la cuisinière ne doit pas être déplacée une fois le raccordement effectué.

Pour prévenir les fuites de gaz, veuillez utiliser un composé à joints résistant aux GPL et GN (selon la configuration) sur tous les filetages de tuyau externes mâles.

1. Dans un endroit facilement accessible, installez une valve de fermeture de gaz. Assurez-vous que tous les utilisateurs de la cuisinière sachent où et comment fermer l'alimentation en gaz de la cuisinière.
2. Une fois tous les raccords effectués, assurez-vous que les commandes de la cuisinière soient dans la position « OFF », et allumez la valve d'alimentation en gaz principale. Vérifiez pour des fuites de gaz en utilisant une solution savonneuse. Si une fuite de gaz est présente, fermez immédiatement l'alimentation en gaz, serrez tous les raccords, et inspectez une deuxième fois pour fuites.
3. Toute ouverture dans le mur derrière l'appareil et dans le plancher sous l'appareil devrait être scellée.

Après l'installation

1. Vérifiez l'allumage des brûleurs de la cuisinière.
2. Vérifiez l'allumage du brûleur du four.
3. Inspectez les raccords de gaz pour des fuites (en utilisant un détecteur de gaz, jamais une flamme).

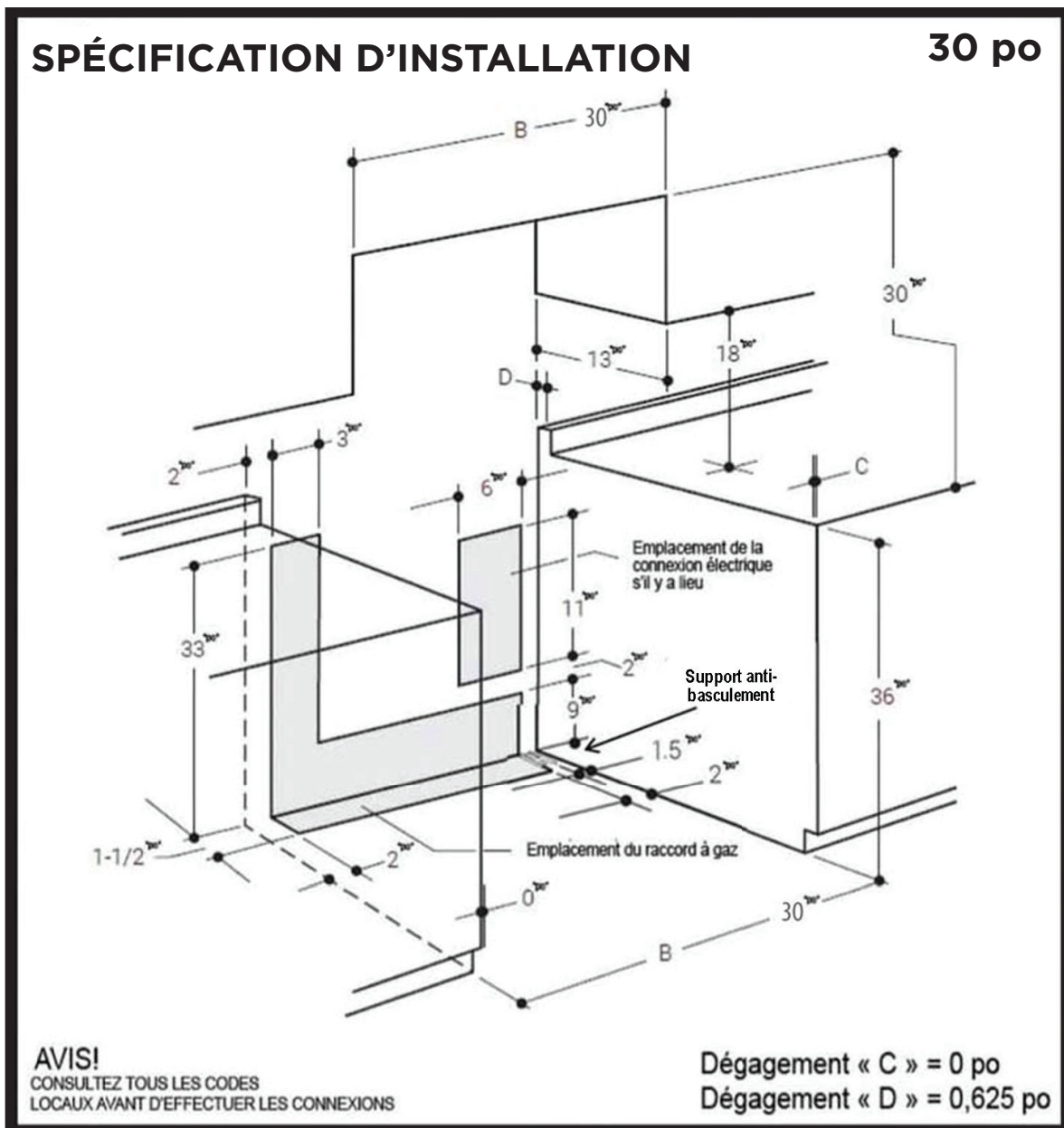
DÉGAGEMENTS DE MUR

Les unités doivent être installées en considération des dégagements entre l'appareil et le mur au-dessus de la surface de cuisson, qui sont indiqués sur la plaque de série située à l'arrière de la cuisinière.

TOUTES OUVERTURES DANS LE MUR DERRIÈRE L'UNITÉ ET SUR LE PLANCHER SOUS L'UNITÉ DOIVENT ÊTRE SCELLÉES.

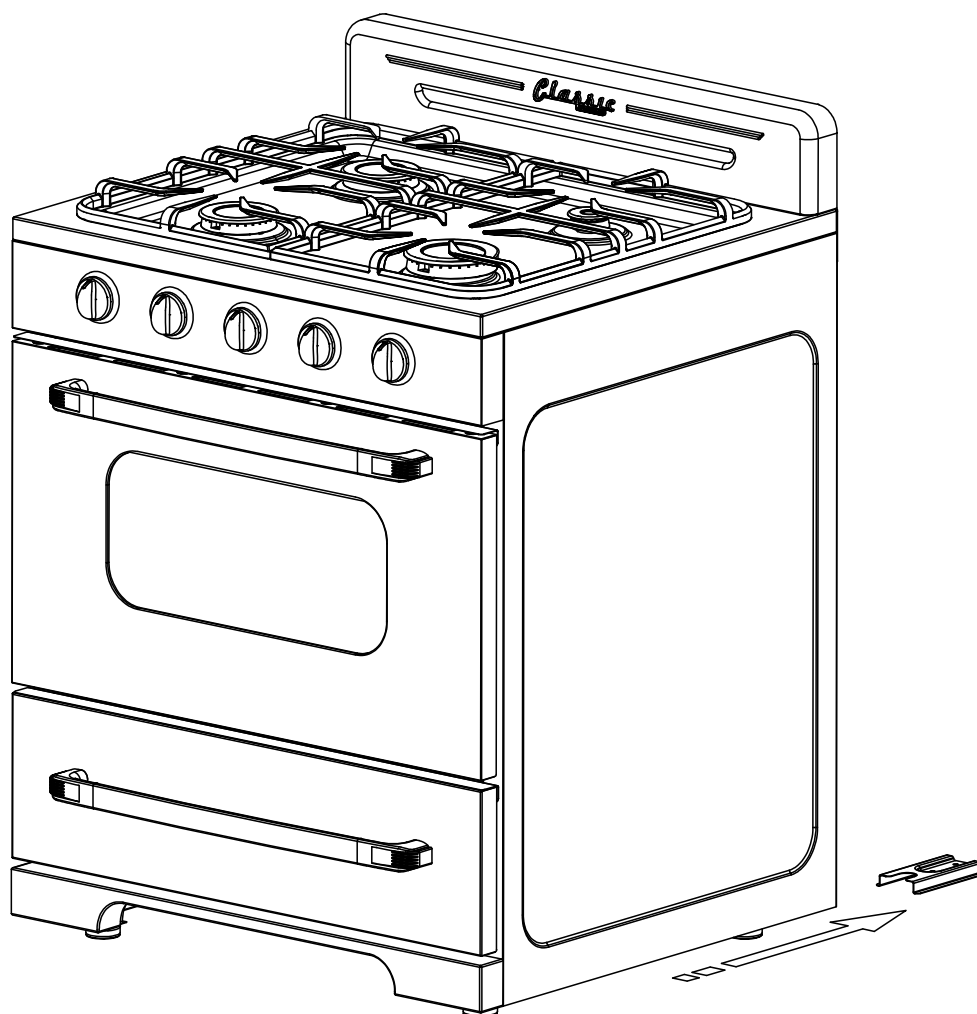
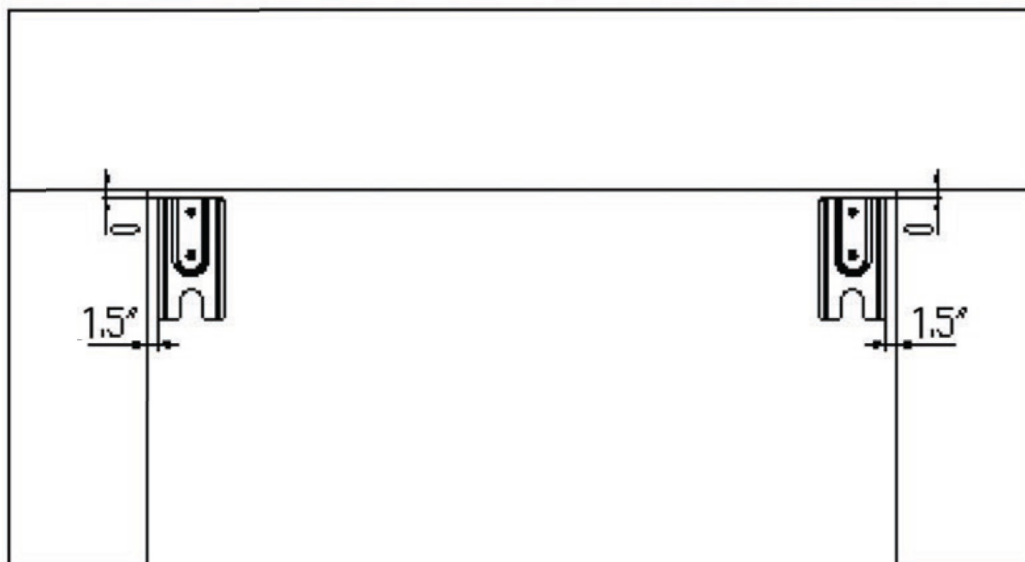
Avis : En raison de dangers potentiels, il est recommandé de ne PAS installer des armoires au-dessus de la surface de cuisson.

DANS LE CAS OÙ DES ARMOIRES SONT INSTALLÉES AU-DESSUS DE LA SURFACE DE CUISSON, ELLES DOIVENT AVOIR UNE PROFONDEUR MAXIMALE DE 13 PO/33 CM.



DÉGAGEMENTS DE MUR (suite)

L'emplacement du support anti-basculement



CONVERSION DE LA CUISINIÈRE À GAZ

Pour convertir l'application et/ou ajuster la cuisinière du GN au GPL

La cuisinière est réglée pour fonctionner avec le gaz naturel (GN). La configuration d'usine est indiquée sur la plaque signalétique. Lorsque la cuisinière est réglée pour fonctionner au gaz naturel, le régulateur de pression régulera la pression du gaz à 4 po de colonne d'eau. Lorsque la cuisinière est réglée pour fonctionner au gaz propane liquéfié (GPL), le régulateur de pression régulera la pression du gaz à 10 po de colonne d'eau.

Conversion du gaz naturel au gaz propane liquéfié : La trousse de conversion doit être installée par une entreprise d'entretien qualifiée.

AVERTISSEMENT : Assurez-vous avant de commencer la conversion de l'appareil de fermer l'alimentation en gaz et de débrancher le raccordement électrique. Le non-respect de cette consigne peut entraîner des blessures ou des dommages matériels.

« Cette trousse de conversion doit être installée par une entreprise d'entretien qualifiée conformément aux instructions du fabricant et aux codes et exigences de l'autorité ayant compétence. Si l'information contenue dans ces instructions n'est pas suivie à la lettre, un feu, une explosion ou la production de monoxyde de carbone peut causer des dommages matériels, des blessures ou, dans certains cas, entraîner la mort. L'entreprise d'entretien qualifiée est responsable de la bonne installation de cette trousse. L'installation n'est pas adéquate ni complète jusqu'à ce que le fonctionnement de l'appareil converti soit vérifié tel que spécifié dans les instructions du fabricant fournies avec la trousse. »

30 PO MODÈLE

Orifices de combustion du gaz naturel							
BTU	13 000		10 000	3 200	10 000	8 000	12 800
BRÛLEUR	Brûleur auxiliaire	Brûleur semi-rapide	Brûleur triple	Brûleur rapide	Brûleur du gril	Brûleur du four	Brûleur du four
POSITION	Avant droit	Arrière gauche	Arrière droit	Avant gauche			
ORIFICE DE COMBUSTION	0,68	1,28 x2	1,50	0,90	1,50	1,41	1,85

Orifices de combustion du gaz propane liquéfié							
BTU	14 000		9 000	3 200	9 000	9 000	12 800
BRÛLEUR	Brûleur auxiliaire	Brûleur semi-rapide	Brûleur triple	Brûleur rapide	Brûleur du gril	Brûleur du four	Brûleur du four
POSITION	Avant droit	Arrière gauche	Arrière droit	Avant gauche			
ORIFICE DE COMBUSTION	0,53	0,77 x2	0,93	0,57	0,93	0,93	1,07

CONVERSION DE LA CUISINIÈRE À GAZ (suite)

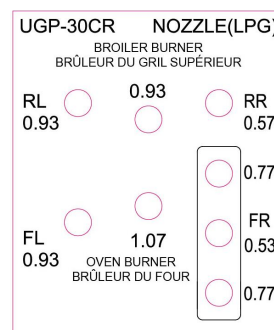
ATTENTION : VOTRE PRODUIT EST ÉQUIPÉ D'INJECTEURS DE GAZ NATUREL ET D'UN RÉGULATEUR-DÉTENDEUR. SI VOUS UTILISEZ DU GAZ LIQUÉFIÉ (LP), VEUILLEZ LIRE LES DIRECTIVES D'INSTALLATION QUI ACCOMPAGNENT LA TROUSSE DE CONVERSION.

30 PO MODÈLE

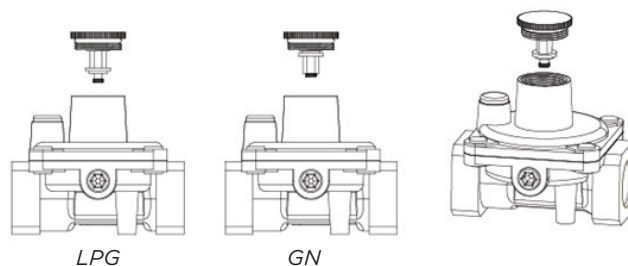
Régulateur de pression convertible

La cuisinière est livrée déjà configurée pour GN. Les orifices de combustion GPL sont inclus avec l'appareil dans une enveloppe séparée avec ce guide. La pression d'entrée de l'alimentation en gaz devrait correspondre à la pression d'entrée nominale du régulateur utilisé pour la cuisinière, ou à un maximum de ½ lb/po2. La cuisinière doit être testée en pressurant le régulateur avec une pression d'entrée d'au moins 1 po de colonne d'eau de plus que la pression d'admission spécifiée par le fabricant indiquée sur la plaque signalétique.

ORIFICES DE COMBUSTION



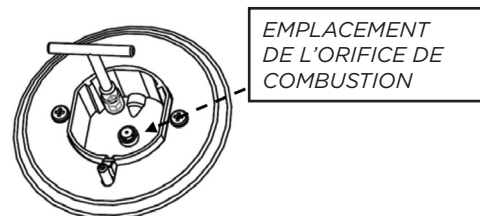
1. **AVERTISSEMENT** : Avant de commencer la conversion, fermez l'alimentation en gaz vers l'appareil avant de débrancher le courant électrique.
2. Repérez le régulateur convertible situé à l'arrière de la cuisinière, sur le côté gauche lorsque vous faites face à la cuisinière. Retirez le bouchon et faire ressortir l'axe qui est attaché.
3. Sur le côté, vous verrez la position de l'axe à utiliser pour le GPL.
4. Dévissez l'axe et le pousser en position GPL. - Extrémité courte vers l'extérieur, ressort à l'extérieur.
5. Replacez le couvercle sur le régulateur.



Orifices Du Brûleur Supérieur

6. Retirez ensuite les grilles, les brûleurs et les chapeaux de brûleur de la cuisinière pour accéder aux orifices de combustion.
7. Utilisez une clé à douilles de 7 mm pour retirer les orifices de combustion. Chaque orifice de combustion est facilement accessible - l'orifice du plus grand brûleur est situé sur la paroi du brûleur.

ORIFICE DU BRÛLEUR



CONVERSION DE LA CUISINIÈRE À GAZ (suite)

- Retirez tous les orifices de combustion pour le gaz naturel, placez-les dans un sac et rangez les dans un endroit sûr.
- Prenez les orifices de combustion fournis pour le GPL et installez-les comme illustré ci dessous.

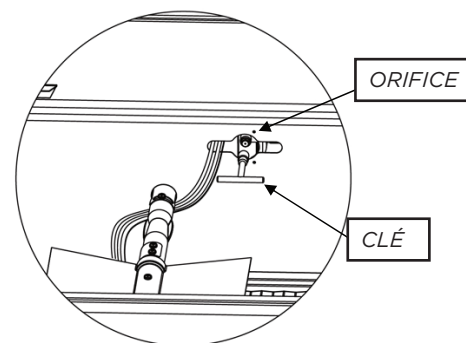
Voir ci-dessous pour les catégories d'orifices de combustion du GPL pour chaque modèle.

Orifices de combustion du gaz propane liquéfié							
BTU	14 000		9 000	3 200	9 000	9 000	12 800
BRÛLEUR	Brûleur auxiliaire	Brûleur semi-rapide	Brûleur triple	Brûleur rapide	Brûleur du grill	Brûleur du four	Brûleur du four
POSITION	Avant droit	Arrière gauche	Arrière droit	Avant gauche			
ORIFICE DE COMBUSTION	0,53	0,77 x2	0,93	0,57	0,93	0,93	1,07

- Une fois tous les orifices de combustion installés, remplacez tous les brûleurs et leur chapeau, puis allumez les brûleurs pour vérifier la hauteur minimale de la flamme.

Remplacement de l'orifice de combustion du brûleur du four

- Ouvrez la porte du four.
- Retirez les grilles, puis la plaque inférieure en soulevant d'abord l'arrière pour libérer l'avant et tirer.
- Repérez le tube du brûleur et la vis de fixation à l'avant du tube. Lorsque cette vis est retirée, soulevez le brûleur et écartez-le légèrement pour exposer l'orifice du four.
- Avec une clé à douilles de 7 mm, retirez l'orifice et remplacez-le par un orifice de combustion spécifique à la conversion au gaz.
- Remplacez le tube du brûleur, puis allumez le four pour vérifier la flamme. Assurez vous qu'elle est fine et bleue. Ajustez l'obturateur d'air à l'arrière du tube du brûleur pour y parvenir. Une fois la plaque inférieure replacée et la porte du four fermée, vous pourrez voir la forme de la flamme en la regardant à travers la porte.



Remplacement de l'orifice de combustion du brûleur du grill

- Ouvrez la porte du four.
- Repérez le tube du brûleur sur la partie supérieure de la cavité du four et la vis de fixation à l'avant du tube. Lorsque cette vis est retirée, soulevez le brûleur et écartez-le légèrement pour exposer l'orifice du grill.
- Avec une clé à douilles de 7 mm, retirez l'orifice et remplacez-le par un orifice de combustion spécifique à la conversion au gaz.
- Remplacez le tube du brûleur, puis allumez le grill pour vérifier la flamme. Assurez vous qu'elle est fine et bleue. Ajustez l'obturateur d'air à l'arrière du tube du brûleur pour y parvenir.

CONVERSION DE LA CUISINIÈRE À GAZ (suite)

VÉRIFICATION DE LA PRESSION DE GAZ DANS LE COLLECTEUR

Pour vérifier la pression de gaz dans le collecteur, retirer le chapeau du brûleur et brancher un manomètre (colonne d'eau) ou autre dispositif de test de pression, à l'orifice de combustion du brûleur. Utiliser un tuyau en caoutchouc ayant un diamètre intérieur d'environ ¼ po, tenir fermement l'extrémité du tuyau par-dessus l'orifice de combustion. Ouvrir la valve d'alimentation en gaz. Pour une vérification de pression plus précise, ayez au moins deux (2) autres brûleurs supérieurs qui fonctionnent dans le four. S'assurer que la pression de l'alimentation en gaz (entrée) est d'au moins un pouce supérieure à la pression d'admission spécifiée. La pression maximale de l'alimentation en gaz ne doit pas excéder 14 po de colonne d'eau; la pression minimale de l'alimentation en gaz doit être 1 po de colonne d'eau supérieure à la pression recommandée; 12 po de colonne d'eau pour le gaz propane, et 5 po pour le gaz naturel. Lorsque l'ajustement est adéquat, la pression de colonne d'eau du collecteur est de 10 po pour le gaz GLP/Propane ou de 5 po pour le gaz naturel.

Remarque : Lorsque la conversion de l'appareil est terminée, remplissez l'autocollant inclus et collez-le au dos de l'appareil.

Une fois la conversion terminée, vérifiez que chacun des 4 brûleurs, la veilleuse et la flamme du brûleur du four fonctionnent correctement.

Veillez vous reporter aux pages 30 à 35 -
Fonctionnement de la cuisinière.

Cet appareil a été converti le _____
(jour-mois-année) au _____ (insérer le
type de gaz: par exemple, gaz naturel
ou propane) avec Kit No. _____ par
_____ (nom et adresse de
l'entreprise ce qui en fait la conversion)

qui accepte la responsabilité que cette
conversion a été correctement faite.

Applications à haute altitude, supérieure à 2 000 pieds : À une altitude supérieure à 2 000 pieds, les données concernant la cuisinière doivent être réduites de 4 % par tranche de 1 000 pieds au-dessus du niveau de la mer. Il incombe à l'installateur de vérifier que le débit d'admission de la cuisinière est correctement ajusté.

AJUSTEMENT DU BRÛLEUR SUPÉRIEUR ET DE LA FLAMME DU FOUR



Prévoyez un espace suffisant autour de l'appareil et gardez-le à l'écart des matières combustibles, de l'essence et des autres liquides à vapeurs inflammables. Ne bloquez pas le flux d'air nécessaire à la combustion ou à la ventilation.

Valves des brûleurs supérieurs : Les brûleurs supérieurs comportent des orifices de combustion spécifiques au type de combustible devant être utilisé. Ces orifices de combustion ne sont pas réglables. Ils doivent être complètement remplacés avant de passer à un gaz différent. **NE JETEZ PAS LES ORIFICES DE COMBUSTION INUTILISÉS.** Il est important de les conserver pour pouvoir reconvertir la cuisinière à son combustible original.

Au moment de convertir les valves à gaz, vous devez ajuster la vis de réglage pour obtenir une flamme minimale.

Veuillez utiliser le tournevis et les orifices de combustion fournis dans la trousse de conversion.

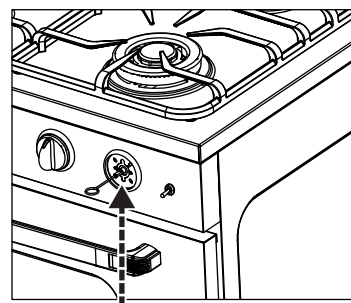
La hauteur appropriée de la flamme est d'environ $\frac{1}{4}$ po. Lisez la procédure de réglage plus bas.

La hauteur appropriée de la flamme maximale est d'environ $\frac{3}{4}$ po. Elle présente trois cônes distincts : le point d'allumage, le cône central bleu foncé et l'enveloppe extérieure.

Réglage de la flamme des brûleurs supérieurs

1. Assurez-vous que la cuisinière est alimentée en gaz et en électricité.
2. Allumez le brûleur.
3. Réglez la valve du brûleur supérieur à la position minimale.
4. Retirez le bouton en le tirant vers l'avant.
5. Tournez la valve complètement dans le sens antihoraire. Puis ajustez la vis de réglage. Tournez-la dans le sens antihoraire pour obtenir une petite flamme et dans le sens horaire pour une grande flamme. Réglage : la hauteur minimale de la flamme doit être d'environ $\frac{1}{4}$ po. de haut. L'emplacement de l'orifice pour le réglage se trouve à l'intérieur de la tige de manœuvre.
6. Remplacez provisoirement le couvercle, les brûleurs, les chapeaux de brûleur, les grilles et revérifiez la flamme. Lorsque c'est terminé, refixez le panneau de commande et le couvercle.
7. Remplacez le bouton.
8. Répétez l'opération pour chacun des autres brûleurs.

RÉGLAGE DE LA HAUTEUR
DE LA FLAMME



L'EMPLACEMENT D'AJUSTEMENT
EST À L'INTÉRIEUR

AJUSTEMENT DU BRÛLEUR SUPÉRIEUR ET DE LA FLAMME DU FOUR (suite)

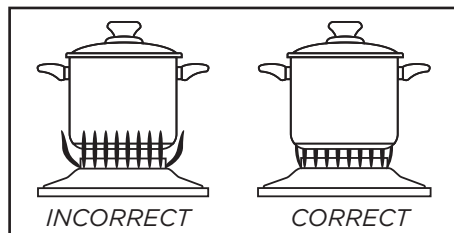
Fonctionnement des brûleurs de la cuisinière

Le niveau de la flamme du brûleur de surface doit être ajusté de sorte qu'elle ne dépasse pas le bord des ustensiles culinaires. À des fins de sécurité, il est recommandé de se conformer à ces instructions.

Une flamme haute sur un brûleur de surface est à la fois inefficace et dangereuse. La taille de la flamme du brûleur supérieur doit être réglée de manière à ce qu'elle ne dépasse pas le bord du récipient de cuisson. Les fluctuations de la taille de la flamme peuvent être causées par les variations de pression, le positionnement incorrect du brûleur, des dommages ou des débris.

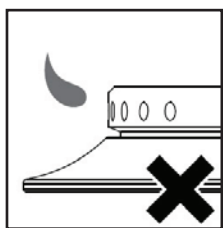
Pour allumer un brûleur, appuyer sur le bouton et tourner vers la gauche jusqu'à la position feu élevé/allumage. Un déclic électronique se fera entendre si le bouton est maintenu en place jusqu'à ce que la flamme apparaisse. TOUTES les électrodes vont produire des étincelles à un rythme d'environ 2 ½ impulsions (étincelles) par seconde. Continuer à maintenir le bouton enfoncé jusqu'à ce que le brûleur à gaz s'allume. Régler l'intensité de chaleur du brûleur supérieur de la même façon que décrit précédemment.

Remarque : Dans le cas où le système d'allumage électronique ne fonctionne pas, les brûleurs supérieurs et les veilleuses du four peuvent être allumés en tenant une allumette allumée à proximité de la tête du brûleur et en tournant le bouton de commande approprié à la position 9 heures.

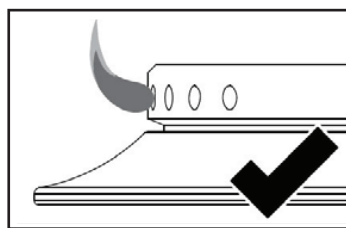


Hauteur du brûleur supérieur

MODÈLES DE FLAMME INCORRECTE ET BONNE



Incorrect : flamme sortant du brûleur



Bonne flamme : flamme bleue bien définie avec la pointe légèrement jaune

QUALITÉ DES FLAMMES

La qualité de la combustion des flammes du brûleur doit être confirmée visuellement.



A. *Flammes jaunes :* Contactez le service à la clientèle



B. *Points jaune sur les cônes extérieurs :* c'est normal pour le GPL



C. *Flammes bleu léger :* c'est normal pour le gaz naturel

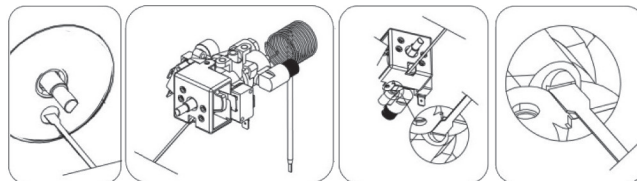
Si les flammes du brûleur ont l'air de A, appelez pour un entretien. B ou C sont des flammes d'un brûleur normal, selon le type de gaz utilisé. Avec le GPL, quelques pointes jaune sur les cônes extérieurs sont normales.

Brûleur du four

1. Allumez le brûleur et réglez le thermostat à 500 °F.
2. Retirez le bouton en tirant vers l'avant.
3. Retirez les 2 vis cruciformes qui retiennent le cadre au panneau de commande.
4. Dégagez doucement le cadre du panneau de commande en le levant pour atteindre le trou d'accès situé sous la tige de manœuvre (voyez l'illustration).

AJUSTEMENT DU BRÛLEUR SUPÉRIEUR ET DE LA FLAMME DU FOUR (suite)

5. Insérez le tournevis à tête plate (2,5 mm x 75 mm) dans le trou de vis et tournez la vis de dérivation vers la droite pour régler la flamme.



SERREZ MODÉRÉMENT.

6. Fixez le bouton sur la tige de manœuvre.
7. Laissez le four chauffer pendant environ 10 minutes, puis tournez le bouton sur 300°F pour activer la dérivation du thermostat. Vissez lentement la vis de dérivation jusqu'à obtenir une hauteur de flamme d'environ 3 à 4 mm.
8. Remplacez soigneusement le cadre et le bouton sans abîmer le câblage.

VALVE DU FOUR

La commande du four comporte un dispositif de sécurité de flamme intégré dans le thermostat. La présence d'une source d'allumage au gaz (veilleuse) est vérifiée par une sonde de sécurité de flamme. Cette sonde actionne le dispositif de sécurité interne pour permettre l'arrivée de gaz au brûleur du four quand le four est allumé. S'il y a une perte d'allumage au gaz pendant le fonctionnement, le dispositif de sécurité de flamme coupe le débit de gaz vers le brûleur du four et la veilleuse. L'orifice de combustion du brûleur du four se situe sur un goujon d'injection en laiton à l'arrière du four, sous la surface. Cet orifice de combustion convient au gaz qui sera utilisé pour le four. L'orifice de combustion n'est pas réglable. Il doit être complètement remplacé avant de passer à un gaz différent. **NE JETEZ PAS L'ORIFICE DE COMBUSTION INUTILISÉ.** Conservez-le pour pouvoir reconverter la cuisinière à son combustible original.

FONCTIONNEMENT DE LA CUISINIÈRE



Allumage des brûleurs supérieurs

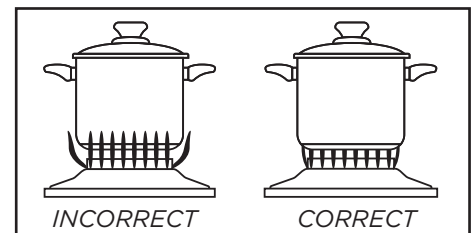
1. Pour obtenir une flamme plus facilement, allumez le brûleur avant de placer un récipient de cuisson sur la grille.
2. Décidez lequel des brûleurs vous souhaitez allumer en premier en utilisant le schéma sous le bouton du brûleur. Le point noir indique l'emplacement du brûleur qui sera allumé.
3. Pour allumer un brûleur, appuyez sur le bouton et tournez vers la gauche jusqu'à la position de feu élevé/d'allumage. Un déclic électronique se fera entendre si le bouton est maintenu en place jusqu'à ce que la flamme apparaisse.
4. Après avoir allumé la flamme, tournez le bouton de commande pour régler la grosseur de celle-ci.

ÉTEINT	OFF
POUSSER ET TOURNER À GAUCHE POUR ALLUMER LE FOUR	⚡🔥
POSITION DU BRÛLEUR	●
FOUR	◻
POUSSER ET TOURNER À DROITE POUR ALLUMER LE GRIL	PUSH ⚡

Choix du brûleur

DIAMÈTRES DES CASSEROLES POUVANT ÊTRE UTILISÉES SUR LES BRÛLEURS SUPÉRIEURS

BRÛLEUR	MINIMUM	MAXIMUM
Auxiliaire	4,72 po (12 cm)	5,5 po (14 cm)
Semi-rapide	6,29 po (16 cm)	9,44 po (24 cm)
Rapide	9,44 po (24 cm)	10,23 po (26 cm)
N'utilisez pas de casserole avec un fond concave ou convexe		



FONCTIONNEMENT DE LA CUISINIÈRE (suite)

MODE D'EMPLOI DU FOUR

Caractéristiques générales

Ce four à gaz est doté de deux brûleurs :

Le brûleur du four, monté sur la partie inférieure du four.

Le brûleur du gril, monté sur la partie supérieure du four.

Lorsque vous utilisez le four pour la première fois

Il est conseillé de suivre les instructions ci dessous :

- Insérez les grilles et la lèchefrite (partie inférieure et supérieure).
- Allumez le four à la température maximale (position 500°F) pour éliminer les traces de graisse du brûleur d u four. La même opération doit être effectuée pour le brûleur du gril [bouton à la position BROIL (Gril)].
- Débranchez le cordon d'alimentation, laissez le four refroidir, nettoyez l'intérieur du four avec un chiffon imbibé d'eau et de détergent (neutre), puis séchez soigneusement.

BRÛLEUR DU FOUR

Il assure la fonction normale de cuisson au four.

- Le débit de gaz au brûleur est réglé par un thermostat qui maintient le four à la température souhaitée.
- La commande de la température est déterminée par une sonde thermostatique placée à l'intérieur du four.
- La sonde doit toujours être maintenue dans son boîtier et propre, car une sonde sale ou dans une position incorrecte peut provoquer un contrôle inadéquat de la température.

RÉGLAGE DU FOUR

Nombre imprimé sur le bouton (température en °F)	Température correspondante en °C
300	149
350	177
400	204
450	232
500	260



FONCTIONNEMENT DE LA CUISINIÈRE (suite)

THERMOSTAT DU FOUR

- Les numéros imprimés sur le panneau de commande indiquent les valeurs croissantes de la température du four (°F).
- Pour régler la température, tournez le bouton sur la valeur choisie.
- La position BROIL (GRIL) sert uniquement à allumer le brûleur du gril.

REMARQUE : Lorsque vous n'utilisez pas la cuisinière pendant une longue période, tournez les boutons d'alimentation en gaz à la position OFF (ARRÊT) et fermez la valve d'arrêt de gaz située sur la conduite principale d'alimentation en gaz.



TRÈS IMPORTANT : Le four/gril doit toujours être utilisé avec la porte fermée.

TRÈS IMPORTANT : N'obstruez jamais les fentes des événements situés sur le dossier.

- Ne faites jamais de cuisson au gril sans utiliser de lèchefrite.
- Important : Utilisez toujours des gants de cuisine lorsque vous déposez ou retirez du four la lèchefrite, les grilles, les casseroles ou tout autre ustensile de cuisson.
- **Attention :** Le four devient très chaud lorsqu'il est utilisé.
- **Attention :** La porte du four devient très chaude lorsqu'il est utilisé; assurez-vous d'utiliser la poignée pour ouvrir et fermer le four.
- Ne laissez pas des enfants s'approcher de la cuisinière/du four lorsqu'il est en cours d'utilisation.

ALLUMAGE DU BRÛLEUR DU FOUR

Le thermostat permet le contrôle automatique de la température.

L'arrivée du gaz au brûleur du four est contrôlée par un thermostatique bidirectionnel (brûleurs du four et du gril) avec un dispositif de contrôle de flamme.

Pour allumer le brûleur du four :

1. Ouvrez complètement la porte du four.

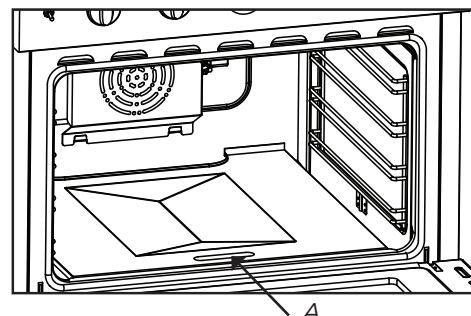


AVERTISSEMENT : Risque d'explosion! La porte du four doit être ouverte durant cette opération.

2. Pressez légèrement et tournez le bouton du thermostat vers la gauche à la position maximale ou sur 500°F.

FONCTIONNEMENT DE LA CUISINIÈRE (suite)

3. Pressez et maintenez enfoncé le bouton pour actionner l'allumage électronique. Vous entendrez un ou plusieurs « clics ». Maintenez enfoncé le bouton jusqu'à ce que le brûleur du four s'allume. Une fois le brûleur du four allumé, lâchez le bouton.



En cas de panne de courant, vous pouvez allumer le brûleur manuellement en pressant le bouton tout en approchant de l'ouverture « A » une allumette enflammée (voyez le schéma plus haut).



Ne poursuivez jamais cette opération plus de 15 secondes. Si le brûleur ne s'allume pas, attendez environ 1 minute avant de recommencer l'allumage.

4. Quand vous utilisez la cuisinière pour la première fois ou après une longue période d'inutilisation, maintenez enfoncé le bouton pendant environ 10 à 15 secondes après l'allumage du brûleur pour vous assurer que la valve à gaz a bien été amorcée.
5. Fermez lentement la porte du four et réglez le brûleur à la température voulue. Si la flamme vient à s'éteindre, la valve de sécurité coupera automatiquement l'alimentation en gaz du brûleur.

Pour rallumer le brûleur, tournez d'abord le bouton de commande du four à la position OFF (ARRÊT), attendez au moins 1 minute, puis recommencez la procédure d'allumage.

Attention : La porte du four devient très chaude lorsqu'il est utilisé. Ne laissez pas des enfants s'en approcher.

HUMIDITÉ IMPORTANT

Si des étincelles ne se produisent pas lorsque le bouton du thermostat du four est allumé lors de la première tentative d'utilisation, ou après plusieurs jours de non-utilisation, cela POURRAIT ÊTRE le résultat d'une accumulation d'humidité dans le manchon en céramique de l'électrode du four. Cela peut se produire dans les endroits à humidité élevée, ou lorsque les aliments ont une haute teneur en eau. Cette humidité peut être éliminée en allumant la veilleuse et faisant fonctionner le four pendant quelques minutes.

FONCTIONNEMENT DE LA CUISINIÈRE (suite)

MODE CONVECTION



La chaleur est transférée des brûleurs de cuisson de la partie inférieure de l'enceinte du four à l'enceinte du four elle-même. Le ventilateur à convection à l'arrière du four fait alors circuler l'air chaud, offrant une distribution homogène de chaleur dans toute la cavité du four. La cuisson par convection offre généralement une température plus uniforme et des temps de cuisson plus courts que la cuisson dans un four standard. Ce mode est contrôlé par un commutateur situé sur le côté droit du panneau de commande. Il suffit d'appuyer sur l'interrupteur pour l'activer.

- Positionnez le fond du four et les grilles avant d'utiliser le four. Utilisez plus d'une grille de four pour des fournées plus importantes. Retirez du four les grilles et ustensiles de cuisson non utilisés.
- Préchauffez le four à la température indiquée dans la recette, et ce, avant de débiter la cuisson. Selon la température requise et la taille du four, le préchauffage prendra de 15 à 20 minutes.
- Disposez les plats de cuisson et les aliments uniformément sur les grilles. Assurez-vous que les plats ne se touchent pas et qu'ils ne touchent pas non plus les parois du four. Lors de la cuisson d'un seul item, centrez-le toujours sur la grille du four, de préférence au centre du four. Si vous cuisez sur plusieurs grilles, assurez-vous de disposer les items sur les grilles de façon qu'aucun ne soit directement situé au-dessus d'un autre.

REMARQUES SUR LA CUISSON PAR CONVECTION

La cuisson par convection offre généralement une température plus uniforme et des temps de cuisson plus courts que la cuisson dans un four standard. Lorsque vous cuisez en mode convection, réduisez la température indiquée dans la recette sans changer le temps de cuisson, ou réduisez le temps de cuisson de plusieurs minutes sans changer la température. Pour les aliments ayant un temps de cuisson supérieur à une heure, la réduction de la température associée à une légère diminution du temps de cuisson peut offrir les meilleurs résultats.

- Les plats de cuisson métalliques noirs ou ceux avec un fini mat absorbent la chaleur plus rapidement que les plats brillants, et sont parfaits pour les tartes, les pains et tout ce qui nécessite un brunissement ou une croûte plus croustillante.
- Les plats au fini brillant ou de couleur pâle sont mieux adaptés aux aliments demandant un brunissement plus léger et plus délicat ou une croûte plus croustillante, car ces plats réfléchissent la chaleur, créant une surface de cuisson moins intense.
- Évitez d'ouvrir la porte du four trop souvent lors de la cuisson, car cela affecte la température et l'efficacité.

FONCTIONNEMENT DE LA CUISINIÈRE (suite)

GRILLAGE PAR CONVECTION

Lorsque vous grillez par convection, il est important que vous utilisiez une lèchefrite pour de meilleurs résultats de grillage. Une lèchefrite ou un plat à rôtir (avec une grille) permet de cuire un rôti légèrement en hauteur pour que l'air chaud circule autour de la viande, conservant ainsi les jus de la viande pour un rôti juteux et tendre doté d'une jolie croûte (similaire à l'effet d'une rôtissoire). La lèchefrite sert aussi à recueillir le jus du rôti, ce qui maintient la propreté du four et diminue les risques de fumée et de flambées. Le ventilateur à convection fait circuler l'air chauffé de manière homogène sur les aliments et autour d'eux, conservant les jus de la viande pour un rôti juteux et tendre doté d'une jolie croûte.

DÉCONGÉLATION PAR CONVECTION

Avec la commande de température à OFF (Arrêt), un ventilateur motorisé à l'arrière du four fait circuler l'air. Le ventilateur accélère la décongélation naturelle des aliments sans avoir recours à la chaleur. Pour éviter la croissance des bactéries, les maladies d'origine alimentaire et les gaspillages d'aliments, ne laissez pas les aliments décongelés demeurer dans le four pendant plus de 2 heures sans être cuits.

DÉSHYDRATATION PAR CONVECTION

Avec la commande de température à environ 80°C (175°F), l'air chaud est émis des brûleurs de cuisson au four au bas de l'enceinte du four et circule par le biais d'un ventilateur motorisé vers l'arrière du four. Au fil du temps, la chaleur en constante circulation fait évaporer l'humidité des aliments, ce qui entrave la croissance des bactéries et arrête l'activité des enzymes.

NE LAISSEZ JAMAIS LES BOUTONS DE COMMANDE DANS UNE AUTRE POSITION QUE « OFF » (ARRÊT) SI LES ALLUME-GAZ OU LES BRÛLEURS NE FONCTIONNENT PAS CORRECTEMENT.

ALLUMAGE DU BRÛLEUR DU GRIL

Pour allumer le brûleur du gril :

1. Ouvrez complètement la porte du four.

AVERTISSEMENT : Risque d'explosion! La porte du four doit être ouverte durant cette opération.

2. Pressez légèrement et tournez le bouton du thermostat vers la droite à la position BROIL (gril).

FONCTIONNEMENT DE LA CUISINIÈRE (suite)

3. Pressez et maintenez enfoncé le bouton pour actionner l'allumage électronique. Vous entendrez un ou plusieurs « clics ». Maintenez enfoncé le bouton jusqu'à ce que le brûleur du four s'allume. Une fois le brûleur du four allumé, lâchez le bouton. En cas de panne de courant, vous pouvez allumer le brûleur manuellement en pressant le bouton tout en approchant une allumette enflammée de l'endroit indiqué dans le schéma plus haut. Ne poursuivez jamais cette opération plus de 15 secondes. Si le brûleur ne s'allume pas, attendez environ 1 minute avant de recommencer l'allumage.
4. Quand vous utilisez la cuisinière pour la première fois ou après une longue période d'inutilisation, maintenez enfoncé le bouton pendant environ 10 à 15 secondes après l'allumage du brûleur pour vous assurer que la valve à gaz a bien été amorcée.
5. Fermez lentement la porte du four et réglez le brûleur à la température voulue. Si la flamme vient à s'éteindre, la valve de sécurité coupera automatiquement l'alimentation en gaz du brûleur.

Pour rallumer le brûleur, tournez d'abord le bouton de commande du four à la position OFF (Arrêt), attendez au moins 1 minute, puis recommencez la procédure d'allumage.

Fermez toujours la porte du four quand vous utilisez le gril. Attention : La porte du four devient très chaude lorsqu'il est utilisé. Ne laissez pas des enfants s'en approcher.

GRIL

Très important : le brûleur du gril doit toujours être utilisé avec la porte du four fermée.

Positionnez la grille du four sur le deuxième niveau à partir du haut.

1. Allumez le brûleur du gril, comme indiqué dans les paragraphes précédents et laissez-le préchauffer le four pendant environ 5 minutes avec la porte fermée.
2. Placez les aliments à cuire au-dessus de la lèchefrite.

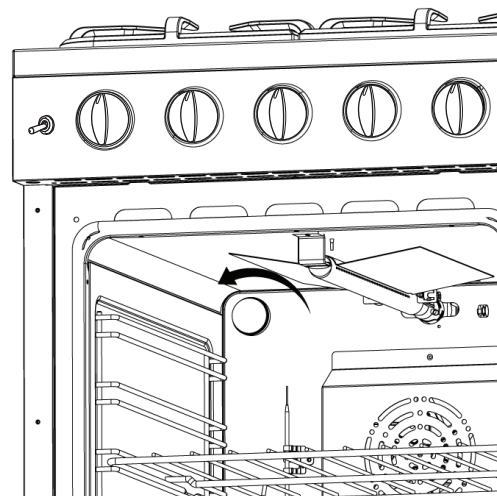
LAMPE DU FOUR



La cuisinière est dotée d'une lampe qui éclaire le four et permet de contrôler visuellement les aliments en cours de cuisson. Cette lampe est contrôlée par un commutateur situé sur le côté gauche du panneau de commande. Il suffit d'appuyer sur l'interrupteur pour éclairer le four.

REPLACEMENT DE L'AMPOULE DU FOUR

Retirez le couvercle protégeant l'ampoule et dévissez l'ampoule dans le sens antihoraire. Remplacez-la par une ampoule E14 120 V, 25 W, 300°C.



NETTOYAGE DE LA CUISINIÈRE

RECOMMANDATION GÉNÉRALE



AVERTISSEMENT

RISQUE DE CHOC ÉLECTRIQUE

- **Brancher la fiche dans une prise triphasée avec fil de mise à la terre. S'assurer de la présence d'une mise à la terre avant d'utiliser la cuisinière.**
- **Ne pas retirer la broche de mise à la terre.**
- **Ne pas utiliser d'adaptateur ni de rallonge.**
- **Le non-respect de ces instructions peut provoquer un choc électrique, un incendie ou même la mort.**



Avant l'utilisation, s'assurer que la prise est adéquatement mise à la terre.



AVERTISSEMENT



Risque de choc électrique
Brancher la fiche dans une prise triphasée avec fil de mise à la terre.
Ne pas retirer la broche de mise à la terre.
Ne pas utiliser d'adaptateur.
Le non-respect de ces instructions peut provoquer un choc électrique, un incendie ou

Important : Avant tout nettoyage et entretien, débranchez l'appareil de l'alimentation électrique.

Il est conseillé de nettoyer la cuisinière lorsque l'appareil est refroidi, particulièrement pour le nettoyage des pièces émaillées.

Évitez de laisser des substances alcalines ou acides (jus de citron, vinaigre, etc.) sur les surfaces. Évitez d'utiliser des produits de nettoyage contenant une base de chlore ou d'acide.

Le four doit toujours être nettoyé après chaque utilisation, à l'aide de produits adéquats et en gardant à l'esprit que son fonctionnement pendant 30 minutes à la température la plus élevée éliminera la plupart des salissures en les réduisant en cendres.

Conservez toujours les produits de nettoyage et les produits chimiques dans un endroit sécuritaire et hors de portée des enfants. Sachez quels produits vous utilisez. Assurez-vous que toutes pièces de la cuisinière soient FROIDES avant de procéder au nettoyage. Assurez-vous de replacer les pièces correctement.

Boutons

Tirez les boutons vers vous pour les retirer. Lavez-les dans une solution d'eau et de détergent doux. N'utilisez pas de nettoyant abrasif ni une action abrasive. L'action abrasive risque de rayer les boutons. Si les boutons se desserrent sur la tige de manœuvre, écarterez légèrement la tige avec un petit tournevis.

NETTOYAGE DE LA CUISINIÈRE (suite)

Utilisation de nettoyeurs à four de type commercial

Les nettoyeurs à four commerciaux peuvent être utilisés sur les fours revêtus de porcelaine; toutefois, de nombreux nettoyeurs sont très puissants et il est essentiel de suivre attentivement les instructions. Assurez-vous de porter des gants en caoutchouc pour vous protéger les mains.

Après avoir utilisé de tels nettoyeurs, rincez complètement le four avec une solution de 1 c. à table de vinaigre par tasse d'eau. Les nettoyeurs à four peuvent couvrir ou endommager le capteur du thermostat (le long tube dans le four), si bien qu'il risque de ne plus réagir correctement à la température. Si vous utilisez un nettoyeur à four, ne le laissez pas entrer en contact avec le bulbe thermostatique, ou tout élément en chrome, aluminium, ou plastique de la cuisinière.

Ne pas appliquer ou laisser le nettoyeur entrer en contact avec les pièces ou les surfaces, autres que celles à l'intérieur du four.

Grilles, couvercles principaux, brûleurs de surface

Les grilles sont fabriquées en acier revêtu de porcelaine. Ces matériaux peuvent être nettoyés dans l'évier avec du détergent ou des tampons abrasifs savonneux. Ne vous alarmez pas si la grille perd son fini brillant. La chaleur provenant des brûleurs fait perdre aux grilles leur fini brillant.

Nettoyez le brûleur avec de l'eau savonneuse, et rincez-le et séchez-le complètement avant de le réassembler. Les têtes de brûleur peuvent être séchées au four réglé à environ 350 degrés Fahrenheit ou au lave-vaisselle réglé au cycle sec. Après l'ajustement ou le nettoyage, remettez toutes les pièces dans leur position initiale.

Éléments en acier inoxydable

Le fini du couvercle en acier inoxydable peut être nettoyé avec un détergent et de l'eau chaude. Les pièces en acier inoxydable doivent être rincées à l'eau et séchées avec un chiffon doux et propre ou un chamois.

Si les pièces sont encrassées, utilisez un produit non abrasif spécifique disponible dans le commerce ou un peu de vinaigre chaud.

Remarque : L'usage régulier de la cuisinière peut entraîner une décoloration autour des brûleurs, en raison de la haute température des flammes.

Les produits de combustion provenant des veilleuses supérieures et certaines conditions atmosphériques peuvent engendrer une réaction d'oxydation sur le dessus de la surface de cuisson. Celle-ci se manifestera sous forme de rouille ou d'un dépôt brun rougeâtre. Ceci N'AFFECTE PAS LA DURÉE DE VIE DE LA SURFACE DE CUISSON par rapport à la durée de vie générale de la cuisinière elle-même.

Il est très important que le brûleur soit sec avant de le replacer sur la cuisinière. Un brûleur humide ne s'allumera pas correctement. Cela pourrait entraîner une accumulation de gaz qui pourrait causer une explosion ou un incendie.

NETTOYAGE DE LA CUISINIÈRE (suite)

PAPIER D'ALUMINIUM DANS LE FOUR



AVERTISSEMENT

Ne recouvrez JAMAIS les fentes, trous ou passages dans le bas du four. Ne recouvrez pas non plus une grille complète avec des matériaux comme du papier d'aluminium. Un tel geste bloquerait le flux d'air à travers le four et pourrait provoquer un empoisonnement au monoxyde de carbone. Les doublures de papier d'aluminium peuvent également emprisonner la chaleur, ce qui constitue un risque d'incendie.

Lorsqu'il est utilisé incorrectement dans une cuisinière, le papier d'aluminium peut causer un incendie. Assurez-vous que les événements ou les ouvertures d'air ne soient pas couverts de papier d'aluminium. Si les événements situés sur les côtés de la partie inférieure du four sont bloqués, les résultats de cuisson risquent d'être très médiocres.

Ne couvrez jamais complètement une grille. Un morceau de papier d'aluminium légèrement plus grand que le plat de cuisson peut être placé sous le plat sur la grille du four. Retirez et jetez le papier aluminium après chaque utilisation. Cela évitera l'accumulation de graisse et de particules d'aliments renversés et préviendra le risque d'incendie.

Nettoyants et fournitures de nettoyage

N'utilisez pas de nettoyants ou dégraissateurs agressifs sur ou autour des pièces fonctionnelles (valves, commandes, etc., ou tuyauterie en aluminium). Ceci endommagera ou réduira significativement la durée de vie de la pièce. Utilisez une douce solution d'eau savonneuse sur le dossier, le panneau de commande en aluminium et les surfaces peintes. N'utilisez jamais de produits abrasifs agressifs ni de poudres de nettoyage pouvant égratigner ou marquer la surface. Assurez-vous que les nettoyants et les fournitures de nettoyage soient appropriés à la surface à nettoyer. Conservez toujours les fournitures de nettoyage dans un endroit sûr. N'utilisez jamais de grattoir métallique tranchant pour nettoyer le verre, la porcelaine ou les surfaces peintes.

Pièces de rechange

Lorsque les pièces de rechange sont nécessaires, communiquez avec le fournisseur vous ayant vendu la cuisinière. Si votre cuisinière a été achetée d'une source autre qu'un fournisseur d'appareils électroménagers, vous pouvez contacter le fabricant à l'adresse indiquée dans ce manuel.

Humidité

Pendant le réchauffement initial de votre cuisinière, le mélange de chaleur et d'air froid dans la cavité du four peut causer la formation de buée sur la porte. Pour éviter cela, ouvrez la porte du four pendant les quelques premières secondes du réchauffement initial du four. Cela permettra à l'air humide de s'échapper du four, sans la formation d'humidité visible sur la porte du four. La quantité d'humidité dépendra de l'humidité de l'air et la teneur en eau des aliments cuits. La formation de buée et l'écoulement d'eau se produisent habituellement dans les endroits très humides.

NETTOYAGE DE LA CUISINIÈRE (suite)

BRÛLEURS ET GRILLES EN FONTE

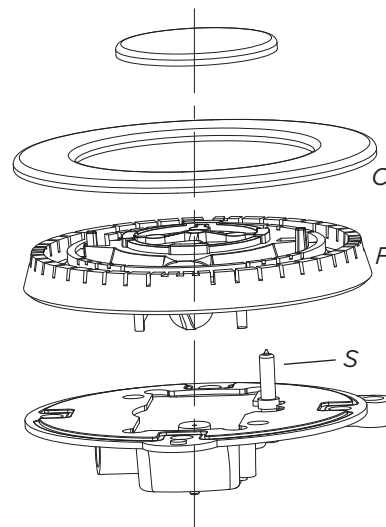
- Ces pièces peuvent être retirées et nettoyées avec des produits appropriés.
- Après leur nettoyage, les brûleurs et leur veilleuse doivent être bien séchés et replacés correctement.
- Il est très important de vérifier que la veilleuse du brûleur et le chapeau ont bien été replacés correctement. Le non-respect de ces consignes peut entraîner des problèmes graves.
- Dans le cas des appareils à allumage électrique, veillez à la propreté de l'électrode pour ne pas gêner la production des étincelles.

Remarque : Pour éviter d'endommager l'allumage électrique, ne pas l'utiliser lorsque les brûleurs ne sont pas en place.

POSITIONNEMENT CORRECT DES BRÛLEURS

Il est très important de vérifier que le diffuseur de flammes « F » et le chapeau « C » ont été correctement positionnés. Le non-respect de cette consigne peut entraîner de graves problèmes. Dans le cas des appareils à allumage électrique, assurez-vous que l'électrode « S » est toujours propre pour faciliter la production d'étincelles.

La bougie doit être nettoyée très soigneusement.



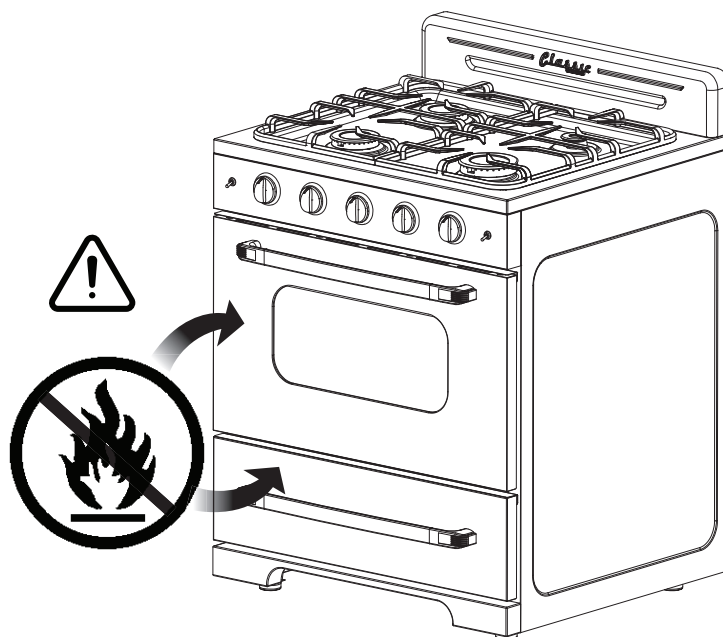
INSTALLATION ET RETRAIT DES GRILLES DU FOUR

- Les grilles fournies sont dotées d'un dispositif de sécurité pour empêcher le retrait accidentel.
- Elles doivent être insérées comme indiqué.
- Pour les retirer du four, procédez de la manière inverse.

NE PAS ENTREPOSER LES MATIÈRES INFLAMMABLES DANS LE FOUR OU DANS LE TIROIR INFÉRIEUR.

Ranger que des casseroles, poêles et plateaux résistants à la chaleur dans le tiroir car il devient très chaud quand le four est allumé.

Ne rangez pas d'articles en plastique (ou de casseroles et poêles avec des poignées en plastique) dans votre tiroir.



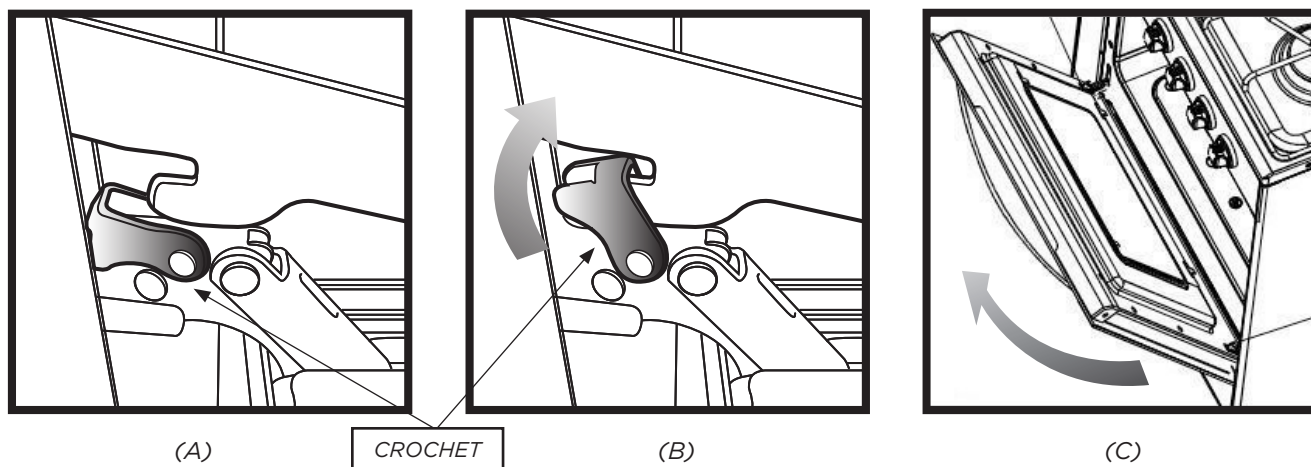
NETTOYAGE DE LA CUISINIÈRE (suite)

RETRAIT DE LA PORTE DU FOUR POUR LE NETTOYAGE

Pour faciliter le nettoyage du four, il est possible de retirer la porte. Veuillez suivre les soigneusement ces directives :

Pour retirer la porte du four, veuillez procéder comme suit :

- Ouvrez complètement la porte du four.
- Soulevez les crochets de gauche et de droite sur la charnière (figures A, B).
- Tenez la porte, comme indiqué à la figure (C).
- Fermez doucement la porte et soulevez-la à deux mains lorsque les crochets touchent la porte.
- Posez la porte sur une surface douce et plane.
- Pour réinstaller la porte, répétez les étapes ci-dessus dans l'ordre inverse.



REPLACEMENT DES AMPOULES DU FOUR

- Laissez refroidir l'intérieur du four et le brûleur du gril.
- Coupez l'alimentation électrique.
- Retirez le couvercle de protection.
- Dévissez l'ampoule et remplacez-la par une nouvelle résistant aux hautes températures (200°~ 500°F) et dotée des mêmes spécifications : E14 120V 25W 300°C.
- Remettez le couvercle de protection.

REMARQUE : Le remplacement de l'ampoule du four n'est pas couvert par votre garantie.

NETTOYAGE DE LA CUISINIÈRE (suite)

MISE À NIVEAU DE LA CUISINIÈRE

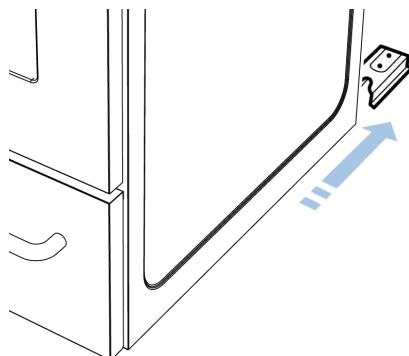
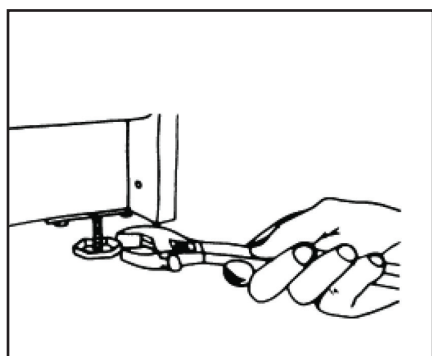
La cuisinière doit être d'aplomb pour bien fonctionner. Les quatre pattes de nivellement à vis aux quatre coins inférieurs de la cuisinière doivent être ajustées en les tournant vers la droite pour remonter la cuisinière ou vers la gauche pour la rabaisser jusqu'à ce que l'appareil soit d'aplomb. Utilisez un niveau sur la surface de l'appareil électroménager pour vérifier qu'il est bien d'aplomb.

INSTALLATION DU DISPOSITIF ANTIBASCULEMENT

Pour réduire les risques que la cuisinière bascule à cause d'une mauvaise utilisation ou d'une charge incorrecte de la porte, la cuisinière doit être fixée en installant correctement le dispositif antibasculement emballé avec l'appareil.

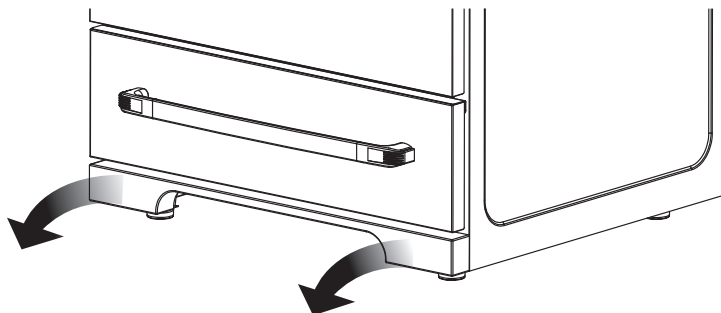
- Placez le dispositif antibasculement sur le sol comme le montre la figure. Il peut être installé sur le côté droit et le côté gauche.
- Marquez les emplacements des 2 (x2) trous du dispositif antibasculement sur le sol.
- Utilisez une mèche.
- Fixez le dispositif antibasculement au sol à l'aide des vis fournies.
- Faites glisser la cuisinière en position.

REMARQUE : Si la cuisinière est déplacée, le dispositif antibasculement doit être retiré et réinstallé au nouvel emplacement.



RETRAIT DE LA PLAQUE POUR LE NETTOYAGE

Il est possible de retirer la plaque de protection magnétique située au bas de la cuisinière pour faciliter le nettoyage sous la cuisinière.



GUIDE DE DÉPANNAGE

PROBLÈME	CAUSE POSSIBLE	SOLUTION
Les brûleurs surface ne s'allument pas	La commande du brûleur de surface n'a été tournée complètement à la « ON » (Marche)	Enfoncer et tourner la commande à la position « ON » (Marche). jusqu'à ce que le brûleur s'allume, puis tourner la commande au réglage de flamme choisi.
	Les orifices du brûleur sont obstrués.	Utiliser un petit fil métallique ou une aiguille pour déboucher les orifices.
	Les brûleurs ne sont pas placés correctement.	Vérifier que les brûleurs sont placés correctement sur les têtes de gicleur et que les brûleurs reposent à plat sur le support du brûleur avec les pattes engagées dans les fentes.
	La cuisinière n'est pas réglée pour une entrée de gaz appropriée.	Voir la section consacrée à la conversion de la cuisinière dans le manuel d'installation.
	La veilleuse ne s'allume pas en raison d'une panne d'électricité.	Allumer la veilleuse manuellement.
	Le cordon d'alimentation de la cuisinière est débranché de la prise.	S'assurer que le cordon électrique est branché dans une prise mise à la terre.
La flamme brûle d'un seul côté.	Les orifices du brûleur sont obstrués.	Utiliser un petit fil métallique ou une aiguille pour déboucher les orifices.
	Il reste de l'humidité après le nettoyage.	Attiser légèrement la flamme et laisser le brûleur fonctionner jusqu'à ce que la flamme soit complète. OU sécher soigneusement les brûleurs en suivant les instructions de la section « Nettoyage ».
	La cuisinière n'est pas réglée pour une entrée de gaz appropriée.	Voir la section consacrée à la conversion de la cuisinière dans le manuel d'installation.
La flamme est orange.	Il y a des particules de poussière dans la conduite principale.	Laisser le brûleur fonctionner pendant quelques minutes jusqu'à ce que la flamme devienne bleue.
	La cuisinière n'est pas réglée pour une entrée de gaz appropriée.	Voir la section consacrée à la conversion de la cuisinière dans le manuel d'installation.
L'ampoule du four ne fonctionne pas.	L'ampoule est grillée ou desserrée.	Serrer ou remplacer l'ampoule du four.
Le four ou le gril ne chauffe pas	La cuisinière n'est pas réglée pour une entrée de gaz appropriée.	Voir la section consacrée à la conversion de la cuisinière dans le manuel d'installation.
	La commande de la température n'est pas réglée correctement.	S'assurer que la commande de la température est réglée à la température désirée.
	La veilleuse ne s'allume pas en raison d'une panne d'électricité.	Allumer la veilleuse manuellement.
	Le fusible a grillé ou le disjoncteur s'est déclenché.	Vérifier/réarmer le disjoncteur et/ou remplacer le fusible. N'augmentez pas la capacité du fusible. Si le problème est une surcharge du circuit, faites-le corriger par un électricien qualifié.
	Le cordon de la cuisinière est débranché de la prise.	Assurez-vous que le cordon d'alimentation est branché dans une prise reliée à la terre.

GUIDE DE DÉPANNAGE

PROBLÈME	CAUSE POSSIBLE	SOLUTION
La température du four est inexacte.	L'ensemble à bulbe/capillaire du four n'est pas positionné correctement.	Vérifier que l'ensemble à bulbe/capillaire est en-cliqué droit dans les agrafes et ne touche pas les parois latérales ou qu'il n'est pas enduit de nettoyant à four ou de particules d'aliments.
	La commande de la température n'est pas réglée correctement.	S'assurer que le bouton de commande de la température est réglé à la température désirée.
	Du papier d'aluminium est utilisé de manière inappropriée.	Tenir le papier d'aluminium éloigné des trous de la partie inférieure du four et des parois du four.
	L'évent est bloqué.	Veiller à ce que l'évent du dosseret reste dégagé.
	La cuisinière n'est pas réglée pour une entrée de gaz appropriée.	Voir la section consacrée à la conversion de la cuisinière dans le manuel d'installation.
Il y a de la fumée/une odeur lors de la toute première tentative d'allumage du four.	C'est normal.	
La cuisinière n'est pas d'aplomb.	Mauvaise installation	Placer une grille au centre du four et un niveau sur la grille. Ajuster les pattes de nivellement.
	Le sol est instable ou n'est pas assez solide.	S'assurer que le plancher est de niveau et qu'il peut soutenir la cuisinière de manière adéquate. Communiquer avec un charpentier pour corriger l'affaissement ou l'inclinaison du plancher.
	Le mauvais alignement des armoires de cuisine peut faire en sorte que la cuisinière ne semble pas d'aplomb.	S'assurer que les armoires sont d'équerre et laissent à la cuisinière un espace de dégagement suffisant. Communiquer avec un ébéniste pour faire corriger le problème concernant les armoires.
Le four fume excessivement.	La viande est trop proche du brûleur.	Repositionner la lèchefrite pour obtenir plus d'espace entre la viande et le brûleur du gril.
	La viande n'a pas été préparée adéquatement.	Retirer l'excédent de gras de la viande.

SCHÉMA DE CÂBLAGE

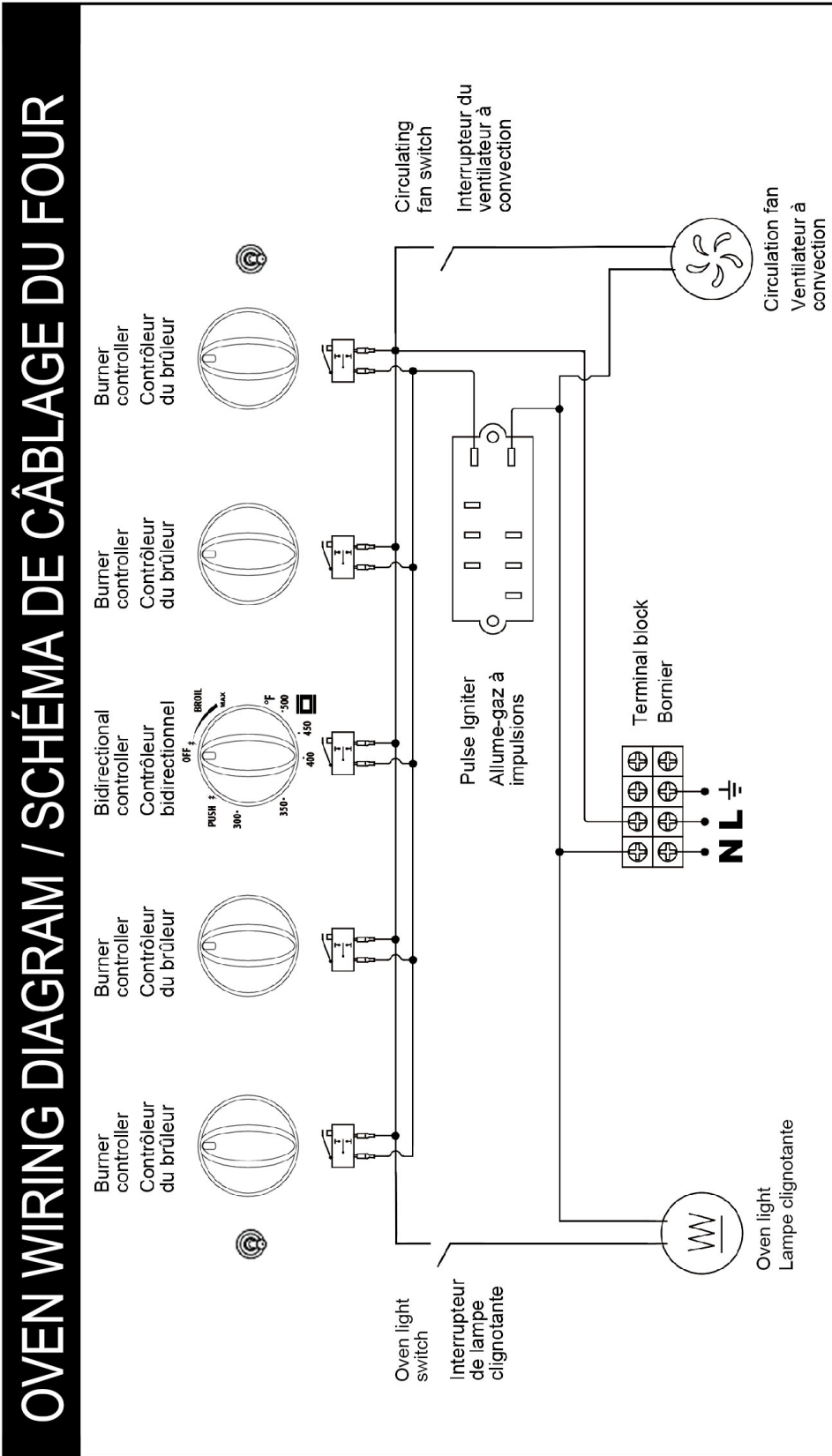
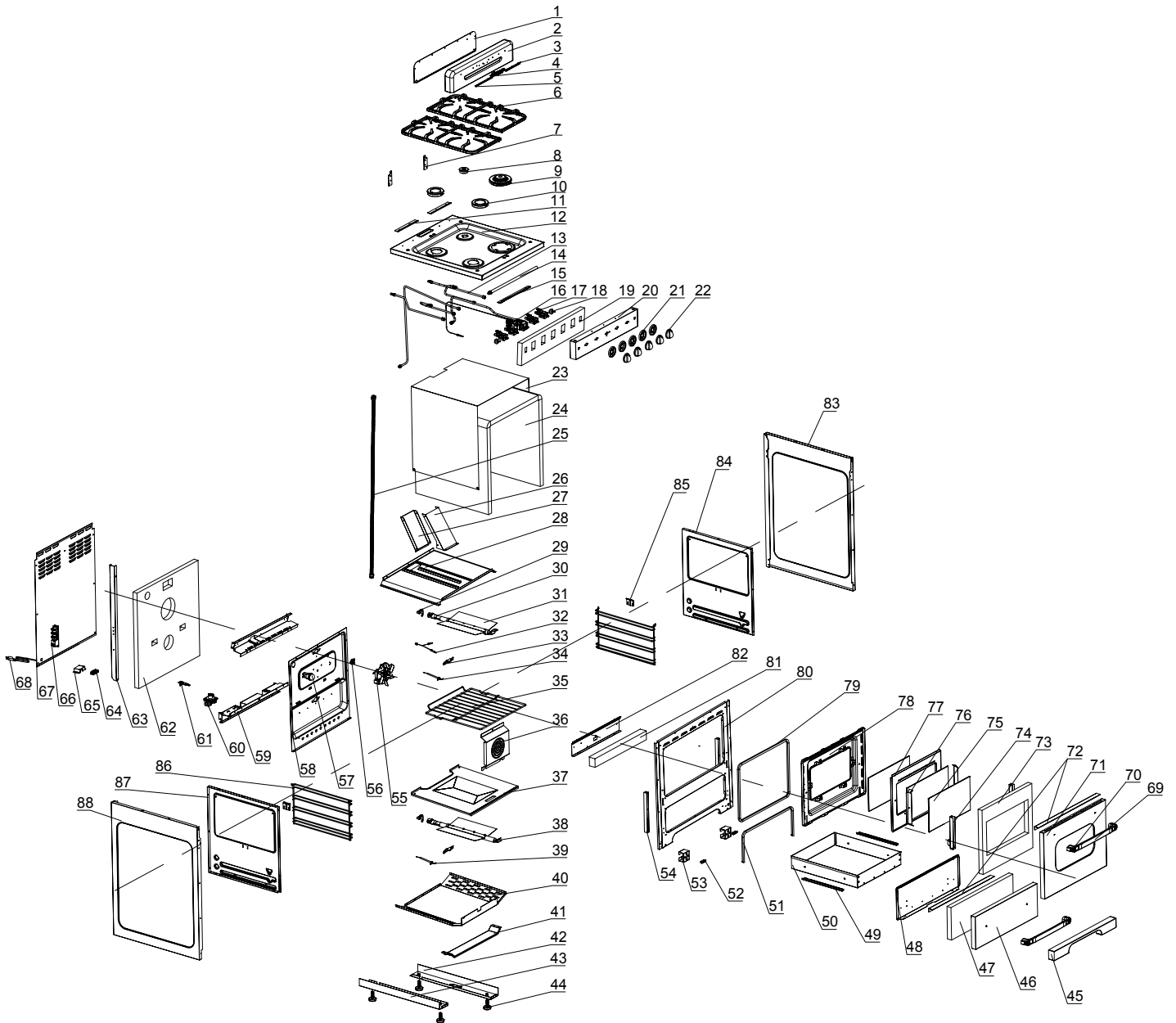


DIAGRAMME ET LISTE DES PIÈCES (suite)



Veuillez visiter notre site Web www.uniqueappliances.com pour afficher une version PDF des schémas qui vous permettra de faire un zoom avant/arrière.

DIAGRAMME ET LISTE DES PIÈCES (suite)

N° d'article	Description	N° de pièce	
1	Dosseret, couvercle arrière pour UGP-30CR	CYJ00141	
2	Dosseret	UGP-30CR W	PSJ00049-W
		UGP-30CR B	PSJ00049-B
		UGP-30CR LG	PSJ00049-LG
		UGP-30CR T	PSJ00049-T
		UGP-30CR LB	PSJ00049-LB
		UGP-30CR R	PSJ00049-R
	UGP-30CR RB	PSJ00049-RB	
3	Logo gauche	JSJ00006	
4	Pièce de logo centrale	CY99109	
5	Logo droit	JSJ00007	
6	Ensemble de grilles en fonte	DWWJ01019	
7	Dosseret, plaque fixe pour	CY14516	
8	#50 ensemble brûleur	QJG05020	
9	#130 ensemble brûleur	QJG05022	
10	#100 ensemble brûleur	QJG05021	
11	Dosseret, plaque de montage	CY14515-1	
12	Dosseret, plaque de montage	WSJ13248-4	
13	Tuyau de gaz (arrière droit)	DWWJ01003	
	Tuyau de gaz (avant droit)	DWWJ01004	
	Tuyau de gaz (arrière gauche)	DWWJ01006	
	Tuyau de gaz (avant gauche)	DWWJ01005	
	Tuyau de gaz, partie supérieure du four	DWWJ01334	
	Tuyau de gaz, partie inférieure du four	DWWJ01007	
14	Tuyau de gaz principal	DWWJ01001	
15	Plaque d'arrêt de surface de cuisson (partie sup. du poêle)	CY14226	
16	Soupape thermostatique	DWWJ01114-6	
17	Soupape de gaz 0.45	DPJ99170	
	Soupape de gaz 0.55	DPJ99171	
	Soupape de gaz 0.68	DPJ99172	
18	Interrupteur à bascule	KG9923	
19	Panneau de commande en coton résistant à la chaleur	DPJ00005	
20	Panneau de commande	UGP-30CR W	SYJ00047-W
		UGP-30CR B	SYJ00037-B
		UGP-30CR LG	SYJ00038-LG
		UGP-30CR T	SYJ00039-T
		UGP-30CR LB	SYJ00040-LB
		UGP-30CR R	SYJ00041-R
		UGP-30CR RB	SYJ00042-RB
21	Bouton	WSJ040003	
22	Bouton, bloc intégré	QJG05018	
23	Panneau résistant à la chaleur, paroi interne	CYJ00176	
24	Isolant en coton résistant à la chaleur, paroi interne	DPJ99004	
25	Soufflets	DWWJ01002	
26	Cheminée A	CY14536	
27	Cheminée B	CY14537	
28	Panneau supérieur, paroi interne	PSJ00063	
29	Siège de gicleur	DPJ24070	
30	Brûleur supérieur du four	DWWJ01335	
31	Diffuseur de flamme du four/gril	CY04248	
32	Thermocouple et terminal séparés	DXQJ9913	

DIAGRAMME ET LISTE DES PIÈCES (suite)

N° d'article	Description	N° de pièce	
33	Support d'électrode d'allumage	CY14543	
34	Support d'électrode d'allumage	DXQJ9971	
35	Grille de cuisson (four)	PSJ00045	
36	Couvercle du ventilateur	PSJ00046	
37	Paroi inférieure du four	PSJ00047	
38	Brûleur de four	DWWJ01296	
39	Électrode d'allumage	DXQJ9971-2	
40	Panneau isolé, brûleur inférieur	PSJ00048	
41	Panneau fixe inférieur	CYJ00214	
42	Plaque de montage du pied (gauche)	CY14237	
43	Plaque de montage du pied (droit)	CY14238	
44	Pied	DWWJ01010	
45	Plaque de poussée	UGP-30CR W	PSJ00050-W
		UGP-30CR B	PSJ00050-B
		UGP-30CR LG	PSJ00050-LG
		UGP-30CR T	PSJ00050-T
		UGP-30CR LB	PSJ00050-LB
		UGP-30CR R	PSJ00050-R
46	Panneau de tiroir	UGP-30CR RB	PSJ00050-RB
		UGP-30CR W	PSJ00051-W
		UGP-30CR B	PSJ00051-B
		UGP-30CR LG	PSJ00051-LG
		UGP-30CR T	PSJ00051-T
		UGP-30CR LB	PSJ00051-LB
47	Isolant (fibre) résistant à la chaleur du tiroir	UGP-30CR R	PSJ00051-R
		UGP-30CR RB	PSJ00051-RB
		DPJ99007	
		PSJ00053	
		DWJ10100	
		PSJ00054	
51	Joint de tiroir	DWWJ01018	
52	Aimant	DWJ9945-4	
53	Plaque de poussée, support de panneau	CY14266	
54	Base de charnière	DWWJ01345-1	
55	Base de charnière	DQT01367	
56	Planche fixe	CY14249	
57	Lumière	DPJ99188	
58	Panneau arrière de paroi interne	PSJ00058	
59	Plaque de montage de paroi interne	CY14241	
60	Régulateur de pression de gaz	DPJ24060	
61	Régulateur de pression de gaz, pièce fixe	CY14271	
62	Isolant (fibre) résistant à la chaleur, paroi interne arrière	DPJ99005	
63	Panneau arrière, support fixe	CY14250	
64	Bornier pour	JXZ0200	
65	Couvercle de protection	CY14548	
66	Bornier	DXQJ9977-2	
67	Panneau arrière	CYJ00215	
68	Cordon d'alimentation	DX0231	

DIAGRAMME ET LISTE DES PIÈCES (suite)

N° d'article	Description	N° de pièce	
69	Poignée de four/tiroir,	UGP-30CR W	PSJ00005-W
		UGP-30CR B	PSJ00005-B
		UGP-30CR LG	PSJ00005-LG
		UGP-30CR T	PSJ00005-T
		UGP-30CR LB	PSJ00005-LB
		UGP-30CR R	PSJ00005-R
		UGP-30CR RB	PSJ00005-RB
70	Base de poignée de four/tiroir (droit & gauche)	CY99112	
71	Panneau extérieur de porte du four	UGP-30CR W	PSJ00003-W
		UGP-30CR B	PSJ00003-B
		UGP-30CR LG	PSJ00003-LG
		UGP-30CR T	PSJ00003-T
		UGP-30CR LB	PSJ00003-LB
		UGP-30CR R	PSJ00003-R
		UGP-30CR RB	PSJ00003-RB
72	Couvercle supérieur de la porte du four	CYJ00056	
73	Isolant (fibre) résistant à la chaleur, porte du four	DPJ99006	
74	Assemblage de charnière de porte du four	DWWJ01016-2	
75	Vitre de porte du four	DQT01003	
76	Plaque fixe de la vitre du milieu	CY14261	
77	Panneau intérieur de porte du four	CY14257	
78	Panneau intérieur de porte du four	PSJ00056	
79	Joint d'étanchéité du four	DWWJ01014	
80	Panneau avant de la paroi interne	PSJ00055	
81	Doubleur avant en coton résistant à la chaleur	DPJ99003	
82	Panneau fixe du brûleur	CY14231	
83	Panneau latéral gauche	UGP-30CR W	WSJ13245-1-W
		UGP-30CR B	WSJ13245-1-B
		UGP-30CR LG	WSJ13245-1-LG
		UGP-30CR T	WSJ13245-1-T
		UGP-30CR LB	WSJ13245-1-LB
		UGP-30CR R	WSJ13245-1-R
		UGP-30CR RB	WSJ13245-1-RB
84	Panneau gauche de paroi interne	PSJ00060	
85	Grille du four, partie fixe	CY14270	
86	Support de grille du four	DWWJ01011-1	
87	Panneau droit de paroi interne	PSJ00061	
88	Panneau latéral droit	UGP-30CR W	WSJ13246-1-W
		UGP-30CR B	WSJ13246-1-B
		UGP-30CR LG	WSJ13246-1-LG
		UGP-30CR T	WSJ13246-1-T
		UGP-30CR LB	WSJ13246-1-LB
		UGP-30CR R	WSJ13246-1-R
		UGP-30CR RB	WSJ13246-1-RB
	Assemblage du logo	QJG00018	
	Assemblage de porte du four,	QJG00026	
	Assemblage de porte du tiroir	QJG00036	

**INFORMATION CONCERNANT L'APPAREIL
(copie du manuel - à conserver dans vos dossiers)**

Pour faciliter l'entretien de votre cuisinière et la rendre plus efficace, veuillez enregistrer les renseignements suivants aux fins de référence ultérieure :

Modèle :

N° de série :

Acheté à :

Date d'achat :

Installé par :

Découper le long des pointillés

Découper le long des pointillés

**INFORMATION CONCERNANT L'APPAREIL
(copie du manuel - à conserver dans vos dossiers)**

Pour faciliter l'entretien de votre cuisinière et la rendre plus efficace, veuillez enregistrer les renseignements suivants aux fins de référence ultérieure :

Modèle :

N° de série :

Acheté à :

Date d'achat :

Installé par :

Découper le long des pointillés

Découper le long des pointillés

GARANTIE LIMITÉE D'UN (1) AN* CUISINIÈRE 30 PO AU GAZ ET CONVECTION « CLASSIC RETRO BY UNIQUE »



Unique Appliances Ltd. (désignée ci-après « Unique ») garantit que la cuisinière au gaz UNIQUE est exempt de tout vice de fabrication, tant dans les matériaux et pièces que dans la main d'œuvre, dans des conditions normales d'utilisation et d'entretien aux conditions suivantes.

Garantie sur les pièces

Cet appareil est conçu pour un usage domestique. S'il est installé et réglé de façon appropriée et utilisé dans des conditions normales conformément aux instructions écrites, l'appareil remplira les fonctions d'un réfrigérateur de façon satisfaisante.

Si l'appareil ne fonctionne pas normalement en raison d'un vice de matériau ou **de fabrication au cours de l'année suivant la date d'achat initiale**, Unique, à son choix, le réparera ou l'échangera, ou corrigera d'une façon jugée appropriée par Unique, toute pièce qui s'avérera défectueuse à l'exception de la finition de surface.

Propriété

Cette garantie ne s'applique qu'au premier acheteur (le « propriétaire initial ») de la cuisinière au gaz qui l'acquiert pour son propre usage, et sera honorée par Unique Appliances et le vendeur. L'acheteur doit conserver sa facture comme preuve de la date d'achat.

Conditions de garantie

Cette garantie ne s'applique pas aux appareils ayant subi des modifications, un mauvais usage, de l'abus (incluant un dommage causé par une substance étrangère ou un produit chimique), un accident, une mauvaise installation ou un entretien inadéquat, un dommage lors de la livraison ou résultant d'un usage ou entretien autres que domestiques. Cet appareil UNIQUE doit faire l'objet d'un entretien régulier conformément aux recommandations du Guide de l'utilisateur. En cas de dommage, le propriétaire doit fournir, au dépositaire ou à Unique Appliances, une preuve d'achat précisant le modèle et le numéro de série. Cette garantie est STRICTEMENT LIMITÉE aux présentes conditions, et aucune autre garantie expresse ni recours y afférents n'engagent Unique.

Responsabilités de l'acheteur

L'acheteur sera responsable des frais encourus pour tout appel de service demandé pour démontrer ou confirmer le bon fonctionnement de l'appareil, l'installation ou corriger l'apparition d'un dysfonctionnement résultant de l'utilisation de l'appareil d'une manière non recommandée dans les instructions d'usage et d'entretien de l'appareil, ou contre laquelle ces instructions mettent en garde l'utilisateur.

Modèle et numéro de série

Le numéro du modèle de l'appareil et son numéro de série figurent sur une plaque signalétique fixée à l'intérieur du tiroir. L'acheteur doit toujours fournir ces informations quand il s'adresse au dépositaire qui lui a vendu l'appareil.

EXCLUSIONS

Sauf disposition contraire prise par Unique, il n'existe aucune autre garantie, condition ou représentation, expresse ou tacite, faite ou envisagée par Unique ou ses dépositaires agréés, et toute autre garantie, condition ou représentation, incluant des garanties, conditions ou représentations en vertu de la Loi sur la vente d'objets ou d'une loi similaire, sont expressément exclues. Sauf disposition contraire dans ce document, Unique ne sera pas tenue responsable de dommages corporels ou matériels, incluant à l'appareil lui-même, causés de quelque manière que ce soit, ou de dommages consécutifs à un mauvais fonctionnement de l'appareil et découlant de son achat. L'acheteur consent ainsi à garantir à Unique de la dégager de toute responsabilité en cas de réclamation pour dommages corporels ou matériels causés par l'appareil.

Le retrait ou l'altération de la plaque signalétique rendra la garantie nulle. L'acheteur sera responsable de toute dépense engagée pour rendre la cuisinière au gaz facilement accessible en vue de son entretien. L'acheteur sera responsable de tous frais supplémentaires quand l'installation de l'appareil se fait dans un endroit reculé, tel qu'une route incertaine, une île ou une région considérée comme un lieu de villégiature, situé à plus de 20 km d'une zone urbaine, ou quand un technicien n'est pas disponible. La garantie ne couvre pas un dommage dû au transport.

DISPOSITIONS GÉNÉRALES

Aucune garantie ou assurance, contenue ou énoncée dans ce document, ne s'applique quand un dommage ou une réparation sont causés par :

- 1) Une panne de courant
- 2) Un dommage au cours du transport ou en déplaçant l'appareil.
- 3) Une alimentation électrique inadéquate (ex. : une faible tension, un câblage défectueux dans la maison ou des fusibles inappropriés).
- 4) Un accident, une modification, de l'abus ou un mauvais usage de l'appareil : une circulation d'air inadéquate dans la pièce ou des conditions d'utilisation anormales (ex. : une température ambiante très élevée ou très basse).
- 5) Un usage commercial ou industriel (ex. : l'appareil n'est pas installé dans une résidence).
- 6) Un incendie, un dégât d'eau, un vol, une guerre, une émeute, des hostilités, des catastrophes naturelles, comme un ouragan, des inondations, etc.
- 7) Un appel de service aboutissant à une formation du client.
- 8) Une installation inappropriée (ex. : un appareil droit encastré ou un appareil pour l'intérieur utilisé à l'extérieur, incluant, sans s'y limiter, un garage, un patio, un porche, ou un endroit mal isolé ou dont la température ambiante n'est pas régulée).

La preuve de la date d'achat sera requise pour faire une réclamation en vertu de la garantie; conservez le contrat de vente et les factures. Si un service sous garantie est requis, présentez la preuve d'achat à notre Comptoir de service agréé.

Ni Unique Appliances, ni le vendeur n'est responsable de la perte, directe ou indirecte, de denrées causée par un échec en fonctionnement. En cas d'un échec en fonctionnement, le propriétaire devra fournir la preuve d'achat, ainsi que le modèle et le numéro de série de l'appareil au vendeur ou à Unique Appliances.

Assistance

Si l'acheteur ne trouve pas un dépositaire/agent de service agréé ou qu'il n'obtient pas satisfaction auprès du dépositaire, il peut joindre le Service à la clientèle de Unique Appliances directement au numéro sans frais 1-877-427-2266 ou en composant le 905-827-6154.

NOTES

ENREGISTREMENT DU PRODUIT

Pour enregistrer votre produit, veuillez visiter notre site Web à l'adresse <https://uniqueappliances.com/fr/product-registration/>

COMMUNIQUEZ AVEC NOUS

Pour toute information générale ou toute question liée au fonctionnement, à la sécurité ou à l'achat de votre cuisinière, veuillez communiquer avec notre service à la clientèle :



Courriel

info@UniqueAppliances.com



Numéro sans frais

1-877-427-2266 or 1-905-827-6154
(pendant les heures d'ouverture habituelles,
de 8 h 30 à 16 h 30, HNE)



Site Web

www.UniqueAppliances.com

Veuillez visiter notre site Web pour découvrir davantage
de produits de qualité UNIQUE :
www.UniqueAppliances.com

Unique Appliances Ltd., 2245 Wyecroft Road n° 5,
Oakville (Ontario) Canada L6L 5L7



©2020 Unique Appliances Ltd., 2245 Wycroft Road n° 5,
Oakville, Ontario, Canada, L6L 5L7

www.UniqueAppliances.com