

UNIQUE[®]

APPLIANCES

UGP-6C/8C/10C/19C

RÉFRIGÉRATEUR AU PROPANE



RÉFRIGÉRATEUR
AU PROPANE 6 PI



RÉFRIGÉRATEUR
AU PROPANE 8 PI



RÉFRIGÉRATEUR
AU PROPANE 10 PI



RÉFRIGÉRATEUR
AU PROPANE 19 PI



GUIDE DE L'UTILISATEUR

N° de série :



UGP-6C/8C/10C/19C

RÉFRIGÉRATEUR AU PROPANE

GUIDE D'INSTALLATION ET D'UTILISATION

AVERTISSEMENT

RISQUE D'INCENDIE OU D'EXPLOSION


Si vous sentez du gaz:

1. Ouvrez les fenêtres.
2. N'essayez pas d'allumer l'appareil et assurez vous que l'appareil est en position OFF.
3. Éteignez toute flamme nue.
4. Ne touchez pas aux interrupteurs électriques.
5. N'utilisez pas d'appareils électroniques tels que des téléphones portables ou des téléphones fixes.
6. Évacuez le bâtiment ou le véhicule récréatif.
7. Coupez l'alimentation en carburant au niveau du réservoir de GPL.
8. Appelez les services d'urgence.

Le non-respect de ces instructions peut entraîner un incendie ou une explosion, ce qui pourrait entraîner des dommages matériels, des blessures corporelles ou la mort.

 **AVERTISSEMENT : Au Canada, un réfrigérateur non ventilé ne doit être installé que dans une zone qui n'est pas normalement occupée, non utilisé dans un quartier de couchage, le sable ne communique pas directement avec les zones occupées.**

 **POUR VOTRE SÉCURITÉ : Ne stockez pas et n'utilisez pas d'essence ou d'autres vapeurs et liquides inflammables à proximité de cet appareil ou de tout autre appareil.**

 **AVERTISSEMENT : Une installation, un réglage, une modification, un service ou un entretien incorrect peuvent entraîner des blessures ou des dommages matériels. Reportez-vous à ce manuel. Pour obtenir de l'aide ou des informations supplémentaires, consultez un installateur qualifié, une agence de service ou le fournisseur de gaz.**

 **AVERTISSEMENT : AVERTISSEMENT L'EMPOISONNEMENT AU MONOXYDE DE CARBONE PEUT CAUSER LA MORT OU DES BLESSURES**

Lorsqu'il est utilisé sans air de combustion et de ventilation adéquates, le réfrigérateur peut dégager un excès de MONOXYDE DE CARBONE et un gaz toxique inodore. Il s'agit d'un appareil à gaz non ventilé. Le réfrigérateur utilise l'air (oxygène) de la zone dans laquelle le réfrigérateur est utilisé. Un air de combustion et de ventilation adéquat doit être fourni. Reportez-vous à la page 5.



L'installation de l'appareil doit être conforme aux codes locaux ou, en leur absence, au National Fuel Gas Code, ANSI Z233.1 aux États-Unis ou au Code sur le stockage et la manipulation du propane, B149.2 au Canada.



AVIS À L'INSTALLATEUR ET AU CLIENT

VEUILLEZ LIRE ATTENTIVEMENT AVANT LE BRANCHEMENT DE L'APPAREIL!

1. L'habitation doit avoir une circulation d'air adéquate et un apport d'air frais pour le fonctionnement sécuritaire. Les réfrigérateurs et congélateurs au propane, comme les autres appareils au gaz, doivent avoir un apport d'air frais. **Cet appareil non ventilé ne doit pas être utilisé dans une habita étanche à l'air.**
2. Ce réfrigérateur doit être installé par un installateur de gaz agréé.
3. Le régulateur de pression de propane doit être réglé à une colonne d'eau de 11 po.
4. L'écran thermique du côté gauche (qui fait face à l'avant du réfrigérateur) doit être installé. L'écran thermique se trouve dans l'emballage du réfrigérateur attaché au réfrigérateur.
5. Pour un fonctionnement sécuritaire et efficace, il faut respecter les distances minimales sur tous les côtés et sur le dessus. Les distances minimales sont indiquées dans le Guide d'utilisation.
6. Pour un fonctionnement sécuritaire et efficace, le réfrigérateur doit être à niveau de gauche à droite et d'avant en arrière un niveau à bulle d'air).
7. Le détecteur de monoxyde de carbone (CO) à dispositif d'arrêt de sécurité doit être installé et branché (modèles CM seulement) et le détecteur doit être installé conformément aux instructions du Guide d'installation du détecteur de monoxyde de carbone situé dans le boîtier du moniteur de CO.

REMARQUE : Si ce réfrigérateur n'est pas muni du détecteur de monoxyde de carbone (CO) à dispositif d'arrêt de sécurité, son installation est illégale au Canada et annulera la norme de l'Association canadienne de normalisation. La non-conformité annulera la norme canadienne et la police d'assurance de la maison ou du chalet. Ce réfrigérateur évacue les produits de gaz directement dans l'habitation. Le détecteur de monoxyde de carbone (CO) à dispositif d'arrêt de sécurité a été installé sur ce réfrigérateur pour protéger contre les niveaux élevés de monoxyde de carbone, qui peuvent causer la mort. Si le détecteur détecte un niveau dangereux de monoxyde de carbone, l'alarme retentira et le réfrigérateur s'arrêtera.

MISE EN GARDE : Le déclenchement de cet appareil indique la présence de niveaux dangereux de monoxyde de carbone, qui peuvent CAUSER LA MORT. Si l'alarme retentit, faites ce qui suit :

- a. Rendez-vous immédiatement dans un lieu où il y a de l'air frais, soit à l'extérieur ou près d'une porte ou fenêtre ouverte. Comptez toutes les personnes. Demeurez à l'extérieur ou près de la porte ou fenêtre ouverte jusqu'à ce que le personnel des services d'urgence arrive, les lieux soient aérés et le détecteur fonctionne normalement.
 - b. Composez le numéro du service d'urgence ou d'incendie local, ou le 911.
 - c. Les symptômes suivants peuvent indiquer une INTOXICATION AU MONOXYDE DE CARBONE et TOUS les résidents de l'habitation doivent les connaître :
Faible exposition : Mal de tête, écoulement nasal, irritation oculaire (souvent appelés symptômes pseudo grippaux) moyenne : Étourdissements, somnolence, vomissements importante : Perte de connaissance, lésions cérébrales, mort
 - d. Lisez les directives pour des renseignements complets sur les signaux d'alarme.
8. L'entretien régulier du réfrigérateur est essentiel pour prévenir les niveaux dangereux de monoxyde de carbone. Avant d'allumer le réfrigérateur, nettoyez toujours le tube d'évacuation conformément aux directives du Guide d'utilisation et assurez-vous qu'il n'y a pas de poussière, de fils d'araignée ou d'autres débris sur le brûleur et aux alentours. Veuillez enregistrer votre entretien d'appareils sur de service située au fond de votre appareil.

MISE EN GARDE - Vérifiez le fonctionnement du détecteur de monoxyde de carbone à dispositif d'arrêt de sécurité après l'entreposage du réfrigérateur, avant chaque mise en marche et au moins une fois par semaine pendant l'utilisation.

Unique Appliances Ltd.,

2245 Wyecroft Road no5, Oakville, Ontario, Canada L6L 5L7

Tel : 905-827-6154 - Sans frais : 1-877-427-2266 - Courriel : info@uniqueappliances.com

www.UniqueAppliances.com

TABLE DES MATIÈRES

Sécurité et avertissements	5	UGP-6C Listes des pièces	18
Installation de l'appareil	6	UGP-8C Listes des pièces	20
Notice d'utilisation générale	8	UGP-10C Listes des pièces	22
Mode d'emploi du réfrigérateur	10	UGP-19C Listes des pièces	24
Entretien et réparation	13	UGP-9RV-SSO-C Listes des pièces	26
Dépannage et pièces de rechange suggérées	14	Garantie	27
Démontage et inversion des portes	15	Communiquez avec nous	29
Commandes de température, rangement de la nourriture et nettoyage	16		

Instructions relatives au monoxyde de carbone (modèle CM) -

Les instructions se trouvent dans l'emballage du détecteur de CO qui accompagne votre réfrigérateur.

BIENVENUE ET FÉLICITATIONS

Nous vous félicitons d'avoir acheté un réfrigérateur UNIQUE! Nous sommes extrêmement fiers de notre produit et nous engageons entièrement à vous fournir le meilleur service possible. Votre satisfaction est notre priorité.

Lisez attentivement le présent guide. Il contient des renseignements précieux sur la marche à suivre pour l'entretien adéquat de votre nouveau réfrigérateur à gaz.

Nous sommes convaincus que votre nouveau réfrigérateur vous plaira et nous vous remercions d'avoir choisi l'un de nos produits de Unique Appliances. Nous espérons que vous penserez à nous pour vos prochains achats.

LISEZ ET CONSERVEZ CES DIRECTIVES

Le présent guide fournit des directives d'utilisation détaillées pour votre modèle.

N'utilisez votre réfrigérateur que de la manière indiquée dans le guide. Ces directives ne traitent pas nécessairement de toutes les circonstances et situations possibles. Il faut faire preuve de bon sens et user de prudence lors de l'installation, de l'utilisation et de l'entretien de cet appareil.

Notez votre numéro de modèle et votre numéro de série (voir ci-dessous) aux fins de consultation ultérieure. Ces renseignements figurent sur la plaque signalétique (cote CSA/numéro de série) qui se trouve au dos de votre appareil.

FABRIQUÉS ET DISTRIBUÉS PAR UNIQUE APPLIANCES LTD.

SÉCURITÉ ET AVERTISSEMENTS

S'il y a une odeur de gaz :

- Ouvrez les fenêtres.
- Ne touchez pas aux interrupteurs électriques.
- Éteignez toute flamme nue.
- Appelez immédiatement votre compagnie d'approvisionnement en gaz.

Précautions de sécurité

- N'entreposez pas et n'utilisez pas d'essence ou d'autres vapeurs et liquides inflammables à proximité de cet appareil ou d'un autre appareil.



Avertissement

- L'installation, le réglage, la modification, la réparation et l'entretien inadéquats peuvent causer des blessures ou dommages matériels. Reportez-vous au présent guide. Pour obtenir de l'aide ou des renseignements supplémentaires, adressez-vous à un installateur qualifié, à une agence de service ou à la compagnie d'approvisionnement en gaz.
- Cet appareil peut dégager du monoxyde de carbone. Le monoxyde de carbone est inodore et peut être mortel. Il faut garder le brûleur et le système d'évacuation propres. Voir le Guide d'installation et d'utilisation pour les directives de nettoyage.

Notice d'installation

- L'installation de l'appareil doit se conformer aux codes locaux ou, en leur absence, au National Fuel Gas Code, ANSI Z233.1 aux États-Unis ou au code B149.2 au Canada.



AVERTISSEMENTS



La California Safe Drinking Water and Toxic Enforcement Act of

1986 (Proposition 65) exige que le Gouverneur de la Californie publie une liste de substances réputées par l'État de la Californie comme causant le cancer ou des dommages à l'appareil reproducteur. En outre, les entreprises doivent aviser les consommateurs de l'exposition potentielle à de telles substances.

Les utilisateurs de cet appareil sont avertis, par la présente, que la combustion de gaz peut entraîner une faible exposition à certaines des substances énumérées, y compris au formaldéhyde, au benzène, à la suie et au monoxyde de carbone. Cette exposition est due principalement à la combustion incomplète du gaz naturel ou du GPL.

Le réglage approprié des brûleurs minimisera le risque de combustion incomplète. L'exposition à ces substances peut également être minimisée en ventilant correctement les brûleurs, en ouvrant une fenêtre ou en utilisant une hotte à ventilation ou un ventilateur.

INSTALLATION

Pour maximiser le rendement à température ambiante élevée, l'air doit pouvoir circuler librement au-dessus du refroidisseur d'air à l'arrière du réfrigérateur.

Assurez-vous qu'il y a un vide d'air au-dessus du réfrigérateur et que la cheminée au-dessus de la caisse est complètement dégagée. Ne placez pas le réfrigérateur dans un espace où la circulation d'air est limitée. Suivez les directives relatives aux dégagements.

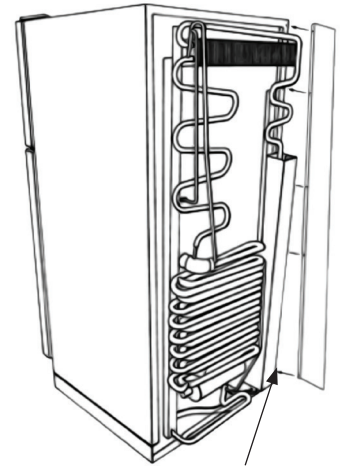
Il faut pouvoir accéder à l'arrière de ce réfrigérateur indépendant pour l'entretien de l'installation au gaz, ce qu'on peut faire à l'aide d'un raccord en métal flexible homologué qui permet de sortir le réfrigérateur sans nuire à l'alimentation en gaz.

Si on utilise un raccord en métal flexible, ce dernier doit être conforme aux codes locaux et, au Canada, aux dispositions de l'édition actuelle de la norme CAN 1-6.10, *Metal Connectors For Gas Appliances*. Toutefois, si les autorités locales exigent l'utilisation d'un raccord d'alimentation en gaz rigide, il faut placer le réfrigérateur de manière à laisser un espace suffisant à l'arrière aux fins d'entretien; ou, si on le place contre un mur, il faut installer un panneau amovible d'au moins 16 x 20 po dans le mur pour pouvoir accéder à l'arrière du réfrigérateur. Si vous avez acheté un modèle CM (modèle à détecteur de CO), vous devez suivre les instructions qui accompagnent votre détecteur de CO.

ÉCRAN THERMIQUE

Il faut installer l'écran thermique avant de mettre l'appareil en marche, conformément aux exigences de la CSA.

Déballiez l'écran thermique (qui est placé dans l'emballage à côté de l'appareil). Montez l'écran thermique avec les vis (fournies) sur le côté droit du réfrigérateur.



Écran thermique

DÉGAGEMENTS

Voici les distances minimums entre le réfrigérateur et les matières combustibles :

Dessus - 6 «pour UGP-6C / 8C / 10C (10» pour UGP-19C)

Voir illustrations des Figures 1, 2 et 3

Remarque : N'INSTALLEZ PAS l'appareil directement sur une moquette.

Le cas échéant, il faut enlever la moquette ou la protéger à l'aide d'un panneau en métal ou en bois placé sous l'appareil, qui couvre au moins toute la largeur et toute la profondeur de l'appareil.

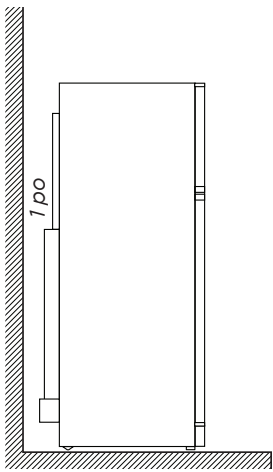


Fig. 1

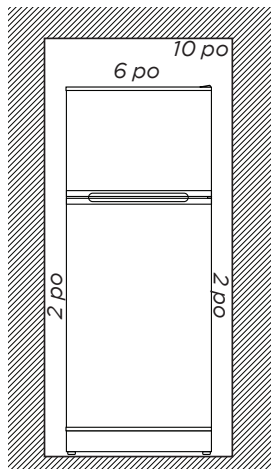


Fig. 2

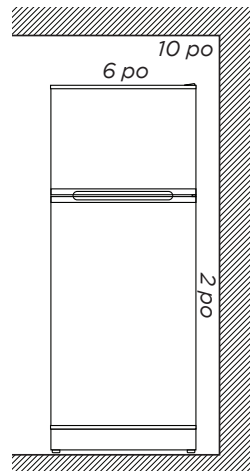


Fig. 3

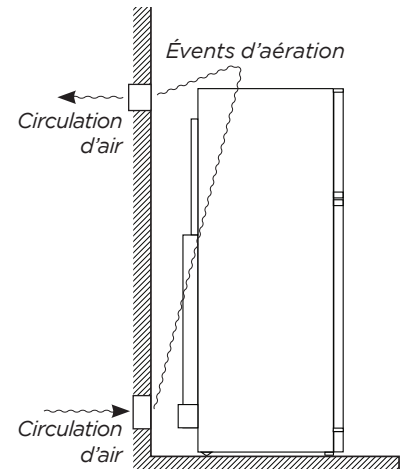


Fig. 4 Circulation d'air - pour évacuer la chaleur emprisonnée

INSTALLATION

- Fig. 1 – Ceci est idéal, car il y a un espace suffisant sur le dessus et les côtés.
- Fig. 2 – Par temps chaud et humide, cette zone exiguë deviendra très chaude.
- Pour minimiser l'accumulation de chaleur, nous vous recommandons de pratiquer des ouvertures pour installer deux événements de circulation d'air. Installez l'un des événements à 6 po du plancher et l'autre sur le haut ou au-dessus de l'appareil. Il est conseillé d'installer des événements de reprise d'air frais à volets réglables. Ceci permettra à l'air chaud de s'échapper de cette zone et améliorera la circulation de l'air le long des serpentins (à l'instar de la circulation d'air le long d'un radiateur) – **Voir Fig. 4.**
- Fig. 3 – S'il y a cet espace autour de votre réfrigérateur, il suffit d'observer la distance illustrée sur le diagramme par rapport au mur et au plafond. Il n'est pas nécessaire de prendre d'autres dispositions pour assurer la circulation de l'air.

RACCORDEMENT À L'ALIMENTATION EN GAZ

Raccordez l'appareil à la canalisation d'alimentation en gaz à l'aide d'un raccord mâle évasé 3/8 po SAE (filetage UNF 5/8 po - 18). Il faut utiliser une clé de blocage pour resserrer le raccord d'alimentation en gaz. Il faut vérifier s'il y a des fuites à tous les raccords resserrés à l'aide d'un détecteur de fuites non corrosif ou de savon et d'eau pour détecter les bulles.



AVERTISSEMENT - N'UTILISEZ PAS UNE FLAMME POUR VÉRIFIER S'IL Y A DES FUITES DE GAZ.

Le système d'alimentation en gaz doit comporter un régulateur de pression pour maintenir une pression d'alimentation maximum d'une colonne d'eau de 12 po et minimum d'une colonne d'eau de 11 po (réglage maximum).

Assurez-vous que le réfrigérateur et tout autre appareil à BTU élevé raccordés à votre canalisation sont en marche lorsque vous vérifiez la pression de gaz. L'appareil et son robinet d'arrêt doivent être débranchés de la canalisation d'alimentation en gaz pendant tout essai de pression du système en question à des pressions manométriques en psi supérieures à 1 po.

Si vous avez besoin de connaître les directives détaillées sur l'installation et le raccordement du système d'alimentation en gaz, contactez votre concessionnaire ou distributeur.

MISE À NIVEAU

Assurez-vous que le réfrigérateur est à niveau à l'aide d'un niveau de 2 pi. Mettez le réfrigérateur à niveau d'avant en arrière et de gauche à droite en utilisant le dessus de l'appareil. L'appareil est muni de pieds de mise à niveau à l'avant seulement; si le plancher est inégal, vous devrez utiliser des cales pour vous assurer que l'appareil est à niveau. L'importance de la mise à niveau est expliquée à la page suivante.

NOTICE D'UTILISATION GÉNÉRALE

IMPORTANTANCE DE LA MISE À NIVEAU D'UN RÉFRIGÉRATEUR

Le réfrigérateur doit être réglé de manière à être en position verticale de chaque côté.

Dans un système de réfrigération à absorption, l'ammoniac est liquéfié dans le serpentin du condenseur à ailettes en haut à l'arrière du réfrigérateur. L'ammoniac liquide circule ensuite dans l'évaporateur (à l'intérieur du congélateur), puis est exposé à la circulation d'hydrogène, ce qui provoque l'évaporation de l'ammoniac, refroidissant ainsi l'intérieur de l'appareil.

Quand vous mettez ce réfrigérateur en marche pour la toute première fois, le cycle de refroidissement peut prendre jusqu'à 8 heures, avant que le refroidisseur d'air atteigne son plein régime, après quoi vous pourrez commencer à remplir lentement le compartiment d'aliments froids de l'appareil.

La tuyauterie du compartiment évaporateur est spécialement inclinée pour permettre le mouvement continu de l'ammoniac liquide, qui circule vers le bas par gravité dans ce compartiment. Si le réfrigérateur n'est pas à niveau avant d'être mis en marche, l'ammoniac liquide s'accumulera dans certaines sections de la tuyauterie du compartiment évaporateur. Ceci ralentira la circulation de l'hydrogène et de l'ammoniac, ou dans les cas graves, la bloquera complètement, ce qui occasionnera une perte de refroidissement. La garantie ne couvre pas la recharge ou la remise à neuf causée par la mise à niveau inadéquate du réfrigérateur.

Ce réfrigérateur fonctionne au gaz de pétrole liquéfié (GPL ou propane) et à l'électricité (110 V).

REMARQUE : Après le remplacement d'un réservoir à GPL ou après un arrêt prolongé, la canalisation de gaz sera probablement remplie d'air. Il se peut que vous deviez suivre les directives d'allumage à plusieurs reprises pour purger l'air de la canalisation de gaz. Nous vous suggérons de couper d'abord l'alimentation en gaz au tableau de commande, puis au réservoir pour minimiser les bulles d'air dans la canalisation de gaz.

ALIMENTATION EN GAZ - MODÈLE ÉLECTRONIQUE

PROCÉDURE DE MISE EN MARCHÉ

Allumage électronique (pile)

1. Pour mettre en marche le réfrigérateur, réglez le bouton du thermostat E sur maximum (no 4).
2. Réglez le bouton G sur « Gaz », puis maintenez enfoncé le bouton B. Maintenez enfoncé ensuite le bouton D jusqu'à ce que vous voyiez l'aiguille du capteur de flamme C passer du rouge au vert. Lâchez le bouton B tout en maintenant enfoncé le bouton D pendant 10 à 15 secondes de plus. Lâchez le bouton D. Le brûleur doit alors rester allumé, ce qu'indique l'aiguille en restant dans le vert. Dans le cas contraire, répétez les étapes de mise en marche ci-dessus.
3. Réglez le bouton du thermostat E à la température souhaitée après au moins 8 heures de fonctionnement.
4. Pour changer la pile dans le dispositif d'allumage électronique, tournez le bouton A à l'extrême gauche vers la gauche pour avoir accès à la pile. Retirez la pile AAA et remplacez-la par une nouvelle, la borne positive vers l'extérieur. Remplacez le bouton en le tournant vers la droite pour fermer.

Procédure d'arrêt - Alimentation en gaz

1. Tournez le bouton G jusqu'à la position d'arrêt (OFF).
2. Coupez l'alimentation en gaz à la bouteille de gaz lorsque vous n'utilisez pas l'appareil.
3. Si vous n'utilisez pas le réfrigérateur pendant plusieurs semaines, vous devez le vider, le dégivrer, le nettoyer et laisser les portes ouvertes.

NOTICE D'UTILISATION GÉNÉRALE

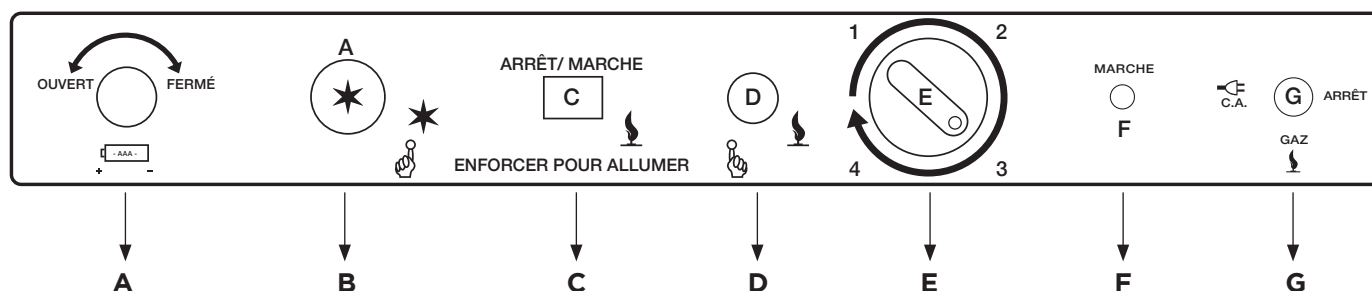
MODE DE FONCTIONNEMENT 110 V

1. Assurez-vous que le cordon électrique est branché dans une prise mise à la terre.
2. Tournez le sélecteur G jusqu'à la position « AC ». Le voyant d'alimentation c.a. F s'allumera.
3. Pour mettre le réfrigérateur en marche, tournez le bouton du thermostat E jusqu'au réglage maximum.
4. Réglez le bouton du thermostat à la température désirée au bout de 8 heures de fonctionnement.

COMMANDES

Voir Fig. 5 pour la description des commandes.

Fig. 5



THERMOSTAT

La température de refroidissement du réfrigérateur est commandée par un thermostat qu'on peut régler en tournant le bouton **E** jusqu'à différents réglages pour maintenir la température désirée. Il comporte également un dispositif de sécurité qui coupe automatiquement l'alimentation en gaz si la flamme s'éteint. L'allume-gaz électronique produit des étincelles sur le brûleur quand on enfonce le bouton approprié.

1. **Réglage minimum (1) du thermostat :** En mode de fonctionnement au gaz, le thermostat ferme sa soupape principale et le brûleur fonctionne continuellement en mode dérivation ou veilleuse (tour dans le sens contraire des aiguilles d'une montre). Le maintien prolongé au réglage minimum entraîne le dégivrage du réfrigérateur.
2. **Réglage maximum (4) du thermostat :** En mode de fonctionnement au gaz, le thermostat permet au brûleur de produire continuellement une flamme haute (tour dans le sens des aiguilles d'une montre).
3. Vous pouvez régler le thermostat entre le réglage maximum (4) et minimum (1) pour obtenir la température désirée.

Une fois que le thermostat atteint la température réglée, il ramène le brûleur en mode dérivation, sauf pour les réglages maximum et minimum.

Le réglage du thermostat est essentiel et il est recommandé de le régler de manière à produire un givre sec sur les ailettes de refroidissement (env. 3° C ou 38° F). Tournez le bouton du thermostat en direction du réglage maximum (4) au fur et à mesure que la température extérieure augmente.

REMARQUE : Quand vous mettez en marche le réfrigérateur pour la première fois, placez le thermostat au réglage maximum (4), c'est-à-dire le réglage initial recommandé.

Après 24 heures, modifiez le réglage selon les besoins.

MODE D'EMPLOI DU RÉFRIGÉRATEUR

COMPARTIMENT DE RANGEMENT DES ALIMENTS

Le compartiment de rangement des aliments est complètement fermé et non aéré, ce qui est nécessaire pour maintenir la basse température requise pour leur conservation.

Les sections les plus froides du réfrigérateur se trouvent sous les ailettes de refroidissement et au bas de l'appareil. Les sections les moins froides sont les balconnets supérieurs de la porte. Tenez-en compte quand vous rangez différents types d'aliments dans le réfrigérateur.

COMPARTIMENT DE RANGEMENT DES ALIMENTS CONGELÉS

Les fruits tendres surgelés et la crème glacée doivent être rangés dans la section la plus froide du compartiment, qui se trouve au bas de l'appareil. Les légumes congelés peuvent être rangés n'importe où dans le compartiment.

Ce compartiment n'est pas conçu pour la surgélation des aliments. La viande et le poisson crus ou préparés peuvent être rangés dans le compartiment de rangement des aliments. Pour empêcher les aliments de s'assécher, placez-les dans des plats couverts, des récipients fermés ou des sacs en plastique, ou emballez-les dans du papier aluminium.

Dégivrage

Le givre s'accumule graduellement sur les surfaces intérieures du réfrigérateur et du congélateur. Il ne faut pas laisser le givre s'accumuler excessivement, car il fait fonction d'isolant et peut nuire au rendement du réfrigérateur. Vérifiez l'accumulation de givre toutes les quinze semaines et dégivrez le réfrigérateur dès que le givre atteint ou dépasse 1 po d'épaisseur.

Arrêtez et videz l'appareil, puis laissez la porte du réfrigérateur et celle du congélateur ouvertes. Pour accélérer le dégivrage, remplissez le bac à glace d'eau chaude et placez-le dans le compartiment congélateur. Vous pouvez également ouvrir les portes sans arrêter l'appareil pour assurer le dégivrage; ceci prendra un peu plus de temps.



N'UTILISEZ PAS UN SÈCHE-CHEVEUX POUR ÉVITER DE CAUSER DES DOMMAGES PERMANENTS. N'UTILISEZ PAS UN COUTEAU, UN PIC À GLACE OU AUTRE OUTIL POINTU POUR ENLEVER LE GIVRE ACCUMULÉ DANS LE COMPARTIMENT CONGÉLATEUR.



COMPARTIMENT RÉFRIGÉRATEUR

Dans le compartiment réfrigérateur, l'eau de dégivrage s'écoule d'un canal de collecte jusqu'à un plateau ou à un récipient de dégivrage à l'arrière du réfrigérateur, où elle s'évapore habituellement. Si une accumulation importante de givre sur les ailettes de refroidissement crée une quantité élevée d'eau de dégivrage, le réservoir d'eau risque de déborder. Nous vous conseillons donc d'inspecter le réservoir avant et après chaque cycle.

COMPARTIMENT CONGÉLATEUR

Il faut essuyer cet endroit à l'aide de chiffons pour enlever l'eau après le dégivrage, car ce compartiment ne comporte pas de drain.

Quand le compartiment congélateur et l'intérieur du réfrigérateur sont complètement dégivrés, essuyez-les à l'aide d'un chiffon propre. Remettez-y tous les aliments et mettez le thermostat au réglage désiré.

MODE D'EMPLOI DU RÉFRIGÉRATEUR

NETTOYAGE

Le nettoyage du réfrigérateur est généralement effectué après le dégivrage ou l'entreposage. Pour nettoyer la cuve interne de l'appareil, prenez de l'eau tiède et une solution de bicarbonate de soude à faible concentration. Utilisez uniquement de l'eau tiède pour nettoyer l'évaporateur à ailettes, le joint d'étanchéité, les bacs à glace et les tablettes.



N'utilisez jamais de produits chimiques forts ou d'abrasifs pour nettoyer ces pièces, car ils endommageront les surfaces protectrices. Il est important de toujours garder l'appareil propre. Il est recommandé d'utiliser du détergent à vaisselle.

Éclairage intérieur

L'éclairage intérieur s'allume lorsque la porte est ouverte. L'éclairage est alimenté par quatre piles AA situées à l'arrière de l'appareil.

Procédez ainsi pour remplacer les piles :

1. À l'arrière de l'appareil, enlevez le couvercle noir.
2. Retirez et remplacez les quatre piles AA.
3. Remplacez le couvercle noir.
4. L'éclairage s'allume lorsque la porte du réfrigérateur est ouverte et s'éteint lorsque la porte du réfrigérateur est fermée par l'entremise d'un interrupteur situé en haut à droite à l'intérieur du réfrigérateur. Vous pouvez vérifier son fonctionnement en appuyant sur l'interrupteur et en le relâchant.

Procédure d'arrêt

- A. Tournez le bouton de commande du gaz jusqu'à la position d'arrêt (OFF).
- B. Si vous n'utilisez pas le réfrigérateur pendant plusieurs semaines, vous devez le vider, le dégivrer, le nettoyer et ouvrir ses portes. Vous devez également faire sécher le bac à glace et le sortir de la caisse, en plus de couper l'alimentation en gaz à la source d'alimentation principale.

Entretien et réparation

L'utilisateur doit être conscient qu'il faut effectuer un entretien régulier pour assurer le fonctionnement adéquat du réfrigérateur. L'installation doit être effectuée par un monteur d'installations au gaz agréé conformément aux codes locaux ou, en leur absence, au National Fuel Gas Code, ANSI Z233.1 aux États-Unis ou au Code sur le stockage et la manipulation du propane, B149.2 au Canada (dernière édition).

MODE D'EMPLOI DU RÉFRIGÉRATEUR

ENLÈVEMENT DU RÉFRIGÉRATEUR ET ENTRETIEN PÉRIODIQUE

Avant d'effectuer l'entretien du réfrigérateur, coupez l'alimentation en gaz. Débranchez la canalisation d'alimentation en gaz à l'arrière du réfrigérateur. Utilisez toujours une clé de blocage pour desserrer et resserrer ce raccord. Bouchez la canalisation d'alimentation en gaz et sortez le réfrigérateur. Suivez ces étapes en ordre inverse pour remettre le réfrigérateur en place. Inspectez tous les raccords pour vérifier s'il y a des fuites de gaz.

Voir Installation de l'appareil

Pour assurer le fonctionnement efficace et sécuritaire de votre réfrigérateur, il est recommandé d'effectuer l'inspection périodique et le nettoyage de plusieurs composants une ou deux fois l'an, ou plus souvent selon le milieu.

Il est important de garder la zone à l'arrière du réfrigérateur propre. Nettoyez les serpentins à l'arrière du réfrigérateur. Dépoussiérez les serpentins à l'aide d'une brosse à soies souples.

Remarque : Il faut effectuer l'entretien suivant au moins une ou deux fois l'an.

Inspectez tous les raccords du système complet d'alimentation en gaz de pétrole liquéfié (GPL) du réfrigérateur pour vérifier s'il y a des fuites de gaz.

L'alimentation en GPL doit être en marche. Appliquez une solution savonneuse non corrosive sur tous les raccords de GPL. S'il y a des bulles, cela signifie qu'il y a une fuite, qu'il faut faire réparer immédiatement par un technicien qualifié.



AVERTISSEMENT - N'UTILISEZ PAS UNE FLAMME POUR VÉRIFIER S'IL Y A DES FUITES DE GAZ.

Vérifiez si la flamme produite par le brûleur a une apparence adéquate. La flamme doit être bleu pâle sans extrémité jaune. Voir Fig. 6.

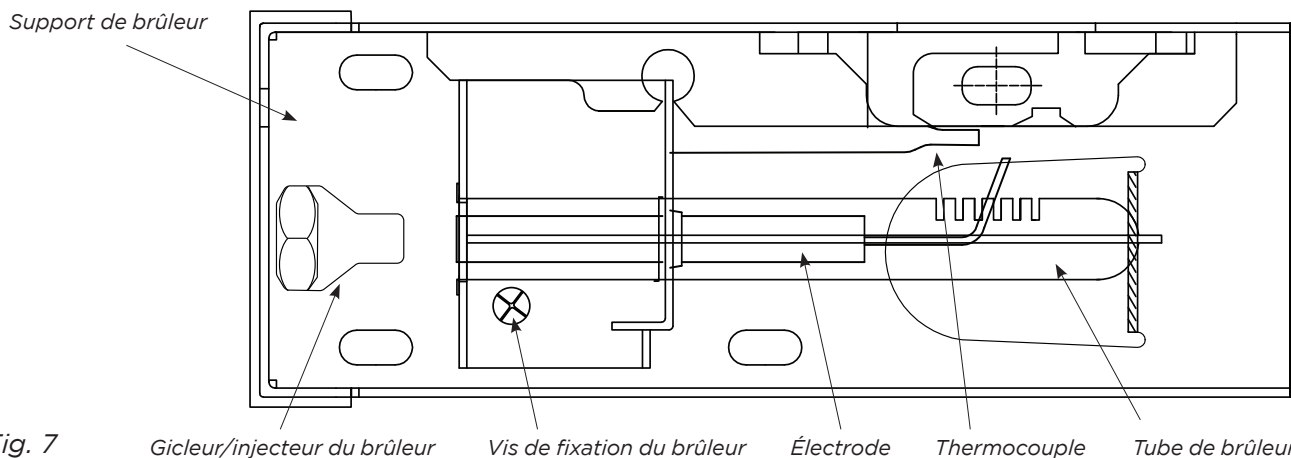
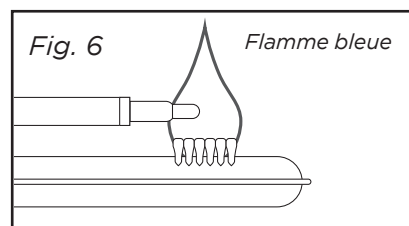


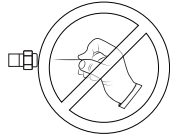
Fig. 7

ENTRETIEN ET RÉPARATION

Il faut vérifier la pression de GPL et régler le régulateur principal si elle est incorrecte. La pression de fonctionnement adéquate correspond à une colonne d'eau de 11 po.

Inspectez le déflecteur du système d'évacuation pour vérifier s'il est propre et sans suie. Une accumulation de suie indique un mauvais fonctionnement du brûleur. Il faut nettoyer le conduit d'évacuation et le brûleur de la manière suivante :

- Enlevez le couvercle du boîtier de brûleur.
- Enlevez le brûleur en retirant sa vis de fixation.
- Enlevez le fil et le déflecteur du système d'évacuation au-dessus du tuyau d'évacuation. Nettoyez le conduit d'évacuation à partir du haut à l'aide d'un hérisson en vous assurant de couvrir le brûleur si vous ne l'enlevez pas pour empêcher les saletés d'y pénétrer. Injectez de l'air comprimé dans le conduit d'évacuation pour déloger la suie et le tartre. Remettez en place le déflecteur.
- Nettoyez le tube du brûleur en y injectant de l'air comprimé et délogez la poussière et les toiles d'araignée.
- Avant d'enlever l'injecteur du brûleur, délogez tout tartre, suie ou saleté accumulés sur le brûleur. Enlevez le gicleur/injecteur, trempez-le dans de l'alcool (alcool isopropylique ou diluants) et soufflez-y de l'air comprimé. Réinstallez et resserrez l'injecteur.
- Remettez en place le brûleur.



AVERTISSEMENT - N'UTILISEZ PAS une épingle ou un fil pour nettoyer l'injecteur, car vous pourriez endommager l'orifice calibré. Ceci pourrait également endommager le réfrigérateur ou créer un risque d'incendie. De plus, cette manœuvre pourrait provoquer le dégagement d'un niveau **extrêmement dangereux** de monoxyde de carbone.

- Il faut inspecter les raccords à gaz d'arrivée et de sortie du réfrigérateur pour vérifier s'il y a des fuites. Appliquez une solution savonneuse non corrosive sur les raccords et vérifiez s'il y a des fuites. La soupape de sûreté coupera l'alimentation pour éviter toute pression de gaz aux raccords situés entre elle et l'injecteur. Il faut inspecter ces raccords pendant que le brûleur est en marche (le gaz circulera entre la soupape de sûreté et la tête du brûleur).



AVERTISSEMENT - Il faut enfoncer manuellement le bouton de commande du gaz D (**voir Fig. 5**) pour que le gaz sous pression circule jusqu'à l'injecteur. Assurez-vous d'appliquer la solution de détection de fuites avant d'enfoncer l'arrêt de sûreté. Effectuez cet essai LOIN des flammes nues, étincelles, cigarettes, etc. N'ENFONCEZ PAS l'arrêt de sûreté pendant plus de 30 secondes.

- Si une fuite se produit, attendez dix minutes pour qu'elle se dissipe du brûleur. Réparez la fuite, puis allumez le brûleur conformément aux directives du NOTICE D'UTILISATION GÉNÉRALE - ALIMENTATION EN GAZ.

DÉPANNAGE ET PIÈCES DE RECHANGE SUGGÉRÉES À GARDER À PORTÉE DE LA MAIN

LE RÉFRIGÉRATEUR NE REFROIDIT PAS. CAUSES POSSIBLES :

1. Orifice de l'injecteur obstrué. Nettoyez-le. Voir ENTRETIEN ET RÉPARATION.
2. Appareil mal nivelé. Vérifiez si le réfrigérateur est à niveau (de gauche à droite et d'avant en arrière).
3. Restriction de la circulation d'air le long du refroidisseur d'air.
4. Accumulation importante de givre sur les ailettes d'évaporateur. Dégivrez le réfrigérateur.
5. Déflecteur mal inséré dans le tuyau d'évacuation.
6. Thermostat mal réglé. Voir paragraphe relatif au thermostat. Par temps chaud ou en cas d'utilisation intensive, réglez le thermostat plus près du réglage maximum (4) que d'habitude.
7. Brûleur encrassé. Nettoyez-le. Voir ENTRETIEN ET RÉPARATION -ENTRETIEN PÉRIODIQUE.
8. Basse pression de GPL au brûleur. La pression du régulateur ne doit pas être inférieure à une colonne d'eau de 11 po. Voir INSTALLATION DE L'APPAREIL - RACCORDEMENT À L'ALIMENTATION EN GAZ.
9. Brûleur mal placé sous le tuyau d'évacuation. Déplacez le brûleur pour que la flamme soit projetée directement dans le conduit d'évacuation.
10. Brûleur endommagé. Remplacez-le.
11. Odeurs et vapeurs:
 - Brûleur disloqué
 - Brûleur endommagé
 - Orifice encrassé
 - Tuyau d'évacuation encrassé

PIÈCES DE RECHANGE

Voici une liste de pièces couramment utilisées, à votre disposition :

- Injecteur
- Brûleur
- Électrode avec fil
- Thermocouple
- Soupape de sûreté et thermostat
- Déflecteur

Communiquez avec votre concessionnaire ou un centre après-vente autorisé pour le remplacement ou la réparation des pièces. Mentionnez le numéro de modèle et le numéro de série (voir la plaque signalétique - cote CSA/numéro de série sur la paroi gauche à l'intérieur).

DIRECTIVES DE DÉMONTAGE ET D'INVERSION DES PORTES

UGP-6C/8C/10C

REMARQUE : Le sens de l'ouverture des portes de votre réfrigérateur peut être inversé de gauche à droite ou de droite à gauche en transférant les charnières de porte d'un côté à l'autre. L'inversion des portes devrait être confiée à un technicien qualifié.

1. Enlevez le couvercle de la charnière supérieure.
2. Enlevez la charnière supérieure à l'aide d'un tournevis à pointe cruciforme et soulevez la porte du congélateur pour la sortir de la tige de charnière centrale. Mettez la porte de côté.
3. Dévissez la charnière centrale à l'aide d'un tournevis à pointe cruciforme.
4. Soulever la porte du réfrigérateur pour la sortir de la charnière inférieure et mettez-la de côté.

DIRECTIVES DE DÉMONTAGE ET D'INVERSION DES PORTES

5. Enlevez la charnière inférieure à l'aide d'un tournevis à pointe cruciforme.
6. Enlevez tous les bouchons et capuchons de l'autre côté et placez-les dans les orifices desquels vous venez d'enlever les vis.
7. À l'aide d'un tournevis à pointe cruciforme, installez la charnière inférieure avec les vis que vous avez enlevées.
8. Placez la porte du réfrigérateur sur la charnière inférieure, puis placez la charnière centrale dans l'orifice supérieur de la porte du réfrigérateur et, à l'aide d'un tournevis à pointe cruciforme, installez la charnière centrale avec les vis que vous avez enlevées.
9. Placez la porte du congélateur au-dessus de la charnière centrale, puis placez la charnière supérieure dans l'orifice supérieur de la porte du congélateur et, à l'aide d'un tournevis à pointe cruciforme, installez la charnière supérieure avec les vis que vous avez enlevées.
10. Resserrez toutes les vis tout en effectuant les réglages nécessaires pour vous assurer que les portes sont alignées correctement et se ferment bien contre la caisse afin de minimiser l'accumulation de givre.

UGP-19C Instructions d'inversion de porte pour le UGP-19C

1. Ouvrez la porte du réfrigérateur pour trouver la boîte d'accessoires, retirez la charnière supérieure gauche, la charnière centrale et la charnière inférieure.
2. Couché le réfrigérateur, retirez les vis de la charnière supérieure droite et de la charnière centrale en séquence à l'aide d'un tournevis cruciforme. Dévissez la charnière centrale avec le tournevis cruciforme.
3. Retirez les pieds inférieurs gauche et droit, dévissez les quatre vis de fixation de la plaque inférieure. Retirez la plaque inférieure. (Comme le montre la figure A)
4. Retirez les trois boulons de fixation de la charnière inférieure droite à l'aide d'une clé anglaise de 8 mm de diamètre ou d'un tournevis cruciforme. (Comme le montre la figure B)
5. Alignez l'axe de charnière prête à la charnière inférieure gauche sur le trou d'axe gauche sur la porte, puis fixez la charnière inférieure gauche avec les trois boulons de fixation qui viennent d'être retirés. (Tel qu'illustré à la figure D) Installez la charnière supérieure gauche et la charnière centrale gauche dans l'ordre.
6. Installez la plaque inférieure et les pieds inférieurs.

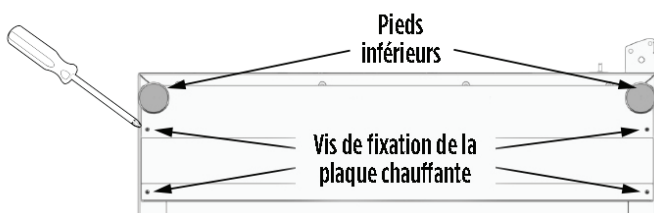


Fig. A

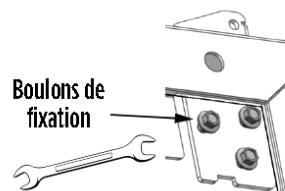


Fig. B

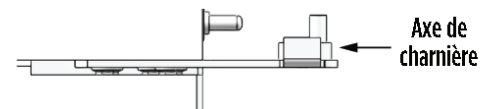


Fig. C

IMPORTANT : Après avoir inversé la charnière de la porte, le joint de la porte est peut-être desserré. Si vous remarquez un espace entre le joint et le boîtier, utilisez un séchoir à cheveux ou un pistolet thermique et chauffez le joint sur l'appareil. Le joint se dilatera pour rencontrer l'armoire. Laisser refroidir 30 minutes avant d'ouvrir. Un positionnement correct du joint est la clé pour empêcher l'air réfrigéré de s'échapper. Il est préférable de performer cette manœuvre le soir avant le coucher.

COMMANDES DE TEMPÉRATURE

REMARQUE : En raison de la nature d'un réfrigérateur à absorption au gaz, les températures dans le compartiment réfrigérateur baissent jusqu'au point de congélation, même au réglage minimum, lorsque la température ambiante (autour du réfrigérateur) baisse à 15°C (60°F), ce qui congèle les boissons et aliments rangés dans le réfrigérateur. Un réfrigérateur à absorption refroidit continuellement pendant son fonctionnement, ce qui signifie que la température à l'intérieur du réfrigérateur baisse en même temps que la température ambiante.

PÉRIODE DE REFROIDISSEMENT

Pour assurer le rangement sûr des aliments, commencez par laisser le réfrigérateur vide, portes fermées, et faites-le fonctionner pendant au moins 8 heures avant d'y ranger des denrées.

COMMANDES DU RÉFRIGÉRATEUR

REMARQUE : Quand vous réglez les commandes pour la première fois ou modifiez un réglage, attendez 24 heures pour que la température se stabilise avant d'effectuer tout autre réglage.

RÉGLAGE DE LA TEMPÉRATURE

- Réglez la température graduellement : tournez le bouton petit à petit pour permettre à la température de se stabiliser.
- Pour une température moins élevée (plus froid), tournez le bouton dans le sens des aiguilles d'une montre.
- Pour une température plus élevée (moins froid), tournez le bouton dans le sens contraire des aiguilles d'une montre.

Quand vous réglez le thermostat du réfrigérateur, vous modifiez la température à l'intérieur des deux compartiments.

N'oubliez pas qu'il n'y a pas de ventilateur qui fait circuler l'air à l'intérieur du compartiment réfrigérateur et du compartiment congélateur, contrairement à un réfrigérateur électrique. Pour assurer une bonne circulation, n'obstruez pas les ailettes de refroidissement et essayez de maintenir une température de 4°C (38°F) à l'intérieur du réfrigérateur.

REMARQUE : Quand vous mettez en marche le réfrigérateur pour la première fois, placez le thermostat au réglage maximum (4), c'est-à-dire le réglage initial recommandé.

Après 24 heures, modifiez le réglage selon les besoins.

À L'INTÉRIEUR

RÉGLAGE DES TABLETTES

Vous pouvez facilement régler les tablettes du réfrigérateur selon vos besoins personnels. Enlevez les aliments qui s'y trouvent avant de régler les tablettes.

Bacs à légumes et à charcuterie Les bacs à légumes, qui sont situés sous la tablette inférieure du réfrigérateur, sont conçus pour le rangement des fruits, légumes et autres aliments frais. Lavez les aliments à l'eau et séchez-les suffisamment avant de les ranger dans les bacs à légumes.

Emballez les aliments à odeur forte ou à taux d'humidité élevé avant de les ranger.

Conseils de rangement des aliments **RANGEMENT DES ALIMENTS FRAIS**

- Gardez le compartiment de rangement des aliments frais entre 3,3°C et 4,4°C (38°F et 40°F). La température optimale est 3,3°C (38°F).
- Ne rangez pas trop d'aliments sur les tablettes du réfrigérateur. Ceci réduit la circulation d'air autour des aliments et empêche le refroidissement uniforme.

Remarque : L'utilisation d'un thermomètre à distance est un moyen idéal de contrôler le fonctionnement de l'intérieur de votre appareil; vous devez placer le transmetteur à l'intérieur de votre réfrigérateur et l'indicateur de température sur votre comptoir de cuisine. Vous pouvez alors surveiller la température intérieure du réfrigérateur sans ouvrir la porte du réfrigérateur.

COMMANDES DE TEMPÉRATURE

FRUITS ET LÉGUMES

- Le rangement des fruits et légumes dans les bacs à légumes emprisonne l'humidité, ce qui maintient la qualité des fruits et légumes plus longtemps.

VIANDE

- Emballez bien la viande et la volaille crues pour éviter les fuites et la contamination des autres aliments ou surfaces.

RANGEMENT DES ALIMENTS CONGELÉS

- Réglez la température du compartiment congélateur à -13°C (8,6°F) à une température ambiante de 25°C (77°F).
- Le congélateur fonctionne le plus efficacement quand il est rempli lentement aux deux tiers.

EMBALLAGE DES ALIMENTS DESTINÉS À LA CONGÉLATION

- Pour minimiser la déshydratation et la détérioration de la qualité, emballez les aliments dans du papier aluminium, de la pellicule pour congélation, des sacs de congélation ou des récipients étanches.
- Expulsez le plus d'air possible des emballages et scellez-les hermétiquement.
- L'air emprisonné peut assécher les aliments, les décolorer ou en altérer le goût (brûlures de congélation).
- Emballez la viande et la volaille fraîches dans une pellicule de congélation adéquate avant de les congeler.
- Ne recongelez pas la viande une fois qu'elle a complètement dégelé.
- **REPLISSAGE DU CONGÉLATEUR**
- Ne rangez pas trop d'aliments chauds dans le congélateur en même temps. Sinon, vous risquez de surcharger le congélateur, de ralentir la congélation et d'élever la température des aliments congelés.
- Laissez de l'espace entre les emballages pour permettre à l'air froid de circuler librement, ce qui maximise la vitesse de congélation des aliments.
- Évitez de ranger les aliments difficiles à congeler, comme la crème glacée et le jus d'orange, dans les balconnets du congélateur. Il est recommandé de ranger ces aliments à l'intérieur du congélateur, où la température est plus stable.

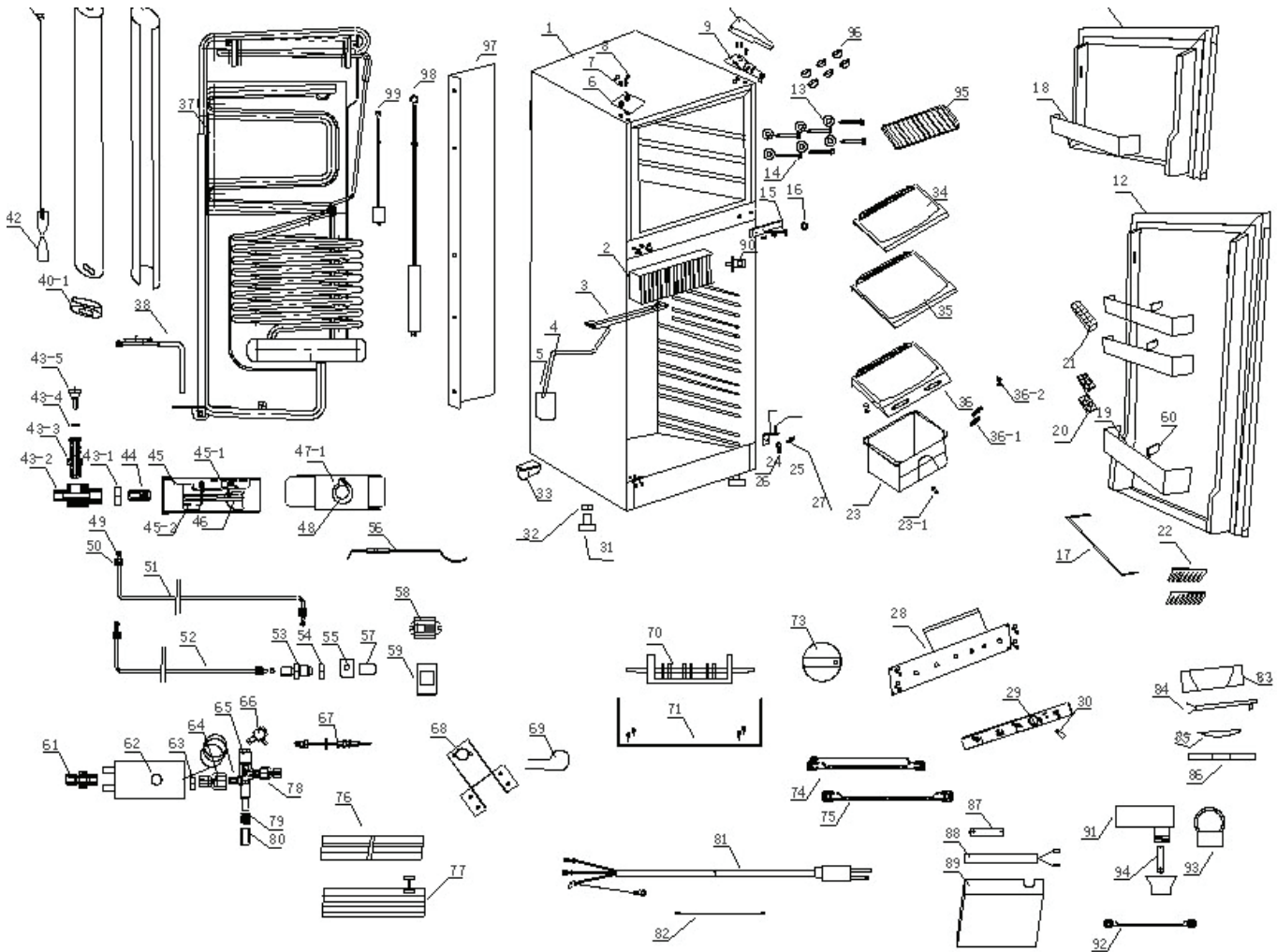
ENTRETIEN ET NETTOYAGE

- Gardez votre réfrigérateur et votre congélateur propres pour empêcher l'accumulation d'odeurs. Essuyez tout déversement immédiatement et nettoyez les deux compartiments au moins deux fois l'an. N'utilisez jamais de tampons à récurer ou de brosses métalliques, de nettoyeurs abrasifs ou de solutions alcalines fortes sur les surfaces. Ne lavez pas les pièces amovibles au lave-vaisselle.
 - Sortez le réfrigérateur tout droit pour le déplacer. Vous devez fermer le gaz à la source ou utiliser une canalisation flexible adéquate avant de déplacer le réfrigérateur. Ne déplacez pas le réfrigérateur d'un côté à l'autre, car cela pourrait endommager le revêtement du plancher et endommager la canalisation d'alimentation en gaz.
 - Les objets humides collent aux surfaces métalliques froides. Ne touchez pas les surfaces réfrigérées avec les mains humides ou mouillées.

REMARQUES

N'utilisez pas de lames de rasoir ou autres instruments tranchants pour enlever les étiquettes adhésives, qui pourraient égratigner la surface de l'appareil. Enlevez tout résidu de colle laissé par les rubans ou étiquettes à l'aide d'une solution d'eau tiède et de détergent doux, ou retirez ce résidu en y appliquant le côté adhésif du ruban que vous avez déjà enlevé. N'enlevez pas la plaque signalétique (cote CSA/numéro de série), les directives d'allumage ou l'étiquette d'avertissement sur le monoxyde de carbone.

SCHÉMAS ET LISTES DES PIÈCES - UGP-6C



Caractéristiques

Total size	6.4 pi / 181 L
Fridge size	4.9 pi / 139 L
Freezer size	1.5 pi / 42 L
Dimensions	CM/SM: 57.75 po x 23.75 po x 25.25 po DV: 58.75 po x 23.75 po x 29.75 po
Weight	CM/SM: 152 lb / 69 kg DV: 165 lb / 75 kg
Operation	Double alimentation - propane (GPL) et 110V (syst. de secours)
AC POWER	110 V, 2.5 AMP, 300 Watts
Min. Clearance for installation (from front)	2 po Dessus : 6 po Droite : 2 po Arrière : 1 po
Gas consumption	1.1 lb (GPL) par période de 24 heures
BTU	1400 au maximum; 600 au minimum

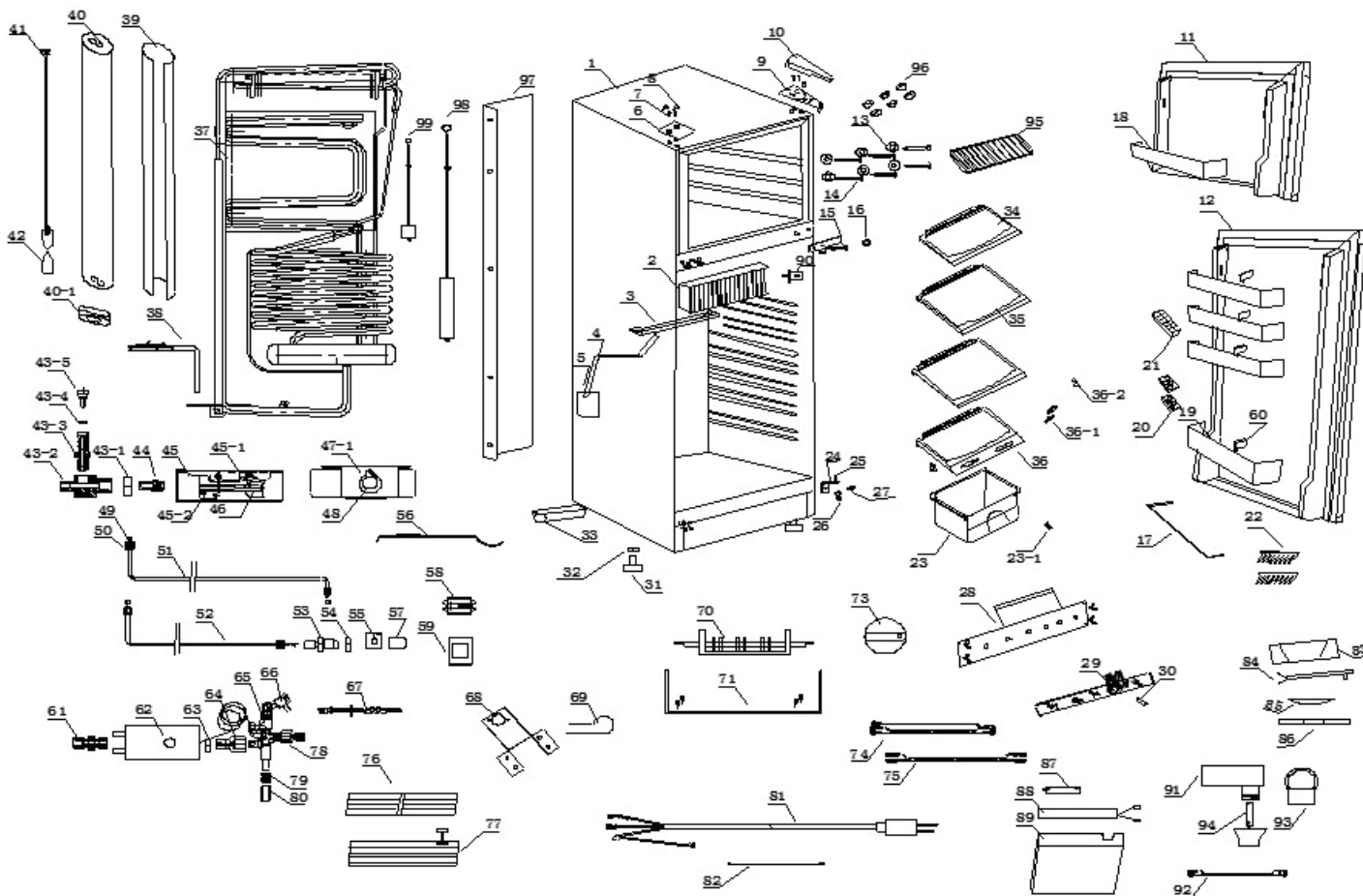
Veuillez visiter notre site Web www.uniqueappliances.com pour afficher une version PDF des schémas qui vous permettra de faire un zoom avant/arrière.

SCHÉMAS ET LISTES DES PIÈCES - UGP-6C

No.	Article	Code
1	Caisse	S.O.
2	Dissipateur de chaleur	UGP-DL27501852
3	Plateau d'égouttage	UGP-DL22501423
4	Tuyau d'évacuation	UGP-DL00010078
5	Bac d'égouttage	UGP-DL10001155
6	Cache-charnière	UGP-DL22501399
7	Vis	UGP-DL00003005
8	Cache-vis	UGP-DL10001193
9	Charnière supérieure	UGP-DL22001079
10	Cache de charnière supérieure	UGP-DL22501398
11	Porte de congélateur - Blanc	UGP-DL90000008
11	Porte de congélateur - Noir	UGP-DL90000009
12	Porte de réfrigérateur - Blanc	UGP-DL90000012
12	Porte de réfrigérateur - Noir	UGP-DL90000013
13	Rondelle	UGP-DL03001603
14	Vis	UGP-DL27501364
15	Charnière centrale	UGP-DL27501359
16	Rondelle	UGP-DL03001602
17	Casier à bouteilles	UGP-DL22502213
18	Balconnet de congélateur	UGP-DL18502271
19	Balconnet de réfrigérateur	UGP-DL22502240
20	Œufrier	UGP-DL10001104
21	Bac à glaçons	UGP-DL03001003
22	Porte-bouteilles	UGP-DL18301133
23	Bac à légumes	UGP-DL22501352
23-1	Plaque de renforcement supérieure	UGP-DL27501311
24	Charnière inférieure	UGP-DL27501239
25	Tige de charnière inférieure	UGP-DL02201204
26	Rondelle élastique	UGP-DL00003018
27	Vis	UGP-DL00003005
28	Tableau de commande	UGP-DL27501860
29	Étiquette de commande	UGP-DL27501862
30	Lampe	UGP-DL00013598
31	Pied	UGP-DL27501495
32	Vis	UGP-DL00003068
33	Roulette	UGP-DL14502522
34	Tablette supérieure	UGP-DL22501325
35	Tablette centrale	UGP-DL27501433
36	Tablette inférieure	UGP-DL22501326
36-1	Hotte de ventilation	UGP-DL27501310
36-2	Plaque de renforcement inférieure	UGP-DL27501312
37	Refroidisseur d'air	UGP-DL18503352
38	Élément chauffant	UGP-DL27501293
39	Laine de verre	UGP-DL00006030
40	Manchon d'isolation	UGP-DL18501020
40-1	Capot	UGP-DL22501173
41	Défecteur	UGP-DL27501007
42	Porte-défecteur	UGP-DL18502082
43	Assemblage de module de contrôle	UGP-DL27501365
43-1	Vis	UGP-DL10001474
43-2	Corps de soupape de décompression	UGP-DL10001498
43-3	Raccord	UGP-DL10001501
43-4	Rondelle	UGP-DL00009306
43-5	Vis	UGP-DL22501206
44	Module d'injection	UGP-DL10001713
45	Assemblage de brûleur	UGP-DL10001496
45-1	Bride de brûleur	UGP-DL22502507
45-2	Support de tube de brûleur	UGP-DL10001476
46	Tube de brûleur	UGP-DL10001142

No.	Article	Code
47	Assemblage de couvercle de brûleur	UGP-DL22502506
47-1	Couvercle de brûleur	UGP-DL22502508
48	Ouverture de couvercle	UGP-DL10001186
49	Bague d'étanchéité	UGP-DL10001136
50	Écrou	UGP-DL10001630
51	Tuyau d'évacuation des gaz	UGP-DL22501300
52	Tuyau d'admission des gaz	UGP-DL22501303
53	Raccord à gaz	UGP-DL10001586
54	Écrou	UGP-DL00003075
55	Bride de raccord	UGP-DL10001096
56	Électrode	UGP-DL27501257
57	Coiffe d'admission du gaz	UGP-DL00010139
58	Indicateur de flamme	UGP-DL10001527
59	Bride	UGP-DL27501355
60	Entretoise de balconnet	UGP-DL08502163
61	Raccord	UGP-DL10001114
62	Thermostat	UGP-DL18301115
63	Écrou	UGP-DL18301029
64	Raccord	UGP-DL10001405
65	Soupape de sûreté	UGP-DL18301005
66	Raccord	UGP-DL10001818
67	Thermocouple	UGP-DL10001523
68	Bride de thermostat	UGP-DL27501354
69	Support de cordon électrique	UGP-DL28801267
70	Interrupteur rotatif	UGP-DL10001213
71	Bride	UGP-DL27501247
73	Bouton rotatif	UGP-DL27501362
74	Fil de thermostat	UGP-DL27501292
75	Fil de thermocouple	UGP-DL10001350
76	Pièce inférieure avant	UGP-DL27501328
77	Pièce inférieure arrière	UGP-DL27501329
78	Raccord	UGP-DL10001406
79	Ressort	UGP-DL10001145
80	Bouton	UGP-DL18301034
81	Cordon électrique	UGP-DL10001252
82	Fil de mise à la terre	UGP-DL10001056
83	Boîtier de lampe	UGP-DL04001634
84	Panneau de lampe	UGP-DL27501160
85	Couvercle de lampe	UGP-DL04001633
86	Section inférieure du boîtier de lampe	UGP-DL04001632
87	Pile	UGP-DL00013848
88	Support de pile	UGP-DL27501190
89	Couvercle de compartiment de pile	UGP-DL27501342
90	Interrupteur d'éclairage	UGP-DL00013660
91	Allumeur à pile	UGP-DL18301371
92	Fil d'amorce par impulsion	UGP-DL22501187
93	Interrupteur bouton-poussoir	UGP-DL18301372
94	Pile	UGP-DL00013847
95	Tablette de congélateur	UGP-DL222501280
96	Cache-vis	UGP-DL27501363
97	Écran thermique	UGP-DL18501044
98	Grande brosse	UGP-DL22001096
99	Petite brosse	UGP-DL27501318

SCHÉMAS ET LISTES DES PIÈCES - UGP-8C



Caractéristiques

Total size	8.0 pi / 227 L
Fridge size	6.3 pi / 179 L
Freezer size	1.7 pi / 48 L
Dimensions	CM/SM: 64.5 po x 23.5 po x 25.25 po DV: 65.5 po x 23.75 po x 29.25 po
Weight	CM/SM: 172 lb / 78 kg DV: 192 lb / 87 kg
Operation	Double alimentation - propane (GPL) et 110V (syst. de secours)
AC POWER	110V, 2.5 AMP, 300 Watts
Min. Clearance for installation (from front)	2 po Dessus : 6 po Droite : 2 po Arrière : 1 po
Gas consumption	1.1 lb (GPL) par période de 24 heures
BTU	1600 au maximum; 600 au minimum

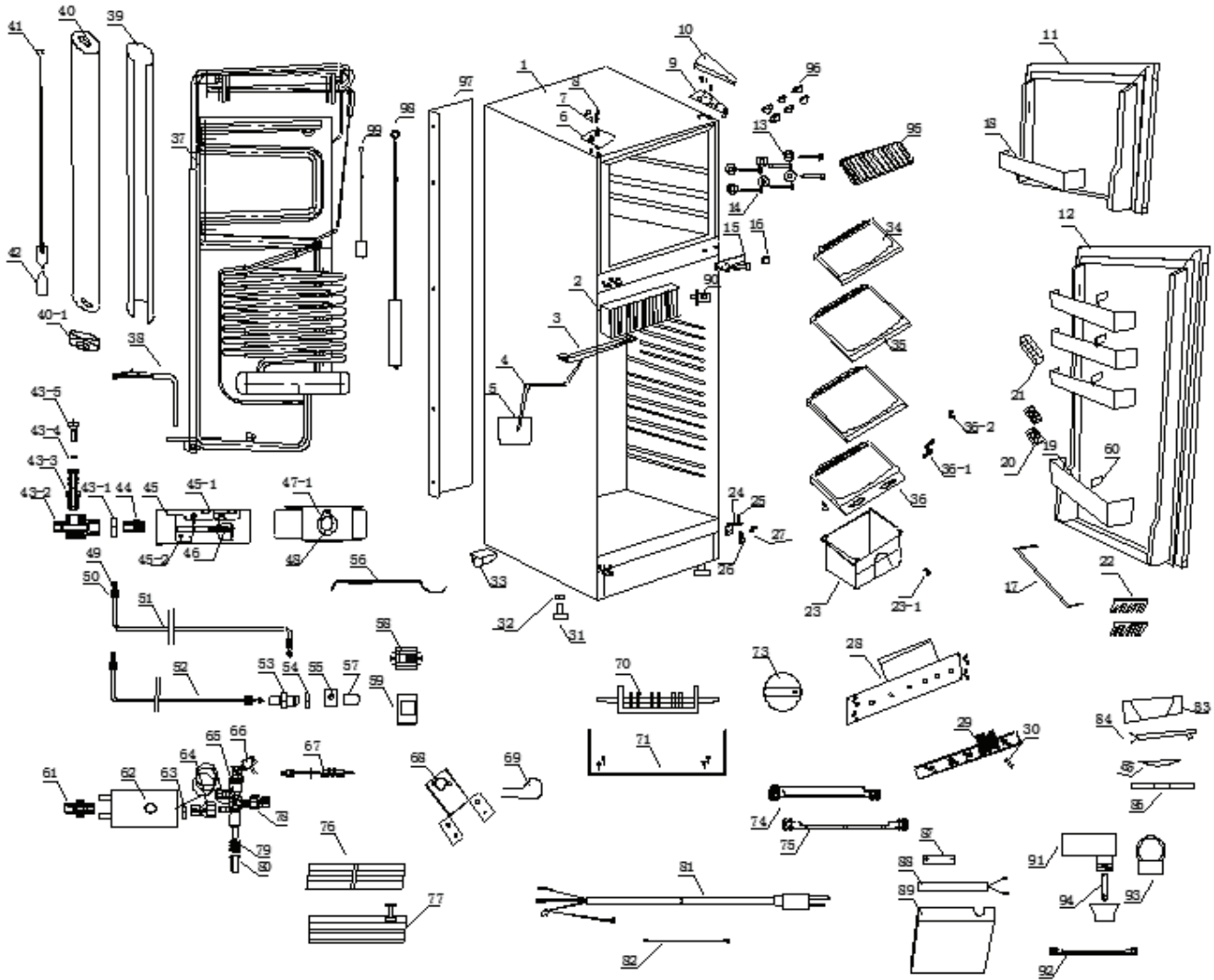
Veuillez visiter notre site Web www.uniqueappliances.com pour afficher une version PDF des schémas qui vous permettra de faire un zoom avant/arrière.

SCHÉMAS ET LISTES DES PIÈCES - UGP-8C

No.	Article	Code
1	Caisse	S.O.
2	Dissipateur de chaleur	UGP-DL27501852
3	Plateau d'égouttage	UGP-DL22501423
4	Tuyau d'évacuation	UGP-DL00010078
5	Bac d'égouttage	UGP-DL10001155
6	Cache-charnière	UGP-DL22501399
7	Vis	UGP-DL00003005
8	Cache-vis	UGP-DL10001193
9	Charnière supérieure	UGP-DL22001079
10	Cache de charnière supérieure	UGP-DL22501398
11	Porte de congélateur - Blanc	UGP-DL90000008
11	Porte de congélateur - Noir	UGP-DL90000009
11	Porte de congélateur - Inox	UGP-DL90000010
12	Porte de réfrigérateur - Blanc	UGP-DL90000005
12	Porte de réfrigérateur - Noir	UGP-DL90000006
12	Porte de réfrigérateur - Inox	UGP-DL90000007
13	Rondelle	UGP-DL03001603
14	Vis	UGP-DL27501364
15	Charnière centrale	UGP-DL27501359
16	Rondelle	UGP-DL03001602
17	Casier à bouteilles	UGP-DL22502213
18	Balconnet de congélateur	UGP-DL18502271
19	Balconnet de réfrigérateur	UGP-DL22502240
20	Œufrier	UGP-DL10001104
21	Bac à glaçons	UGP-DL03001003
22	Porte-bouteilles	UGP-DL18301133
23	Bac à légumes	UGP-DL22501352
23-1	Plaque de renforcement supérieure	UGP-DL27501311
24	Charnière inférieure	UGP-DL27501239
25	Tige de charnière inférieure	UGP-DL02201204
26	Rondelle élastique	UGP-DL00003018
27	Vis	UGP-DL00003005
28	Tableau de commande	UGP-DL27501860
29	Étiquette de commande	UGP-DL27501862
30	Lampe	UGP-DL00013598
31	Pied	UGP-DL27501495
32	Vis	UGP-DL00003068
33	Roulette	UGP-DL14502522
34	Tablette supérieure	UGP-DL22501325
35	Tablette centrale	UGP-DL27501433
36	Tablette inférieure	UGP-DL22501326
36-1	Hotte de ventilation	UGP-DL27501310
36-2	Plaque de renforcement inférieure	UGP-DL27501312
37	Refroidisseur d'air	UGP-DL22503082
38	Élément chauffant	UGP-DL27501293
39	Laine de verre	UGP-DL00006030
40	Manchon d'isolation	UGP-DL22501136
40-1	Capot	UGP-DL22501422
41	Défecteur	UGP-DL27501007
42	Porte-défecteur	UGP-DL22502227
43	Assemblage de module de contrôle	UGP-DL27501365
43-1	Vis	UGP-DL10001474
43-2	Corps de soupape de décompression	UGP-DL10001498
43-3	Raccord	UGP-DL10001501
43-4	Rondelle	UGP-DL00009306
43-5	Vis	UGP-DL22501206
44	Module d'injection	UGP-DL10001713
45	Assemblage de brûleur	UGP-DL10001496
45-1	Bride de brûleur	UGP-DL22502507
45-2	Support de tube de brûleur	UGP-DL10001476

No.	Article	Code
46	Tube de brûleur	UGP-DL10001142
47	Assemblage de couvercle de brûleur	UGP-DL22502506
47-1	Couvercle de brûleur	UGP-DL22502508
48	Ouverture de couvercle	UGP-DL10001186
49	Bague d'étanchéité	UGP-DL10001136
50	Écrou	UGP-DL10001630
51	Tuyau d'évacuation des gaz	UGP-DL22501300
52	Tuyau d'admission des gaz	UGP-DL22501303
53	Raccord à gaz	UGP-DL10001267
54	Écrou	UGP-DL00003075
55	Bride de raccord	UGP-DL10001096
56	Électrode	UGP-DL27501257
57	Coiffe d'admission du gaz	UGP-DL00010139
58	Indicateur de flamme	UGP-DL10001527
59	Bride	UGP-DL27501355
60	Entretoise de balconnet	UGP-DL08502163
61	Raccord	UGP-DL10001114
62	Thermostat	UGP-DL18301115
63	Écrou	UGP-DL18301029
64	Raccord	UGP-DL10001405
65	Soupape de sûreté	UGP-DL18301005
66	Raccord	UGP-DL10001818
67	Thermocouple	UGP-DL10001523
68	Bride de thermostat	UGP-DL27501354
69	Support de cordon électrique	UGP-DL28801267
70	Interrupteur rotatif	UGP-DL10001213
71	Bride	UGP-DL27501247
73	Bouton rotatif	UGP-DL27501362
74	Fil de thermostat	UGP-DL27501292
75	Fil de thermocouple	UGP-DL10001350
76	Pièce inférieure avant	UGP-DL27501328
77	Pièce inférieure arrière	UGP-DL27501329
78	Raccord	UGP-DL10001406
79	Ressort	UGP-DL10001145
80	Bouton	UGP-DL18301034
81	Cordon électrique	UGP-DL10001252
82	Fil de mise à la terre	UGP-DL10001056
83	Boîtier de lampe	UGP-DL04001634
84	Panneau de lampe	UGP-DL27501160
85	Couvercle de lampe	UGP-DL04001633
86	Section inférieure du boîtier de lampe	UGP-DL04001632
87	Pile	UGP-DL00013848
88	Support de pile	UGP-DL27501190
89	Couvercle de compartiment de pile	UGP-DL27501342
90	Interrupteur d'éclairage	UGP-DL00013660
91	Allumeur à pile	UGP-DL18301371
92	Fil d'amorce par impulsion	UGP-DL22501187
93	Interrupteur bouton-poussoir	UGP-DL18301372
94	Pile	UGP-DL00013847
95	Tablette de congélateur	UGP-DL222501280
96	Cache-vis	UGP-DL27501363
97	Écran thermique	UGP-DL22501209
98	Grande brosse	UGP-DL22001096
99	Petite brosse	UGP-DL27501318

SCHÉMAS ET LISTES DES PIÈCES - UGP-10C



Caractéristiques

Total size	9.7 pi / 275 L
Fridge size	7.6 pi / 215 L
Freezer size	2.1 pi / 60 L
Dimensions	CM/SM: 64.5 po x 23.5 po x 28.25 po DV: 65.5 po x 23.75 po x 33.25 po
Weight	CM/SM: 176 lb / 80 kg DV: 196 lb / 89 kg
Operation	Double alimentation - propane (GPL) et 110V (syst. de secours)
AC POWER	110 V, 2.5 AMP, 300 Watts
Min. Clearance for installation (from front)	2 po Dessus : 6 po Droite : 2 po Arrière : 1 po
Gas consumption	1.4 lb (GPL) par période de 24 heures
BTU	1600 au maximum; 600 au minimum

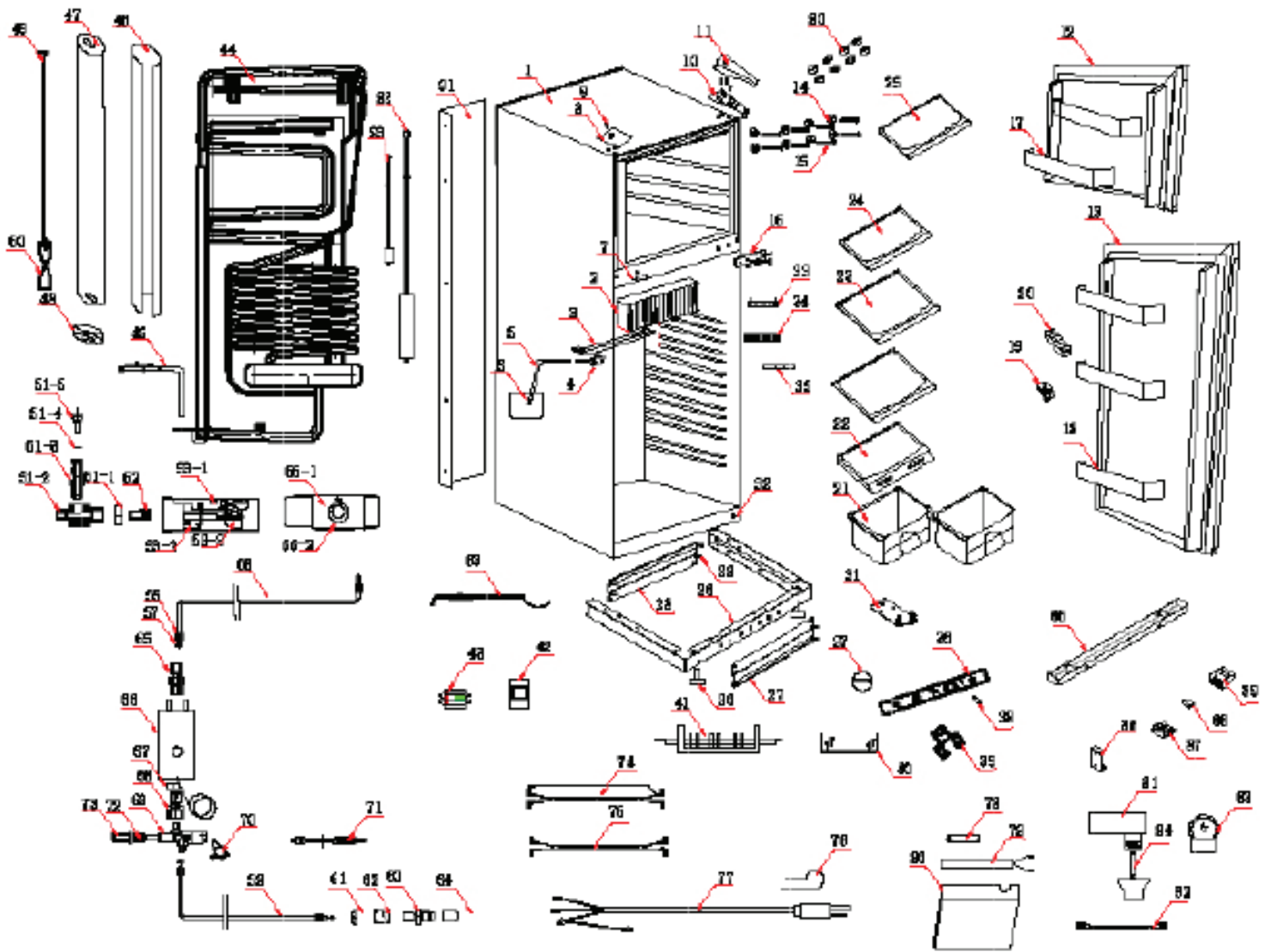
Veuillez visiter notre site Web www.uniqueappliances.com pour afficher une version PDF des schémas qui vous permettra de faire un zoom avant/arrière.

SCHÉMAS ET LISTES DES PIÈCES - UGP-10C

No.	Article	Code
1	Caisse	S.O.
2	Dissipateur de chaleur	UGP-DL27501852
3	Plateau d'égouttage	UGP-DL22501423
4	Tuyau d'évacuation	UGP-DL00010078
5	Bac d'égouttage	UGP-DL10001155
6	Cache-charnière	UGP-DL22501399
7	Vis	UGP-DL00003005
8	Cache-vis	UGP-DL10001193
9	Charnière supérieure	UGP-DL22001079
10	Cache de charnière supérieure	UGP-DL22501398
11	Porte de congélateur - Blanc	UGP-DL90000008
11	Porte de congélateur - Noir	UGP-DL90000009
11	Porte de congélateur - Inox	UGP-DL90000010
12	Porte de réfrigérateur - Blanc	UGP-DL90000005
12	Porte de réfrigérateur - Noir	UGP-DL90000006
12	Porte de réfrigérateur - Inox	UGP-DL90000007
13	Rondelle	UGP-DL03001603
14	Vis	UGP-DL27501364
15	Charnière centrale	UGP-DL27501359
16	Rondelle	UGP-DL03001602
17	Casier à bouteilles	UGP-DL22502213
18	Balconnet de congélateur	UGP-DL18502271
19	Balconnet de réfrigérateur	UGP-DL22502240
20	Œufrier	UGP-DL10001104
21	Bac à glaçons	UGP-DL03001003
22	Porte-bouteilles	UGP-DL18301133
23	Bac à légumes	UGP-DL27501436
23-1	Plaque de renforcement supérieure	UGP-DL27501311
24	Charnière inférieure	UGP-DL27501239
25	Tige de charnière inférieure	UGP-DL02201204
26	Rondelle élastique	UGP-DL00003018
27	Vis	UGP-DL00003005
28	Tableau de commande	UGP-DL27501860
29	Étiquette de commande	UGP-DL27501862
30	Lampe	UGP-DL00013598
31	Pied	UGP-DL00010053
32	Vis	UGP-DL27501495
33	Roulette	UGP-DL00003068
34	Tablette supérieure	UGP-DL27501433
35	Tablette centrale	UGP-DL27501434
36	Tablette inférieure	UGP-DL27501435
36-1	Hotte de ventilation	UGP-DL27501310
36-2	Plaque de renforcement inférieure	UGP-DL27501312
37	Refroidisseur d'air	UGP-DL22503082
38	Élément chauffant	UGP-DL27501293
39	Laine de verre	UGP-DL00006030
40	Manchon d'isolation	UGP-DL22501136
40-1	Capot	UGP-DL22501422
41	Défecteur	UGP-DL27501007
42	Porte-défecteur	UGP-DL22502227
43	Assemblage de module de contrôle	UGP-DL27501365
43-1	Vis	UGP-DL10001474
43-2	Corps de soupape de décompression	UGP-DL10001498
43-3	Raccord	UGP-DL10001501
43-4	Rondelle	UGP-DL00009306
43-5	Vis	UGP-DL22501206
44	Module d'injection	UGP-DL10001713
45	Assemblage de brûleur	UGP-DL10001496
45-1	Bride de brûleur	UGP-DL22502507
45-2	Support de tube de brûleur	UGP-DL10001476
46	Tube de brûleur	UGP-DL10001142

No.	Article	Code
47	Assemblage de couvercle de brûleur	UGP-DL22502506
47-1	Couvercle de brûleur	UGP-DL22502508
48	Ouverture de couvercle	UGP-DL10001186
49	Bague d'étanchéité	UGP-DL10001136
50	Écrou	UGP-DL10001630
51	Tuyau d'évacuation des gaz	UGP-DL27501360
52	Tuyau d'admission des gaz	UGP-DL27501382
53	Raccord à gaz	UGP-DL10001586
54	Écrou	UGP-DL00003075
55	Bride de raccord	UGP-DL10001096
56	Électrode	UGP-DL27501257
57	Coiffe d'admission du gaz	UGP-DL00010139
58	Indicateur de flamme	UGP-DL10001527
59	Bride	UGP-DL27501355
60	Entretoise de balconnet	UGP-DL08502163
61	Raccord	UGP-DL10001114
62	Thermostat	UGP-DL18301115
63	Écrou	UGP-DL18301029
64	Raccord	UGP-DL10001405
65	Soupape de sûreté	UGP-DL18301005
66	Raccord	UGP-DL10001818
67	Thermocouple	UGP-DL10001523
68	Bride de thermostat	UGP-DL27501354
69	Support de cordon électrique	UGP-DL28801267
70	Interrupteur rotatif	UGP-DL10001213
71	Bride	UGP-DL27501247
73	Bouton rotatif	UGP-DL27501362
74	Fil de thermostat	UGP-DL27501292
75	Fil de thermocouple	UGP-DL10001350
76	Pièce inférieure avant	UGP-DL27501328
77	Pièce inférieure arrière	UGP-DL27501329
78	Raccord	UGP-DL10001406
79	Ressort	UGP-DL10001145
80	Bouton	UGP-DL18301034
81	Cordon électrique	UGP-DL10001252
82	Fil de mise à la terre	UGP-DL10001056
83	Boîtier de lampe	UGP-DL04001634
84	Panneau de lampe	UGP-DL27501160
85	Couvercle de lampe	UGP-DL04001633
86	Section inférieure du boîtier de lampe	UGP-DL04001632
87	Pile	UGP-DL00013848
88	Support de pile	UGP-DL27501190
89	Couvercle de compartiment de pile	UGP-DL27501342
90	Interrupteur d'éclairage	UGP-DL00013660
91	Allumeur à pile	UGP-DL18301371
92	Fil d'amorce par impulsion	UGP-DL22501187
93	Interrupteur bouton-poussoir	UGP-DL18301372
94	Pile	UGP-DL00013847
95	Tablette de congélateur	UGP-DL27501249
96	Cache-vis	UGP-DL27501363
97	Écran thermique	UGP-DL22501209
98	Grande brosse	UGP-DL22001096
99	Petite brosse	UGP-DL27501318

SCHÉMAS ET LISTES DES PIÈCES - UGP-19C



Caractéristiques

Total size	19 pi / 538.02 L
Fridge size	14.1 pi / 400 L
Freezer size	4.9 pi / 139 L
Dimensions	CM/SM: 78.3 po x 34.6 po x 33 po
Weight	CM/SM: 265 lb / 120 kg
Operation	Double alimentation - propane (GPL) et 110V (syst. de secours)
AC POWER	110 V, 3.46 AMP, 380 Watts
Min. Clearance for installation (from front)	2 po Dessus : 10 po Droite : 2 po Arrière : 1 po
Gas consumption	1.9 lb (GPL) par période de 24 heures
BTU	1991 au maximum; 667 au minimum

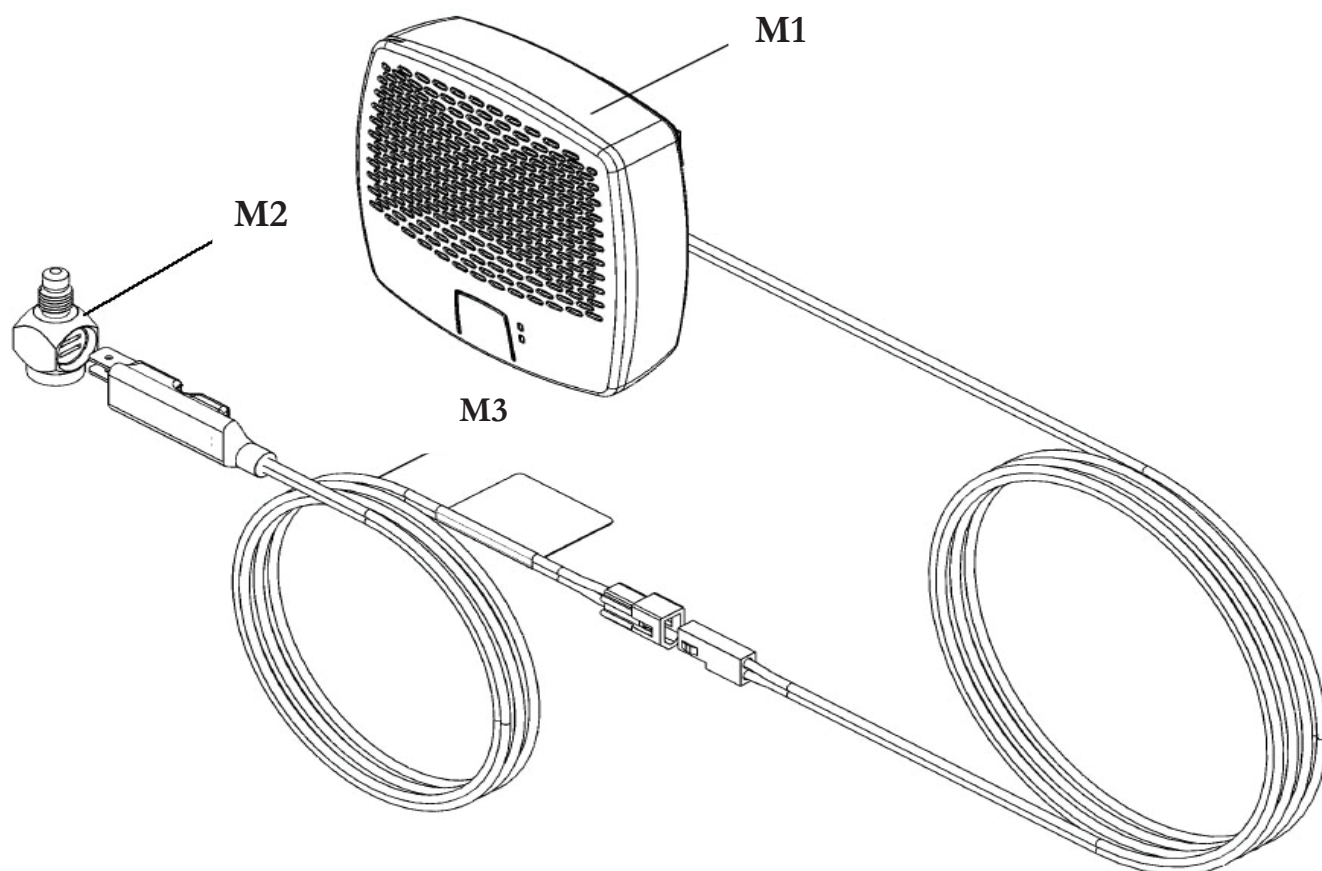
Veuillez visiter notre site Web www.uniqueappliances.com pour afficher une version PDF des schémas qui vous permettra de faire un zoom avant/arrière.

SCHÉMAS ET LISTES DES PIÈCES - UGP-19C

No.	Item	Code
1	Caisse	N/A
2	Dissipateur de chaleur	UGP-DL54020006
3	Plateau d'égouttage	UGP-DL54020024
4	Tuyau d'évacuation	UPG-DL22501090
5	Bac d'égouttage	UGP-DL00010078
6	Cache-charnière	UGP-DL54020047
7	Vis	UGP-DL54020048
8	Cache charnière - Blanc	UGP-DL54020049
8	Cache charnière - Gris	UGP-DL54020050
9	Visser	UGP-DL00002021
10	Charnière supérieure droite	UGP-DL54020051
10	Charnière supérieure-gauche	UGP-DL54020052
11	Cache charnière supérieur droit (blanc)	UGP-DL54020053
11	Cache charnière supérieur droit (gris)	UGP-DL54020054
11	Cache charnière supérieur gauche (blanc)	UGP-DL54020055
11	Cache charnière supérieur gauche (gris)	UGP-DL54020056
12	Porte du congélateur - Blanc	UGP-DL54000004
12	Porte du congélateur - Noir	UGP-DL54000005
12	Porte du congélateur - Acier inoxydable	UGP-DL54000006
13	Porte du réfrigérateur - Blanc	UGP-DL54000007
13	Porte du réfrigérateur - Noir	UGP-DL54000008
13	Porte du réfrigérateur - Acier inoxydable	UGP-DL54000009
14	Machine à laver	UGP-DL22502545
15	Visser	UGP-DL27501364
16	Charnière centrale-droite	UGP-DL54020057
16	Charnière centrale-gauche	UGP-DL54020058
17	Balcon congélateur	UGP-DL54020059
18	Réfrigérateur balcon	UGP-DL54020060
19	Plateau d'oeufs	UGP-DL54020061
20	Bac à glaçons	UGP-DL54020062
21	Crisper	UGP-DL54020063
22	Étagère inférieure	UGP-DL54020064
23	L'étagère du milieu	UGP-DL54020065
24	Étagère supérieure	UGP-DL54020036
25	Étagère de congélateur	UGP-DL54020066
26	Boîtier de pédalier-blanc	UGP-DL54020002
26	Boîtier de pédalier-noir	UGP-DL54020026
27	Bas avant	UGP-DL54020003
28	Fond arrière	UGP-DL54020067
29	Visser	UGP-DL00003182
30	Le pied	UGP-DL54020068
31	Charnière inférieure droite	UGP-DL54020069
31	Charnière inférieure gauche	UGP-DL54020070
32	Interrupteur	UGP-DL54020071
33	Tableau de la lampe	UGP-DL54020072
34	Boîte à lampe	UGP-DL54020073
35	Abat-jour	UGP-DL54020074
36	Étiquette de contrôle	UGP-DL54020031
36	Étiquette de contrôle	UGP-DL54020035
37	Bouton	UGP-DL27501362
38	Lampe	UGP-DL00013598
39	Support de thermostat	UGP-DL54020037
40	Support	UGP-DL54020039
41	Commutateur rotatif	UGP-DL10001213
42	Support	UGP-DL54020038
43	Indicateur de flamme	UGP-DL10001527
44	Unité de refroidissement	UGP-DL54003001
45	Chauffe-eau	UGP-DL54020004
46	Laine de verre	UGP-DL00006030
47	Couverture isolante	UGP-DL22501136
48	Capuchon	UGP-DL22501422
49	Support de déflecteur	UGP-DL22502227
50	Baffle	UGP-DL54020044

No.	Item	Code
51	Assemblage du point de contrôle	UGP-DL27501365
51-1	Visser	UGP-DL10001474
51-2	Corps de valve d'essai	UGP-DL10001498
51-3	Connecteur	UGP-DL10001501
51-4	Machine à laver	UGP-DL00009306
51-5	Visser	UGP-DL22501206
52	Injecteur	UGP-DL54020046
53	Assemblage du brûleur	UGP-DL10001496
53-1	Support de brûleur	UGP-DL22502507
53-2	Support de tube de brûleur	UGP-DL10001476
53-3	Tube de brûleur	UGP-DL10001142
55	Assemblage du couvercle du brûleur	UGP-DL22502506
55-1	Couvercle du brûleur	UGP-DL22502508
55-2	Fenêtre de couverture	UGP-DL10001186
56	Bague d'étanchéité	UGP-DL10001136
57	Noix	UGP-DL10001630
58	Tuyau	UGP-DL54020023
59	Tuyau	UGP-DL54020022
60	Connecteur de gaz	UGP-DL10001506
61	Noix	UGP-DL00003136
62	Support de connecteur	UGP-DL07001158
63	Électrode	UGP-DL27501257
64	Bouchon d'entrée de gaz	UGP-DL00010139
65	Connecteur	UGP-DL10001114
66	Thermostat	UGP-DL18301115
67	Noix	UGP-DL18301029
68	Connecteur	UGP-DL10001405
69	Soupape de sécurité	UGP-DL08502462
70	Connecteur	UGP-DL10020012
71	Thermocouple	UGP-DL10001523
72	Printemps	UGP-DL10001145
73	Bouton	UGP-DL18301034
74	Fil de connexion	UGP-DL54020040
75	Fil de connexion	UGP-DL08502068
76	Support de cordon d'alimentation	UGP-DL28801267
77	Cordon d'alimentation	UGP-DL10001759
78	La batterie	UGP-DL00013848
79	Support de batterie	UGP-DL27501190
80	Couvercle de la batterie	UGP-DL27501342
81	Allumeur de batterie	UGP-DL18301371
82	Fil de connexion	UGP-DL22501187
83	Interrupteur à bouton poussoir	UGP-DL18301372
84	La batterie	UGP-DL00013847
85	Couvercle inférieur-blanc	UGP-DL54020010
85	Couvercle inférieur-noir	UGP-DL54020027
86	Support	UGP-DL54020011
87	Aimant caché-Blanc	UGP-DL27501633
87	Aimant caché-Noir	UGP-DL10101090
88	Aimant	UGP-DL27501637
89	Boîte magnétique-Blanc	UGP-DL27501632
89	Boîte magnétique - Noir	UGP-DL10101089
90	Couvercle à vis	UGP-DL27501363
91	Bouclier thermique-blanc	UGP-DL54020033
91	Bouclier thermique-noir	UGP-DL54020034
92	Gros pinceau	UGP-DL22001096
93	Petite brosse	UGP-DL27501318
94	Dissipateur de chaleur-congélateur	UGP-DL54020028

DÉTECTEUR DE CO ET PIÈCES - TOUS LES MODÈLES



M1	UGP-9RV-SSO-C	Détecteur de CO 9RV SSO-C
M2	Bloc interrupteur QMP	Bloc interrupteur pour réfrigérateurs à détecteur de CO
M3	Transistor Mosfet-C QMP	Assemblage Mosfet pour modèles à détecteur de CO

RÉFRIGÉRATEUR PROPANE UNIQUE

UGP-6C / UGP-8C - GARANTIE LIMITÉE DE TROIS (3) ANS*

UGP-10C / UGP-19C - GARANTIE LIMITÉE DE CINQ (5) ANS*



Unique Appliances (désignée ci-après « Unique ») garantit que le réfrigérateur au gaz UNIQUE est exempt de tout vice de fabrication, tant dans les matériaux et pièces que dans la main d'œuvre, dans des conditions normales d'utilisation et d'entretien aux conditions suivantes.

N ° DE MODÈLE	TYPE ET DURÉE DE LA GARANTIE	
	Pièces	le système de refroidissement (Serpentin)
UGP-6C et UGP-8C	1 ans	3 ans
UGP-10C et UGP-19C	1 ans	5 ans

GARANTIE SUR LES PIÈCES

Cet appareil est conçu pour un usage domestique. S'il est installé et réglé de façon appropriée et utilisé dans des conditions normales conformément aux instructions écrites, l'appareil remplira les fonctions d'un réfrigérateur de façon satisfaisante.

Si l'appareil ne fonctionne pas normalement en raison d'un vice de matériau ou de fabrication au cours de l'année suivant la date d'achat initiale, (3 ans pour le système de refroidissement) le Unique, à son choix, le réparera ou l'échangera, ou corrigera d'une façon jugée appropriée par Unique, toute pièce qui s'avérera défectueuse à l'exception de la finition de surface.

PROPRIÉTÉ

Cette garantie ne s'applique qu'au premier acheteur (le « propriétaire initial ») du réfrigérateur au gaz qui l'acquiert pour son propre usage, et sera honorée par Unique Appliances et le vendeur. L'acheteur doit conserver sa facture comme preuve de la date d'achat.

Conditions de garantie

Cette garantie ne s'applique pas aux appareils ayant subi des modifications, un mauvais usage, de l'abus (incluant un dommage causé par une substance étrangère ou un produit chimique), un accident, une mauvaise installation ou un entretien inadéquat, un dommage lors de la livraison ou résultant d'un usage ou entretien autres que domestiques. Cet appareil UNIQUE doit faire l'objet d'un entretien régulier conformément aux recommandations du Guide de l'utilisateur.

En cas de dommage, le propriétaire doit fournir, au dépositaire ou à Unique Appliances, une preuve d'achat précisant le modèle et le numéro de série. Cette garantie est STRICTEMENT LIMITÉE aux présentes conditions, et aucune autre garantie expresse ni recours y afférents n'engagent Unique.

RESPONSABILITÉS DE L'ACHETEUR

L'acheteur sera responsable des frais encourus pour tout appel de service demandé pour démontrer ou confirmer le bon fonctionnement de l'appareil, l'installation ou corriger l'apparition d'un dysfonctionnement résultant de l'utilisation de l'appareil d'une manière non recommandée dans les instructions d'usage et d'entretien de l'appareil, ou contre laquelle ces instructions mettent en garde l'utilisateur.

MODÈLE ET NUMÉRO DE SÉRIE

Le numéro du modèle de l'appareil et son numéro de série figurent sur une plaque signalétique. L'acheteur doit toujours fournir ces informations quand il s'adresse au dépositaire qui lui a vendu l'appareil.

EXCLUSIONS

Sauf disposition contraire prise par Unique, il n'existe aucune autre garantie, condition ou représentation, expresse ou tacite, faite ou envisagée par Unique ou ses dépositaires agréés, et toute autre garantie, condition ou représentation, incluant des garanties, conditions ou représentations en vertu de la Loi sur la vente d'objets ou d'une loi similaire, sont expressément exclues. Sauf disposition contraire dans ce document, Unique ne sera pas tenue responsable de dommages corporels ou matériels, incluant à l'appareil lui-même, causés de quelque manière que ce soit, ou de dommages consécutifs à un mauvais fonctionnement de l'appareil et découlant de son achat. L'acheteur consent ainsi à garantir à Unique de la dégager de toute responsabilité en cas de réclamation pour dommages corporels ou matériels causés par l'appareil.

Le retrait ou l'altération de la plaque signalétique rendra la garantie nulle. L'acheteur sera responsable de toute dépense engagée pour rendre le réfrigérateur au gaz facilement accessible en vue de son entretien. L'acheteur sera responsable de tous frais supplémentaires quand l'installation de l'appareil se fait dans un endroit reculé, tel qu'une route incertaine, une île ou une région considérée comme un lieu de villégiature, situé à plus de 20 km d'une zone urbaine, ou quand un technicien n'est pas disponible. La garantie ne couvre pas un dommage dû au transport. **Il est de la responsabilité de l'acheteur d'apporter les articles au revendeur pour examen.**

DISPOSITIONS GÉNÉRALES

Aucune garantie ou assurance, contenue ou énoncée dans ce document, ne s'applique quand un dommage ou une réparation sont causés par :

- 1) Une panne de courant.
- 2) Un dommage au cours du transport ou en déplaçant l'appareil.
- 3) Une alimentation électrique inadéquate (ex. : une faible tension, un câblage défectueux dans la maison ou des fusibles inappropriés).
- 4) Un accident, une modification, de l'abus ou un mauvais usage de l'appareil : une circulation d'air inadéquate dans la pièce ou des conditions d'utilisation anormales (ex. : une température ambiante très élevée ou très basse).
- 5) Un usage commercial ou industriel (ex. : l'appareil n'est pas installé dans une résidence).
- 6) Un incendie, un dégât d'eau, un vol, une guerre, une émeute, des hostilités, des catastrophes naturelles, comme un ouragan, des inondations, etc.
- 7) Un appel de service aboutissant à une formation du client.
- 8) Une installation inappropriée (ex. : un appareil droit encastré ou un appareil pour l'intérieur utilisé à l'extérieur, incluant, sans s'y limiter, un garage, un patio, un porche, ou un endroit mal isolé ou dont la température ambiante n'est pas régulée). La preuve de la date d'achat sera requise pour faire une réclamation en vertu de la garantie; conservez le contrat de vente et les factures. Si un service sous garantie est requis, présentez la preuve d'achat à notre Comptoir de service agréé.
- 9) La nécessité d'un entretien normal pour ce réfrigérateur, y compris le nettoyage du brûleur venturi, des orifices, des conduits de fumée et l'assurance d'une pression de gaz propane appropriée
- 10) Ce réfrigérateur Unique doit être entretenu régulièrement comme indiqué dans le manuel du propriétaire

Ni Unique Appliances. ni le vendeur n'est responsable de la perte, directe ou indirecte, de denrées causée par un échec en fonctionnement. En cas d'un échec en fonctionnement, le propriétaire devra fournir la preuve d'achat, ainsi que le modèle et le numéro de série de l'appareil au vendeur ou à Unique Appliances.

ASSISTANCE

Si l'acheteur ne trouve pas un dépositaire/agent de service agréé ou qu'il n'obtient pas satisfaction auprès du dépositaire, il peut joindre le Service à la clientèle de Unique Appliances directement au numéro sans frais 1-877-427-2266 ou en composant le 905-827-6154.

MODÈLE 9RV-SSO-C DE UNIQUE GARANTIE LIMITÉE D'UN AN

UNIQUE APPLIANCES (« **Unique** ») vous offre cette garantie limitée sur votre nouveau détecteur de monoxyde de carbone, avec interrupteur de sécurité, ainsi que sur chacune de ses pièces (le « **Produit** »). Cette garantie limitée s'applique seulement à l'acheteur original, (l'« **Acheteur** »), à condition que l'achat ait été effectué auprès d'un revendeur autorisé. La cession ou la revente de ce produit annule la présente garantie.

Unique garantit que le détecteur de monoxyde de carbone ci-joint est exempt de défauts de matériau ou de fabrication dans des conditions d'utilisation et de fonctionnement autorisées, conformément aux spécifications du guide de l'utilisateur, pour une période de un (1) an à compter de la date de l'achat initiale. Au cours de la période de un (1) an, débutant à la date de l'achat, le Produit non conforme retourné à Unique, aux frais et aux risques de l'Acheteur, sera réparé ou remplacé sans frais, aux conditions suivantes : a) le Produit n'a pas fait l'objet d'une mauvaise manipulation, d'une contamination, de négligence, d'un accident, d'un câblage incorrect autre que celui de Unique, d'une installation ou d'un entretien inappropriés, ou d'un usage contraire aux instructions fournies par Unique; b) En réponse à un défaut matériel ou de fabrication antérieur couvert par cette garantie, le Produit n'a pas été réparé ou modifié par quelqu'un d'autre que Unique; c) L'étiquette portant le numéro de modèle et la date de fabrication n'a pas été retirée, abîmée ou autrement modifiée; d) L'examen révèle, selon Unique, que les frais de retrait et/ou de (ré)installation du Produit, que tous autres frais indirects liés au retrait et/ou à la (ré)installation du Produit, ou que les frais pouvant résulter d'un défaut matériel ou de fabrication ne sont pas imputables à Unique; e) Face à un défaut, l'Acheteur cesse immédiatement d'utiliser le Produit et le signale à Unique.

UNIQUE N'OFFRE AUCUNE AUTRE GARANTIE, EXPRESSE OU IMPLICITE, SAUF SI LA LOI L'EXIGE, ET EN AUCUN CAS POUR UNE DURÉE PLUS LONGUE QUE CELLE PRESCRITE PAR CETTE GARANTIE ÉCRITE, SAUF SI LA LOI L'EXIGE, Y COMPRIS SANS S'Y LIMITER, TOUTE GARANTIE DE QUALITÉ MARCHANDE OU DE CONVENANCE À UN USAGE PARTICULIER, OU CONTRE UNE CONTREFAÇON, OU TOUTE GARANTIE, EXPRESSE OU IMPLICITE, DÉCOULANT D'UNE PRATIQUE COMMERCIALE, D'UN ACCORD OU D'UNE MODALITÉ D'UTILISATION. UNIQUE n'a autorisé aucune tierce partie à prolonger toute autre garantie en rapport avec la vente du Produit et décline toute responsabilité relativement à une déclaration, une représentation ou une garantie émanant d'autrui. Sans restreindre la portée de ce paragraphe, la responsabilité totale maximale de Unique, à l'égard de quelque réclamation que ce soit, en toutes circonstances (sauf en cas de grave négligence ou de fraude délibérées de la part de Unique), quel que soit le motif de la poursuite, comprend sans s'y limiter, le manquement contractuel, le délit, la négligence ou autre allégation, et, en conséquence, le seul recours de l'Acheteur sera strictement limité au remplacement ou à la réparation du Produit.

UNIQUE REJETTE EXPRESSÉMENT TOUTE RESPONSABILITÉ EN CAS DE DOMMAGES DIRECTS, INDIRECTS, PARTICULIERS, GÉNÉRAUX, ACCESSOIRES OU INHÉRENTS, Y COMPRIS SANS S'Y LIMITER, LA PERTE DE REVENUS OU DE PROFITS ANTICIPÉS RÉSULTANT DE L'UTILISATION DU PRODUIT OU DE L'INAPTITUDE À L'UTILISER.

INFORMATION CONCERNANT L'APPAREIL

(copie du manuel - à conserver dans vos dossiers)

Pour faciliter l'entretien de votre cuisinière et la rendre plus efficace, veuillez enregistrer les renseignements suivants aux fins de référence ultérieure :

Modèle :

N° de série :

Acheté à :

Date d'achat :

Installé par :

REMARQUES

COMMUNIQUEZ AVEC NOUS

Pour toute information générale ou toute question liée au fonctionnement, à la sécurité ou à l'achat de votre cuisinière, veuillez communiquer avec notre service à la clientèle :



Courriel :

info@uniqueappliances.com



Numéro sans frais :

1-877-427-2266 or 1-905-827-6154
(pendant les heures d'ouverture habituelles,
de 8 h 30 à 16 h 30, HNE)



Site web :

www.uniqueappliances.com

ENREGISTREMENT DU PRODUIT

Pour enregistrer votre produit, veuillez visiter notre site Web à l'adresse
www.uniqueappliances.com/fr/product-registration/

Veuillez visiter notre site web pour découvrir davantage de produits de qualité Unique :
www.uniqueappliances.com.

Unique Appliances Ltd., 2245 Wycroft Road #5, Oakville, Ontario, Canada, L6L 5L7



©2021 Unique Appliances Ltd.

2245 Wyecroft Road #5, Oakville, Ontario, Canada, L6L 5L7

www.uniqueappliances.com