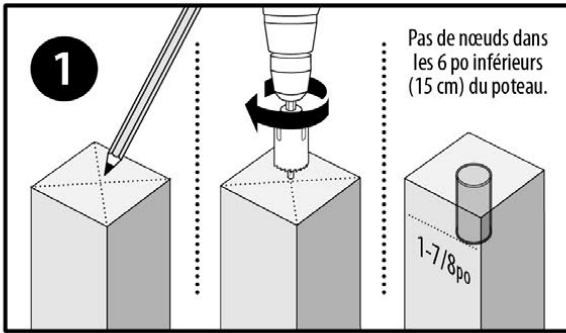


# INSTALLATION DES ANCRAGE DE POTEAU EN BOIS | 4x4/4x6 | Bois tendre

**IMPORTANT**

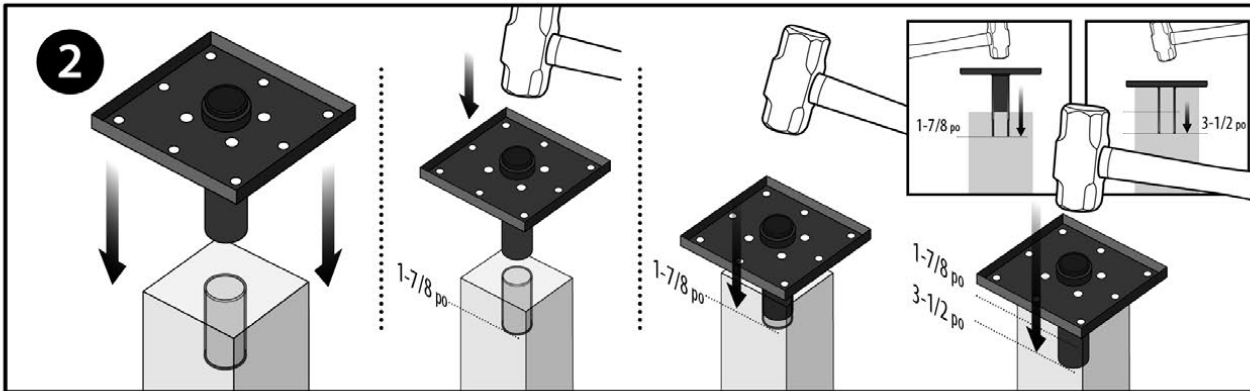
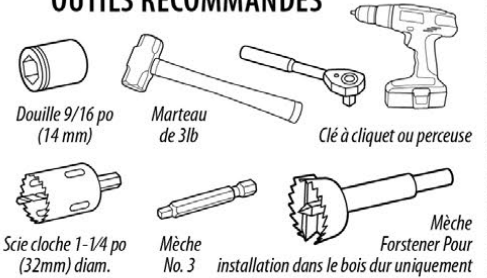
N'UTILISEZ QUE DES VIS EN ACIER INOXYDABLE AVEC LES TERRASSES EN ALUMINIUM. VENDU SÉPARÉMENT.



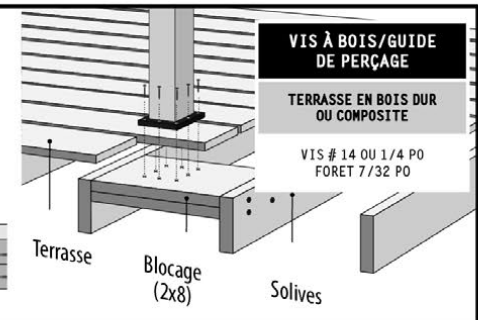
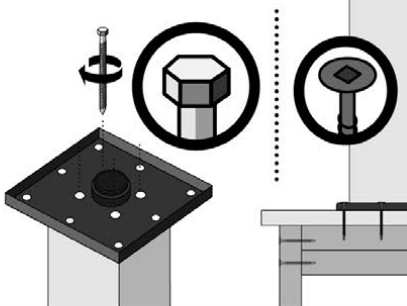
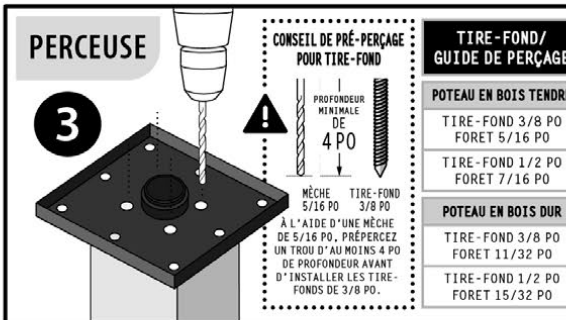
## ENSEMBLE ANCRAGE DE POTEAU EN BOIS TITAN<sup>MC</sup>

1 ancrage de poteau  
8 \*vis à bois # 14 No.3 à tête carrée ou vis à tête hexagonale  
4 tire-fond 3/8 po x 5 po  
\*vis à béton vendues séparément

## OUTILS RECOMMANDÉS



**!** POUR LE BOIS SÉCHÉ AU FOUR OU POUR LE BOIS TRÈS SEC, MOUILLEZ LES EXTRÉMITÉS DU POTEAU AVEC DE L'EAU AVANT DE L'UTILISER POUR ÉVITER LES FISSURES OU SUIVEZ LES INSTRUCTIONS POUR LE BOIS DUR À LA PAGE 2



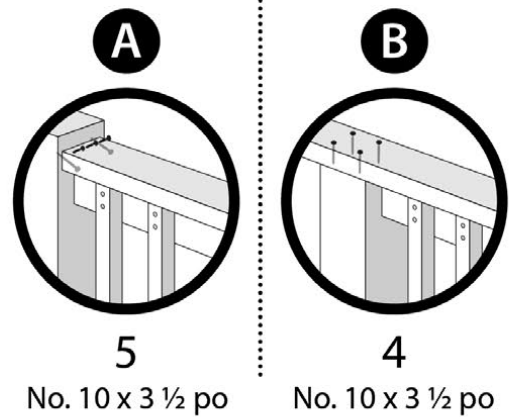
## CODE RÉSIDENTIEL INTERNATIONAL (IRC – ÉTATS-UNIS) CODE NATIONAL DU BÂTIMENT (NBC – CANADA)

**INSTALLATION DES PROTECTIONS RÉSIDENTIELLES :** Ce produit a été testé de manière indépendante selon les procédures AC 273 établies par l'IRC des États-Unis et le NBC du Canada. Il peut être utilisé comme composant d'ancrage de poteau conforme au code dans les installations de garde-corps de résidences unifamiliales et bi-familiales lorsqu'il est installé conformément aux présentes directives et conditions d'utilisation

**MATÉRIAUX :** Utilisez du bois d'œuvre SPF pour les poteaux et Le double blocage entre les solives sous chaque Poteau. Fixez la traverse supérieure au poteau tel que sur le DÉTAIL DU POTEAU AU RAIL - A ou B

**DES QUESTIONS? CONTACTEZ-NOUS AU 1-866-577-8868** En aucun cas, Titan Building Products ne peut être tenu responsable de la perte ou des dommages, directs ou non, qui résultent d'une utilisation ou d'une installation inadéquate de ce produit. Si, pour quelque raison que ce soit, Titan Building Products devient responsable de la perte ou des dommages, directs ou non, la responsabilité globale de Titan Building Products sera limitée au prix d'achat au détail du produit.

## DÉTAIL DU POTEAU AU RAIL



T 1-866-577-8868

**TITAN BUILDING PRODUCTS<sup>MC</sup>**  
L'ART DE LA CONSTRUCTION  
De magnifiques terrasses...vraiment facile.

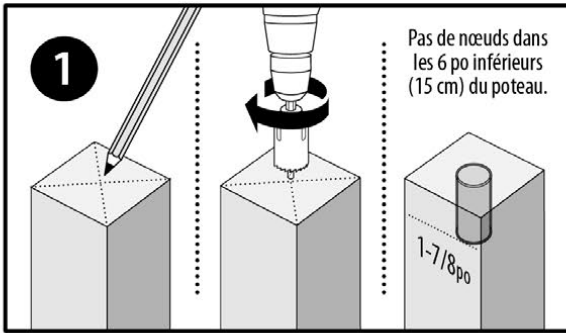


www.titanbp.com

# INSTALLATION DES ANCRAGE DE POTEAU EN BOIS | 4x4/4x6 | Bois tendre

**IMPORTANT** 

N'UTILISEZ QUE DES VIS EN ACIER INOXYDABLE AVEC LES TERRASSES EN ALUMINIUM. VENDU SÉPARÉMENT.



## ENSEMBLE ANCRAGE DE POTEAU EN BOIS TITAN<sup>MC</sup>

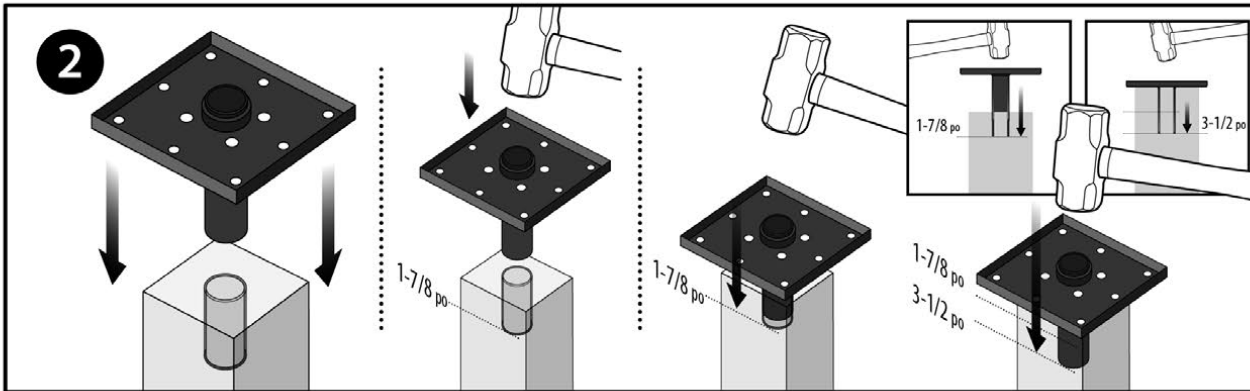
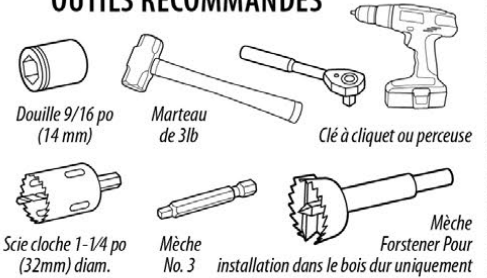
1 ancrage de poteau 8 \*vis à bois # 14 No.3 à tête carrée ou vis à tête hexagonale

4 tire-fond 3/8 po x 5 po

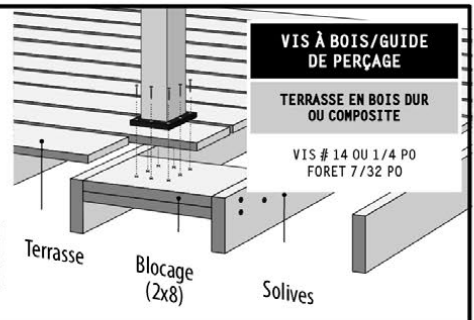
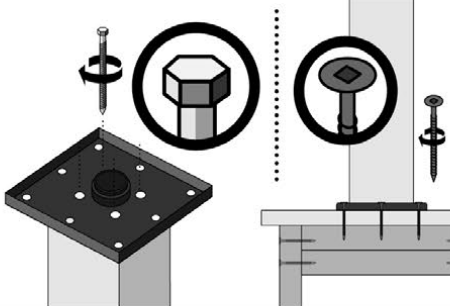
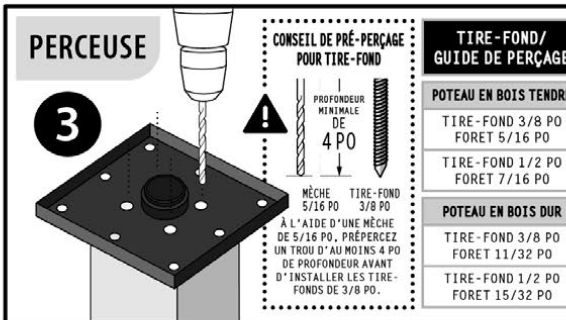
\*vis à béton vendues séparément

ACQ

## OUTILS RECOMMANDÉS



**!** POUR LE BOIS SÉCHÉ AU FOUR OU POUR LE BOIS TRÈS SEC, MOUILLEZ LES EXTRÉMITÉS DU POTEAU AVEC DE L'EAU AVANT DE L'UTILISER POUR ÉVITER LES FISSURES OU SUIVEZ LES INSTRUCTIONS POUR LE BOIS DUR À LA PAGE 2



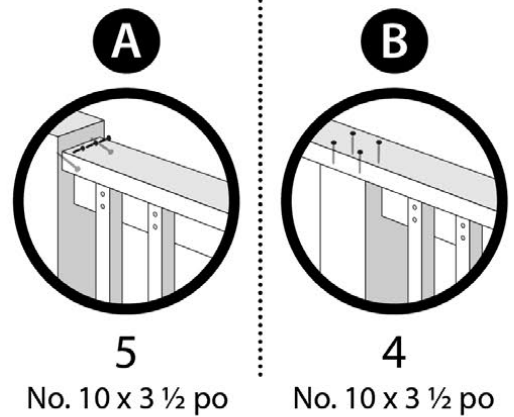
## CODE RÉSIDENTIEL INTERNATIONAL (IRC – ÉTATS-UNIS) CODE NATIONAL DU BÂTIMENT (NBC – CANADA)

**INSTALLATION DES PROTECTIONS RÉSIDENTIELLES :** Ce produit a été testé de manière indépendante selon les procédures AC 273 établies par l'IRC des États-Unis et le NBC du Canada. Il peut être utilisé comme composant d'ancrage de poteau conforme au code dans les installations de garde-corps de résidences unifamiliales et bi-familiales lorsqu'il est installé conformément aux présentes directives et conditions d'utilisation

**MATÉRIAUX :** Utilisez du bois d'œuvre SPF pour les poteaux et Le double blocage entre les solives sous chaque Poteau. Fixez la traverse supérieure au poteau tel que sur le DÉTAIL DU POTEAU AU RAIL - A ou B

**DES QUESTIONS? CONTACTEZ-NOUS AU 1-866-577-8868** En aucun cas, Titan Building Products ne peut être tenu responsable de la perte ou des dommages, directs ou non, qui résultent d'une utilisation ou d'une installation inadéquate de ce produit. Si, pour quelque raison que ce soit, Titan Building Products devient responsable de la perte ou des dommages, directs ou non, la responsabilité globale de Titan Building Products sera limitée au prix d'achat au détail du produit.

## DÉTAIL DU POTEAU AU RAIL



T 1-866-577-8868

**TITAN** BUILDING PRODUCTS<sup>MC</sup>  
L'ART DE LA CONSTRUCTION  
De magnifiques terrasses...vraiment facile.



www.titanbp.com