



**INSTRUCTIONS D'ASSEMBLAGE**  
**ASSEMBLY INSTRUCTIONS**

---

**M**ONARCH  
SPECIALTIES INC.

# I 2222

---

**TABLE D'APPOINT -**  
**48" L / CONSOLE NATUREL / METAL BLANC**

**ACCENT TABLE -**  
**48" L / NATURAL / WHITE METAL HALL CONSOLE**

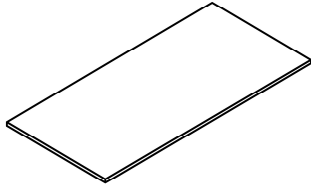
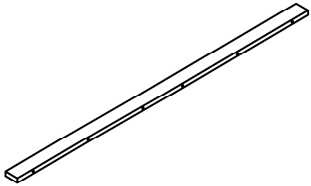



**POUR DE L'ASSISTANCE OU POUR COMMANDER  
DES PIÈCES CONTACTEZ NOTRE DÉPARTEMENT  
DE SERVICE À LA CLIENTÈLE.**

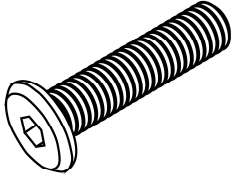
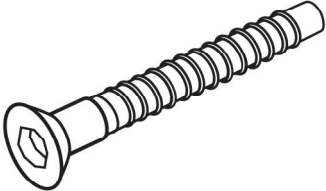
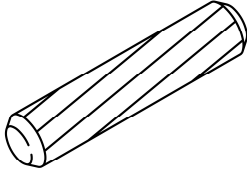
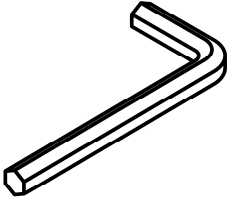
**FOR ASSISTANCE OR TO ORDER PARTS  
CONTACT OUR CUSTOMER SERVICE DEPARTMENT**

**WWW.MONARCHSERVICE.COM**

**LISTE DES PIÈCES**  
**PARTS LIST**

PIÈCE / PART #	IMAGE	DESCRIPTION	QTY / QTÉ
1		<p>SHELF ÉTAGÈRE</p>	3
2		<p>CROSSBAR BARRE TRANSVERSALE</p>	3
3		<p>FRAME CADRE</p>	3

**LISTE DES PIÈCES DE MONTAGE**  
**HARDWARE LIST**

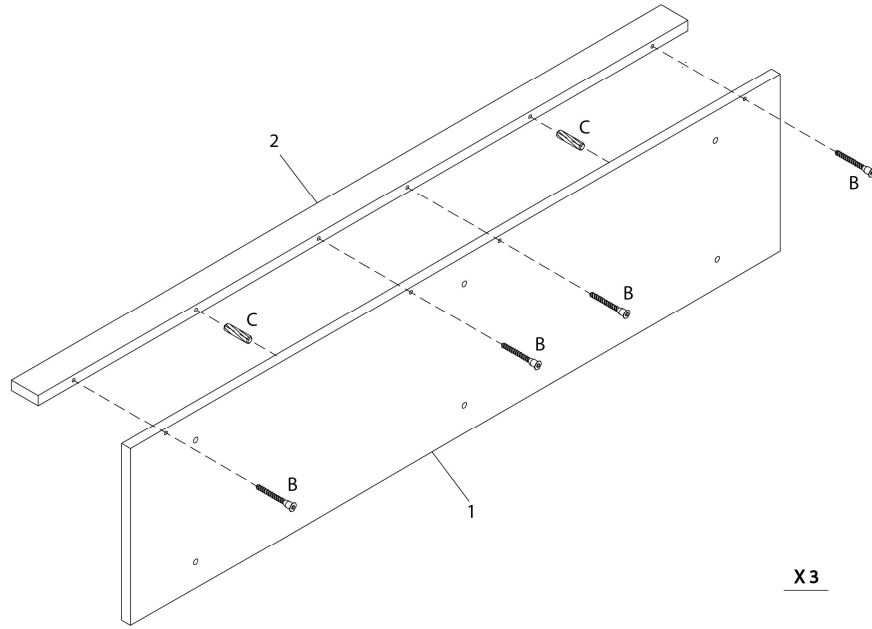
PIÈCE / PART #	IMAGE	DESCRIPTION	QTY / QTÉ
A		<p>ASSEMBLING BOLT - Ø 1/4" X 1"</p> <p>BOULON D'ASSEMBLAGE - Ø 1/4" X 1"</p>	18
B		<p>ASSEMBLING SCREW - Ø 1/4" X 1 1/2"</p> <p>VIS D'ASSEMBLAGE - Ø 1/4" X 1 1/2"</p>	12
C		<p>WOOD DOWEL</p> <p>GOUJON DE BOIS</p>	6
D		<p>HEX KEY</p> <p>CLÉ HEXAGONALE</p>	1



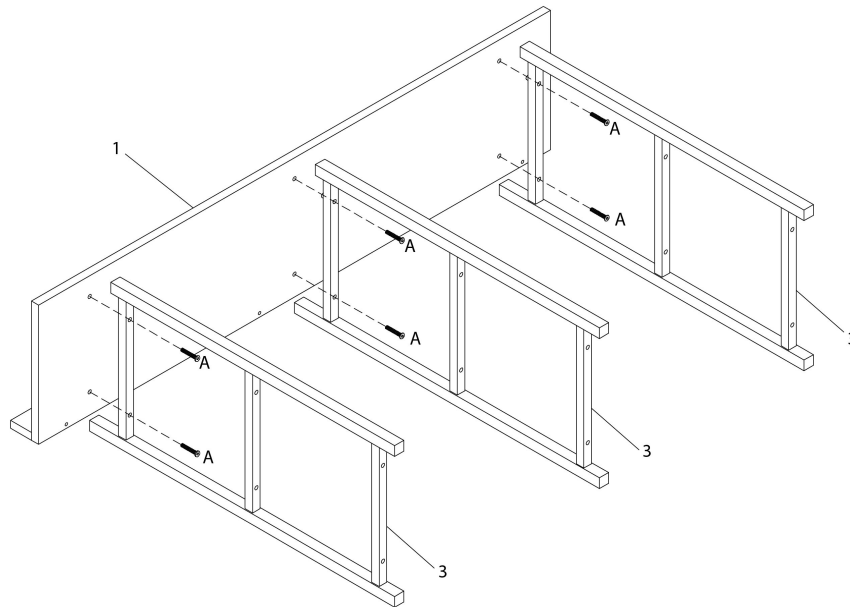
OUTIL DE VÉRIFICATION DE DIMENSIONS DES PIÈCES  
HARDWARE DIMENSIONS VERIFICATION TOOL



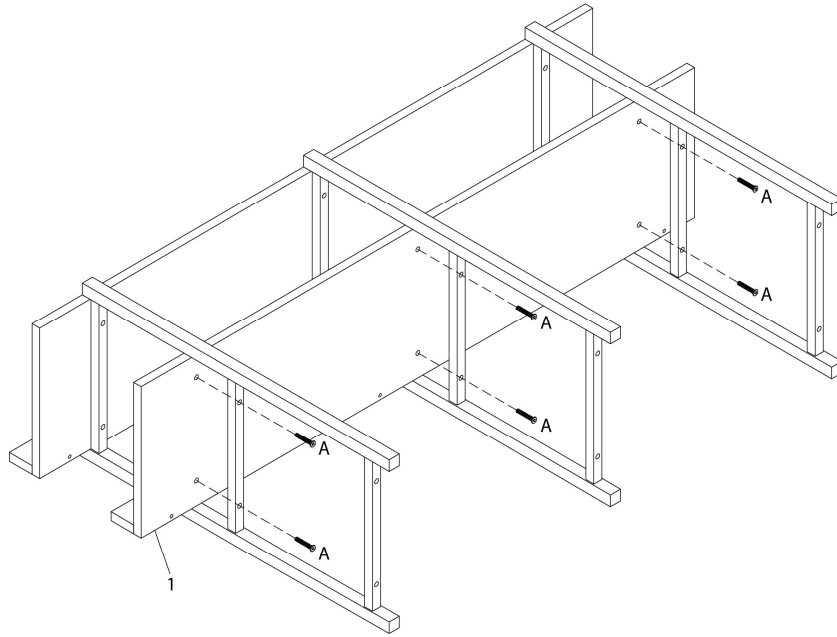
ÉTAPE / STEP 1



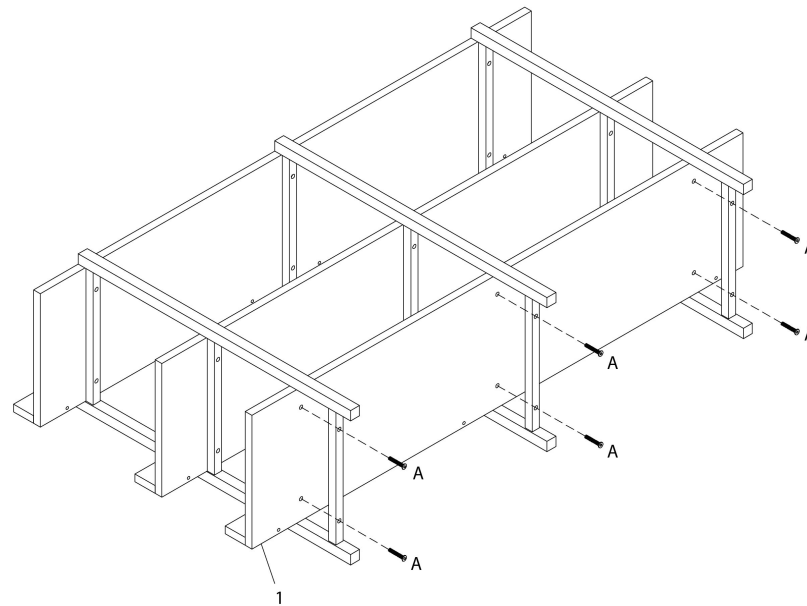
ÉTAPE / STEP 2



ÉTAPE / STEP 3



ÉTAPE / STEP 4



ÉTAPE / STEP 5

