



**INSTRUCTIONS D'ASSEMBLAGE**  
**ASSEMBLY INSTRUCTIONS**

---

**M**ONARCH  
SPECIALTIES INC.

# I 7691

---

**BUREAU -**  
**48" L / NOIR ORIENTATION GAUCHE OU DROITE**

**COMPUTER DESK -**  
**48" L / BLACK LEFT OR RIGHT FACING**



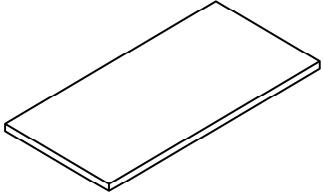
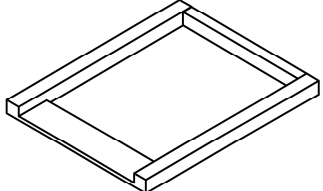
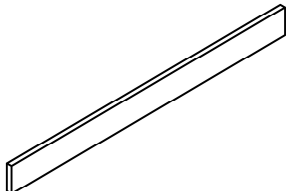
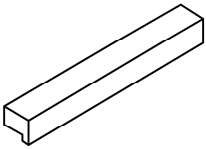
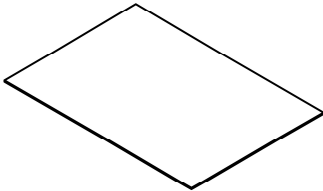
**POUR DE L'ASSISTANCE OU POUR COMMANDER  
DES PIÈCES CONTACTEZ NOTRE DÉPARTEMENT  
DE SERVICE À LA CLIENTÈLE.**

**FOR ASSISTANCE OR TO ORDER PARTS  
CONTACT OUR CUSTOMER SERVICE DEPARTMENT**

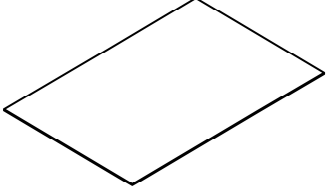
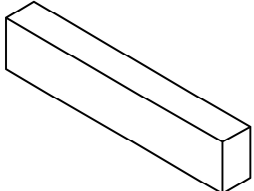
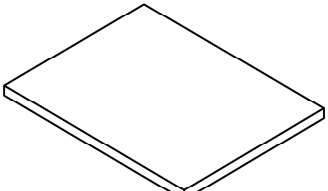
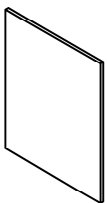
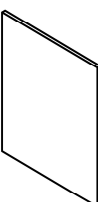
**[WWW.MONARCHSERVICE.COM](http://WWW.MONARCHSERVICE.COM)**

---

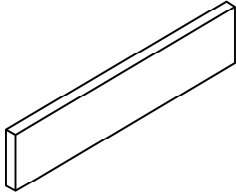
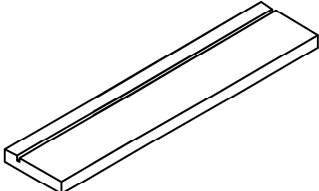
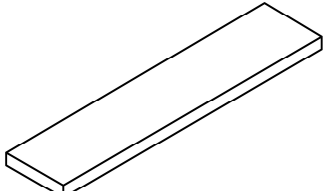
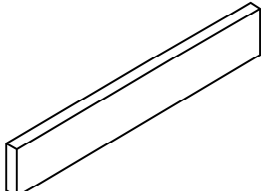
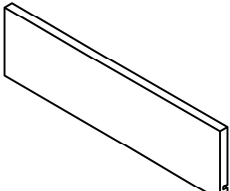
**LISTE DES PIÈCES**  
**PARTS LIST**

PIÈCE / PART #	IMAGE	DESCRIPTION	QTY / QTÉ
1		DESK TOP SURFACE DU BUREAU	1
2		LEG PATTE	1
3		CROSSBAR BARRE TRANSVERSALE	1
4		HANDLE POIGNÉE	3
5		DRAWER BOTTOM PANEL PANNEAU DU BAS TIROIR	1

**LISTE DES PIÈCES**  
**PARTS LIST**

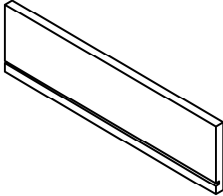
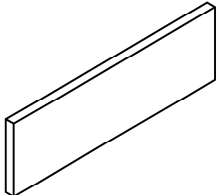
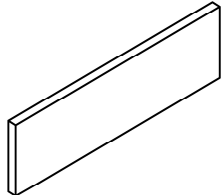
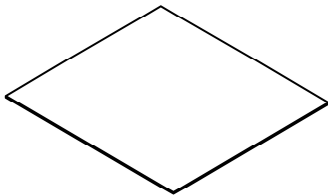
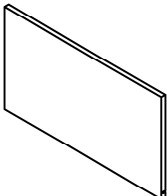
PIÈCE / PART #	IMAGE	DESCRIPTION	QTY / QTÉ
6		BACK PANEL PANNEAU ARRIÈRE	1
7		CROSSBAR BARRE TRANSVERSALE	1
8		TOP PANEL PANNEAU DE SURFACE	1
9		SIDE PANEL PANNEAU DE CÔTÉ	1
10		SIDE PANEL PANNEAU DE CÔTÉ	1

**LISTE DES PIÈCES**  
**PARTS LIST**

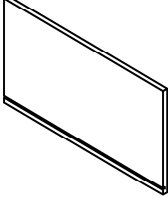
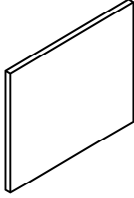
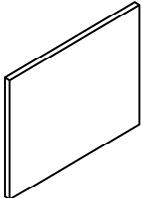
PIÈCE / PART #	IMAGE	DESCRIPTION	QTY / QTÉ
11		CROSSBAR BARRE TRANSVERSALE	1
12		CROSSBAR BARRE TRANSVERSALE	1
13		CROSSBAR BARRE TRANSVERSALE	1
14		CROSSBAR BARRE TRANSVERSALE	2
15		DRAWER SIDE PANEL PANNEAU DE CÔTÉ TIROIR	2



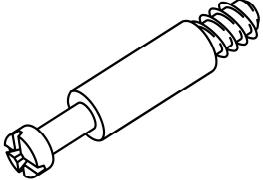
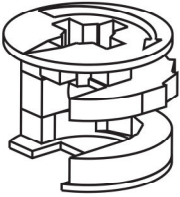
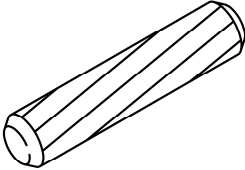
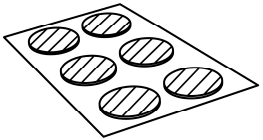
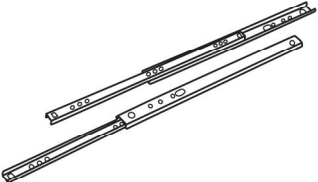
**LISTE DES PIÈCES**  
**PARTS LIST**

PIÈCE / PART #	IMAGE	DESCRIPTION	QTY / QTÉ
16		DRAWER SIDE PANEL PANNEAU DE CÔTÉ TIROIR	2
17		DRAWER BACK PANEL PANNEAU ARRIÈRE TIROIR	2
18		DRAWER FRONT PANEL PANNEAU AVANT TIROIR	2
19		DRAWER BOTTOM PANEL PANNEAU DU BAS TIROIR	2
20		DRAWER SIDE PANEL PANNEAU DE CÔTÉ TIROIR	1

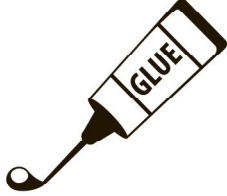
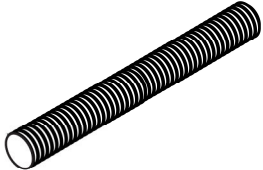
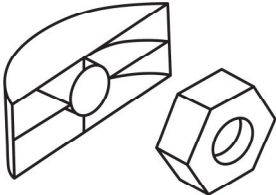
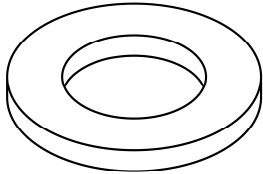
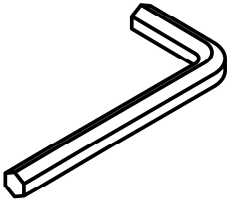
**LISTE DES PIÈCES**  
**PARTS LIST**

PIÈCE / PART #	IMAGE	DESCRIPTION	QTY / QTÉ
21		<p align="center"><b>DRAWER SIDE PANEL</b>  <b>PANNEAU DE CÔTÉ TIROIR</b></p>	1
22		<p align="center"><b>DRAWER BACK PANEL</b>  <b>PANNEAU ARRIÈRE TIROIR</b></p>	1
23		<p align="center"><b>DRAWER FRONT PANEL</b>  <b>PANNEAU AVANT TIROIR</b></p>	1

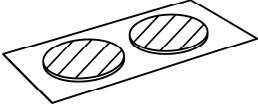
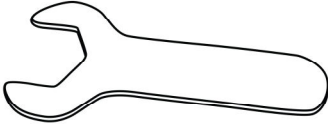
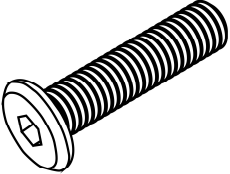
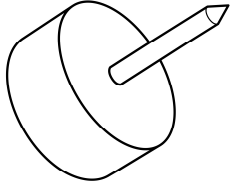
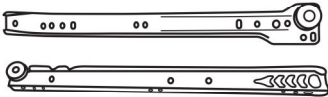
**LISTE DES PIÈCES DE MONTAGE**  
**HARDWARE LIST**

PIÈCE / PART #	IMAGE	DESCRIPTION	QTY / QTÉ
A		CAM LOCK SCREW - 1 1/8" VIS CAM LOCK - 1 1/8"	25
B		CAM LOCK CONNECTOR - Ø5/8" ÉCROU CAM LOCK - Ø5/8"	25
C		WOOD DOWEL - Ø3/8" X 1" GOUJON DE BOIS - Ø3/8" X 1"	18
D		FINISHING STICKER - Ø3/4" COLLANT DE FINITION - Ø3/4"	8
E		METAL DRAWER SLIDE - 16" COULISSE DE MÉTAL - 16"	1

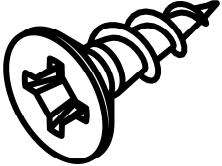
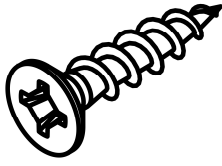
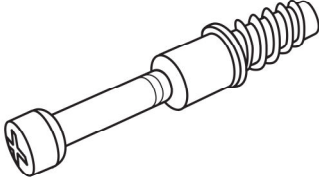
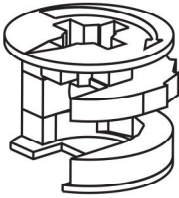
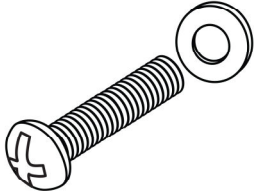
**LISTE DES PIÈCES DE MONTAGE**  
**HARDWARE LIST**

PIÈCE / PART #	IMAGE	DESCRIPTION	QTY / QTÉ
F		GLUE - 10G COLLE - 10G	1
G		THREADED ROD - Ø3/8" X 3 1/8" TIGE FILETÉE - Ø3/8" X 3 1/8"	2
H		NUT SET ENSEMBLE D'ÉCROU	2
I		METAL WASHER - Ø3/8" X 5/8" RONDELLE DE MÉTAL - Ø3/8" X 5/8"	4
J		HEX KEY CLÉ HEXAGONALE	1

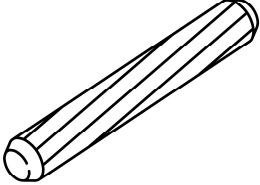
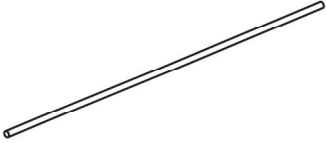
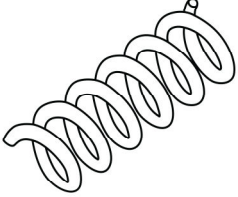
**LISTE DES PIÈCES DE MONTAGE**  
**HARDWARE LIST**

PIÈCE / PART #	IMAGE	DESCRIPTION	QTY / QTÉ
<b>K</b>		FINISHING STICKER - Ø1 3/4" COLLANT DE FINITION - Ø1 3/4"	<b>2</b>
<b>L</b>		SPANNER CLÉ ANGLAISE	<b>1</b>
<b>M</b>		ASSEMBLING BOLT - Ø3/8" X 4 3/4" BOULON D'ASSEMBLAGE - Ø3/8" X 4 3/4"	<b>2</b>
<b>N</b>		FLOOR PROTECTOR - Ø5/8" PROTECTEUR DE PLANCHER - Ø5/8"	<b>6</b>
<b>O</b>		METAL DRAWER SLIDE - 16" COULISSE DE MÉTAL - 16"	<b>2</b>

**LISTE DES PIÈCES DE MONTAGE**  
**HARDWARE LIST**

PIÈCE / PART #	IMAGE	DESCRIPTION	QTY / QTÉ
P		ASSEMBLING SCREW - Ø1/8" X 1/2" VIS D'ASSEMBLAGE - Ø1/8" X 1/2"	36
Q		ASSEMBLING SCREW - Ø1/8" X 1 1/8" VIS D'ASSEMBLAGE - Ø1/8" X 1 1/8"	14
R		CAM LOCK SCREW - 3/4" VIS CAM LOCK - 3/4"	12
S		CAM LOCK CONNECTOR - Ø1/2" ÉCROU CAM LOCK - Ø1/2"	12
T		BOLT SET ENSEMBLE DE BOULON	6

**LISTE DES PIÈCES DE MONTAGE**  
**HARDWARE LIST**

PIÈCE / PART #	IMAGE	DESCRIPTION	QTY / QTÉ
U		<p align="center">WOOD DOWEL -                      Ø1/4" X 1 1/8"                      GOUJON DE BOIS -                      Ø1/4" X 1 1/8"</p>	2
V		<p align="center">HANGING FOLDER BAR -                      Ø1/4" X 12 1/2"                      BARRE DE DOSSIER SUSPENDUE -                      Ø1/4" X 12 1/2"</p>	2
W		<p align="center">SPRING                      RESSORT</p>	2

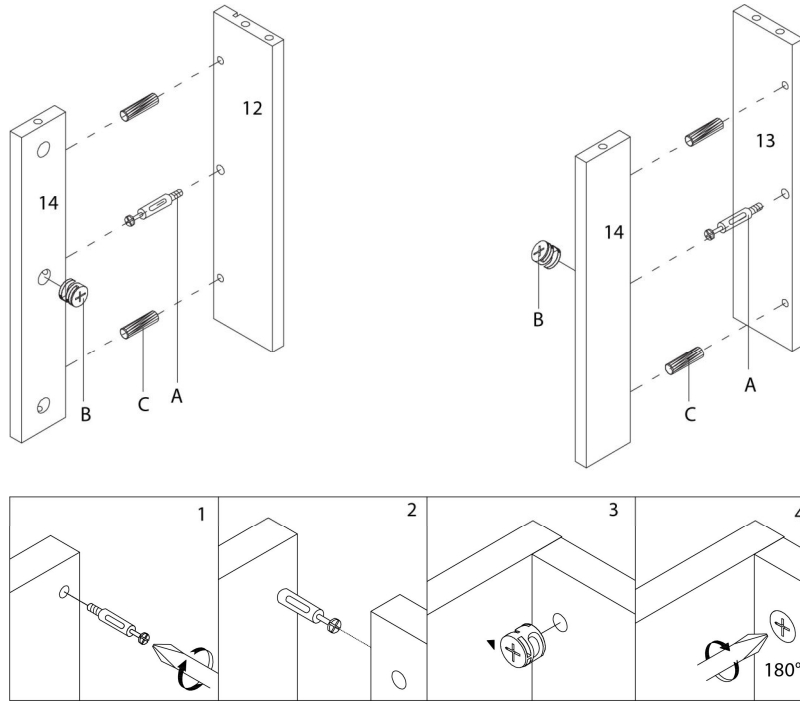


OUTIL DE VÉRIFICATION DE DIMENSIONS DES PIÈCES  
HARDWARE DIMENSIONS VERIFICATION TOOL

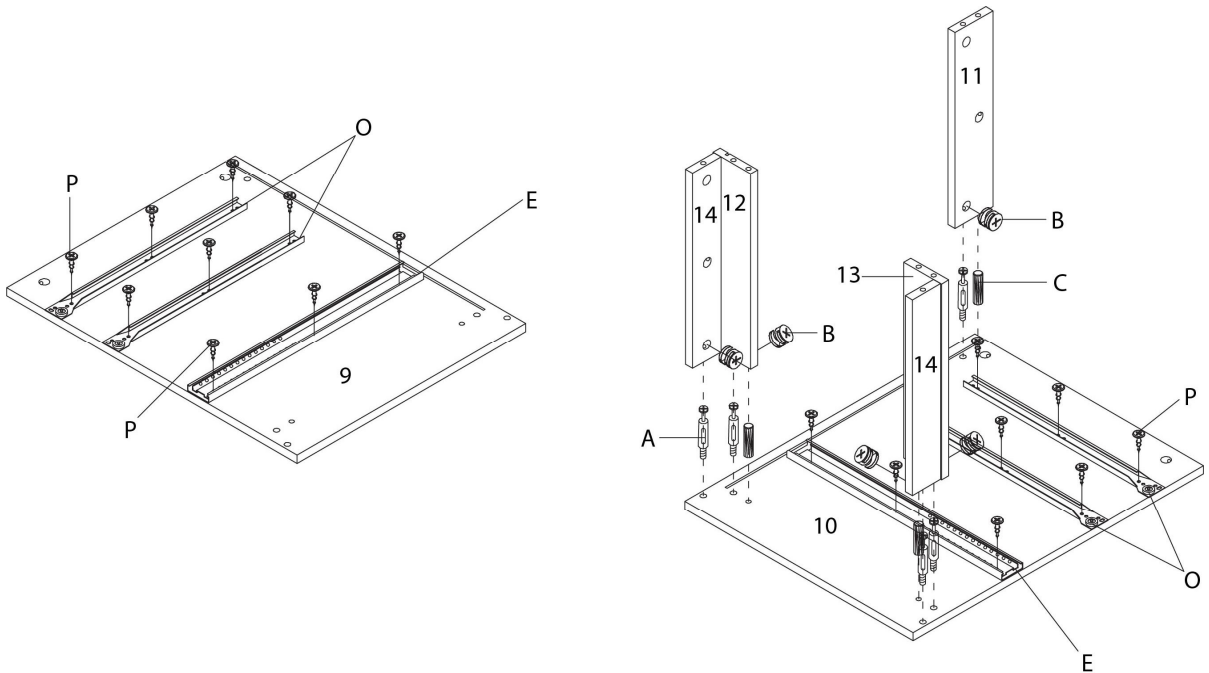




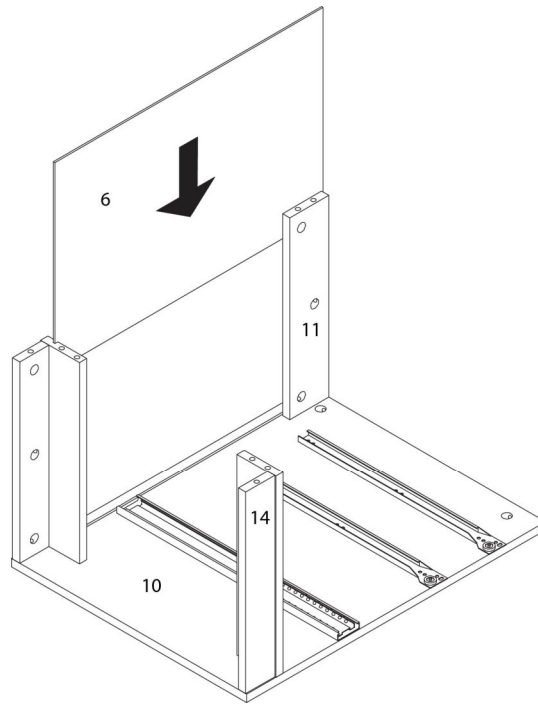
ÉTAPE / STEP 1



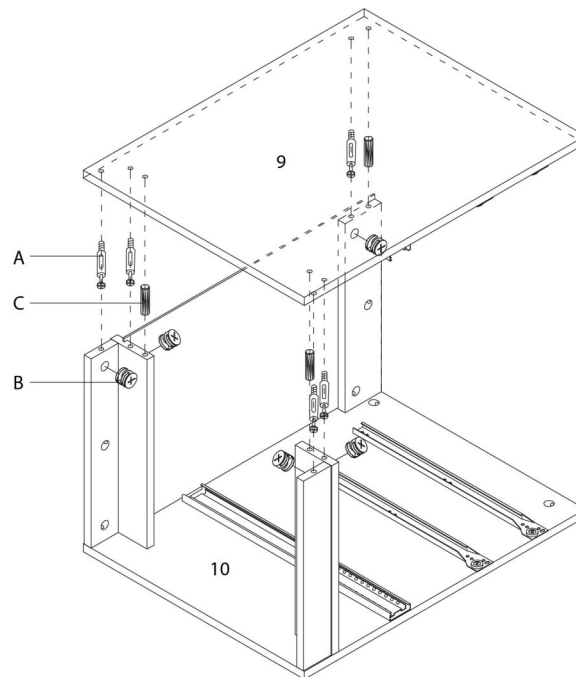
ÉTAPE / STEP 2



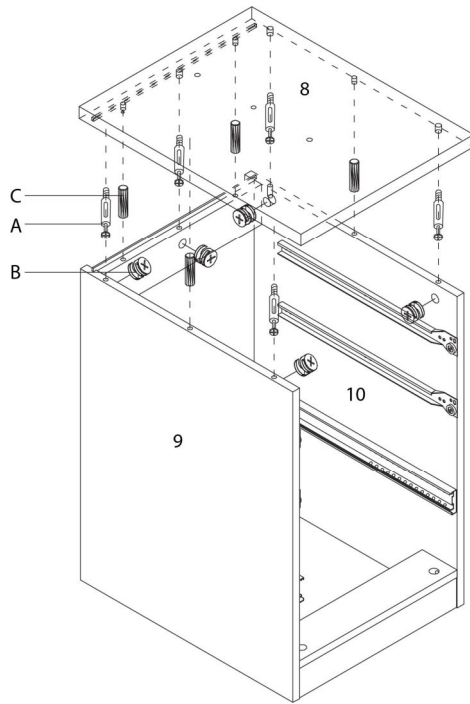
ÉTAPE / STEP 3



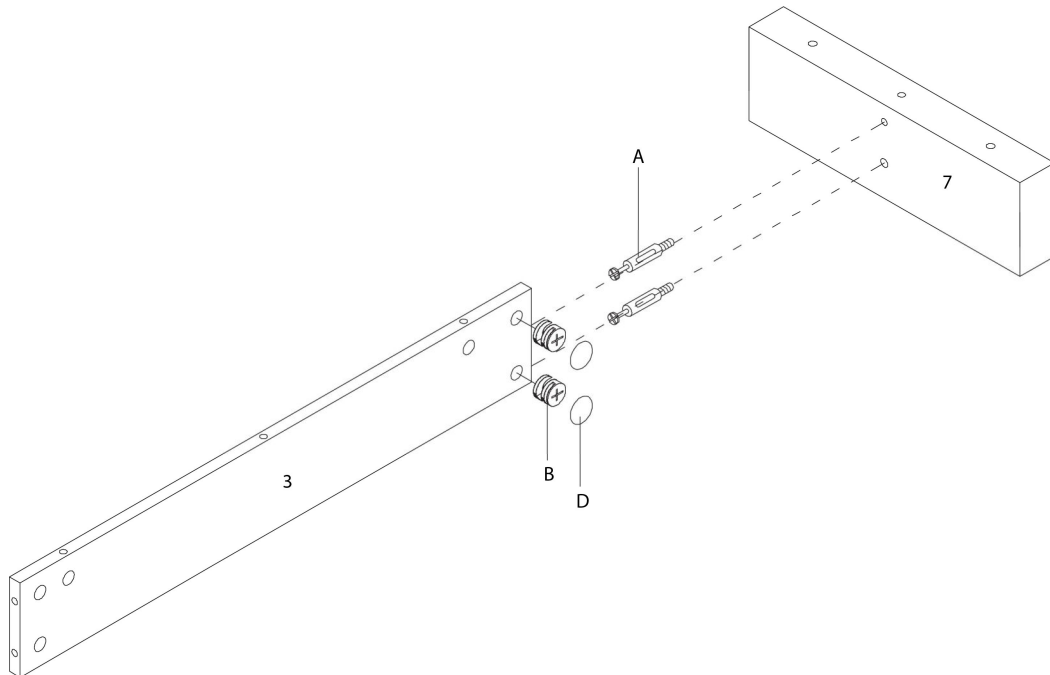
ÉTAPE / STEP 4



ÉTAPE / STEP 5

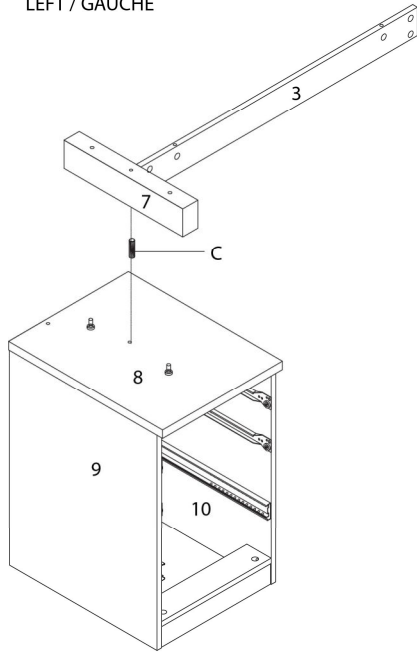


ÉTAPE / STEP 6

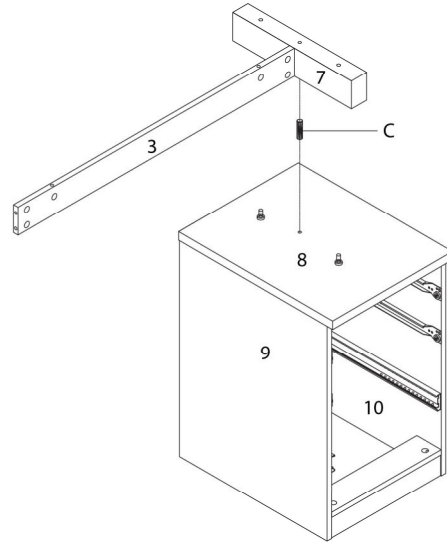


ÉTAPE / STEP 7

LEFT / GAUCHE

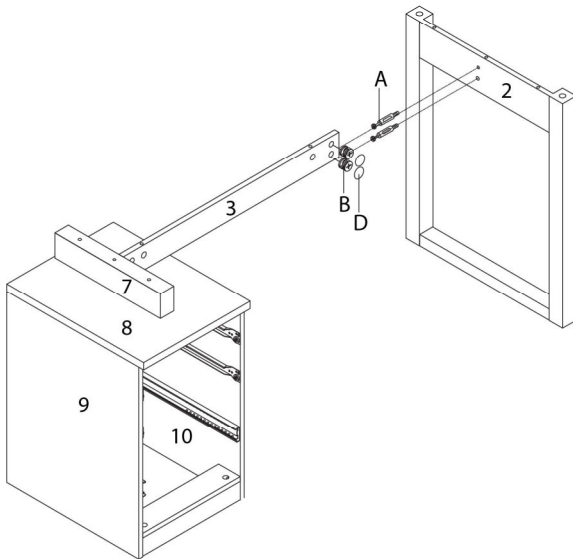


RIGHT / DROIT

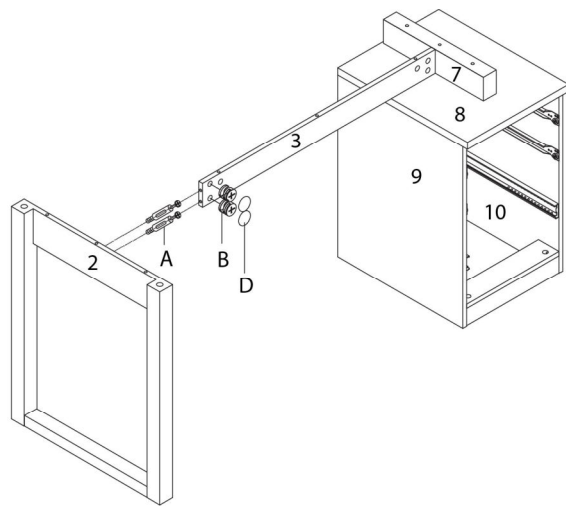


ÉTAPE / STEP 8

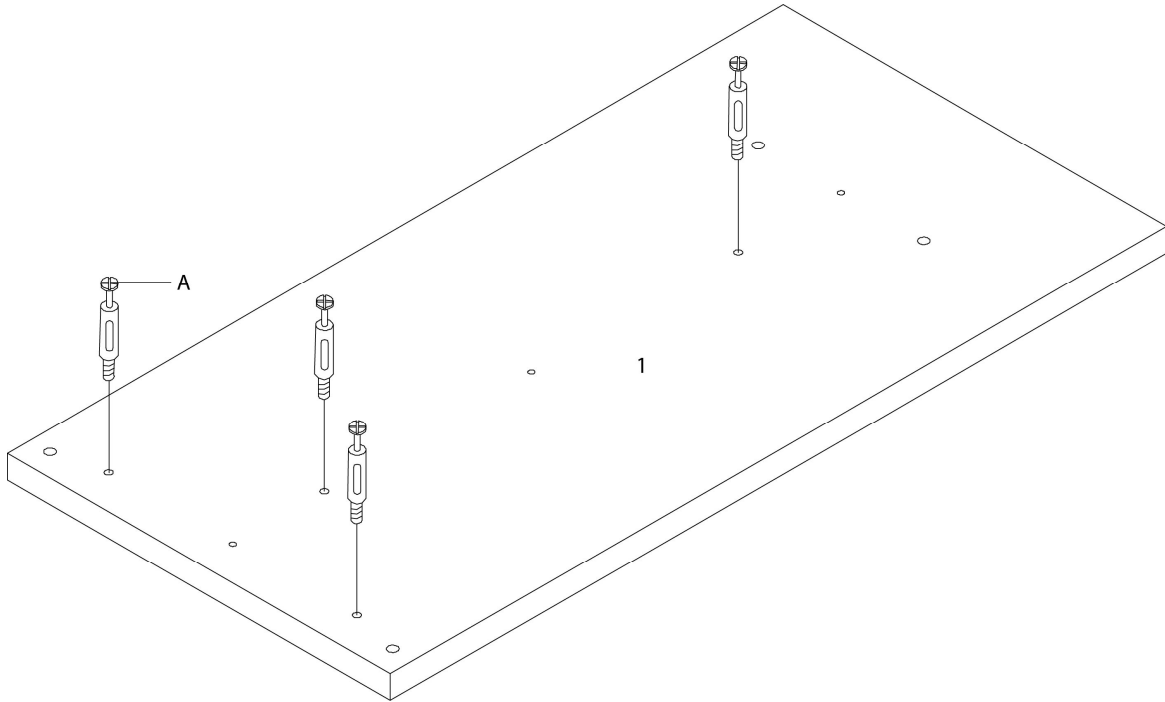
LEFT / GAUCHE



RIGHT / DROIT

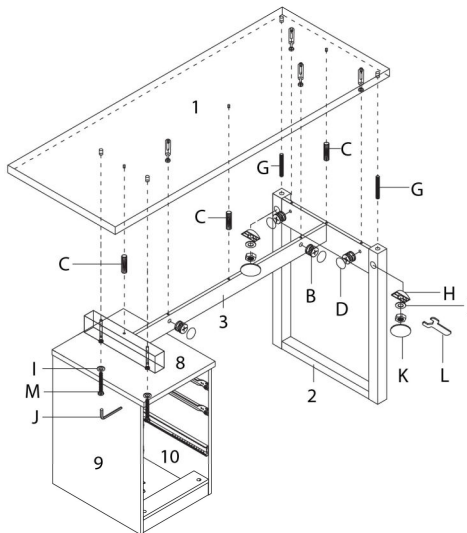


ÉTAPE / STEP 9

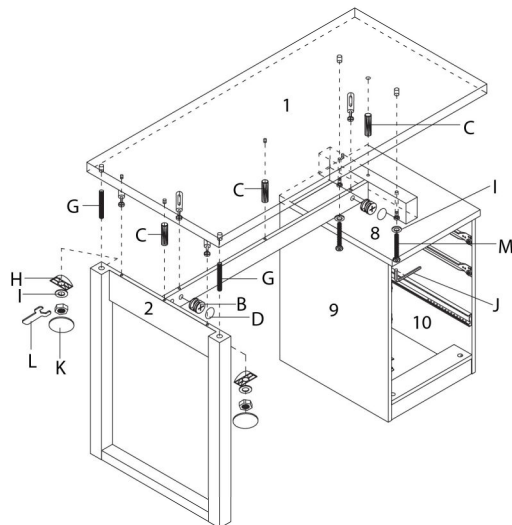


ÉTAPE / STEP 10

LEFT / GAUCHE

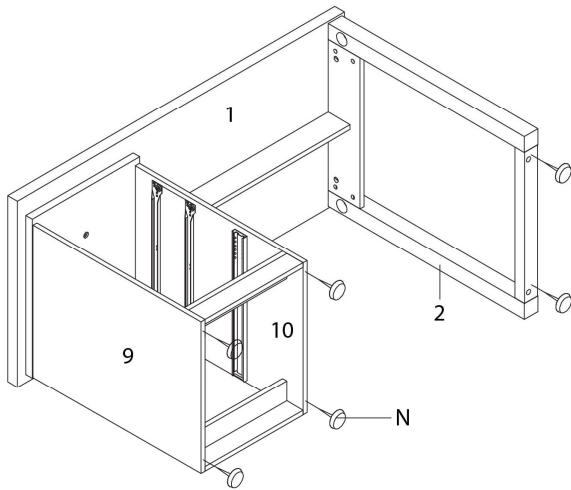


RIGHT / DROIT

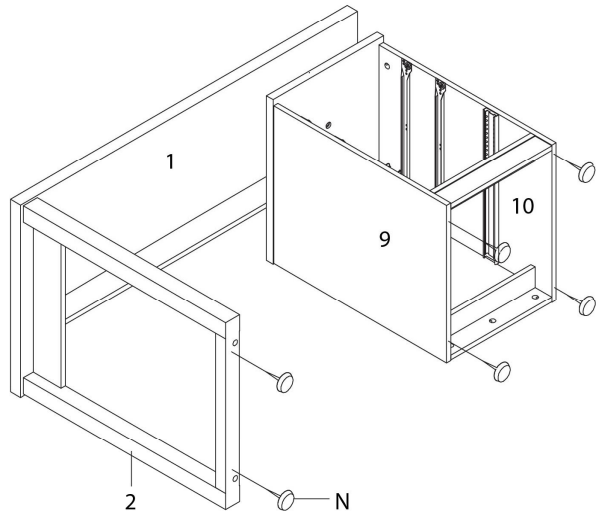


ÉTAPE / STEP 11

LEFT / GAUCHE

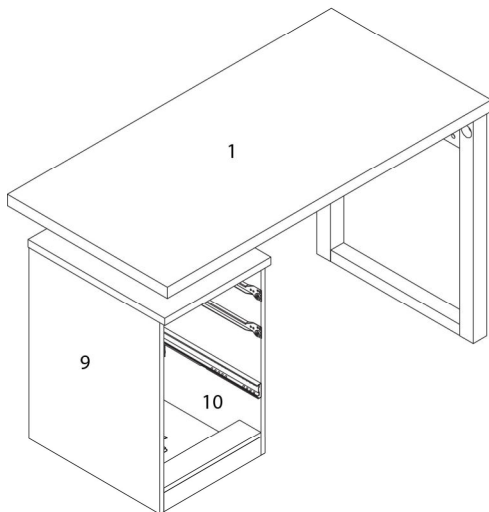


RIGHT / DROIT

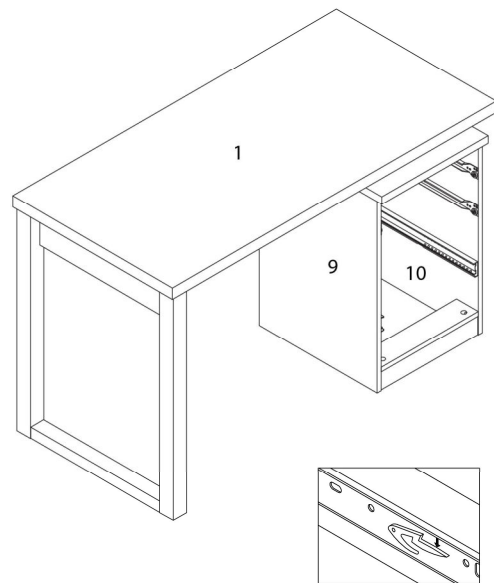


ÉTAPE / STEP 12

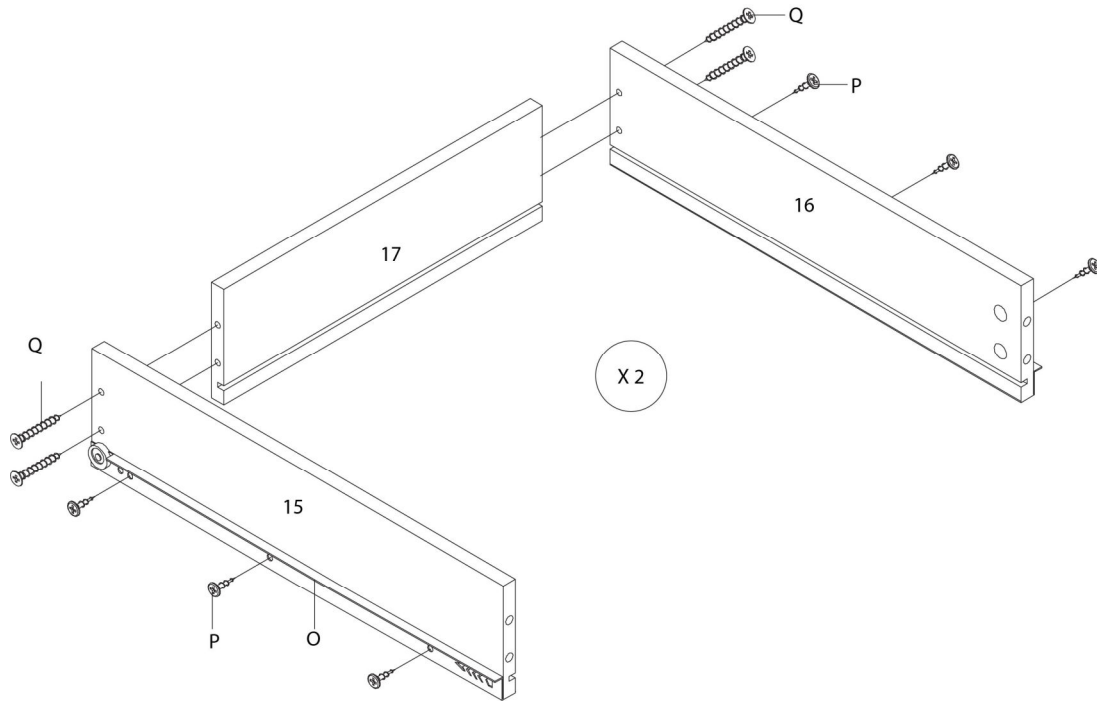
LEFT / GAUCHE



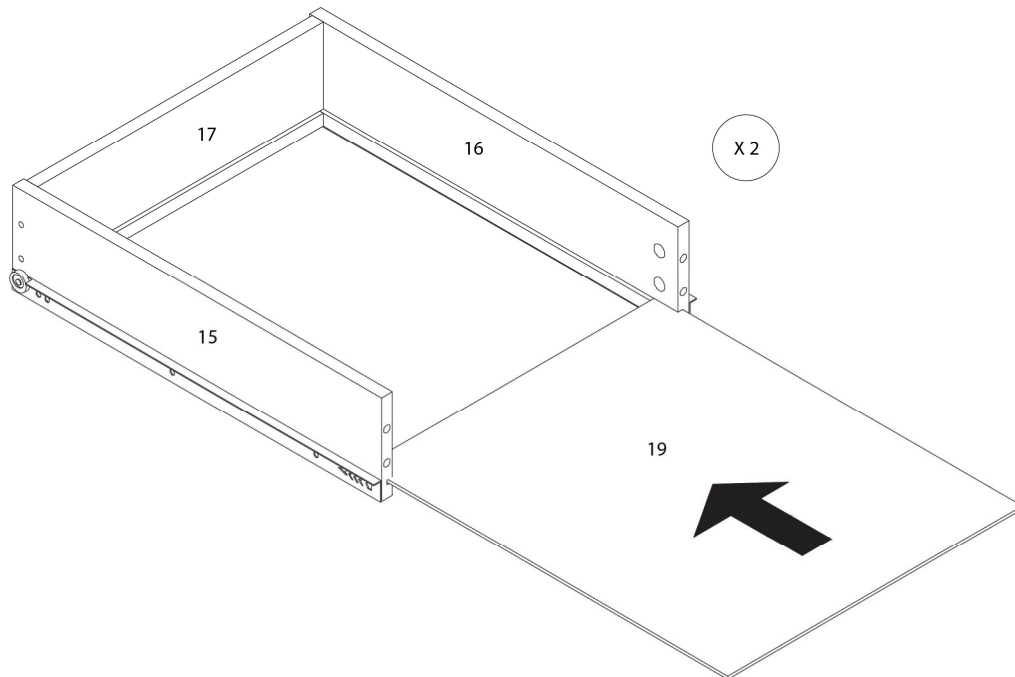
RIGHT / DROIT



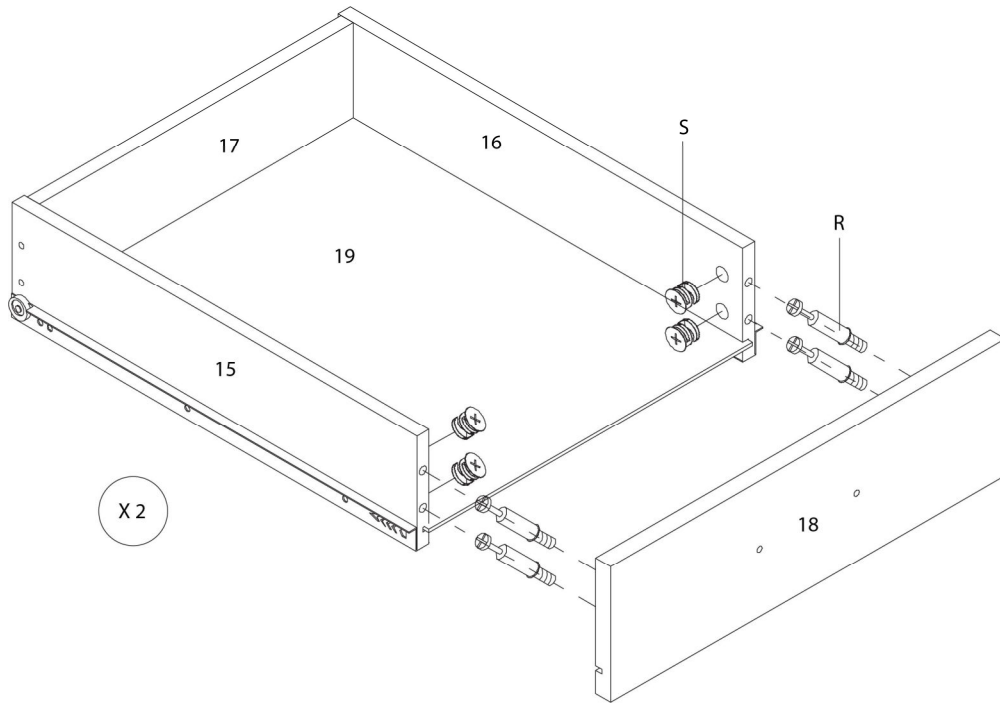
ÉTAPE / STEP 13



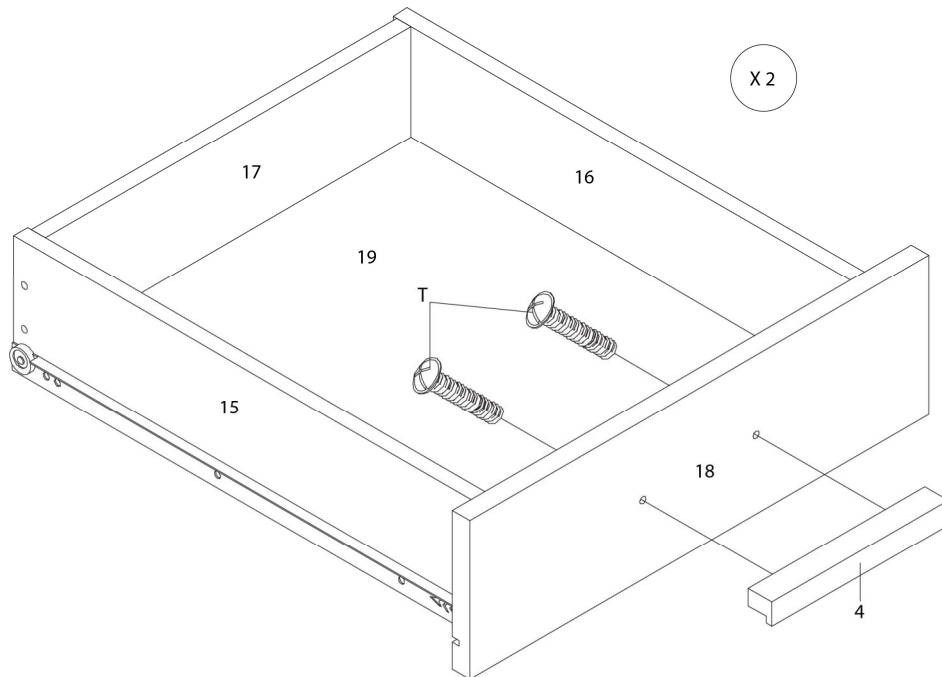
ÉTAPE / STEP 14



ÉTAPE / STEP 15

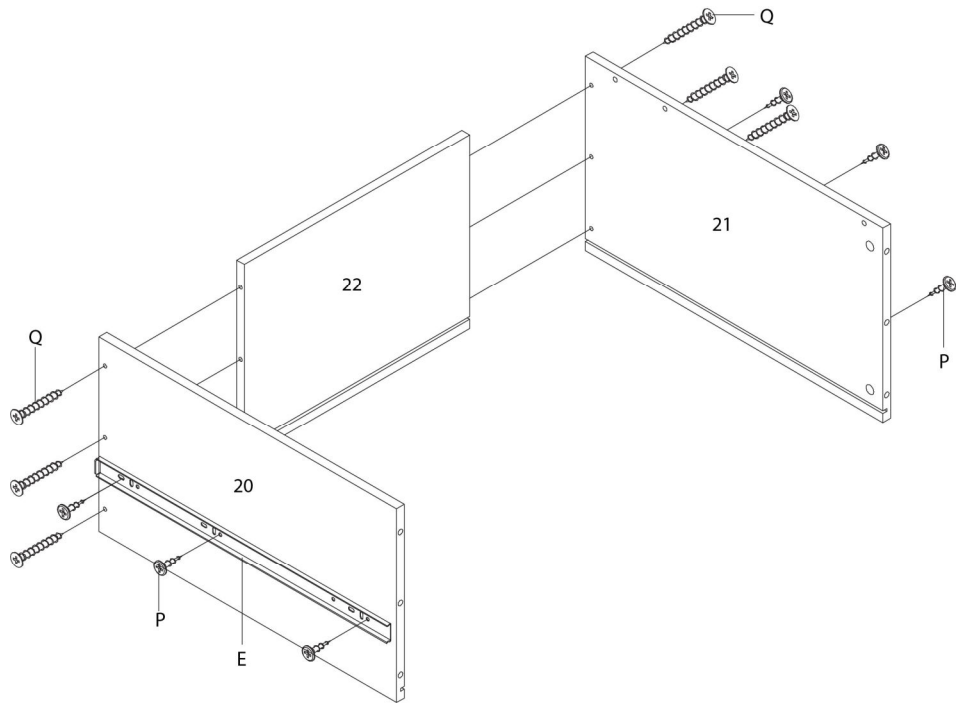


ÉTAPE / STEP 16

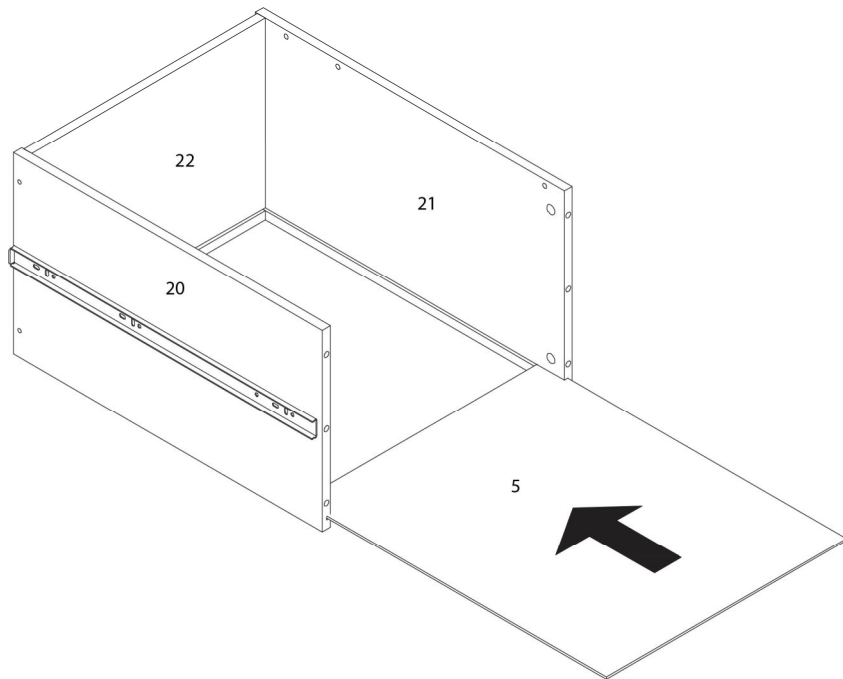




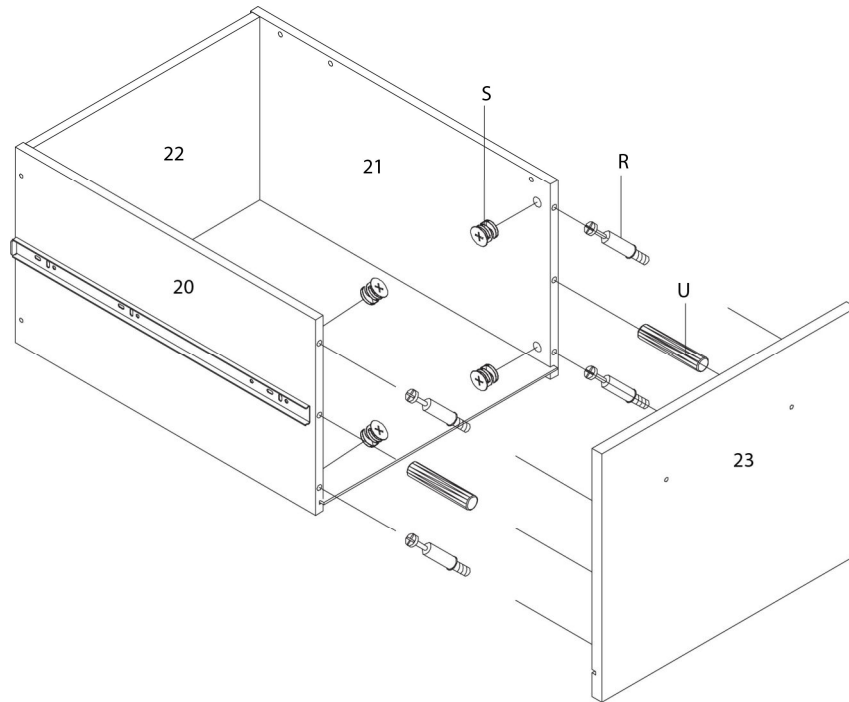
ÉTAPE / STEP 17



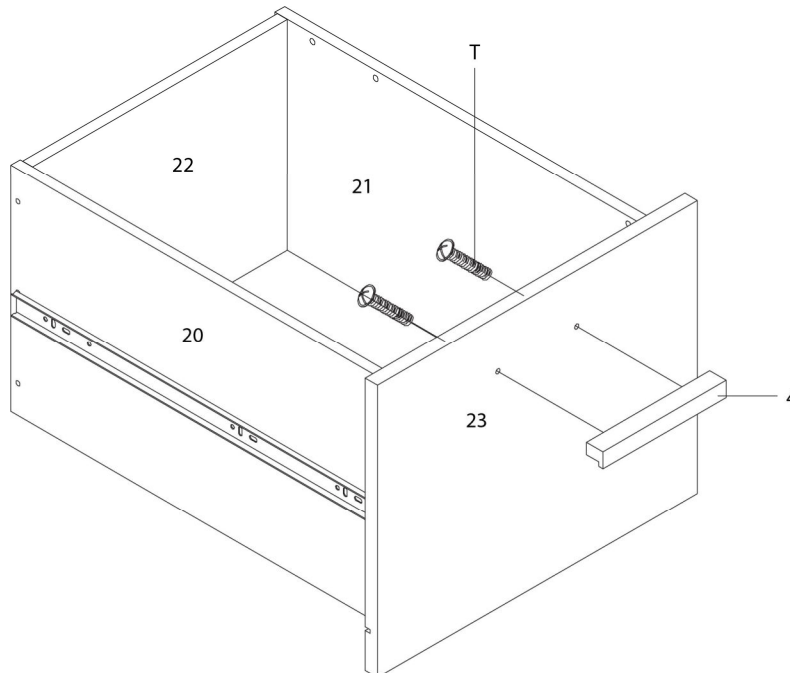
ÉTAPE / STEP 18

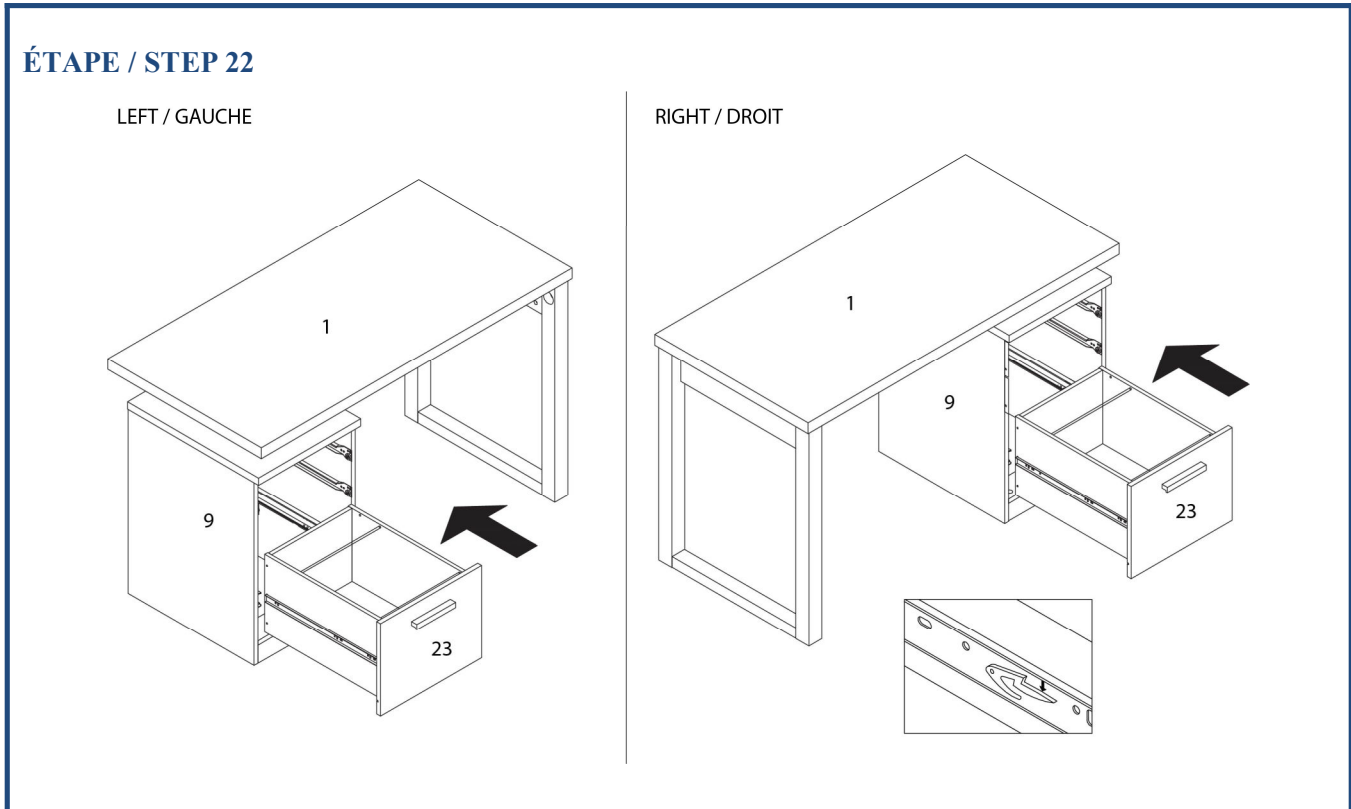
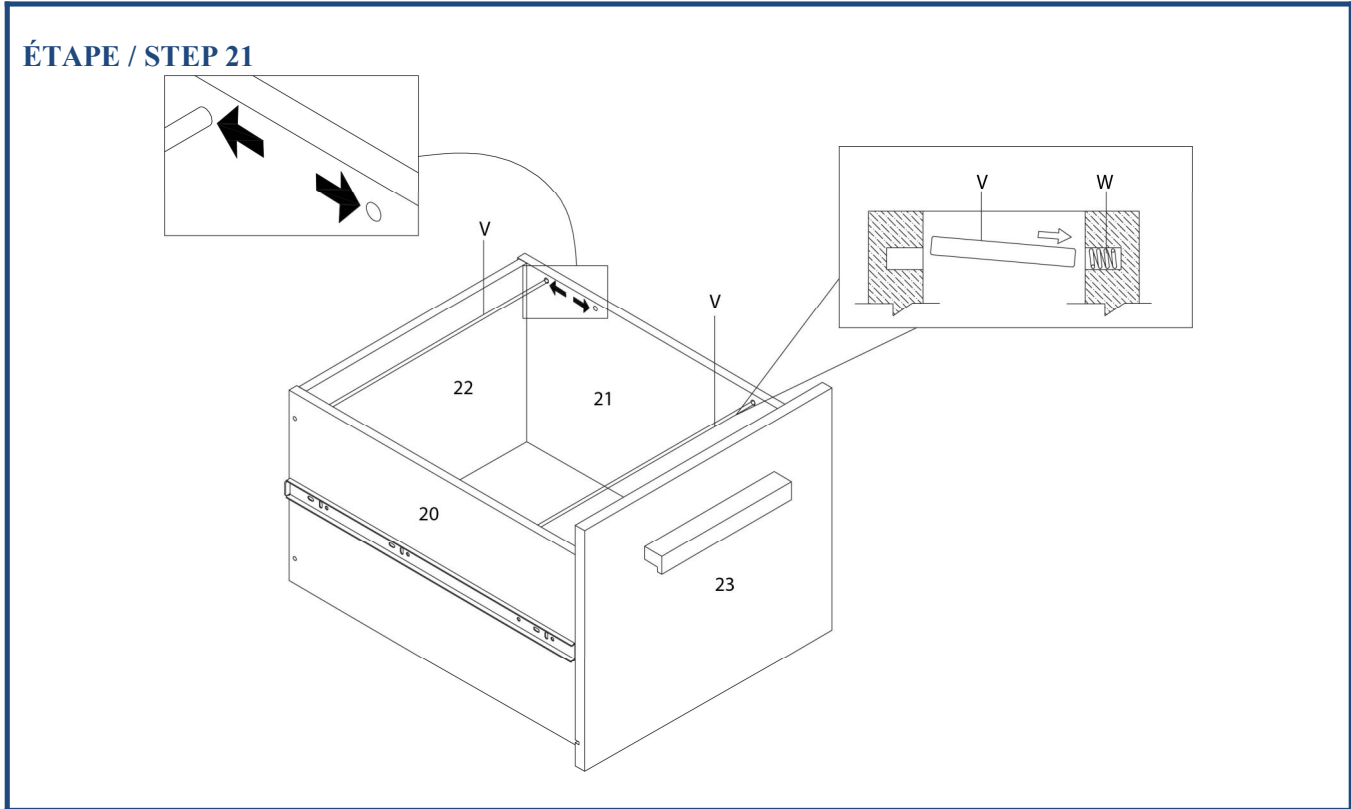


ÉTAPE / STEP 19



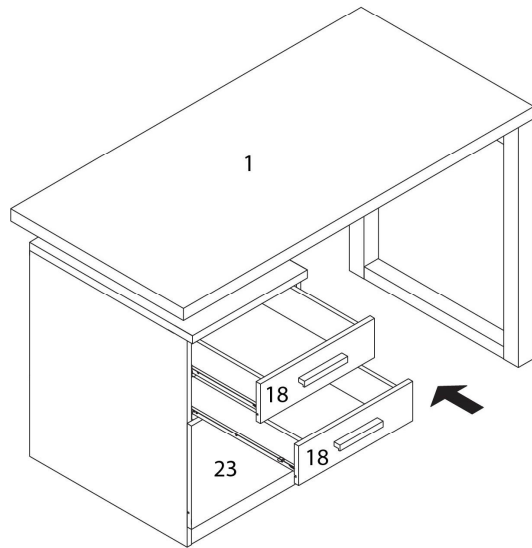
ÉTAPE / STEP 20



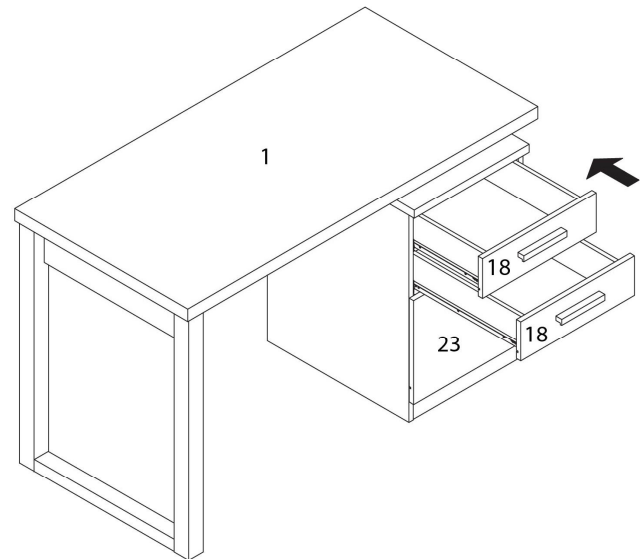


ÉTAPE / STEP 23

LEFT / GAUCHE



RIGHT / DROIT



ÉTAPE / STEP 24

