



## Instruction manuelle

### Comment utiliser le bouton de désembueur et d'intensité variable?

1) Toucher rapidement le bouton  (<1s) pour ouvrir et fermer la lumière. Appuyez plus longuement (>1s) pour changer l'intensité de 15% à 100%.

2) Appuyez sur le bouton  pour activer et désactiver le désembueur.

### Soin et entretien

**"NOTE"**: Utilisez de l'eau savonneuse tiède et un linge doux, humide sans peluche pour nettoyer le miroir. Séchez avec un autre linge propre. Du nettoyant à vitre peut être utilisé sur le miroir lorsque nécessaire. Évitez les éponges, les abrasifs ou les nettoyants chimiques puisqu'ils peuvent endommager la vitre et le cadre.


Dans les zones où l'eau est dure, du calcaire pourrait se déposer sur la vitre. Un nettoyage quotidien pourrait minimiser ce problème. Si cette accumulation devient difficile à nettoyer, appliquer une petite quantité de vinaigre blanc sur cette zone.

 **N'essayez pas de couper la vitre.**


 **Ne pas frapper la vitre avec un article solide ou pointu.**


### Instruction d'installation


**Veillez lire les conseils suivants avant l'installation!**

 Fermez le courant électrique avant l'installation. Utilisez un détecteur de voltage pour vous en assurer. Vérifiez que le disjoncteur est fermé et barrez-le pour que personne ne l'ouvre.

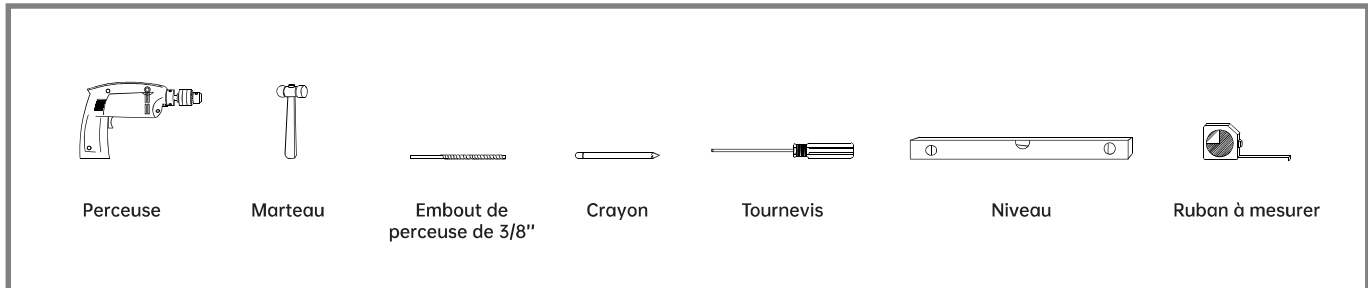
 Si vous n'avez PAS d'expérience en installation électrique, engagez un électricien professionnel. Votre sécurité est plus importante que de sauver quelques dollars.

 Évitez l'eau en tout temps lorsque vous travaillez avec de l'électricité. Ne touchez ou n'installez jamais d'équipement électrique ou circuit avec des mains humides.

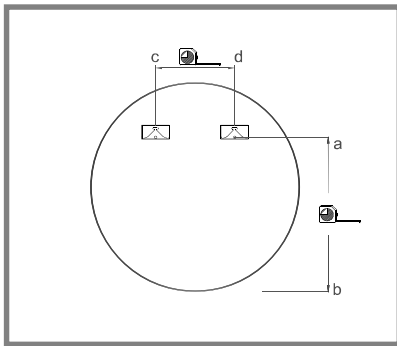
 Les outils dont vous aurez besoin : un testeur de voltage, un coupe-fil, une pince à dénuder, une pince à pointe effilée, un dispositif d'essai de la continuité électrique et des fermetures de fil.

 Portez des lunettes de protection et des vêtements de protection pour vous protéger des étincelles.

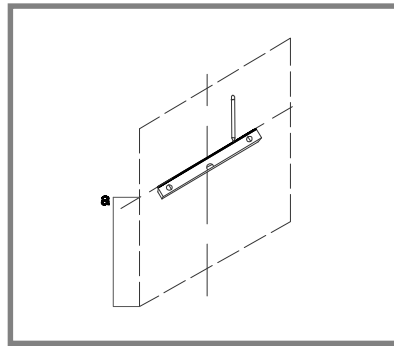
## Outil d'installation requis



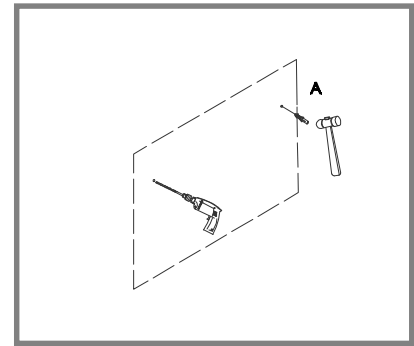
## Manuel d'installation



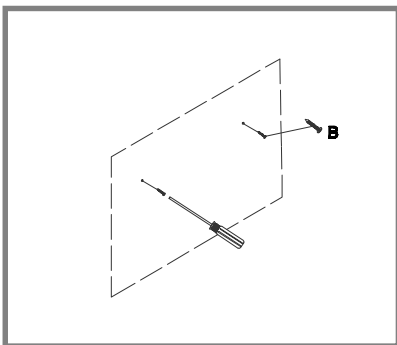
**Étape 1:** Vérifiez le mur. Assurez-vous que le mur est un mur de support qui peut supporter le poids du miroir. Mesurez la largeur et la hauteur des trous arrière du miroir avec un ruban à mesurer.



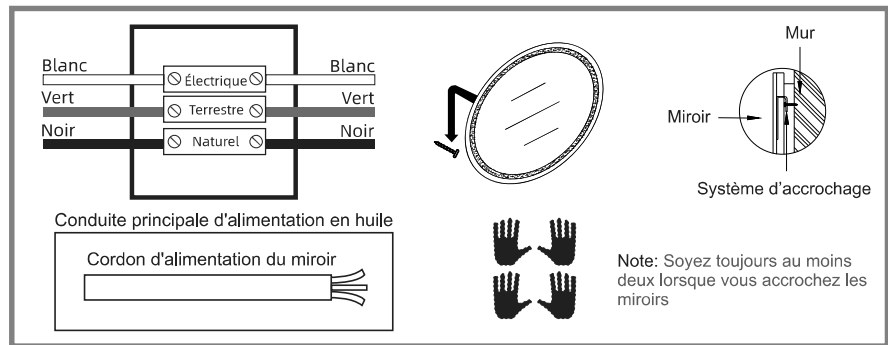
**Étape 2:** Marquez la position à percer sur le mur avec un crayon. Utilisez un niveau pour vous assurer que les trous sont à la même hauteur.



**Étape 3:** Utilisez votre perceuse pour percer les trous marqués (embout de 6-8mm), la profondeur devra être d'environ 5 cm. Utilisez un marteau pour mettre les vis d'expansion dans les trous percés.



**Étape 4:** Utilisez le tournevis pour visser la vis dans la vis d'expansion. Serrez et puis laissez une distance d'environ 5mm du mur.



**Étape 5:** Accrochez le miroir aux vis.