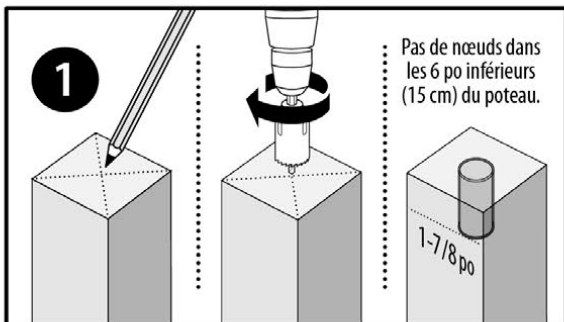


INSTALLATION DES ANCRAGE DE POTEAU EN BOIS | 8x8 | Bois tendre

IMPORTANT !

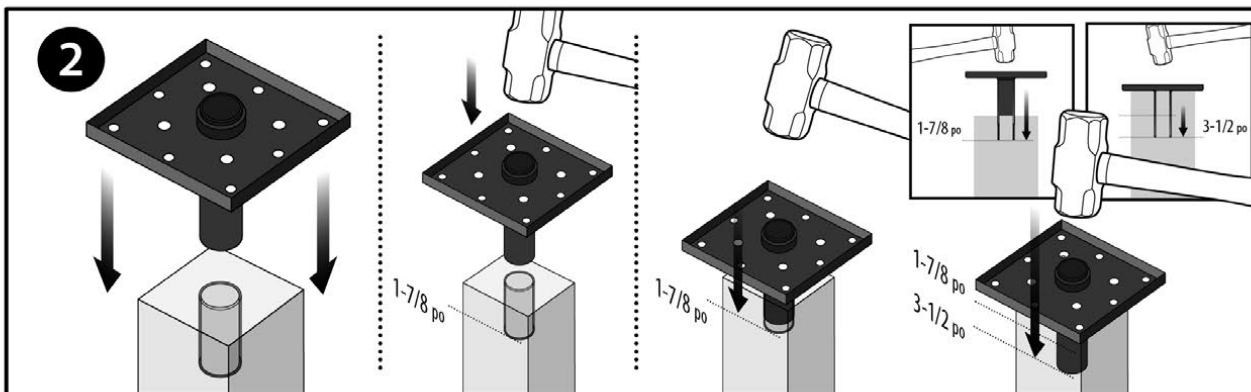
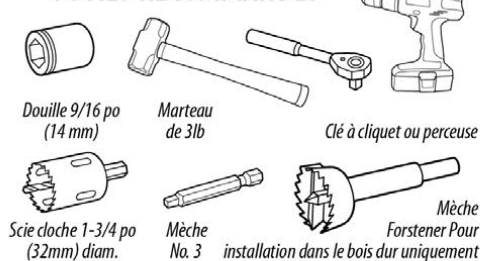
N'UTILISEZ QUE DES VIS EN ACIER INOXYDABLE AVEC LES TERRASSES EN ALUMINIUM. VENDU SÉPARÉMENT.



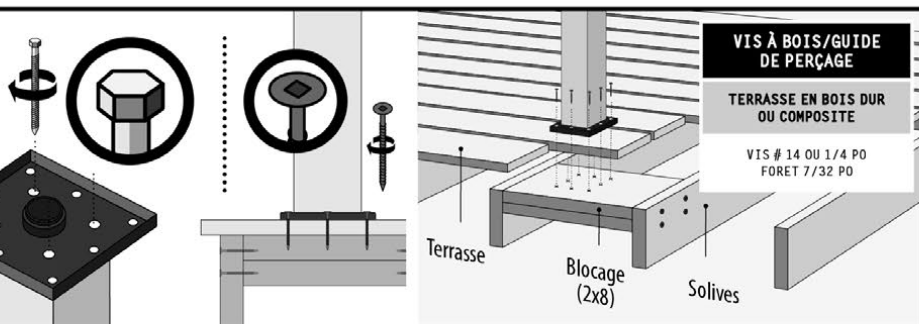
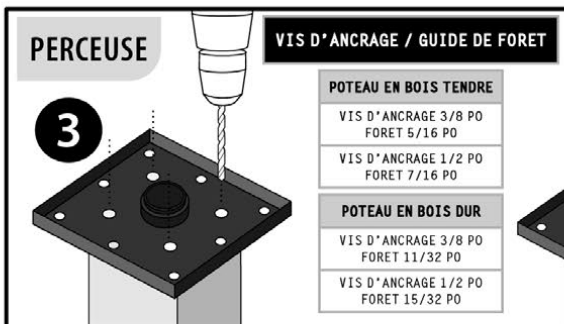
ENSEMBLE ANCRAGE DE POTEAU EN BOIS TITAN^{MC}



OUTILS RECOMMANDÉS



! POUR LE BOIS TRÈS SEC, MOUILLEZ LES EXTRÉMITÉS DU POTEAU AVEC DE L'EAU AVANT DE L'UTILISER POUR ÉVITER LES FISSURES.



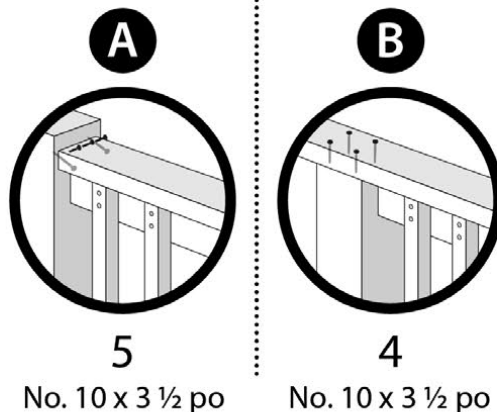
CODE RÉSIDENTIEL INTERNATIONAL (IRC – ÉTATS-UNIS) CODE NATIONAL DU BÂTIMENT (NBC – CANADA)

INSTALLATION DES PROTECTIONS RÉSIDENTIELLES : Ce produit a été testé de manière indépendante selon les procédures AC273 établies par l'IRC des États-Unis et le NBC du Canada. Il peut être utilisé comme composant d'ancrage de poteau conforme au code dans les installations de garde-corps de résidences unifamiliales et bi-familiales lorsqu'il est installé conformément aux présentes directives et conditions d'utilisation

MATÉRIAUX : Utilisez du bois d'œuvre SPF pour les poteaux et le double blocage entre les solives sous chaque Poteau. Fixez la traverse supérieure au poteau tel que sur le DÉTAIL DU POTEAU AU RAIL - A ou B

DES QUESTIONS? CONTACTEZ-NOUS AU 1-866-577-8868 En aucun cas, Titan Building Products ne peut être tenu responsable de la perte ou des dommages, directs ou non, qui résultent d'une utilisation ou d'une installation inadéquate de ce produit. Si, pour quelque raison que ce soit, Titan Building Products devient responsable de la perte ou des dommages, directs ou non, la responsabilité globale de Titan Building Products sera limitée au prix d'achat au détail du produit.

DÉTAIL DU POTEAU AU RAIL



T 1-866-577-8868

TITAN BUILDING PRODUCTS^{MC}
L'ART DE LA CONSTRUCTION
De magnifiques terrasses...vraiment facile.

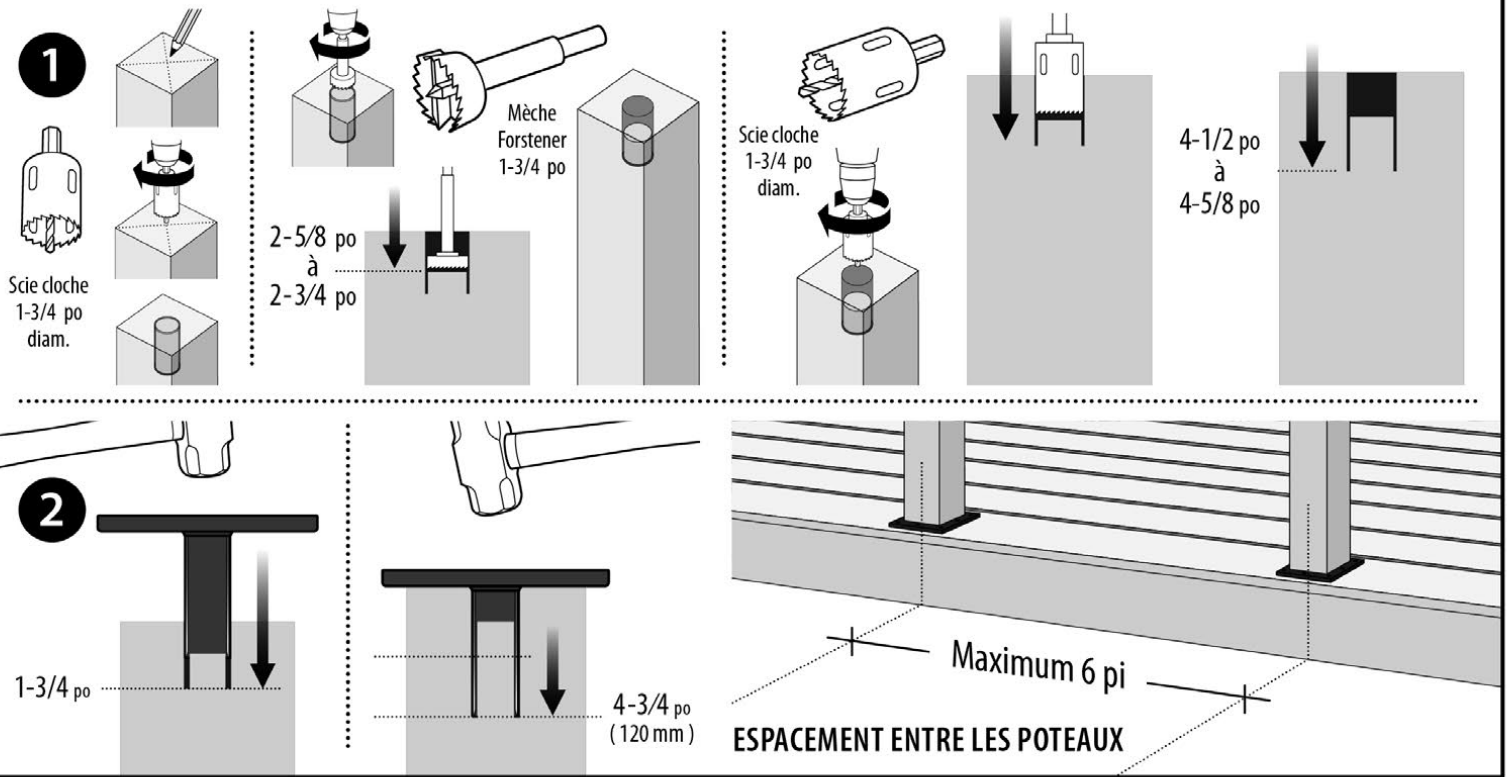


www.titanbp.com

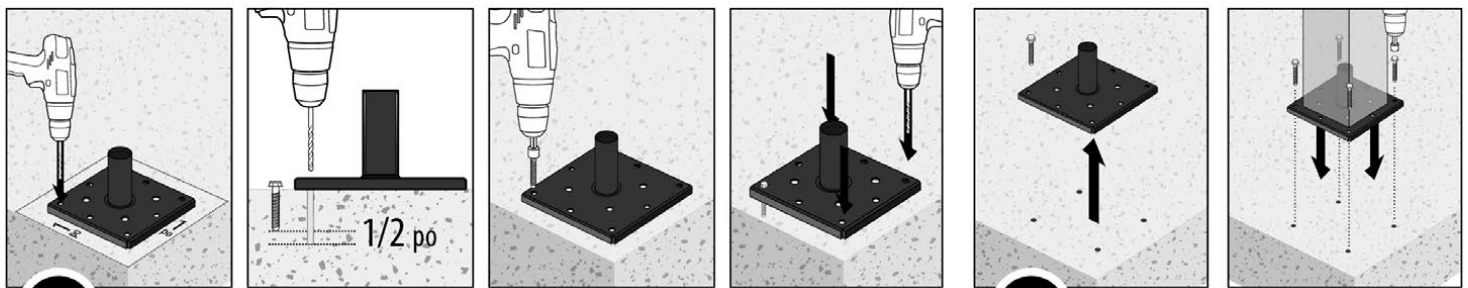
INSTALLATION DES ANCRAGE DE POTEAU EN BOIS | 8x8 | Bois dure

IMPORTANT

N'UTILISEZ QUE DES VIS EN ACIER INOXYDABLE AVEC LES TERRASSES EN ALUMINIUM. VENDU SÉPARÉMENT.



INSTALLATION DES ANCRAGE DE POTEAU EN BOIS | 8x8 | Béton



PERCEZ UN (1) TROU DANS UN COIN ET VISSEZ DANS L'ANCRAGE. PERCEZ LES TROIS AUTRES TROUS (3).
*Vis à béton vendues séparément. Dimension minimale : 1/4 po x 2-1/4 po.

RETIREZ L'ANCRAGE. INSTALLEZ LES AUTRES VIS. (avec le poteau en bois)

ATTENTION : AVANT DE COMMENCER LE TRAVAIL, CONSULTEZ LES AUTORITÉS LOCALES EN CONSTRUCTION OU EMBAUCHEZ DES PROFESSIONNELS POUR ASSURER QUE CE PRODUIT EST APPROPRIÉ POUR L'APPLICATION QUE VOUS AVEZ EN VUE OU POUR AIDER À CLARIFIER CES INSTRUCTIONS SI ELLES NE SONT PAS CLAIRES OU SI VOUS NE COMPRENEZ PAS QUELQUE INFORMATION QUE CE SOIT DANS CE GUIDE D'INSTALLATION. CONFORMEZ-VOUS TOUJOURS AUX CODES DU BÂTIMENT QUI S'APPLIQUENT À SACHEZ QUE LES CODES DU BÂTIMENT PEUVENT VARIER D'UN ENDROIT À UN AUTRE.

T 1-866-577-8868

TITAN BUILDING PRODUCTS^{MC}
L'ART DE LA CONSTRUCTION
De magnifiques terrasses...vraiment facile.



www.titanbp.com