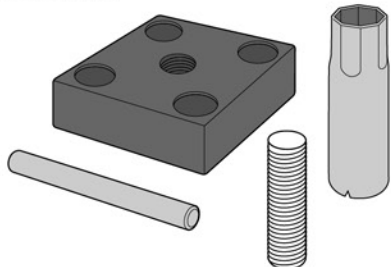


# INSTALLATION | TROUSSE DE BASE DE COMPRESSION POUR POTEAU 4x4 / 4x6 / 6x6

## NOTE IMPORTANTE

**POUR LES CHARGES DE COMPRESSION UNIQUEMENT LORSQUE LE HAUT DES POTEAUX EST CONNECTÉ À UNE STRUCTURE SUPÉRIEURE. NON CONÇU POUR UNE UTILISATION AVEC DES GARDE-CORPS.**

### TROUSSE DE BASE DE COMPRESSION POUR POTEAU

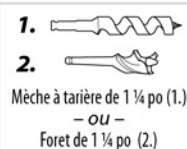


(1) Base, (1) Tube, (1) goupille de verrouillage, (1) tige filetée  
Vis à béton vendues séparément.

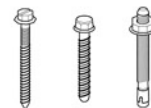
### OUTILS REQUIS



BOUCHE-PORES, PAPIER SABLÉ, COUTEAU À MASTIC



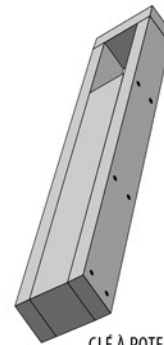
1. Mèche à tarière de 1/4 po (1.)  
- ou -  
Foret de 1/4 po (2.)



1. 2. 3.  
ATTACHES POUR BÉTON  
Vis à béton (1.)  
- ou -  
Boulon de serrage (2.)  
- ou -  
Boulon d'expansion (3.)



Mèche de 3/8 po



CLE À POTEAU  
Voir l'étape 9



**1 DÉBUT**

PERCER un trou de 1/4 po de diamètre à une profondeur de 4 1/4 po.

**2**

INSÉRER le tube dans le trou en alignant la coupe en V avec les côtés du poteau.

**3**

INSÉRER la tige filetée dans l'écrou à l'intérieur du tube.

À l'aide d'un morceau de bois de rebut, TAPER sur la tige pour insérer le tube entre 1/16 po et 1/8 po sous la surface du poteau

1/16 po - 1/8 po

INSÉRER le tube en l'alignant avec la base du poteau

**4**

MARQUER l'emplacement de la goupille de verrouillage au centre du poteau à 3 1/2 po de l'extrémité du poteau

**5**

PERCER un trou sur les côtés opposés aux côtés du poteau à l'aide d'une mèche de 3/8 po.

**6**

PLACER la goupille de verrouillage dans le trou et L'INSÉRER de 1/8 po à l'intérieur du poteau

TROUSSE DE BASE DE COMPRESSION POUR POTEAU<sup>MC</sup> / TICP44 / TICP46 / TICP66

T 1-866-577-8868

**TITAN** BUILDING PRODUCTS<sup>MC</sup>  
L'ART DE LA CONSTRUCTION  
De magnifiques terrasses...vraiment facile.

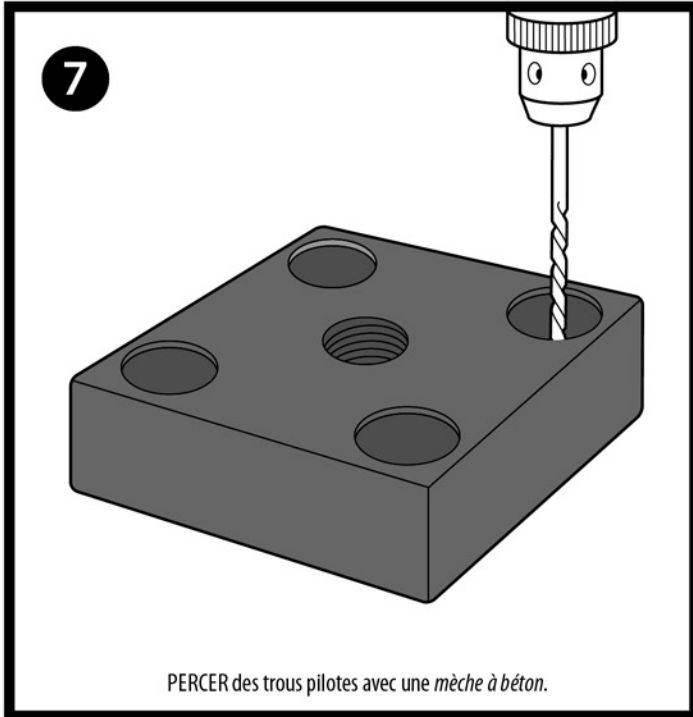


www.titanbp.com

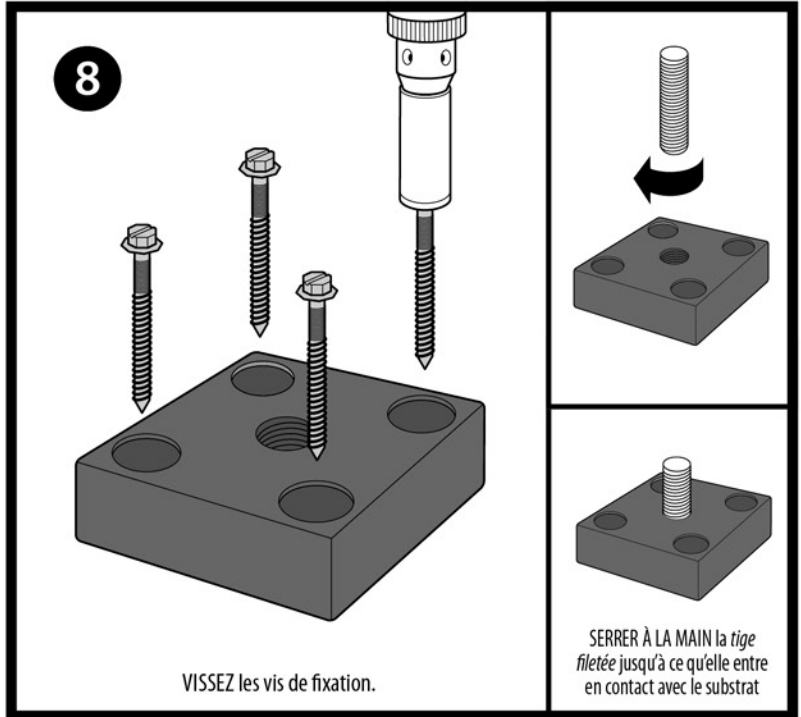
# INSTALLATION | TROUSSE DE BASE DE COMPRESSION POUR POTEAU 4x4 / 4x6 / 6x6

## NOTE IMPORTANTE

POUR LES CHARGES DE COMPRESSION UNIQUEMENT LORSQUE LE HAUT DES POTEAUX EST CONNECTÉ À UNE STRUCTURE SUPÉRIEURE. NON CONÇU POUR UNE UTILISATION AVEC DES GARDE-CORPS.



PERCER des trous pilotes avec une mèche à béton.



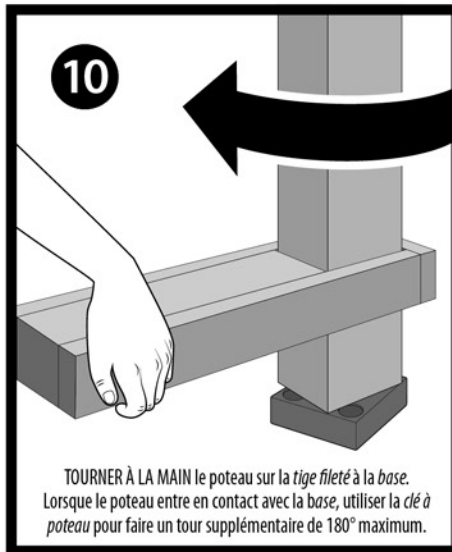
VISSEZ les vis de fixation.

SERRER À LA MAIN la tige fileté jusqu'à ce qu'elle entre en contact avec le substrat

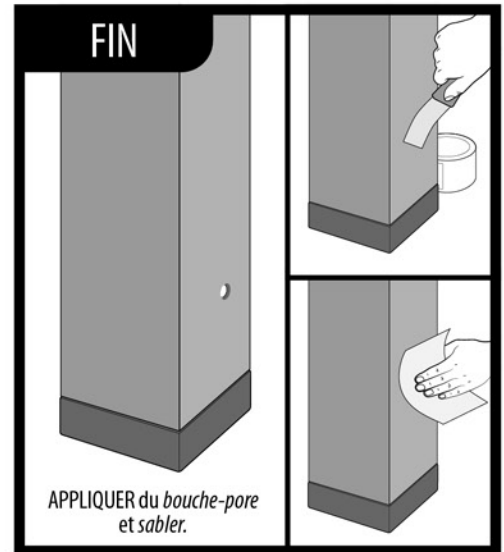


Utiliser du bois de rebut et des vis de 3 1/2 po pour fabriquer une clé à poteau.

Vendu séparément.



TOURNER À LA MAIN le poteau sur la tige fileté à la base. Lorsque le poteau entre en contact avec la base, utiliser la clé à poteau pour faire un tour supplémentaire de 180° maximum.



APPLIQUER du bouche-pore et sabler.

## TROUSSE DE BASE DE COMPRESSION POUR POTEAU<sup>MC</sup> / TICP44 / TICP46 / TICP66

BREVET N°

EN ATTENTE

EN AUCUN CAS, TITAN BUILDING PRODUCTS NE SERA TENU RESPONSABLE DE PERTES OU DOMMAGES, DIRECTS OU INDIRECTS, RÉSULTANT D'UNE INSTALLATION OU D'UN USAGE INAPPROPRIÉS DE CE PRODUIT. SI POUR UNE RAISON QUELCONQUE, TITAN BUILDING PRODUCTS ÉTAIT RESPONSABLE DE PERTES OU DE DOMMAGES, DIRECTS OU INDIRECTS, LA RESPONSABILITÉ GLOBALE DE TITAN BUILDING PRODUCTS SE LIMITERA AU PRIX D'ACHAT DE DÉTAIL DU PRODUIT.

T 1-866-577-8868

**TITAN** BUILDING PRODUCTS<sup>MC</sup>  
L'ART DE LA CONSTRUCTION  
De magnifiques terrasses...vraiment facile.



www.titanbp.com