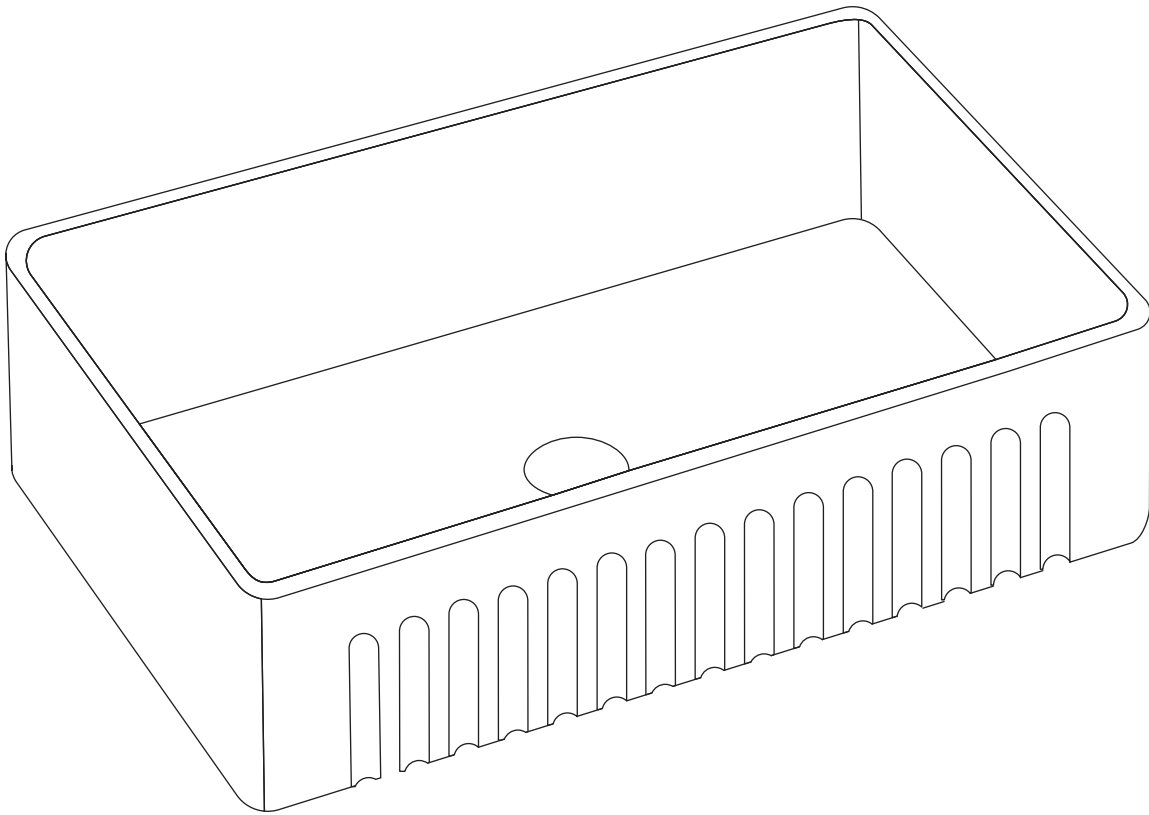


Évier de cuisine Ceramic Farmhouse

INSTRUCTIONS D'INSTALLATION

Swiss Madison®
well made forever



@SwissMadison
#WellMadeForever





AVANT L'INSTALLATION :

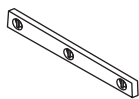
- Inspectez le produit pour vous assurer qu'aucun dommage ne s'est produit pendant le transport.
- Respectez tous les codes de plomberie et de construction conformément à vos réglementations nationales et locales.
- Assurez-vous d'acheter la bonne taille de meuble pour votre évier.
- Toutes les dimensions sont en centimètres et millimètres. Veillez à mesurer votre évier avant l'installation.
- Les instructions étape par étape dans les instructions d'installations constituent une référence générale. En cas de différence importante, Swiss Madison ne peut être tenue comme responsable. Il est recommandé d'installer tous les produits Swiss Madison en faisant appel à un professionnel agréé.
- Lisez attentivement les instructions d'installation et de maintenance avant l'installation. Assurez-vous d'utiliser les outils appropriés et de toujours porter les accessoires de sécurité personnelle appropriés pour votre protection.

Si vous avez des questions ou des doutes, veuillez nous contacter :

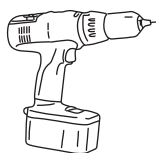
1-434-623-4766

info@swissmadison.com

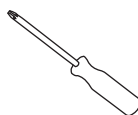
OUTILS ET MATÉRIELS CONSEILLÉS :



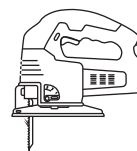
Niveau à bulle



Perceuse



Tournevis



Scie sauteuse/
scie à métaux



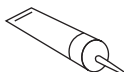
Acétone



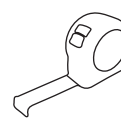
Lunettes de sécurité



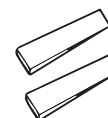
Crayon



Colle



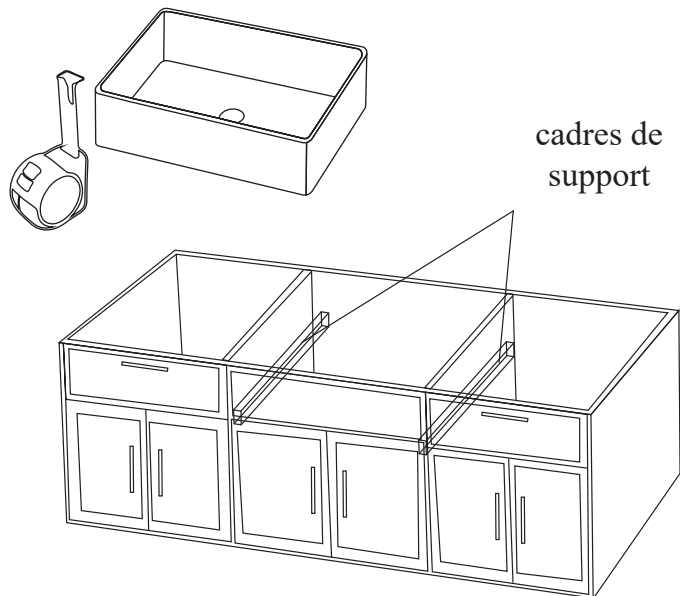
Ruban à mesurer



Cales

1. Mesurez et assemblez les supports

Mesurez la hauteur réelle de l'évier à tablier.
Assemblez les cadres de support à l'intérieur du meuble en fonction des mesures de l'évier.

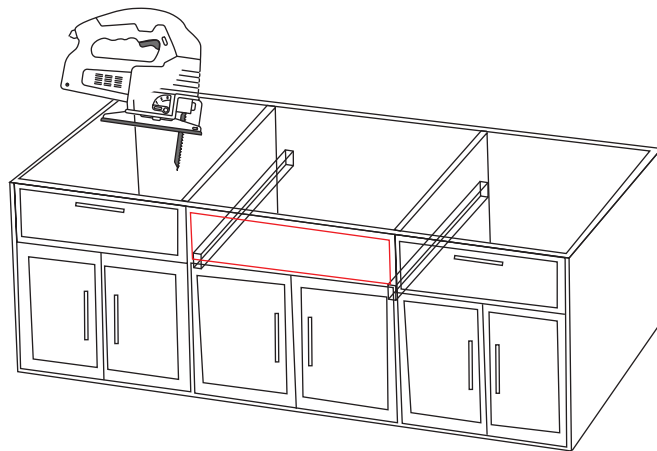


2. Coupez la partie avant du meuble

Mesurez la hauteur de l'évier et ajoutez 1/16 po (1,57 mm) aux dimensions lors du marquage de l'emplacement de coupe avant sur le meuble.

Utilisez la scie sauteuse pour couper le meuble.

REMARQUE : Portez toujours un équipement de protection lors de l'utilisation d'équipement dangereux.

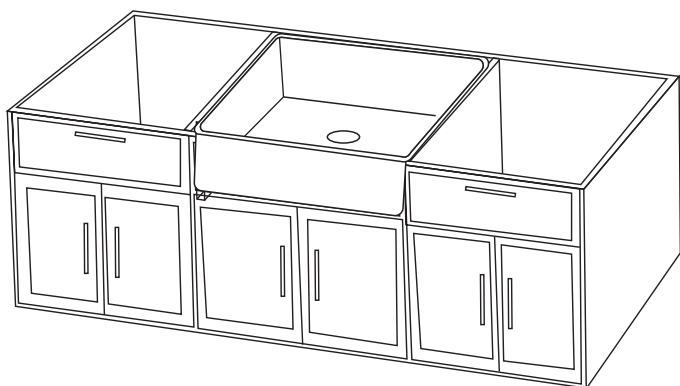


3. Installation de l'évier

Placez délicatement l'évier dans l'ouverture. Le poids de l'évier doit être soutenu par les cadres de support préfabriqués.

Vérifiez que l'évier est bien de niveau avec le niveau à bulle. Utilisez des cales, si nécessaire, pour que l'évier soit parfaitement horizontal.

Utilisez de la colle pour sceller tout écart au besoin.



4. Installation du plan de travail et de la tuyauterie

Calfeutrez autour du bord de l'évier.

Vérifiez que l'évier est bien aligné avec le plan de travail. Alignez le plan de travail sur l'évier puis appuyez fermement.

Raccordez le drain à siphon et les raccords d'alimentation en eau au robinet conformément aux instructions du fabricant.

Faites couler l'eau et vérifiez que rien ne fuit.

