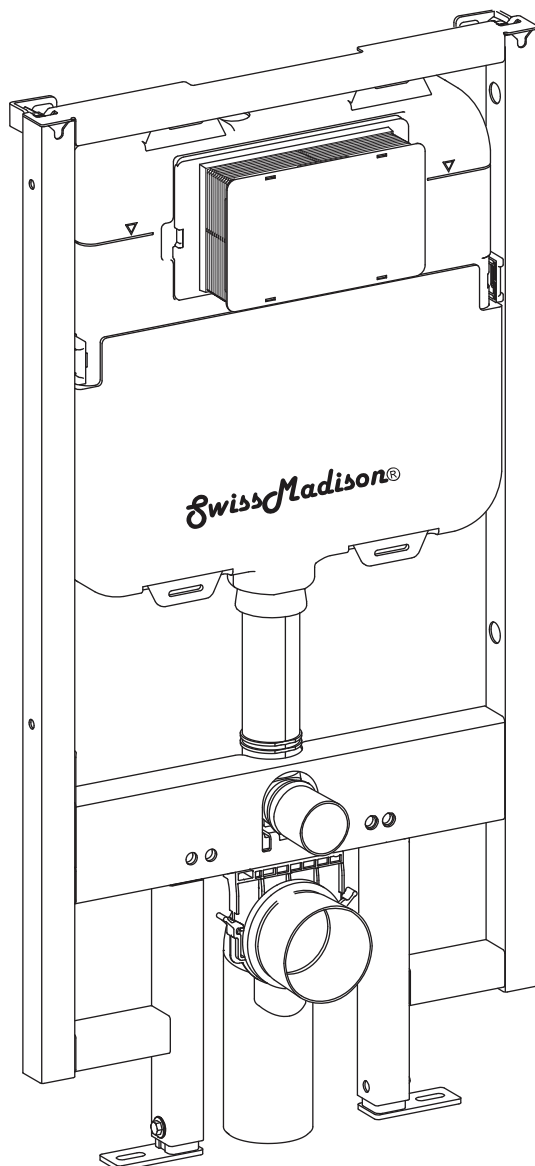


# Porte-réservoir mural encastré INSTRUCTIONS D'INSTALLATION

Swiss Madison®  
well made forever

## Réservoir de chasse résidentiel encastré Porte-réservoir mural encastré

SM-WC424



@SwissMadison  
#WellMadeForever





**AVANT L'INSTALLATION :**

- Inspectez le porte-réservoir pour vous assurer qu'aucun dommage ne s'est produit pendant le transport.
- Respectez tous les codes de plomberie et de construction conformément à vos réglementations nationales et locales.
- Toutes les dimensions sont en centimètres et millimètres. Veillez à mesurer vos toilettes avant l'installation.
- Les instructions étape par étape dans les instructions d'installations constituent une référence générale. En cas de différence importante, Swiss Madison ne peut être tenue comme responsable. Il est recommandé d'installer tous les produits Swiss Madison en faisant appel à un professionnel agréé.
- Lisez attentivement les instructions d'installation et de maintenance avant l'installation. Assurez-vous d'utiliser les outils appropriés et de toujours porter les accessoires de sécurité personnelle appropriés pour votre protection.
- Veillez à bien purger tout l'air de la tuyauterie, car les bulles d'air peuvent endommager le système de chasse d'eau et la cuvette.
- Évitez d'installer contre les murs extérieurs pour éviter le gel.

Si vous avez des questions ou des doutes, veuillez nous contacter :

1-434-623-4766

[info@swissmadison.com](mailto:info@swissmadison.com)

**OUTILS ET MATÉRIELS CONSEILLÉS :**



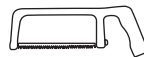
Lunettes de sécurité



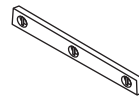
Lubrifiant de plombier



Clé à molette



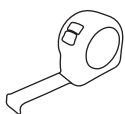
Scie à métaux



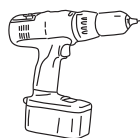
Niveau à bulle



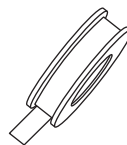
Lime plate



Ruban à mesurer



Perceuse



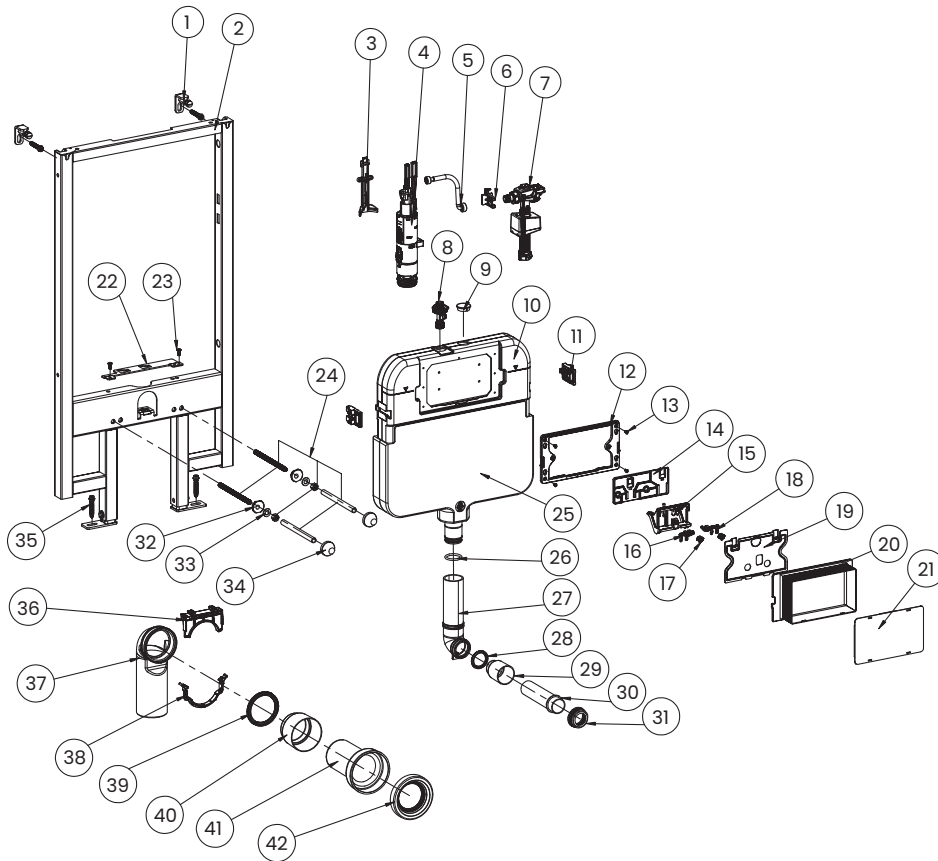
Adhésif de plombier



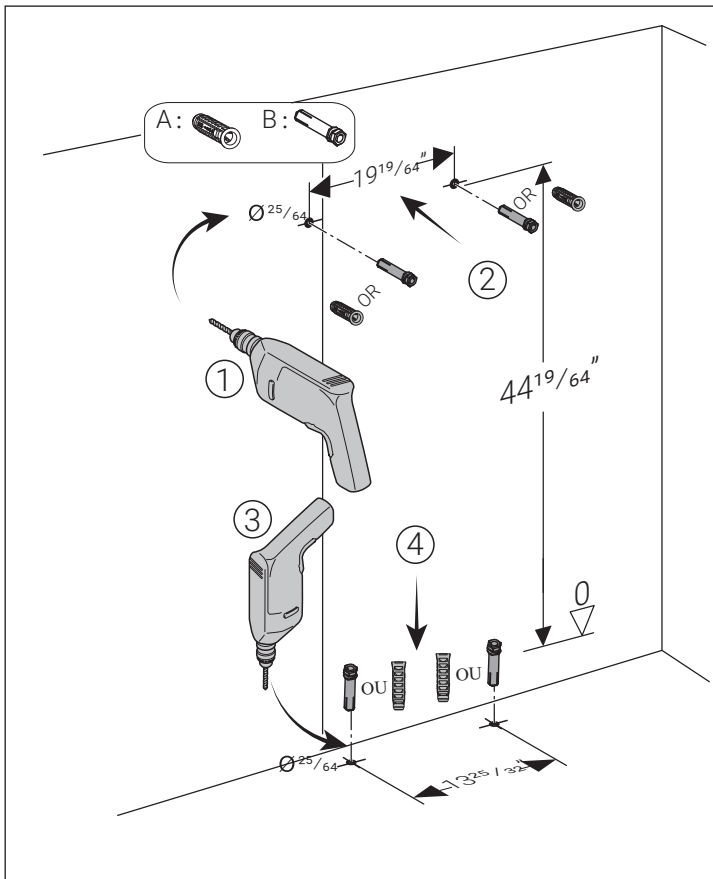
Ciseaux



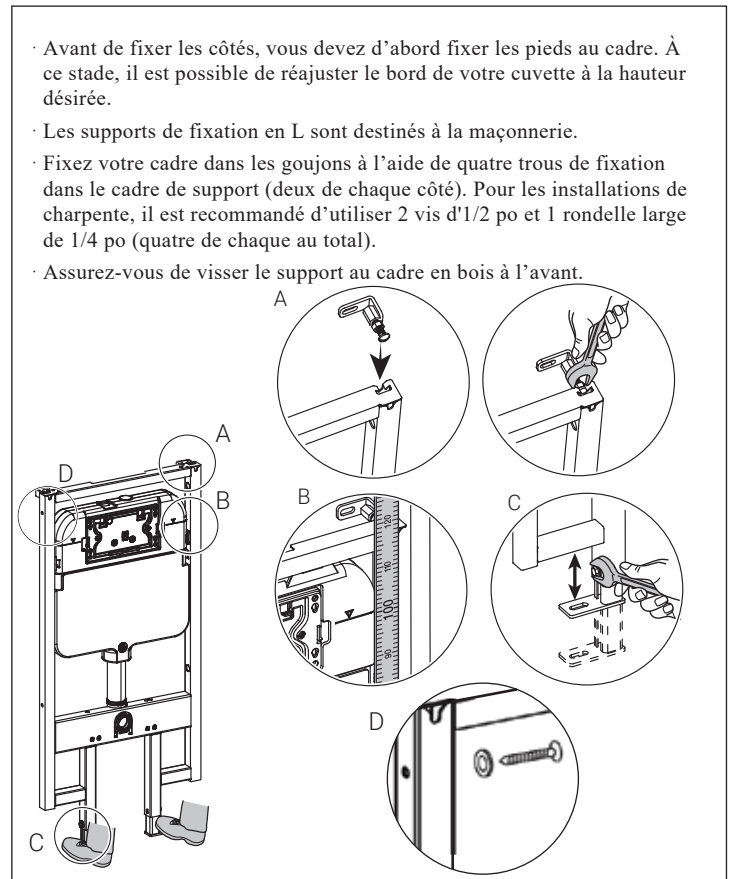
Raccord non inclus



1.

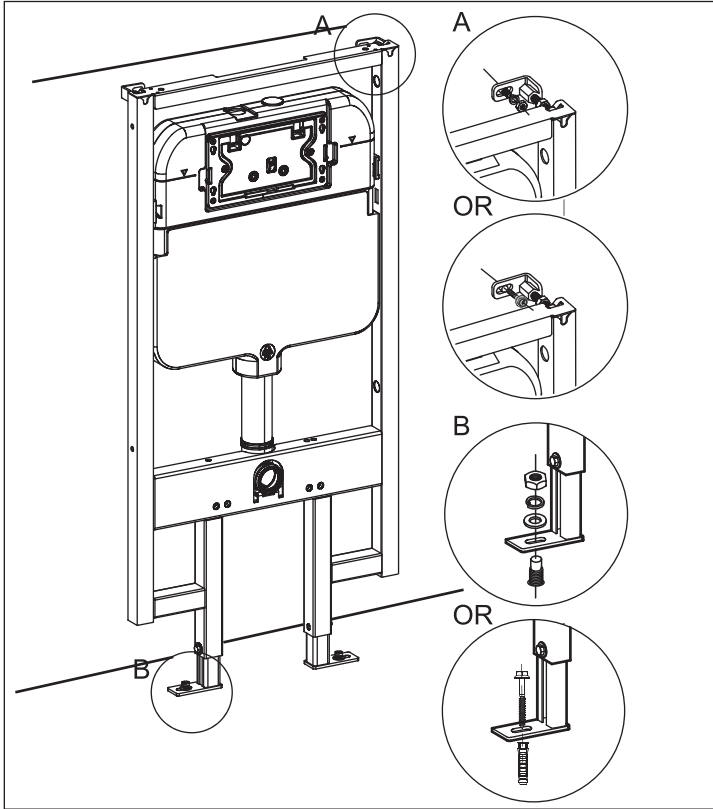


2.

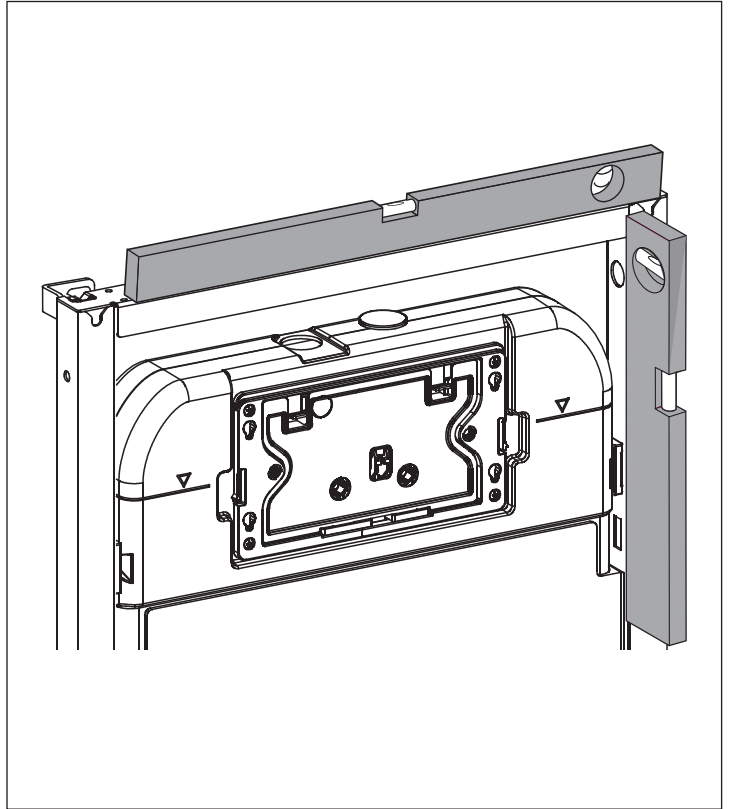


- Avant de fixer les côtés, vous devez d'abord fixer les pieds au cadre. À ce stade, il est possible de réajuster le bord de votre cuvette à la hauteur désirée.
- Les supports de fixation en L sont destinés à la maçonnerie.
- Fixez votre cadre dans les goujons à l'aide de quatre trous de fixation dans le cadre de support (deux de chaque côté). Pour les installations de charpente, il est recommandé d'utiliser 2 vis d'1/2 po et 1 rondelle large de 1/4 po (quatre de chaque au total).
- Assurez-vous de visser le support au cadre en bois à l'avant.

3.



4.



5.

0° 1 49/64"

-45°~0°~45° 3 35/64"

· Lors du raccordement à une conduite d'égout de 3 po, il est conseillé de percer un trou de 3 5/8 pouce avant de raccorder la conduite d'évacuation au cadre.

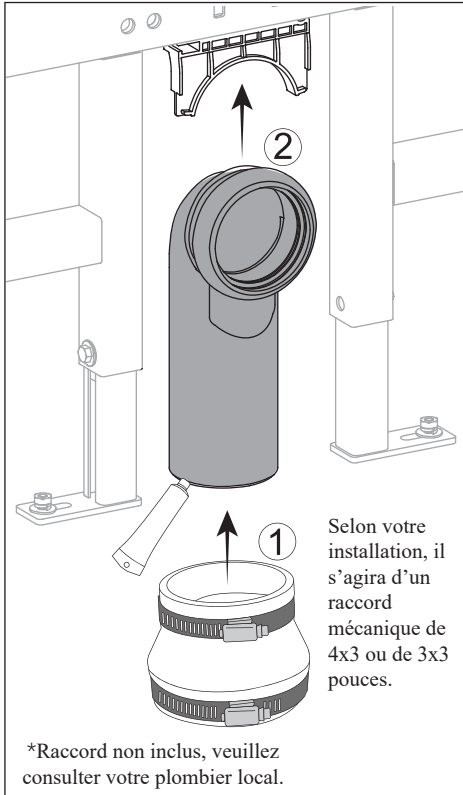
· Pour une évacuation verticale, laissez le support comme indiqué ci-dessus.

· Il est possible de décaler le tuyau d'évacuation vers la gauche ou vers la droite. Si un décalage est nécessaire, déplacez le support supérieur qui maintient la conduite d'évacuation vers les trous arrière du cadre. Cela vous permettra d'éviter le cadre de support lors de la connexion de la tuyauterie.

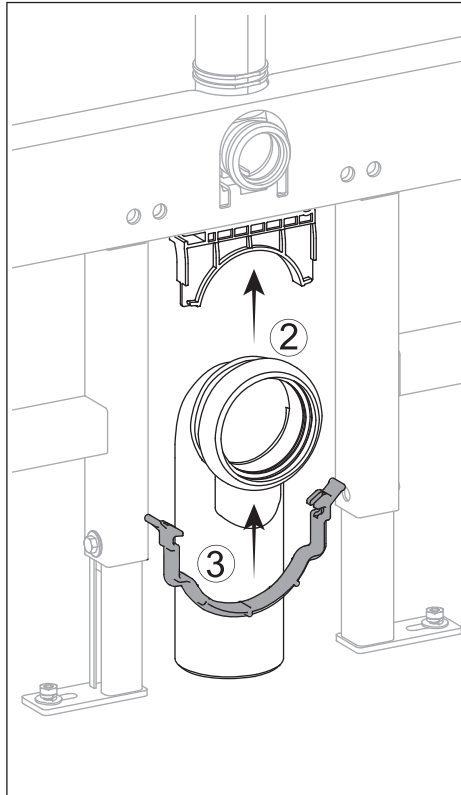
1 2 3

· Utilisez cette position de montage pour une installation décalée.

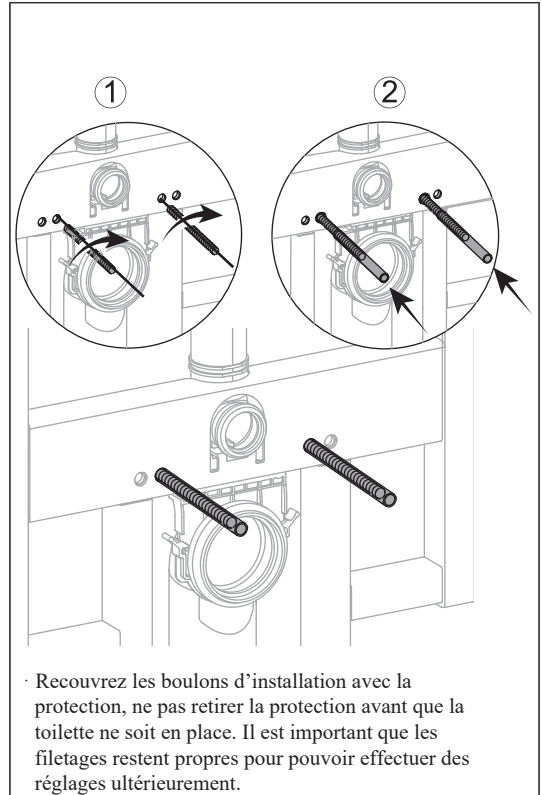
6.



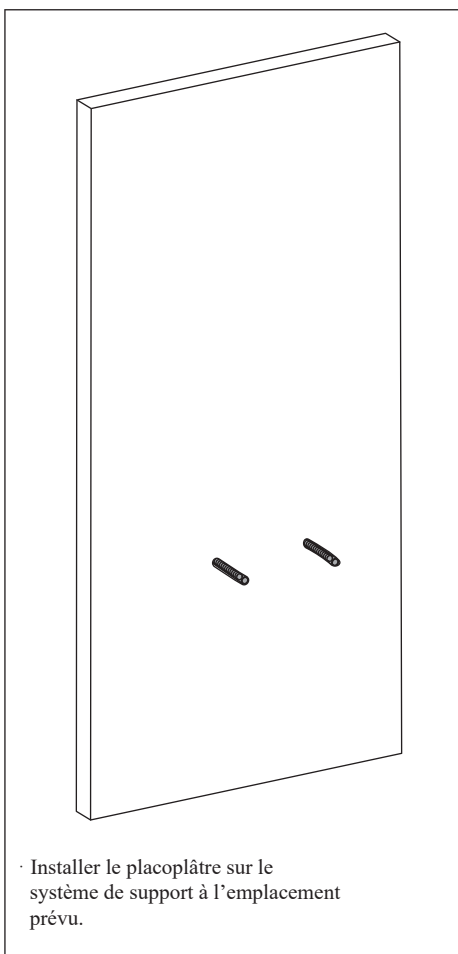
7.



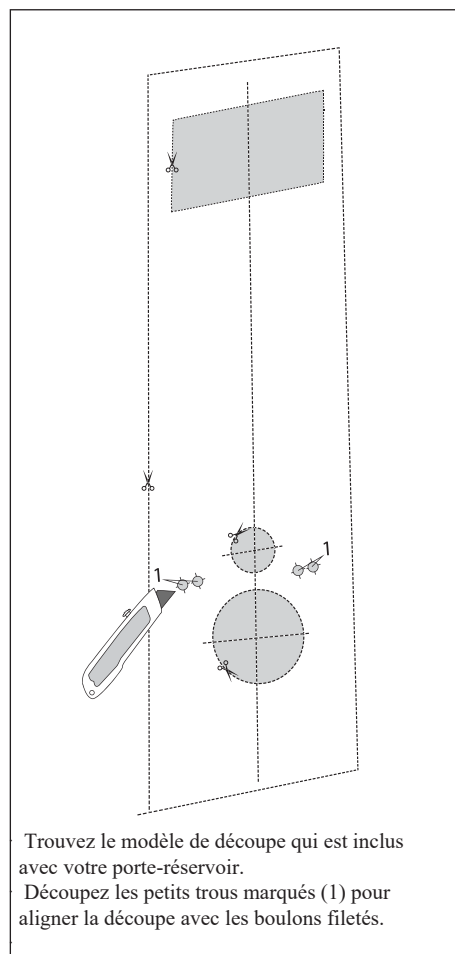
8.



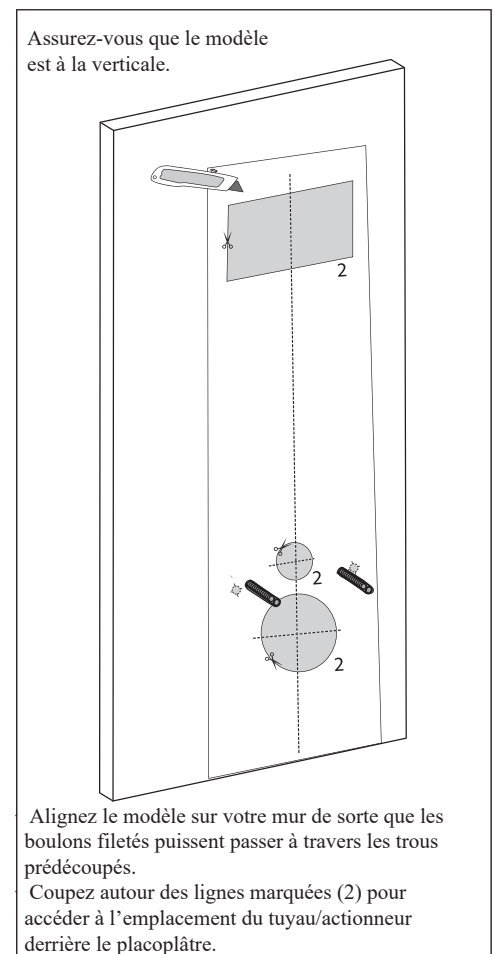
9.



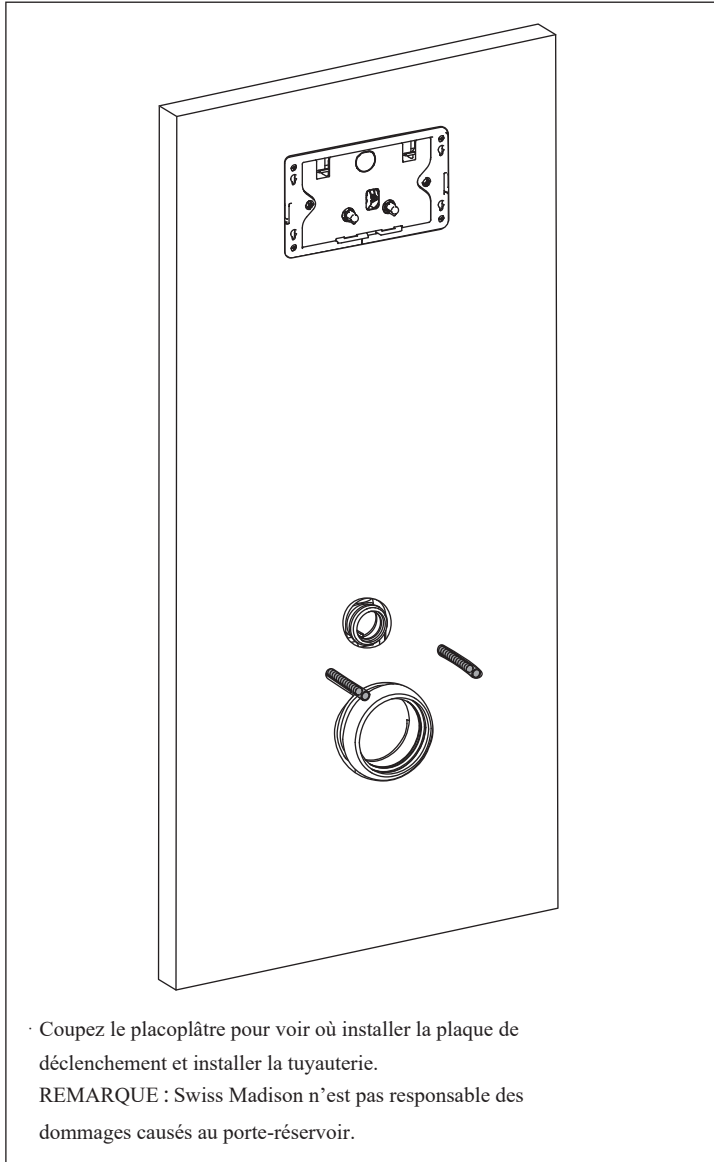
10.



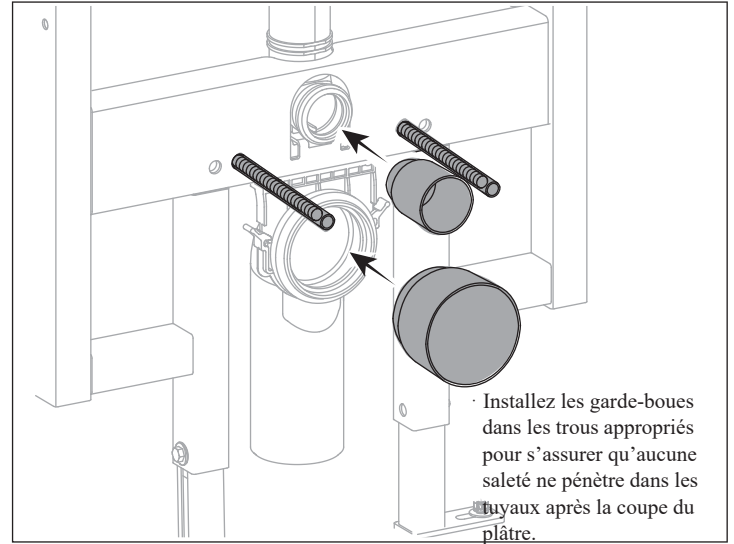
11.



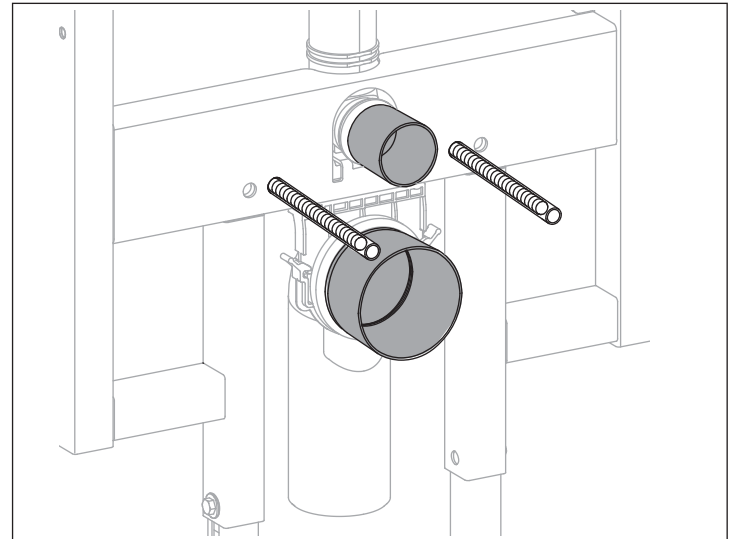
12.



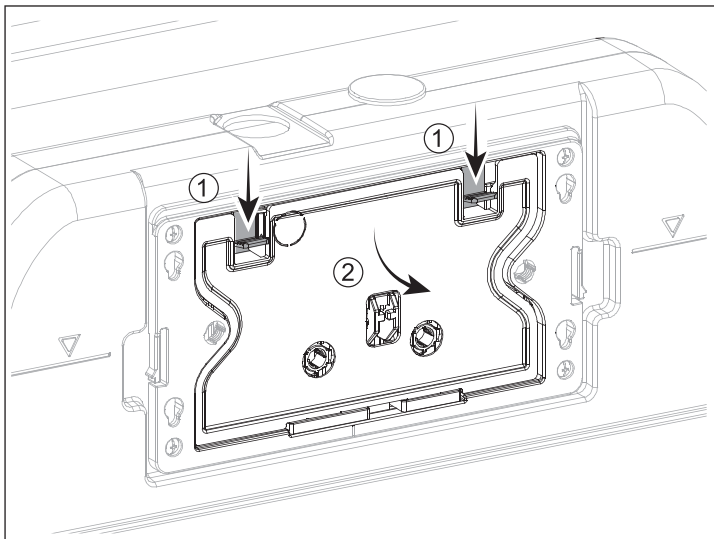
13.



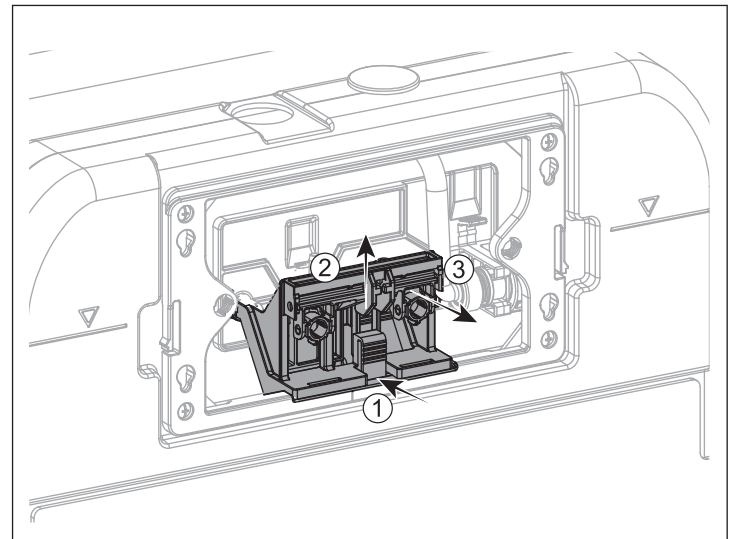
14.



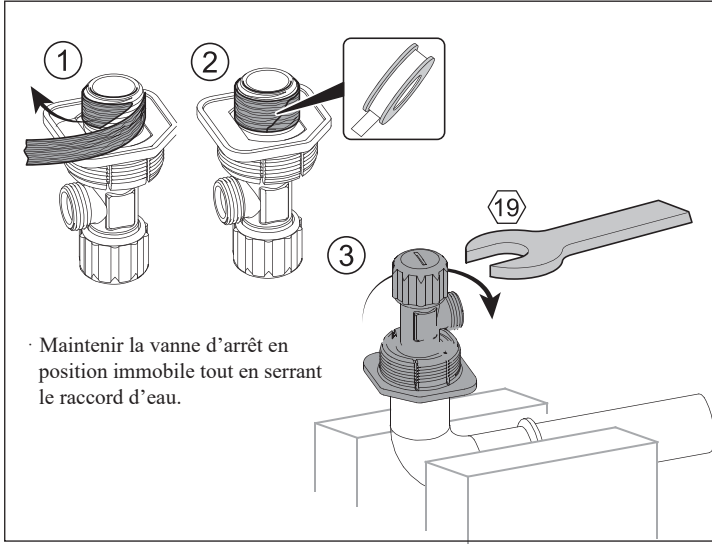
15.



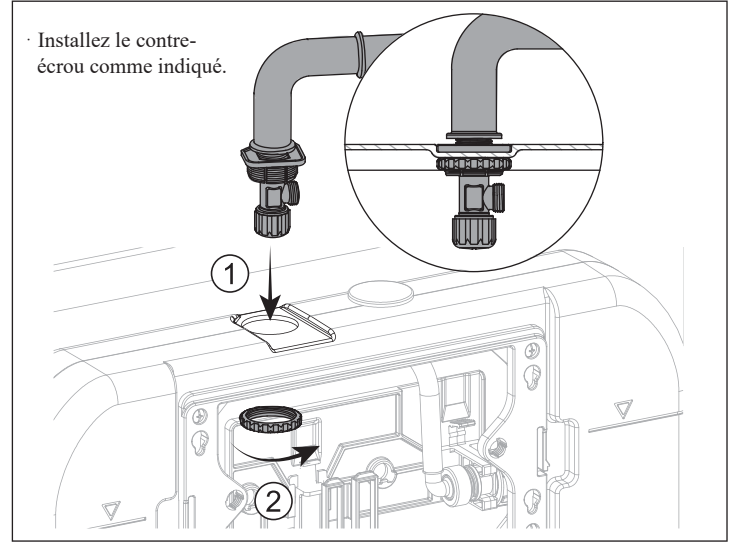
16.



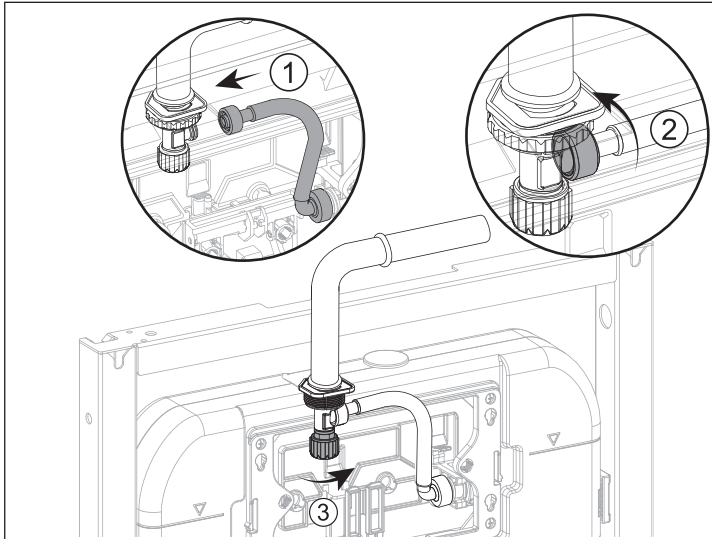
17.



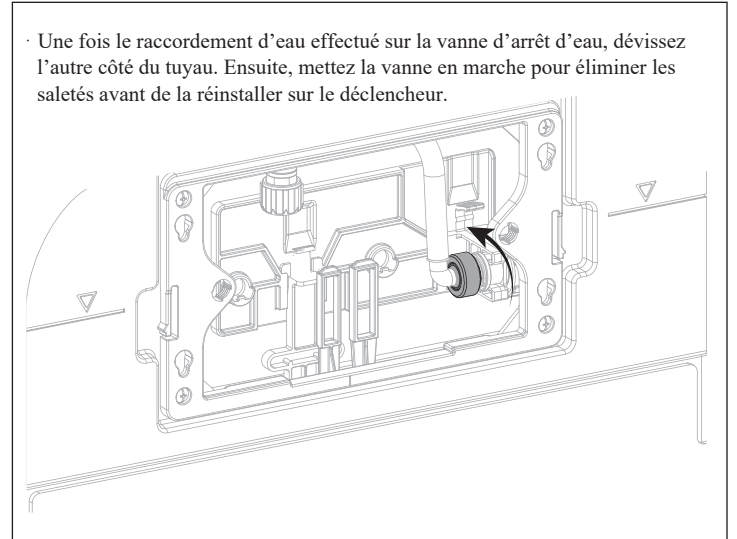
18.



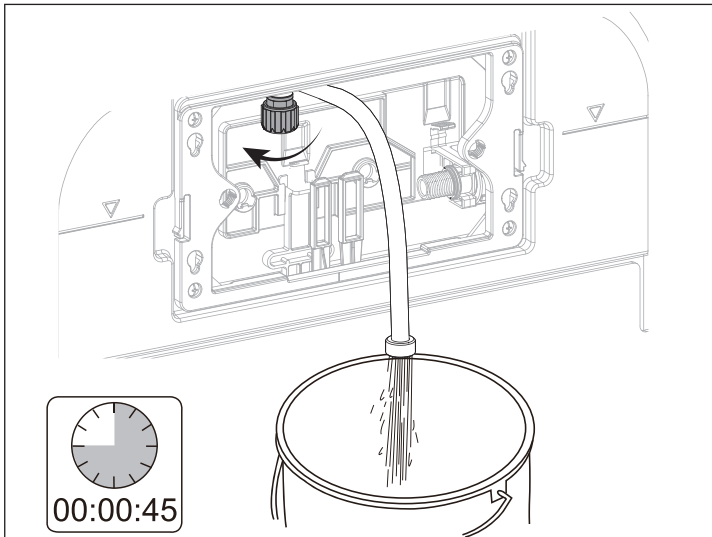
19.



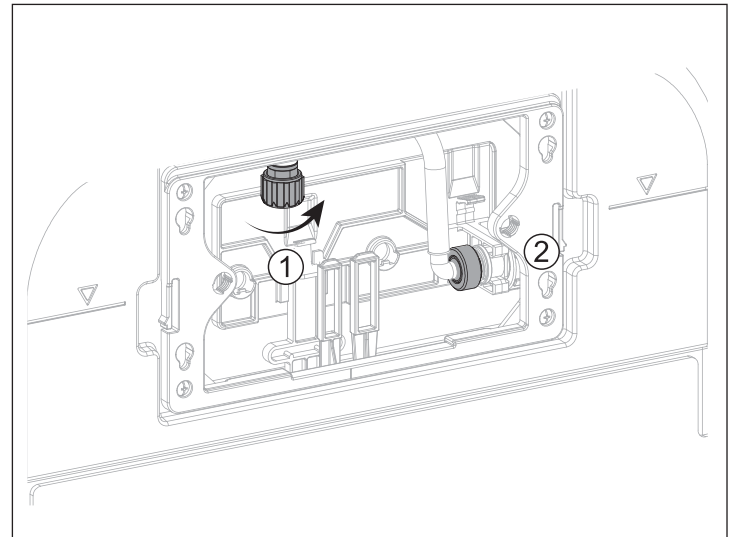
20.



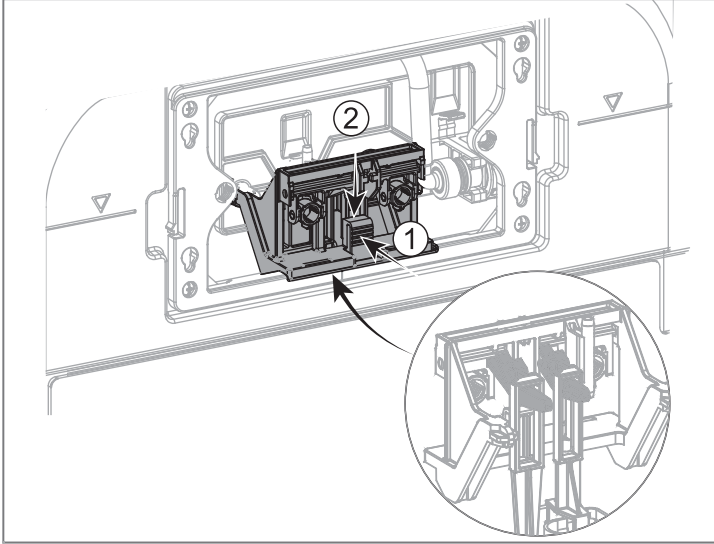
21.



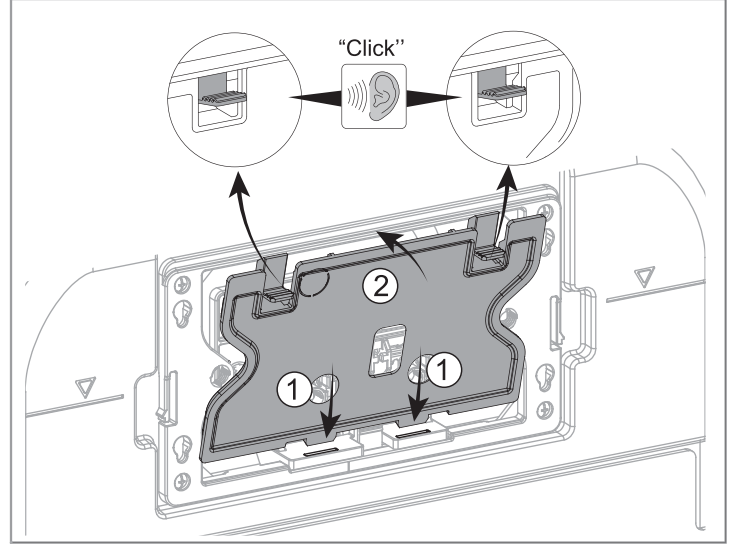
22.



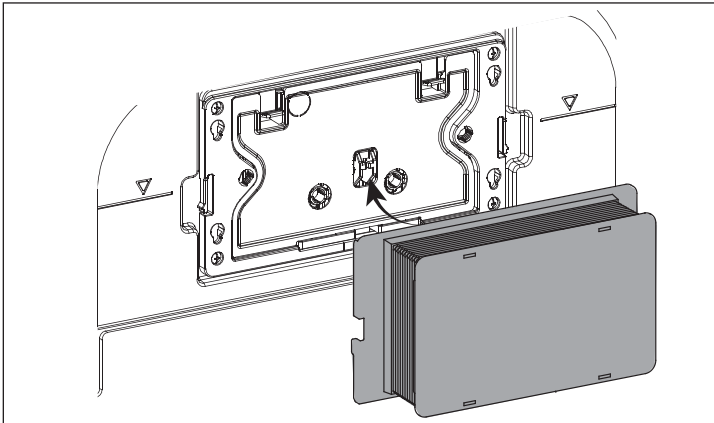
23.



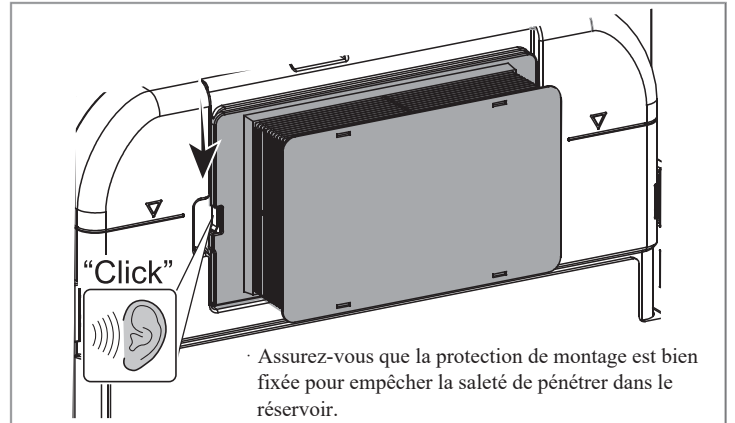
24.



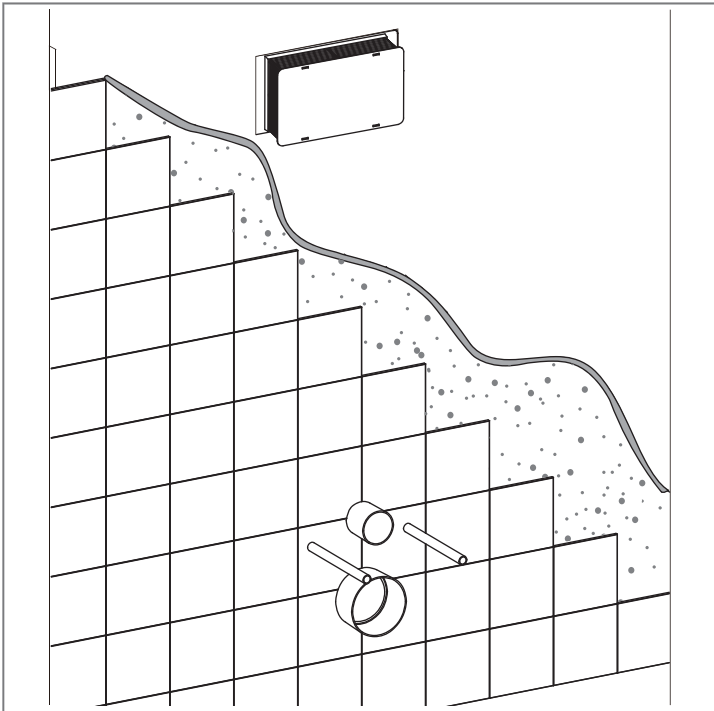
25.



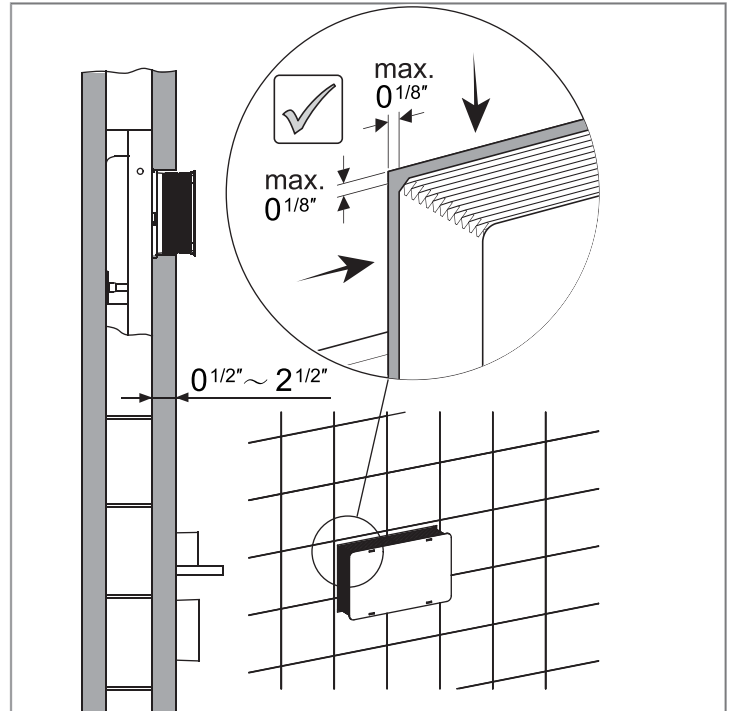
26.



27.



28.





## Installation du WC

