

Guide d'installation et d'utilisation



Vos commentaires sont précieux !

Votre contribution aide à créer des produits et des expériences encore meilleurs.

Transmettez de la chaleur et laissez un commentaire.

dimplex.com/sharethewarmth

 [YouTube/Dimplex](https://www.youtube.com/Dimplex) 

CONSIGNES DE SÉCURITÉ IMPORTANTES :

Toujours lire le présent manuel avant d'essayer d'installer ou d'utiliser ce foyer. Pour votre sécurité, toujours respecter tous les avertissements et suivre les consignes de sécurité compris dans le présent manuel afin de prévenir les blessures ou les dommages matériels.

Pour découvrir la gamme complète de produits Dimplex, visiter www.dimplex.com

Table des matières

⚠ CONSIGNES DE SÉCURITÉ	4
Dimensions du produit	6
Emplacement	7
Zone de chaleur	7
Disposition recommandée en fonction de tables	8
Dégagements minimaux	9
Installation	10
Montage	10
Supports de montage standard (inclus)	12
Poteaux d'extension	13
Montage en suspension	14
Installation électrique	15
Utilisation	17
Entretien	17
Dépannage	18
Garantie	19

Conventions utilisées dans ce manuel :

! **NOTE** : Marches à suivre et techniques considérées suffisamment importantes pour qu'on les souligne.

⚠ **MISE EN GARDE** : Marches à suivre et techniques dont le non-respect pourrait causer des dommages matériels.

⚠ **AVERTISSEMENT** : Marches à suivre et techniques qui, si elles ne sont pas bien respectées, exposeront l'utilisateur à des risques d'incendie, de blessure grave ou de décès.

Bienvenue

Merci et félicitations d'avoir acheté un appareil de chauffage rayonnant Dimplex.

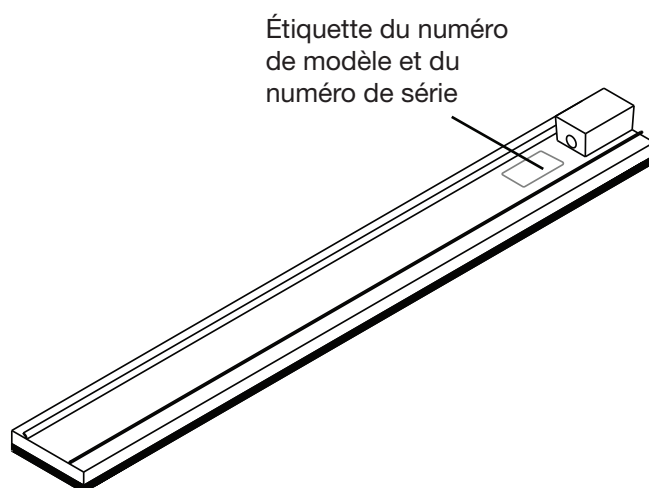
Lire ces consignes attentivement et les conserver.

⚠ AVERTISSEMENT : Lire attentivement toutes les consignes et tous les avertissements avant de procéder à l'installation. Le non-respect de ces consignes pourrait entraîner un risque de décharge électrique ou d'incendie et annulera la garantie. Vérifier que la tension d'alimentation électrique est la même que celle indiquée sur la plaque signalétique de l'appareil de chauffage.

Veillez prendre en note les numéros de modèle et de série du foyer à des fins de consultation ultérieure. Ceux-ci se trouvent sur l'étiquette du numéro de modèle et du numéro de série de l'appareil.

Modèle _____ MOD _____

Numéro de série _____



IL N'EST PAS NÉCESSAIRE D'ALLER AU MAGASIN

Des questions à propos de l'utilisation ou du montage ?
Besoin d'information sur les pièces ? Besoin d'information à propos d'un produit sous une garantie du fabricant ?

Communiquer avec nous à :  www.dimplex.com/customer_support

pour le dépannage et le Service d'assistance technique

OU  **sans frais au 1 888 346-7539**

Afin que nous puissions mieux vous servir, veuillez avoir votre modèle et votre numéro de série à portée de main.

CONSIGNES DE SÉCURITÉ

Lorsqu'un appareil électrique est utilisé, il est important de toujours prendre des précautions de base pour réduire les risques d'incendie, de décharges électriques et de blessures. Il faut notamment appliquer ce qui suit :

- ① Lire toutes les instructions avant d'installer ou d'utiliser cet appareil de chauffage.
- ② Ce radiateur est chaud lorsqu'il est en marche. Pour réduire les risques d'incendie – garder tout matériau combustible, tel que meubles, papier, vêtements et rideaux à au moins 0,9 mètre (3,0 pieds) du devant de l'appareil et à l'écart des côtés et de l'arrière de l'appareil.
- ③ Faire preuve d'une grande prudence lorsque l'appareil est utilisé par des enfants ou des personnes handicapées, ou à proximité de ces derniers, et lorsqu'il est en marche et laissé sans surveillance.
- ④ Ne pas utiliser un appareil de chauffage après un dysfonctionnement. Débrancher l'alimentation au panneau d'alimentation et faire inspecter le radiateur par un électricien réputé avant de le réutiliser.
- ⑤ Pour déconnecter le réchauffeur, éteindre à partir de l'interrupteur et couper l'alimentation du circuit du réchauffeur au panneau d'alimentation.
- ⑥ Tout appareil de chauffage contient des pièces qui chauffent et qui produisent un arc électrique ou des étincelles. Ne pas utiliser dans des endroits où de l'essence, de la peinture ou d'autres liquides inflammables sont utilisés ou entreposés.
- ⑦ Utiliser cet appareil de chauffage uniquement comme décrit dans ce manuel. Toute autre utilisation non recommandée par le fabricant peut provoquer un incendie, une décharge électrique ou des blessures corporelles.

CONSERVER CE MANUEL

CONSIGNES DE SÉCURITÉ


INSTALLATION

- ① Cet équipement doit être installé uniquement par du personnel qualifié, familiarisé avec la construction et le fonctionnement de l'appareil et les risques encourus.
- ② Les procédures de câblage et les connexions doivent être conformes aux codes nationaux et locaux en vigueur.
- ③ L'appareil de chauffage est équipé d'un boîtier de raccordement électrique et doit être raccordé en tant qu'installation fixe par un électricien agréé conformément au code électrique applicable.
- ④ Aux États-Unis, l'installation électrique doit être effectuée conformément au code national de l'électricité. Au Canada, l'installation électrique doit être effectuée conformément aux dispositions de l'article 62 du Code canadien de l'électricité, Partie 1.
- ⑤ Cet appareil doit être mis à la terre.
- ⑥ Un dispositif de protection contre les surintensités (ou disjoncteur) est nécessaire pour une installation correcte. La cote de l'appareil doit être de 150% de la cote du produit.
- ⑦ Ces appareils de chauffage sont conçus pour des applications de chauffage domestique/commercial à l'intérieur ou à l'extérieur et ne doivent pas être utilisés à d'autres fins. Toute autre utilisation non recommandée par le fabricant peut provoquer un incendie, des décharges électriques ou des blessures corporelles.
- ⑧ Avant de commencer l'installation, s'assurer que la tension d'alimentation électrique est la même que celle indiquée sur la plaque signalétique du radiateur.
- ⑨ Le radiateur doit être installé à au moins 8 pieds (2,4 m) au-dessus du niveau du sol. Pour les autres dégagements, consulter le schéma inclus dans ces instructions. (Figure 5, page 9)
- ⑩ Ne pas utiliser pas le radiateur dans des endroits où de l'essence, de la peinture ou des liquides inflammables sont utilisés ou stockés.
- ⑪ Le radiateur n'est pas destiné à être utilisé dans les salles de bains, les buanderies ou autres espaces intérieurs similaires. Ne jamais placer l'appareil de chauffage à un endroit où il pourrait tomber dans une baignoire, une piscine, un spa ou tout autre réservoir d'eau.
- ⑫ Ne pas faire fonctionner le radiateur après un dysfonctionnement du radiateur, une chute ou un dommage de quelque manière que ce soit. Renvoyer le réchauffeur à un centre de service autorisé pour examen, réglage mécanique ou réparation.
- ⑬ Il n'y a aucune pièce réparable par l'utilisateur à l'intérieur de l'appareil de chauffage. Tout autre entretien que le nettoyage de l'appareil de chauffage doit être effectué par un représentant de service autorisé.

MISE EN GARDE :

Haute température, risque d'incendie, garder les cordons électriques, rideaux, mobiliers, et autres combustibles au moins 3 pieds (0,9 m) de l'avant de l'appareil et à partir du côté et à l'arrière.

Spécifications techniques

Description	Radiateur électrique rayonnant à haute intensité avec alliage profilé à grande surface.	
Connexion	Raccordement direct	
Homologation	CSA/UL E321448	
Hauteur d'installation	Minimum	96 po (2,4 m)
	Maximum recommandé	105 po (2,7 m)
Options de montage	Support fourni adapté à l'installation au plafond et au mur Poteaux d'extension pour montage sur des plafonds plus hauts (vendu séparément) Suspension au plafond (chaîne ou câble non inclus)	
Indice de protection	IP55 - Protection contre les infiltrations d'eau de toutes les directions	
Classement	Classe 1 - Cet équipement doit être mis à la terre	
Pays de fabrication	Chine	

Modèle	Couleur	Puissance (Watts)	Tension (Volts)	Courant (Ampères)	Poids (lb)
DLW1500W12	Blanc	1500	120	12,5	11
DLW1500B12	Noir	1500	120	12,5	11
DLW2400W24	Blanc	2400	240	10,0	17,5
DLW2400B24	Noir	2400	240	10,0	17,5
DLW3200W24	Blanc	3200	240	13,3	22
DLW3200B24	Noir	3200	240	13,3	22

Dimensions du produit

Figure 1

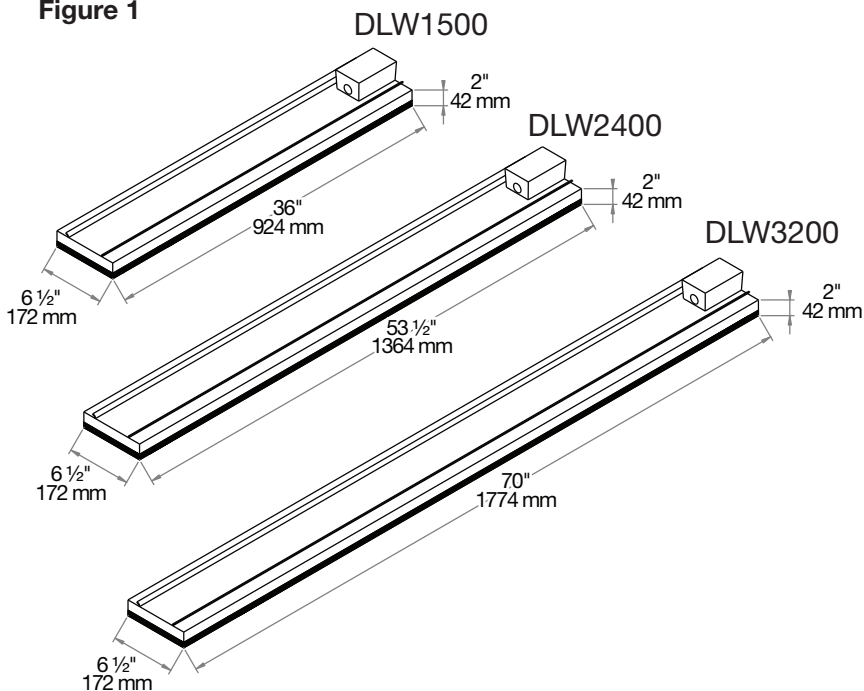
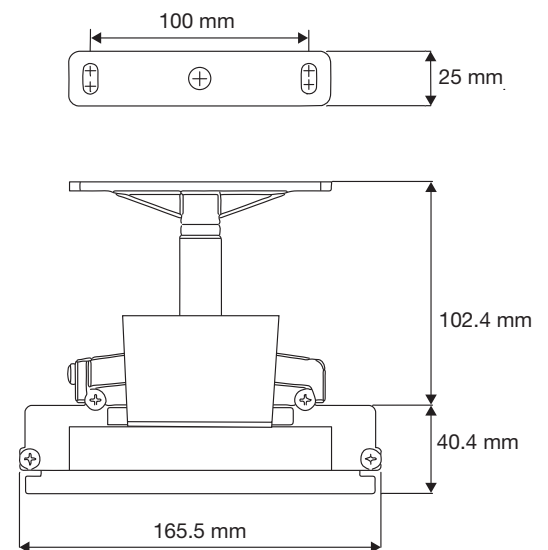


Figure 2



Emplacement

Zone de chaleur

Le radiateur électrique DLW produit de la chaleur rayonnante, qui chauffe les objets et les personnes plutôt que l'air. Le radiateur DLW doit être installé de manière à ce que les objets et les personnes se trouvent dans la zone de chaleur du radiateur.

Il est recommandé d'installer l'appareil de chauffage DLW à l'intérieur ou dans des espaces extérieurs où il y a 1, 2, 3 ou 4 côtés fermés.

La chaleur maximale se trouve directement sous le radiateur et la température diminue à mesure qu'on s'éloigne du radiateur. Il est recommandé que le radiateur soit placé directement au-dessus de la zone à chauffer à une hauteur de montage idéale de 96 po à 105 po (2,4 m à 2,7 m).

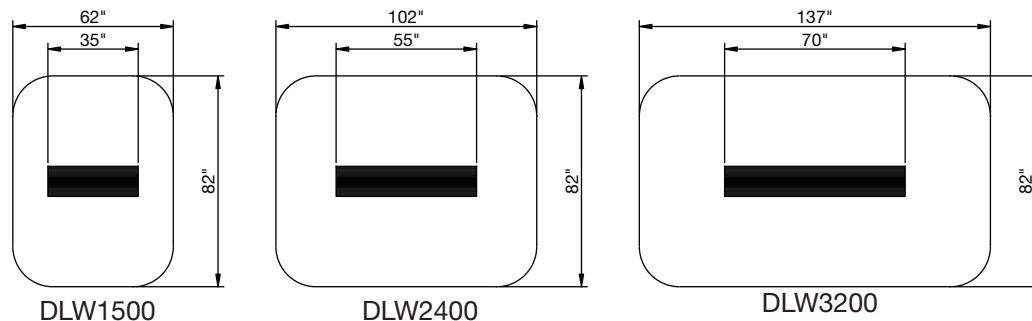
Modèle	Intérieur (à l'abri) (pi²)	Extérieur (à l'abri) (pi²)	Extérieur (non abrité) (pi²)
DLW1500	40	32	26
DLW2400	65	52	43
DLW3200	86	69	57

Figure 3 montre la surface chauffée approximative de chaque modèle, basée à la fois sur un environnement clos intérieur et extérieur. La température approximative est la même pour tous les modèles, mais les modèles plus longs produisent une plus grande zone de chaleur.

Figure 3

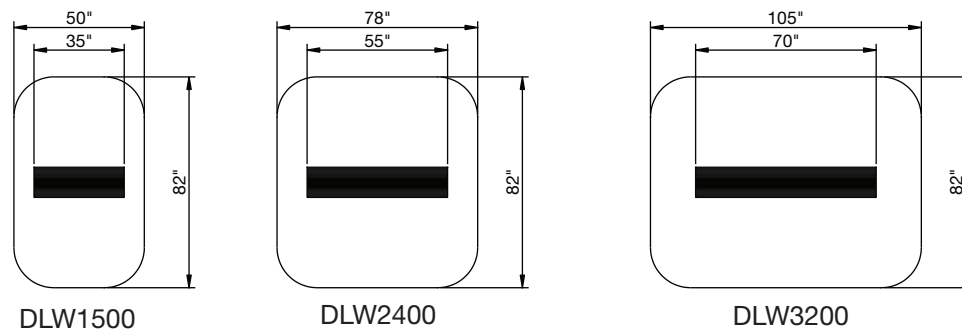
Zone de chaleur*

Chauffage localisé intérieur



Zone de chaleur*

Chauffage extérieur dans un endroit clos

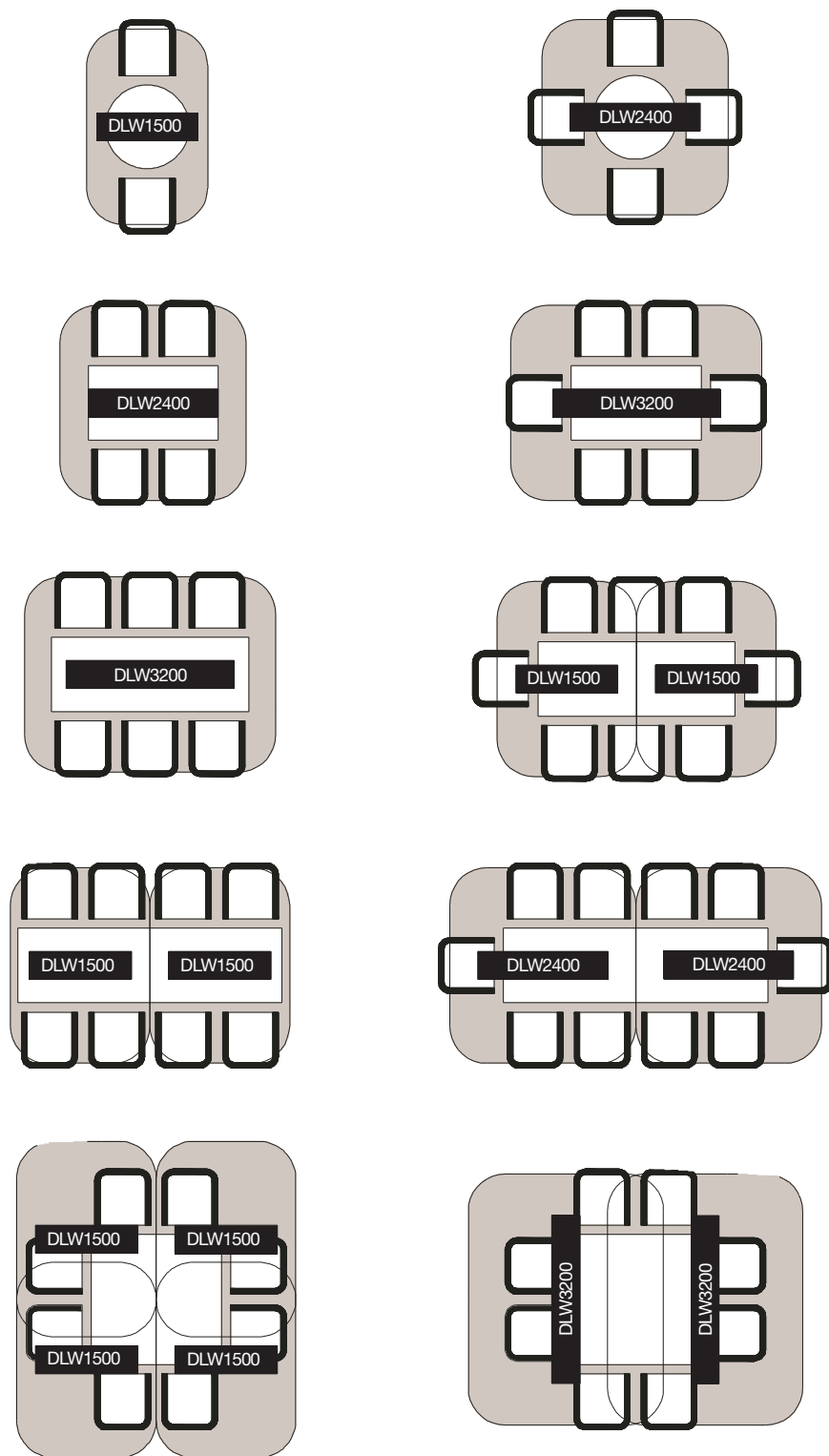


* Vue de haut

Disposition recommandée en fonction de tables

Les schémas ci-dessous (Figure 4) servent comme guide pour les modèles et la quantité de radiateurs nécessaires pour chauffer la zone d'une table de l'un de ces formats résidentiels courants. Ces configurations sont basées sur des radiateurs DLW montés à 96 po (2,4 m) du sol dans un espace extérieur entièrement clos.

Figure 4

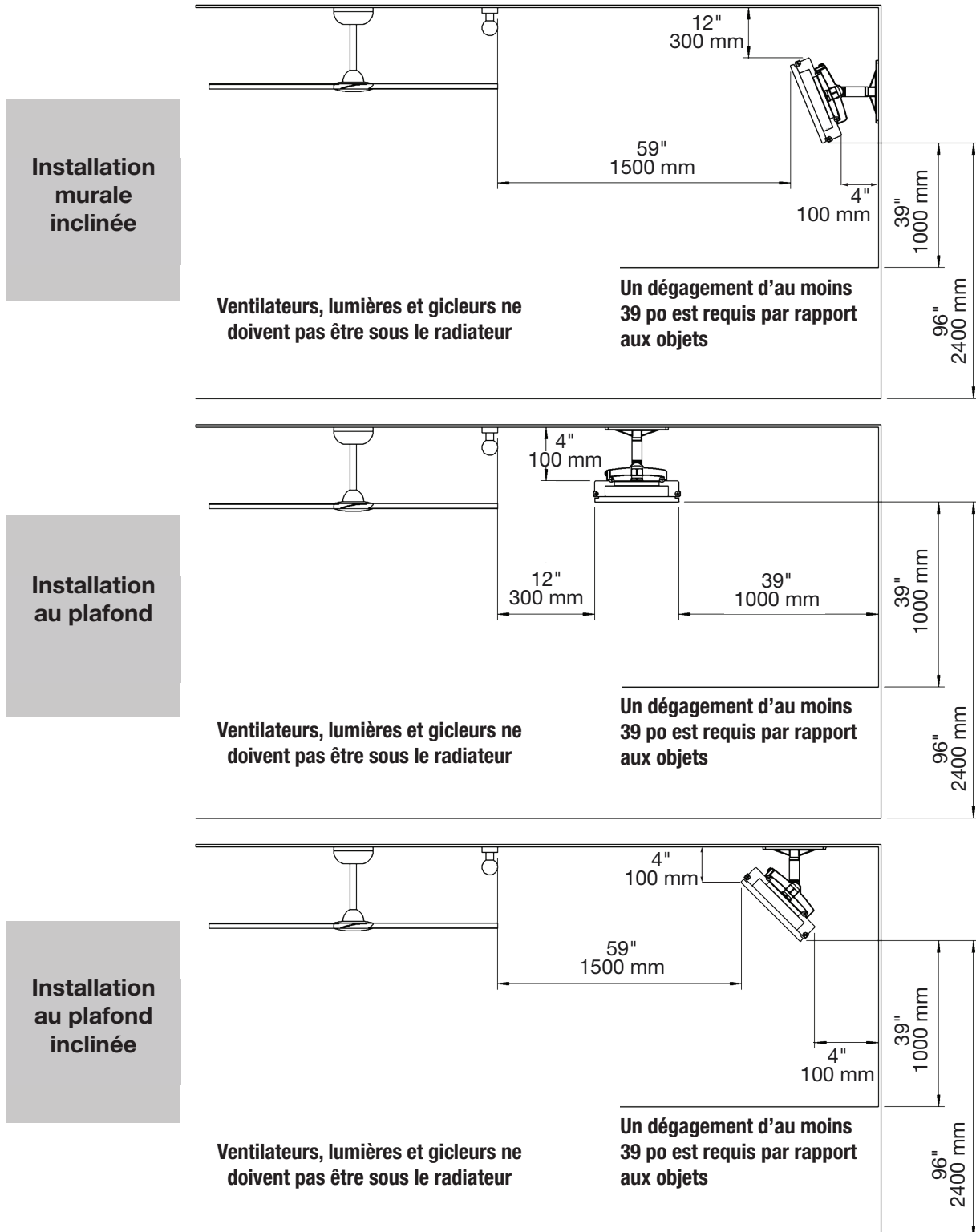


Dégagements minimaux

⚠ AVERTISSEMENT : La surface chauffante du DLW doit être positionnée à un minimum de 96 po (2,4 m) du sol. Les objets sous le radiateur, tels que les tables, ne doivent pas être à moins de 39 po (1 m) du radiateur.

Figure 5 montre les dégagements minimums autour du radiateur. Toutes les dimensions indiquées sont des valeurs minimales.

Figure 5

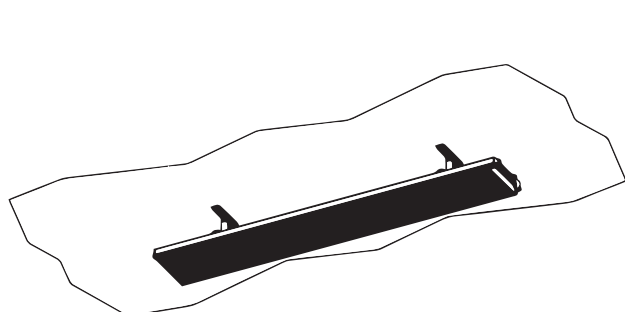
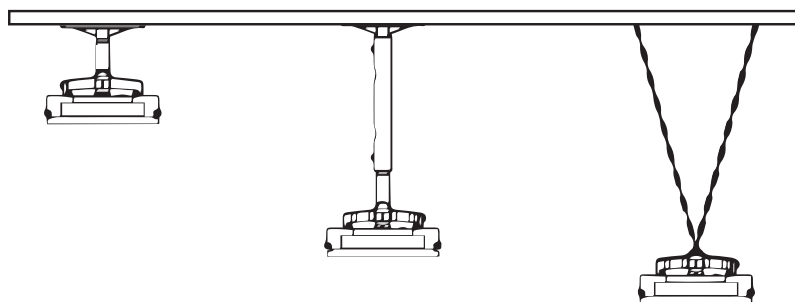


Montage

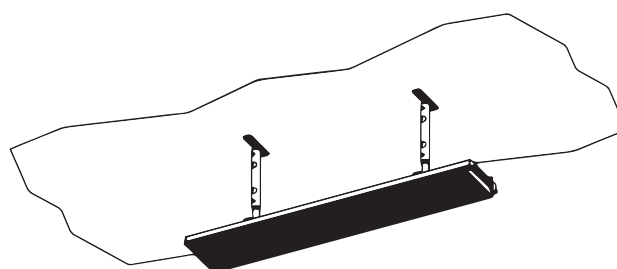
Installation au plafond

La position de montage idéale est au plafond, directement au-dessus de la zone à chauffer. Pour des hauteurs de plafond supérieures à 105 po (2,7 m), un montage suspendu ou une installation avec les rallonges optionnelles (vendues séparément) est recommandé pour réduire la hauteur du radiateur à 96 po à 105 po (2,4 m à 2,7 m). Augmentez l'efficacité de votre appareil de chauffage DLW. Pour plus de détails, reportez-vous à la section relative à chaque installation. Le matériel de montage n'est pas inclus.

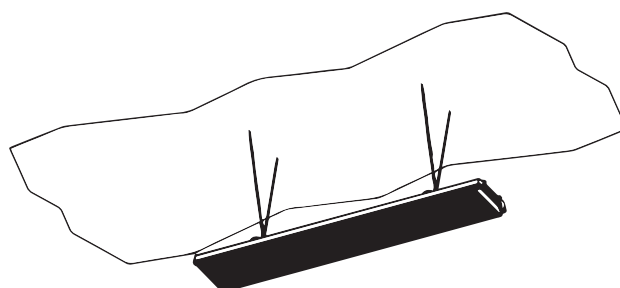
Figure 6



Montage sur support standard



Montage avec poteau d'extension



Montage en suspension

Installation

Installation murale

Le radiateur peut être installé sur un mur et incliné vers le sol. Dans cette situation, s'assurer que la hauteur de montage place le radiateur dans la plage de 96 po à 105 po (2,4 m à 2,7 m) et que la zone de chaleur est à moins de 98 po (2,5 m) du mur. Le matériel de montage n'est pas inclus.

AVERTISSEMENT

- S'assurer que la structure du plafond ou du mur est adaptée à cette application et capable de supporter le poids du radiateur ainsi que tout le matériel de montage approuvé utilisé. Toujours utiliser du matériel adapté à votre application. Le matériel de montage n'est pas inclus.
- Les connexions électriques / GPO ne doivent pas être situées à l'arrière du radiateur. Elles doivent être situées en dehors de l'empreinte physique des appareils pour minimiser l'accumulation de chaleur derrière ceux-ci.
- Si le radiateur doit être monté sur une pente (comme sur un plafond voûté), situer la connexion électrique au point le plus bas du radiateur (Figure 7).
- Pour les installations murales, assurez-vous que le radiateur est incliné vers le sol pour éviter un incendie ou des dommages matériels. (Figure 8).

Figure 7

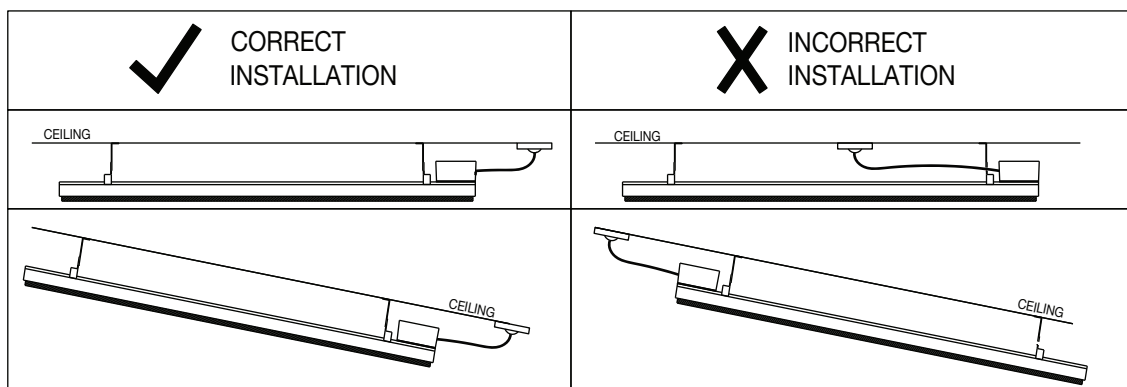


Figure 8

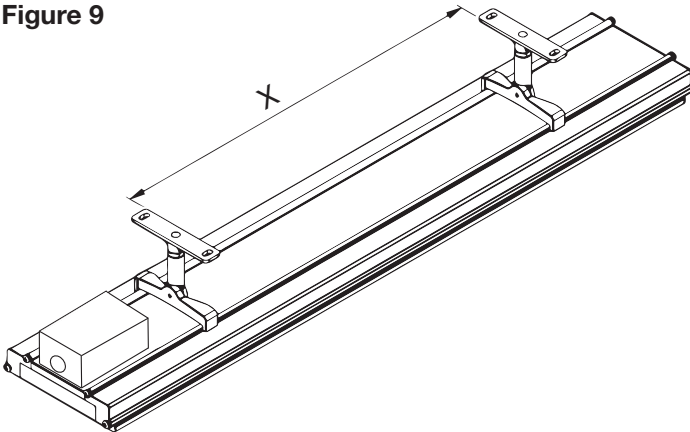


Supports de montage standard (inclus)

Une paire de supports de montage standard est incluse avec le radiateur. Ces supports réglables permettent un montage direct au plafond ou au mur et ont les options d'angle prédéfinies suivantes : parallèle, 22,5° ou 45°. Les supports doivent être montés sur un cadre ou un mur sécurisé avec une distance minimale entre les deux supports (Figure 9).

Assembler le support avec le matériel fourni (Figure 11). Une fois l'installation terminée, assurez-vous que toutes les vis sont bien serrées et que l'unité est solidement fixée.

Figure 9



Modèle	Distance minimale entre les supports ("X")
DLW1500	21 po (550 mm)
DLW2400	40 po (1030 mm)
DLW3200	58 po (1470 mm)

Figure 10

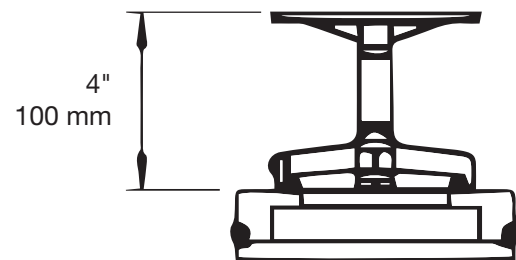
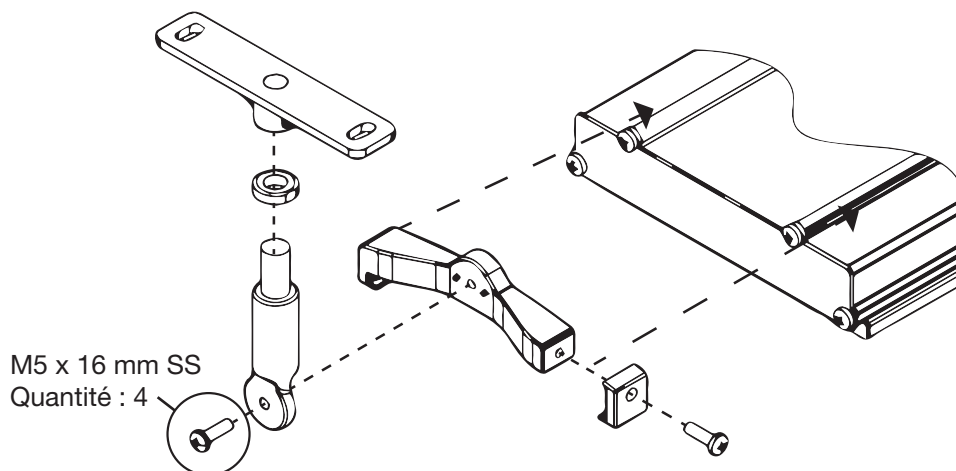


Figure 11



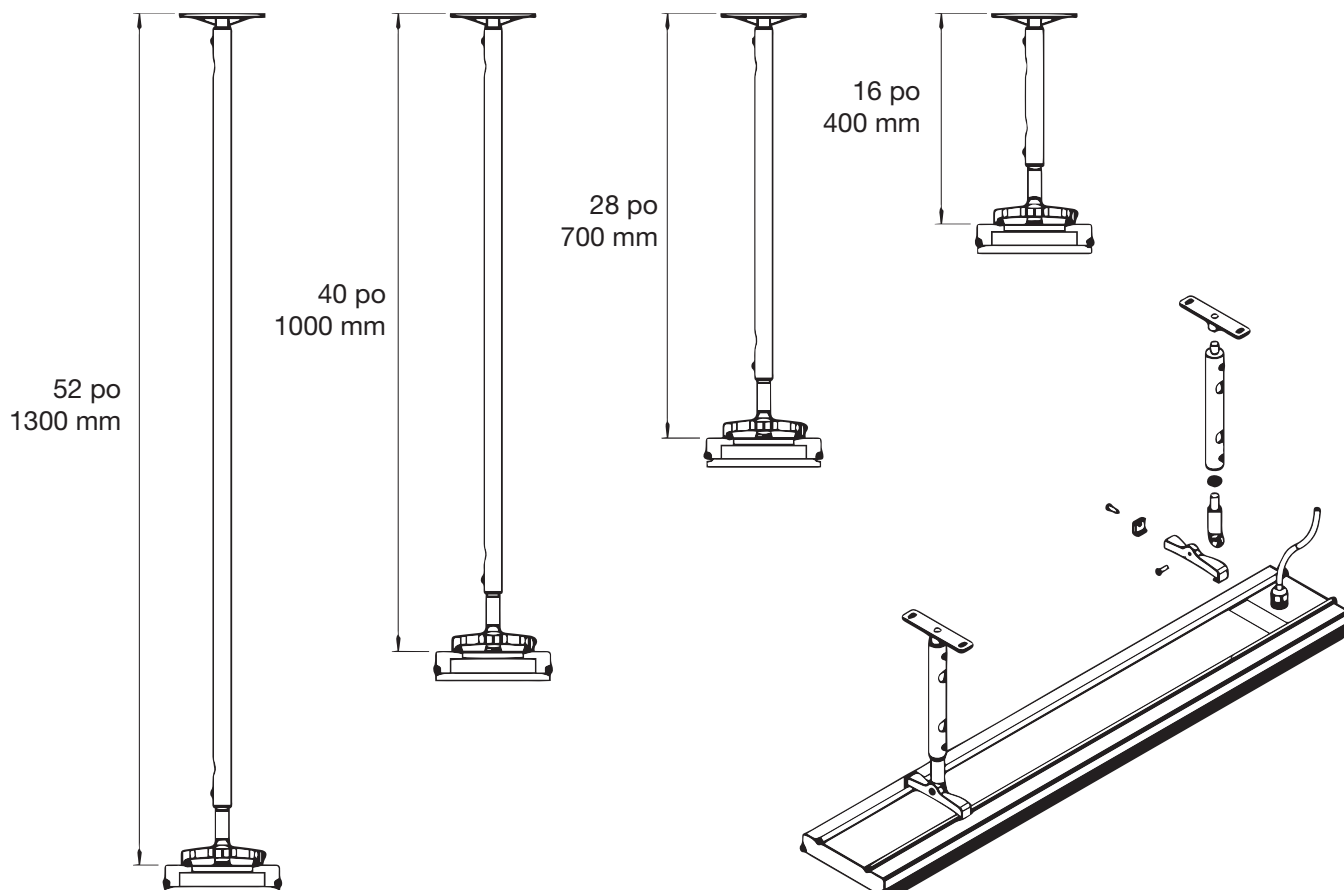
Poteaux d'extension

L'accessoire de poteaux d'extension est vendu séparément. Il permet d'abaisser le radiateur DLW à partir de plafonds plats et hauts, en utilisant des connexions rigides.

Le support de montage standard fourni avec le radiateur est utilisé pour connecter les poteaux à l'arrière du radiateur et au plafond. Les supports de montage standard doivent être montés sur un cadre ou un mur sécurisé avec une distance minimale entre les deux supports (Figure 9, p. 12). Une fois l'installation terminée, vérifier que toutes les vis sont bien serrées et que l'appareil est solidement fixé.

Numéro d'article	Couleur	Taille de l'extension	Poids
DLWAC12SIL	Argent	12 po	5 lb
DLWAC12W	Blanc	300 mm	2 kg
DLWAC24SIL	Argent	24 po	5 lb
DLWAC24W	Blanc	600 mm	2 kg
DLWAC36SIL	Argent	36 po	6 lb
DLWAC36W	Blanc	900 mm	2,5 kg
DLWAC48SIL	Argent	48 po	7 lb
DLWAC48W	Blanc	1200 mm	3 kg

Figure 12



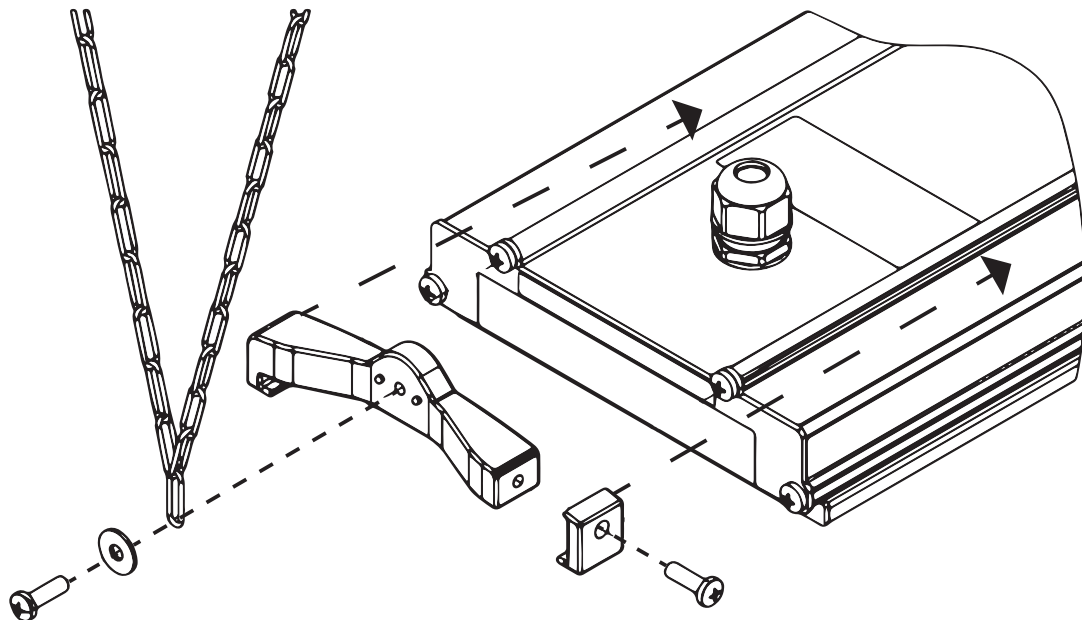
Montage en suspension

Le montage en suspension est une option pour abaisser le radiateur à partir de hauts plafonds. Si la hauteur du plafond est supérieure à 105 po (2,7 m), il est recommandé d'abaisser les radiateurs à une hauteur idéale de 96 po à 105 po (2,4 m à 2,7 m).

La suspension peut être effectuée avec des chaînes ou des câbles (vérifier que le câble / la chaîne a une capacité de charge convenable pour le radiateur). Le fil ou la chaîne est connecté à la partie inférieure des supports standard (Figure 13). Les supports doivent être montés sur un cadre ou un mur sécurisé avec une distance minimale entre les deux supports (Figure 9, page 12). Une fois l'installation terminée, vérifier que toutes les vis sont bien serrées et que l'appareil est solidement fixé.

! NOTE : Les chaînes ou les câbles ne sont pas fournis avec le radiateur et ne sont pas disponibles en tant qu'accessoires optionnels. Assurez-vous que les matériaux utilisés conviennent à cette application.

Figure 13



Installation électrique



AVERTISSEMENT

- Cet équipement doit être installé uniquement par du personnel qualifié, familiarisé avec la construction et le fonctionnement de l'appareil et les risques encourus.
- L'appareil de chauffage est équipé d'un boîtier de raccordement électrique et doit être raccordé en tant qu'installation fixe par un électricien agréé conformément au code électrique applicable.
- Aux États-Unis, l'installation électrique doit être effectuée conformément au code national de l'électricité. Au Canada, l'installation électrique doit être effectuée conformément aux dispositions de l'article 62 du Code canadien de l'électricité, Partie 1.
- Cet appareil doit être mis à la terre.
- Un dispositif de protection contre les surintensités (ou disjoncteur) est nécessaire pour une installation correcte. La cote de l'appareil doit être de 150% de la cote du produit.
- Ces appareils de chauffage sont conçus pour des applications de chauffage domestique / commercial à l'intérieur ou à l'extérieur et ne doivent pas être utilisés à d'autres fins. Toute autre utilisation non recommandée par le fabricant peut provoquer un incendie, des décharges électriques ou des blessures corporelles.
- Avant de commencer l'installation, s'assurer que la tension d'alimentation électrique est la même que celle indiquée sur la plaque signalétique du radiateur.
- Le radiateur doit être installé à au moins 8 pieds (2,4 m) au-dessus du niveau du sol. Pour les autres dégagements, consulter le schéma inclus dans ces instructions. (Figure 5, page 9)
- Lors de la connexion de plusieurs appareils de chauffage sur un même circuit, ils doivent être raccordés en parallèle.
- Cet appareil de chauffage doit être raccordé avec un interrupteur mural marche / arrêt. Il est recommandé d'installer le radiateur DLW avec un interrupteur avec minuterie pour s'assurer que l'appareil est éteint après un temps prédéfini. S'assurer que l'interrupteur avec minuterie est adapté à cette application et installé par un électricien qualifié.
- Ne pas installer cet appareil de chauffage avec un gradateur, un thermostat proportionnel ou un autre appareil dont la tension fluctue.

Installation

Instructions de raccordement :

1. Vérifier l'étiquette du produit pour tension et puissance. S'assurer que la source d'alimentation est conforme aux exigences du/des radiateur(s).
2. La boîte de jonction sur le dessus du radiateur est munie d'un couvercle d'accès avec joint d'étanchéité sur le côté. L'entrée de la boîte de jonction est percée et taraudée pour des raccords de conduit étanches aux intempéries standards de 19 mm (½ po). L'électricien devra fournir le conduit métallique rigide, flexible ou étanche, approprié pour l'emplacement d'installation.
3. Pour une installation à l'extérieur, toutes les connexions doivent être effectuées conformément aux réglementations du code électrique local pour le câblage extérieur. N'utiliser que du matériel de raccordement approuvé pour une utilisation à l'extérieur avec un minimum de NEMA Type 4x ou équivalent.
4. Retirer les vis qui maintiennent le couvercle de la boîte de jonction. Effectuer les connexions électriques à l'aide des serre-fils (non fournis).

Pour les appareils 120 V : Le fil vert se connecte au fil de mise à la terre de la source d'alimentation. Le fil noir se connecte au fil sous tension de la source d'alimentation. Le fil blanc se connecte au fil neutre de la source d'alimentation.

Pour les appareils 240 V : Le fil vert se connecte au fil de mise à la terre de la source d'alimentation. Le fil noir se connecte à L1 (sous tension) de la source d'alimentation. Le fil blanc se connecte à L2 (sous tension) de la source d'alimentation.

5. Assembler le couvercle et le joint d'étanchéité de la boîte de jonction. S'assurer que le joint du couvercle de la boîte de jonction est installé pour maintenir l'indice de protection contre les infiltrations d'eau lors des intempéries. Le fait de ne pas procéder à une installation correcte annulera la garantie du fabricant.

Figure 14

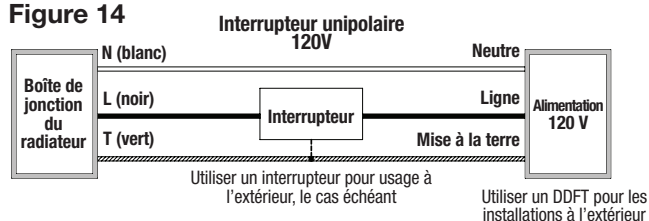
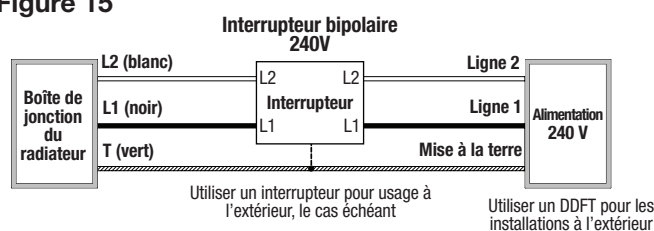


Figure 15





AVERTISSEMENT

- Une extrême prudence est nécessaire lorsqu'un appareil de chauffage est utilisé par ou à proximité d'enfants ou de personnes handicapées et chaque fois que l'appareil de chauffage est laissé en fonctionnement sans surveillance.
- Cet appareil de chauffage n'est pas équipé d'un dispositif de contrôle de la température ambiante. Ne pas utiliser ce radiateur dans de petites pièces lorsqu'elles sont occupées par des personnes incapables de quitter la pièce seules, à moins qu'une surveillance constante ne soit fournie.

Le radiateur DLW est contrôlé à l'aide d'un interrupteur marche / arrêt raccordé. Il est recommandé d'utiliser un interrupteur de minuterie qui éteindra automatiquement le radiateur après une durée prédéfinie.

Il faut environ 15 minutes pour que le radiateur atteigne la température maximale et environ 30 minutes pour refroidir, selon la température ambiante. Ne pas oublier de l'éteindre.

Entretien



AVERTISSEMENT

- Des tensions potentiellement mortelles sont présentes. Assurez-vous d'éteindre l'appareil au niveau du disjoncteur avant de tenter toute opération de maintenance.
- Ne pas tenter de réparer ou de nettoyer le radiateur pendant qu'il est en marche, car il existe un risque d'électrocution et de blessure par les éléments chauffants brûlants.
- Pour éviter tout risque de brûlure ou de blessure, attendre au moins 30 minutes que le radiateur se refroidisse avant de tenter de le nettoyer ou de le réparer.
- Il n'y a aucune pièce réparable par l'utilisateur à l'intérieur du radiateur. Tout entretien autre que le nettoyage du radiateur doit être effectué par un représentant autorisé.

Les radiateurs DLW sont fabriqués à partir de matériaux durables, mais un entretien régulier aidera à prolonger la durée de vie du radiateur.

Nettoyage du radiateur

Vérifier que l'alimentation de l'appareil est coupée à partir du disjoncteur et que le radiateur est complètement refroidi avant de le nettoyer.

Arroser le radiateur avec un jet faible et, avec un chiffon doux, essuyer les surfaces du radiateur avec un détergent non corrosif pour éliminer les contaminants accumulés de l'environnement. Rincer soigneusement tout le détergent du radiateur. Après le nettoyage, allumer le radiateur pendant 20 minutes pour sécher tout résidu d'eau et éviter les taches d'eau.

⚠ AVERTISSEMENT : Ne pas utiliser un jet d'eau à haute pression pour nettoyer le radiateur. Ne pas utiliser de matériau ou des produits abrasifs pour nettoyer le radiateur, y compris des solvants, des nettoyeurs à base d'agrumes ou d'autres produits de nettoyage agressifs.

Il est recommandé de nettoyer le radiateur tous les 3 mois pour maintenir une fonction et une apparence optimales du radiateur. Un nettoyage et un entretien supplémentaires sont recommandés si le radiateur est installé dans un environnement corrosif ou exposé à des produits chimiques dans l'atmosphère tels que ceux de la fumée de cigarette et de la pollution pour éviter l'usure et le ternissement du radiateur.

Dépannage

⚠ AVERTISSEMENT : Aucune pièce contenue à l'intérieur ne peut être réparée par l'utilisateur. Tout entretien autre que le nettoyage du radiateur doit être effectué par un représentant autorisé.

Problème	Cause	Solution
Pas de chaleur	Pas de courant	Vérifier que l'alimentation est activée au niveau de l'interrupteur et du disjoncteur. Inspecter le câble pour détecter tout dommage.
Le radiateur ne chauffe pas suffisamment	Le radiateur n'a pas fini de se réchauffer	Fonctionnement normal - attendre 15 minutes que le radiateur atteigne sa température maximale.
	Puissance insuffisante	Vérifier que l'appareil est raccordé avec la tension correcte. S'il y a plusieurs appareils de chauffage sur un circuit, vérifier qu'ils sont raccordés en parallèle et non en série.
Décoloration du boîtier du radiateur	Le radiateur surchauffe	Vérifier que l'appareil est raccordé avec la tension correcte.
	Facteurs environnementaux	Effectuer la procédure de nettoyage plus fréquemment. Voir la section <i>Entretien</i> .
	Usure normale	Peindre la face de l'unité avec une peinture de moteur haute température 600°. Ceci est disponible à l'achat dans les magasins automobiles.

Garantie

Garantie limitée d'un an

Produits couverts par la présente garantie limitée

La présente garantie limitée couvre votre nouvel appareil de chauffage infrarouge intérieur/extérieur de Dimplex. La présente garantie limitée ne s'applique qu'aux achats effectués dans l'une des provinces du Canada, à l'exception du Yukon, du Nunavut et des Territoires du Nord-Ouest, ou dans l'un des 50 États américains (incluant le district fédéral de Columbia), à l'exception d'Hawaï et de l'Alaska. La présente garantie limitée est valable seulement pour l'acheteur original du produit et ne peut être transférée.

Produits non couverts par la présente garantie limitée

Les ampoules électriques ne sont pas couvertes par cette garantie limitée et sont la responsabilité exclusive du propriétaire/acheteur. Les produits achetés au Yukon, au Nunavut, dans les Territoires du Nord-Ouest, à Hawaï ou en Alaska ne sont pas couverts par la présente garantie limitée. Les produits achetés dans ces États, provinces ou territoires sont vendus TELS QUELS sans aucune garantie ni condition (y compris, notamment, toute garantie ou condition implicite de qualité marchande ou de convenance à un usage particulier), et l'acheteur doit assumer tous les risques relatifs à la qualité et au rendement des produits. En cas de défectuosité, tous les frais d'entretien et de réparation incombent à l'acheteur.

Couverture et durée de la présente garantie limitée

Les produits couverts par la présente garantie limitée ont été testés et inspectés avant l'envoi. Conformément aux dispositions de la présente garantie, Glen Dimplex Americas Ltd. (appelée «Glen Dimplex Americas» aux présentes) garantit que ces produits sont exempts de tout vice de matériau et de fabrication pour une période de 12 mois à partir de la date d'achat desdits produits. La garantie limitée de 12 mois s'applique également à toute garantie implicite pouvant exister en vertu des lois en vigueur. Certains territoires ne permettent pas la restriction de la durée d'une garantie implicite; il est donc possible que la restriction ci-dessus ne s'applique pas à l'acheteur.

Exclusions de la présente garantie limitée

La présente garantie limitée ne couvre pas les produits qui ont été réparés (sauf par Glen Dimplex Americas ou ses représentants de service autorisés) ou autrement modifiés. Elle ne couvre pas non plus les défectuosités résultant d'un mauvais usage, d'un usage abusif, d'un accident, de négligence, d'une mauvaise installation, d'une manipulation ou d'un entretien inadéquat, ou de l'utilisation avec une source de courant inadéquate. Cette garantie limitée ne couvre pas l'usure normale, telle que la déformation ou la décoloration de la surface du radiateur.

Ce qu'il faut faire pour se prévaloir du service dans le cadre de la présente garantie limitée

Les défectuosités doivent être signalées au service technique au 1 888 346-7539. Au moment d'appeler, avoir à portée de la main une preuve d'achat, ainsi que les numéros de catalogue/modèle et de série du produit. Il est nécessaire d'avoir une preuve d'achat du produit pour se prévaloir du service dans le cadre de la garantie limitée.

Ce que fera Glen Dimplex Americas en cas de défectuosité

S'il s'avère qu'une pièce ou un produit couvert par cette garantie limitée présente effectivement un vice de matériau ou de fabrication pendant la garantie limitée de

12 mois, vous aurez alors les droits suivants :

- Glen Dimplex Americas pourra, à sa seule discrétion, réparer ou remplacer sans frais la pièce ou le produit défectueux. Si Glen Dimplex Americas est incapable de réparer ou de remplacer la pièce ou le produit, ou si la réparation ou le remplacement n'est pas commercialement possible, ou ne peut être fait rapidement, Glen Dimplex Americas pourra, au lieu d'effectuer la réparation ou le remplacement, décider de rembourser le prix d'achat de la pièce ou du produit.
- Le service sous garantie limitée sera dispensé uniquement par des dépositaires ou agents de service de Glen Dimplex Americas autorisés à dispenser des services sous garantie limitée.
- L'acheteur sera responsable de tous les frais engagés pour le retrait du produit ou de la pièce et le transport aller-retour de ceux-ci (et de tout produit ou de toute pièce réparé/de rechange) à l'établissement du dépositaire ou de l'agent de service autorisé.
- Cette garantie limitée ne donne pas droit à des services sous garantie sur place ou à domicile à l'acheteur. Des services sur place ou à domicile sont offerts à la demande expresse et aux frais de l'acheteur, au tarif en vigueur que facture Glen Dimplex Americas pour ces services.
- Glen Dimplex Americas n'est pas responsable des frais encourus pour l'installation ou le retrait du produit ou de la pièce (ou de tout produit ou de toute pièce de rechange) ni des frais de main-d'œuvre et de transport, et la présente garantie limitée ne les couvre pas non plus. Ces frais sont la responsabilité de l'acheteur.

Application des lois provinciales et d'État

Cette garantie limitée confère à l'acheteur des droits juridiques précis, et il se peut que l'acheteur ait d'autres droits qui varient d'un territoire à un autre. Les dispositions de la Convention des Nations Unies sur les contrats de vente de marchandises ne s'appliquent pas à cette garantie limitée ou à la vente de produits couverts par cette garantie limitée.

Autres exclusions à la responsabilité de Glen Dimplex

Americas et de ses dépositaires et agents de service :
GLEN DIMPLEX AMERICAS, SES ADMINISTRATEURS, SES GESTIONNAIRES OU SES AGENTS NE POURRONT EN AUCUN CAS ÊTRE TENUS RESPONSABLES ENVERS L'ACHETEUR OU TOUTE AUTRE TIERCE PARTIE, EN VERTU D'UN CONTRAT, DU DROIT DE LA RESPONSABILITÉ DÉLICTEUSE OU SUR TOUTE AUTRE BASE, DE COÛTS, DE PERTES OU DE DOMMAGES INDIRECTS, SPÉCIAUX, PUNITIFS, EXEMPLAIRES OU ACCESSOIRES DÉCOULANT DIRECTEMENT OU INDIRECTEMENT DE LA VENTE, DE L'ENTRETIEN, DE L'UTILISATION OU DE L'INCAPACITÉ D'UTILISATION DU PRODUIT, MÊME SI GLEN DIMPLEX AMERICAS, SES ADMINISTRATEURS, SES GESTIONNAIRES OU SES AGENTS ONT ÉTÉ INFORMÉS DE LA POSSIBILITÉ DE TELS COÛTS, PERTES OU DOMMAGES, OU SI LESDITS COÛTS, PERTES OU DOMMAGES SONT PRÉVISIBLES. GLEN DIMPLEX AMERICAS, SES GESTIONNAIRES, SES ADMINISTRATEURS OU SES AGENTS NE POURRONT EN AUCUN CAS ÊTRE TENUS RESPONSABLES DE COÛTS, DE PERTES OU DE DOMMAGES DIRECTS QUI DÉPASSENT LE PRIX D'ACHAT DU PRODUIT. CERTAINS TERRITOIRES NE PERMETTENT PAS L'APPLICATION D'EXCLUSIONS OU DE LIMITATIONS AUX DOMMAGES INDIRECTS OU ACCESSOIRES. IL SE POURRAIT DONC QUE LES EXCLUSIONS ET LIMITATIONS CI-DESSUS NE S'APPLIQUENT PAS À L'ACHETEUR.

Vos commentaires sont précieux!

Votre contribution aide à créer des produits et des expériences encore meilleurs.

Transmettez de la chaleur et laissez un commentaire.

dimplex.com/sharethewarmth

 **YouTube / Dimplex** 



1 888 346-7539 | www.dimplex.com

Dans le cadre de notre politique d'amélioration continue de nos produits, nous nous réservons le droit de modifier les spécifications sans préavis.

© 2021 Glen Dimplex Americas

 **UNE MARQUE DE GLEN DIMPLEX AMERICAS**