



**INSTRUCTIONS D'ASSEMBLAGE
ASSEMBLY INSTRUCTIONS**

MONARCH
SPECIALTIES INC.

I 7581

**BUREAU -
60"L / BLANC LUSTRE / TIROIR COTE DROIT /
GAUCHE**

**COMPUTER DESK -
60"L / HIGH GLOSSY WHITE L/R FACE DRAWER**

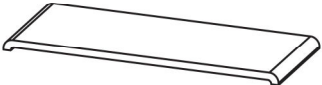
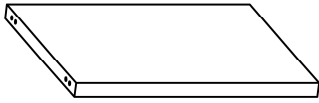
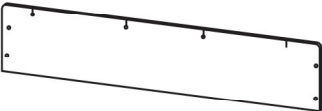
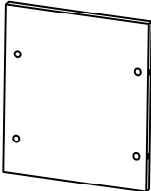
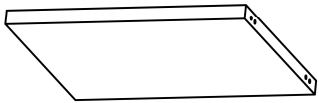


**POUR DE L'ASSISTANCE OU POUR COMMANDER
DES PIÈCES CONTACTEZ NOTRE DÉPARTEMENT
DE SERVICE À LA CLIENTÈLE.**

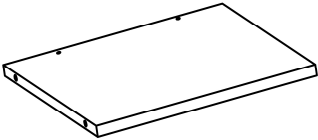
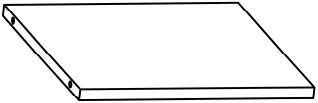
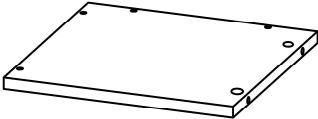
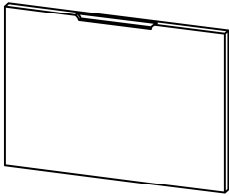
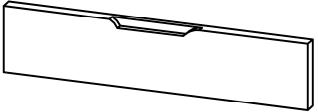
**FOR ASSISTANCE OR TO ORDER PARTS
CONTACT OUR CUSTOMER SERVICE DEPARTMENT**

WWW.MONARCHSERVICE.COM

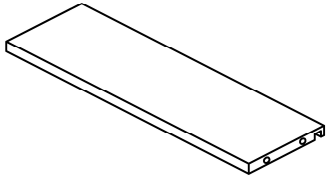
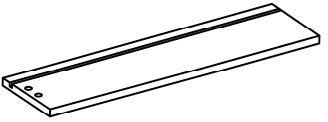

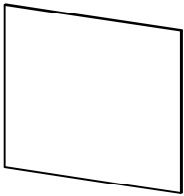
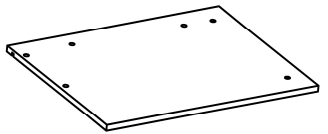
LISTE DES PIÈCES
PARTS LIST

PIÈCE / PART #	IMAGE	DESCRIPTION	QTY / QTÉ
1		DESK TOP SURFACE DU BUREAU	1
2		FRONT FACING LEFT SIDE PANEL PANNEAU DE CÔTÉ GAUCHE	1
3		BACK PANEL PANNEAU ARRIÈRE	1
4		BACK PANEL PANNEAU ARRIÈRE	1
5		FRONT FACING RIGHT SIDE PANEL PANNEAU DE CÔTÉ AVANT DROIT	1

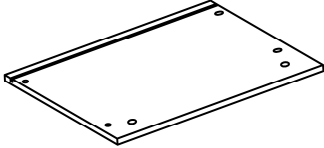
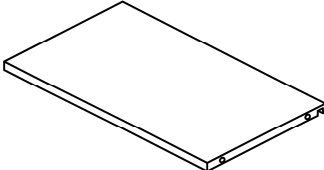
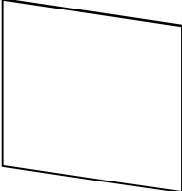


LISTE DES PIÈCES
PARTS LIST

PIÈCE / PART #	IMAGE	DESCRIPTION	QTY / QTÉ
6		FRONT FACING LEFT SIDE PANEL PANNEAU DE CÔTÉ GAUCHE	1
7		FRONT FACING RIGHT SIDE PANEL PANNEAU DE CÔTÉ AVANT DROIT	1
8		BOTTOM PANEL PANNEAU DU BAS	1
9		DRAWER FRONT PANEL PANNEAU AVANT TIROIR	1
10		DRAWER FRONT PANEL PANNEAU AVANT TIROIR	1

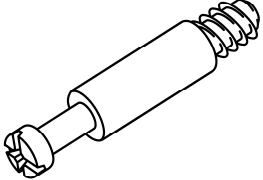
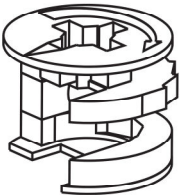
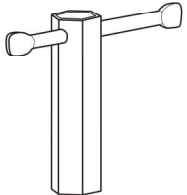
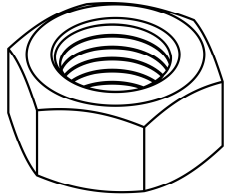
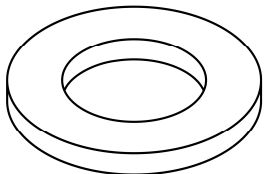
LISTE DES PIÈCES
PARTS LIST

PIÈCE / PART #	IMAGE	DESCRIPTION	QTY / QTÉ
11		DRAWER BACK PANEL PANNEAU ARRIÈRE TIROIR	1
12		DRAWER SIDE PANEL PANNEAU DE CÔTÉ TIROIR	1
13		DRAWER SIDE PANEL PANNEAU DE CÔTÉ TIROIR	1
14		DRAWER BOTTOM PANEL PANNEAU DU BAS TIROIR	1
15		DRAWER SIDE PANEL PANNEAU DE CÔTÉ TIROIR	1

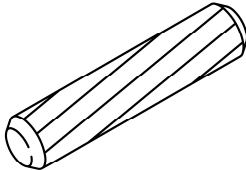
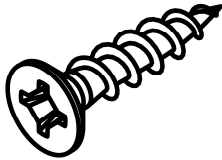
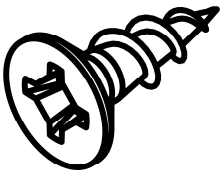
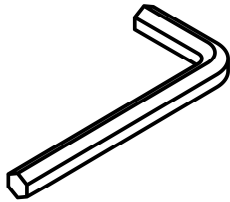
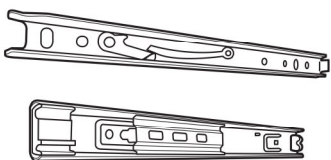
LISTE DES PIÈCES
PARTS LIST

PIÈCE / PART #	IMAGE	DESCRIPTION	QTY / QTÉ
16		DRAWER SIDE PANEL PANNEAU DE CÔTÉ TIROIR	1
17		DRAWER BACK PANEL PANNEAU ARRIÈRE TIROIR	1
18		DRAWER BOTTOM PANEL PANNEAU DU BAS TIROIR	1
19		CONNECTOR CONNECTEUR	4
20		CONNECTOR CONNECTEUR	4

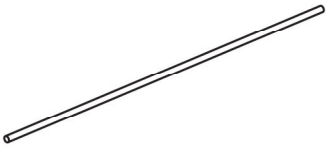
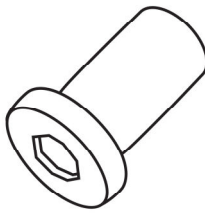
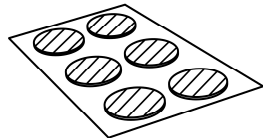
LISTE DES PIÈCES DE MONTAGE
HARDWARE LIST

PIÈCE / PART #	IMAGE	DESCRIPTION	QTY / QTÉ
A		CAM LOCK SCREW - 1/4" X 1 1/2" VIS CAM LOCK - 1/4" X 1 1/2"	20
B		CAM LOCK CONNECTOR ÉCROU CAM LOCK	20
C		NUT DRIVER TOURNE-ÉCROU	1
D		HEX NUT ÉCROU HEXAGONALE	4
E		METAL WASHER RONDELLE DE MÉTAL	4

LISTE DES PIÈCES DE MONTAGE
HARDWARE LIST

PIÈCE / PART #	IMAGE	DESCRIPTION	QTY / QTÉ
F		WOOD DOWEL - 1 5/8" GOUJON DE BOIS - 1 5/8"	4
G		ASSEMBLING SCREW - 1/8" X 1 5/8" VIS D'ASSEMBLAGE - 1/8" X 1 5/8"	8
H		ASSEMBLING SCREW - 1/8" X 1/2" VIS D'ASSEMBLAGE - 1/8" X 1/2"	16
I		HEX KEY CLÉ HEXAGONALE	1
J		METAL DRAWER SLIDE COULISSE DE MÉTAL	4

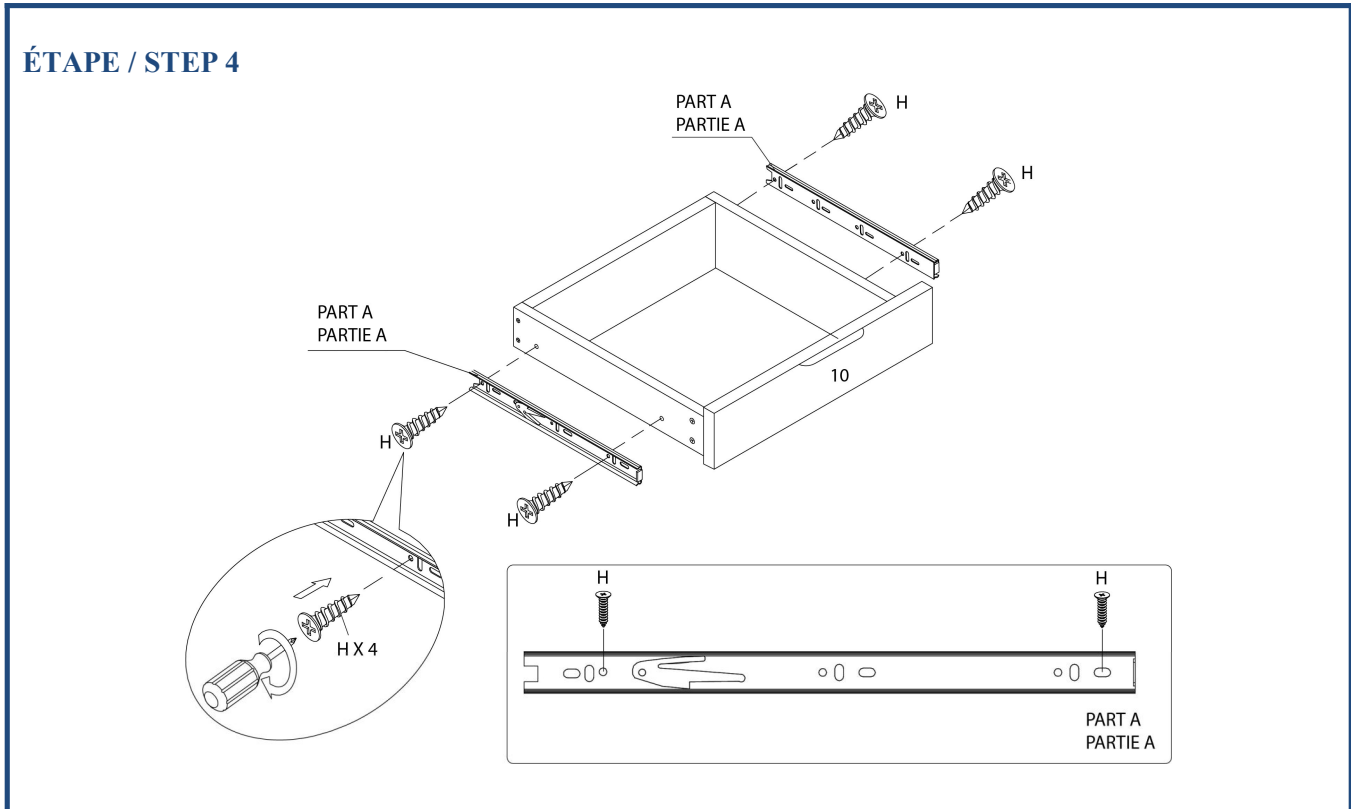
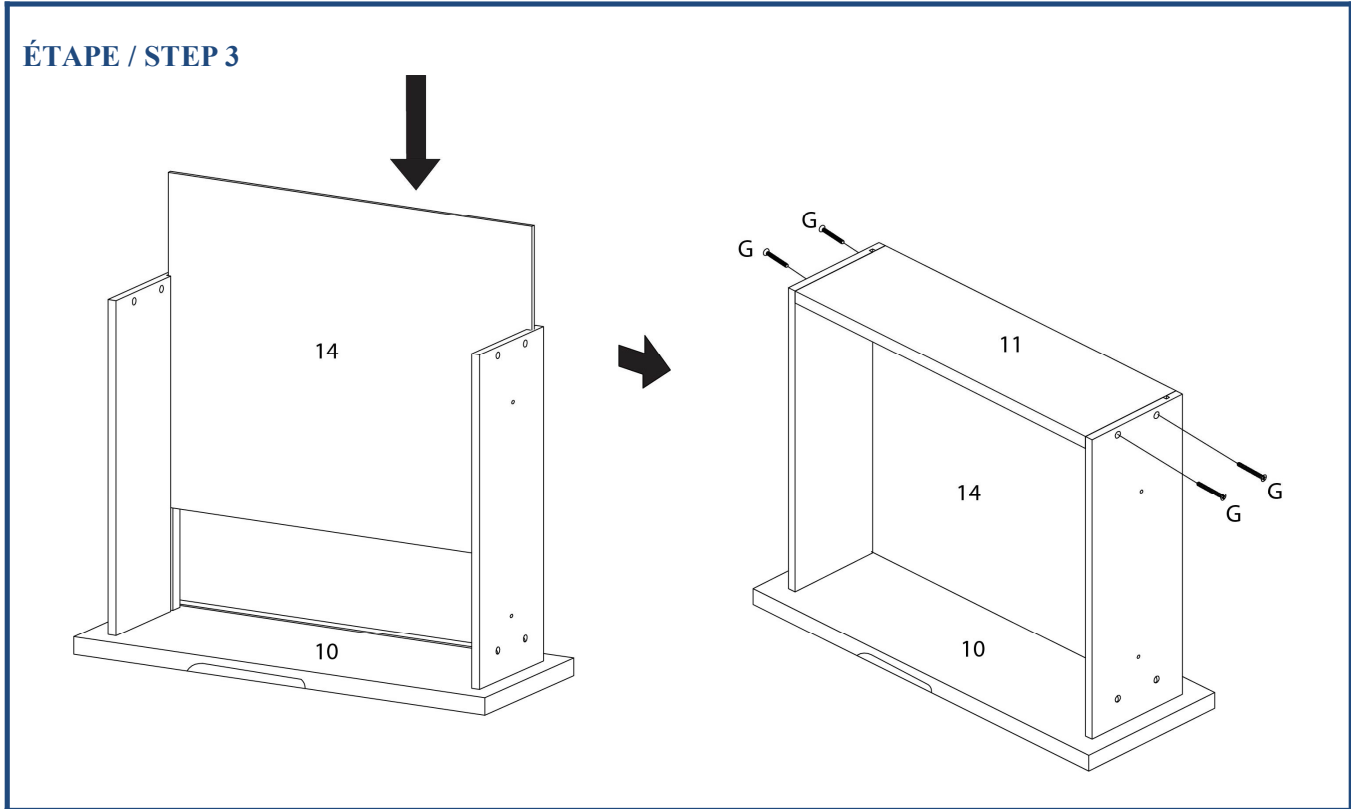
LISTE DES PIÈCES DE MONTAGE
HARDWARE LIST

PIÈCE / PART #	IMAGE	DESCRIPTION	QTY / QTÉ
K		HANGING FOLDER BAR BARRE DE DOSSIER SUSPENDUE	2
L		BARREL NUT ÉCROU DE CANON	4
M		FINISHING STICKER COLLANT DE FINITION	20

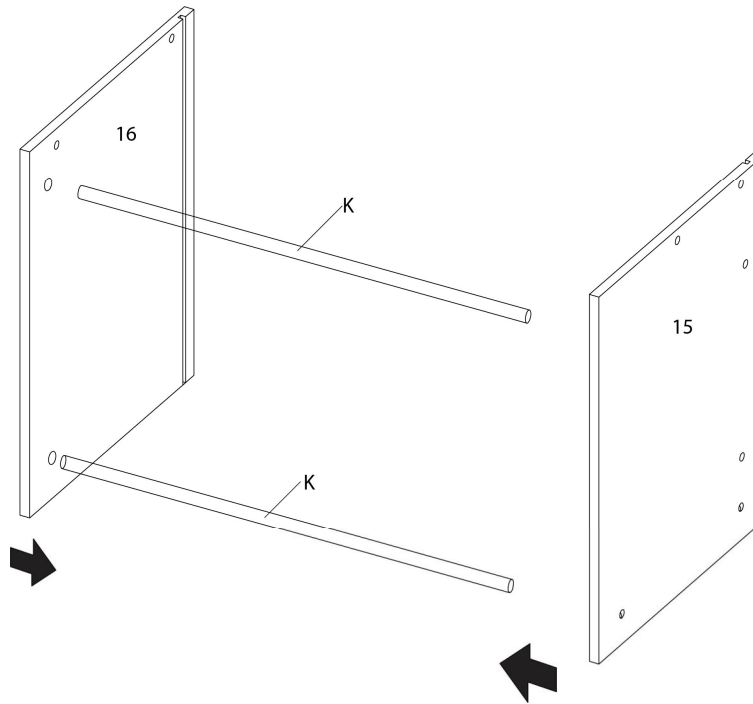


OUTIL DE VÉRIFICATION DE DIMENSIONS DES PIÈCES
HARDWARE DIMENSIONS VERIFICATION TOOL

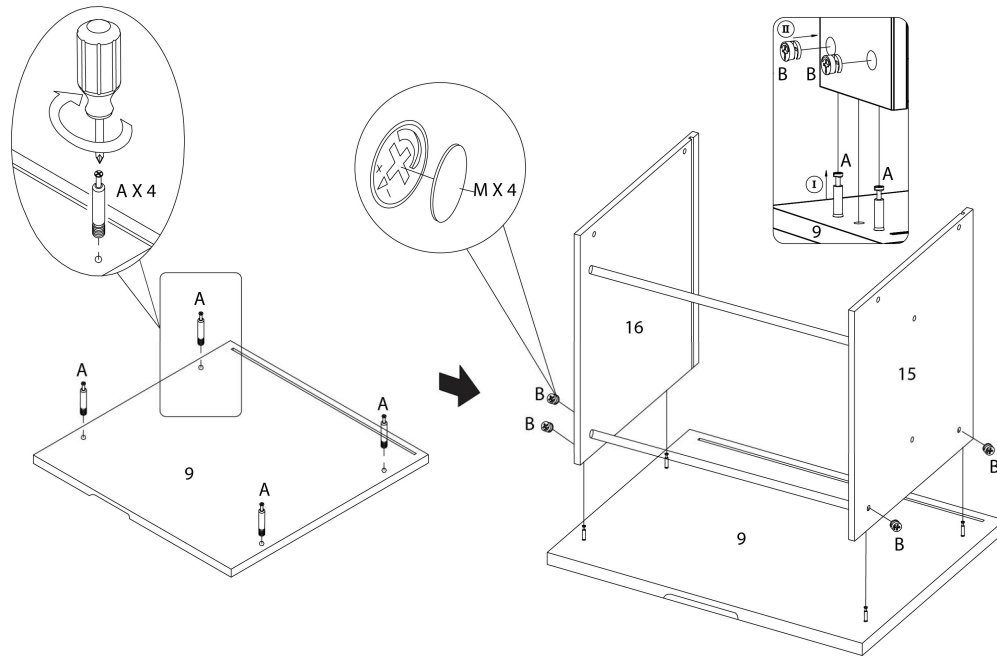




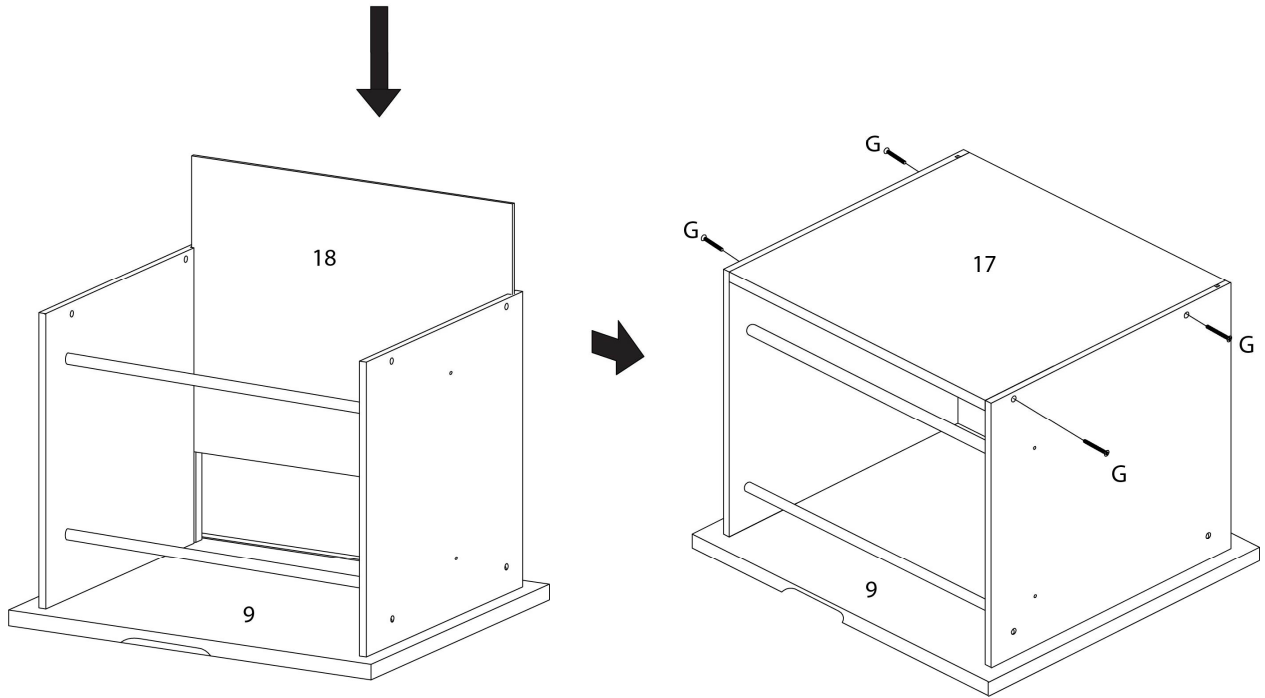
ÉTAPE / STEP 5



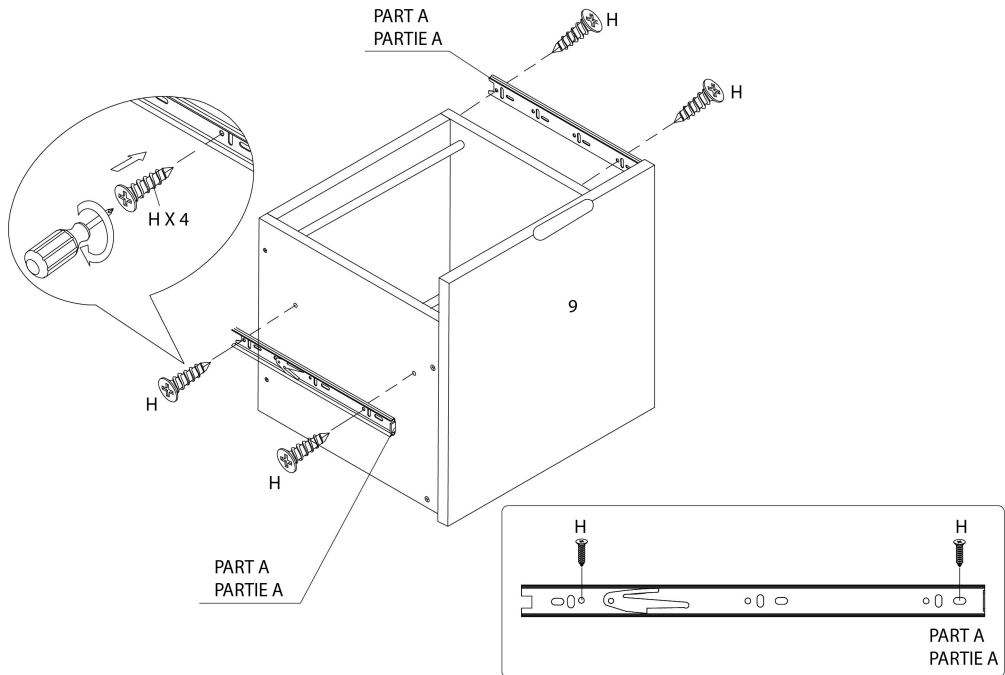
ÉTAPE / STEP 6

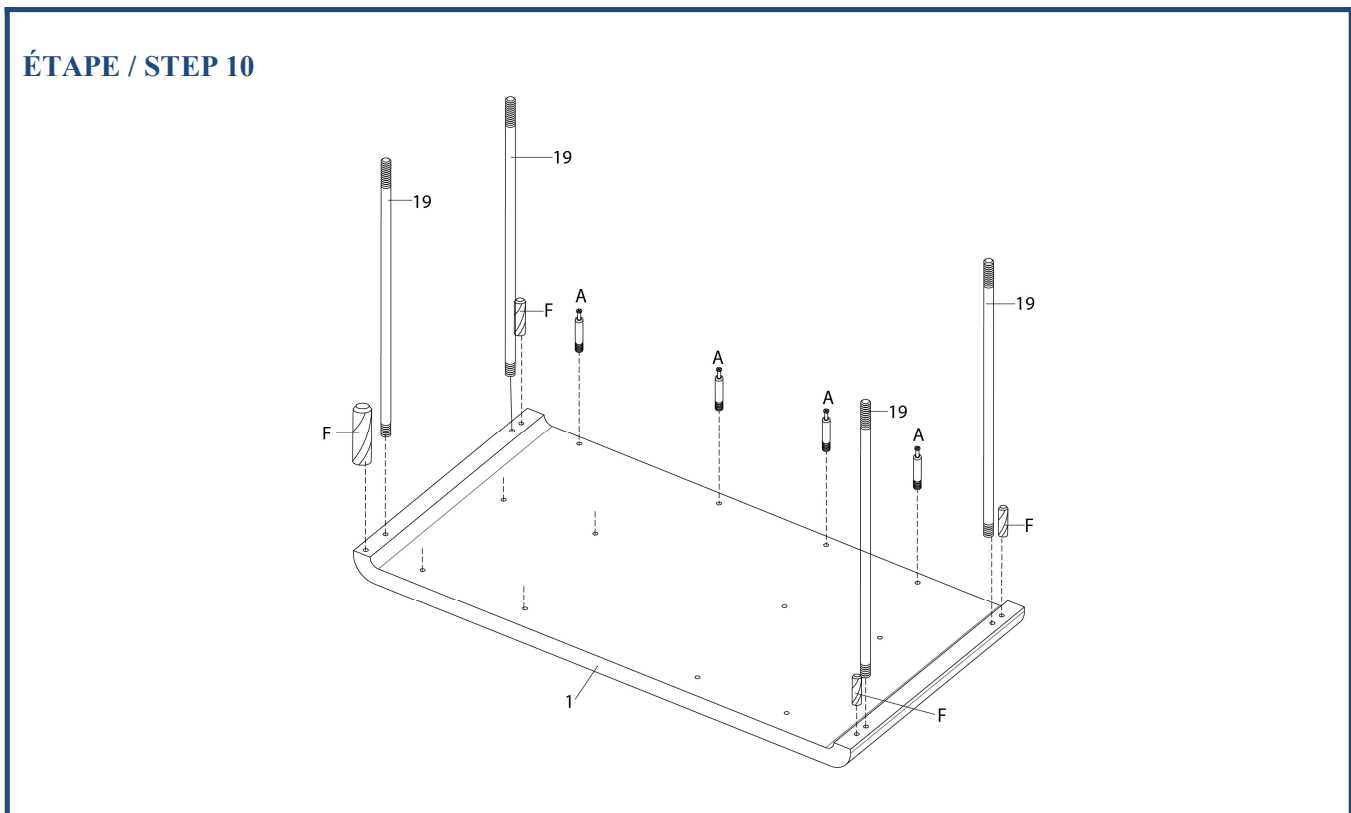
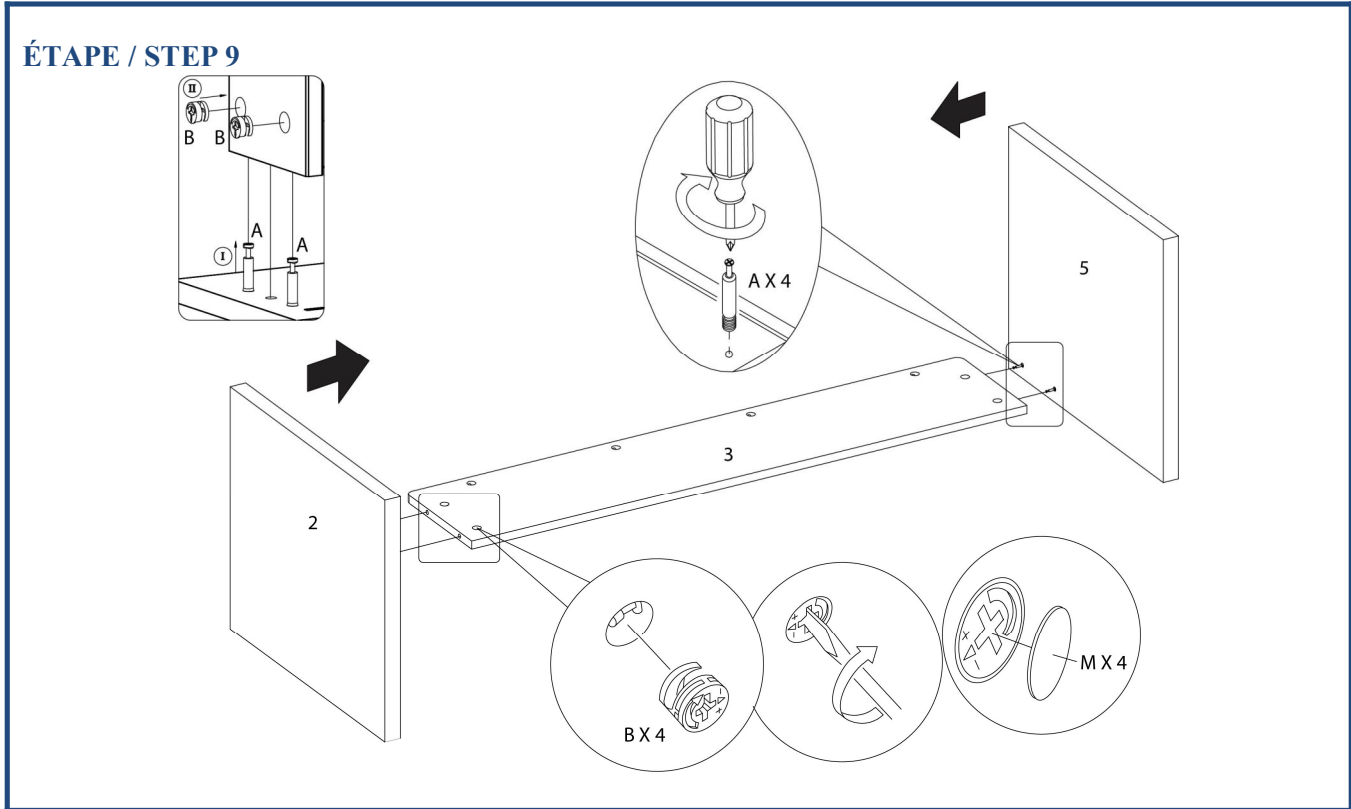


ÉTAPE / STEP 7

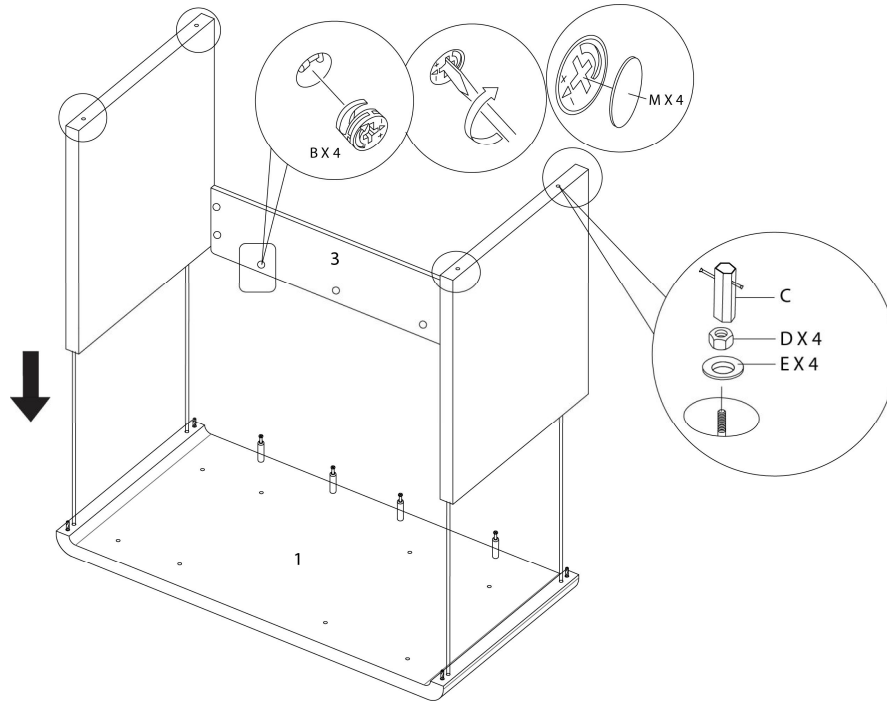


ÉTAPE / STEP 8

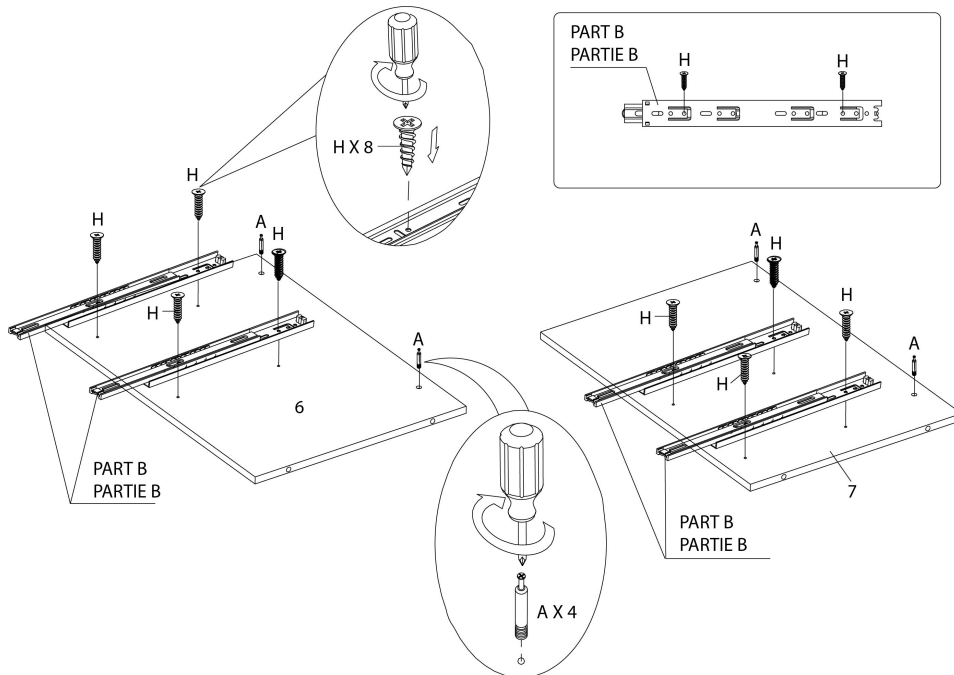




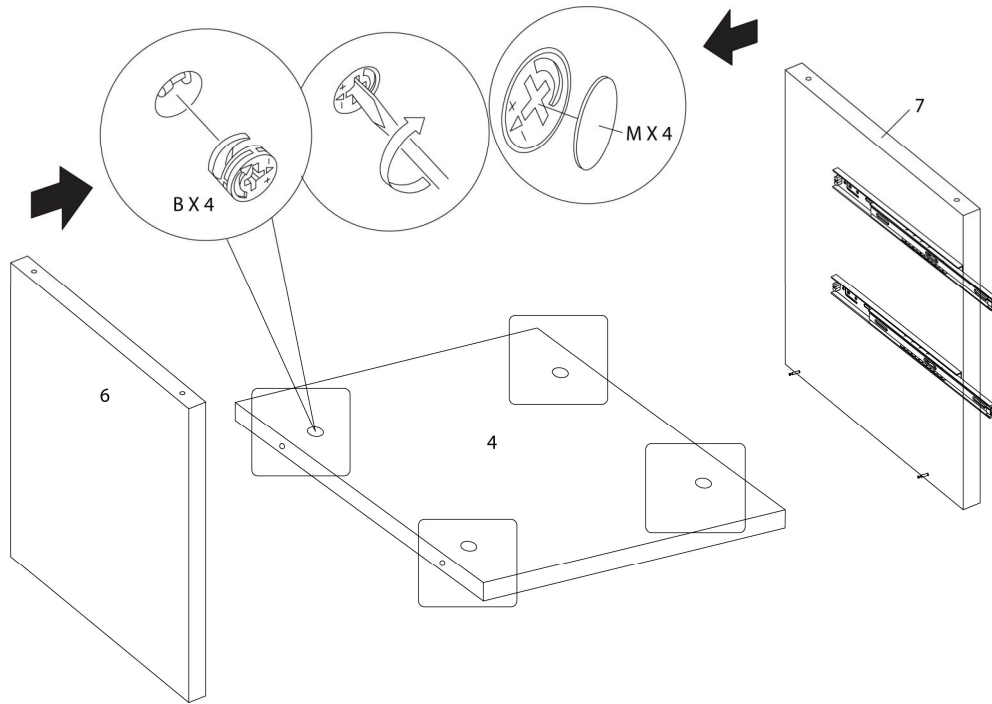
ÉTAPE / STEP 11



ÉTAPE / STEP 12

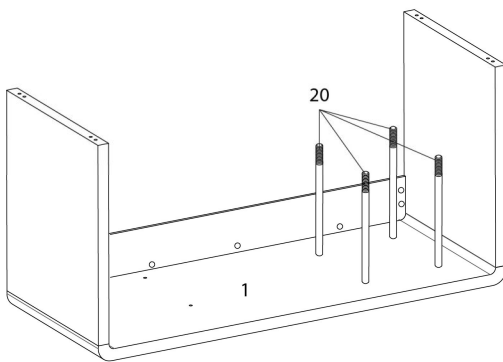


ÉTAPE / STEP 13

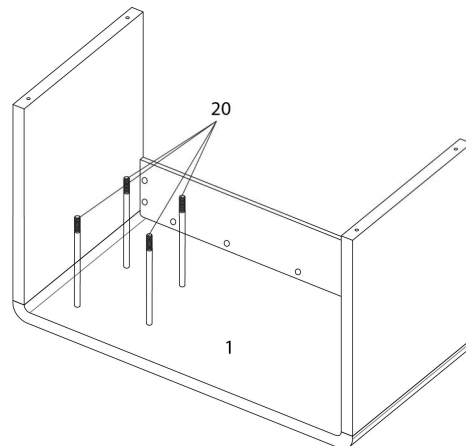


ÉTAPE / STEP 14

LEFT / GAUCHE

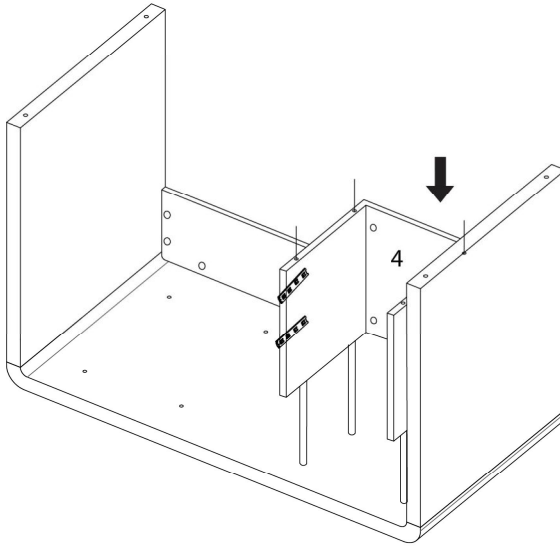


RIGHT / DROIT

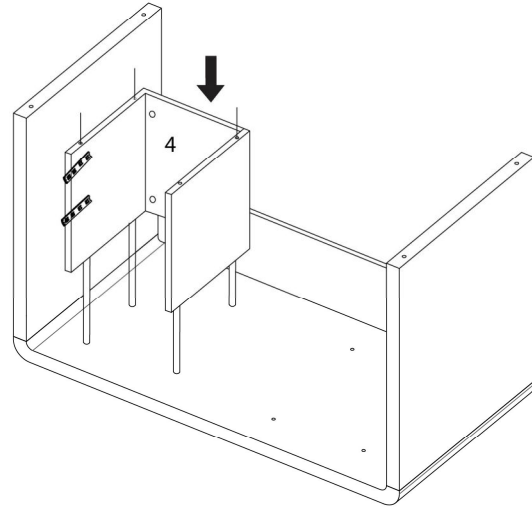


ÉTAPE / STEP 15

LEFT / GAUCHE

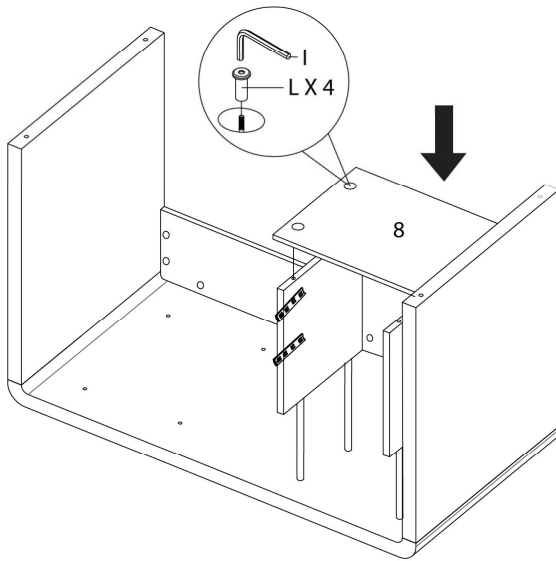


RIGHT / DROIT

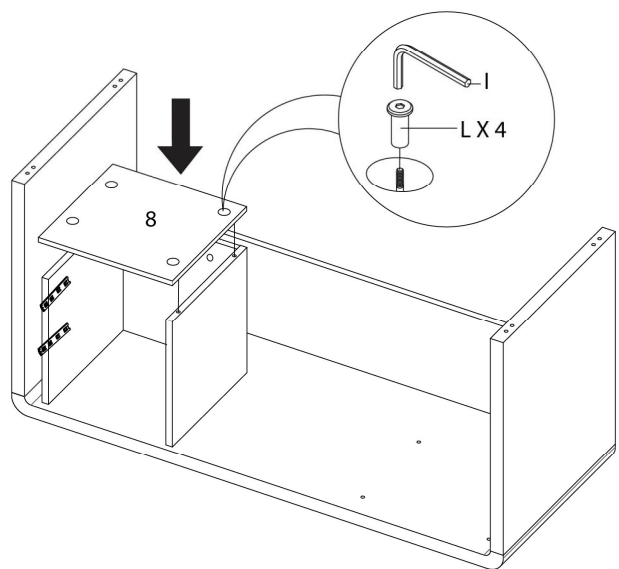


ÉTAPE / STEP 16

LEFT / GAUCHE

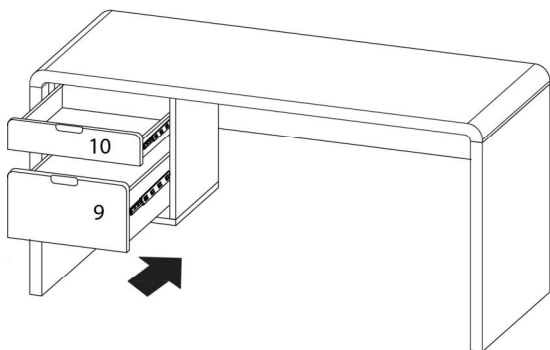


RIGHT / DROIT

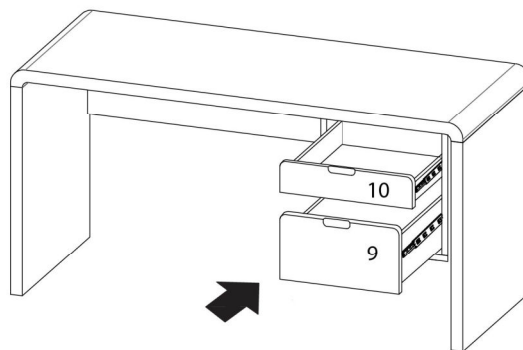


ÉTAPE / STEP 17

LEFT / GAUCHE

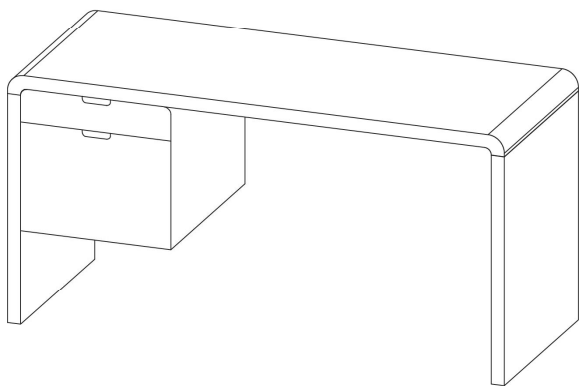


RIGHT / DROIT

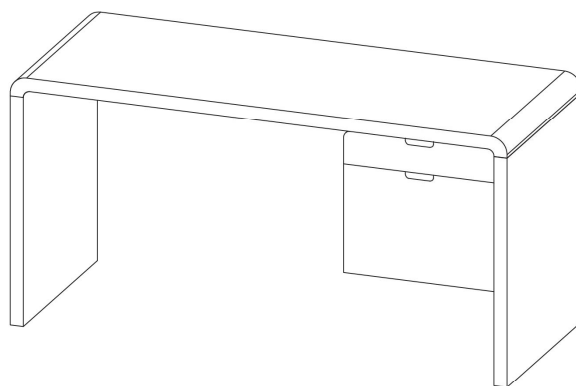


ÉTAPE / STEP 18

LEFT / GAUCHE



RIGHT / DROIT



ÉTAPE / STEP 19

