



**INSTRUCTIONS D'ASSEMBLAGE
ASSEMBLY INSTRUCTIONS**

MONARCH
SPECIALTIES INC.

I 3548

**MEUBLE TV -
63"L / BLANC LUSTRE AVEC VERRE TREMPE**

**TV STAND -
63"L / HIGH GLOSSY WHITE WITH TEMPERED
GLASS**


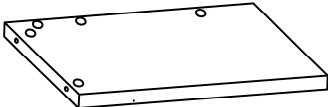
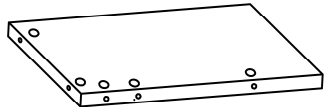
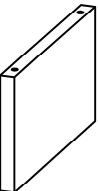
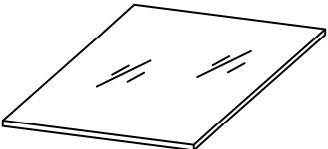


**POUR DE L'ASSISTANCE OU POUR COMMANDER
DES PIÈCES CONTACTEZ NOTRE DÉPARTEMENT
DE SERVICE À LA CLIENTÈLE.**


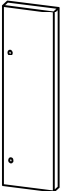
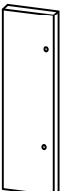
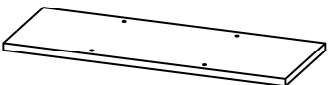
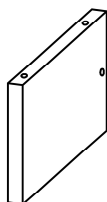
**FOR ASSISTANCE OR TO ORDER PARTS
CONTACT OUR CUSTOMER SERVICE DEPARTMENT**

WWW.MONARCHSERVICE.COM

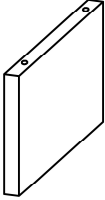
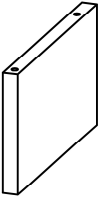
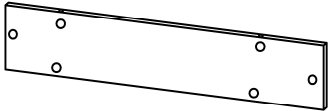
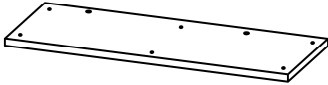
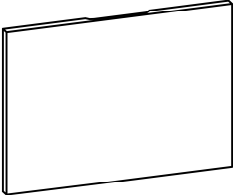
LISTE DES PIÈCES
PARTS LIST

PIÈCE / PART #	IMAGE	DESCRIPTION	QTY / QTÉ
1		TOP PANEL PANNEAU DE SURFACE	1
2		FRONT FACING LEFT SIDE PANEL PANNEAU DE CÔTÉ GAUCHE	1
3		FRONT FACING RIGHT SIDE PANEL PANNEAU DE CÔTÉ AVANT DROIT	1
4		DIVIDER PANEL PANNEAU DE DIVISION	2
5		GLASS SHELF ÉTAGÈRE EN VERRE	2

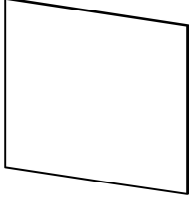
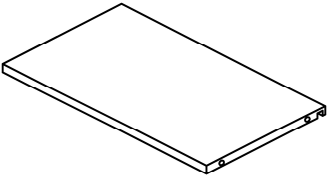
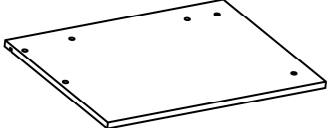
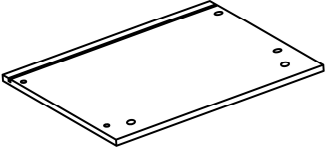
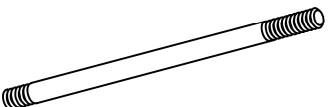
LISTE DES PIÈCES
PARTS LIST

PIÈCE / PART #	IMAGE	DESCRIPTION	QTY / QTÉ
6		FRONT PANEL PANNEAU DEVANT	1
7		FRONT FACING LEFT FRAME CADRE AVANT GAUCHE	1
8		FRONT FACING RIGHT FRAME CADRE AVANT DROIT	1
9		SHELF PANEL PANNEAU DE TABLETTE	1
10		FRONT FACING LEFT SIDE PANEL PANNEAU DE CÔTÉ GAUCHE	1

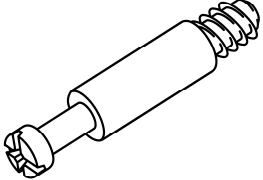
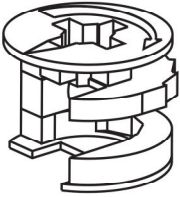
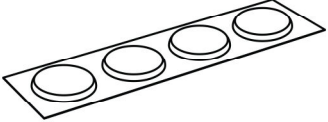
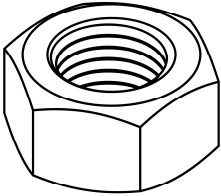
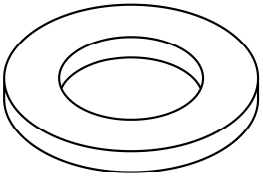
LISTE DES PIÈCES
PARTS LIST

PIÈCE / PART #	IMAGE	DESCRIPTION	QTY / QTÉ
11		FRONT FACING RIGHT SIDE PANEL PANNEAU DE CÔTÉ AVANT DROIT	1
12		DIVIDER PANEL PANNEAU DE DIVISION	1
13		BACK PANEL PANNEAU ARRIÈRE	1
14		BOTTOM PANEL PANNEAU DU BAS	1
15		DRAWER FRONT PANEL PANNEAU AVANT TIROIR	2

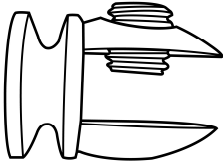
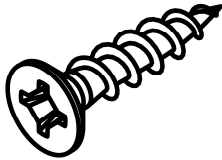
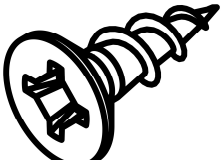
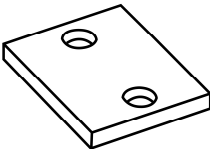
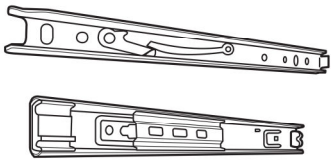
LISTE DES PIÈCES
PARTS LIST

PIÈCE / PART #	IMAGE	DESCRIPTION	QTY / QTÉ
16		DRAWER BOTTOM PANEL PANNEAU DU BAS TIROIR	2
17		DRAWER BACK PANEL PANNEAU ARRIÈRE TIROIR	2
18		DRAWER SIDE PANEL PANNEAU DE CÔTÉ TIROIR	2
19		DRAWER SIDE PANEL PANNEAU DE CÔTÉ TIROIR	2
20		CONNECTOR CONNECTEUR	4

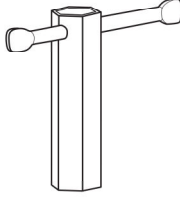
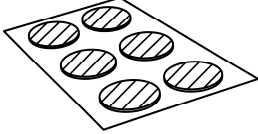
LISTE DES PIÈCES DE MONTAGE
HARDWARE LIST

PIÈCE / PART #	IMAGE	DESCRIPTION	QTY / QTÉ
A		CAM LOCK SCREW - 1/4" X 1 1/2" VIS CAM LOCK - 1/4" X 1 1/2"	40
B		CAM LOCK CONNECTOR ÉCROU CAM LOCK	40
C		ADHESIVE BUMPER PARE-CHOCS ADHÉSIF	6
D		HEX NUT ÉCROU HEXAGONALE	4
E		METAL WASHER RONDELLE DE MÉTAL	4

LISTE DES PIÈCES DE MONTAGE
HARDWARE LIST

PIÈCE / PART #	IMAGE	DESCRIPTION	QTY / QTÉ
F		<p align="center">SHELF SUPPORT SUPPORT POUR TABLETTE</p>	8
G		<p align="center">ASSEMBLING SCREW - 1/8" X 1 3/8" VIS D'ASSEMBLAGE - 1/8" X 1 3/8"</p>	8
H		<p align="center">ASSEMBLING SCREW - 1/8" X 1/2" VIS D'ASSEMBLAGE - 1/8" X 1/2"</p>	28
I		<p align="center">SUPPORT PLATE PLAQUE DE SUPPORT</p>	2
J		<p align="center">METAL DRAWER SLIDE COULISSE DE MÉTAL</p>	4

LISTE DES PIÈCES DE MONTAGE
HARDWARE LIST

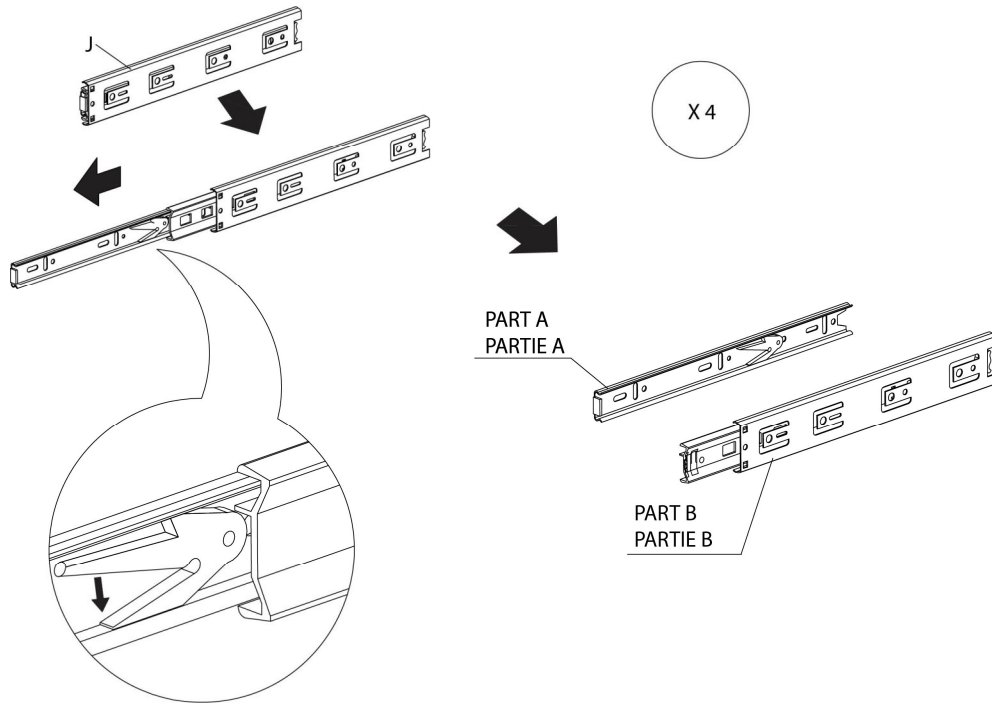
PIÈCE / PART #	IMAGE	DESCRIPTION	QTY / QTÉ
K		NUT DRIVER TOURNE-ÉCROU	1
L		FINISHING STICKER COLLANT DE FINITION	40



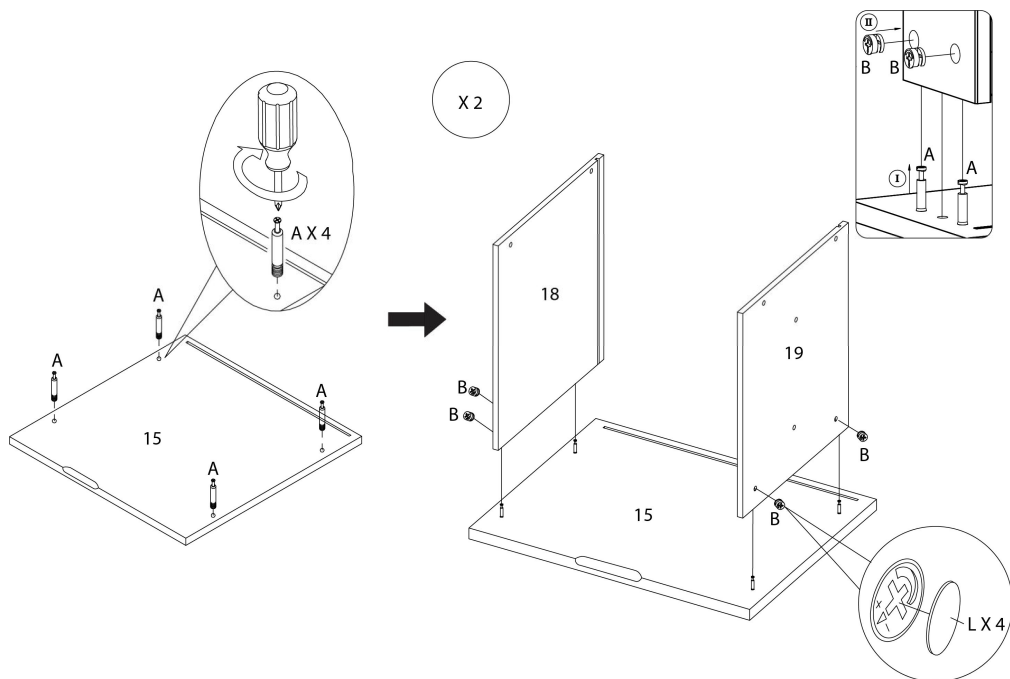
OUTIL DE VÉRIFICATION DE DIMENSIONS DES PIÈCES
HARDWARE DIMENSIONS VERIFICATION TOOL

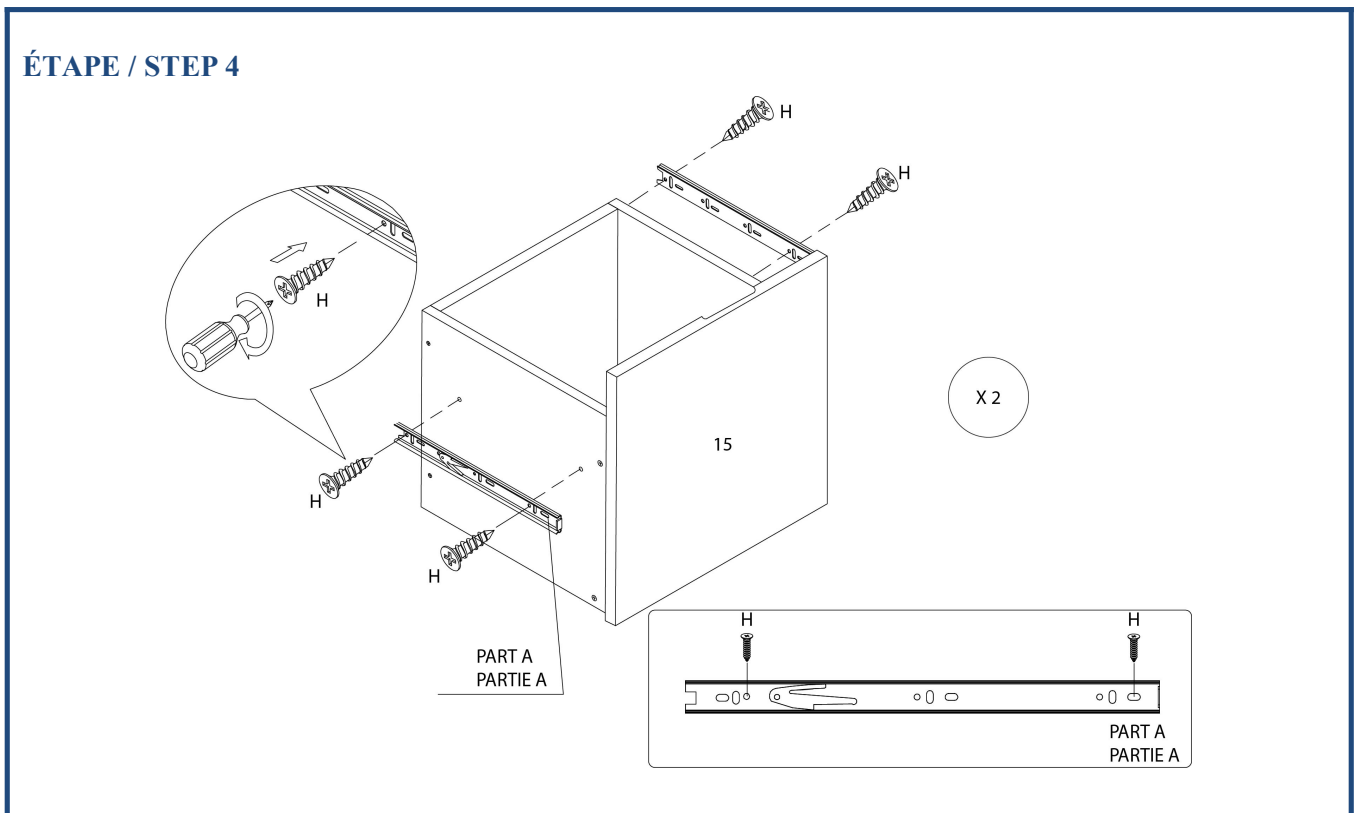
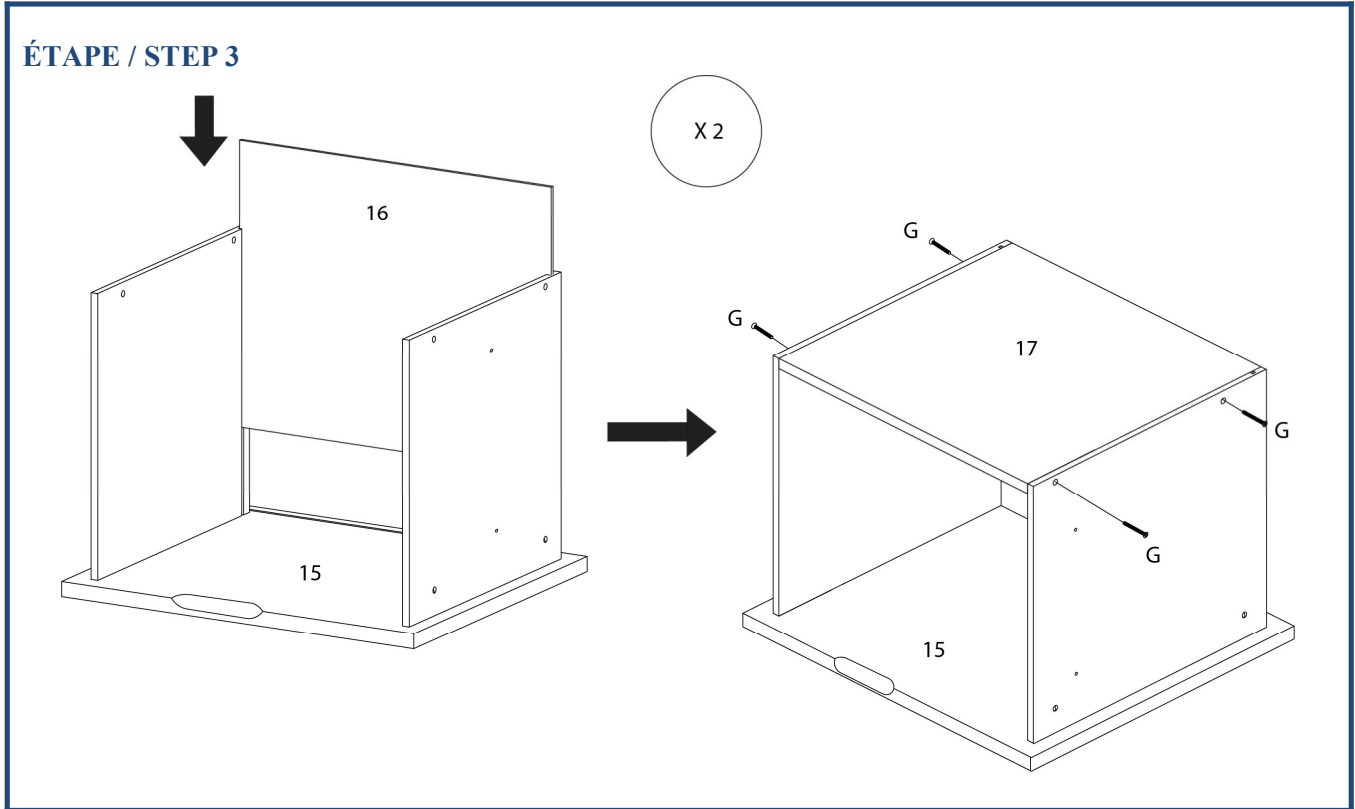


ÉTAPE / STEP 1

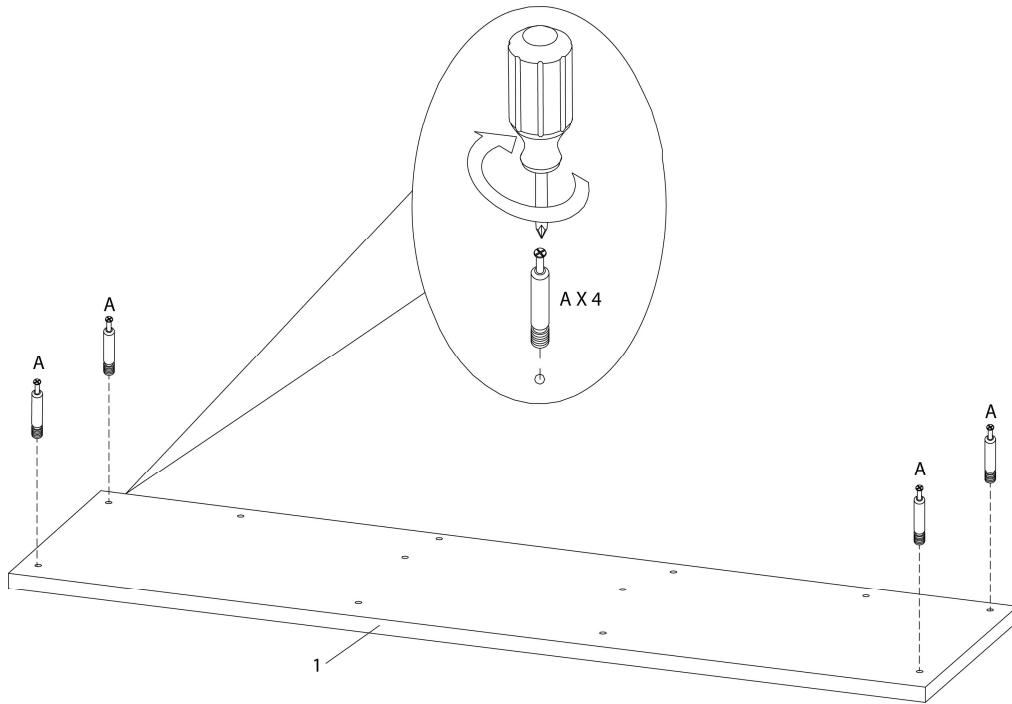


ÉTAPE / STEP 2

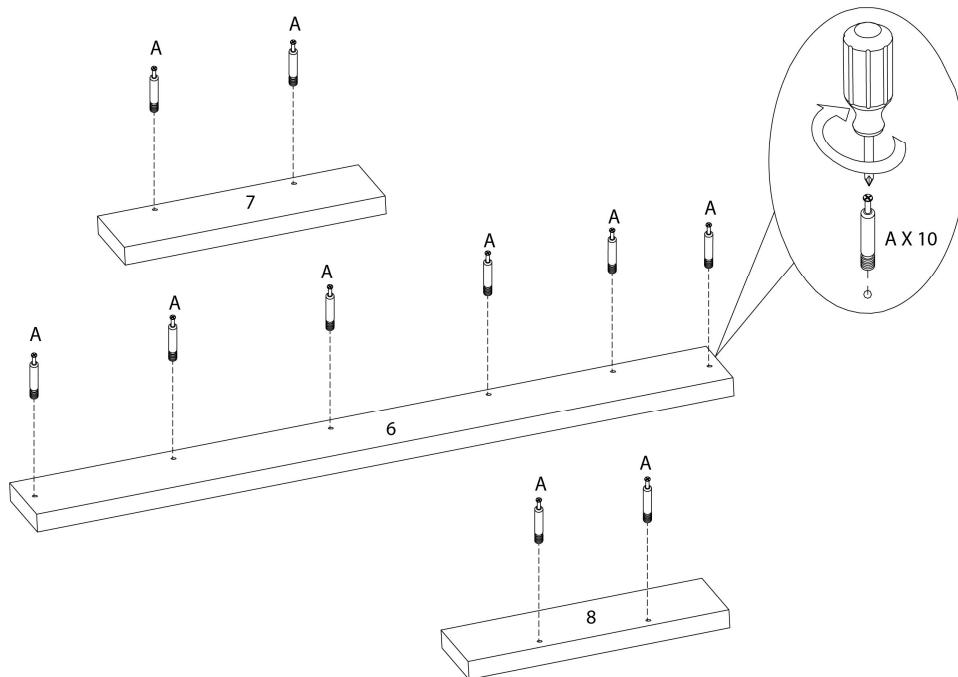


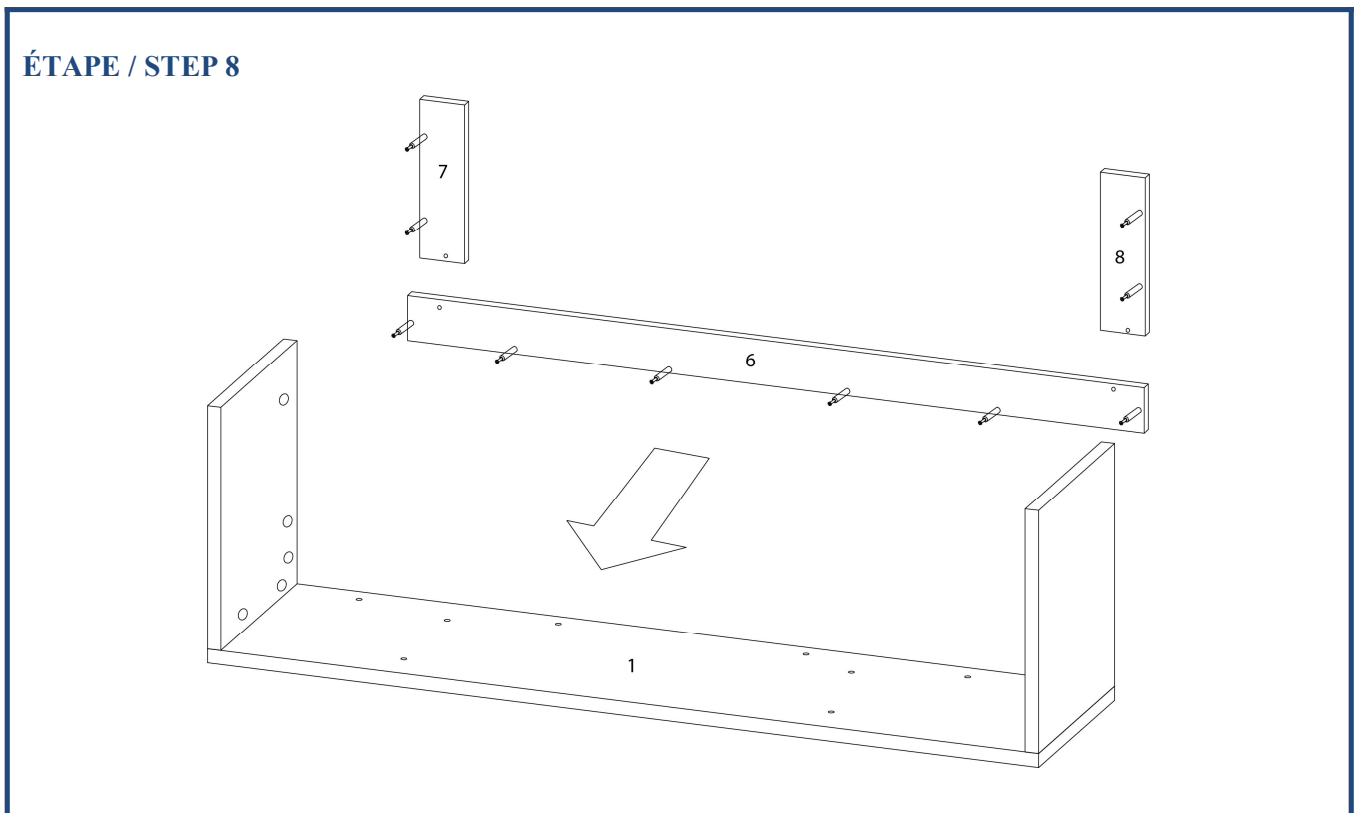
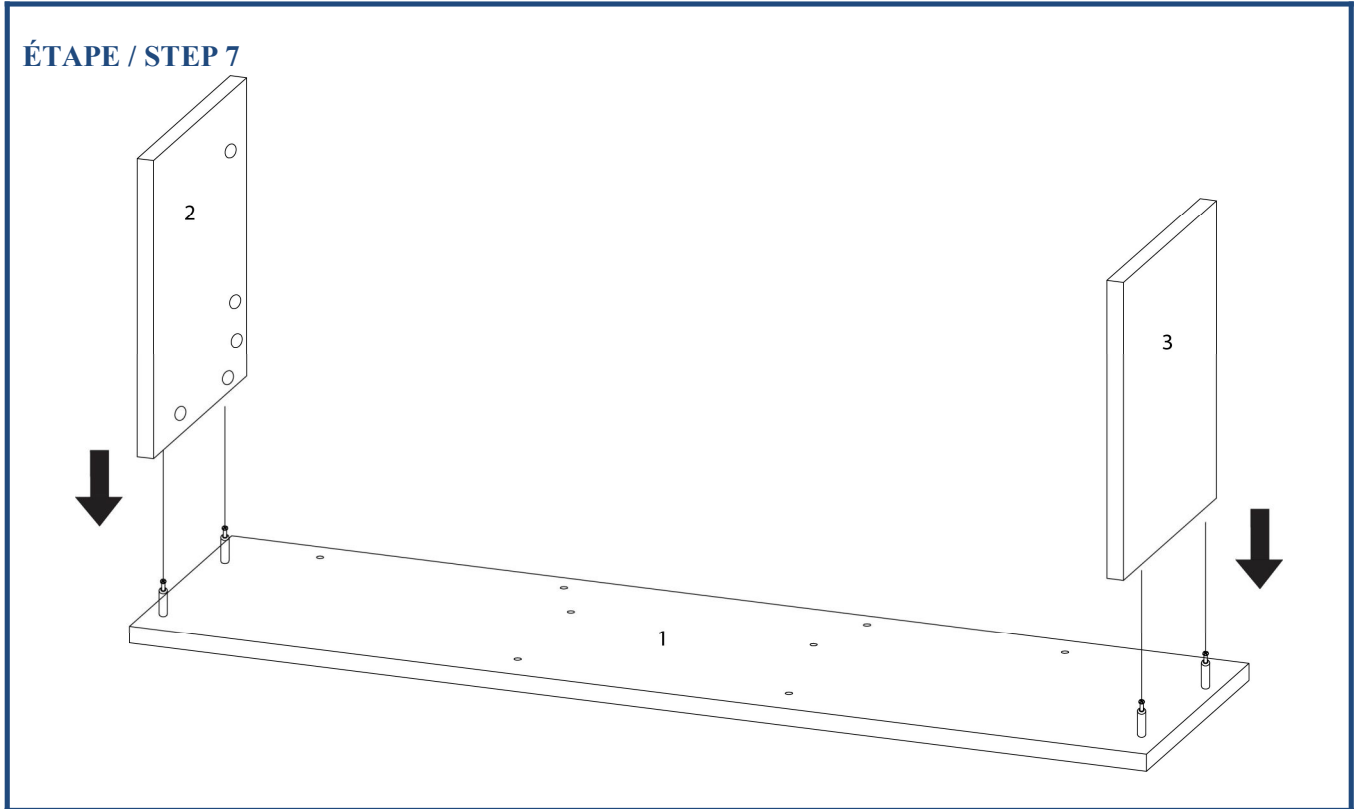


ÉTAPE / STEP 5

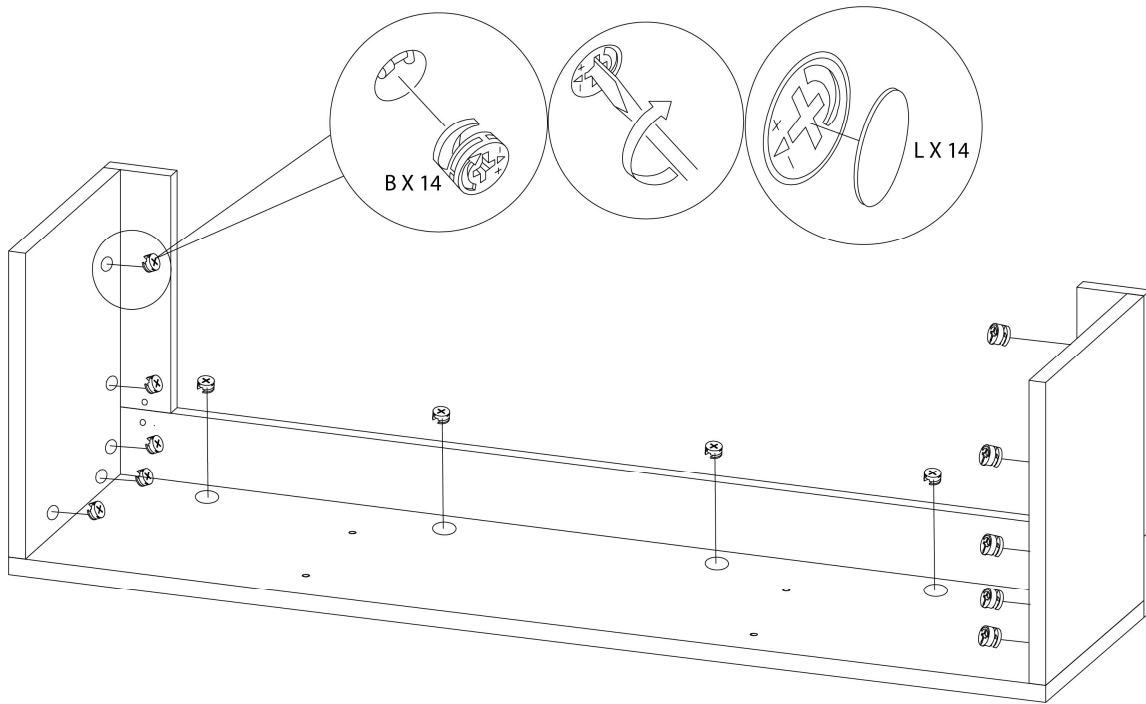


ÉTAPE / STEP 6

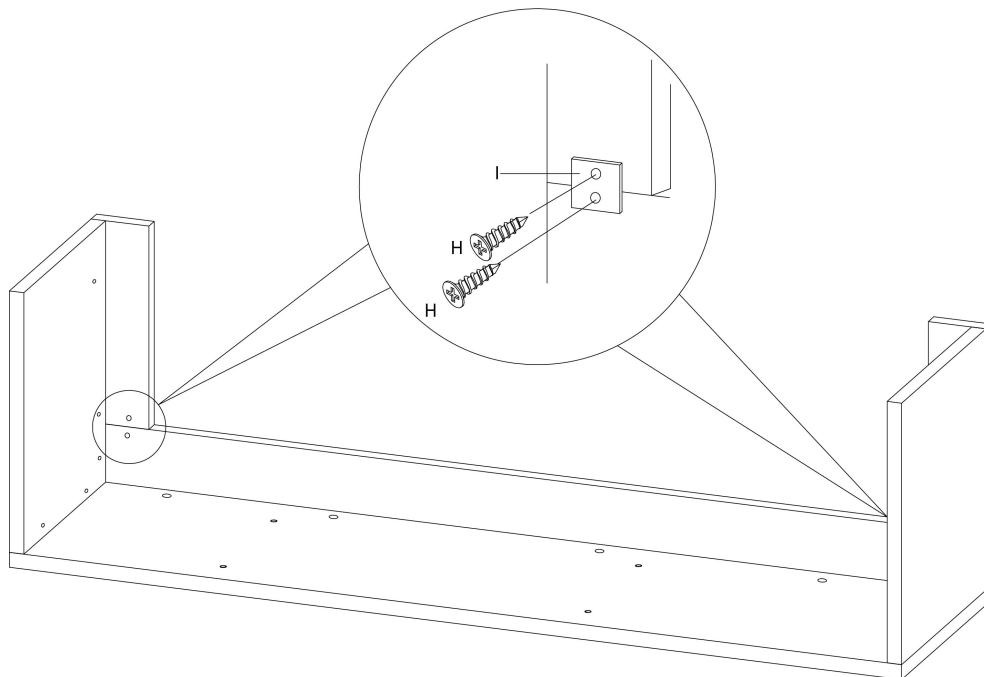




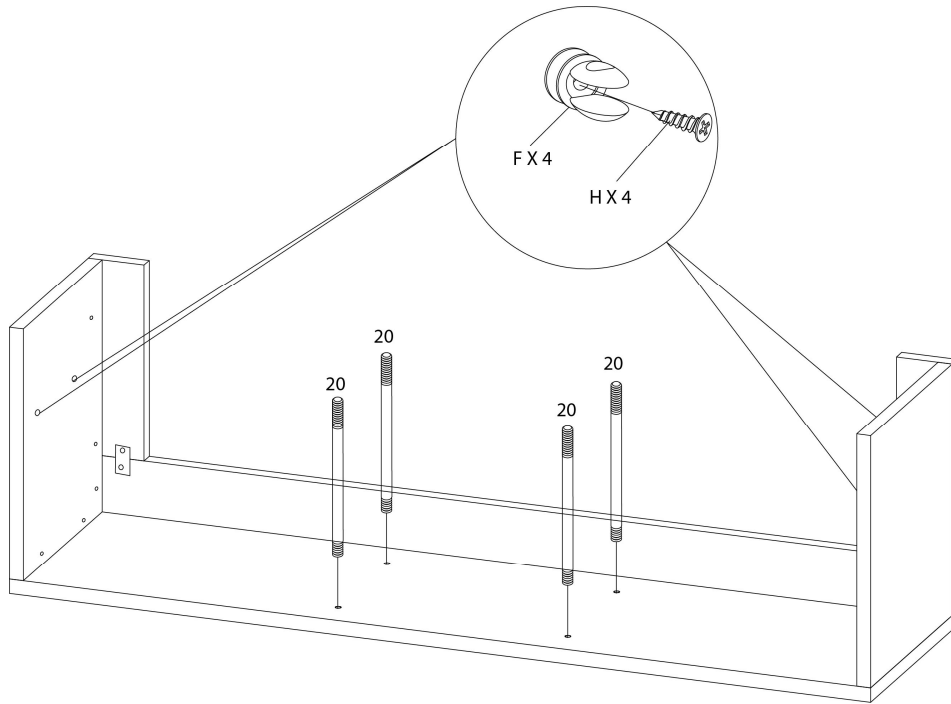
ÉTAPE / STEP 9



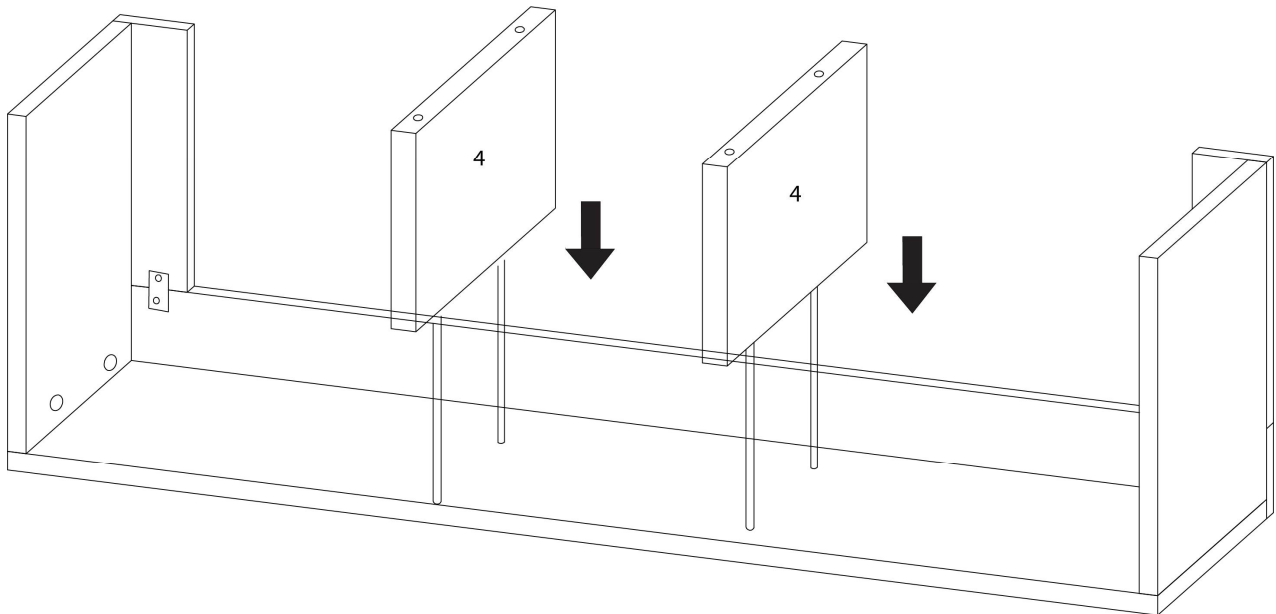
ÉTAPE / STEP 10



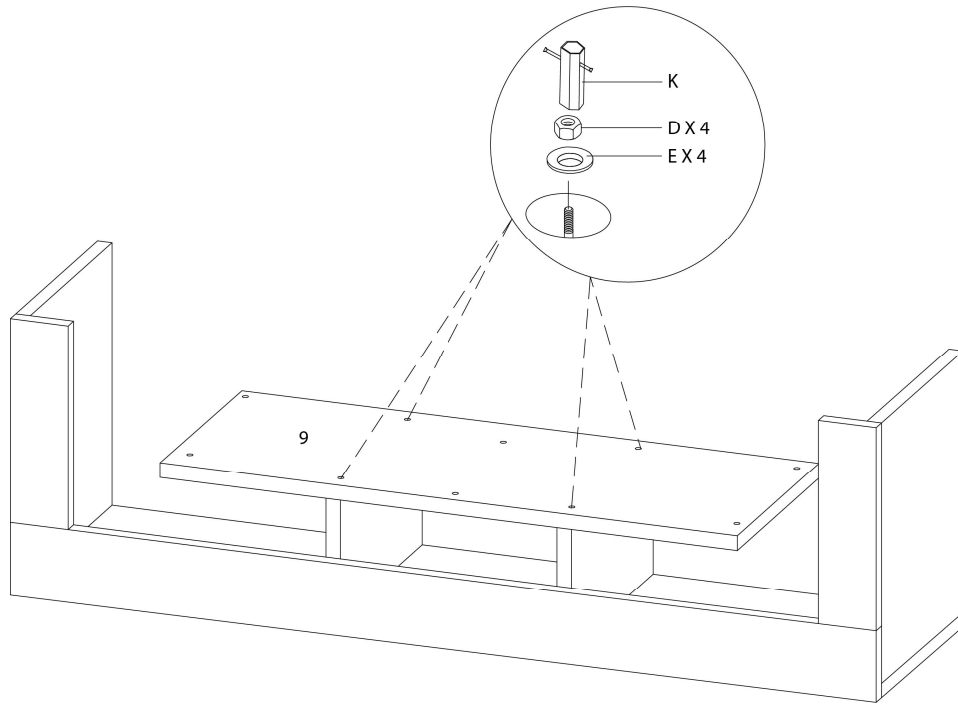
ÉTAPE / STEP 11



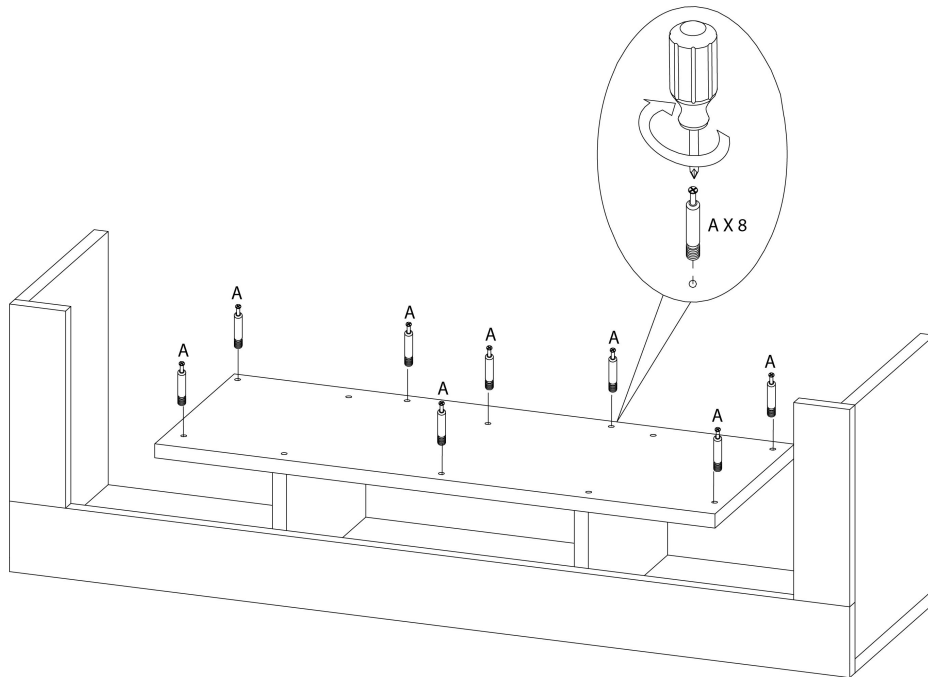
ÉTAPE / STEP 12



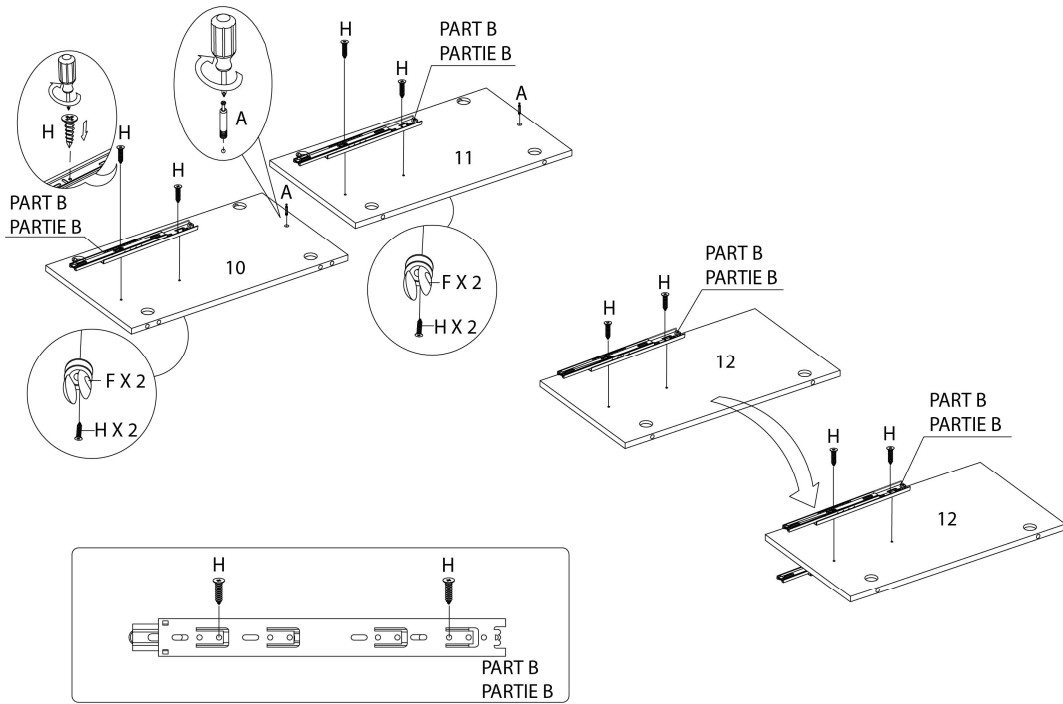
ÉTAPE / STEP 13



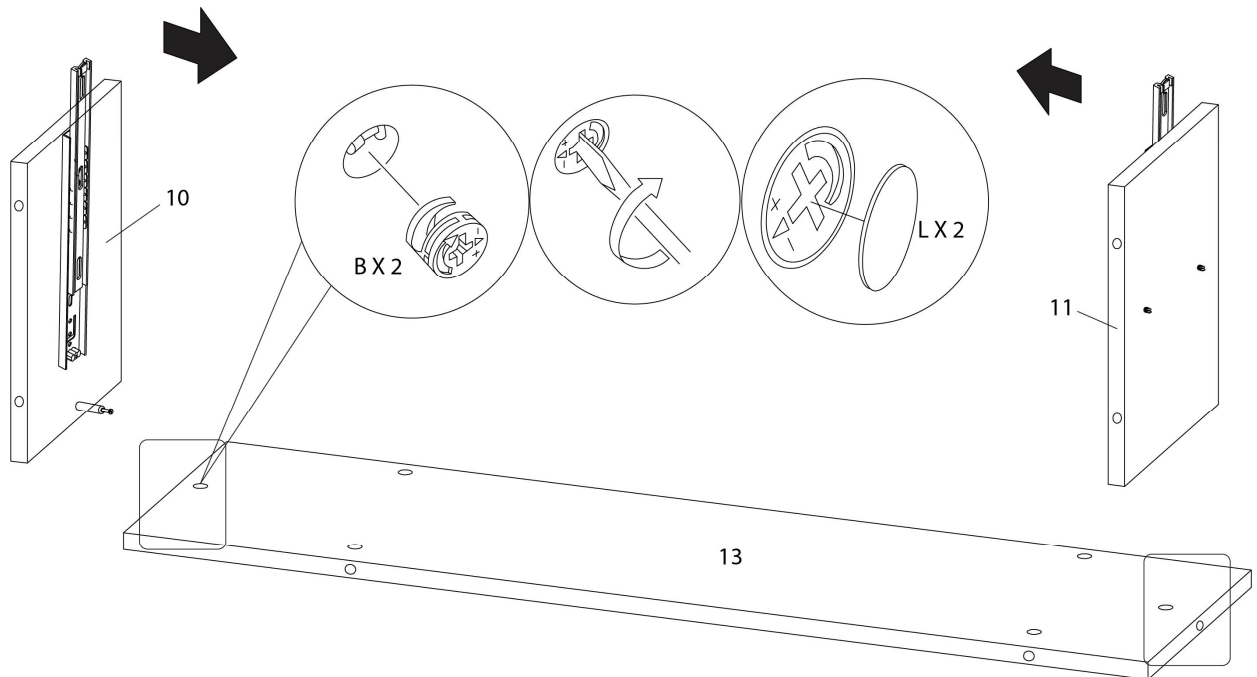
ÉTAPE / STEP 14



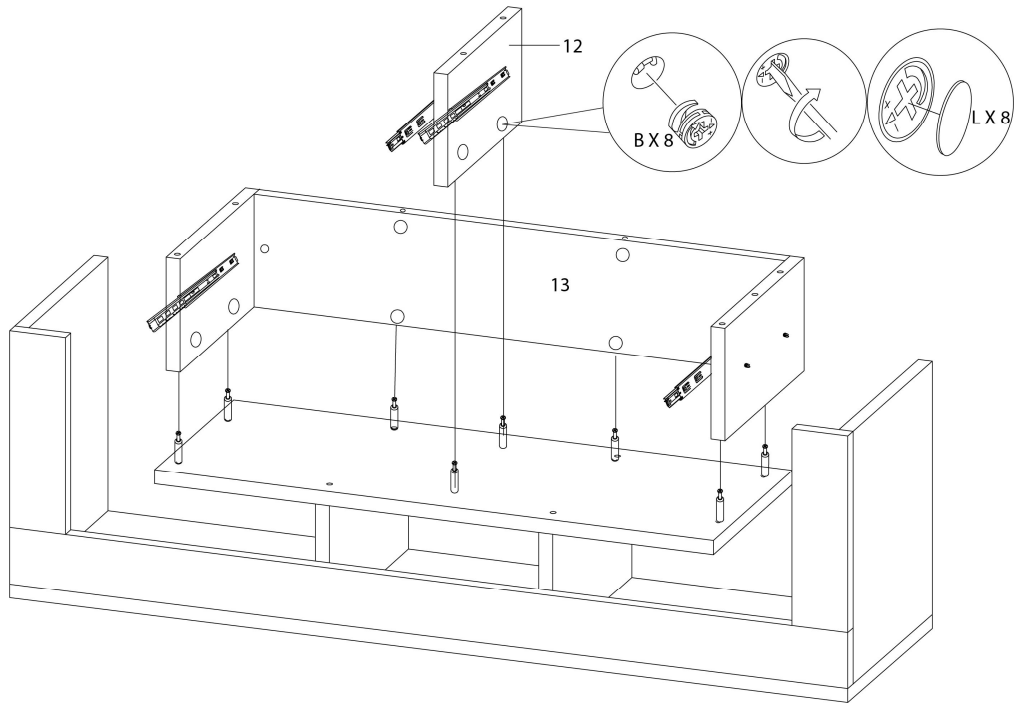
ÉTAPE / STEP 15



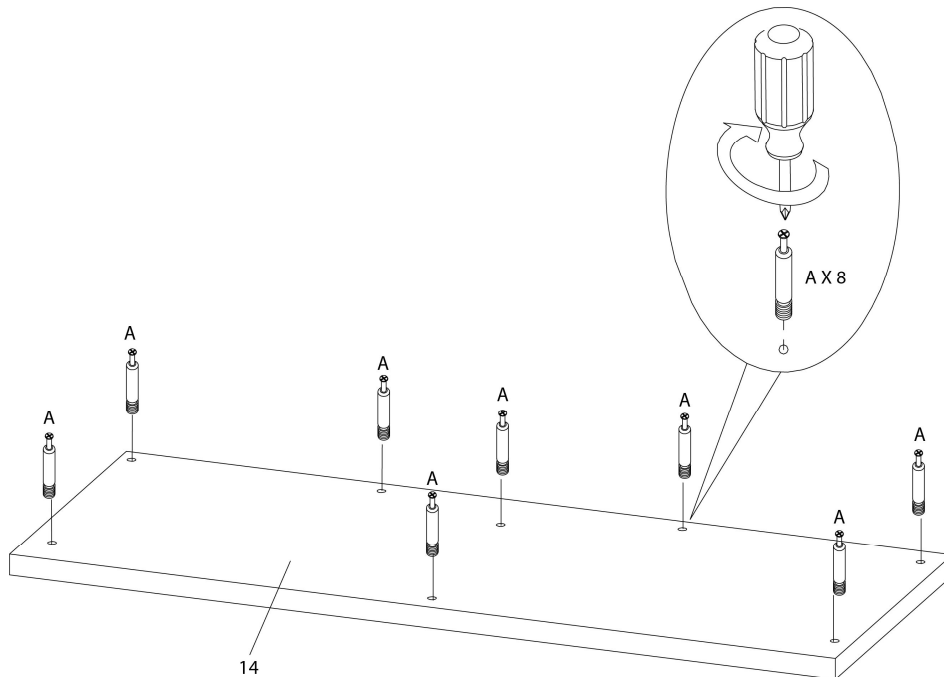
ÉTAPE / STEP 16



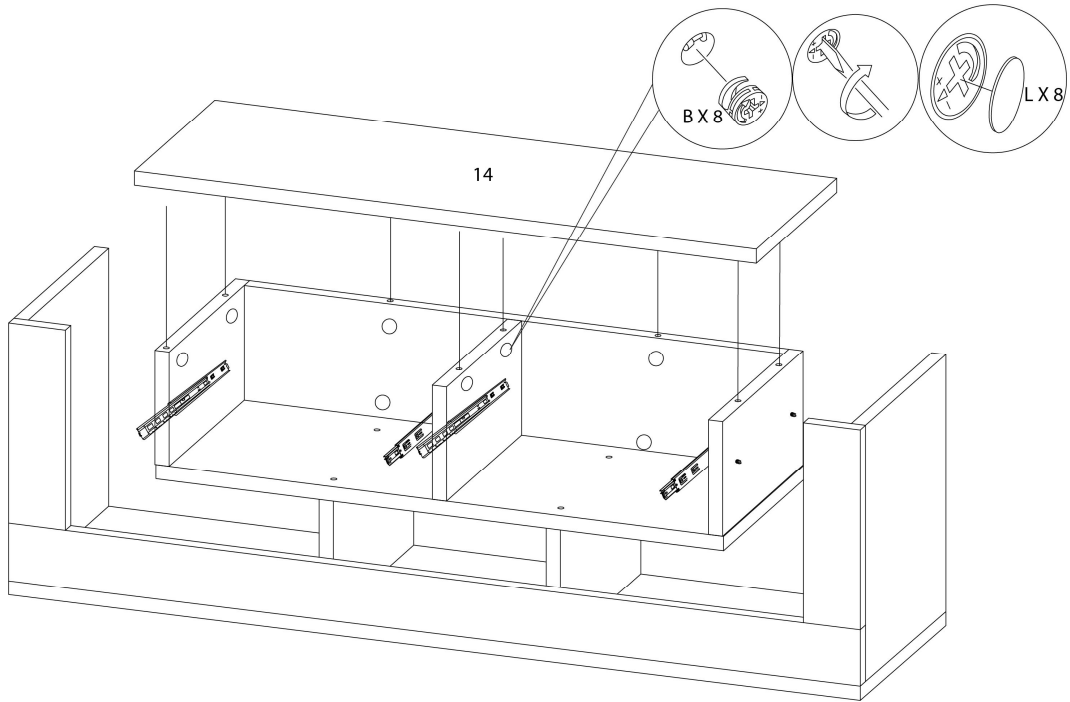
ÉTAPE / STEP 17



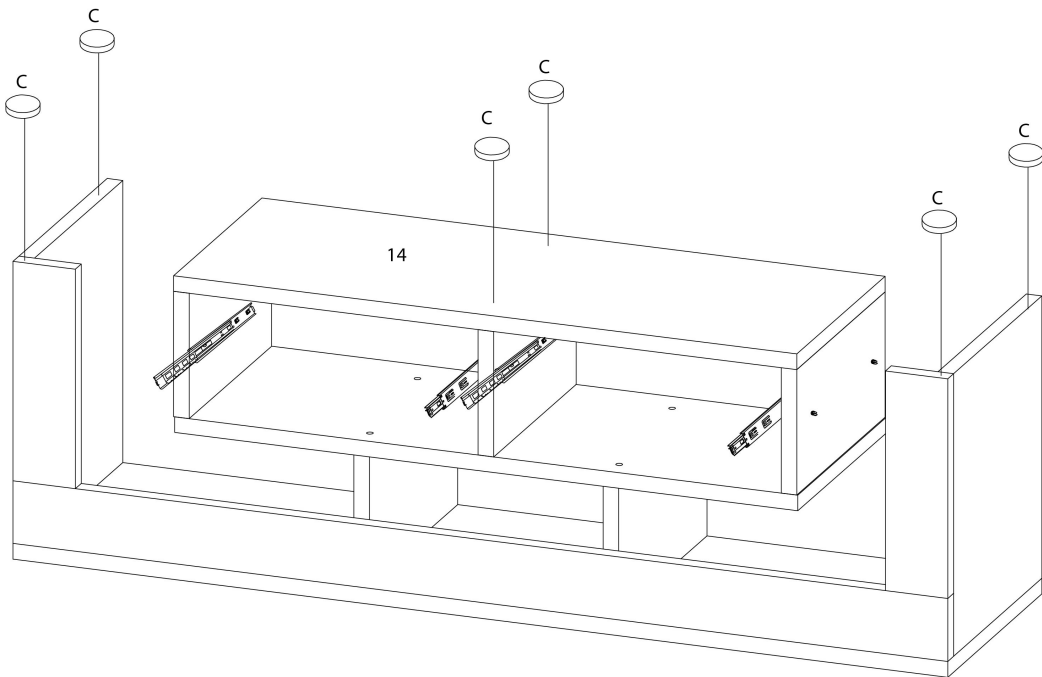
ÉTAPE / STEP 18



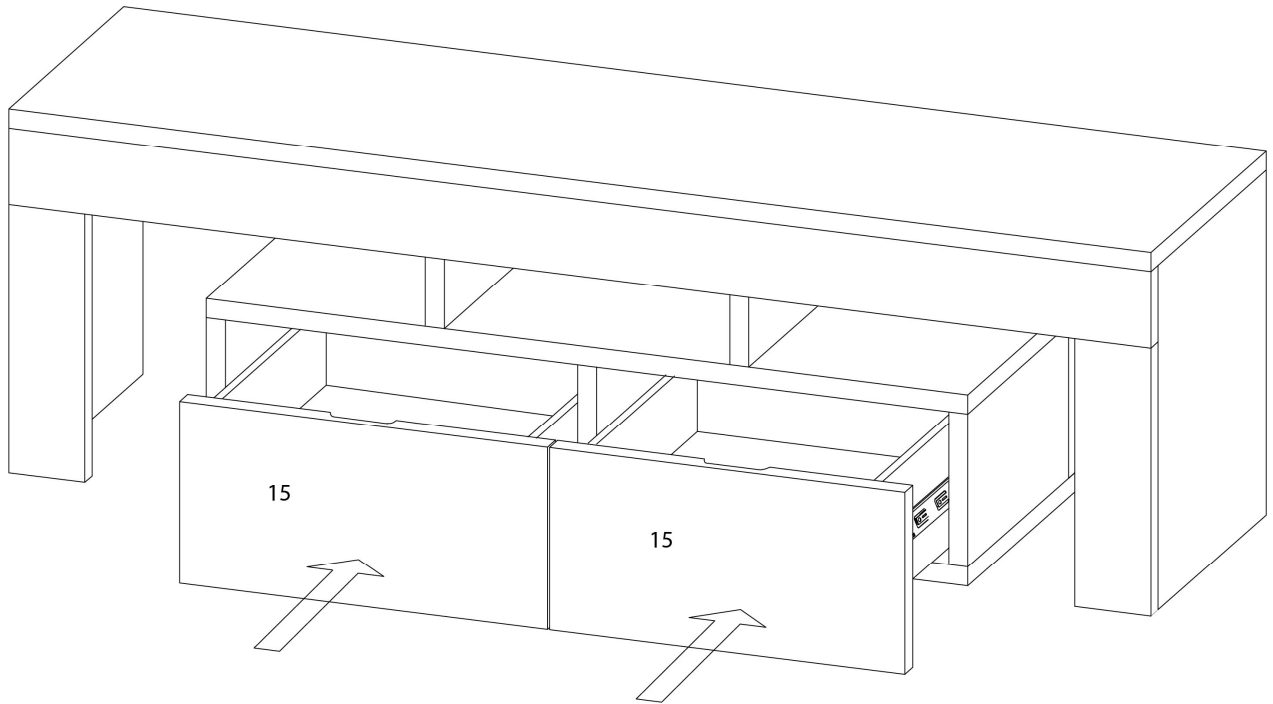
ÉTAPE / STEP 19



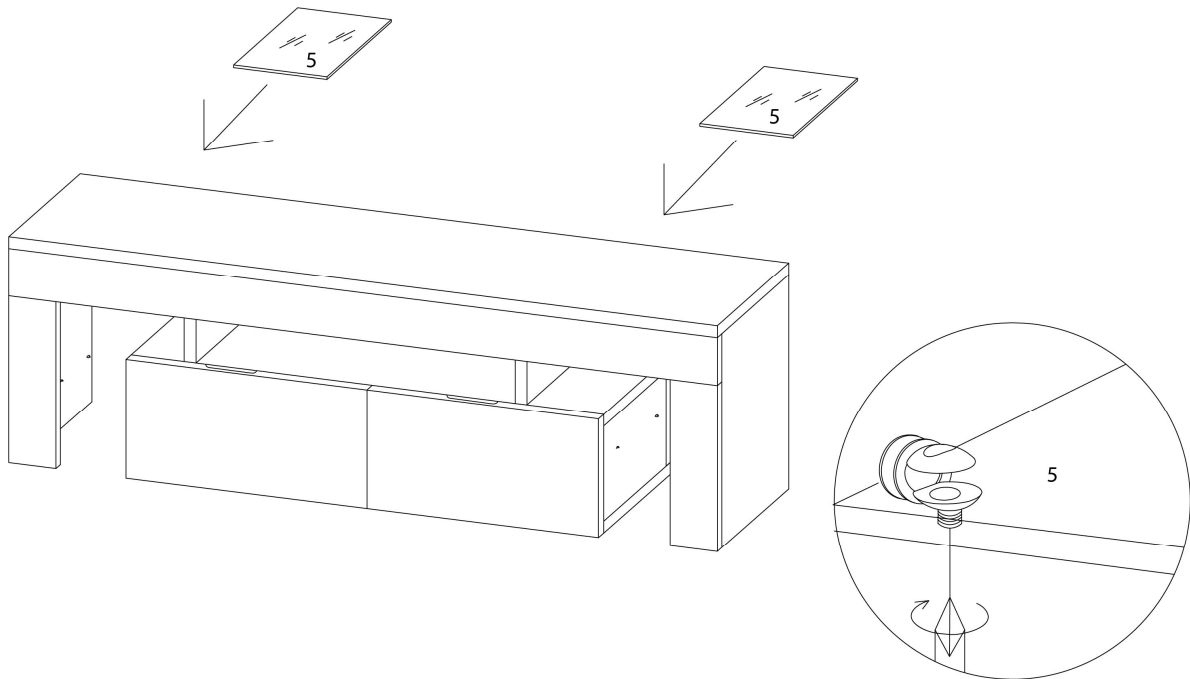
ÉTAPE / STEP 20



ÉTAPE / STEP 21



ÉTAPE / STEP 22



ÉTAPE / STEP 23

