

1

2

3

4

5

6

A

A

B

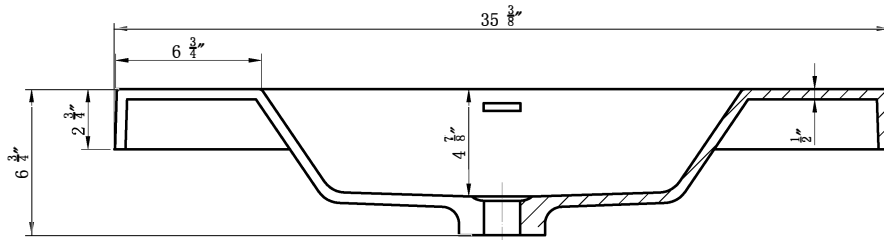
B

C

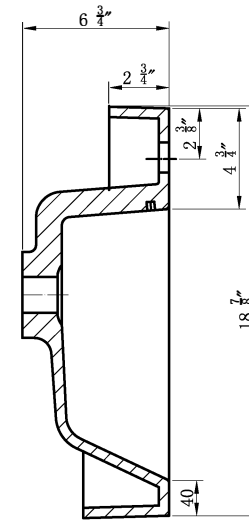
C

D

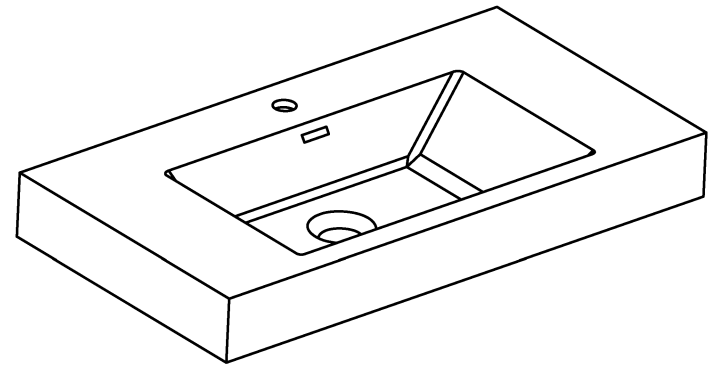
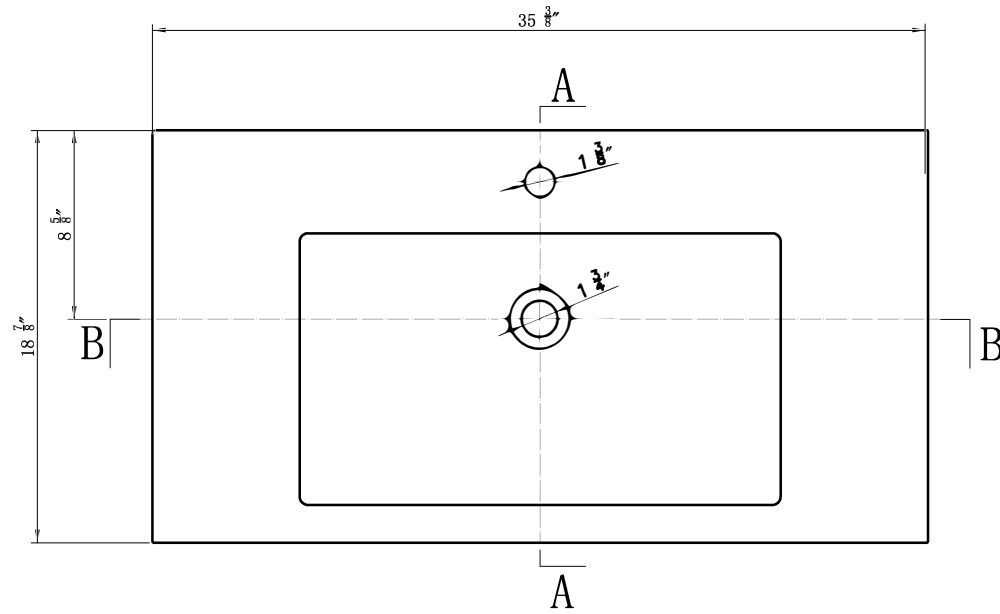
D



B-B



A-A



1

2

3

4

5

6