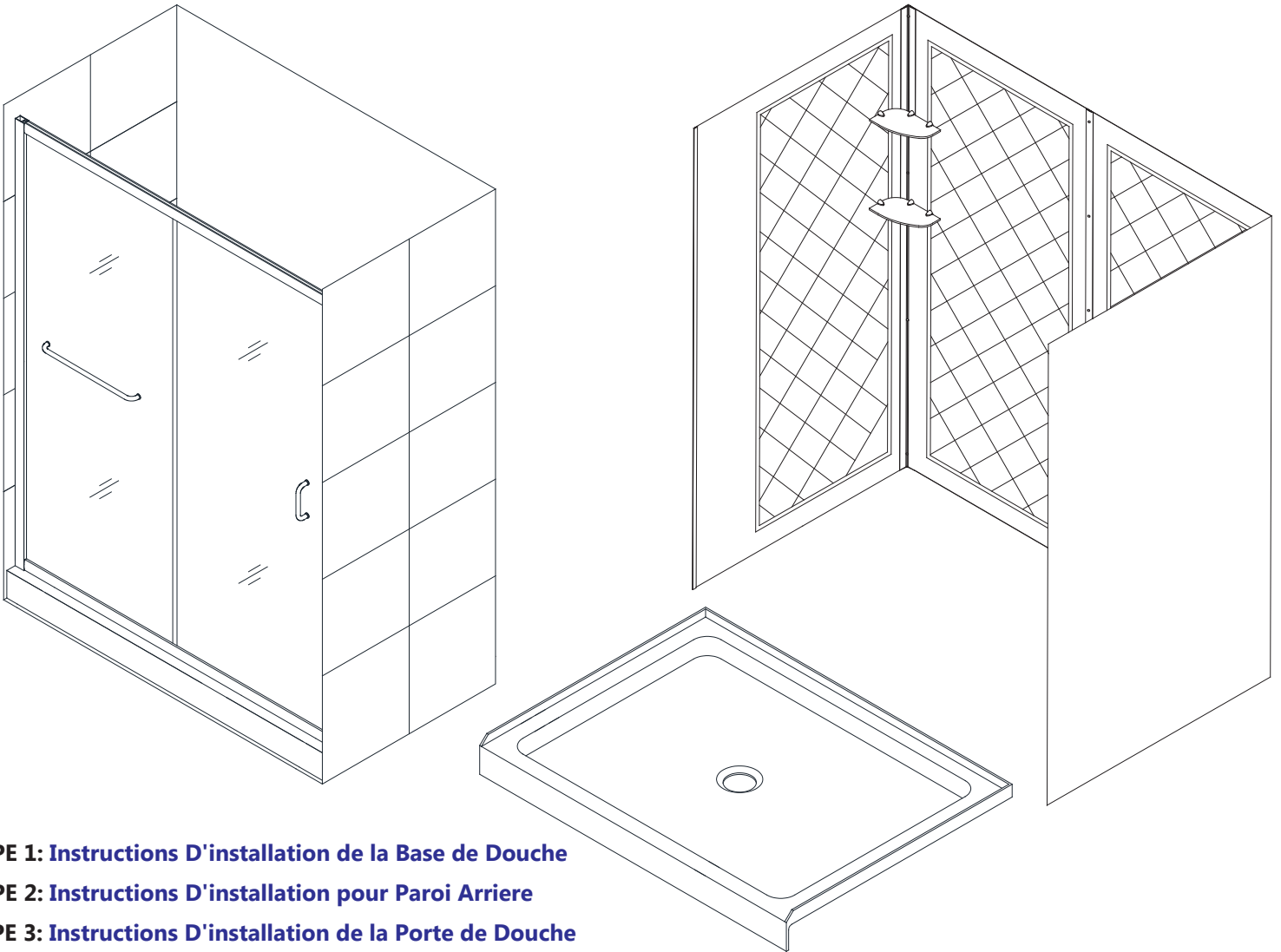


Porte de Douche, Base et Paroi Arrière Cornerview

CONSIGNES D'INSTALLATION DE LA PORTE DE DOUCHE, DE LA BASE ET DU MUR ARRIÈRE

IMPORTANT

DreamLine[®] se réserve le droit d'altérer, modifier ou de redéfinir la conception des produits à tout moment et sans préavis. Pour consulter les plus récents dessins techniques, manuels, les plus récentes informations sur la garantie ou pour d'autres informations, consultez la page internet de votre modèle sur **DreamLine.com**



ÉTAPE 1: Instructions D'installation de la Base de Douche

ÉTAPE 2: Instructions D'installation pour Paroi Arriere

ÉTAPE 3: Instructions D'installation de la Porte de Douche



Des questions?

Veillez appeler le service clientèle de DreamLine au **1-866-731-2244**
Heures d'ouverture du lun-ven : 8 h à 19 h

Support@DreamLine.com



Pour plus d'informations sur les portes de douche, les portes de baignoire et cabines de douche DreamLine[®], veuillez visiter **DreamLine.com**

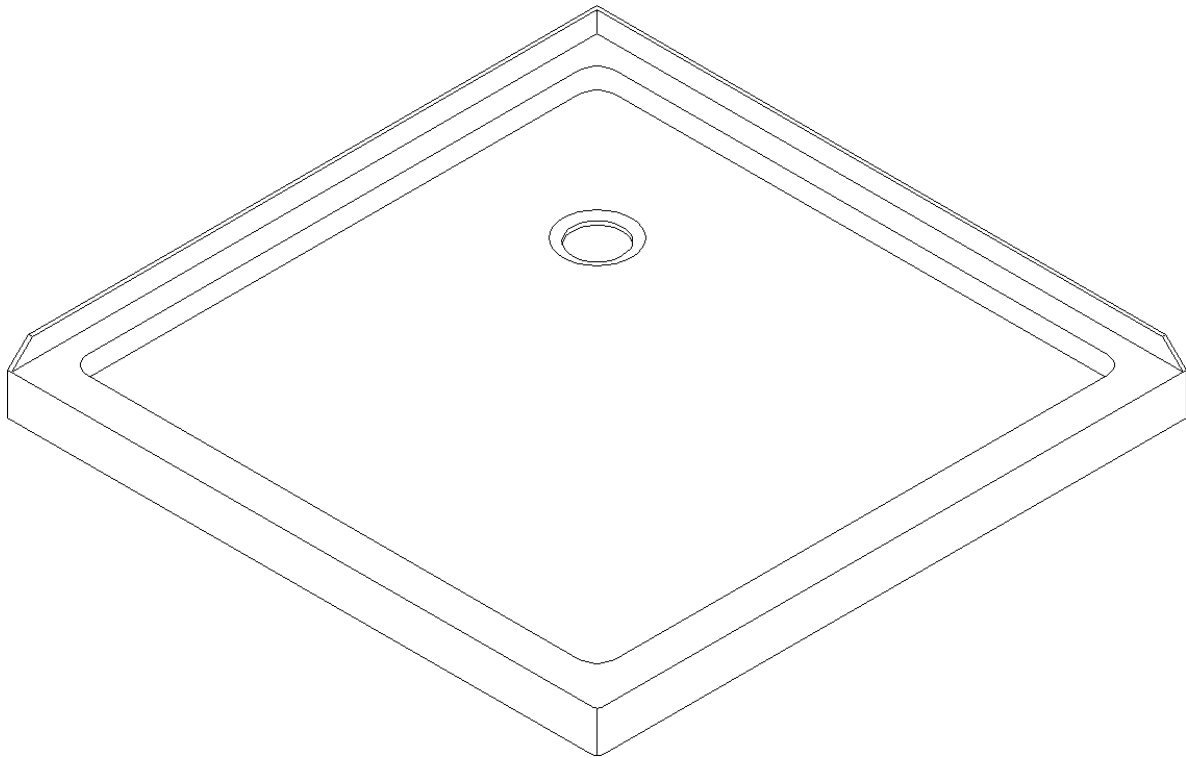


BASE DE DOUCHE SLIMLINE

DIMENSIONS DE LA BASE DE LA DOUCHE ET CONSIGNES D'INSTALLATION

IMPORTANT

Afin d'améliorer le produit et l'expérience client, **DreamLine®** se réserve le droit d'altérer, modifier ou de redéfinir la conception des produits à tout moment et sans préavis. Pour consulter les plus récents dessins techniques, manuels, **informations** sur la garantie ou autres informations, veuillez visiter la page internet de votre modèle sur DreamLine.com.



Base de douche à double seuil et drain en angle
illustrée à titre d'exemple

Options de

couleur :

--- - Blanc
22 - Biscuit

- 88 - Noir

Veuillez lire ce manuel au complet avant de commencer l'installation



Questions?

Veuillez appeler le service clientèle de DreamLine au 1-855-831-2126.
Heures d'ouverture du lun-ven : 8 h à 19 h et le samedi : 9 h à 17 h HNE

Support@DreamLine.co



Pour plus d'informations sur les produits DreamLine®, visitez le site DreamLine.com.

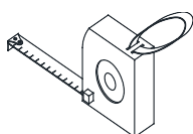
Préparation

- 1 Avant l'installation, inspectez toutes les boîtes et tous les emballages pour détecter des dommages dus au transport et comparez le nombre de pièces avec le bordereau d'expédition. Après avoir ouvert toutes les boîtes et tous les emballages, lisez attentivement cette introduction. Vérifier que vous avez reçu tous les composants inscrits sur la liste des pièces. Si l'unité a été endommagée, présente un défaut de finition ou qu'il manque des pièces, veuillez contacter notre service à la clientèle au plus tard **3 jours ouvrables suivant** la date de livraison. Veuillez noter que **DreamLine® ne remplacera pas les produits endommagés ou les pièces manquantes gratuitement après 3 jours ouvrables ou si le produit a été installé.** N'hésitez pas à contacter DreamLine® si vous avez des questions. Veuillez avoir sous la main un numéro de commande, un nom de travail ou une autre preuve d'achat pour nous aider à identifier votre commande originale.
- 2 Installez toute la plomberie et le drainage requis avant d'installer la base de douche. **Engagez un plombier compétent et certifié (lorsque le code le requiert) pour tous travaux de plomberie.**
- 3 **Les bases de douche doivent être installées par un plombier agréé. Veuillez noter que vous devriez consulter les instances régionales du code du bâtiment pour toute question concernant les normes de conformité d'une installation. Les codes de bâtiment et de plomberie peuvent varier selon les régions. DreamLine® n'accepte pas la responsabilité de conformité aux normes et codes pour votre projet et n'acceptera aucun retour.**
- 4 Avant de commencer l'installation, assurez-vous que les surfaces sont au niveau et solides et qu'elles pourront supporter le poids total de l'unité. Assurez-vous également que les murs sont à angle droit. Bien que certains ajustements de niveau du bac soient possibles, une surface d'installation irrégulière, des angles arrondis ou un angle incorrect des murs latéraux entraîneront de graves problèmes durant votre installation. Veuillez noter que certains ajustements et perçages seront nécessaires durant l'installation.
- 5 **Les configurations de drain central sont centrées sur la largeur uniquement. Consultez les tableaux de dessin technique pour les emplacements de drains.**
- 6 **Le drain n'est pas inclus avec ce produit.** L'ouverture du drain a un diamètre de 3 3/8 po et **accepte un drain standard à compression de 51 mm.**

REMARQUE IMPORTANTE :

Les dimensions fournies sont uniquement des références. Mesurez la base de douche avant l'installation. Ceci inclut les dimensions hors-tout et l'emplacement du drain. La tolérance autorisée pour le centre du drain est de +/- 12 mm.

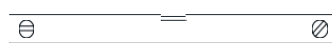
Outils requis



Ruban à mesurer



Crayon



Niveau

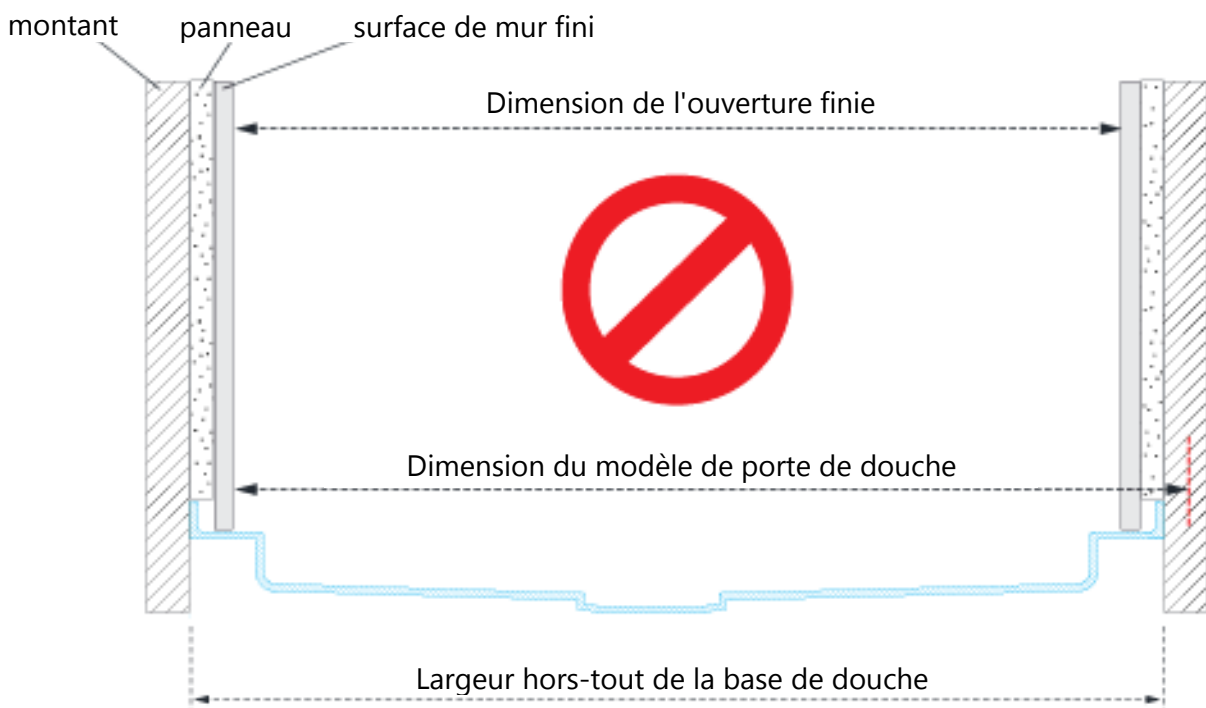
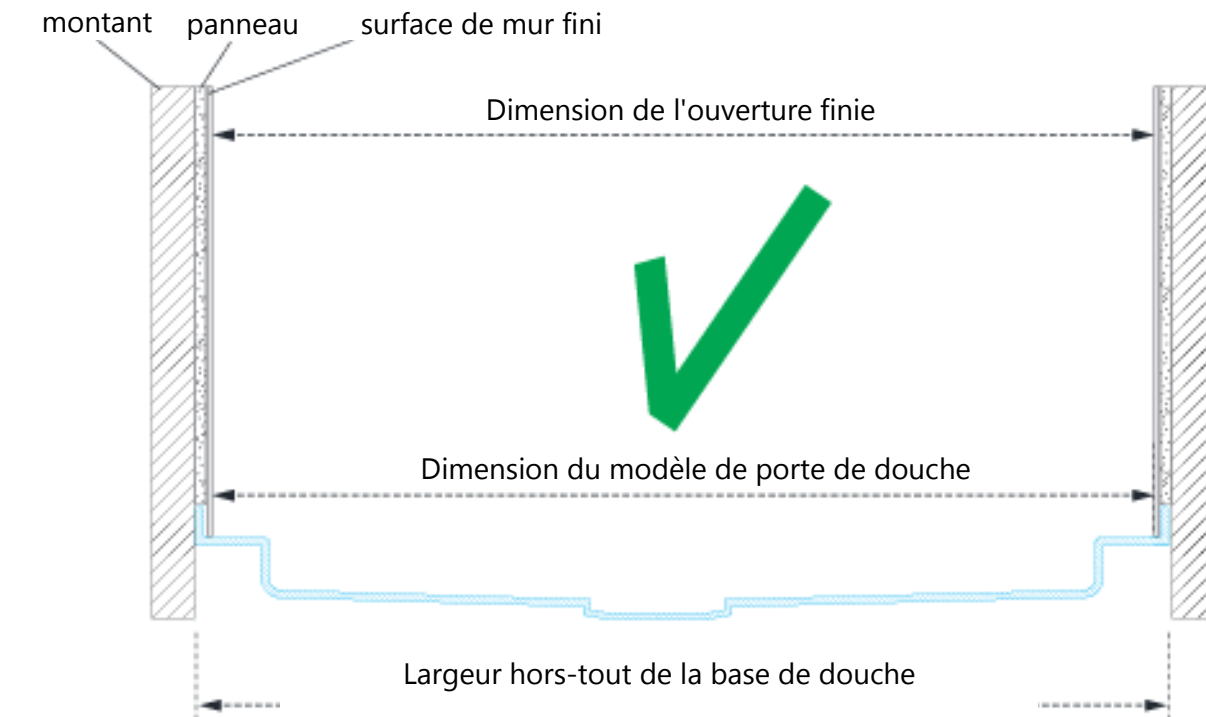


Mortier



Lors de la construction ou de l'installation d'une base de douche, **évaluez dans quelle mesure l'épaisseur des murs finis (panneaux muraux, carrelage, etc.) affectera la dimension de l'ouverture finie de la porte de la douche.**

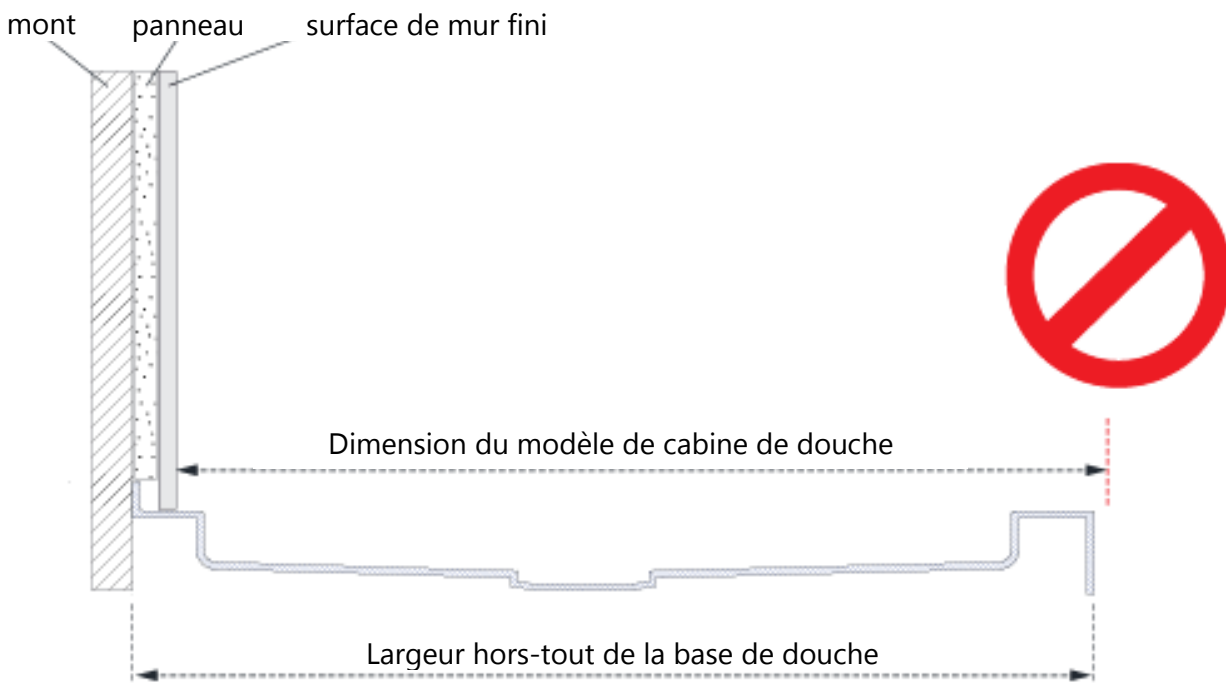
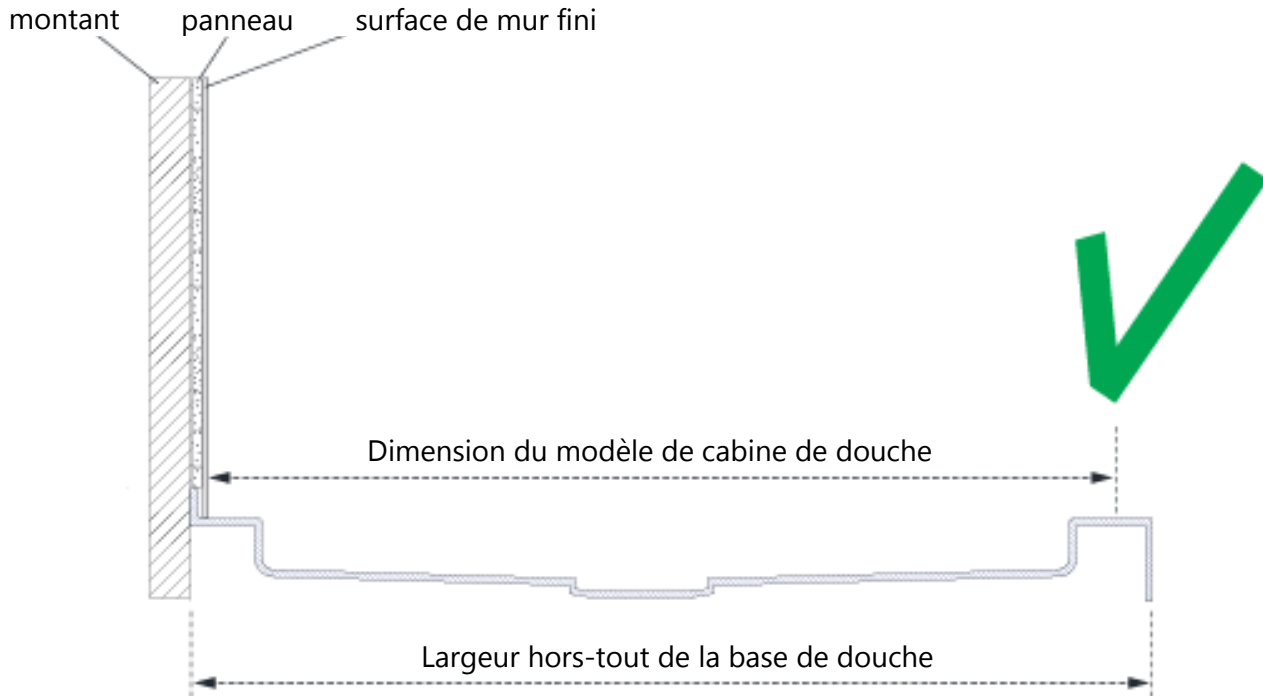
Comparez les dimensions hors tout du modèle de porte de douche avec la taille de l'ouverture finie avant de procéder à l'installation.





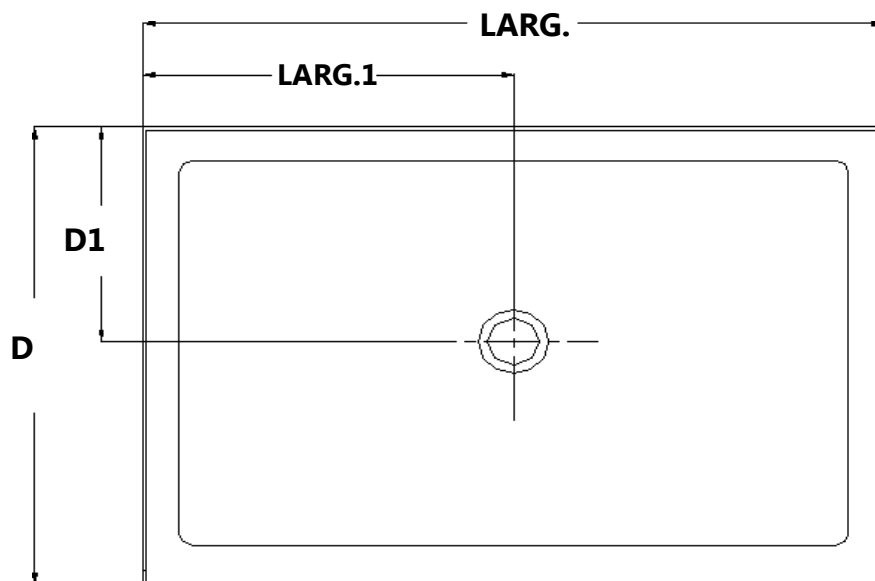
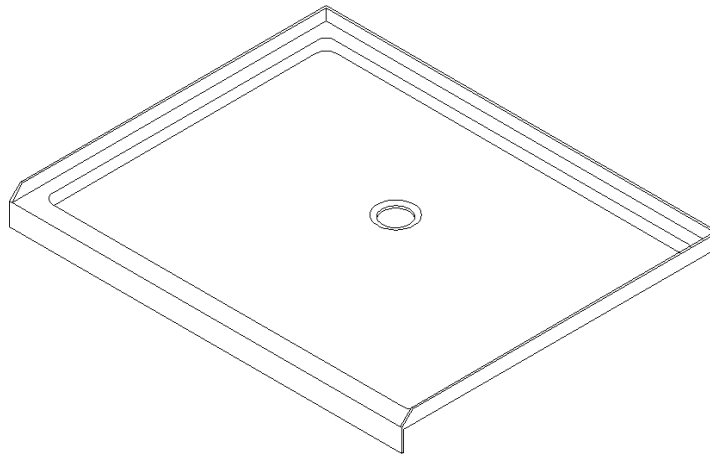
Lors de **la construction ou de l'installation d'une base de douche, évaluez dans quelle mesure l'épaisseur des murs finis (panneaux muraux, carrelage, etc.) affectera l'emplacement de la cabine de douche sur le seuil.**

Comparez les dimensions extérieures hors-tout du modèle de cabine de douche avec le seuil fini avant de procéder à l'installation.



BASE DE DOUCHE À SEUIL UNIQUE

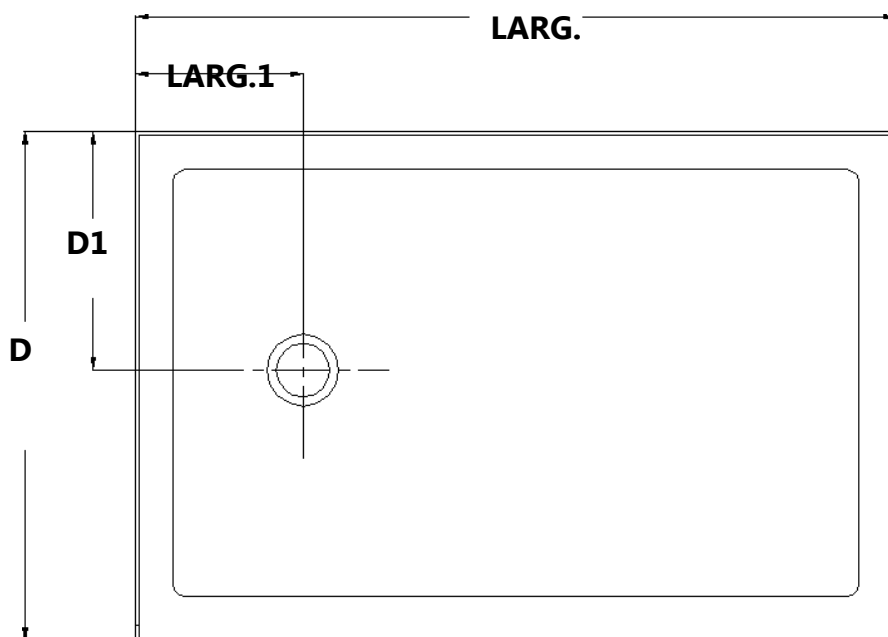
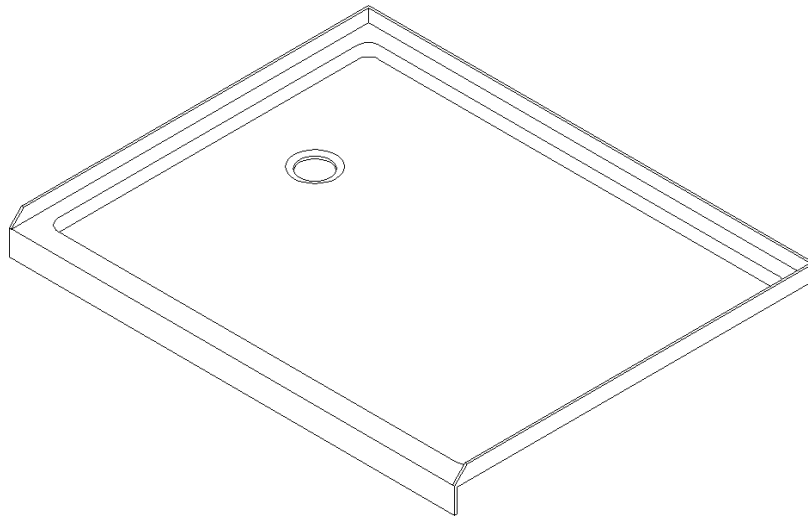
Configuration de drain au centre



MODÈLE	SPÉCIFICATION	D (mm)	Larg. (mm)	D1 (mm)	Larg.1 (mm)
DLT-1132320	813mm × 813mm	813mm	813mm	381mm	406mm
DLT-1136360	914mm × 914mm	914mm	914mm	381mm	457mm
DLT-1132420	813mm x 1067mm	813mm	1067mm	381mm	533mm
DLT-1134420	863mm x 1067mm	863mm	1067mm	381mm	533mm
DLT-1136420	914mm x 1067mm	914mm	1067mm	381mm	533mm
DLT-1142420	1067mm x 1067mm	1067mm	1067mm	508mm	533mm
DLT-1132480	813mm X 1219mm	813mm	1219mm	381mm	610mm
DLT-1134480	863mm x 1219mm	863mm	1219mm	381mm	610mm
DLT-1136480	914mm × 1219mm	914mm	1219mm	381mm	610mm
DLT-1132540	813mm x 1371mm	813mm	1371mm	381mm	686mm
DLT-1134540	863mm x 1371mm	863mm	1371mm	381mm	686mm
DLT-1136540	914mm x 1371mm	914mm	1371mm	381mm	686mm
DLT-1130600	762mm X 1524mm	762mm	1524mm	381mm	762mm
DLT-1132600	813mm X 1524mm	813mm	1524mm	381mm	762mm
DLT-1134600	863mm X 1524mm	863mm	1524mm	381mm	762mm
DLT-1136600	914mm X 1524mm	914mm	1524mm	381mm	762mm

BASE DE DOUCHE À SEUIL UNIQUE

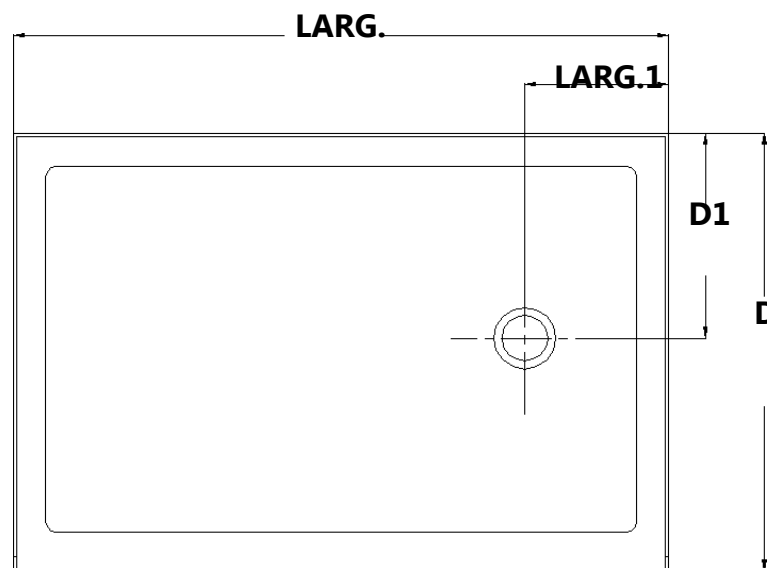
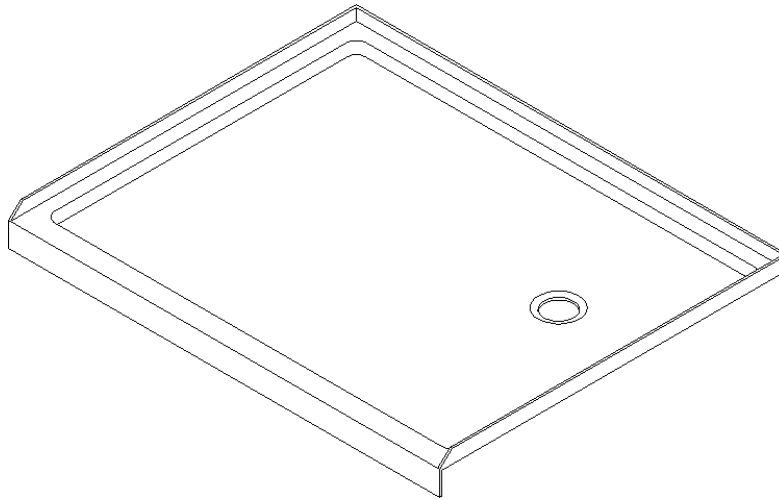
Configuration de drain à gauche



MODÈLE	SPÉCIFICATION	D (mm)	Larg. (mm)	D1 (mm)	Larg.1 (mm)
DLT-1130601	762mm X 1524mm	762mm	1524mm	381mm	305mm
DLT-1132601	813mm X 1524mm	813mm	1524mm	381mm	305mm
DLT-1134601	863mm X 1524mm	863mm	1524mm	432mm	305mm
DLT-1136601	914mm X 1524mm	914mm	1524mm	457mm	305mm

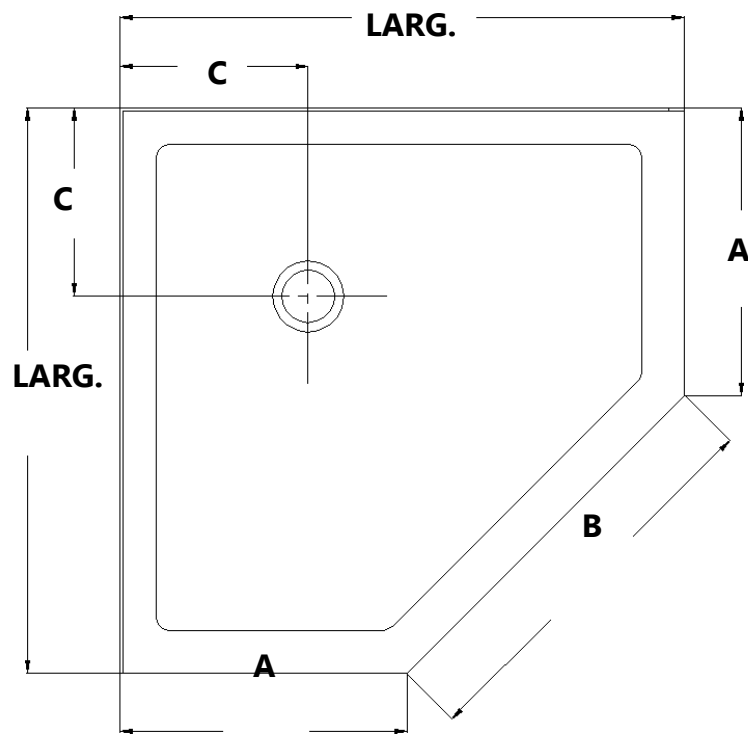
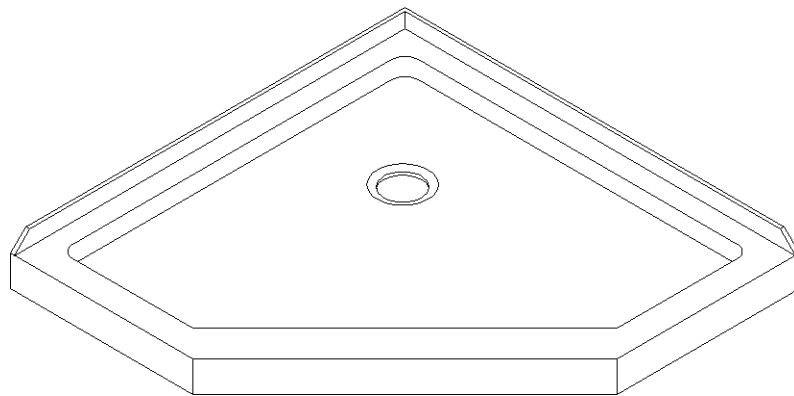
BASE DE DOUCHE À SEUIL UNIQUE

Configuration de drain à droit



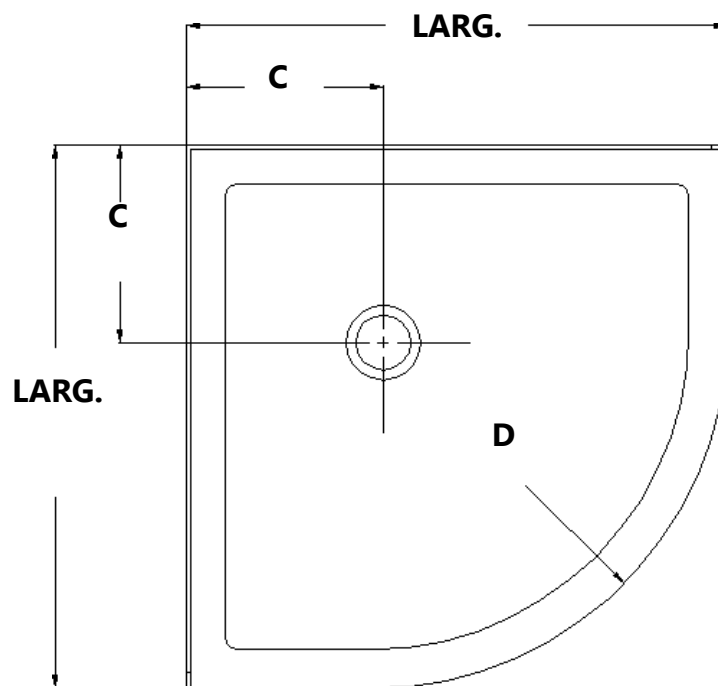
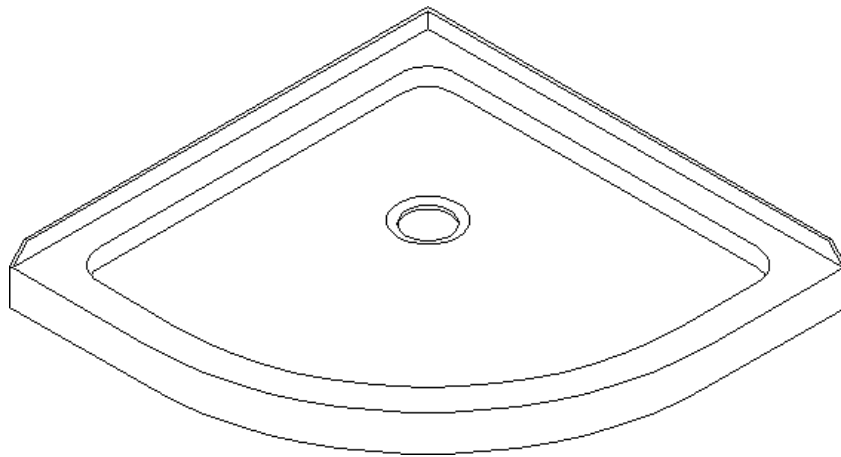
MODÈLE	SPÉCIFICATION	D (mm)	Larg. (mm)	D1 (mm)	Larg.1 (mm)
DLT-1130602	762mm X 1524mm	762mm	1524mm	381mm	305mm
DLT-1132602	813mm X 1524mm	813mm	1524mm	381mm	305mm
DLT-1134602	863mm X 1524mm	863mm	1524mm	432mm	305mm
DLT-1136602	914mm X 1524mm	914mm	1524mm	457mm	305mm

BASE DE DOUCHE EN ANGLE NEO



MODÈLE	SPÉCIFICATION	Larg. (mm)	A (mm)	B (mm)	C (mm)
DLT-2036360	914mm × 914mm	914mm	465mm	635mm	305mm
DLT-2038380	965mm × 965mm	965mm	516mm	635mm	305mm
DLT-2040400	1016mm X 1016mm	1016mm	567mm	635mm	366mm
DLT-2042420	1067mm X 1067mm	1067mm	618mm	635mm	366mm

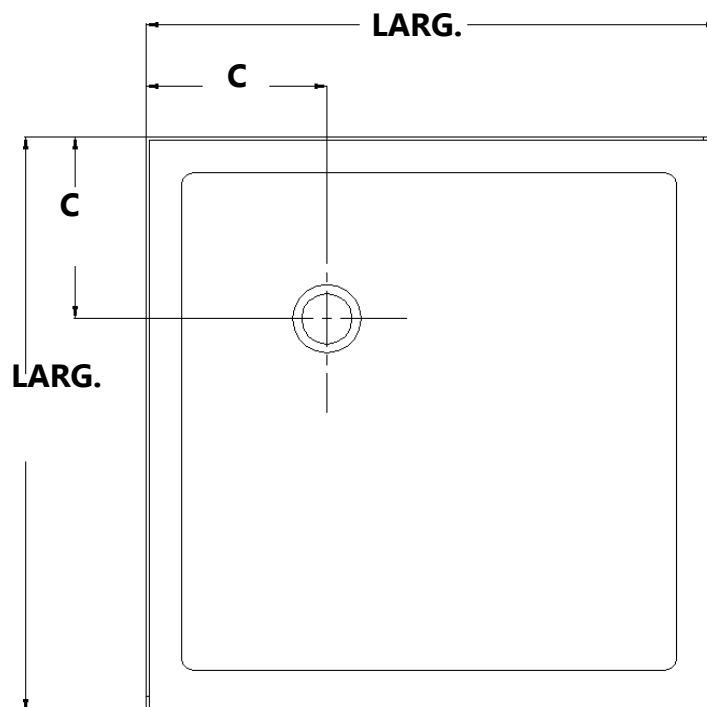
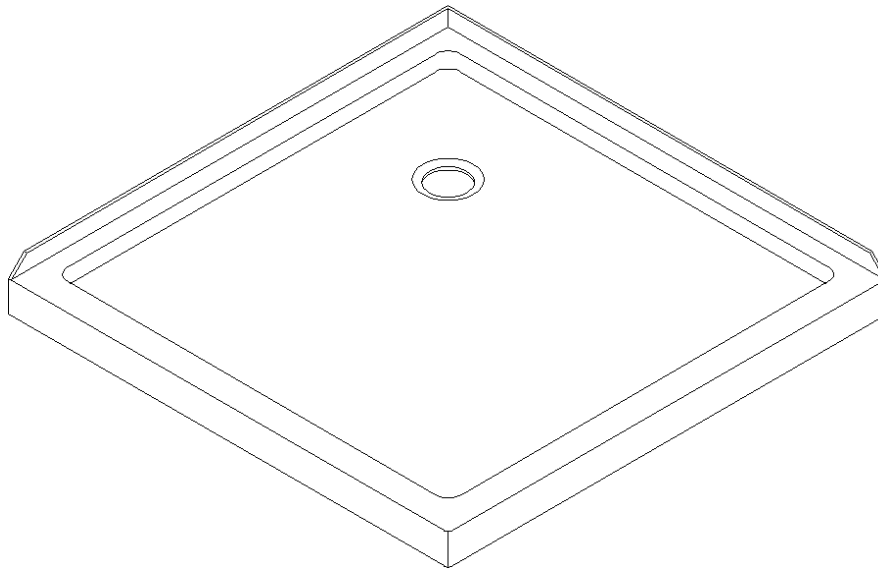
BASE DE DOUCHE EN QUART DE CERCLE



MODÈLE	SPÉCIFICATION	Larg. (mm)	C (mm)	R (mm)
DLT-7033330	838mm X 838mm	838mm	305mm	549mm
DLT-7036360	914mm × 914mm	914mm	305mm	549mm
DLT-7038380	965mm × 965mm	965mm	305mm	549mm

BASE DE DOUCHE À DOUBLE SEUIL

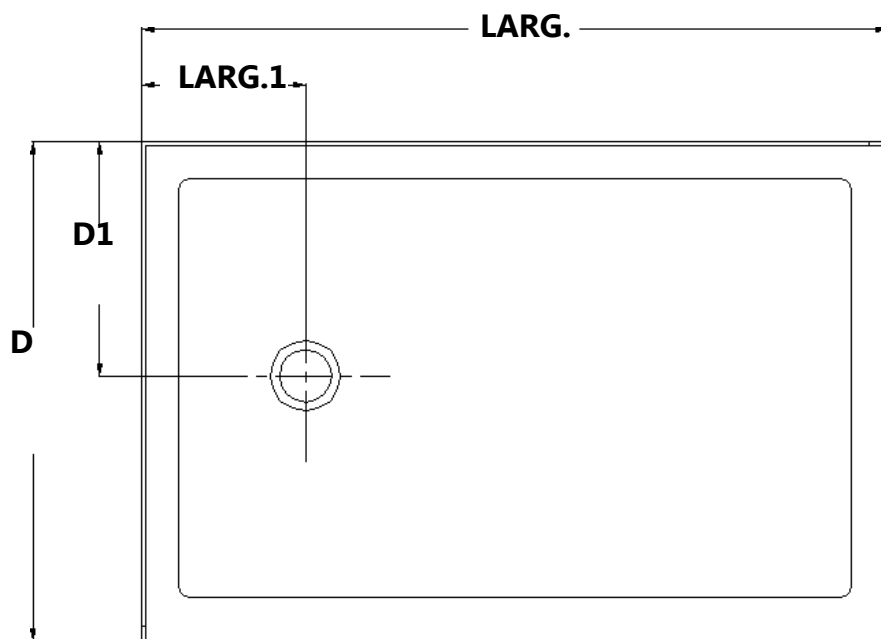
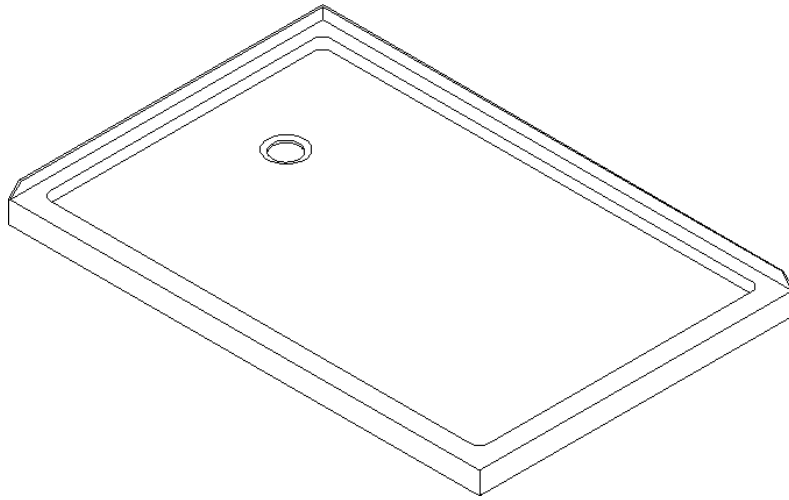
Configuration de drain en coin



MODÈLE	SPÉCIFICATION	Larg. (mm)	C (mm)
DLT-1032320	813mm × 813mm	813mm	305mm
DLT-1036360	914mm × 914mm	914mm	305mm
DLT-1042420	1067mm × 1067mm	1067mm	305mm

BASE DE DOUCHE À DOUBLE SEUIL

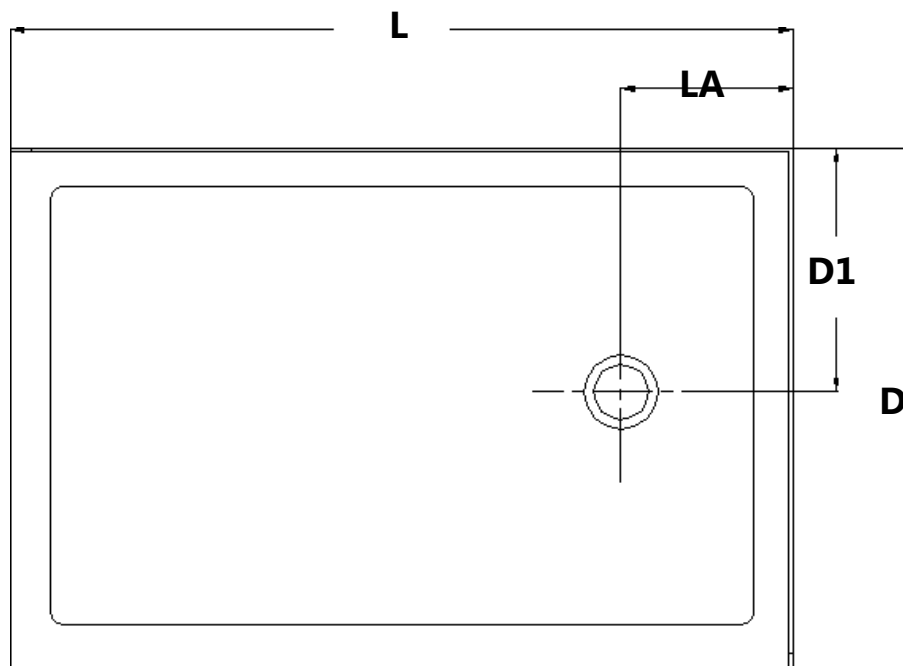
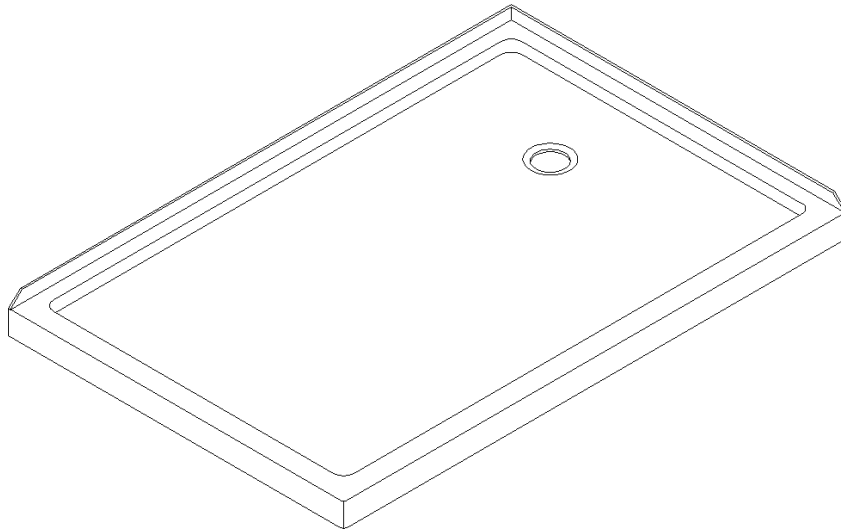
Configuration de drain à gauche



MODÈLE	SPÉCIFICATION	D (mm)	Larg. (mm)	D1 (mm)	Larg.1 (mm)
DLT-1034481	863mm X 1219mm	863mm	1219mm	432mm	305mm
DLT-1036481	914mm x 1219mm	914mm	1219mm	457mm	305mm
DLT-1036541	914mm X 1371mm	914mm	1371mm	457mm	305mm
DLT-1036601	914mm X 1524mm	914mm	1524mm	457mm	305mm

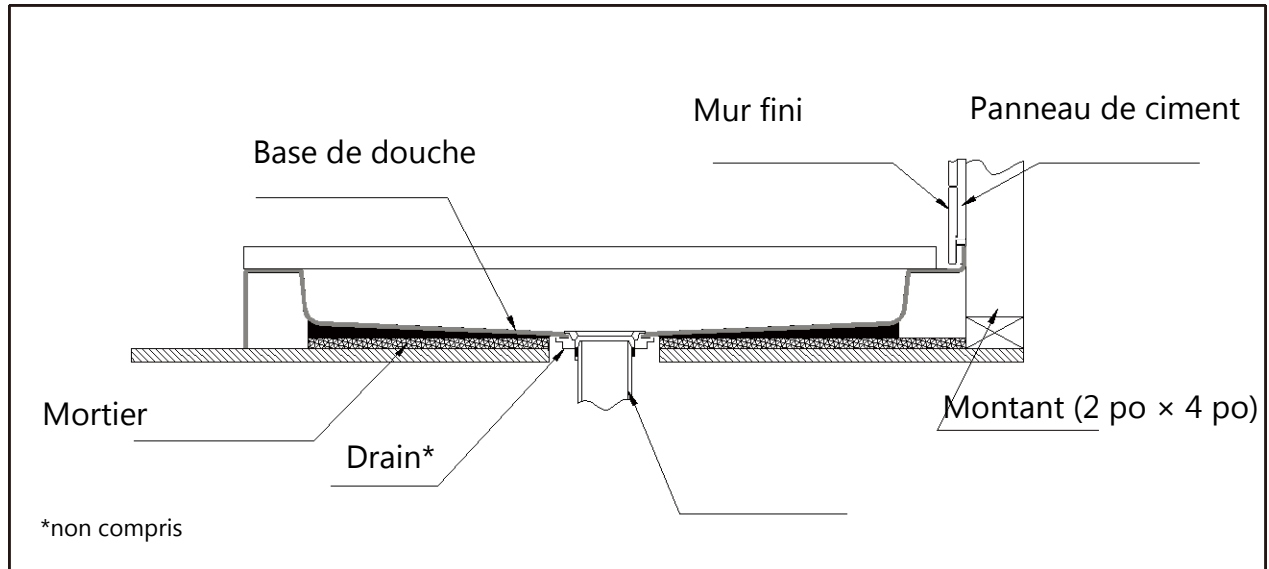
BASE DE DOUCHE À DOUBLE SEUIL

Configuration de drain à droit



MODÈLE	SPÉCIFICATION	D (mm)	Larg. (mm)	D1 (mm)	Larg.1 (mm)
DLT-1034482	863mm X 1219mm	863mm	1219mm	432mm	305mm
DLT-1036482	914mm × 1219mm	914mm	1219mm	457mm	305mm
DLT-1036542	914mm X 1371mm	914mm	1371mm	457mm	305mm
DLT-1036602	914mm X 1524mm	914mm	1524mm	457mm	305mm

Coupe transversale de la base de douche



Ce produit doit être installé par une personne familiarisée avec les exigences du code du bâtiment pour ce type de projet et avec les précautions nécessaires pour une installation et un fonctionnement sécuritaire du produit.



Installation de la base de douche - Préparation

1. Assurez-vous que le plancher et les montants sont à angle droit. Prévoyez une ouverture de 127mm x 127mm dans le sous-plancher pour le drain. Le tuyau d'évacuation en PVC de 51 mm devrait ressortir au-dessus de la surface du sous-plancher conformément aux consignes d'installation du drain et selon la hauteur de la base de douche. Référez-vous aux dessins du produit et aux tableaux de ce manuel d'installation pour connaître l'emplacement du drain.

(Fig. 1a et Fig. 1b)

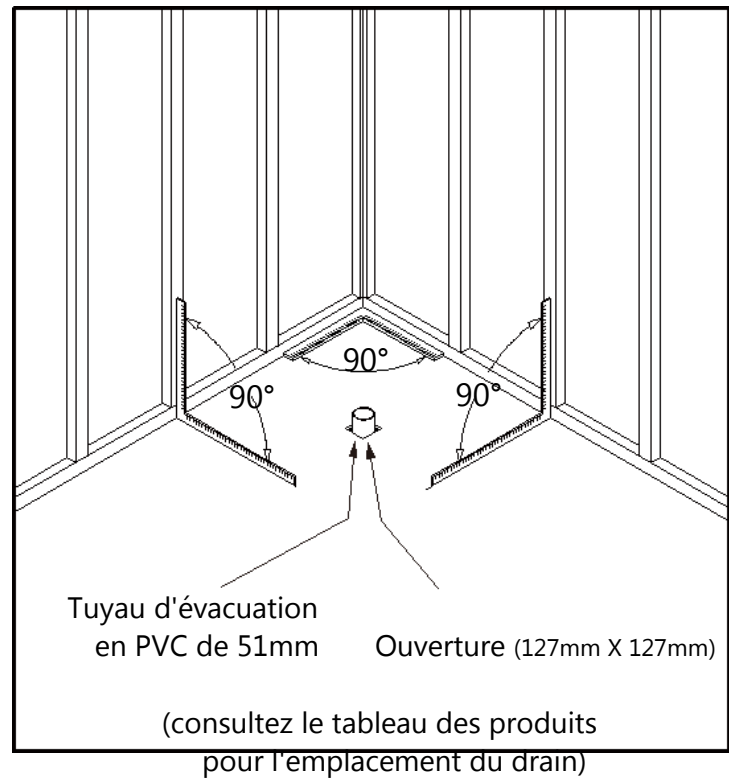


Fig. 1a

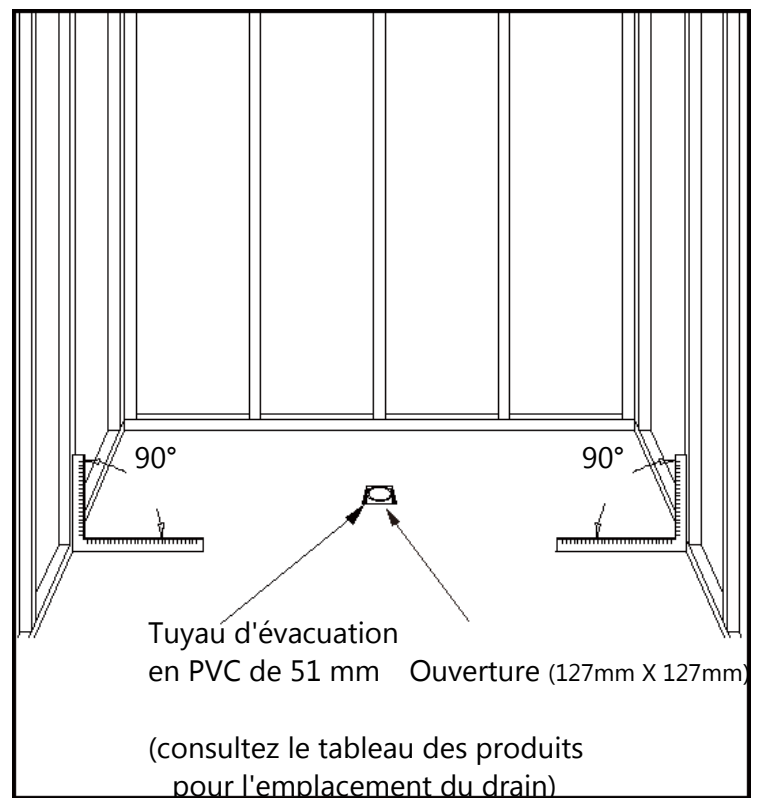


Fig. 1b

2. Installez le drain de douche **(NON INCLUS)** conformément au manuel d'installation du drain (fourni avec le drain).

(Fig. 2)

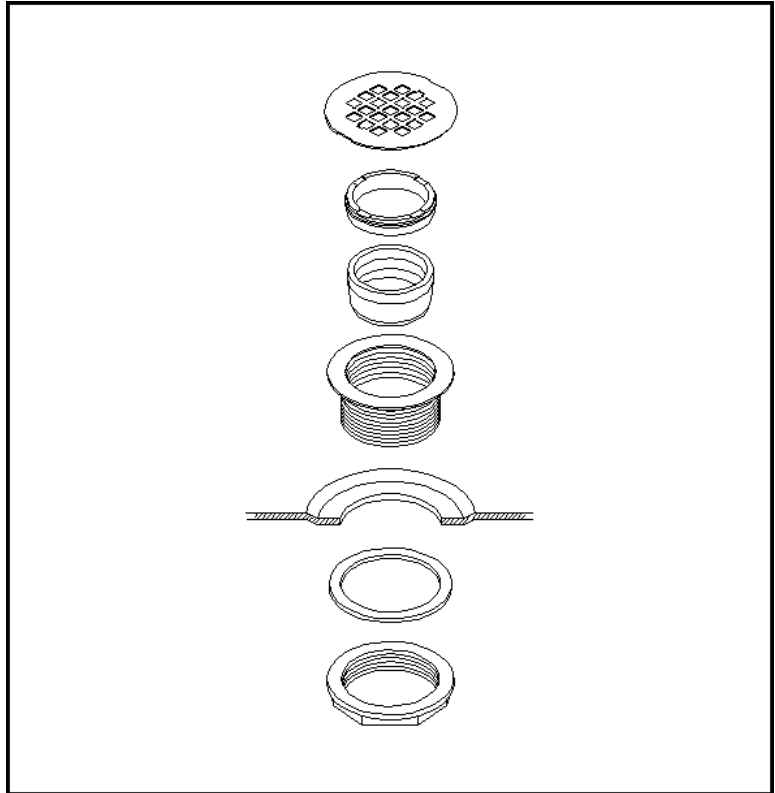
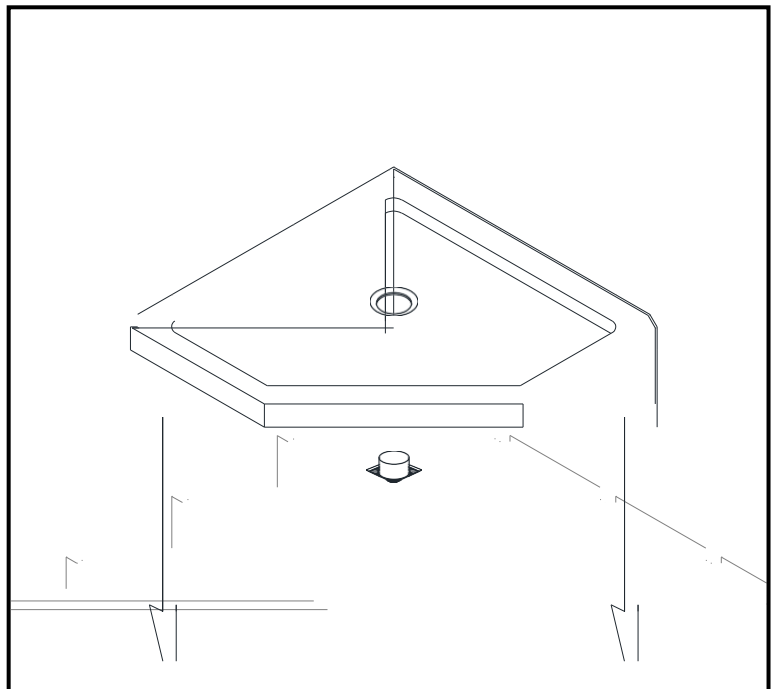


Fig. 2

3. Placez le bac dans la position désignée de manière à ce que l'espace pour le drain se place autour du tuyau de drainage et placez la base de la douche contre les montants.

(Fig. 3)



Abaissez la base par-dessus le tuyau de drainage et mettez-la en place contre les montants.

Fig. 3

4. Nivelez le bac et placez des marques sur les montants au-dessus du bord supérieur de la bride de carrelage.

(Fig. 4)

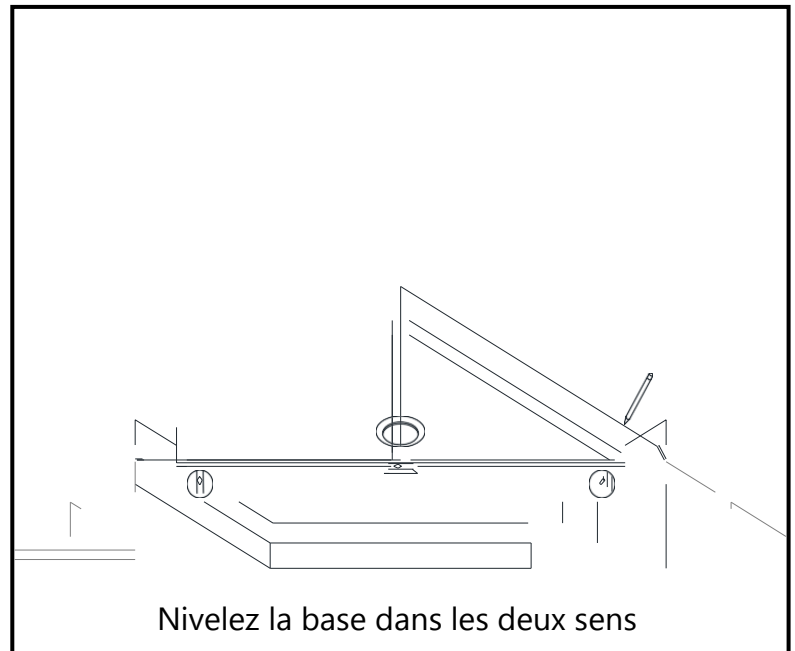


Fig. 4

5. Mélangez les matériaux du lit (mortier, mélange ciment-sable, etc.) **Le béton ou le plâtre n'est pas recommandé.** Appliquez suffisamment du mélange pour supporter tout le fond de la base de douche. Ceci ajoutera une stabilité supplémentaire et empêchera la base de bouger.

(Fig. 5)

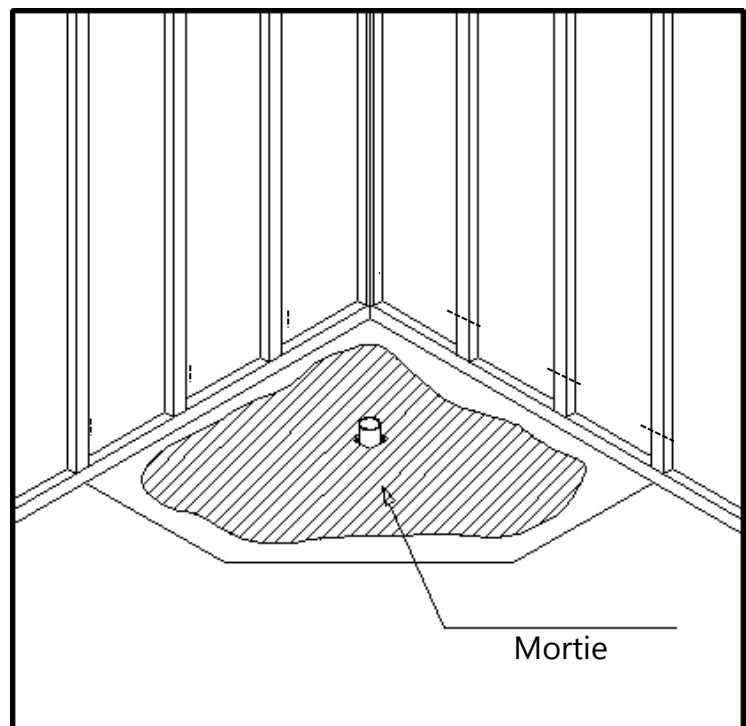


Fig. 5

6. Une fois que le lit a été coulé et *avant* qu'il durcisse, positionnez la base de douche avec le drain en la glissant sur le tuyau d'évacuation en PVC. Il sera nécessaire de pousser la base de douche jusqu'à ce que le haut de la bride de carrelage s'aligne avec les repères tracés sur les montants et que la bordure avant touche le sol non-fini sur toute la longueur de la base de douche. Assurez-vous que la base est au niveau dans toutes les directions. Vous devrez peut-être utiliser des cales pour maintenir le bac au niveau jusqu'à ce que le lit soit complètement durci. Enlevez tout excès de mortier.

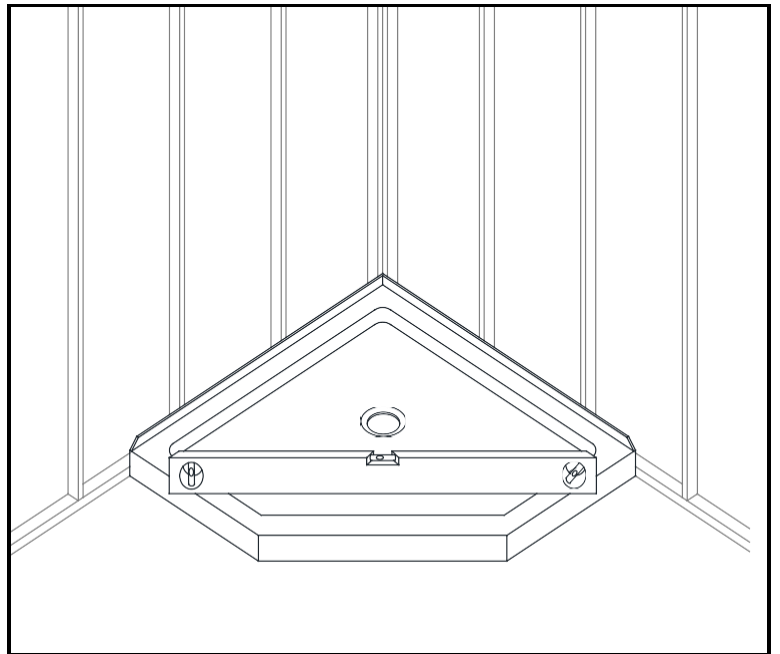


Fig. 6

7. Laissez le lit durcir complètement avant d'appliquer du poids sur le bas de la base de douche. Installez le panneau de ciment (ou le panneau mural) au-dessus des brides de carrelage et fixez-le aux montants. Posez les tuiles (ou autre matériau de finition) sur le panneau de ciment en laissant un espace de 3 mm entre la bordure inférieure des tuiles ou de la finition du mur et la base de douche. Utilisez du calfeutrant pour combler les espaces.

(Fig. 7a et Fig. 7b)

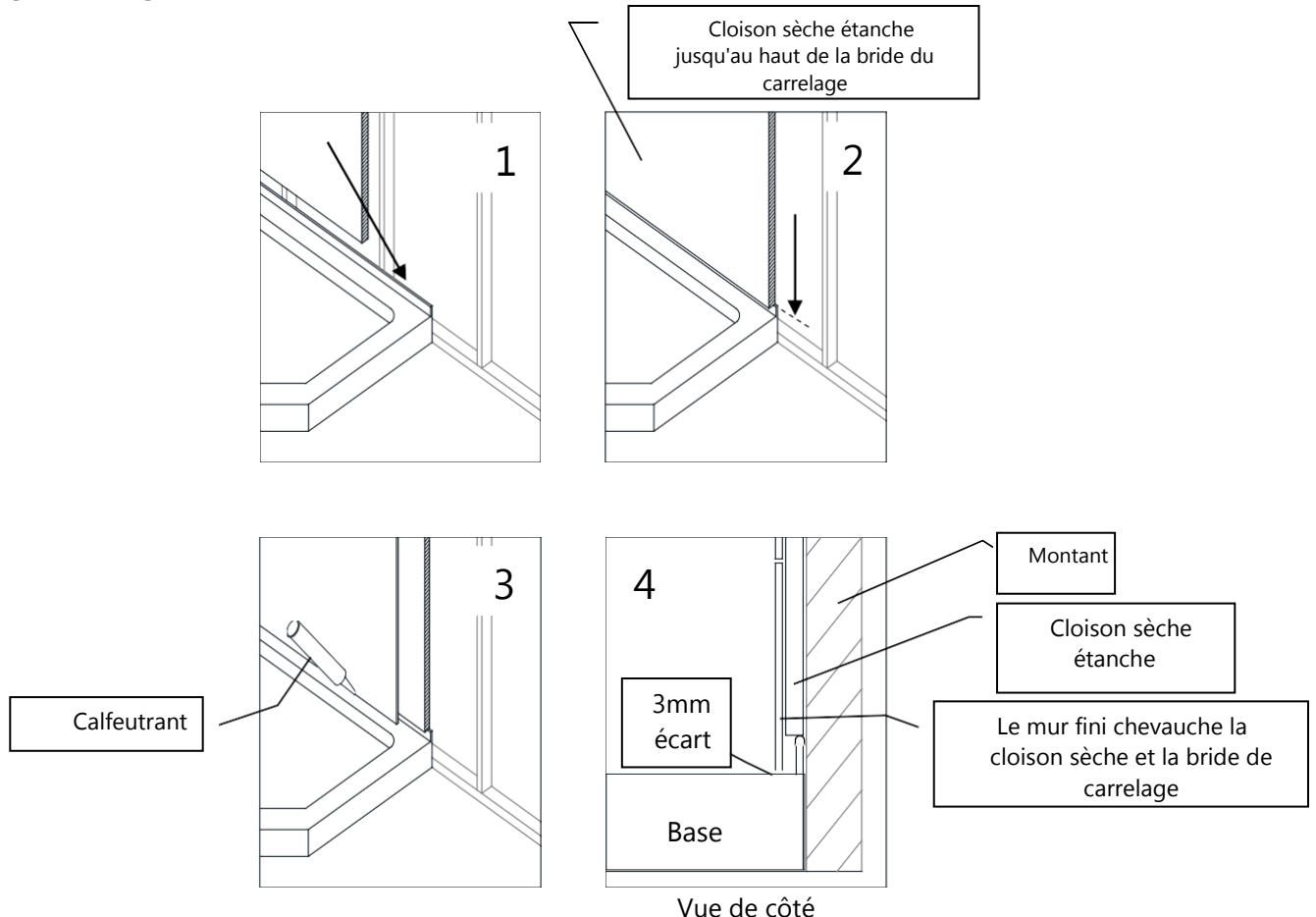


Fig. 7a

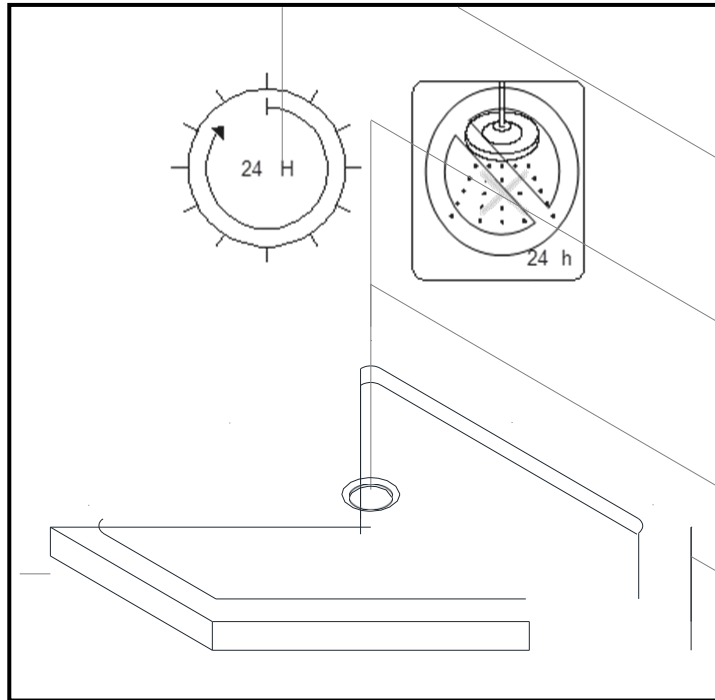


Fig. 7b

Entretien de l'unité

FONDS ET PAROIS : Pour assurer la longévité de des parois arrière en acrylique, essuyez-les après chaque utilisation avec un chiffon doux. Pour nettoyer la base ou les parois arrière en acrylique, utilisez des vaporisateurs non abrasifs ou des nettoyeurs à base de crème. Évitez d'utiliser des nettoyeurs en aérosol. N'utilisez jamais de nettoyeurs abrasifs, de brosses métalliques ou de grattoirs qui pourraient rayer ou ternir la surface.

VITRE : Pour assurer la longévité de votre douche vitrée : essuyez les parois après chaque utilisation avec un chiffon doux. Afin d'éviter l'accumulation de savon et de taches d'eau, rincez et essuyez la vitre à l'aide d'un chiffon doux ou d'une raclette de caoutchouc (L'eau dure peut ternir la surface du verre avec le temps si on la laisse sécher). Pour éviter de rayer la surface : n'utilisez jamais de nettoyeurs abrasifs, ni de produits de nettoyage contenant des agents de récurage. N'utilisez jamais de brosses à poils ou d'éponges abrasives qui pourraient rayer la surface de la vitre.

Quincaillerie : Pour conserver une finition durable : essuyez toutes les pièces métalliques après chaque utilisation avec un chiffon doux. N'utilisez pas de nettoyeurs abrasifs ni de produits de nettoyage contenant de l'ammoniac, de l'eau de javel ou de l'acide. En cas d'utilisation accidentelle, rincez la surface dès que possible pour éviter d'endommager le fini (écaillage ou corrosion). Après avoir nettoyé les finis polis, rincez soigneusement et essuyez avec un chiffon doux et propre. Nettoyez les surfaces en acier inoxydable au moins une fois par semaine. Lorsque vous appliquez un produit de nettoyage ou de polissage pour acier inoxydable sur une quincaillerie en acier inoxydable, travaillez dans le sens du grain (pas en travers). N'utilisez jamais d'éponge ou de chiffon abrasif, de laine d'acier ou de brosse filaire car ils pourraient rayer de manière permanente les surfaces.

REMARQUE : Pour maximiser la durée de vie de votre porte, il est important d'inspecter régulièrement la vitre et la quincaillerie afin de détecter un désalignement ou un desserrage et/ou une dégradation. Contactez DreamLine pour toute question ou préoccupation.



Tél. : [866-731-2244](tel:866-731-2244)

Fax : [866-857-3638](tel:866-857-3638)

DREAMLINE.COM

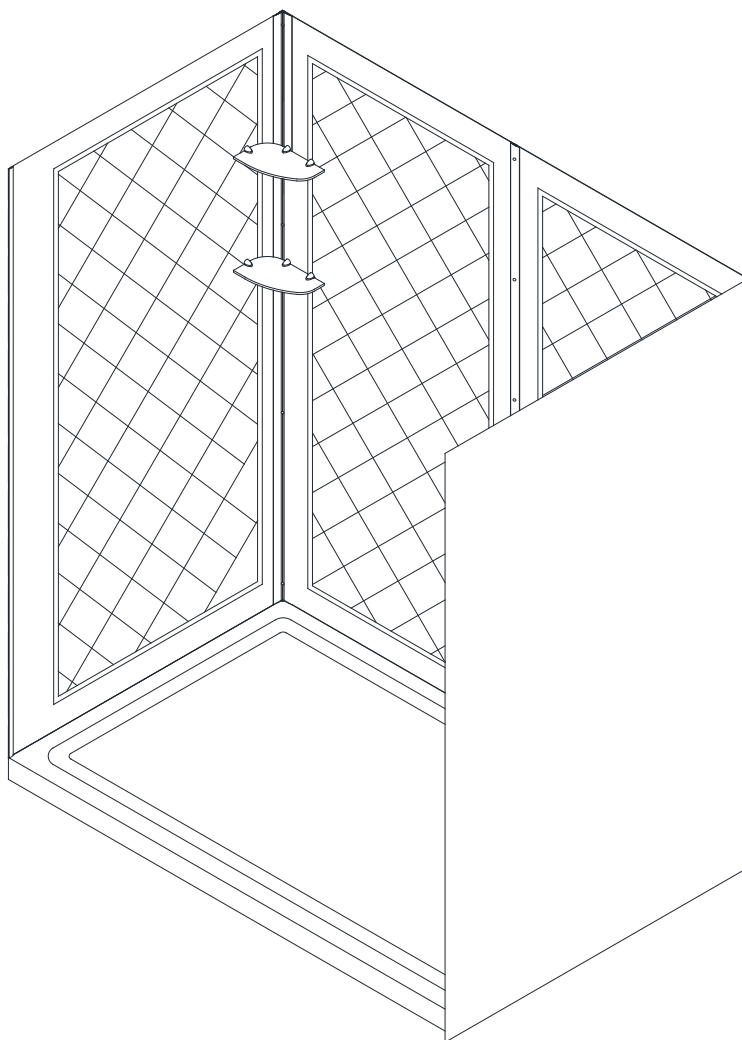
Pour plus d'informations sur les portes et cabines de douche DreamLine® , veuillez visiter DreamLine.com

QWALL – 5.2 (2 Panneaux Arrière)

CONSIGNES D'INSTALLATION POUR MUR D'ACRYLIQUE DE DOUCHE

IMPORTANT

DreamLine™ se réserve le droit d'altérer, modifier ou de redéfinir la conception des produits à tout moment et sans préavis. Pour consulter les plus récents dessins techniques, manuels ou pour d'autres informations, consultez la page internet du modèle sur DreamLine.com



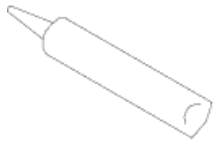
Veillez lire attentivement ces consignes avant de commencer l'installation. Si vous avez des questions concernant l'installation, veuillez communiquer avec nos spécialistes de l'assistance technique du lundi au vendredi entre 8h et 19h (HNE), au téléphone : 1-866-731-2244, par télécopieur : 1-866-857-3638 ou envoyez un courriel à notre groupe de soutien technique à Support@DreamLine.com

Pour plus d'informations sur les produits DreamLine® visitez www.DreamLine.com

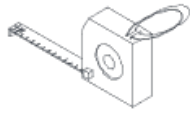
Préparation

1. Avant de débiter l'ouvrage, inspectez toutes les boîtes et tous les emballages pour détecter des dommages dus au transport et comparez le nombre de pièces avec le bordereau d'expédition. Après avoir ouvert toutes les boîtes et tous les emballages, lisez attentivement cette introduction. Cochez tous les éléments de l'emballage afin de vérifier que vous avez reçu tous les composants inscrits sur le « Schéma Détaillé des Composants de Parois de Douche d'Acrylique ». Si l'unité a été endommagée, présente un défaut de finition ou qu'il manque des pièces, veuillez communiquer avec notre service à la clientèle au plus tard au plus tard 3 ouvrables suivant la date de livraison. **Veillez noter que DreamLine® ne remplace pas gratuitement les produits endommagés ou les pièces manquantes après 3 jours ouvrables ou si le produit a été installé.** N'hésitez pas à communiquer avec DreamLine™ si vous avez des questions. Veuillez avoir sous la main un numéro de commande, un nom de projet ou une autre preuve d'achat pour nous aider à identifier votre commande originale.
2. **Veillez consulter les instances régionales du code du bâtiment pour toutes questions concernant les normes de conformité d'une installation. Les codes de bâtiment et de plomberie peuvent varier selon les régions. DreamLine n'accepte pas la responsabilité de conformité aux normes et codes pour votre projet.**
3. Ce système de mur d'acrylique est spécifiquement conçu pour être installé sur n'importe quelle surface solide. Si vous installez les murs d'acrylique sur du carrelage existant, retirez toutes les tuiles décollées avant l'installation. Si vous installez sur des murs peints existants, enlevez toute peinture écaillée. Veuillez noter que des coupes et des perçages pourraient être requis au cours de l'ouvrage.
4. Assurez-vous de couper l'alimentation en eau, de retirer le robinet, les poignées ou tous autres éléments qui dépassent du mur. Nettoyez la surface avec un détergent ménager ordinaire, enlevez tout résidu de savon et de saleté sur toutes les surfaces murales, puis essuyez.

Outils Requis



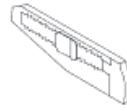
Calfeutrant



Ruban à
Mesurer



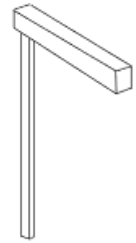
Crayon à
Mine



Couteau à
Lame
Rétractable



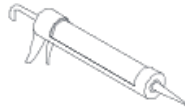
Mèche
($\varnothing = 5/16$ po)
(8 mm)



Équerre en T



Niveau



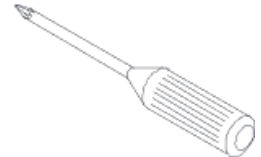
Pistolet à
Calfeutrer



Perceuse
Électrique

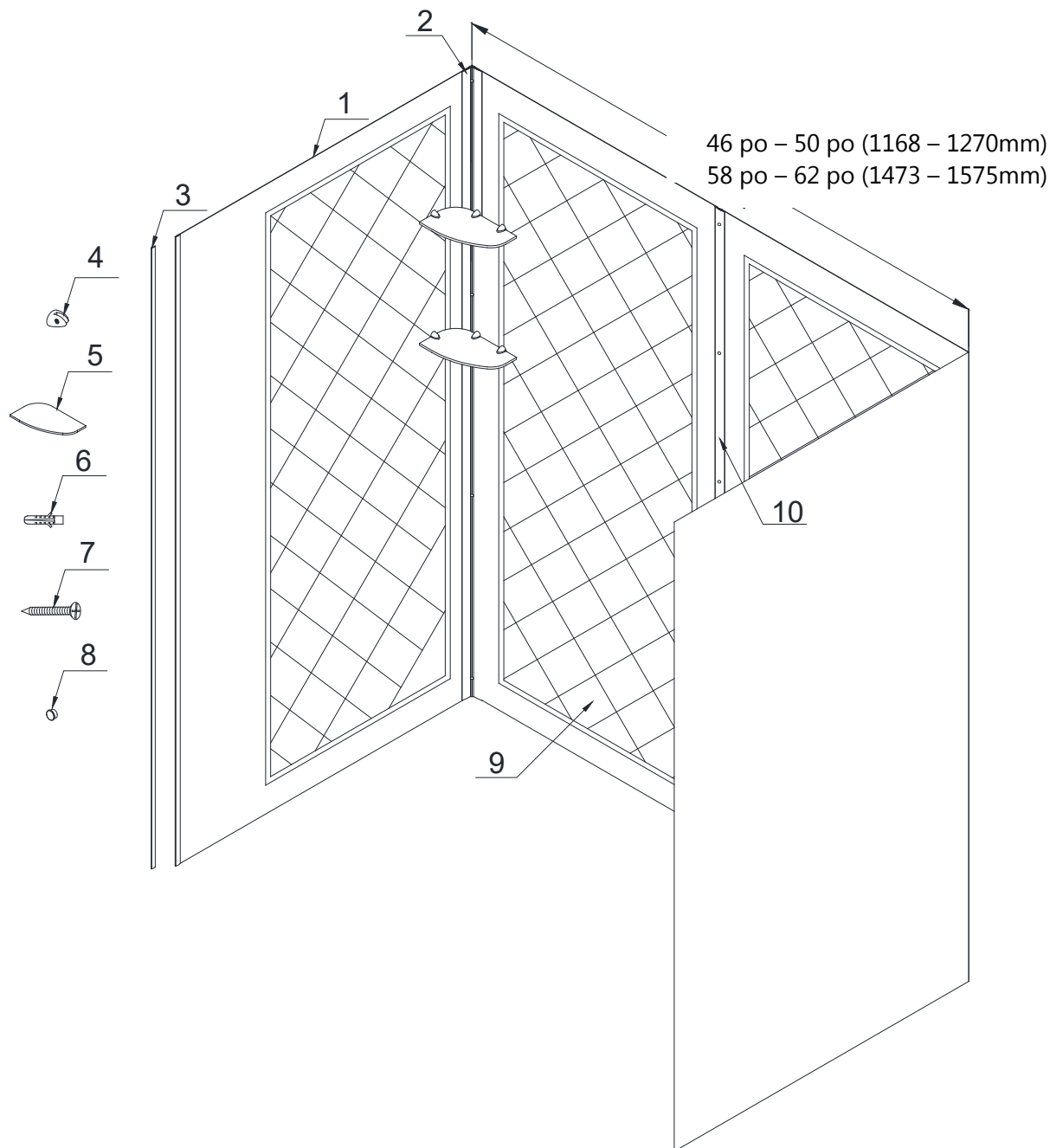


Marteau



Tournevis
Cruciforme

Schéma Détaillé des Composants de Parois de Douche d'Acrylique



Bordereau d'Expédition

01	Panneau Latéral	2pcs	06	Ancrage Mural	21pcs
02	Bande d'Étanchéité de Coin	2pcs	07	Vis à Tête Fraisée ST4.2x40	21pcs
03	Moulure Décorative de Bordure	2pcs	08	Capuchon Décoratif	15pcs
04	Support de Tablette	6pcs	09	Panneau Arrière	2pcs
05	Tablettes de Verre	2pcs	10	Bande d'Étanchéité du Centre	1pc

REMARQUE: Déballez soigneusement votre unité et inspectez-la. Étalez et identifiez toutes les pièces en consultant le schéma détaillé et le bordereau d'expédition inclus dans votre manuel à titre de référence. Avant de jeter la boîte, vérifiez le fond de la boîte afin de récupérer des petits sacs de quincaillerie qui pourraient s'y trouver. Si des pièces sont endommagées ou manquantes, veuillez communiquer avec DreamLine® pour leur remplacement. Les boîtes d'expédition peuvent contenir des pièces supplémentaires non utilisées pour l'assemblage de votre modèle.

REMARQUE: Conservez ces consignes d'installation afin de vous y référer ultérieurement.

Préparation pour l'Installation du Panneau Arrière

1. Tracez un repère sur les murs à un **1 po (25.4mm)** du coin et tracez de haut en bas une ligne d'aplomb verticale.

Consultez la Fig. 1 pour plus de détails.

REMARQUE:

Répétez cette étape pour les deux coins.

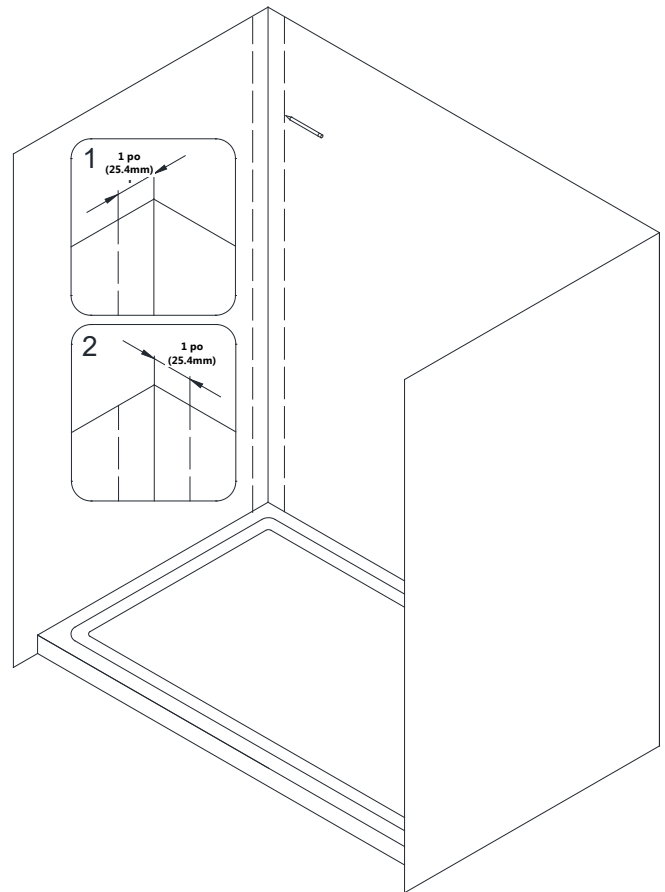


Fig. 1

2. Le mur arrière de la douche se compose de deux **Panneaux Arrière (N° 09)**.

Prenez la mesure sur le mur arrière entre les lignes verticales que vous avez tracées à l'Étape 1.

Cette mesure est identifiée par «**LARG.**».

Consultez la Fig. 2 pour plus de détails.

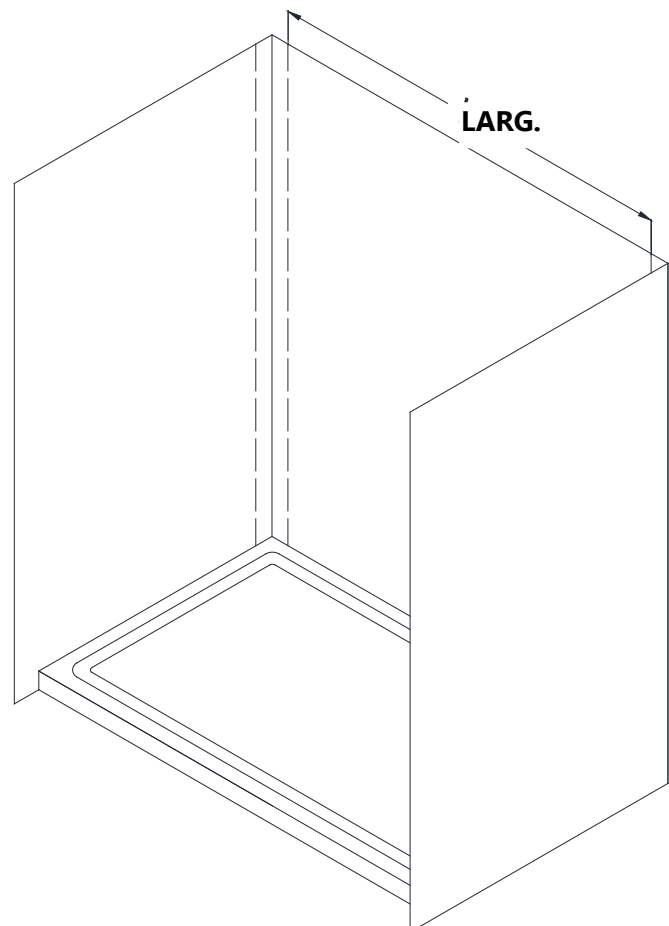


Fig. 2

3. Divisez la mesure « **LARG.** » par deux et tracez une marque au centre du mur arrière, et à partir de là, tracez une ligne d'aplomb verticale de haut en bas.

Cette mesure est identifiée par «**LARG. ÷ 2**».

Consultez la Fig. 3 pour plus de détails.

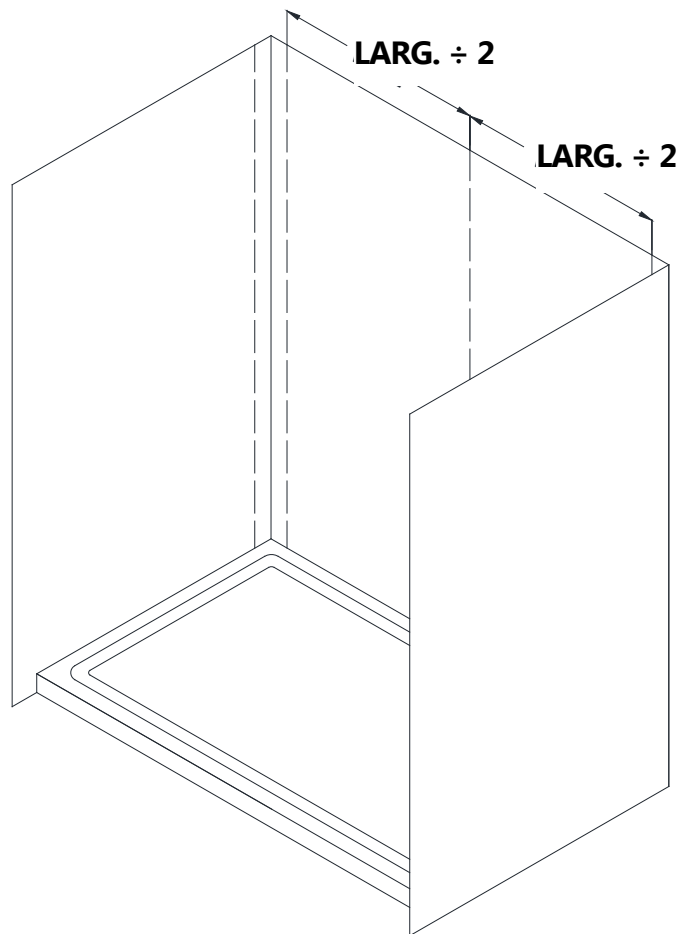


Fig. 3

4. Déterminez la position des deux **Panneaux Arrière (N° 09)**.

REMARQUE:

- a) La bordure la plus étroite de 2-3/4 po (70mm) du **Panneau Arrière** ne doit pas être coupée et doit faire face au centre du mur arrière, tel qu'illustré)
- b) La bordure la plus large de 3-1/8 po (79mm) du Panneau Arrière doit être coupé, si nécessaire, aux dimensions du mur arrière et doit faire face au coin.

Consultez la Fig. 4 pour plus de détails.

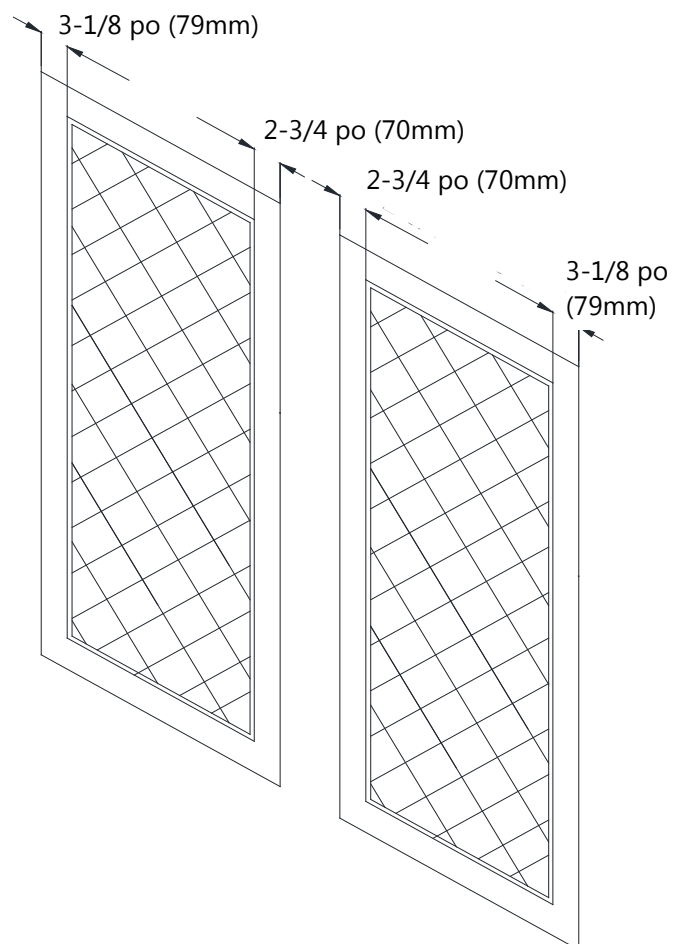


Fig. 4

5. Mesurez le **Panneau Arrière (N° 09)**.
La largeur du **Panneau Arrière** doit être inférieure ou égale à la distance entre la ligne du centre et la ligne du coin du mur arrière de **l'Étape 3**.

$$L \leq \text{LARG.} \div 2$$

Si la largeur du panneau arrière est supérieure à la distance entre la ligne centrale et la ligne de coin du mur arrière de **l'Étape 3**, vous devez couper le **Panneau Arrière** pour l'adapter à votre mesure.

Consultez la Fig. 5 pour plus de détails.

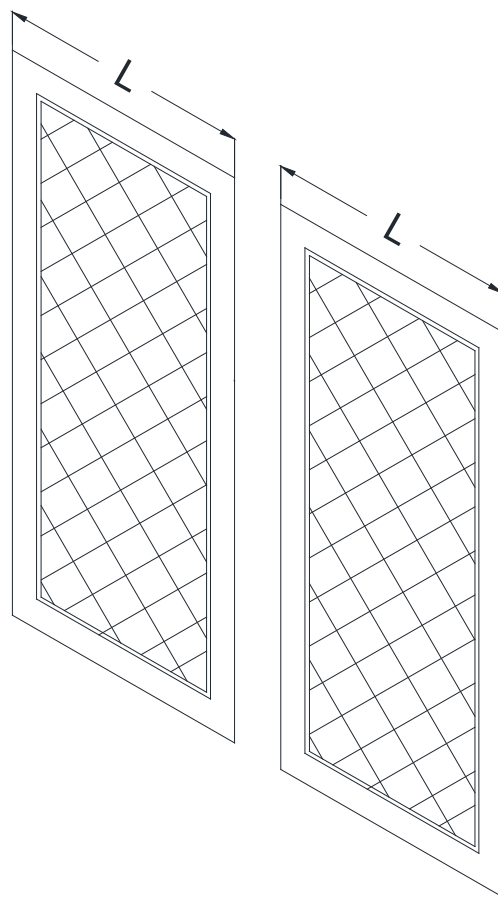


Fig. 5

6. Mesurez à partir de la bordure étroite du **Panneau Arrière (N° 09)** et marquez un repère à la distance «**LARG. ÷ 2** » (que vous avez mesurée à **l'Étape 3**),
À partir de ce repère, tracez de haut en bas une ligne droite le long de la bordure la plus large du **Panneau Arrière**.

Consultez la Fig. 6 pour plus de détails.

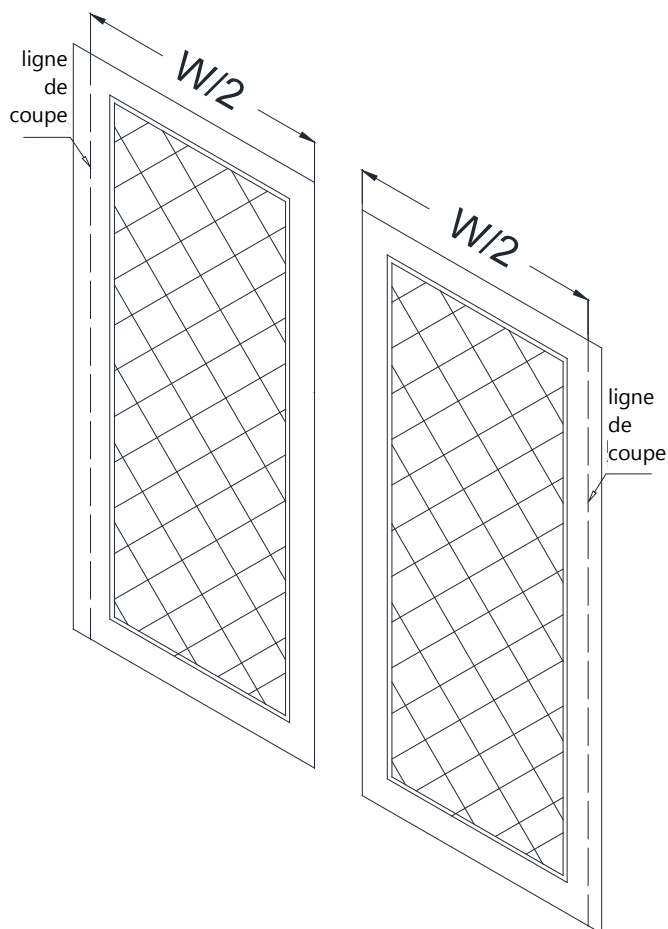


Fig. 6

7. Placez le **Panneau Arrière (N° 09)** sur un morceau plat de contreplaqué ou sur un panneau de particules. Utilisez un couteau industriel tranchant et une équerre en T pour inciser en suivant les repères tracés le long des côtés du **Panneau Arrière** et continuez d'inciser en suivant les repères jusqu'à ce que vous ayez complètement découpé le panneau.

Consultez les Fig. 7 et 8 pour plus de détails.

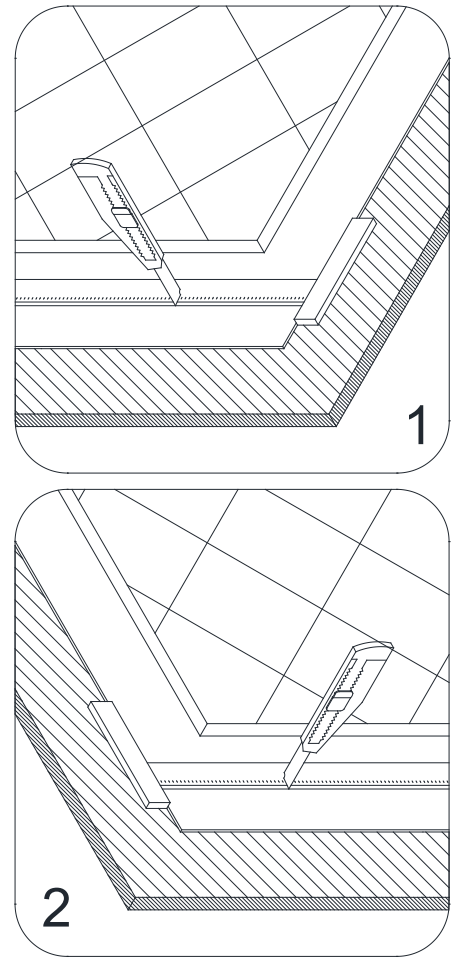


Fig. 7

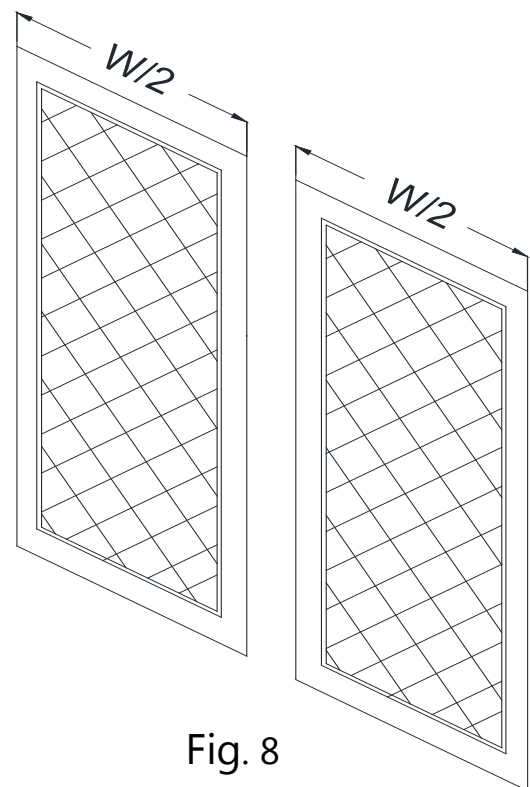


Fig. 8

Préparation pour l'Installation des Panneaux Latéraux

ATTENTION:

Si vous installez une porte de douche avec un profilé mural, vous pouvez cacher le bout du **Panneau Latéral (N° 01)** derrière le profilé mural.

Consultez la Fig. 9 pour plus de détails.

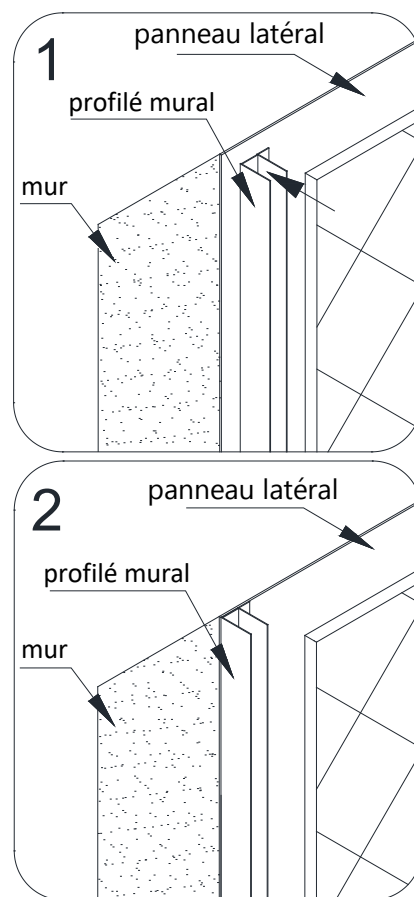


Fig. 9

8. Mesurez les murs latéraux de la douche à partir de la ligne de **1 po (25.4mm)** tracée dans le coin à l'Étape 1, jusqu'à l'endroit où vous voulez que les **Panneaux Latéraux (N° 01)** se terminent.

Cette mesure est « **D** ».

Consultez la Fig. 10 pour plus de détails.

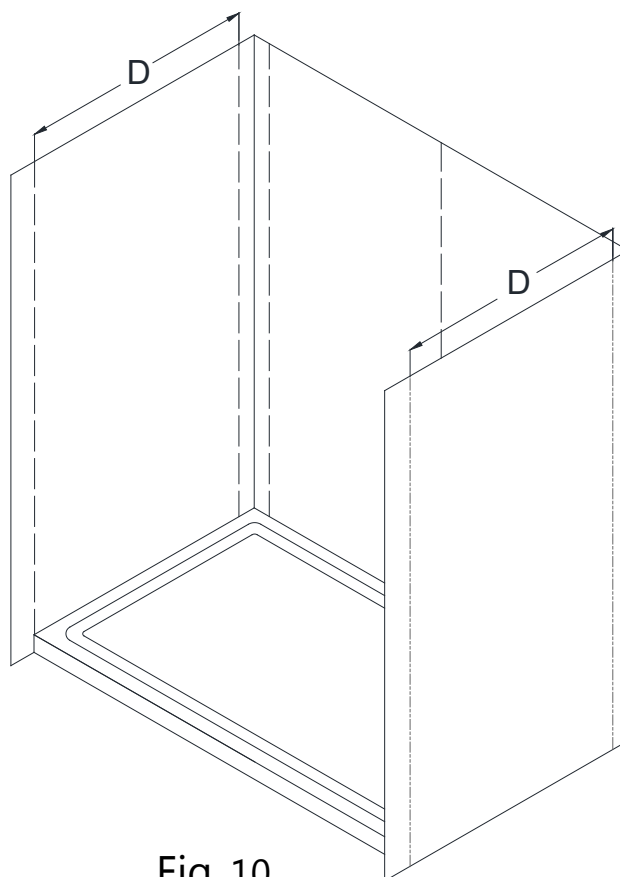


Fig. 10

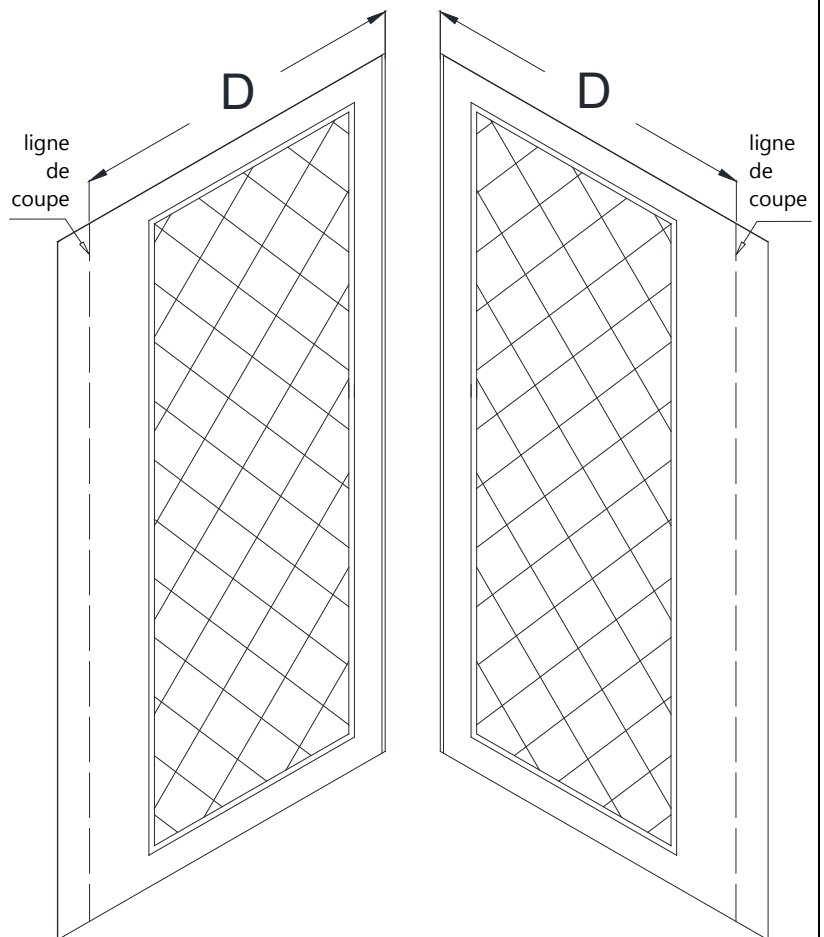
9. Déterminez la position des deux **Panneaux Arrière (N° 01)**.

REMARQUE:

- a) La bordure plus étroite du **Panneau Latéral** se loge derrière la bande d'étanchéité de coin et ne doit pas être coupée.
- b) La bordure plus large du **Panneau Latéral** peut être coupé aux dimensions de vos mesures de l'Étape 8.

Mesurez à partir de la bordure étroite du panneau latéral et tracez un repère à la distance «**D**» (que vous avez mesurée à l'étape 8).

Tracez de haut en bas une ligne droite le long de la bordure la plus large du **Panneau Latéral**.



Consultez la Fig. 11 pour plus de détails.

Fig. 11

10. Placez le **Panneau Latéral (N° 01)** sur un contreplaqué ou sur un panneau de particules, droits. Utilisez un couteau industriel tranchant et un équerre en T pour inciser en suivant les repères tracés le long des côtés du **Panneau Latéral** et continuez d'inciser en suivant les repères jusqu'à ce que vous ayez complètement découpé le panneau.

Consultez les Fig. 12 et 13 pour plus de détails.

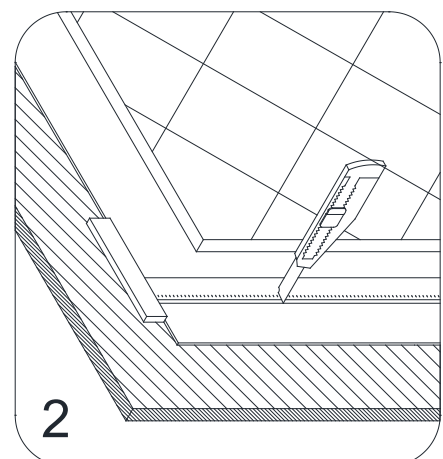
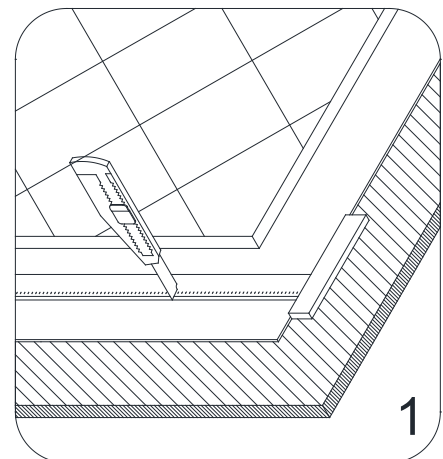


Fig. 12

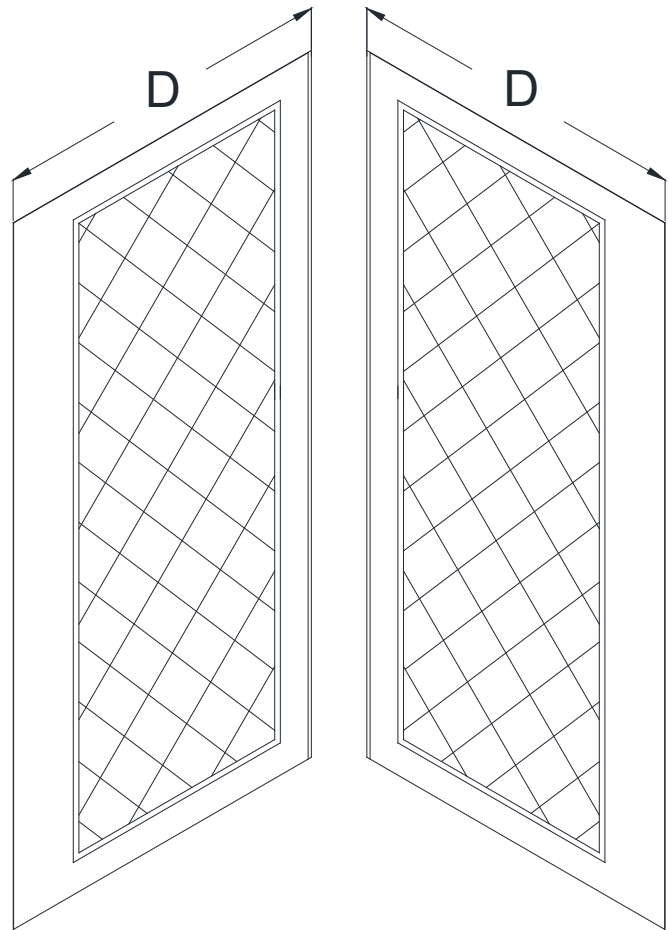


Fig. 13

11. Prenez des mesures exactes et précises de la position de la robinetterie au mur:

- à partir de la ligne de 1 po (25.4mm) du coin de la douche jusqu'à la position de la robinetterie : **(A, B, C, G)**
- à partir du bas du mur de la douche jusqu'à la position de la robinetterie: **(E, F)**.

Consultez la Fig. 14 pour plus de détails.

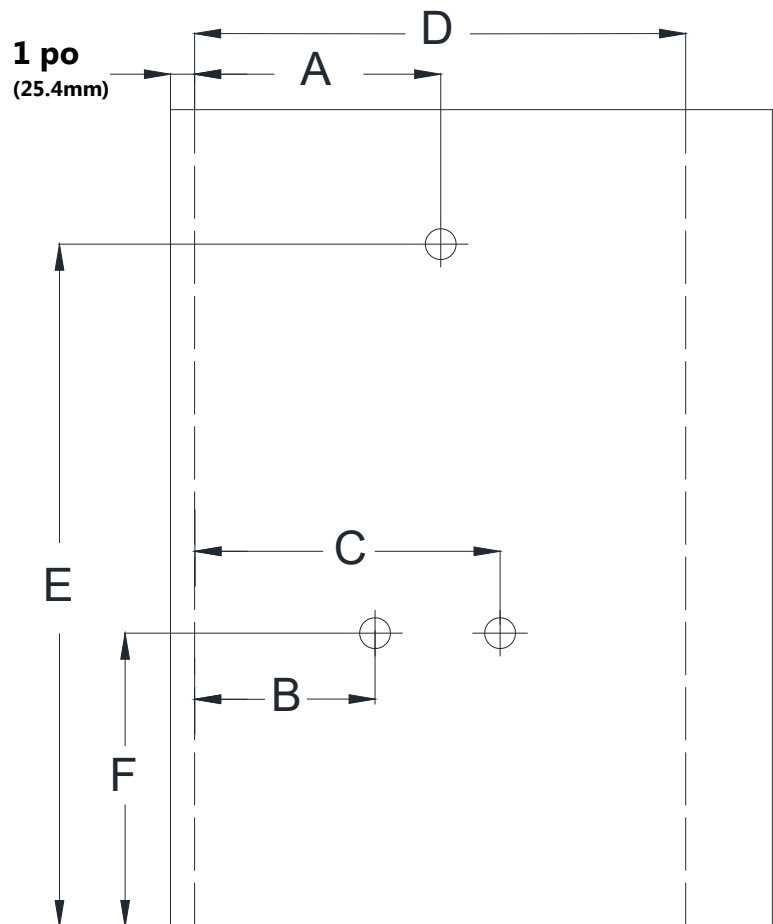


Fig. 14

12. Choisissez le **Panneau Latéral (N° 01)** qui sera installé sur le mur de la robinetterie.
Marquez la position de la robinetterie sur le panneau latéral selon les mesures prises à l'Étape 11.

Consultez la Fig. 15 pour plus de détails.

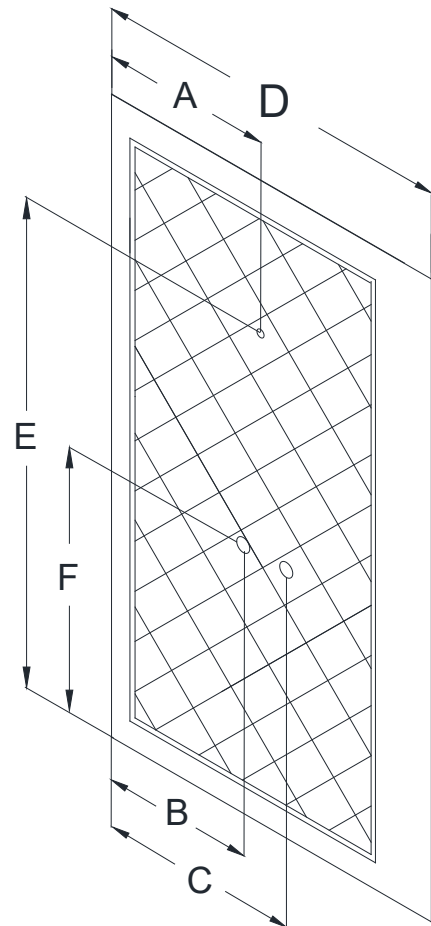


Fig. 15

13. Percez les trous de la robinetterie dans le **Panneau Latéral (N° 01)** avec un emporte-pièce au diamètre approprié ou une scie sauteuse portable.

Consultez la Fig. 16 pour plus de détails.

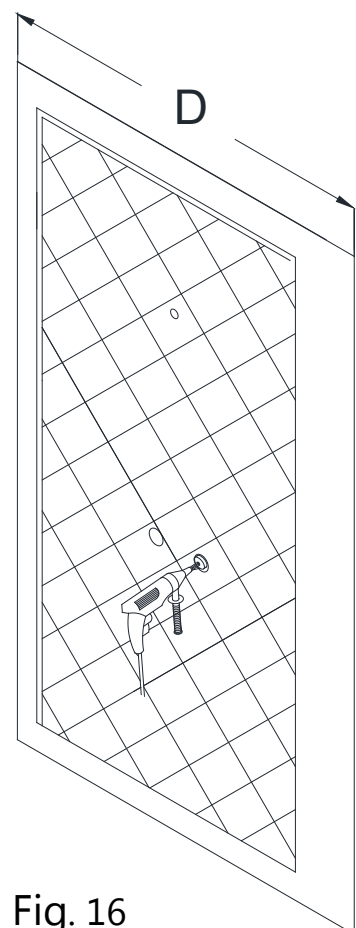


Fig. 16

Consignes d'Installation pour Panneau Arrière et Panneau Latéral d'Acrylique

14. Posez à la verticale la **Bande d'Étanchéité du Centre (N° 10)** sur le point central le long de la ligne de l'Étape 3, puis marquez les trous à percer à travers les perforations pré-usinées de la **Bande d'Étanchéité du Centre**.

Percez les trous dans le mur avec une **mèche 5/16 po Ø (8mm)** et insérez les **Ancrages Muraux (N° 06)**.

Consultez la Fig. 17 pour plus de détails.

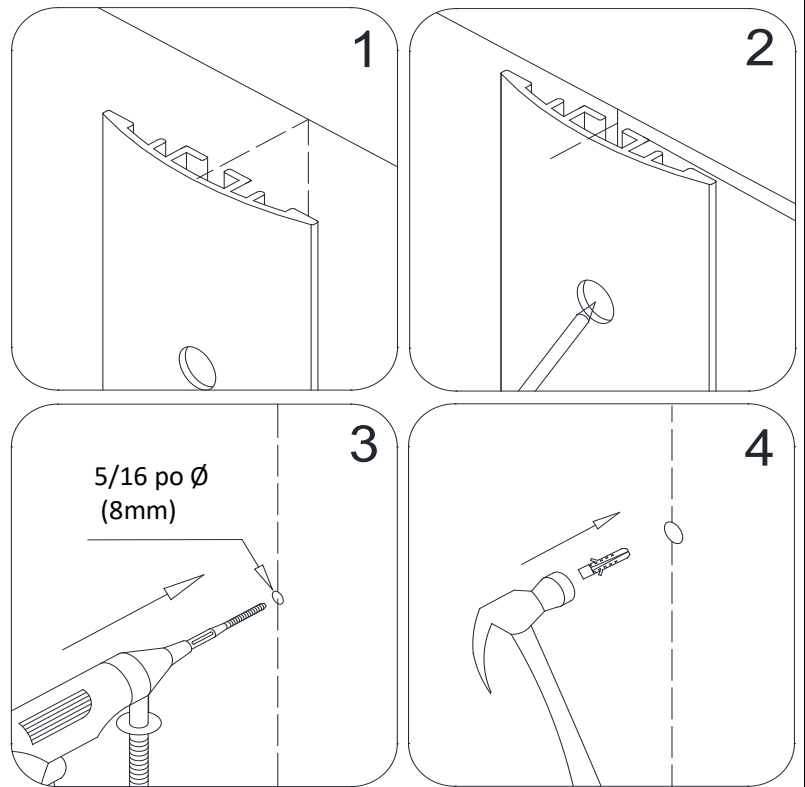


Fig. 17

15. Vissez la **Bande d'Étanchéité du Centre (N° 10)** sur la ligne centrale du mur arrière avec des **Vis à Tête Fraisée ST4.2x40 (N° 07)**. Ne serrez pas au fond les vis pour l'instant; laissez de la marge pour une étape ultérieure.

Consultez les Fig. 18 et 19 pour plus de détails.

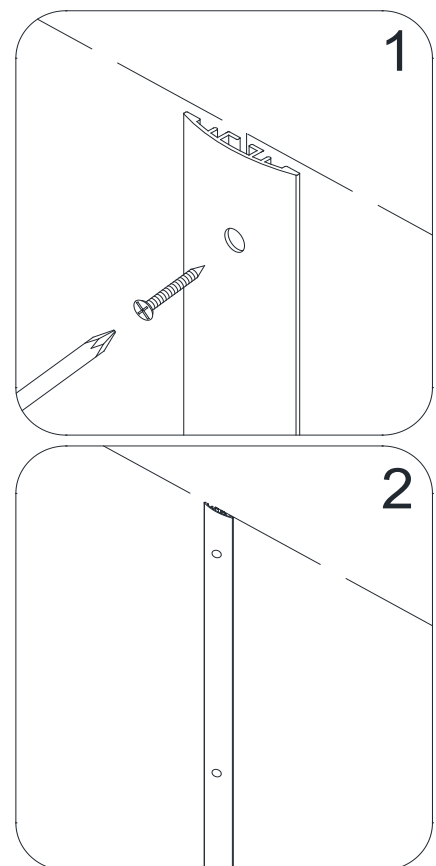


Fig. 18

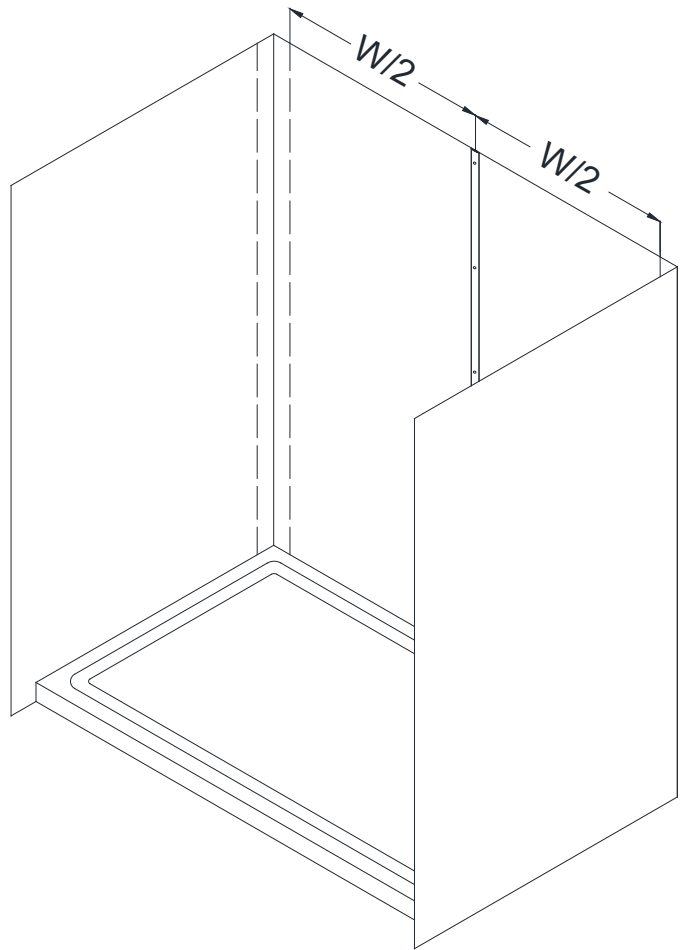


Fig. 19

16. Placez la **Bande d'Étanchéité de Coin (N° 02)** dans le coin de la douche et marquez les trous à percer à travers les perforations pré-usinées de la **Bande d'Étanchéité de Coin**.

Mettez de côté la **Bande d'Étanchéité de Coin**, percez les trous avec une **mèche 5/16 po Ø (8mm)** et insérez les **Ancrages Muraux (N° 06)**.

Consultez les Fig. 20 et Fig. 21 pour plus de détails.

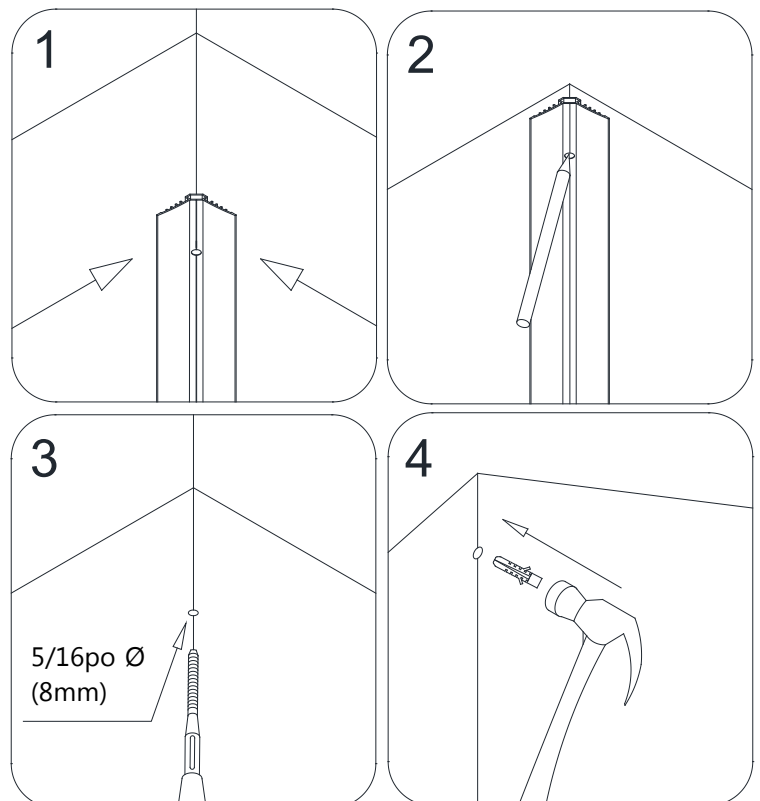


Fig. 20

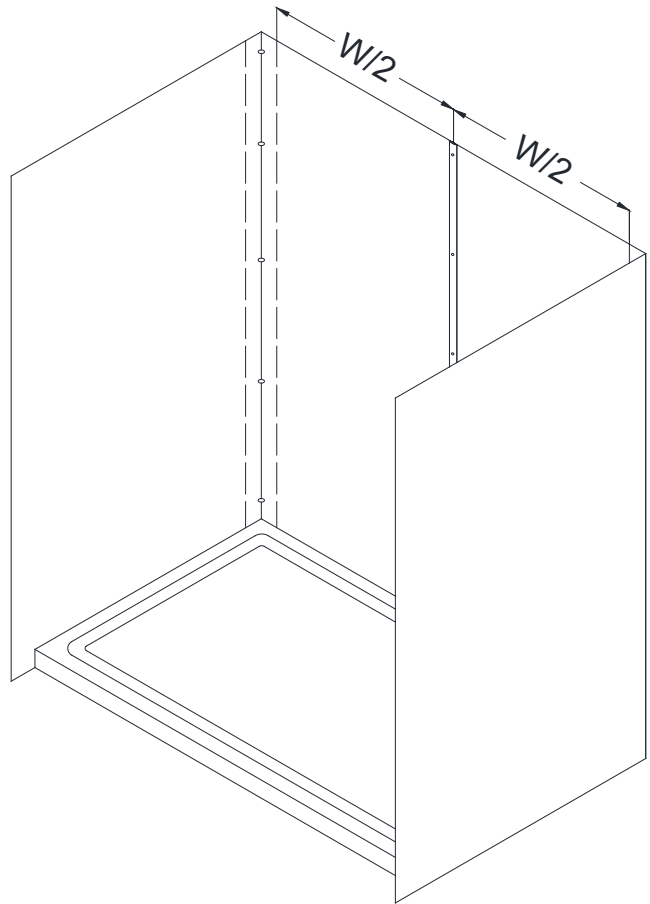


Fig. 21

ATTENTION:

L'installation, le niveau et les ajustements de tous les panneaux d'acryliques doivent être terminés avant que le scellant ne saisisse.

17. Appliquez du scellant partout sur l'endos du **Panneau Arrière (N° 09)**.

Consultez la Fig. 22 pour plus de détails.

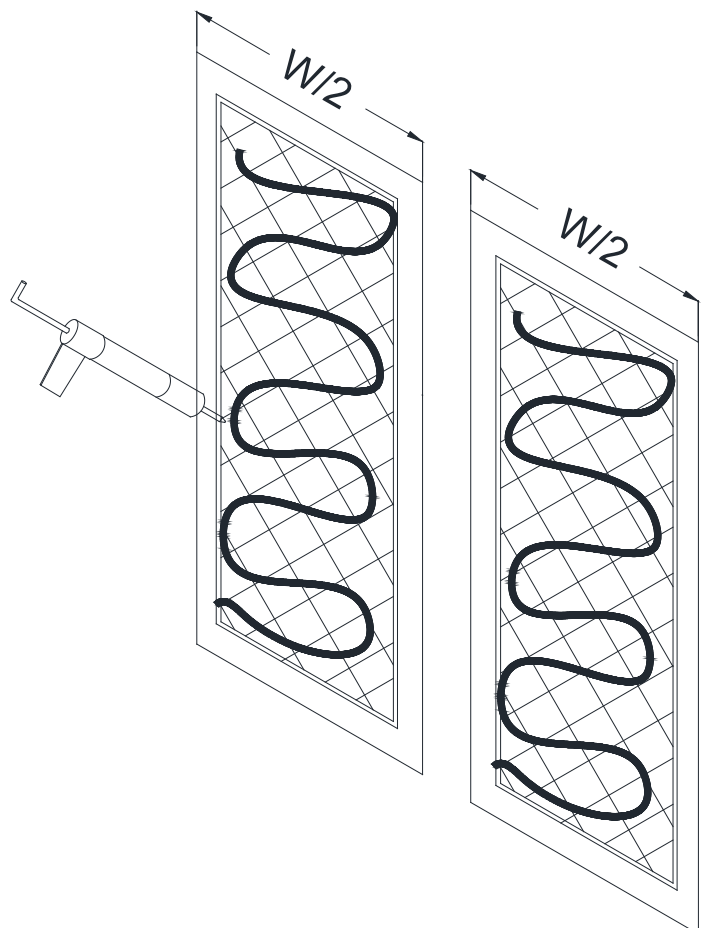


Fig. 22

18. Faites glisser complètement la bordure droite du **Panneau Arrière Gauche (N° 09)** derrière la **Bande d'Étanchéité du Centre (N° 10)** et poussez le **Panneau Arrière (N° 02)** contre le mur.

Faites glisser la bordure gauche du **Panneau Arrière de Droite (N° 09)** derrière la **Bande d'Étanchéité du Centre (N° 10)** et poussez le panneau arrière contre le mur.

Vous pouvez ajuster la position des panneaux arrière avant que le scellant ne saisisse.

Appliquez une pression égale, de haut en bas, sur toute la surface des **Panneaux d'Acrylique**.

Consultez les Fig. 23 et 24 pour plus de détails.

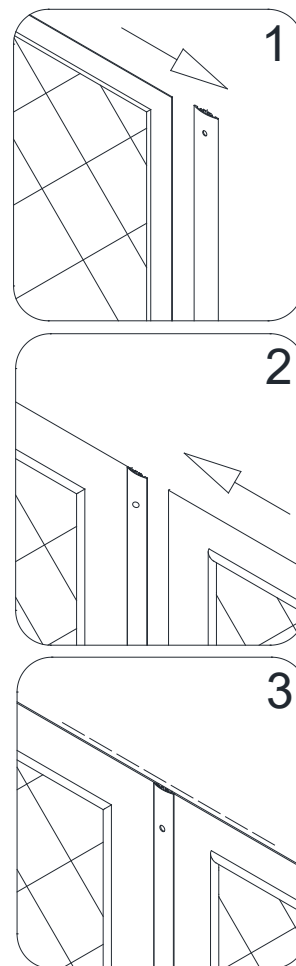


Fig. 23

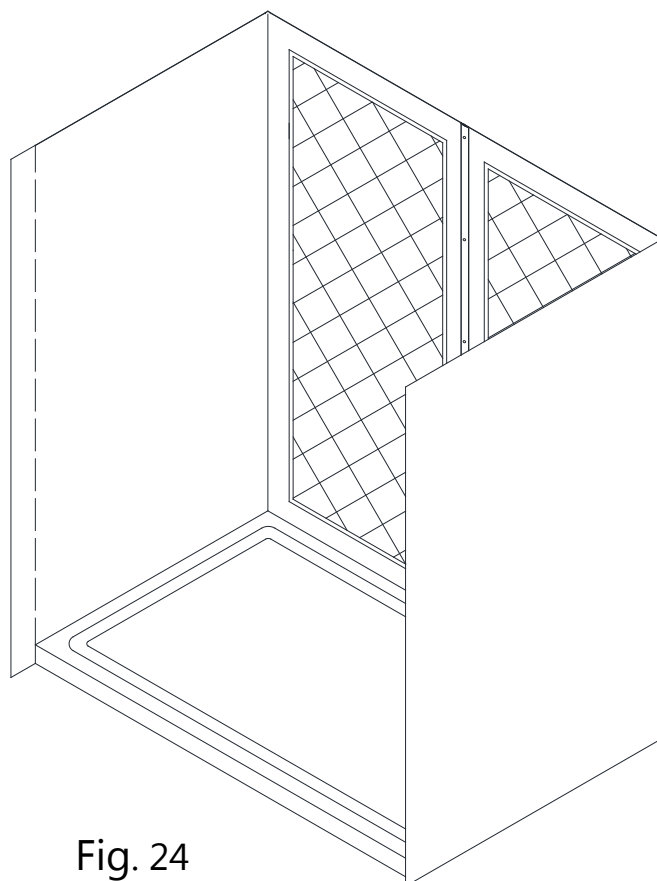


Fig. 24

Fig. 24

19. Posez la **Bande d'Étanchéité de Coin (N° 02)** dans le coin de la douche avec des **Vis à Tête Fraisée ST4.2×40 (N° 07)**.

Ne serrez pas au fond les vis pour l'instant; laissez de la marge pour une étape ultérieure.

Consultez la Fig. 25 pour plus de détails.

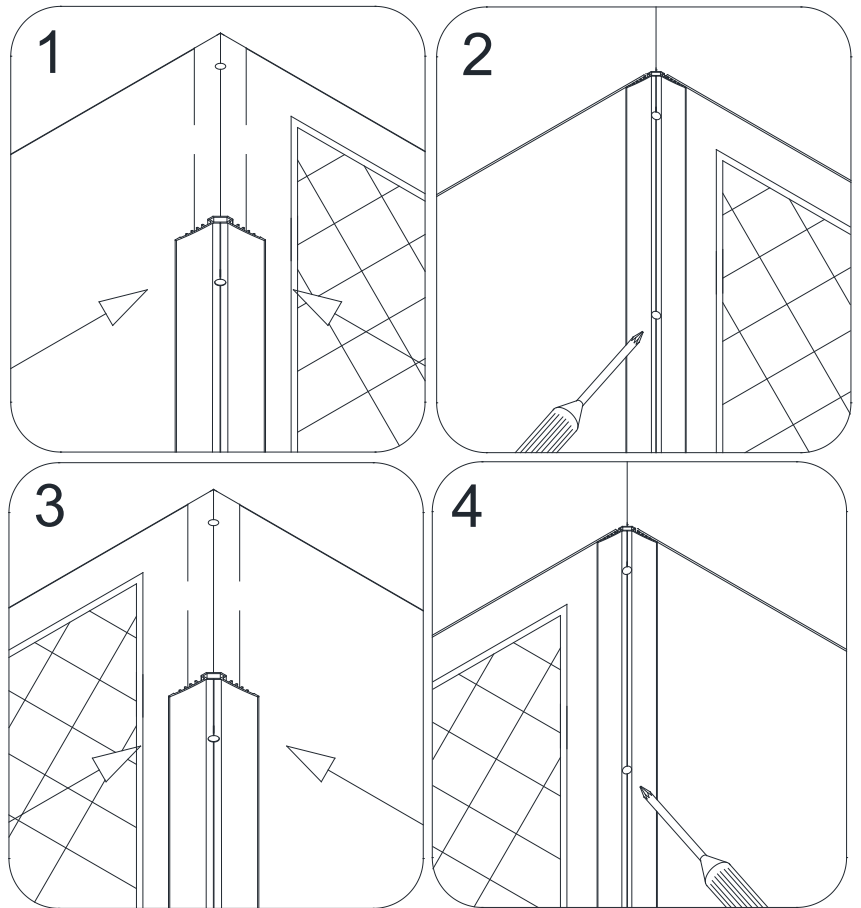


Fig. 25

20. Appliquez du scellant partout sur l'endos du **Panneau Latéral (N° 01)**. Appliquez aussi du scellant autour des trous percés.

Consultez la Fig. 26 pour plus de détails.

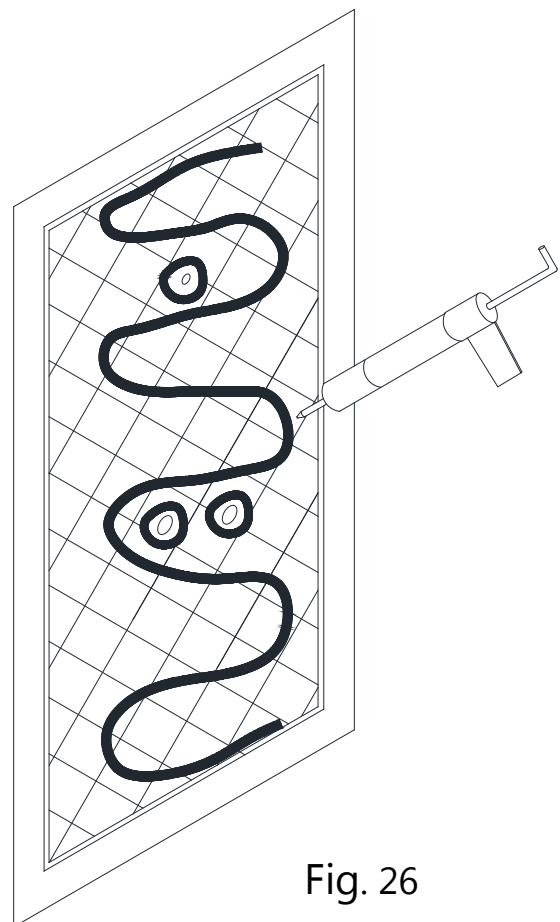


Fig. 26

21. Faites glisser la bordure étroite du **Panneau Latéral (N° 01)** derrière la **Bande d'Étanchéité de Coin (N° 02)**.

Alignez la bordure coupée du **Panneau Latéral** (de l'Étape 9) avec le repère au mur de l'Étape 7 et poussez le **Panneau Latéral** contre le mur.

REMARQUE:

Assurez-vous que les trous percés sur le **Panneau Latéral** sont aussi alignés avec la robinetterie sur le mur.

Consultez les Fig. 27 et 28 pour plus de détails.

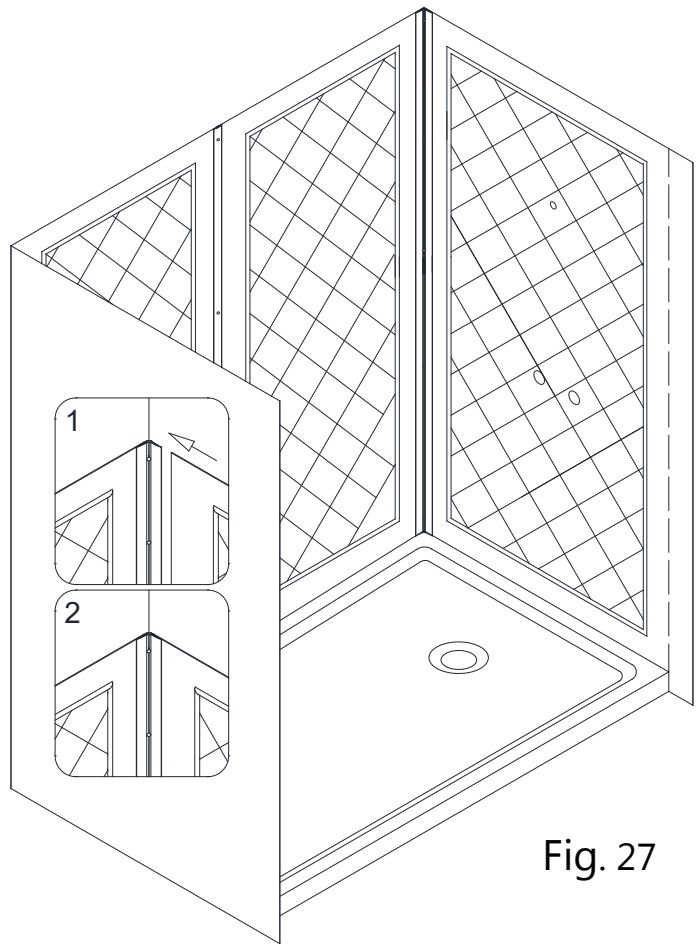


Fig. 27

22. Appliquez du scellant partout sur l'endos du **Panneau Latéral (N° 01)**.

Consultez la Fig. 26 pour plus de détails.

Faites glisser la bordure étroite de l'autre **Panneau Latéral (N° 01)** derrière la **Bande d'Étanchéité de Coin (N° 02)**.

Alignez la bordure coupée du **Panneau Latéral** (de l'Étape 9) avec le repère au mur de l'Étape 7 et poussez le **Panneau Latéral** contre le mur.

Alignez le haut des deux **Panneaux Latéraux** avec le **Panneau Arrière** avant que le scellant ne saisisse. Appliquez une pression égale, de haut en bas, sur toute la surface des **Panneaux d'Acrylique**.

Consultez la Fig. 28 pour plus de détails.

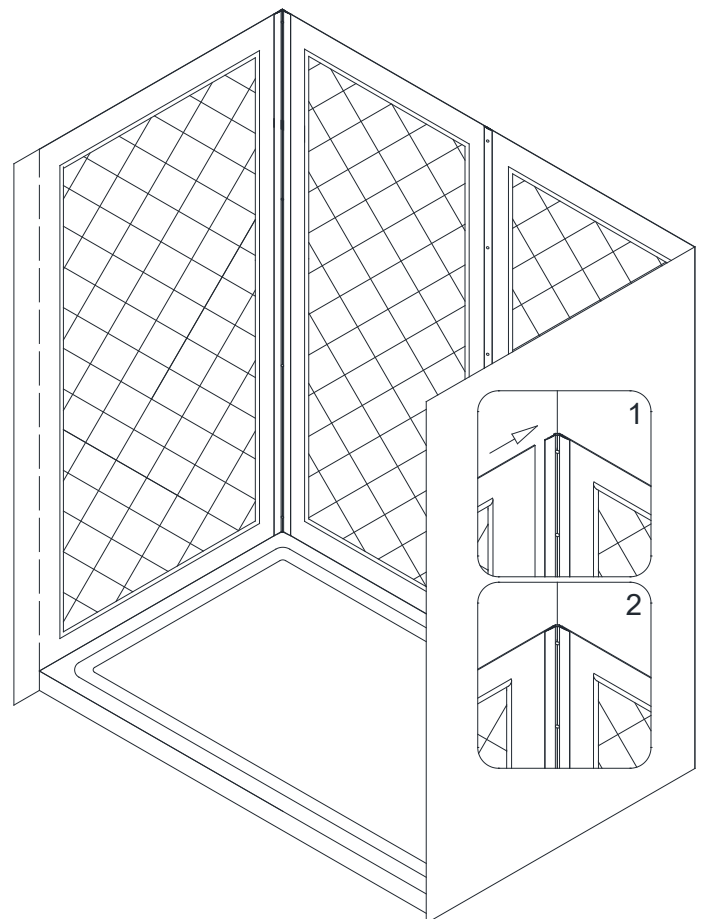


Fig. 28

23. Une fois tous les panneaux alignés, vissez fermement les **Bande d'Étanchéité de Coin (N°02)** pour fixer les **Panneaux Latéraux (N° 01)** et les **Panneaux Arrière (N° 09)**.

Couvrez les trous de vis avec des **Capuchons Décoratifs (N° 08)**.

Consultez la Fig. 29 pour plus de détails.

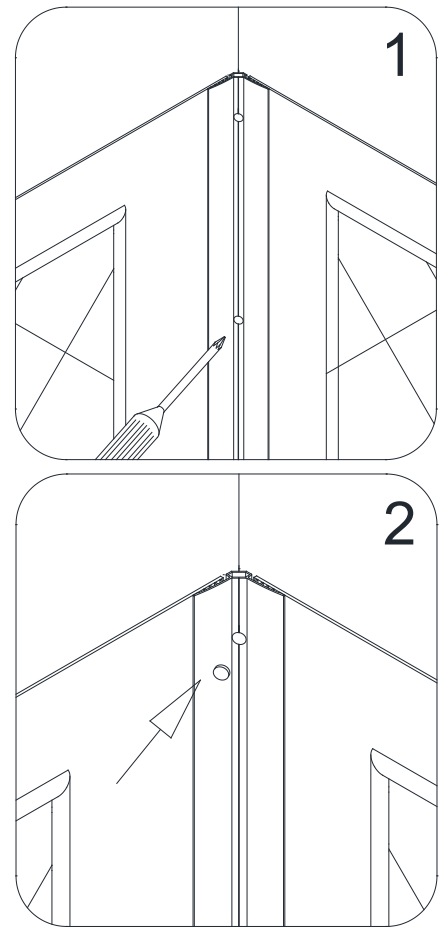


Fig. 29

24. Serrez fermement la **Bande d'Étanchéité du Centre (N°10)** pour fixer les **Panneaux Arrière (N° 09)**.

Couvrez les trous de vis avec des **Capuchons Décoratifs (N° 08)**.

Consultez la Fig. 30 pour plus de détails.

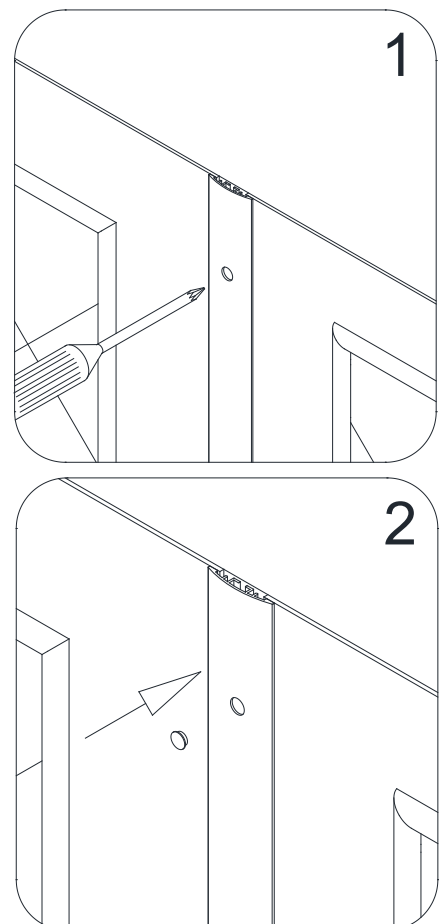


Fig. 30

ATTENTION:

Avant de commencer l'étape suivante, assurez-vous que le mur d'installation pour la Moulure Décorative de Bordure (N° 03) est propre, sèche et exempte de savon, d'huile et de tout débris de construction.

25. Retirez délicatement le ruban protecteur sur la **Moulure Décorative de Bordure (N° 03)** et appuyez-la fermement, de haut en bas, sur la bordure du **Panneau Latéral (N° 01)**.

Consultez la Fig. 31 pour plus de détails.

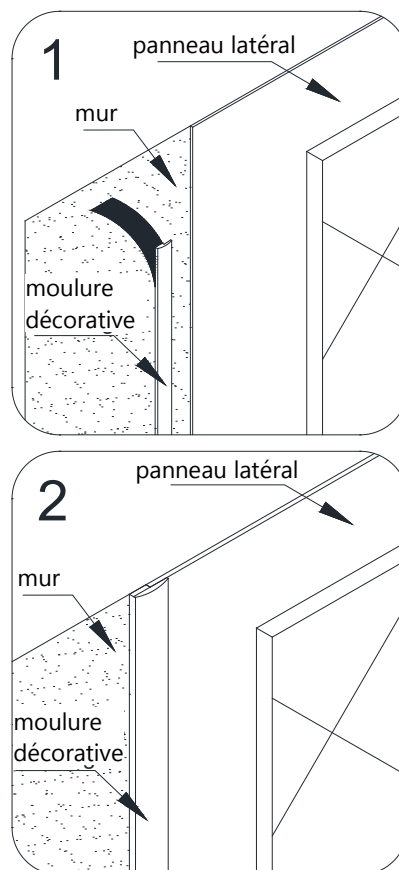


Fig. 31

Fig. 31

26. Appliquez du calfeutrant le long des bordures supérieures des **Panneaux Latéraux (N° 01)** et des **Panneaux Arrière (N° 09)**.

Appliquez du calfeutrant le long du joint inférieur des **Panneaux Latéraux** et le long des bordures inférieures des **Panneaux Arrière** et de la base de douche.

Consultez la Fig. 32 pour plus de détails.

ATTENTION:

L'installation des parois de douche d'acrylique « **QWALL-5** » est terminée. Si vous devez installer dans la douche des **Tablettes de Verre (N° 05)**, passez à l'étape suivante.

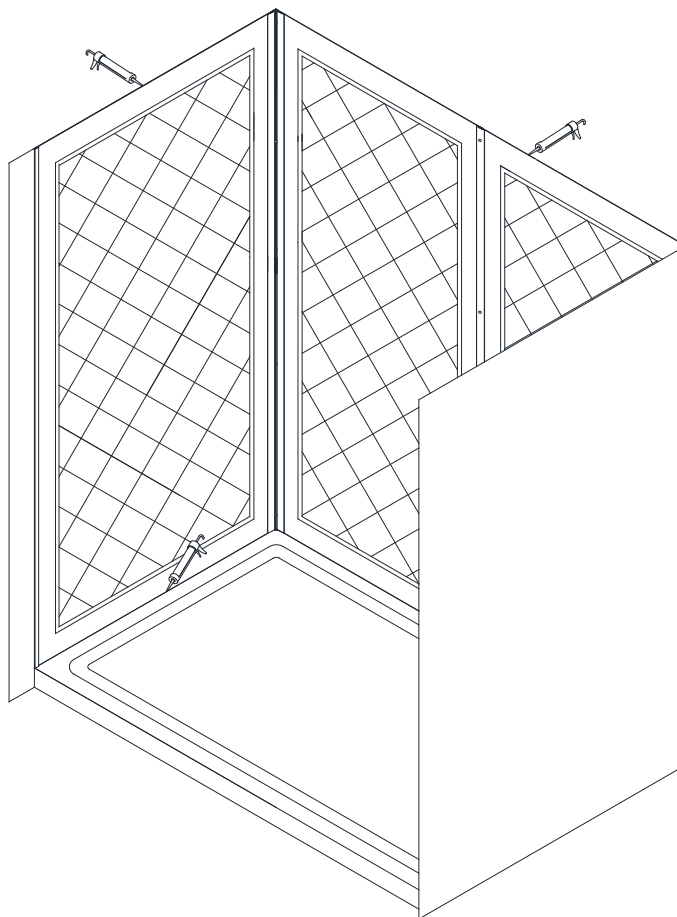


Fig. 32

Consignes d'Installation pour Tablettes de Verre

27. Déterminez la hauteur souhaitée des Tablettes de Verre (N° 05) et marquez leurs positions sur le mur.

REMARQUE:

Les **Tablettes de Verre** s'installent soit deux dans le même coin, soit une dans chaque coin.

Consultez la Fig. 33 pour plus de détails.

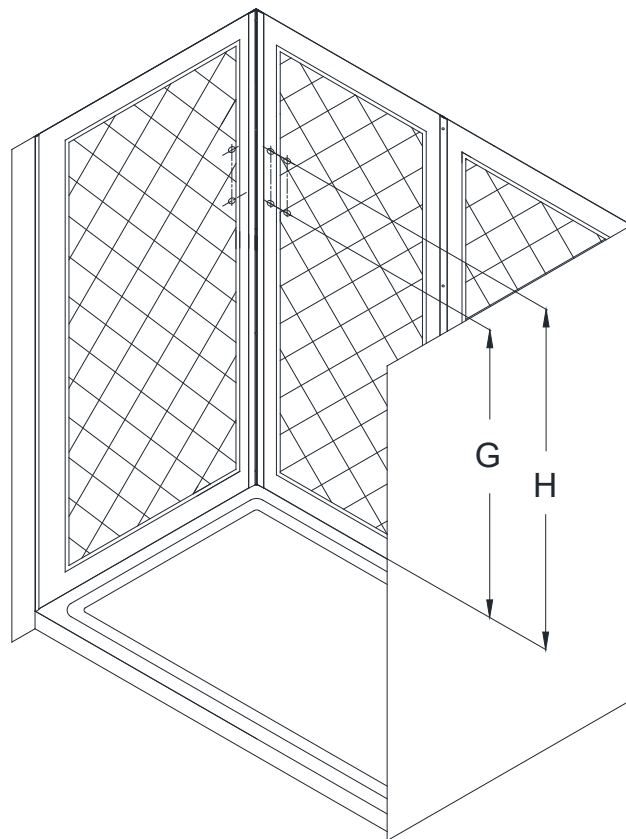


Fig. 33

28. Marquez la position des **Supports de Tablette (N° 04)** selon les mesures aux Fig. 28 et Fig. 29.1.

Percez les trous dans le mur avec une **mèche 5/16 po Ø (8mm)** et insérez les **Ancrages Muraux (N° 06)**.

Consultez la Fig. 34 pour plus de détails.

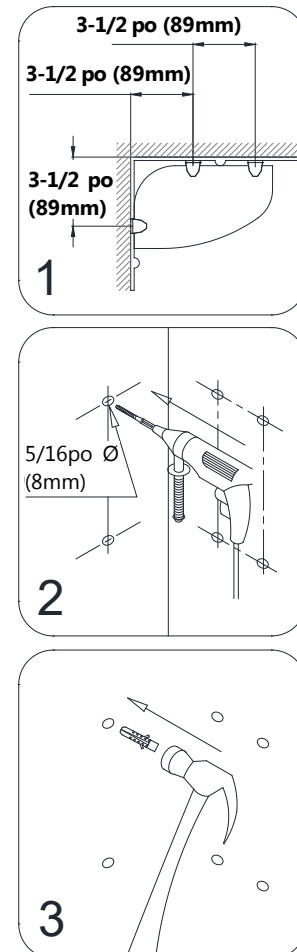


Fig. 34

29. Vissez au mur les **Supports de Tablette de Verre (N° 10)** avec des **Vis à Tête Fraisée ST4.2×40 (N° 07)**.

REMARQUE: La vis de réglage capitonnée de la Fixation pour Verre doit être orientée vers le bas.

Glissez la **Tablette de Verre du Haut (N° 05)** dans les supports de tablettes du haut et serrez les vis de réglage au bas des supports. Ensuite glissez en place la **Tablette de Verre du Bas**. Serrez aussi les vis de réglage des **Supports de Tablette du Bas**.

Consultez les Fig. 35 et 36 pour plus de détails.

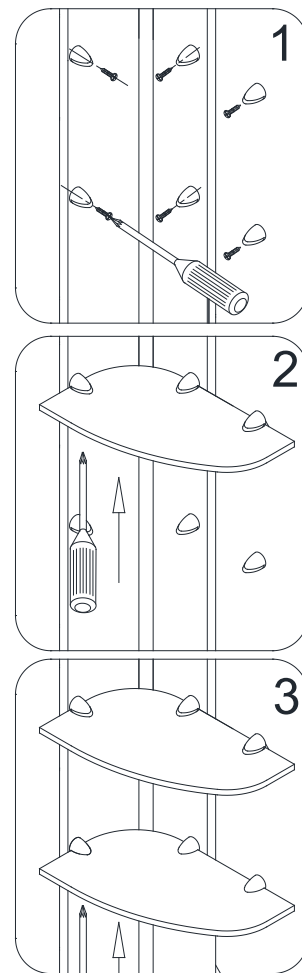


Fig. 35

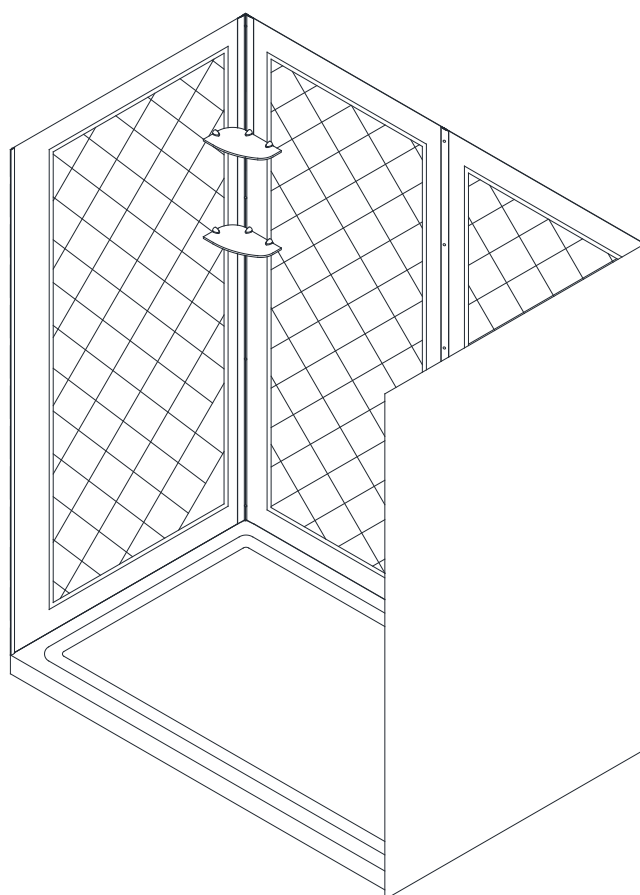


Fig. 36

Entretien de l'Unité

Pour assurer une longue durée de vie à vos murs arrière d'acrylique, essuyez-les après chaque utilisation avec un chiffon doux. Pour nettoyer les parois arrière d'acrylique, utilisez des vaporisateurs non abrasifs ou des nettoyeurs à base de crème. N'utilisez jamais de nettoyeurs abrasifs, de brosses métalliques ou de grattoirs qui pourraient rayer ou ternir la surface.

Procédure de Nettoyage pour l'Acrylique:

L'acrylique doit être nettoyé avec de l'eau tiède et un chiffon non abrasif et propre. Si vous le souhaitez, un détergent doux non abrasif peut également être utilisé. Nettoyez en appliquant uniquement une légère pression. Évitez de frotter de la saleté ou des granules sur la surface. Retournez souvent le chiffon et remplacez-le fréquemment par un chiffon propre. Asséchez en tamponnant doucement avec un chiffon propre et sec.

N'UTILISEZ PAS:

Vaporisateurs pour vitres, alcool, produits abrasifs de cuisine ou solvants (comme l'acétone, l'essence ou les diluants). N'utilisez pas de solutions de nettoyage à base d'ammoniac sur l'acrylique car ceux-ci endommageront la surface.

Comment enlever les rayures sur de l'Acrylique?

Pour les rayures légères, utilisez un produit de polissage comme une cire de voiture. Utilisez un tampon ou polissez légèrement la surface à la main jusqu'à ce que les rayures disparaissent.

TABLE DES MATIÈRES

Outils Requis pour l'Installation.....	Page: 2
Diagramme Détaillé avec le Bordereau d'Expédition	Page: 3
Préparation pour l'Installation du Panneau Arrière (N° 09)	Pages: 4 – 7
Préparation pour l'Installation du Panneau Latéral (N° 01)	Pages: 8 – 14
Consignes d'installation pour Panneau Arrière et Panneau Latéral d'Acrylique	Pages: 14 – 19
Consignes d'installation pour Tablette de Verre (N° 05)	Pages: 20 – 21



TÉL: [866-731-2244](tel:866-731-2244)

FAX: [866-857-3638](tel:866-857-3638)

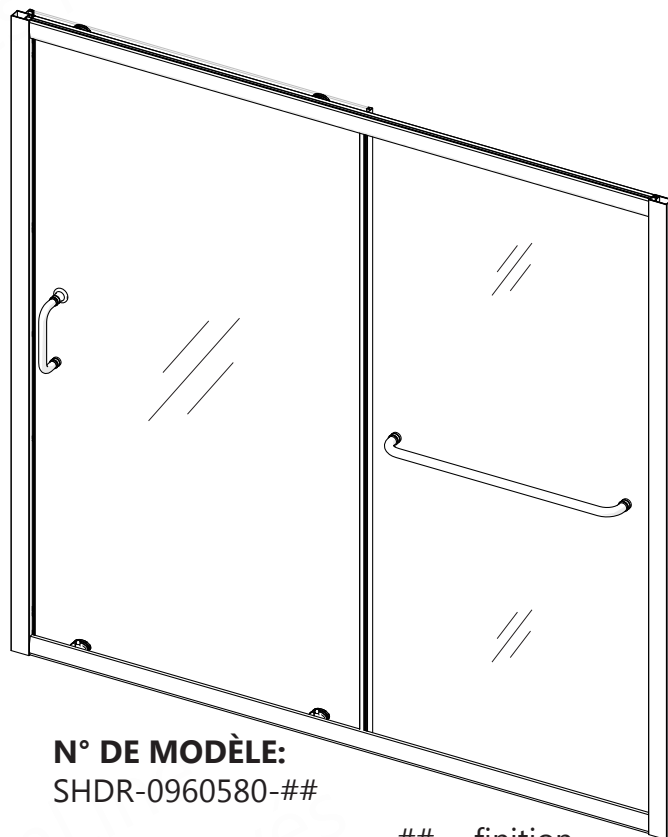
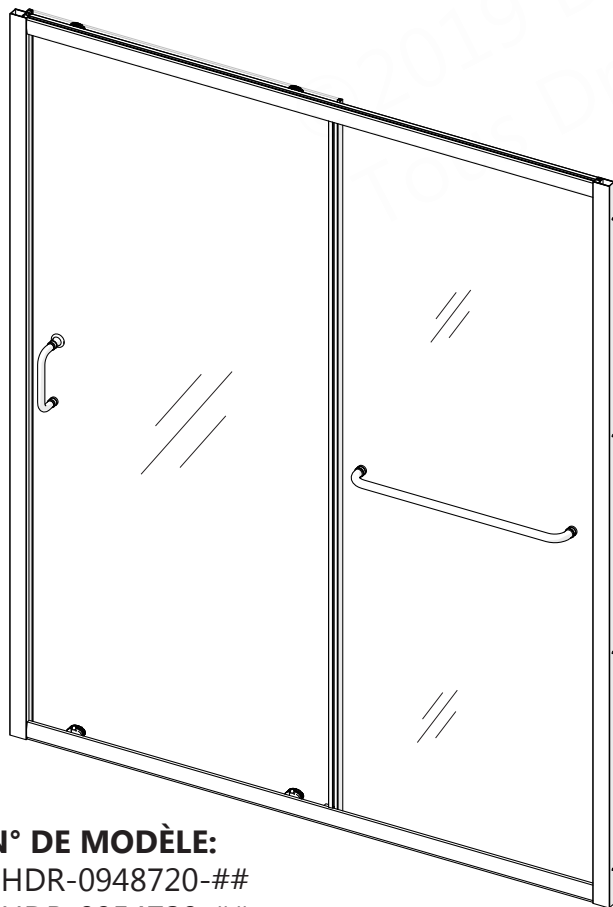
<https://www.DreamLine.com/>

Pour plus d'informations sur la [Paroi Arrière de Douche DreamLine™](https://www.DreamLine.com/), visitez le site
www.DreamLine.com

INFINITY-Z

COSIGNES D'INSTALLATION POUR DOUCHE ET BAIGNOIRE

VEUILLEZ LIRE CE MANUEL AU COMPLET AVANT DE COMMENCER L'INSTALLATION



N° DE MODÈLE:
SHDR-0948720-##
SHDR-0954720-##
SHDR-0960720-##

Illustration d'une porte installée du côté gauche*

N° DE MODÈLE:
SHDR-0960580-##

= finition
01-Chrome
04-Nickel Brossé
06-Bronze Huilé
FR-Verre Givré

IMPORTANT!

Afin d'améliorer le produit et l'expérience client, DreamLine[®] se réserve le droit d'altérer, modifier ou de redéfinir la conception des produits à tout moment et sans préavis. Pour consulter les plus récents dessins techniques, manuels, informations sur la garantie ou autres informations, veuillez visiter la page internet de votre modèle sur DreamLine.com

Ne Retournez Pas le produit au magasin. Contactez DreamLine[®] pour toute question.



Des questions?

Veuillez appeler le service clientèle de DreamLine au **1-866-731-2244**
Heures d'ouverture du lun-ven : 8 h à 19 h

Support@DreamLine.com





©2019 DreamLine
Tous Droits Réservés

©2019 DreamLine
Tous Droits Réservés

Inscrivez les informations d'achat suivantes pour vos dossiers ou pour communiquer avec DreamLine®:

Bon de Commande
Numéro _____

Magasin/Fournisseur
Acheté Chez _____

Date D'installation _____

Numéro OD
(facultatif) _____
*consultez la boîte d'expédition ou
sur l'étiquette si disponible.

Installé Par: _____

Numéro de
Référence SKU _____

Table of Contents

Section Title	Page #
Préparations Générales et Avertissements	2
Préparation Spécifique Pour Ce Modèle	3
Système De Profilé Mural Ajustable	4
Outils	5
Schéma Détaillé Des Composants De Porte De Douche	6
Liste Des Pièces	7-8
Les Étapes De L'installation	9-24
Installation Du Système De Roulement Du Haut et Du Bas	19-20
Installation De La Poignée Et Des Vinyles	22
Pose De Capuchon Décoratif Avec Rondelle	23
Entretien De L'unité	25
Dépannage	26
Informations Sur Les Pièces D'origine	27-33

Légende des Symboles



ASTUCE - pour faciliter l'installation.



ADÉQUAT - recommandée.



REMARQUE - Notez les caractéristiques spécifiques et les informations supplémentaires



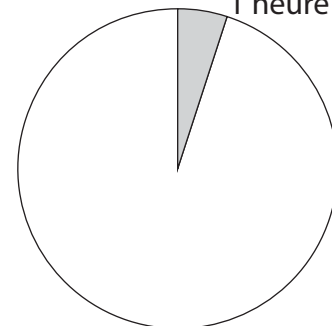
INCORRECT - non recommandé.



REQUIS - nécessite une attention particulière et signale un avertissement.

Durée Moyenne D'installation

1 heure



IMPORTANT

- Afin d'améliorer le produit et l'expérience client, DreamLine® se réserve le droit d'altérer, modifier ou de redéfinir la conception des produits à tout moment et sans préavis. Pour consulter les plus récents dessins techniques, manuels, **informations** sur la garantie ou autres informations, veuillez visiter la page internet de votre modèle sur DreamLine.com.
- Ce produit doit être installé par une personne familiarisée avec les exigences du code du bâtiment pour ce type de projet et avec les précautions nécessaires pour une installation et un fonctionnement sécuritaire du produit.
- L'aspect sécuritaire de toute installation est la responsabilité de l'installateur.
- Une installation par un professionnel est recommandée. (*Tous les modèles*)
- Une installation professionnelle est requise. (*Séries Enigma*)
- Pour éviter des dommages ou de graves blessures, **NE VOUS APPUYEZ PAS** sur le panneau, ni sur la porte, ni sur la vitre installés.
- Pour éviter des dommages ou des blessures graves: **NE TENTEZ PAS** de soulever ou de déplacer un grand et lourde vitre seul. Travaillez avec un assistant et/ou une ventouse pour le verre de qualité professionnelle.
- La pose de certains modèles pourrait nécessiter un perçage dans le seuil. Contactez le fabricant de la base, de la baignoire ou du seuil pour toute question concernant le perçage de trous dans leur produit.
- Tous les dessins de ce manuel sont des illustrations. Ils ne sont pas conçus à l'échelle.

AVERTISSEMENT POUR LE VERRE TREMPÉ

- La porte vitrée de votre douche pourrait se briser sans avertissement si elle est mal posée ou lors d'une manipulation inappropriée
- NE POSEZ PAS ou n'utilisez pas une porte de douche dont les coins sont ébréchés, les bords fissurés ou autrement endommagés et/ou si elle a été échappée ou heurtée sur un matériau dur tel que du carrelage, du marbre ou de la vitre.
- Les principales causes de rupture du verre trempé sont:**
 - Un mauvaise manipulation, un entreposage inadéquat ou installation déficiente
 - Une utilisation incorrecte ou abusive
 - Le manque d'entretien
 - Le défaut de remplacer une vitre endommagée
 - Une manipulation inappropriée lors de l'entreposage, du déballage et de l'installation :**
 - Les coins et les rebords sont les zones les plus susceptibles d'être endommagées sur une vitre de verre trempé. Ils doivent donc être protégés et manipulés avec soin durant l'entreposage, le déballage, l'installation et l'utilisation. Un point de pression concentré ou un impact avec une surface plus dure que le verre lui-même, peut faire éclater le verre trempé. Le verre trempé peut éclater immédiatement, quelques heures ou même plusieurs jours plus tard.
 - Pose inadéquate de la quincaillerie de la porte, des roulettes, des charnières, des rails, des butées ou de la vitre :**
 - Une installation incorrecte comprend : de la quincaillerie desserrée et/ou un manque de joints statiques entre la quincaillerie et la vitre. De plus, un alignement incorrect des rails, des profilés muraux ou de tout autre matériel lors de la pose ou de l'utilisation peut exercer une contrainte sur les bords de la vitre et provoquer sa rupture.
 - Ce produit doit être installé par un installateur professionnel expérimenté et familiarisé avec la manipulation sécuritaire du verre trempé.
 - Utilisation incorrecte de ce produit :**
 - L'ouverture ou la fermeture agressive de la porte peut causer un traumatisme à la vitre et peut mener à sa rupture. Ceci peut se produire immédiatement ou des heures ou même des jours plus tard.
 - La quincaillerie de la porte de douche et la vitre doivent être inspectées périodiquement :**
 - Indiquez au propriétaire comment procéder à une inspection périodique de la quincaillerie de la douche et de la vitre - des ajustements mineurs peuvent être nécessaires en fonction de l'utilisation (ou d'une mauvaise utilisation) de la porte de douche. Assurez-vous que la quincaillerie demeure bien vissée et que l'alignement et le fonctionnement de la porte soient adéquats. Tous les ajustements doivent être faits au moment de la constatation pour éviter tout dommage du produit.
 - Des considérations supplémentaires doivent être envisagées lors de l'installation de produits de verre trempé sans cadre dans les maisons avec de jeunes enfants ou une personne âgée en raison du risque accru d'une utilisation incorrecte. Dans de tels cas, des alternatives telles que des rideaux de douche ou des barres d'appui doivent être envisagées.

PRÉPARATION GÉNÉRALE

- Après avoir ouvert toutes les boîtes et tous les emballages, lisez attentivement cette introduction. Cochez tous les éléments dans l'emballage afin de vérifier que vous avez reçu tous les composants inscrits sur la page « **Schéma détaillé des composants du produit** ». Examinez toutes les boîtes et tous les emballages pour détecter des dommages dus au transport. Si l'unité a été endommagée, présente un défaut de finition ou qu'il manque des pièces, veuillez contacter notre service à la clientèle au plus tard 3 jours ouvrables après la date de livraison. **Veuillez noter que DreamLine® ne remplace pas gratuitement les produits endommagés ou les pièces manquantes après 3 jours ouvrables suivant la livraison ou lorsque le produit est installé.** Pour toute question, n'hésitez pas à contacter DreamLine®.
- Veuillez consulter les instances régionales du code du bâtiment pour toute question concernant les normes de conformité d'une installation. Les codes de bâtiment et de plomberie peuvent varier selon les endroits. DreamLine® n'accepte pas la responsabilité de conformité aux normes et codes pour votre projet et n'acceptera aucun retour.**
- Si cette unité doit être installée dans une nouvelle construction, installez toute la plomberie et le drainage requis avant d'installer la douche. **Engagez un plombier compétent et certifié (lorsque le code le requiert) pour tous travaux de plomberie.**
- Avant de commencer l'installation, assurez-vous que les surfaces sont au niveau et solides et qu'elles pourront supporter le poids total de l'unité. Assurez-vous également que les murs sont à angle droit. Une surface d'installation irrégulière, des angles arrondis ou un angle incorrect des murs latéraux entraînera de graves problèmes durant votre installation. Veuillez noter que certains ajustements et perçages seront nécessaires durant l'installation.
- Protégez toutes les surfaces principales du produit lors de l'installation. Ne posez jamais de vitre directement sur un carrelage. Gardez les protections de coin sur la vitre jusqu'à ce qu'il soit nécessaire de les retirer. Utilisez toujours un morceau de bois ou de carton pour protéger la bordure du bas et les coins de vitre avant et durant l'installation.
- Cette unité doit être installée sur un seuil fini et contre des murs finis.
- Les portes de douche DreamLine® ne sont pas conçues pour être installées sur un pourtour en fibre de verre en raison des angles arrondis et du manque de surface solide pour poser la quincaillerie.*

AVERTISSEMENT : POUR ÉVITER LE RISQUE DE DOMMAGES OU DE BLESSURES:

- Suivez toutes les recommandations et toutes les exigences inscrites dans les consignes d'installation.**
- Effectuez une inspection minutieuse de la vitre et de toutes les pièces pour détecter tout dommage avant la pose. Tout dommage au verre trempé peut provoquer une rupture.
N'installez pas de vitre endommagée!
- NE POSEZ PAS ou n'utilisez pas une porte de douche ou de baignoire avec des coins ébréchés, des bords fissurés ou autrement endommagés. **N'INSTALLEZ PAS** ou n'utilisez pas une porte de douche ou de baignoire qui est tombée ou a été cognée contre un matériau dur comme par exemple du carrelage, du marbre ou du verre.
- ATTENTION :** Tout contact avec un matériau dur peut endommager le verre trempé et le faire éclater.
- Ce produit utilise du verre trempé. Le verre ne peut pas être coupé après avoir été trempé.
N'essayez pas de couper du verre trempé.
- Les portes vitrées de douche DreamLine®, les portes de baignoire, les panneaux intégrés et les panneaux de retour peuvent se briser en raison d'une manipulation incorrecte ou d'un manque d'entretien. Effectuez des inspections périodiques de la vitre et de toutes les pièces pour détecter d'éventuels dommages, des pièces manquantes ou desserrées.
- Portez toujours des équipements de sécurité appropriés, tels que des lunettes de protection, des gants de travail et des chaussures de sécurité durant le processus d'installation.
- AVERTISSEMENT. Risque de fuite et/ou de dommages.** Suivez toutes les consignes concernant l'application du scellant ou du silicone. Avant la première utilisation de la douche ou de la baignoire, prévoyez 24 heures pour laisser le scellant durcir. Suivez les recommandations du fabricant du silicone lors de l'application de leur produit.
- Lisez attentivement ces consignes avant d'installer ou d'utiliser cette unité.**
- Laissez ce manuel à l'utilisateur final du produit.**



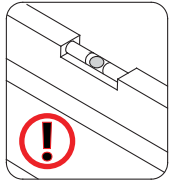
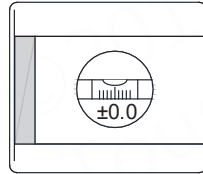
Ce produit doit être installé par une personne familiarisée avec les exigences du code du bâtiment pour ce type de projet et avec les précautions nécessaires pour une installation et un fonctionnement sécuritaire du produit.

Préparation Spécifique pour ce Modèle

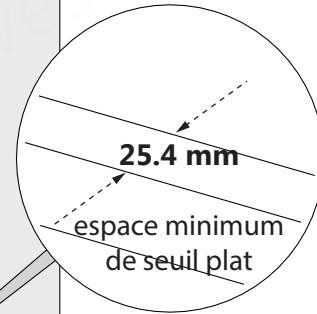
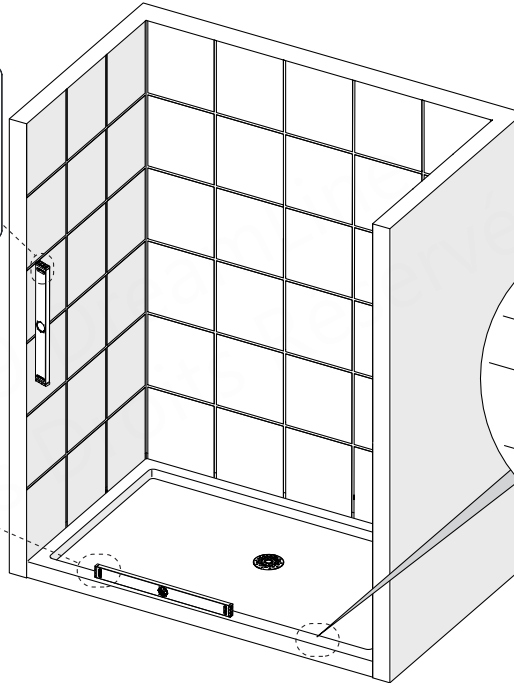
Aucun ajustement en faux aplomb, vérifiez le seuil et les murs avec un niveau



Le seuil doit être à niveau

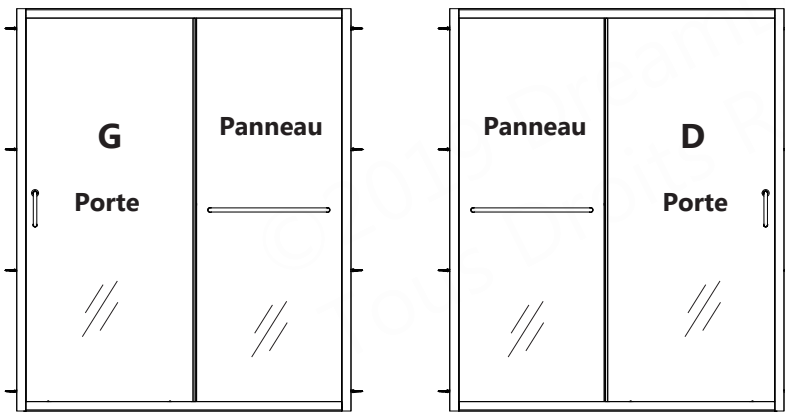
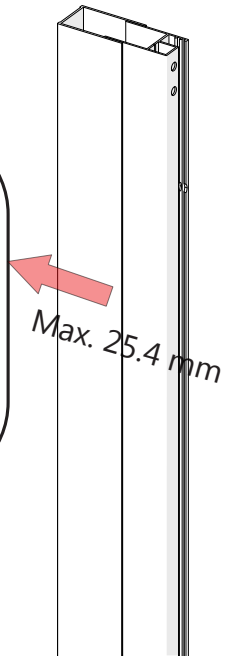


Le seuil doit être à niveau



NE POSEZ PAS la poignée de porte et/ou le porte-serviettes avant de le lire dans les consignes. **NE TENTEZ PAS** de soulever la vitre avec la poignée ou/et le porte-serviette durant l'installation. Ceci pourrait endommager la vitre et/ou causer de graves blessures. Travaillez avec une ventouse pour le verre de qualité professionnelle et un assistant.

Ce modèle possède un système de profilé mural ajustable qui accomode jusqu'à 25.4 mm les conditions de faux aplomb et la largeur hors-tout à l'intérieur de la dimension du modèle une fois placées dans l'ouverture finie. Pour plus d'informations, consultez le Système de profilé mural ajustable à la page 4.



Pour les modèles avec du verre givré, installez la surface texturée (givrée) du côté extérieur de la douche.



Ce modèle est réversible, la porte s'installe du côté droit ou du côté gauche. L'installation d'une porte du côté gauche est illustrée à titre d'exemple tout au long de ce manuel. Pour une installation de porte du côté droit, pivotez le montage de haut en bas afin de positionner le panneau du bon côté.



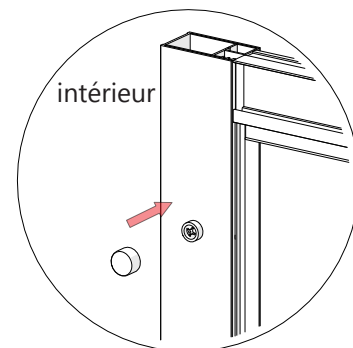
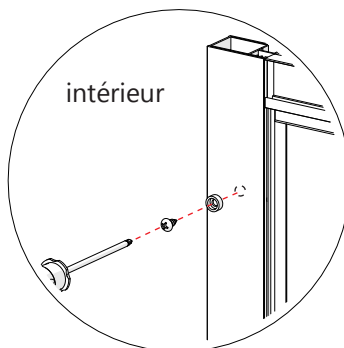
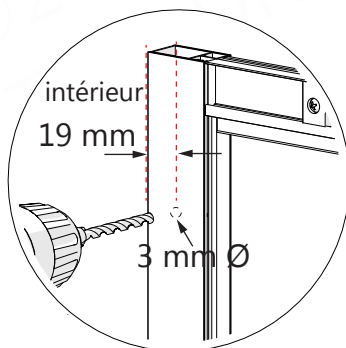
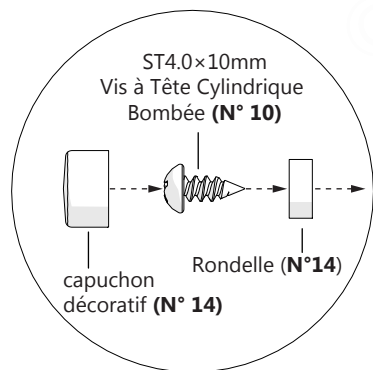
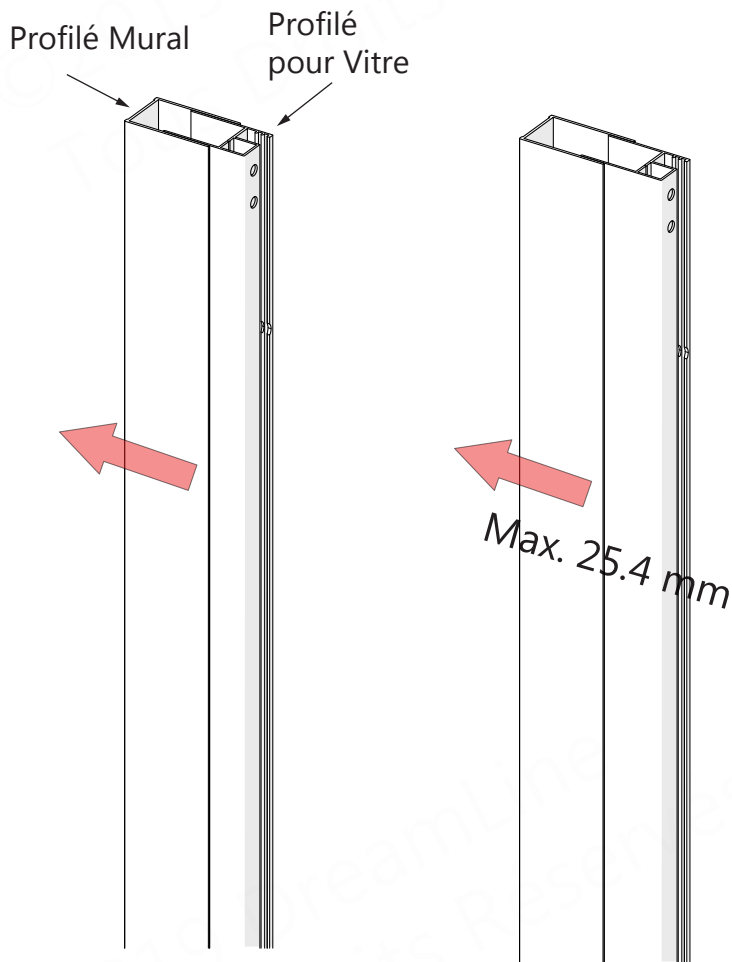
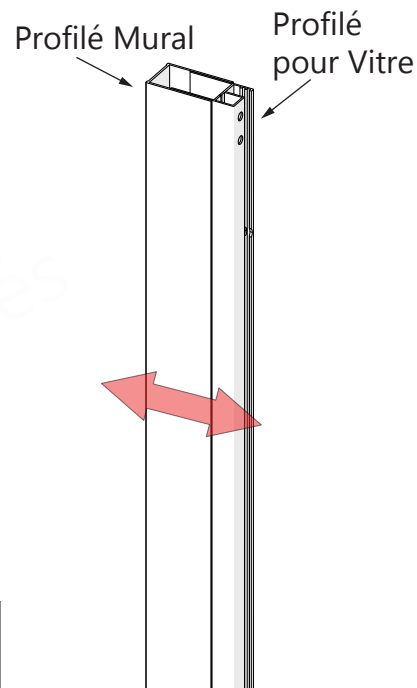
Une installation par un professionnel est recommandée

Système de Profilé Mural Ajustable



Les profils pour vitre peuvent être ajustés dans les profils muraux en fonction de la largeur hors-tout ou pour corriger les conditions de faux aplomb à l'intérieur de la taille du modèle.

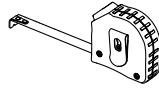
Vissez-les ensemble après avoir effectué les derniers ajustements.



Outils



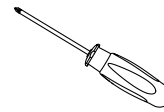
Niveau



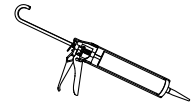
Ruban à Mesurer



Crayon à mine



Tournevis Cruciforme



Silicone



Mèche 5/16 po Ø (8mm)



Mèche 3/16 po Ø (4mm)



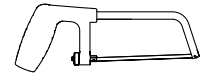
Mèche 1/8 po Ø (3mm)



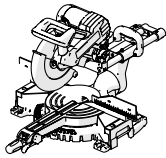
Perceuse Électrique



Maillet en Caoutchouc



Scies à Métaux



Scie à Onglets



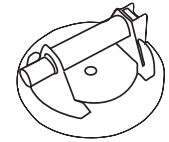
Lunettes de Protection



Gants de Travail



Rallonge de Mèche



Ventouse pour le Verre de Qualité Professionnelle



Avant de procéder à l'installation, mesurez l'ouverture finie pour vous assurer que le modèle à la bonne taille a été commandé.



Avant l'installation, couvrez le drain de la douche ou de la baignoire avec du ruban adhésif pour éviter de perdre des vis ou de petites pièces.



Pour éviter d'ébrécher les têtes de vis, régler la perceuse en basse vitesse lors du vissage.



Déballer soigneusement le produit et inspectez-le. Étalez et identifiez toutes les pièces en consultant le **Schéma Détaillé** à la **page 6** et le bordereau d'expédition inclus dans ce manuel à titre de référence. Avant de jeter la boîte, vérifiez le fond de la boîte afin de récupérer des petits sacs de quincaillerie qui pourraient s'y trouver. Si des pièces sont endommagées ou manquantes, veuillez contacter DreamLine® pour leur remplacement. Les boîtes d'expédition peuvent contenir des pièces supplémentaires non utilisées pour l'assemblage de votre modèle.



Conservez ces consignes d'installation afin de vous y référer.

Schéma Détaillé Des Composants De Porte De Douche

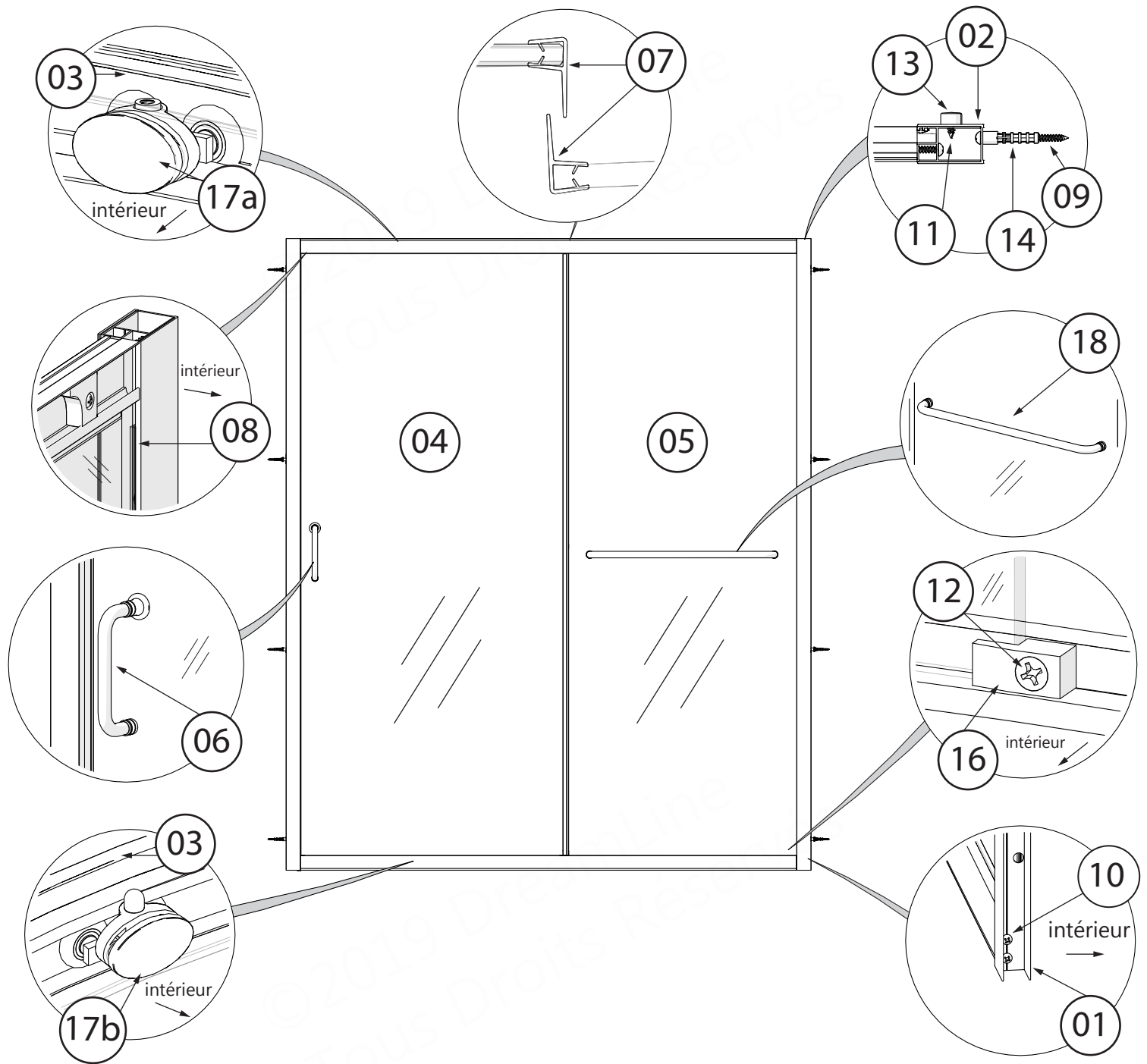
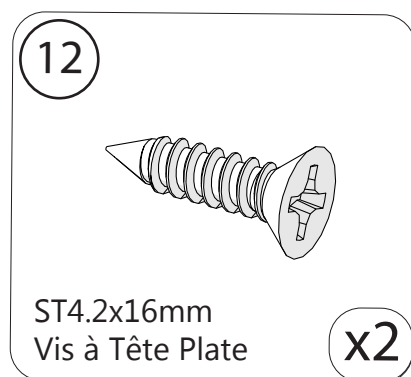
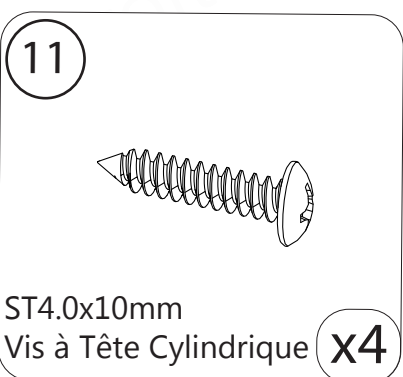
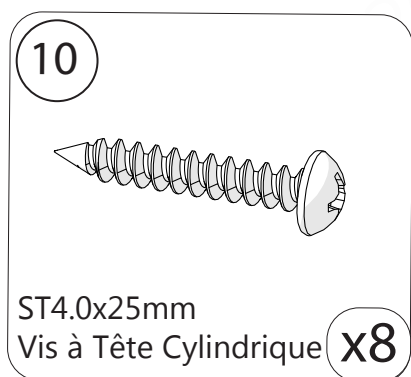
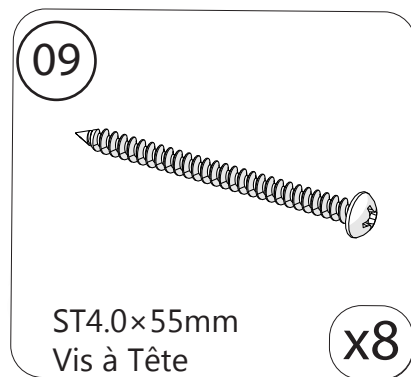
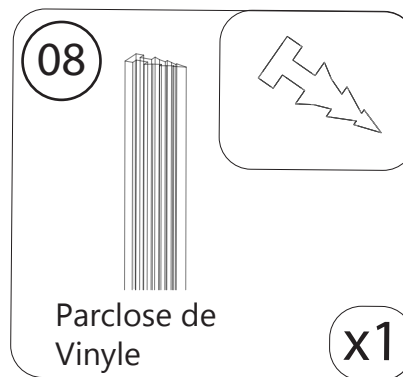
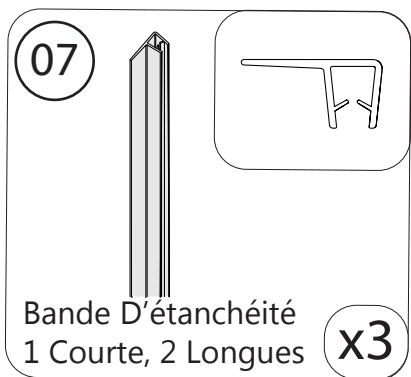
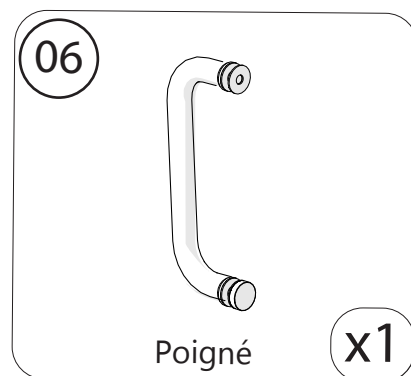
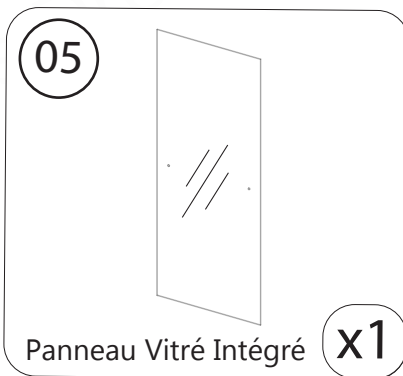
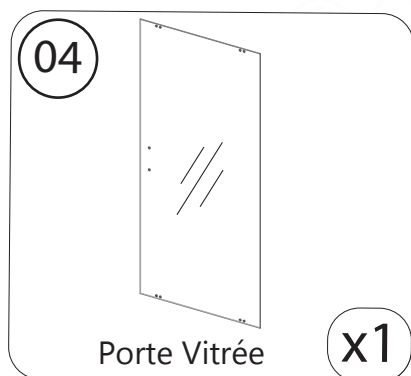
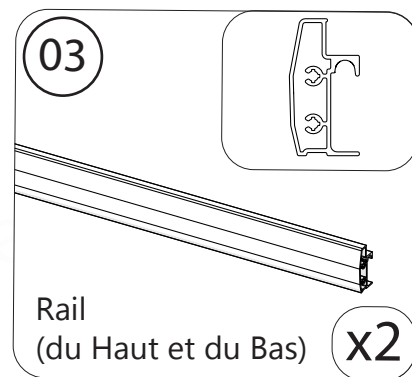
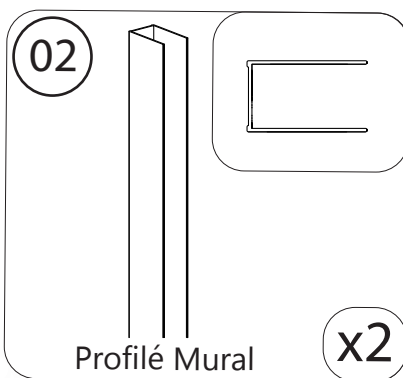
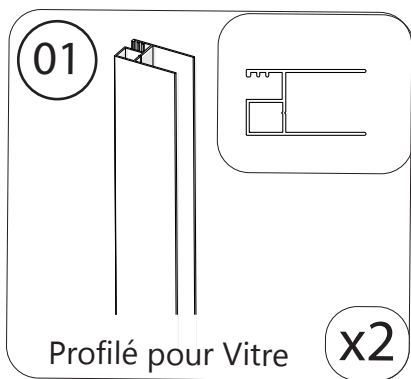
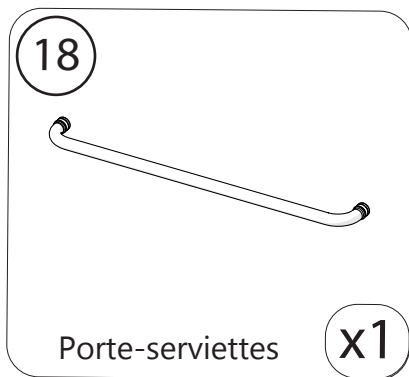
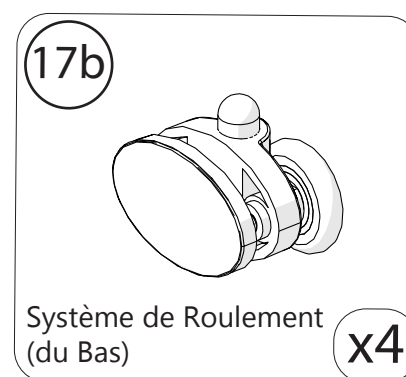
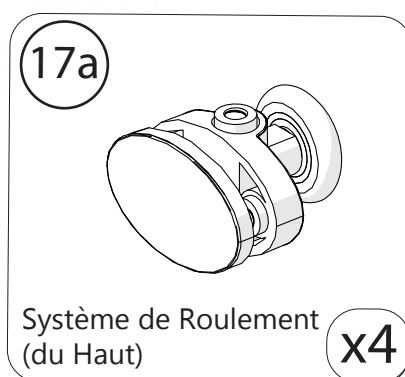
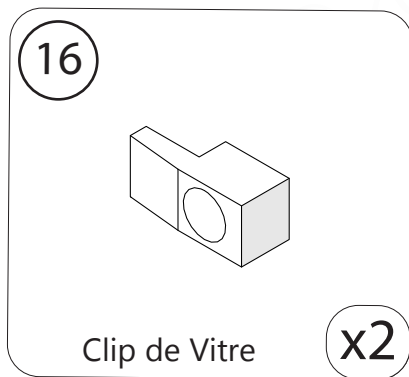
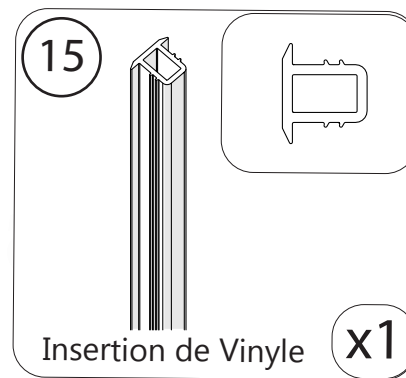
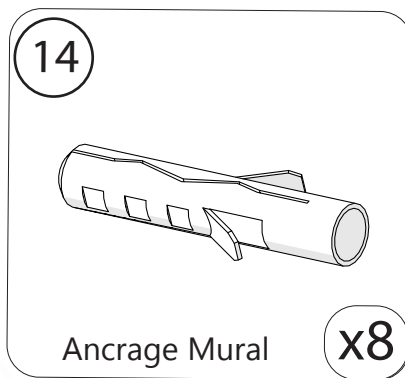
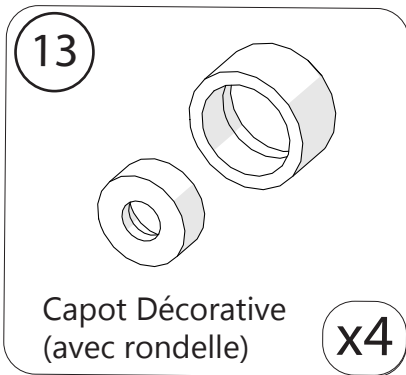


Illustration d'une porte installée du côté gauche*

Liste Des Pièces

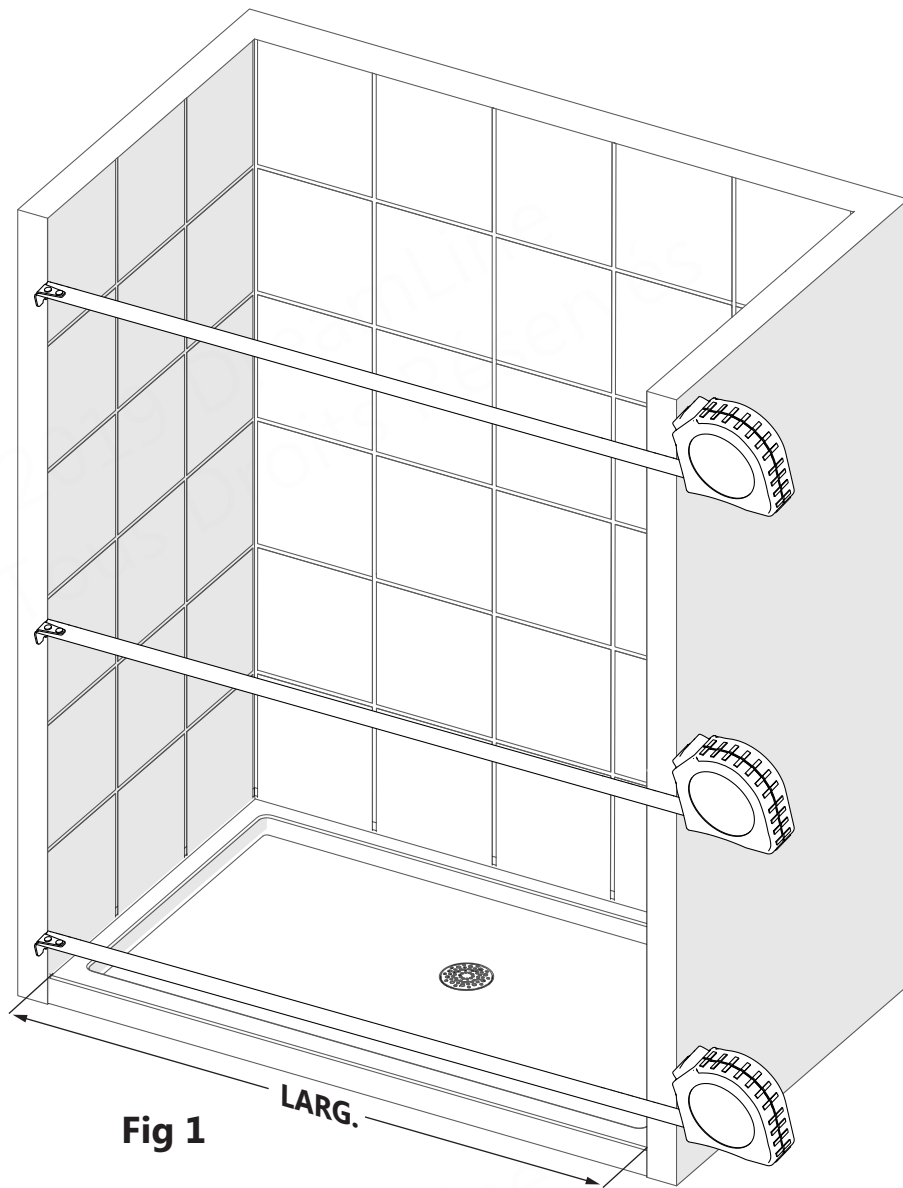
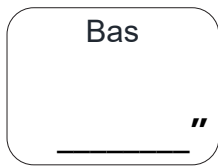


Liste Des Pièces



1

Les Étapes De L'installation



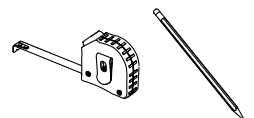
Utilisez la plus petite mesure de la **Fig. 1** pour déterminer la longueur finie de la coupe des **Rails (N° 03)**.



Les **Rails (N° 03) du Haut** et **du Bas** sont conçus plus courts que la dimension du modèle. Ils sont prédécoupés en fonction de la largeur de votre modèle et sont conçus pour s'ajuster entre les profilés muraux (et non d'un mur à l'autre). Consultez le tableau A ci-dessous.

Tableau A

Dimensions du Modèle	Longueur de Rail Précoupée
1219 mm (pour le douche)	1118 mm
1371 mm (pour le douche)	1270 mm
1524 mm (pour le douche)	1422 mm
1524 mm (pour le douche)	1422 mm

Outils Requis

2

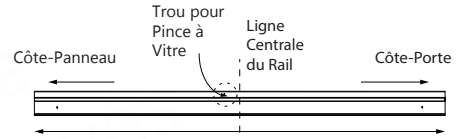
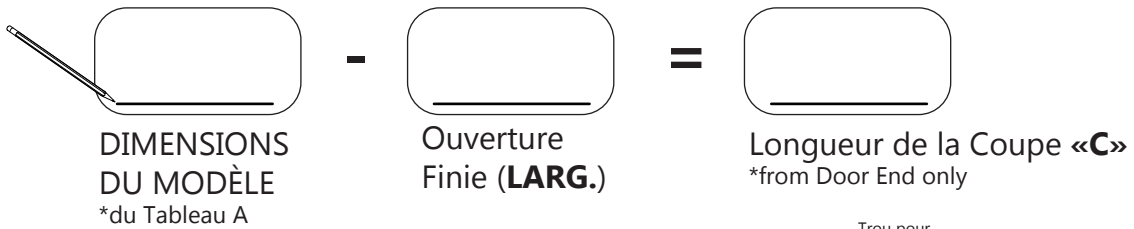


Tableau B

Distance Entre Le Trou De La Fixation De Vitre Jusqu'à:		
Dimensions du Modèle	Côté-Panneau	Côté-Porte
Modèle 1219 po	533 mm	584 mm
Modèle 1371 po	584 mm	660 mm
Modèle 1524 po	660 mm	737 mm



Coupez les rails du haut et du bas (N° 03) uniquement du côté de la fin porte, (l'extrémité la plus éloignée du trou pour pince à vitre) et coupez chaque rail de la même longueur (D) à partir de la même extrémité.

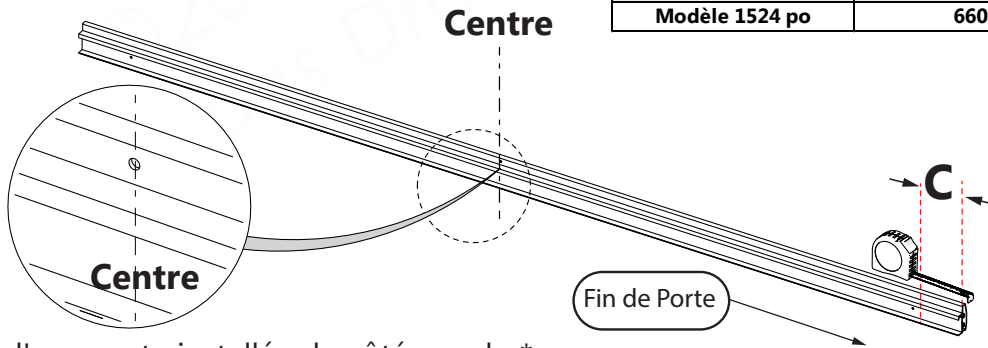


Fig 2a

Illustration d'une porte installée du côté gauche*

OUVERTURE FINIE (moins) 86 mm = LONGUEUR FINIE DE LA COUPE «D»
***Pour faciliter l'installation dans l'ouverture, coupez 6 mm supplémentaire**



NE COUPEZ PAS du Côté Fin de Panneau!

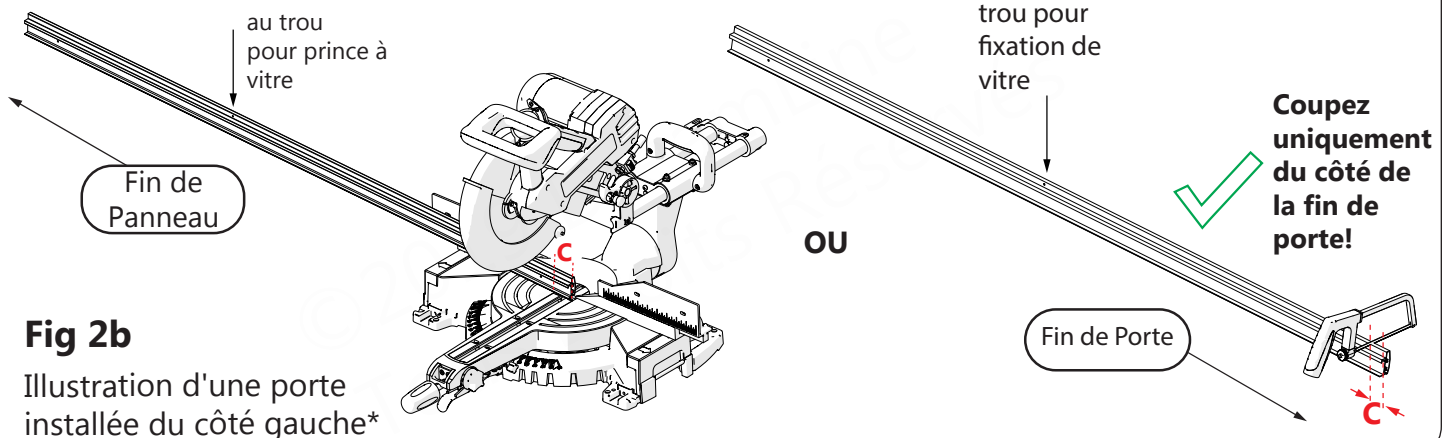
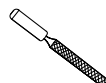
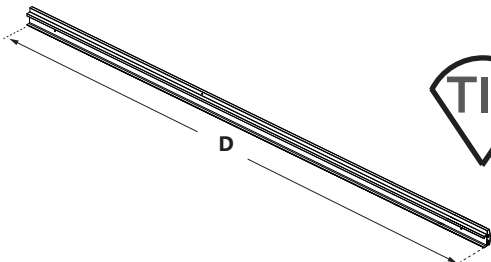


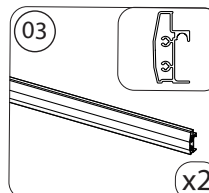
Fig 2b

Illustration d'une porte installée du côté gauche*

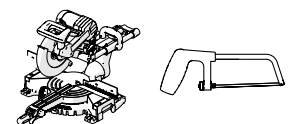


Utiliser une lime à métal pour adoucir l'extrémité coupée.

Pièces Nécessaires



Outils Requis



3

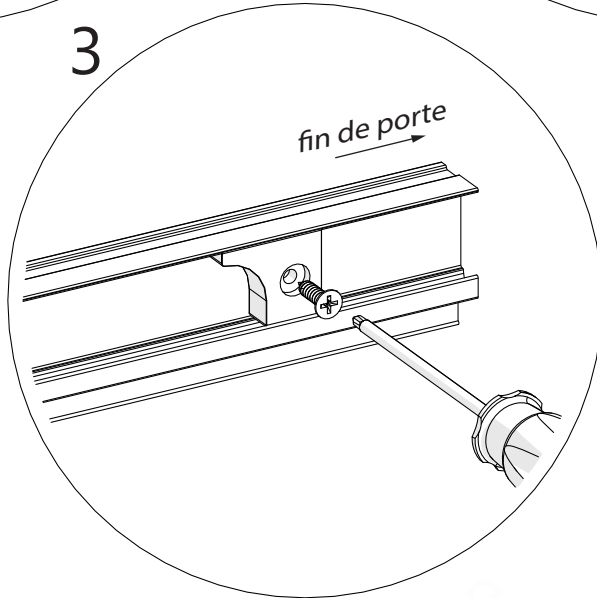
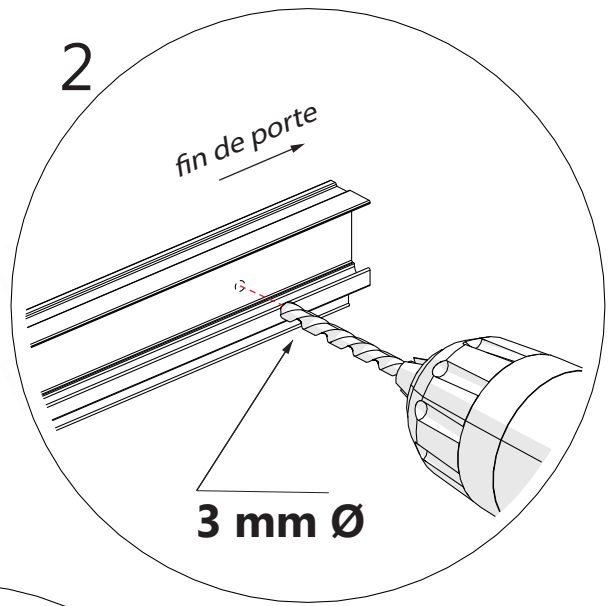
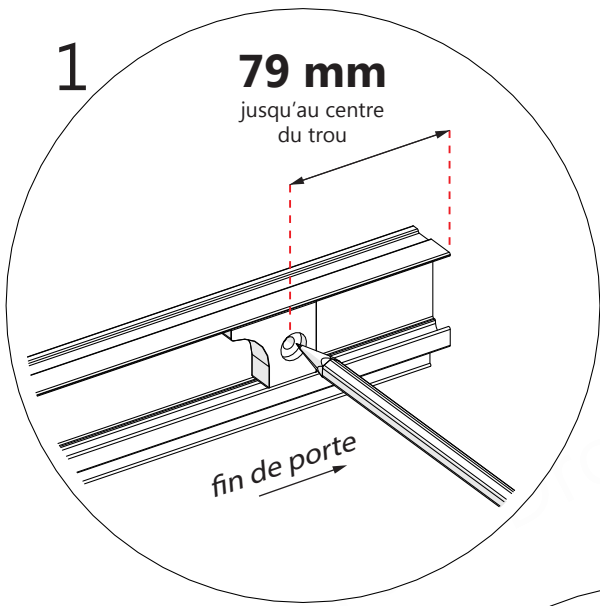
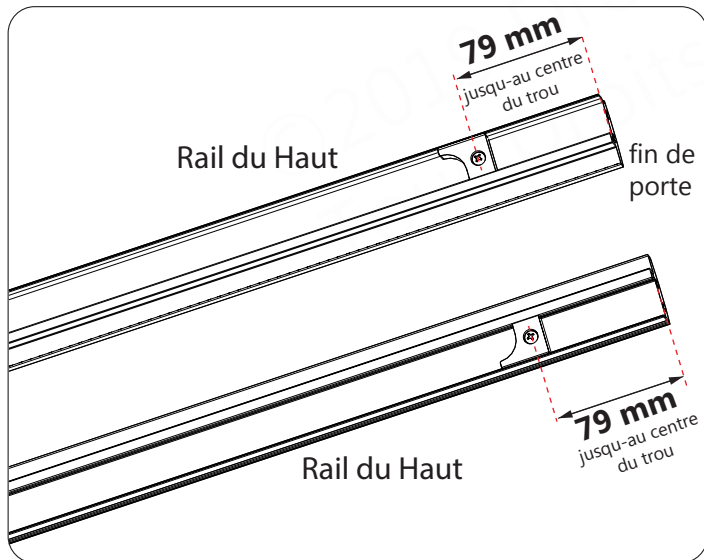
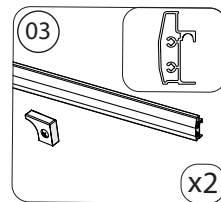


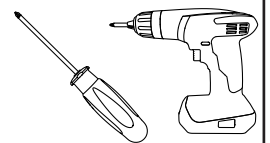
Fig 3



**Pièces
Nécessaires**



Outils Requis



4

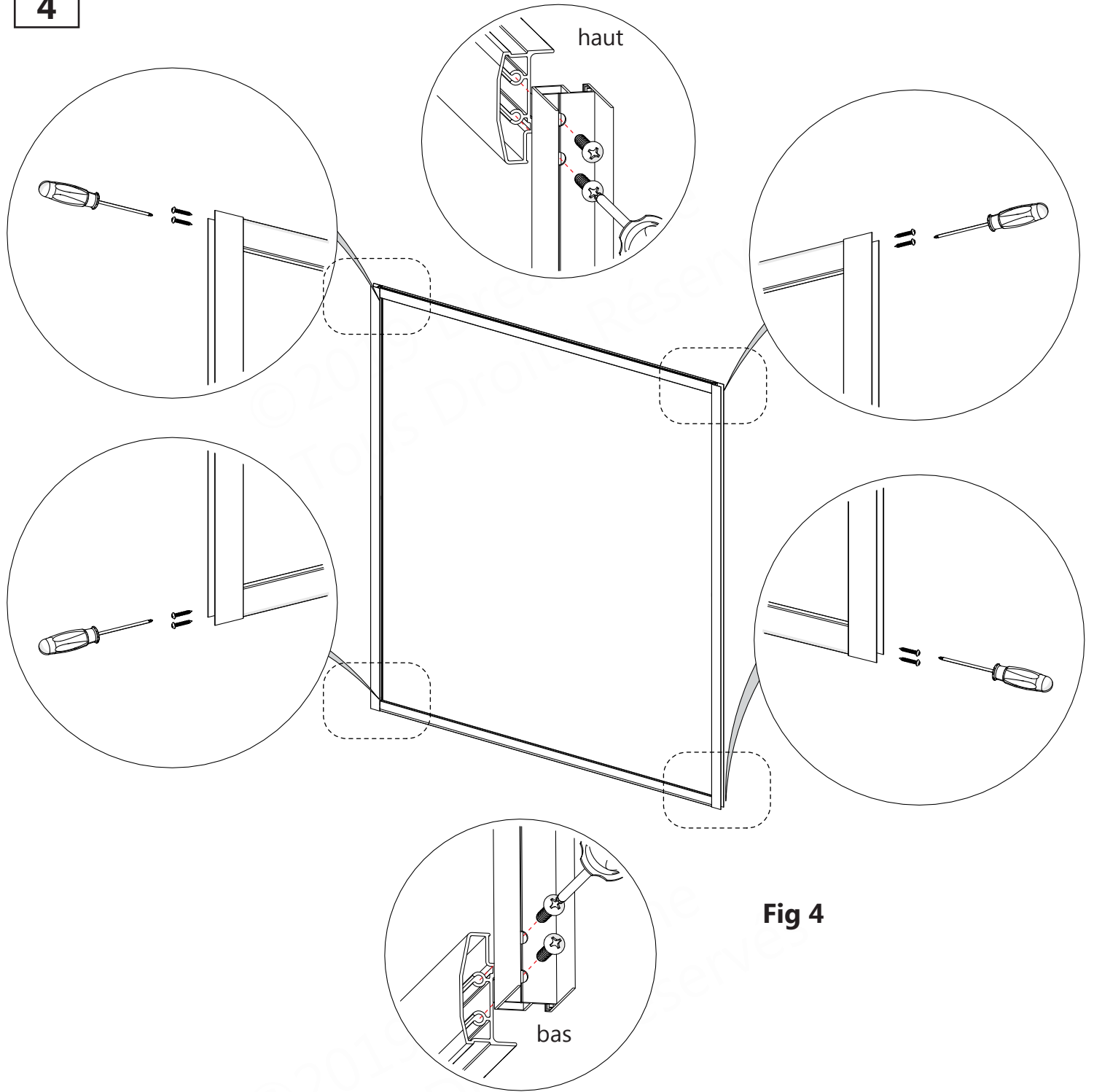


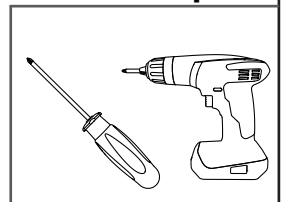
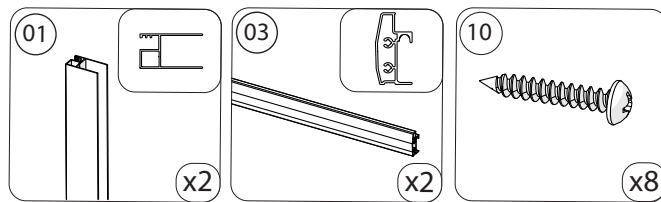
Fig 4



Pour faciliter le montage, ajoutez du savon liquide, de la cire ou du lubrifiant sur les vis avant de poser les **Profils pour Vitre (N° 01)** sur les **Rails (N° 03)**. Utilisez un embayage à basse vitesse avec la perceuse pour éviter d'ébrécher les vis.

Pièces Nécessaires

Outils Requis



5

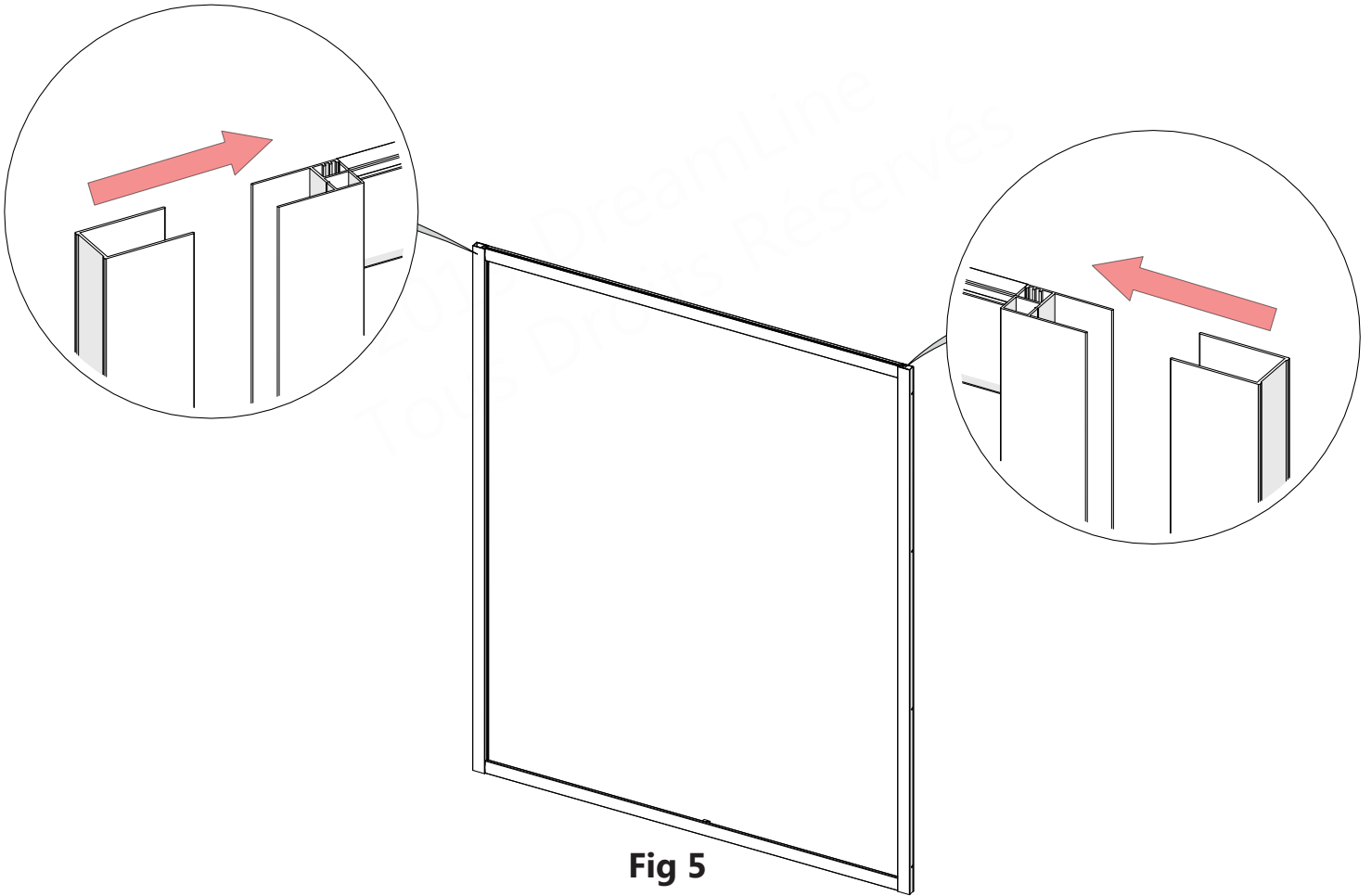
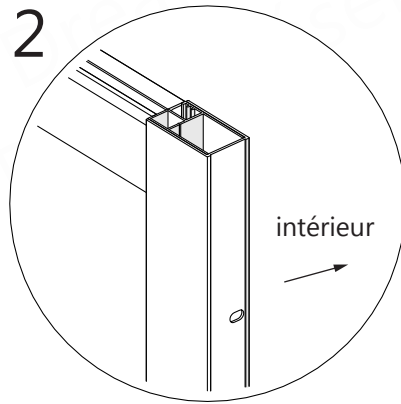
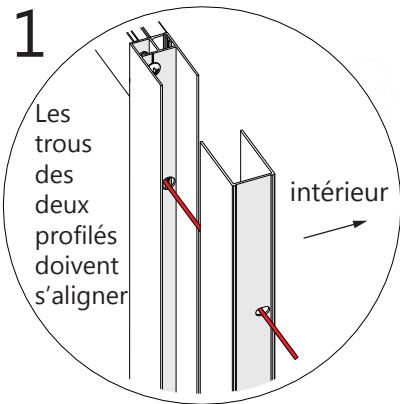
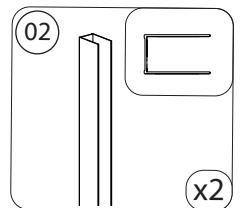


Fig 5



Pièces Nécessaires



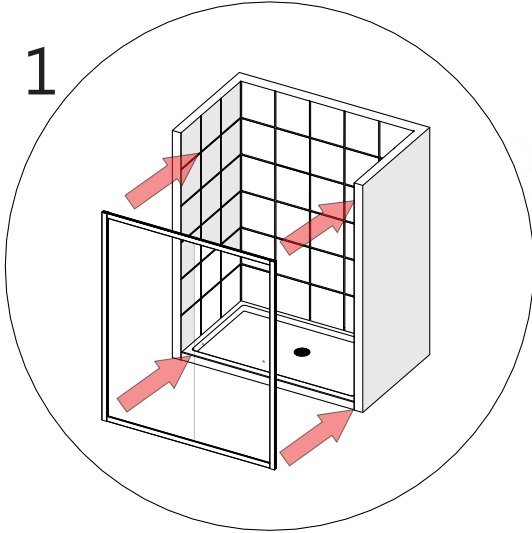
Les perforations dans les **Profils Muraux (N° 02)** ne sont pas centrées et doivent être alignées avec les trous correspondants sur les **Profils pour Vitre (N° 01)**.

6

REMARQUE

À cette étape, décidez du côté de porte et de panneau que vous souhaitez utiliser avant de positionner le montage dans l'ouverture pour marquer les repères des trous à percer. Pivotez le montage de sorte que le **Panneau Vitré Intégré (N° 06)** soit installé du bon côté de l'ouverture, selon votre choix.

1



2

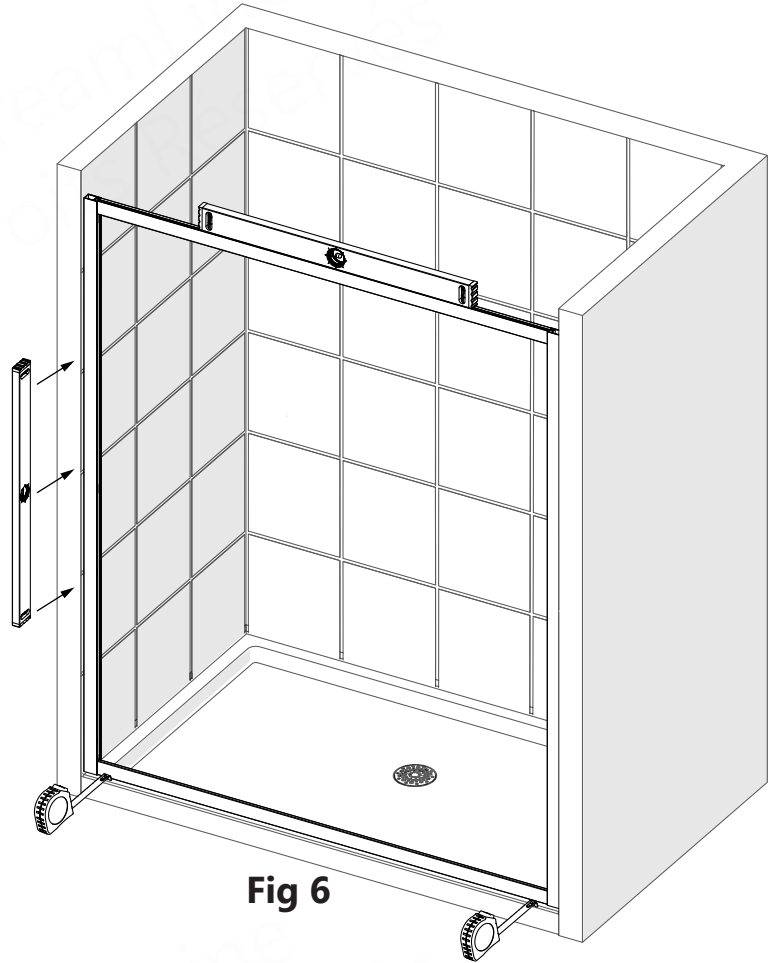
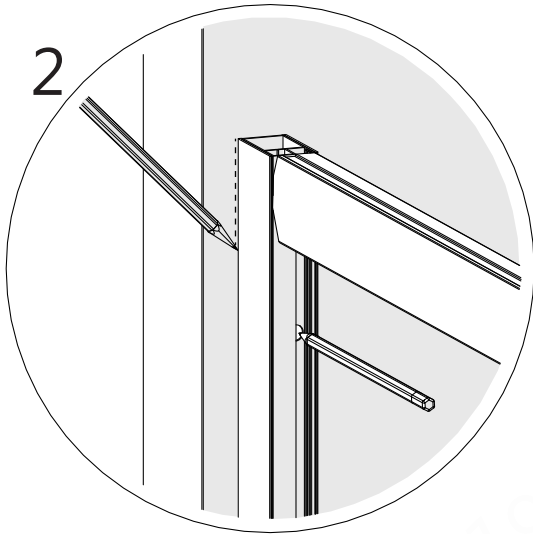
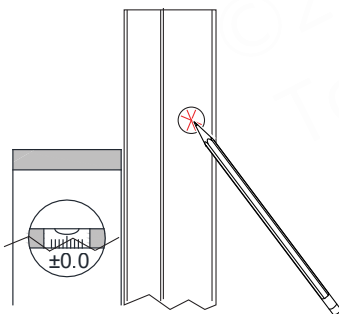


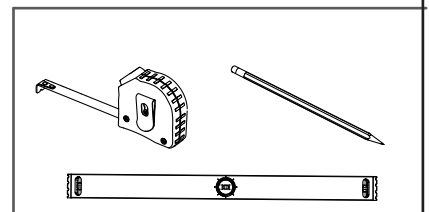
Fig 6

REMARQUE

Avant de marquer les trous pour le perçage, assurez-vous que le cadre assemblé est bien serré, le seuil, les **Profils Muraux (N° 02)** sont serrés contre les murs et le cadre, au niveau et d'aplomb.

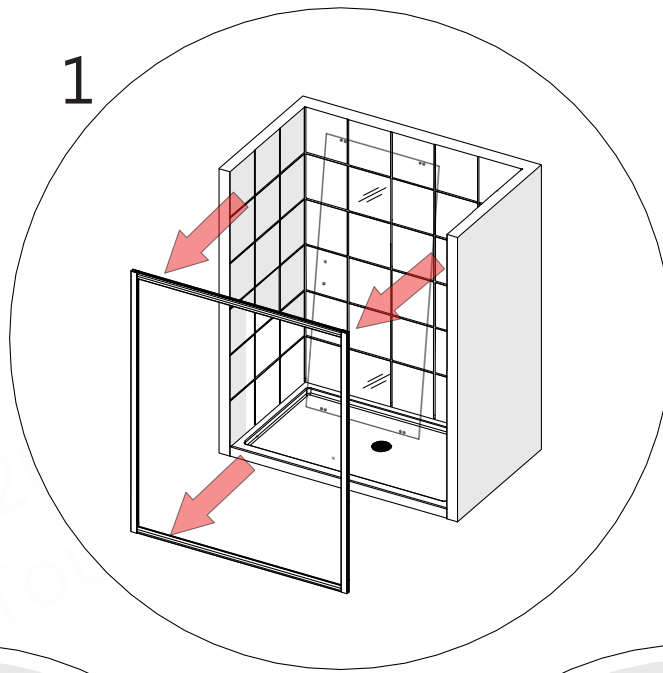


Outils Requis



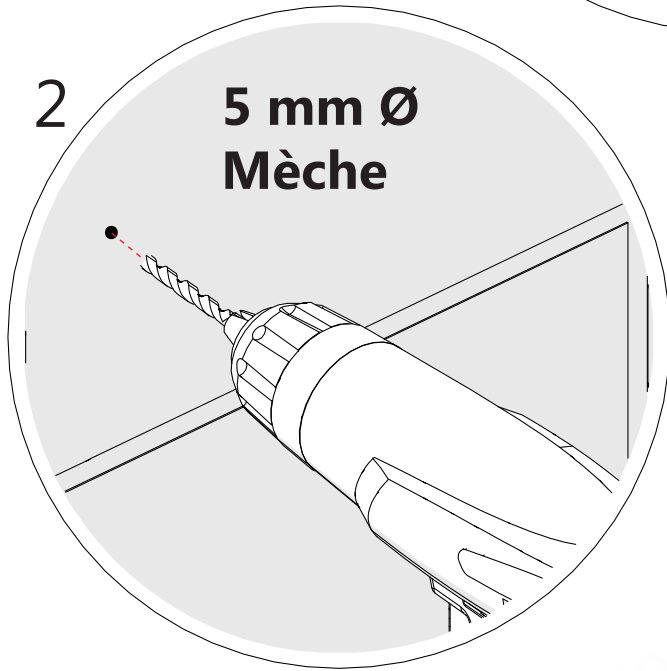
7

1



2

**5 mm Ø
Mèche**



3

***consultez la
NOTE**

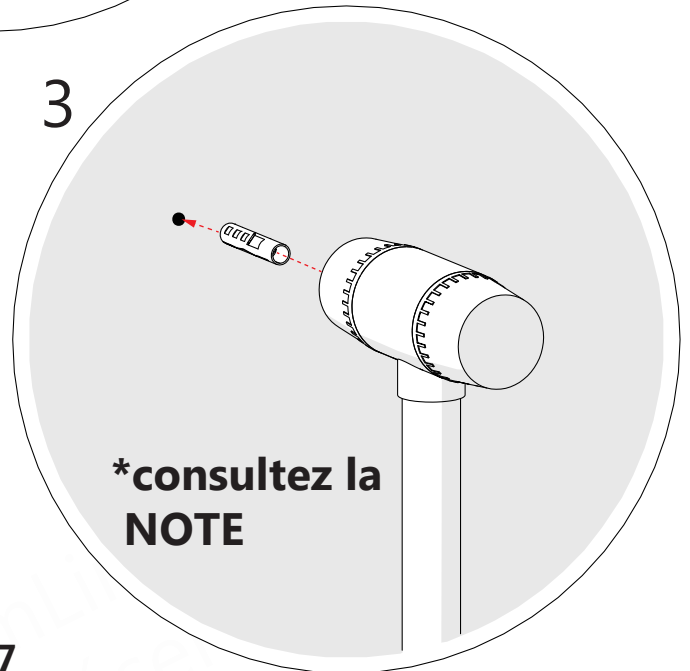
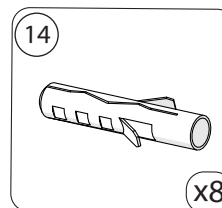


Fig 7

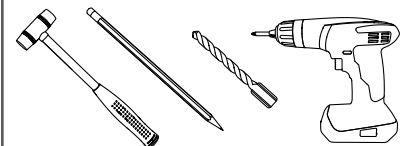
REMARQUE

S'il y a un montant derrière le mur, percez un trou avec une mèche **de 5 mm Ø** et **n'utilisez pas** les ancrages muraux. S'il n'y a pas de montant, percez un trou avec **une mèche de 8 mm Ø** et insérez les **Ancrages Muraux (N° 14)** tel qu'illustré à la Fig 7.3.

Pièces Nécessaires



Outils Requis





Avant de fixer le montage du cadre, placez la **Porte Vitrée (N°04)** dans la douche et appuyez-la de manière sécuritaire contre le mur, en utilisant des protecteurs de coins pour protéger le verre, les murs et la base. Assurez-vous que les perforations pour la poignée sur la **Porte Vitrée (N° 04)** sont du bon côté de l'ouvrage. Les **Systèmes de Roulement (N° 17a et 17b)** peuvent être fixés avant de placer la vitre dans la douche. (**consultez l' Étape 11**)

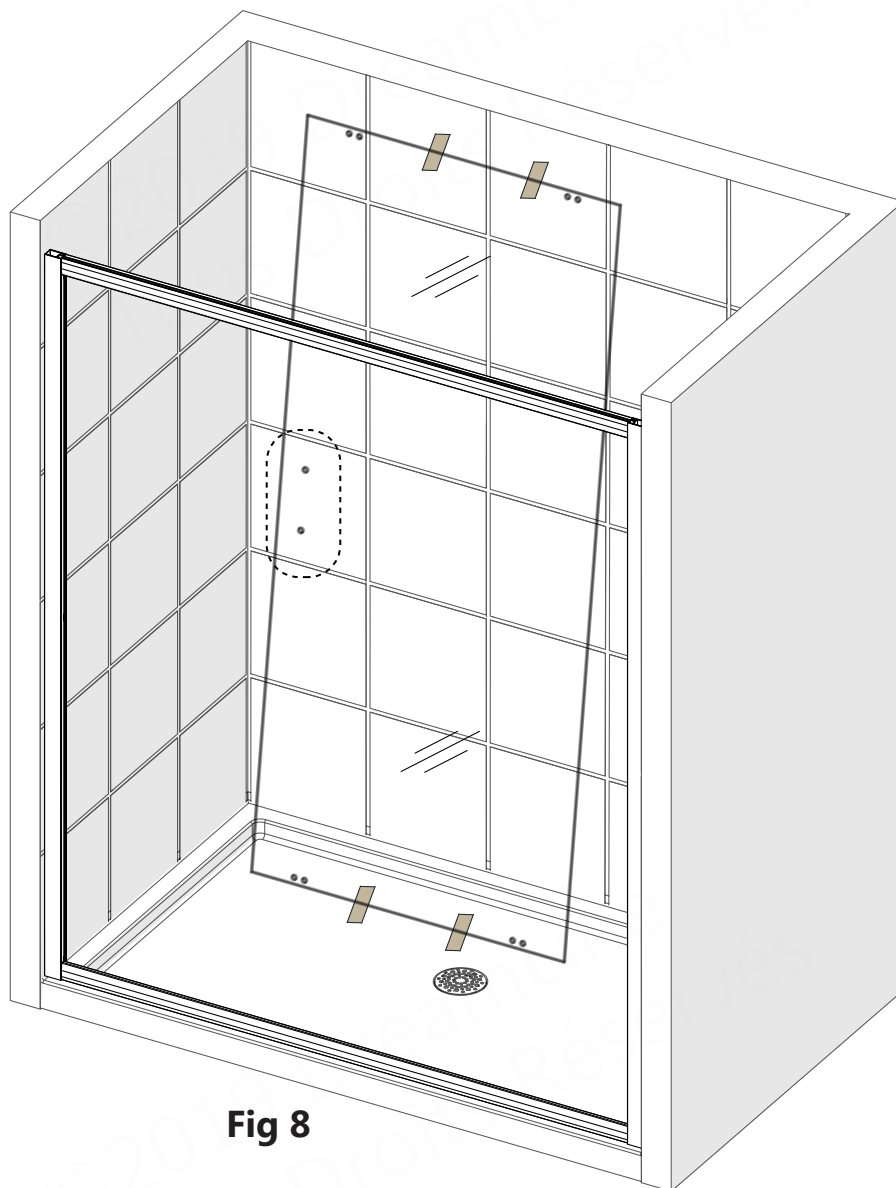
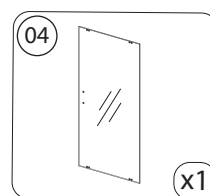


Fig 8

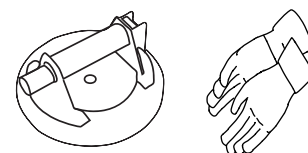


NE POSEZ PAS le porte-serviettes ou la poignée sur la vitre avant de le lire dans les consignes. **NE TENTEZ PAS** de soulever la vitre avec le porte-serviettes ou la poignée. Ceci pourrait endommager la vitre et/ou causer de graves blessures. Travaillez toujours avec un assistant ou avec une ventouse pour le verre de qualité professionnelle lorsque vous manipulez de la vitre lourde.

**Pièces
Nécessaires**



Outils Requis



9

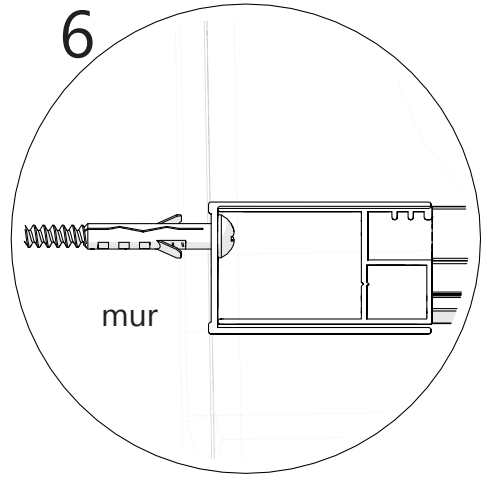
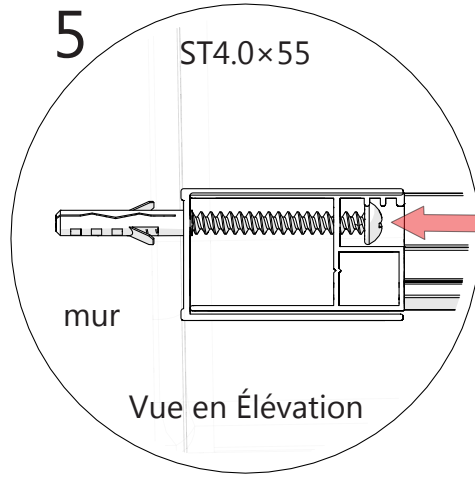
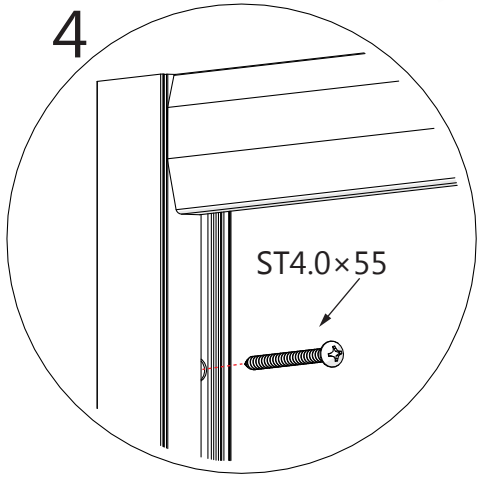
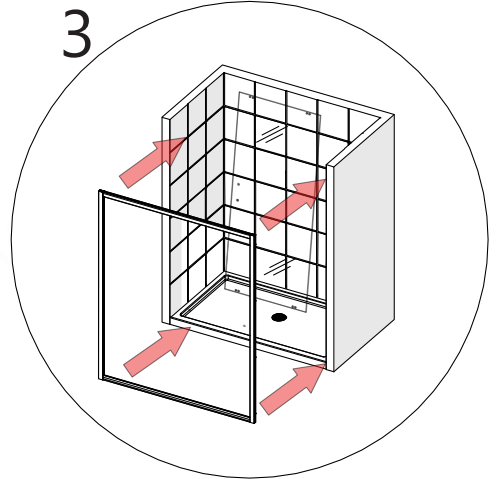
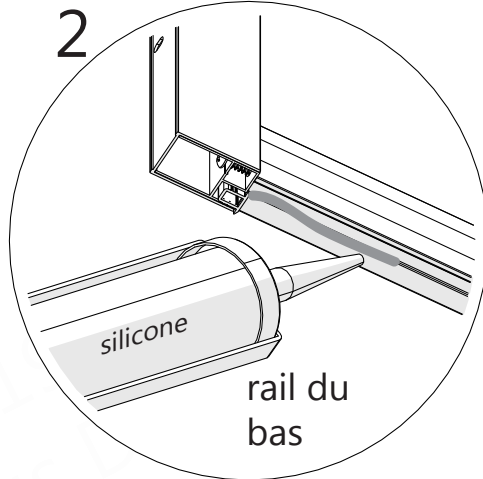
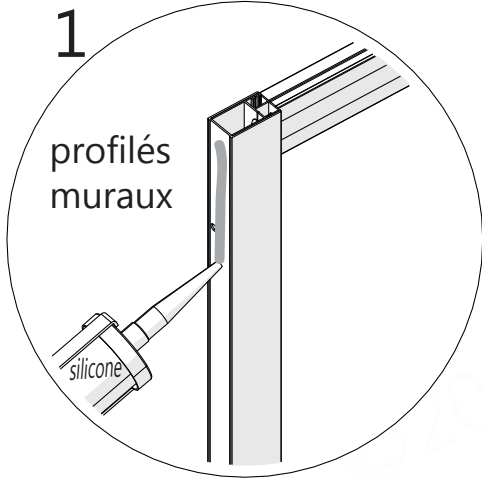


Fig 9

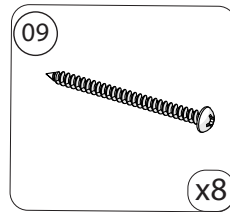


Une Rallonge de Mèche est recommandée pour les installations au moyen de vis.

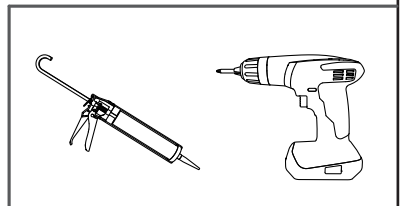


Les têtes de **Vis à Tête Cylindrique Bombée ST4.0 × 55 (N° 09)** sont conçues pour traverser les plus grands trous des **Profils pour Vitre (N° 01)**, et pour fixer les **Profils Muraux (N° 02)** sur chaque mur.

Pièces Nécessaires



Outils Requis



10

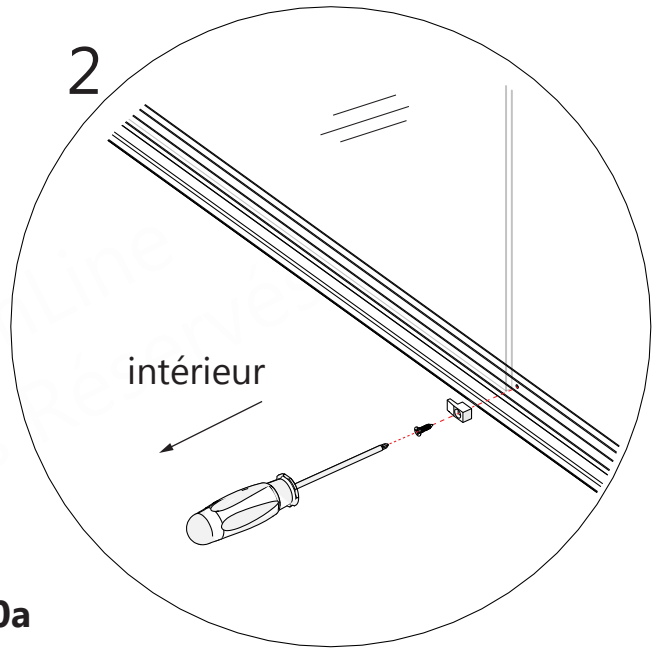
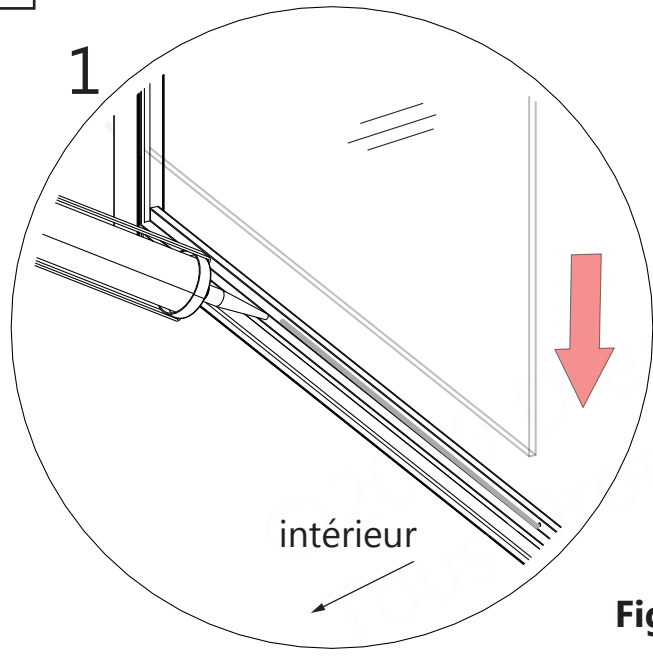


Fig 10a



Pour les modèles avec du **Verre Givré**, installez la surface texturée (givrée) du **côté extérieur** de la douche.



Soyez vigilant lorsque vous posez le **Panneau Vitré Intégré** dans le cadre afin d'éviter d'endommager les bordures de la vitre.

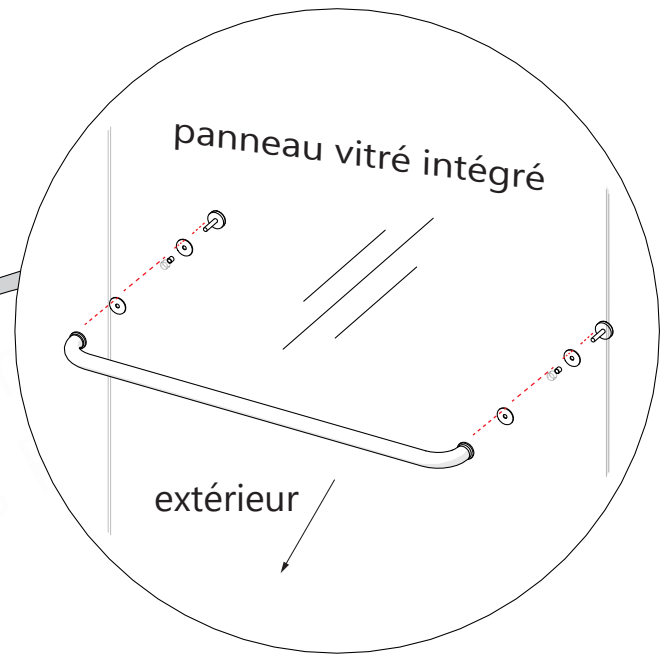
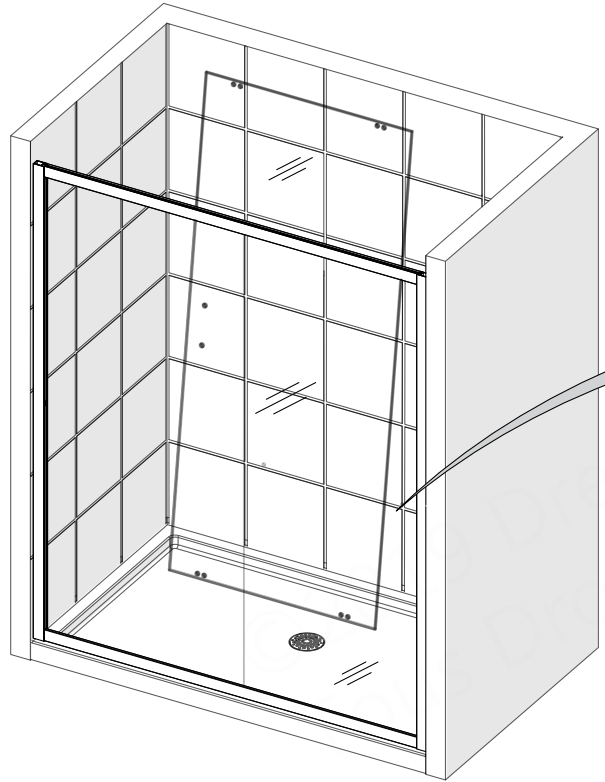
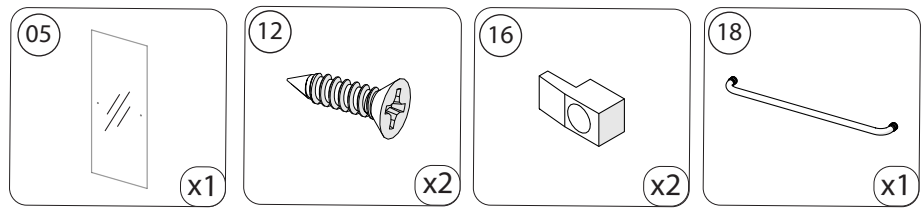
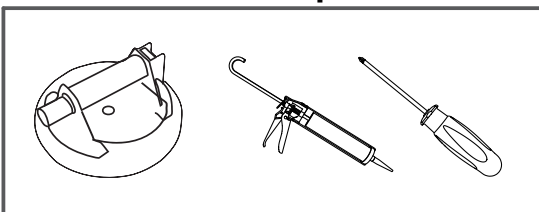


Fig 10b

Pièces Nécessaires



Outils Requis



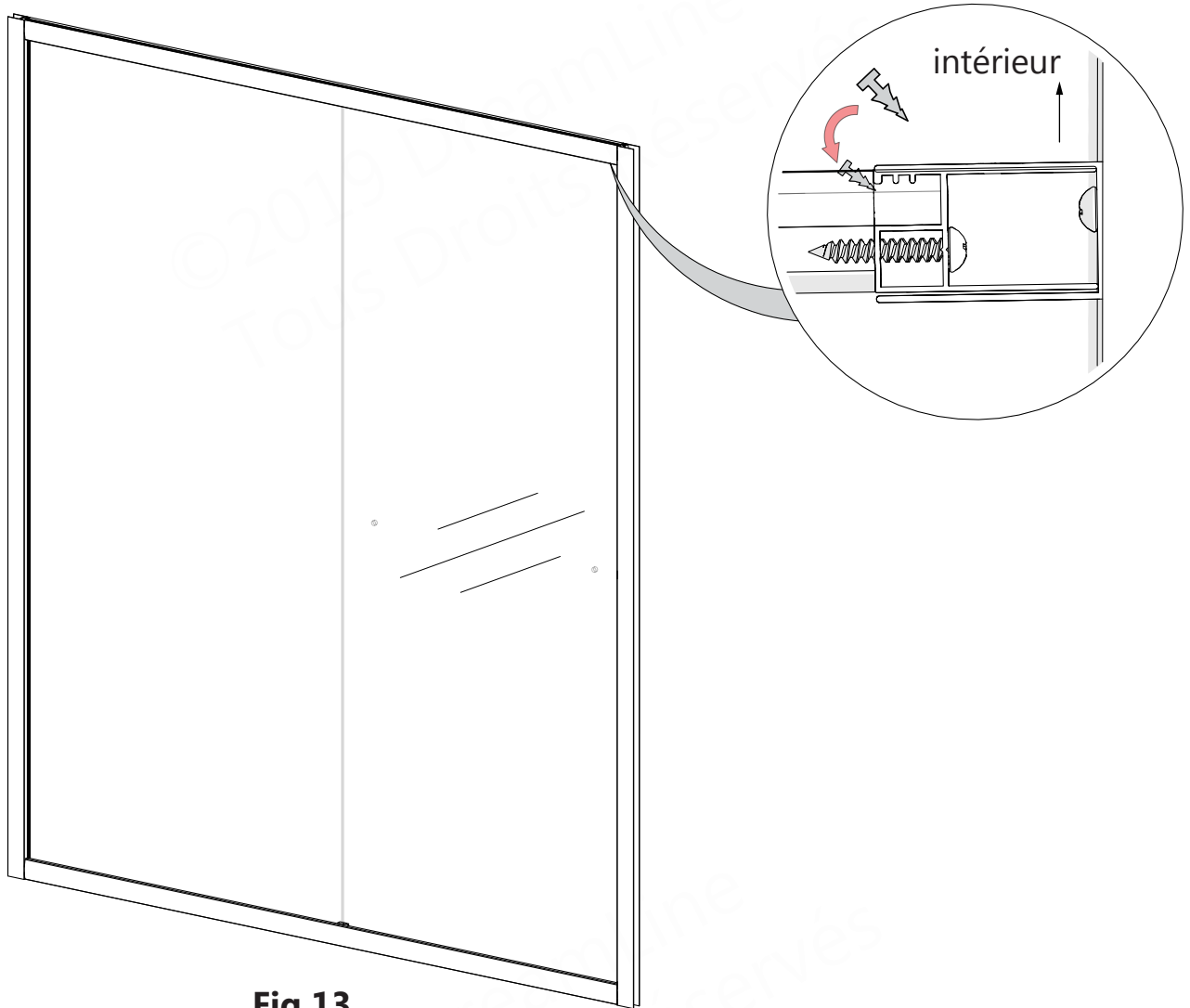


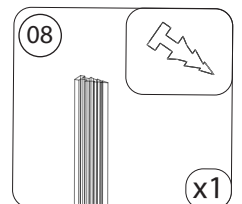
Fig 13

*Illustration d'un panneau installé du côté droit



Pour éviter de rayer ou d'endommager le verre et l'aluminium, **N'UTILISEZ PAS** un tournevis ou un autre outil en métal pour poser le **Parclose de Vinyle Enfichable (N° 08)**. Utilisez un couteau à mastic en plastique ou similaire si nécessaire.

**Pièces
Nécessaires**



12

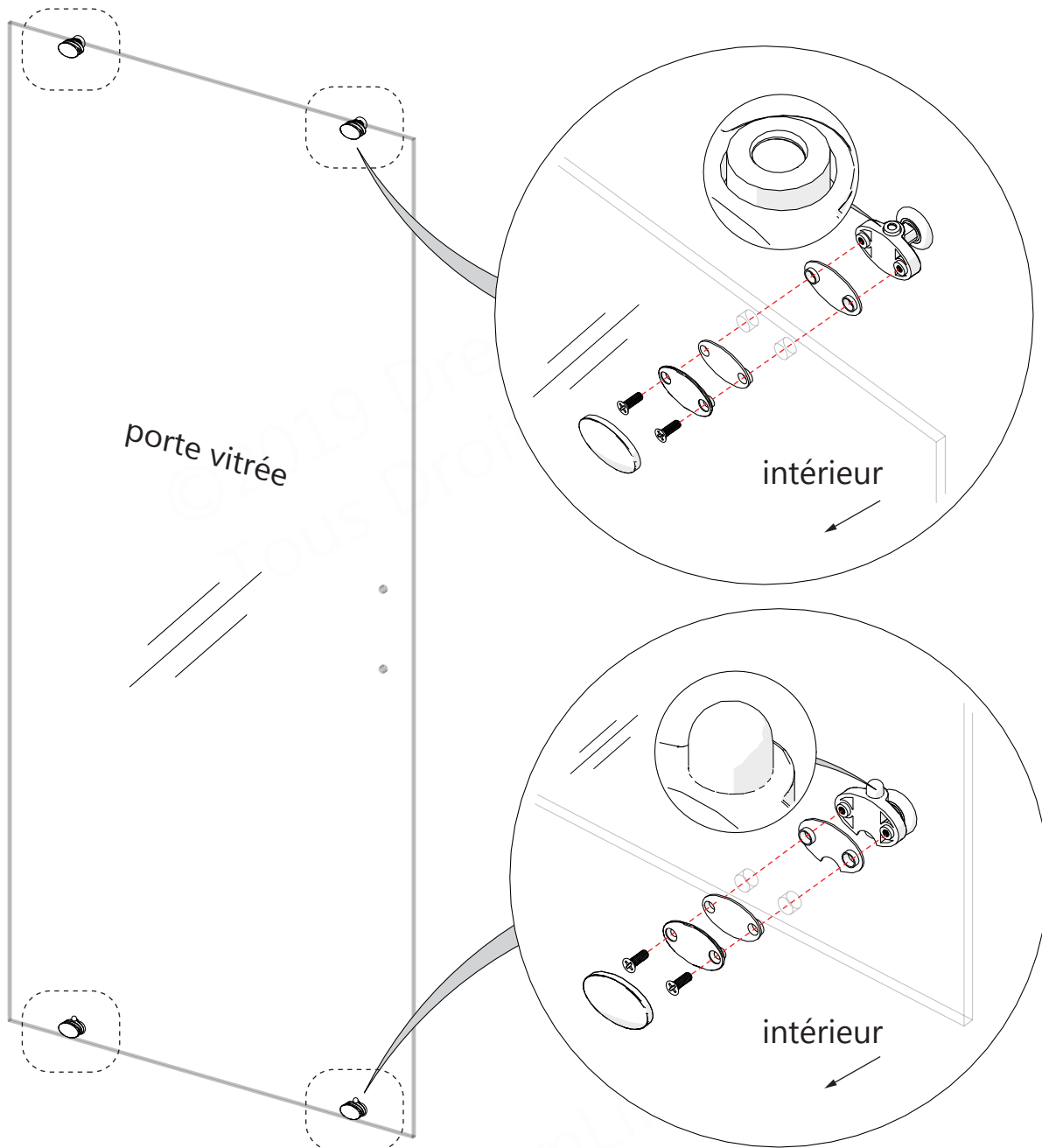


Fig 11

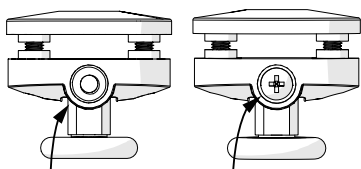
*Illustration d'une porte installée du côté gauche

REMARQUE

L'écrou auto-bloquant du **Système de Roulement du Haut (N° 17a)** et le bouton-poussoir **Système de Roulement du Bas (N° 17b)** doivent tous deux être posés en pointant vers le haut. **NE SERREZ PAS** trop les **Systèmes de Roulement (N° 17a et 17b)**.

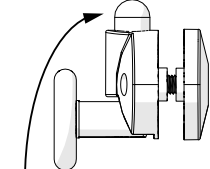
Roulettes du Haut

Roulettes du Bas



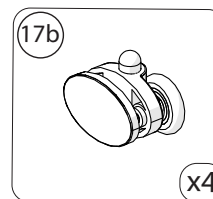
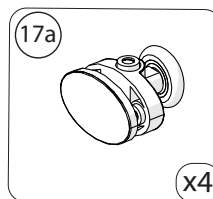
Vers le haut

Vers le bas

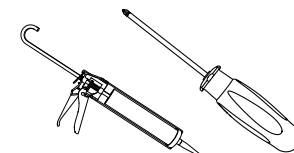


Bouton vers le haut

Pièces Nécessaires



Outils Requis



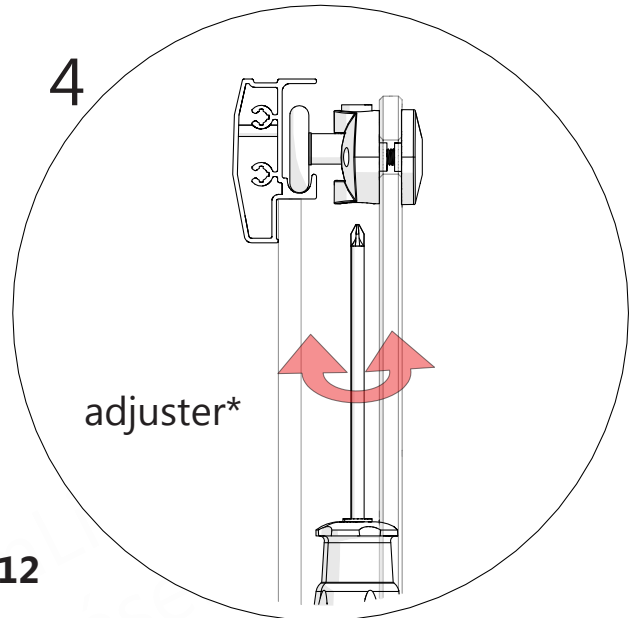
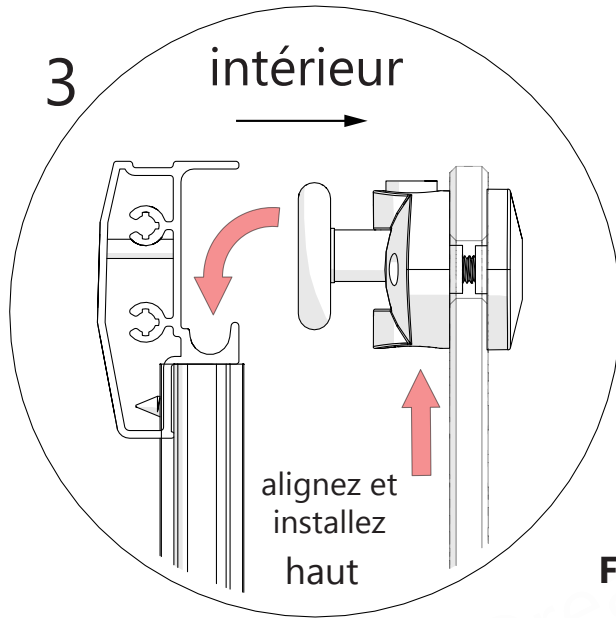
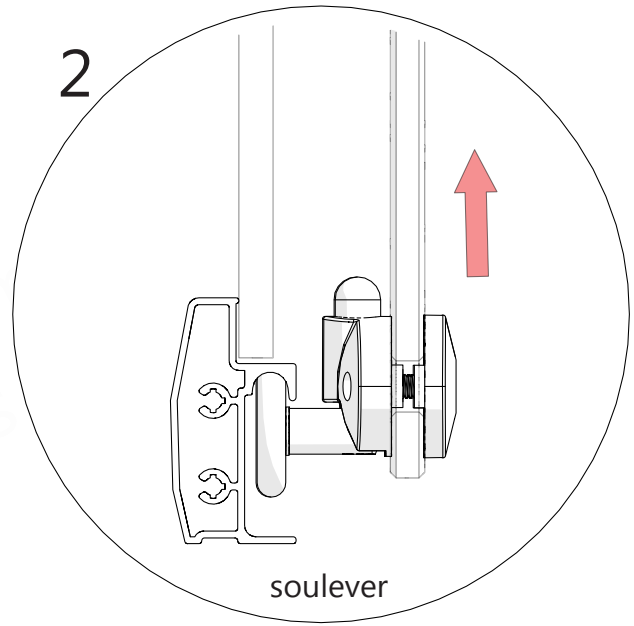
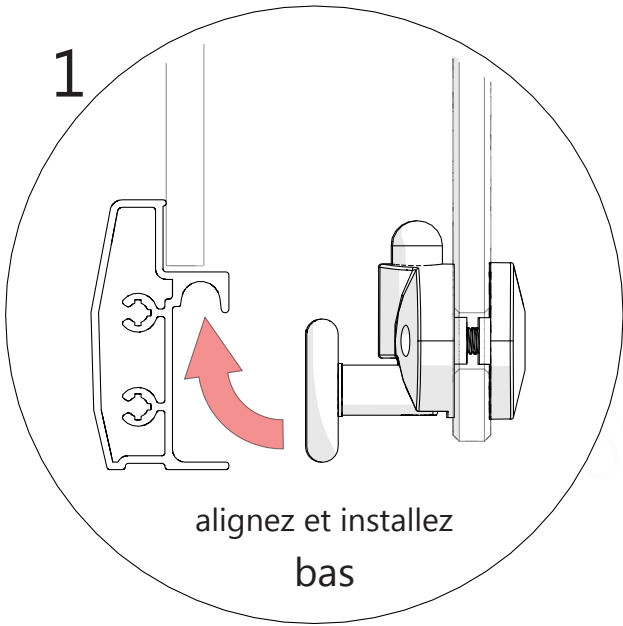
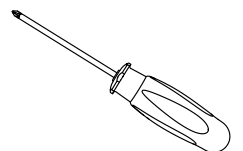


Fig 12



*Si nécessaire : Ajustez les **Systèmes de Roulement du Haut (N° 17a)** pour un fonctionnement plus en douceur.

Outils Requis



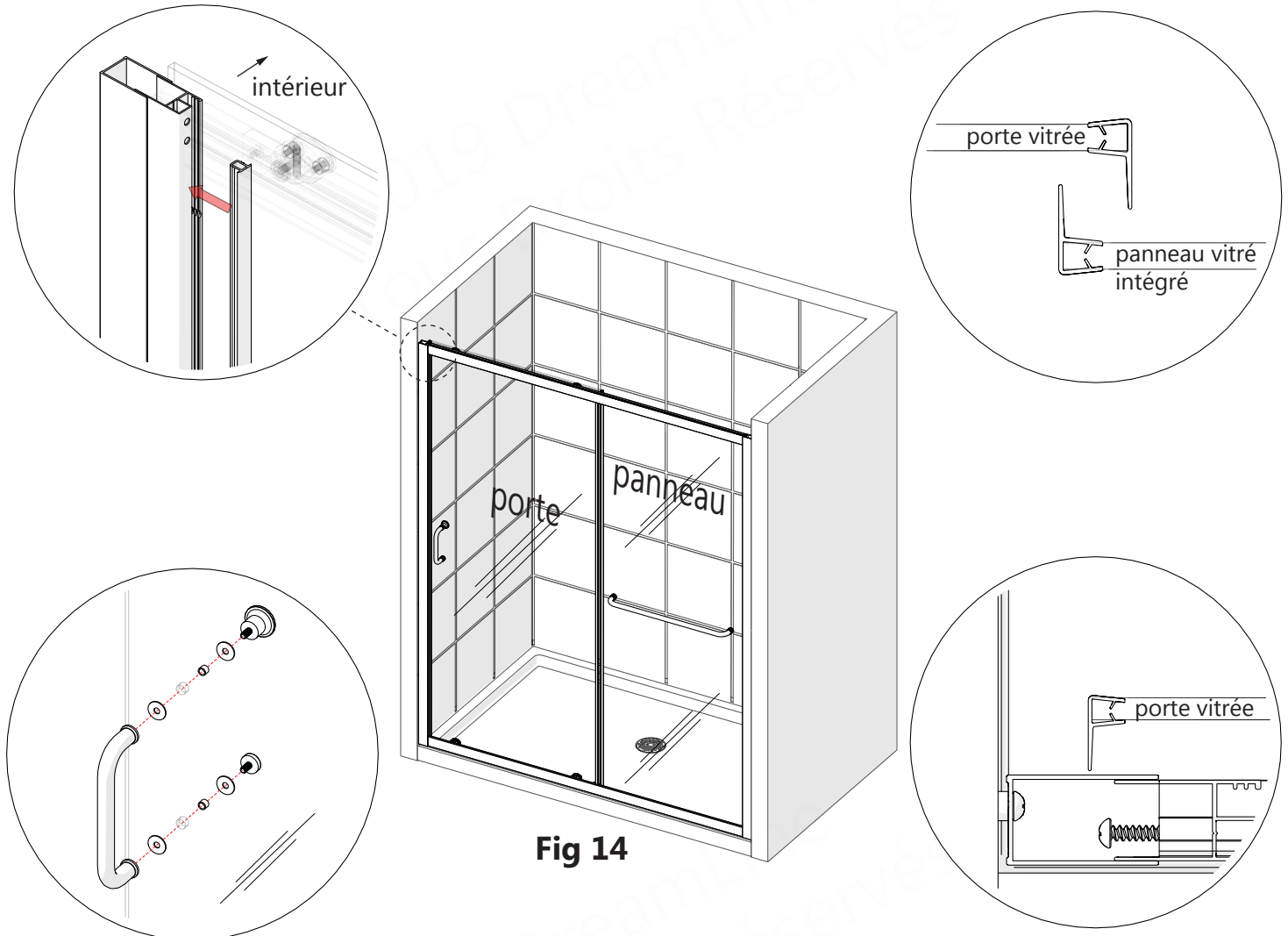
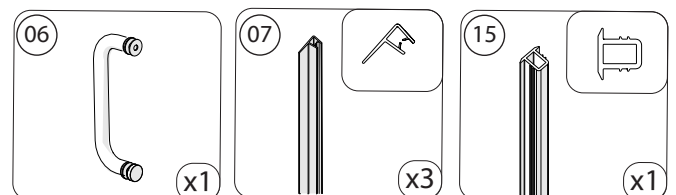


Fig 14

Les plus longs **Joints de Vinyle Verticaux (N° 07)** se fixent aux bordures de la **Porte Vitrée (N° 04)**; le plus court **Joint Vertical en Vinyle (N° 07)** se pose sur la bordure du **Panneau Vitré Intégré (N° 05)**.

Pièces Nécessaires



15



NE TRAVERSEZ PAS complètement les profilés, **UNIQUEMENT** jusqu'à la première couche du Profilé Mural (N° 02) et du Profilé pour Vitre (N° 01).

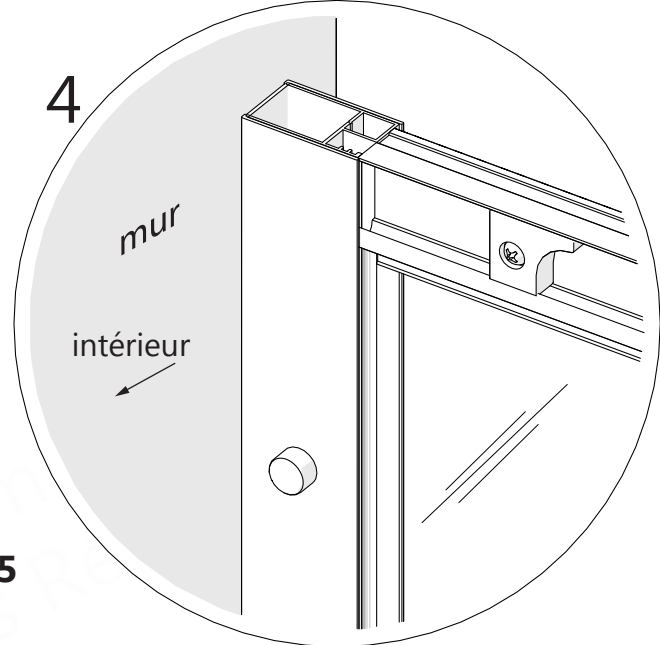
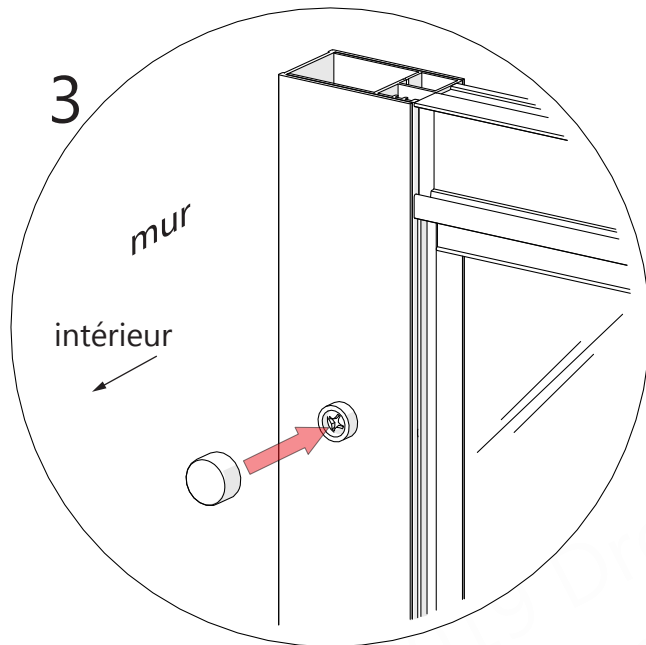
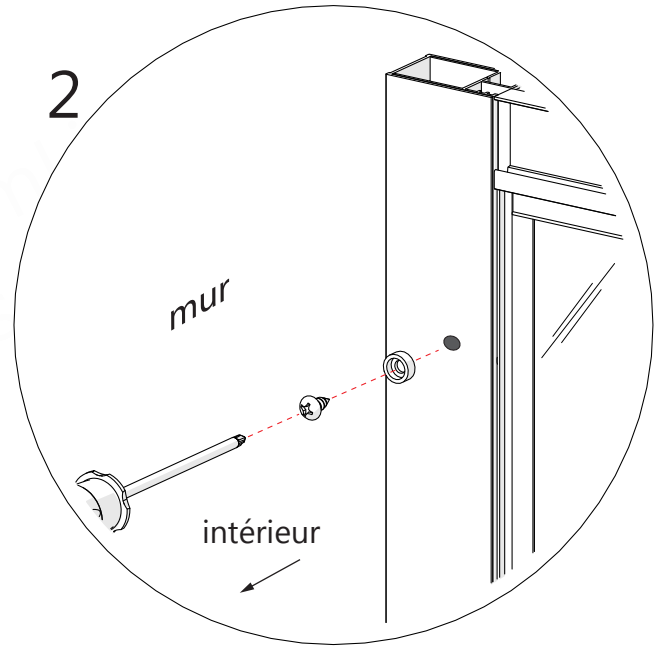
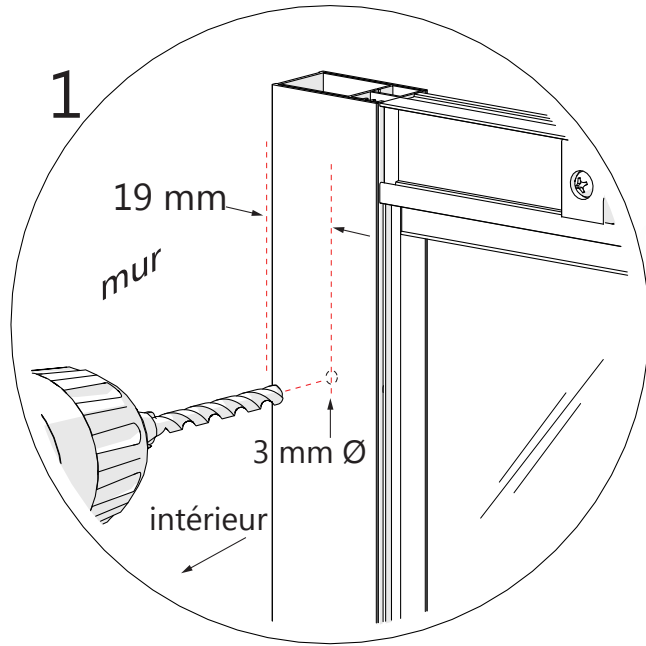
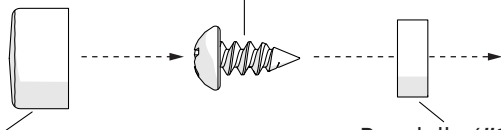


Fig 15



Les **Vis à Tête Cylindrique Bombée ST4.0 × 10mm (N° 11)** et les **Capuchons Décoratifs (N° 13)** doivent être installés dans le haut et dans le bas de chaque profilé.

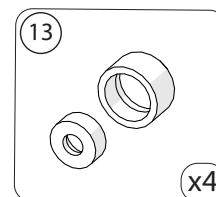
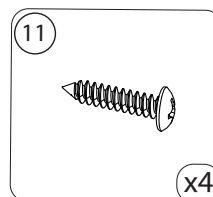
Vis à Tête Cylindrique Bombée ST4.0×10mm (#11)



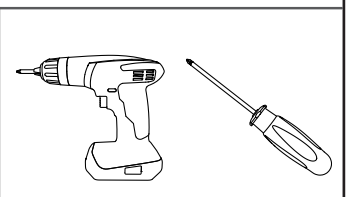
Capuchon Décoratif (#13)

Rondelle (#13)

Pièces Nécessaires



Outils Requis



16

REMARQUE

Les parois doivent être propres et exemptes de débris avant l'application du silicone.

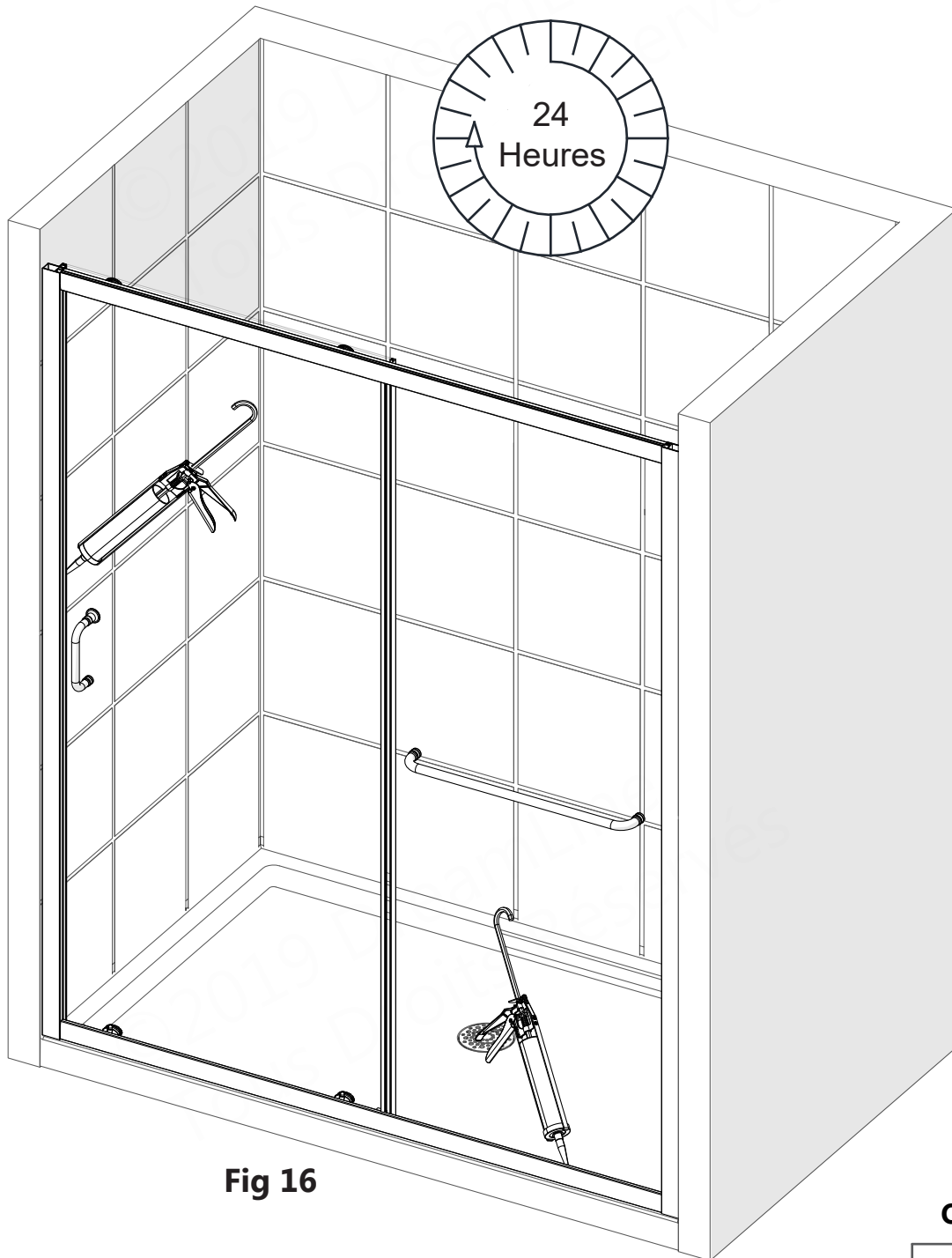
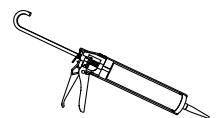


Fig 16

Outils Requis



Avant la première utilisation de la douche, prévoyez 24 heures pour laisser le scellant durcir.

Product Maintenance

FONDS ET PAROIS: Pour assurer la longévité de des parois arrière en acrylique, essuyez-les après chaque utilisation avec un chiffon doux. Pour nettoyer les parois de retour en acrylique, utilisez des vaporisateurs non abrasifs ou des nettoyeurs à base de crème. Évitez d'utiliser des nettoyeurs en aérosol. N'utilisez jamais de nettoyeurs abrasifs, de brosses métalliques ou de grattoirs qui pourraient rayer ou ternir la surface de façon permanente.

VITRE: pour assurer la longévité de votre douche vitrée, essuyez les parois après chaque utilisation avec un chiffon doux. Afin d'éviter l'accumulation de savon et de taches d'eau, rincez et essuyez la vitre à l'aide d'un chiffon doux ou d'une raclette de caoutchouc (L'eau dure peut ternir la surface du verre avec le temps si on la laisse sécher). Pour éviter de rayer la surface : n'utilisez jamais de nettoyeurs abrasifs, ni de produits de nettoyage contenant des agents de récurage. N'utilisez jamais de brosses à poils ou d'éponges abrasives qui pourraient rayer la surface du verre.

QUINCAILLERIE: Pour conserver une finition durable, essuyez toutes les pièces métalliques après chaque utilisation avec un chiffon doux. N'utilisez pas de nettoyeurs abrasifs ni de produits de nettoyage contenant de l'ammoniac, de l'eau de javel ou de l'acide. En cas d'utilisation accidentelle, rincez la surface dès que possible pour éviter d'endommager le fini (écaillage ou corrosion). Après avoir nettoyé les finis polis, rincez soigneusement et essuyez avec un chiffon doux et propre. Nettoyez les surfaces en acier inoxydable au moins une fois par semaine. Lorsque vous appliquez un produit de nettoyage ou de polissage pour acier inoxydable sur une quincaillerie en acier inoxydable, travaillez dans le sens du grain (pas en travers). N'utilisez jamais d'éponge ou de chiffon abrasif, de laine d'acier ou de brosse filaire car ils pourraient rayer de manière permanente les surfaces.



Pour maximiser la durée de vie de votre porte, il est important d'inspecter régulièrement les vitres et les autres éléments de quincaillerie afin de détecter un désalignement ou un desserrage, et/ou des dommages. Contactez DreamLine® pour toute question ou préoccupation.

Liste de Contrôle D'entretien INFINITY-Z

- Inspectez les **Systèmes de Roulement**; resserrez si nécessaire
- Inspectez la **Poignée** et le **Porte-serviettes**, resserrez si nécessaire
- Inspectez les **Pinces à Vitre**; resserrez si nécessaire
- Remplacez les **Joint de Vinyle** endommagés ou manquants.
- Enlevez les **Joint de Vinyle** pour inspecter les bordures de la vitre et détecter des dommages dissimulés
 - Une vitre endommagée doit être remplacée!**
- Inspectez l'état du silicone. Remplacez si nécessaire pour éviter les fuites. (régulièrement la vitre et la quincaillerie afin de détecter un désalignement ou un desserrage et/ou une dégradation.)

Troubleshooting

Problème/Symptôme	Solution Proposée
Pièces Manquantes	<ul style="list-style-type: none"> •Vérifiez tous les composants expédiés et emballés afin de retracer toutes pièces ou composants manquants. •Si vous ne trouvez pas, contactez le service à la clientèle de DreamLine au [1-866-731-2244] pour commander un remplacement de pièces d'origine.
Fuite d'eau, sous le Rail du Bas (N° 03)	<ul style="list-style-type: none"> •Assurez-vous que le rail du bas est bien vissé jusqu'au seuil et que le silicone crée un joint d'étanchéité sur toute la longueur du rail du bas. •Si le rail ne rejoint pas le seuil, il pourrait être nécessaire de refaire les étapes 6-7 pour créer une meilleure étanchéité.
Fuite d'eau, Panneau ou Porte (N° 05 ou N° 04)	<ul style="list-style-type: none"> •En partant du bas, vérifiez que le Parclose de Vinyle Enfichable (N° 08) est correctement inséré dans le profilé pour vitre [consultez la fig. 7] •Si possible, éloignez l'écoulement de l'eau loin de la zone.
La Porte Vitrée (N° 04) ne roule pas bien et/ou ne se ferme pas bien.	<ul style="list-style-type: none"> •Utilisez un tournevis cruciforme N° 2 pour ajuster uniformément les Systèmes de Roulement du Haut (N° 17a) jusqu'à ce que la Porte Vitrée (N° 04) roule de manière régulière et se ferme correctement. [consultez la figure 12.4]
Le Panneau Vitré (N° 05) tremble et/ou se secoue durant son fonctionnement	<ul style="list-style-type: none"> •En partant du bas, vérifiez que le Parclose de Vinyle Enfichable (N° 08) est bien installé entre le Panneau Vitré (N° 05) et le Profilés pour Vitre (N° 01) •Inspectez l'installation des Pinces à Vitre (N° 16) et resserrez-les si nécessaire. [consultez l'étape 10]



Avant de contacter le service à la clientèle de DreamLine®, veuillez avoir en main les informations suivantes :

- Informations d'achat
- Nom, numéro de bon de commande, nom du concessionnaire/vendeur, etc.
- Numéro de référence SKU / N° de modèle (consultez pages 27-33)
- Informations sur les pièces d'origine (consultez pages 27-33)

Informations sur les Pièces D'origine

Verre Transparent 1219 x 1829 INFINITY-Z {SHDR-0948720-##}		INFORMATIONS SUR LES PIÈCES D'ORIGINE	
N°	NUMÉRO DE PIÈCE D'ORIGINE	DESCRIPTION DE L'ARTICLE	QTÉ
01	040020 11 -1830 / 040020 41 -1830 / 040020 61 -1830	Profilé pour Vitre du Côté Gauche ou du Côté droit pour Verre de 6 mm (1/4 po)	2 pcs
02	041830 11 -1830 / 041830 41 -1830 / 041830 61 -1830	Profilé Mural du Côté Gauche ou du Côté droit	2 pcs
03	040010 11 -1134 / 0400 40 11-1134 / 0400 60 11-1134	Rail du Haut ou du Bas	2 pcs
04	010021014	Porte Porte Vitrée	1 pc
05	010022007	Panneau Vitré Intégré	1 pc
06	0722 1006 / 0722 4006 / 0722 6006	Poignée Tubulaire avec Bouton pour Verre de 6 mm (1/4 po)	1 pc
07a	063001060-1743	Joint en Vinyle avec une Ailette Flexible pour Verre de 6 mm (1/4 po) (pour Panneau)	1 pc
07b	063001060-1814	Joint en Vinyle avec une Ailette Flexible pour Vitre de 6 mm (1/4 po) (pour Porte)	2 pcs
08	060001000-1765	Parclose de Vinyle Enfichable pour Verre de 6 mm (1/4 po)	1 pc
09	091131	Vis à Tête Cylindrique Bombée ST4.0x55mm	11 pcs
10	091104	Vis à Tête Cylindrique Bombée ST4.0 x 25mm	11 pcs
11	091101	Vis à Tête Cylindrique Bombée ST4.0 x 10mm	7 pcs
12	092102	Vis à Tête Fraisée ST4.2 x 16mm (pré-vissé sur N° 03)	4 pcs
12	092102	Vis à Tête Fraisée ST4.2 x 16mm	2 pcs
13	0755 1011 / 0755 4011 / 0755 6011	Capuchon Décoratif avec Rondelle	7 pcs
14	07550045	Ancrage Mural 5/16 po (8 mm)	11 pcs
15	060007060-1800	Insertion en Vinyle de Profilé pour Vitre	1 pc
16	0755 1014 / 0755 4014 / 0755 6014	Pince à Vitre pour Verre de 6 mm (1/4 po)	2 pcs
17a	0734 1008 / 0734 4008 / 0734 6008	Système de Roulement Unique (en Haut) pour Verre de 6 mm (1/4 po)	2 pcs
17b	0734 1009 / 0734 4009 / 0734 6009	Système de Roulement Unique (en Bas) pour Verre de 6 mm (1/4 po)	2 pcs
18	0722 1024 / 0722 4024 / 0722 6024	Porte-serviettes pour Verre de 6 mm (1/4 po)	1 pc
---	07550009	Butée de Roulette (pré-vissé sur N° 03)	4 pcs

Les chiffres en **GRAS** indiquent la finition:

1 = Chrome

4 = Nickel Brossé

6 = Bronze Huile

Contactez Support@DreamLine.com pour le remplacement de pièce, une assistance à l'installation ou pour des informations supplémentaires.
Des informations complètes sur la **Garantie** sont disponibles sur DreamLine.com

Informations sur les Pièces D'origine

Verre Givré 1219 x 1829 INFINITY-Z {SHDR_0948720-FR-##}		INFORMATIONS SUR LES PIÈCES D'ORIGINE	
N°	NUMÉRO DE PIÈCE D'ORIGINE	DESCRIPTION DE L'ARTICLE	QTÉ
01	04002011-1830 / 04002041-1830 / 04002061-1830	Profilé pour Vitre du Côté Gauche ou du Côté droit pour Verre de 6 mm (1/4 po)	2 pcs
02	04183011-1830 / 04183041-1830 / 04183061-1830	Profilé Mural du Côté Gauche ou du Côté droit	2 pcs
03	04001011-1134 / 04004011-1134 / 04006011-1134	Rail du Haut ou du Bas	2 pcs
04	010021016	Porte Porte Vitrée	1 pc
05	010022008	Panneau Vitré Intégré	1 pc
06	07221006 / 07224006 / 07226006	Poignée Tubulaire avec Bouton pour Verre de 6 mm (1/4 po)	1 pc
07a	063001060-1743	Joint en Vinyle avec une Ailette Flexible pour Verre de 6 mm (1/4 po) (pour Panneau)	1 pc
07b	063001060-1814	Joint en Vinyle avec une Ailette Flexible pour Vitre de 6 mm (1/4 po) (pour Porte)	2 pcs
08	060001000-1765	Parclose de Vinyle Enfichable pour Verre de 6 mm (1/4 po)	1 pc
09	091131	Vis à Tête Cylindrique Bombée ST4.0x55mm	11 pcs
10	091104	Vis à Tête Cylindrique Bombée ST4.0 x 25mm	11 pcs
11	091101	Vis à Tête Cylindrique Bombée ST4.0 x 10mm	7 pcs
12	092102	Vis à Tête Fraisée ST4.2 x 16mm (pré-vissé sur N° 03)	4 pcs
12	092102	Vis à Tête Fraisée ST4.2 x 16mm	2 pcs
13	07551011 / 07554011 / 07556011	Capuchon Décoratif avec Rondelle	7 pcs
14	07550045	Ancrage Mural 5/16 po (8 mm)	11 pcs
15	060007060-1800	Insertion en Vinyle de Profilé pour Vitre	1 pc
16	07551014 / 07554014 / 07556014	Pince à Vitre pour Verre de 6 mm (1/4 po)	2 pcs
17a	07341008 / 07344008 / 07346008	Système de Roulement Unique (en Haut) pour Verre de 6 mm (1/4 po)	2 pcs
17b	07341009 / 07344009 / 07346009	Système de Roulement Unique (en Bas) pour Verre de 6 mm (1/4 po)	2 pcs
18	07221024 / 07224024 / 07226024	Porte-serviettes pour Verre de 6 mm (1/4 po)	1 pc
---	07550009	Butée de Roulette (pré-vissé sur N° 03)	4 pcs

Les chiffres en **GRAS** indiquent la finition:

1 = Chrome

4 = Nickel Brossé

6 = Bronze Huile

Contactez Support@DreamLine.com pour le remplacement de pièce, une assistance à l'installation ou pour des informations supplémentaires.

Des informations complètes sur la **Garantie** sont disponibles sur DreamLine.com

Informations sur les Pièces D'origine

Verre Transparent 1371 x 1829 INFINITY-Z {SHDR-0954720-##}		INFORMATIONS SUR LES PIÈCES D'ORIGINE	
N°	NUMÉRO DE PIÈCE D'ORIGINE	DESCRIPTION DE L'ARTICLE	QTÉ
01	040020 11 -1830 / 040020 41 -1830 / 040020 61 -1830	Profilé pour Vitre du Côté Gauche ou du Côté droit pour Verre de 6 mm (1/4 po)	2 pcs
02	041830 11 -1830 / 041830 41 -1830 / 041830 61 -1830	Profilé Mural du Côté Gauche ou du Côté droit	2 pcs
03	040010 11 -1283 / 0400 40 11-1283 / 0400 60 11-1283	Rail du Haut ou du Bas	2 pcs
04	010022011	Porte Porte Vitrée	1 pc
05	010022010	Panneau Vitré Intégré	1 pc
06	0722 1006 / 0722 4006 / 0722 6006	Poignée Tubulaire avec Bouton pour Verre de 6 mm (1/4 po)	1 pc
07a	063001060-1743	Joint en Vinyle avec une Ailette Flexible pour Verre de 6 mm (1/4 po) (pour Panneau)	1 pc
07b	063001060-1814	Joint en Vinyle avec une Ailette Flexible pour Vitre de 6 mm (1/4 po) (pour Porte)	2 pcs
08	060001000-1765	Parclose de Vinyle Enfichable pour Verre de 6 mm (1/4 po)	1 pc
09	091131	Vis à Tête Cylindrique Bombée ST4.0x55mm	11 pcs
10	091104	Vis à Tête Cylindrique Bombée ST4.0 x 25mm	11 pcs
11	091101	Vis à Tête Cylindrique Bombée ST4.0 x 10mm	7 pcs
12	092102	Vis à Tête Fraisée ST4.2 x 16mm (pré-vissé sur N° 03)	4 pcs
12	092102	Vis à Tête Fraisée ST4.2 x 16mm	2 pcs
13	0755 1011 / 0755 4011 / 0755 6011	Capuchon Décoratif avec Rondelle	7 pcs
14	07550045	Ancrage Mural 5/16 po (8 mm)	11 pcs
15	060007060-1800	Insertion en Vinyle de Profilé pour Vitre	1 pc
16	0755 1014 / 0755 4014 / 0755 6014	Pince à Vitre pour Verre de 6 mm (1/4 po)	2 pcs
17a	0734 1008 / 0734 4008 / 0734 6008	Système de Roulement Unique (en Haut) pour Verre de 6 mm (1/4 po)	2 pcs
17b	0734 1009 / 0734 4009 / 0734 6009	Système de Roulement Unique (en Bas) pour Verre de 6 mm (1/4 po)	2 pcs
18	0722 1051 / 0722 4051 / 0722 6051	Porte-serviettes pour Verre de 6 mm (1/4 po)	1 pc
---	07550009	Butée de Roulette (pré-vissé sur N° 03)	4 pcs

Les chiffres en **GRAS** indiquent la finition:

1 = Chrome

4 = Nickel Brossé

6 = Bronze Huile

Contactez Support@DreamLine.com pour le remplacement de pièce, une assistance à l'installation ou pour des informations supplémentaires.
Des informations complètes sur la **Garantie** sont disponibles sur DreamLine.com

Informations sur les Pièces D'origine

Verre Givré 1371x1829 INFINITY-Z {SHDR-0954720-FR-##}		INFORMATIONS SUR LES PIÈCES D'ORIGINE	
N°	NUMÉRO DE PIÈCE D'ORIGINE	DESCRIPTION DE L'ARTICLE	QTÉ
01	040020 11 -1830 / 040020 41 -1830 / 040020 61 -1830	Profilé pour Vitre du Côté Gauche ou du Côté droit pour Verre de 6 mm (1/4 po)	2 pcs
02	041830 11 -1830 / 041830 41 -1830 / 041830 61 -1830	Profilé Mural du Côté Gauche ou du Côté droit	2 pcs
03	040010 11 -1283 / 0400 40 11-1283 / 0400 60 11-1283	Rail du Haut ou du Bas	2 pcs
04	010022013	Porte Porte Vitrée	1 pc
05	010022012	Panneau Vitré Intégré	1 pc
06	0722 1006 / 0722 4006 / 0722 6006	Poignée Tubulaire avec Bouton pour Verre de 6 mm (1/4 po)	1 pc
07a	063001060-1743	Joint en Vinyle avec une Ailette Flexible pour Verre de 6 mm (1/4 po) (pour Panneau)	1 pc
07b	063001060-1814	Joint en Vinyle avec une Ailette Flexible pour Vitre de 6 mm (1/4 po) (pour Porte)	2 pcs
08	060001000-1765	Parclose de Vinyle Enfichable pour Verre de 6 mm (1/4 po)	1 pc
09	091131	Vis à Tête Cylindrique Bombée ST4.0x55mm	11 pcs
10	091104	Vis à Tête Cylindrique Bombée ST4.0 x 25mm	11 pcs
11	091101	Vis à Tête Cylindrique Bombée ST4.0 x 10mm	7 pcs
12	092102	Vis à Tête Fraisée ST4.2 x 16mm (pré-vissé sur N° 03)	4 pcs
12	092102	Vis à Tête Fraisée ST4.2 x 16mm	2 pcs
13	0755 1011 / 0755 4011 / 0755 6011	Capuchon Décoratif avec Rondelle	7 pcs
14	07550045	Ancrage Mural 5/16 po (8 mm)	11 pcs
15	060007060-1800	Insertion en Vinyle de Profilé pour Vitre	1 pc
16	0755 1014 / 0755 4014 / 0755 6014	Pince à Vitre pour Verre de 6 mm (1/4 po)	2 pcs
17a	0734 1008 / 0734 4008 / 0734 6008	Système de Roulement Unique (en Haut) pour Verre de 6 mm (1/4 po)	2 pcs
17b	0734 1009 / 0734 4009 / 0734 6009	Système de Roulement Unique (en Bas) pour Verre de 6 mm (1/4 po)	2 pcs
18	0722 1051 / 0722 4051 / 0722 6051	Porte-serviettes pour Verre de 6 mm (1/4 po)	1 pc
---	07550009	Butée de Roulette (pré-vissé sur N° 03)	4 pcs

Les chiffres en **GRAS** indiquent la finition:

1 = Chrome

4 = Nickel Brossé

6 = Bronze Huile

Contactez Support@DreamLine.com pour le remplacement de pièce, une assistance à l'installation ou pour des informations supplémentaires.
Des informations complètes sur la **Garantie** sont disponibles sur DreamLine.com

Informations sur les Pièces D'origine

Verre Transparent 1524×1829 INFINITY-Z {SHDR-0960720-##}		INFORMATIONS SUR LES PIÈCES D'ORIGINE	
N°	NUMÉRO DE PIÈCE D'ORIGINE	DESCRIPTION DE L'ARTICLE	QTÉ
01	04002011-1830 / 04002041-1830 / 04002061-1830	Profilé pour Vitre du Côté Gauche ou du Côté droit pour Verre de 6 mm (1/4 po)	2 pcs
02	04183011-1830 / 04183041-1830 / 04183061-1830	Profilé Mural du Côté Gauche ou du Côté droit	2 pcs
03	04001011-1437 / 04004011-1437 / 04006011-1437	Rail du Haut ou du Bas	2 pcs
04	010021010	Porte Porte Vitrée	1 pc
05	010022004	Panneau Vitré Intégré	1 pc
06	07221006 / 07224006 / 07226006	Poignée Tubulaire avec Bouton pour Verre de 6 mm (1/4 po)	1 pc
07a	063001060-1743	Joint en Vinyle avec une Ailette Flexible pour Verre de 6 mm (1/4 po) (pour Panneau)	1 pc
07b	063001060-1814	Joint en Vinyle avec une Ailette Flexible pour Vitre de 6 mm (1/4 po) (pour Porte)	2 pcs
08	060001000-1765	Parclose de Vinyle Enfichable pour Verre de 6 mm (1/4 po)	1 pc
09	091131	Vis à Tête Cylindrique Bombée ST4.0×55mm	11 pcs
10	091104	Vis à Tête Cylindrique Bombée ST4.0 x 25mm	11 pcs
11	091101	Vis à Tête Cylindrique Bombée ST4.0 x 10mm	7 pcs
12	092102	Vis à Tête Fraisée ST4.2 x 16mm (pré-vissé sur N° 03)	4 pcs
12	092102	Vis à Tête Fraisée ST4.2 x 16mm	2 pcs
13	07551011 / 07554011 / 07556011	Capuchon Décoratif avec Rondelle	7 pcs
14	07550045	Ancrage Mural 5/16 po (8 mm)	11 pcs
15	060007060-1800	Insertion en Vinyle de Profilé pour Vitre	1 pc
16	07551014 / 07554014 / 07556014	Pince à Vitre pour Verre de 6 mm (1/4 po)	2 pcs
17a	07341008 / 07344008 / 07346008	Système de Roulement Unique (en Haut) pour Verre de 6 mm (1/4 po)	2 pcs
17b	07341009 / 07344009 / 07346009	Système de Roulement Unique (en Bas) pour Verre de 6 mm (1/4 po)	2 pcs
18	07221023 / 07224023 / 07226023	Porte-serviettes pour Verre de 6 mm (1/4 po)	1 pc
---	07550009	Butée de Roulette (pré-vissé sur N° 03)	4 pcs

Les chiffres en **GRAS** indiquent la finition:

1 = Chrome

4 = Nickel Brossé

6 = Bronze Huile

Contactez Support@DreamLine.com pour le remplacement de pièce, une assistance à l'installation ou pour des informations supplémentaires.
Des informations complètes sur la **Garantie** sont disponibles sur DreamLine.com

Informations sur les Pièces D'origine

Verre Givré 1524×1829 INFINITY-Z {SHDR-0960720-##}		INFORMATIONS SUR LES PIÈCES D'ORIGINE	
N°	NUMÉRO DE PIÈCE D'ORIGINE	DESCRIPTION DE L'ARTICLE	QTÉ
01	040020 11 -1830 / 040020 41 -1830 / 040020 61 -1830	Profilé pour Vitre du Côté Gauche ou du Côté droit pour Verre de 6 mm (1/4 po)	2 pcs
02	041830 11 -1830 / 041830 41 -1830 / 041830 61 -1830	Profilé Mural du Côté Gauche ou du Côté droit	2 pcs
03	040010 11 -1437 / 0400 40 11-1437 / 0400 60 11-1437	Rail du Haut ou du Bas	2 pcs
04	010021011	Porte Porte Vitrée	1 pc
05	010022005	Panneau Vitré Intégré	1 pc
06	0722 1006 / 0722 4006 / 0722 6006	Poignée Tubulaire avec Bouton pour Verre de 6 mm (1/4 po)	1 pc
07a	063001060-1743	Joint en Vinyle avec une Ailette Flexible pour Verre de 6 mm (1/4 po) (pour Panneau)	1 pc
07b	063001060-1814	Joint en Vinyle avec une Ailette Flexible pour Vitre de 6 mm (1/4 po) (pour Porte)	2 pcs
08	060001000-1765	Parclose de Vinyle Enfichable pour Verre de 6 mm (1/4 po)	1 pc
09	091131	Vis à Tête Cylindrique Bombée ST4.0×55mm	11 pcs
10	091104	Vis à Tête Cylindrique Bombée ST4.0 x 25mm	11 pcs
11	091101	Vis à Tête Cylindrique Bombée ST4.0 x 10mm	7 pcs
12	092102	Vis à Tête Fraisée ST4.2 x 16mm (pré-vissé sur N° 03)	4 pcs
12	092102	Vis à Tête Fraisée ST4.2 x 16mm	2 pcs
13	0755 1011 / 0755 4011 / 0755 6011	Capuchon Décoratif avec Rondelle	7 pcs
14	07550045	Ancrage Mural 5/16 po (8 mm)	11 pcs
15	060007060-1800	Insertion en Vinyle de Profilé pour Vitre	1 pc
16	0755 1014 / 0755 4014 / 0755 6014	Pince à Vitre pour Verre de 6 mm (1/4 po)	2 pcs
17a	0734 1008 / 0734 4008 / 0734 6008	Système de Roulement Unique (en Haut) pour Verre de 6 mm (1/4 po)	2 pcs
17b	0734 1009 / 0734 4009 / 0734 6009	Système de Roulement Unique (en Bas) pour Verre de 6 mm (1/4 po)	2 pcs
18	0722 1023 / 0722 4023 / 0722 6023	Porte-serviettes pour Verre de 6 mm (1/4 po)	1 pc
---	07550009	Butée de Roulette (pré-vissé sur N° 03)	4 pcs

Les chiffres en **GRAS** indiquent la finition:

1 = Chrome

4 = Nickel Brossé

6 = Bronze Huile

Contactez Support@DreamLine.com pour le remplacement de pièce, une assistance à l'installation ou pour des informations supplémentaires.

Des informations complètes sur la **Garantie** sont disponibles sur DreamLine.com

Informations sur les Pièces D'origine

Verre Transparent INFINITY-Z 1524x1473 {SHDR-0960580-##}		INFORMATIONS SUR LES PIÈCES D'ORIGINE	
N°	NUMÉRO DE PIÈCE D'ORIGINE	DESCRIPTION DE L'ARTICLE	QTÉ
01	040020 11 -1474 / 040020 41 -1474 / 040020 61 -1474	Profilé pour Vitre du Côté Gauche ou du Côté droit pour Verre de 6 mm (1/4 po)	2 pcs
02	041830 11 -1474 / 041830 41 -1474	Profilé Mural du Côté Gauche ou du Côté droit	2 pcs
03	040010 11 -1437 / 0400 4011 -1437 / 0400 6011 -1437	Rail du Haut ou du Bas	2 pcs
04	010021007	Porte Porte Vitrée	1 pc
05	010022001	Panneau Vitré Intégré	1 pc
06	0722 1006 / 0722 4006	Poignée Tubulaire avec Bouton pour Verre de 6 mm (1/4 po)	1 pc
07a	063001060-1387	Joint en Vinyle avec une Ailette Flexible pour Verre de 6 mm (1/4 po) (pour Panneau)	1 pc
07b	063001060-1458	Joint en Vinyle avec une Ailette Flexible pour Vitre de 6 mm (1/4 po) (pour Porte)	2 pcs
08	060001000-1410	Pardlose de Vinyle Enfichable pour Verre de 6 mm (1/4 po)	1 pc
09	091131	Vis à Tête Cylindrique Bombée ST4.0×55mm	11 pcs
10	091104	Vis à Tête Cylindrique Bombée ST4.0 x 25mm	11 pcs
11	091101	Vis à Tête Cylindrique Bombée ST4.0 x 10mm	7 pcs
12	092102	Vis à Tête Fraisée ST4.2 x 16mm (pré-vissé sur N° 03)	4 pcs
12	092102	Vis à Tête Fraisée ST4.2 x 16mm	2 pcs
13	0755 1011 / 0755 4011	Capuchon Décoratif avec Rondelle	7 pcs
14	07550045	Ancrage Mural 5/16 po (8 mm)	11 pcs
15	060007060-1411	Insertion en Vinyle de Profilé pour Vitre	1 pc
16	0755 1014 / 0755 4014	Pince à Vitre pour Verre de 6 mm (1/4 po)	2 pcs
17a	0734 1008 / 0734 4008	Système de Roulement Unique (en Haut) pour Verre de 6 mm (1/4 po)	2 pcs
17b	0734 1009 / 0734 4009	Système de Roulement Unique (en Bas) pour Verre de 6 mm (1/4 po)	2 pcs
18	0722 1023 / 0722 4023	Porte-serviettes pour Verre de 6 mm (1/4 po)	1 pc
---	07550009	Butée de Roulette (pré-vissé sur N° 03)	4 pcs

Les chiffres en **GRAS** indiquent la finition:

1 = Chrome

4 = Nickel Brossé

6 = Bronze Huile

Contactez Support@DreamLine.com pour le remplacement de pièce, une assistance à l'installation ou pour des informations supplémentaires.
Des informations complètes sur la **Garantie** sont disponibles sur DreamLine.com



TEL: 866-731-2244
FAX: 866-857-3638
DREAMLINE.COM



Pour plus d'informations sur les portes et cabines de douche DreamLine®, veuillez visiter
DreamLine.com