

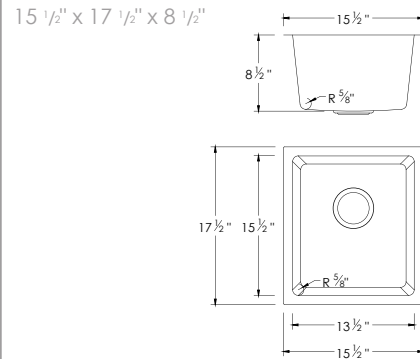


# KELSO S-816

COMPOSITE GRANITE  
SINGLE BOWL BAR SINK



### DIMENSIONS



### INCLUDED ACCESSORY



ST-01  
STRAINER

### RECOMMENDED ACCESSORIES



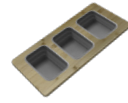
A-02  
COLANDER



A-900DG  
DRYING RACK



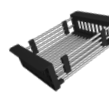
A-904  
CUTTING BOARD



A-910  
SERVING BOARD



A-913  
CUTTING BOARD



A-911  
BASKET



A-916BK  
DRYING MAT



S-01N  
SOAP DISPENSER

### SURFACE COLOUR



WHITE (H)



GRAY (L)



BLACK (N)

### CORNER PROFILE



RADIUS 15mm

### HEAT RESISTANT



### DRAIN HOLE SIZE



### BOWL DEPTH



### INSTALLATION OPTIONS



DROP-IN



UNDERMOUNT

### MATERIAL

Made from 80% Quartz and 20% Acrylic Resin, this special hardened composite is highly stain, scratch, heat and dent resistant, and is also extremely easy to clean and maintain.

80%

Quartz sand

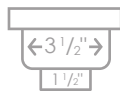
20%

Acrylic resin

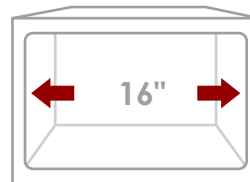
### PRODUCT DIMENSIONS

Overall Dimensions	15 1/2" x 17 1/2" x 8 1/2"
Internal Dimensions	13 1/2" x 15 1/2" x 8 1/2"
Left Basin	-
Right Basin	-
Drain Opening Size	3 1/2"

### STANDARD STRAINER



### CABINET SIZE



MINIMUM  
INTERNAL SIZE

### GARBAGE DISPOSAL

Stylish® sinks have on standard 3 1/2" drain opening that can fit any garbage disposal unit. The sink structure is well designed to withstand any heavy garbage disposal unit.



### WARRANTY

This product is covered by a limited lifetime warranty. Consult our website for complete details.

### PRODUCT CARE

Apply hot water and a few drops of mild dish soap.

Scrub the sink using the sponge.

After you have thoroughly scrubbed the sink, rinse it and dry using a soft cloth.

Optional: you could use a small amount of mineral oil to restore your sink's shine.



### STANDARDS COMPLIANCE

Canadian designed that meet the highest plumbing standards for North America.

Stylish International Inc.

[www.stylishkb.com](http://www.stylishkb.com)

[stylish.international.inc](https://www.instagram.com/stylish.international.inc)

[care@stylishkb.com](mailto:care@stylishkb.com)

+1-855-789-5352



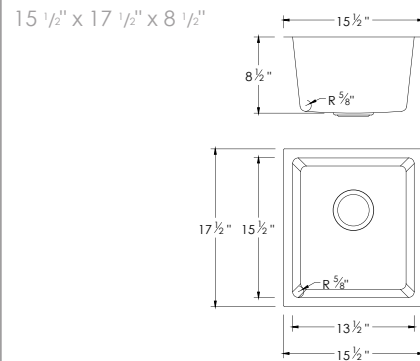
**KELSO**

**S-816**

ÉVIER DE BAR À CUVE SIMPLE  
EN GRANIT COMPOSITE



**DIMENSIONS**

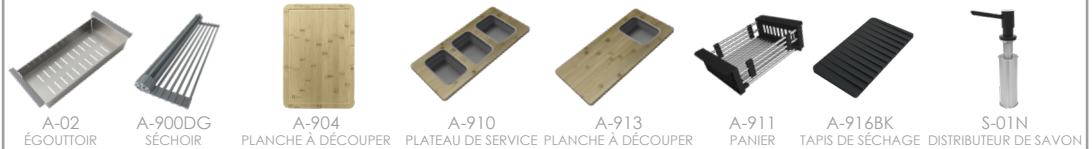


**ACCESSOIRE INCLUS**



ST-01  
CRÉPINE

**ACCESSOIRES RECOMMANDÉS**



**COULEUR DE SURFACE**



BLANC (H)    GRIS (L)    NOIR (N)

**PROFILÉ D'ANGLE**



RAYON 15mm

**RÉSISTANT À LA CHALEUR**



**DIMENSION DE L'ORIFICE DU DRAIN**



**PROFONDEUR DE LA CUVE**



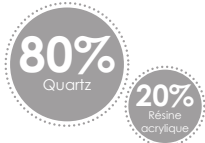
**OPTIONS D'INSTALLATION**



SOUS LE COMPTOIR    ENCASTRÉ

**MATÉRIEL**

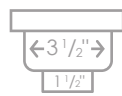
Fabriqué à 80 % de quartz et à 20 % de résine acrylique, ce composite spécial durci est très résistant aux taches, aux rayures, à la chaleur et aux bosses, et est également extrêmement facile à nettoyer et à entretenir.



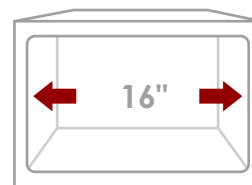
**DIMENSIONS DU PRODUIT**

Dimensions Hors Tout	15 1/2" x 17 1/2" x 8 1/2"
Dimensions Intérieures	13 1/2" x 15 1/2" x 8 1/2"
Cuve Gauche	-
Cuve Droite	-
Taille d'ouverture du Drain	3 1/2"

**CRÉPINE STANDARD**



**TAILLE DE L'ARMOIRE**



TAILLE MINIMALE DE CAISSON INTERNE

**ÉLIMINATION DES DÉCHETS**

Les éviers Stylish® possèdent une ouverture de siphon de 3 1/2" pouvant s'adapter à n'importe quel dispositif d'élimination des déchets. La structure de l'évier est bien conçue pour supporter tous les dispositifs d'élimination des déchets.



**GARANTIE**

Ce produit est couvert par une garantie à vie limitée. Consultez notre site internet pour obtenir tous les détails.

**ENTRETIEN**

Appliquez de l'eau chaude et quelques gouttes de savon à vaisselle doux.

Frottez l'évier à l'aide de l'éponge.

Après avoir soigneusement nettoyé l'évier, rincez-le et séchez-le à l'aide d'un chiffon doux.

Facultatif : vous pouvez utiliser une petite quantité d'huile minérale pour redonner de l'éclat à votre évier.



**NORMES CONFORMES**

Conçu au Canada qui répond aux normes de plomberie les plus élevées pour Amérique du Nord.