

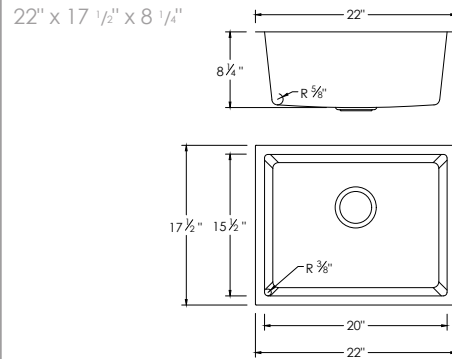


ASPEN S-822

COMPOSITE GRANITE
SINGLE BOWL KITCHEN SINK



DIMENSIONS



INCLUDED ACCESSORY



ST-01
STRAINER

RECOMMENDED ACCESSORIES



A-02
COLANDER



A-900DG
DRYING RACK



A-904
CUTTING BOARD



A-910
SERVING BOARD



A-913
CUTTING BOARD



A-911
BASKET



A-916BK
DRYING MAT



S-01N
SOAP DISPENSER

SURFACE COLOUR



WHITE (H)



GRAY (L)



BLACK (N)

CORNER PROFILE



RADIUS 10mm

HEAT RESISTANT



DRAIN HOLE SIZE



BOWL DEPTH



INSTALLATION OPTIONS



DROP-IN



UNDERMOUNT

MATERIAL

Made from 80% Quartz and 20% Acrylic Resin, this special hardened composite is highly stain, scratch, heat and dent resistant, and is also extremely easy to clean and maintain.

80%

Quartz sand

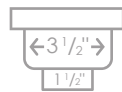
20%

Acrylic resin

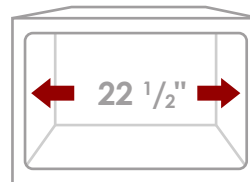
PRODUCT DIMENSIONS

Overall Dimensions	22" x 17 1/2" x 8 1/4"
Internal Dimensions	20" x 15 1/2" x 8 1/4"
Left Basin	-
Right Basin	-
Drain Opening Size	3 1/2"

STANDARD STRAINER



CABINET SIZE



MINIMUM
INTERNAL SIZE

GARBAGE DISPOSAL

Stylish® sinks have on standard 3 1/2" drain opening that can fit any garbage disposal unit. The sink structure is well designed to withstand any heavy garbage disposal unit.



WARRANTY

This product is covered by a limited lifetime warranty. Consult our website for complete details.

PRODUCT CARE

Apply hot water and a few drops of mild dish soap.

Scrub the sink using the sponge.

After you have thoroughly scrubbed the sink, rinse it and dry using a soft cloth.

Optional: you could use a small amount of mineral oil to restore your sink's shine.



STANDARDS COMPLIANCE

Canadian designed that meet the highest plumbing standards for North America.



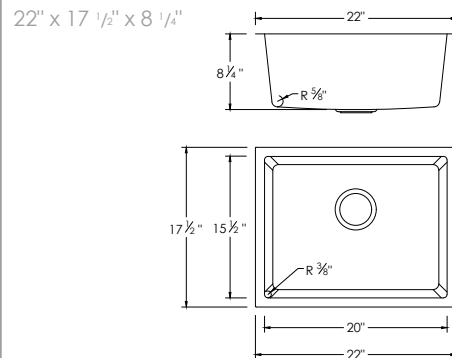
ASPEN

S-822

ÉVIER DE CUISINE À CUVE SIMPLE
EN GRANIT COMPOSITE



DIMENSIONS

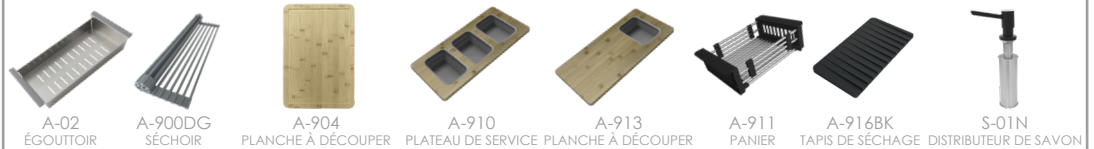


ACCESSOIRE INCLUS



ST-01
CRÉPINE

ACCESSOIRES RECOMMANDÉS



COULEUR DE SURFACE



BLANC (H)

GRIS (L)

NOIR (N)

PROFILÉ D'ANGLE



RAYON 10mm

RÉSISTANT À LA CHALEUR



DIMENSION DE L'ORIFICE DU DRAIN



PROFONDEUR DE LA CUVE



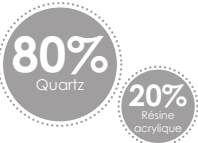
OPTIONS D'INSTALLATION



SOUS LE COMPTOIR ENCASTRÉ

MATÉRIEL

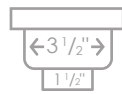
Fabriqué à 80 % de quartz et à 20 % de résine acrylique, ce composite spécial durci est très résistant aux taches, aux rayures, à la chaleur et aux bosses, et est également extrêmement facile à nettoyer et à entretenir.



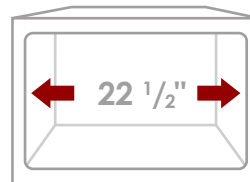
DIMENSIONS DU PRODUIT

Dimensions Hors Tout	22" x 17 1/2" x 8 1/4"
Dimensions Intérieures	20" x 15 1/2" x 8 1/4"
Cuve Gauche	-
Cuve Droite	-
Taille d'ouverture du Drain	3 1/2"

CRÉPINE STANDARD



TAILLE DE L'ARMOIRE



TAILLE MINIMALE DE CAISSON INTERNE

ÉLIMINATION DES DÉCHETS

Les éviers Stylish® possèdent une ouverture de siphon de 3 1/2" pouvant s'adapter à n'importe quel dispositif d'élimination des déchets. La structure de l'évier est bien conçue pour supporter tous les dispositifs d'élimination des déchets.



GARANTIE

Ce produit est couvert par une garantie à vie limitée. Consultez notre site internet pour obtenir tous les détails.

ENTRETIEN

Appliquez de l'eau chaude et quelques gouttes de savon à vaisselle doux.

Frottez l'évier à l'aide de l'éponge.

Après avoir soigneusement nettoyé l'évier, rincez-le et séchez-le à l'aide d'un chiffon doux.

Facultatif : vous pouvez utiliser une petite quantité d'huile minérale pour redonner de l'éclat à votre évier.



NORMES CONFORMES

Conçu au Canada qui répond aux normes de plomberie les plus élevées pour Amérique du Nord.

Stylish International Inc.

www.stylishkb.com

[stylish.international.inc](https://www.instagram.com/stylish.international.inc)

care@stylishkb.com

+1-855-789-5352