

# Instruction Manual

## Stick Lamp w/ USB

### Questions?

E-mail our customer service department at [customerservice@alltherages.com](mailto:customerservice@alltherages.com)

### IMPORTANT SAFETY INSTRUCTIONS:

This portable lamp has a polarized plug (one blade is wider than the other). As a safety feature to reduce the risk of electrical shock and fire, this plug will fit in a polarized outlet only one way. If the plug does not fit fully in the outlet, reverse the plug. If it still does not fit, contact a qualified electrician. Never use with an extension cord unless the plug can be fully inserted. Do not alter this safety feature.

This lamp is for indoor use only. The lamp should not be used near water. Never immerse the lamp in water or other liquids. Never cover the lamp with any object including cloth or paper as this is a fire hazard. Do not handle the bulb immediately after the light is turned off as it will be hot. This is not a toy.

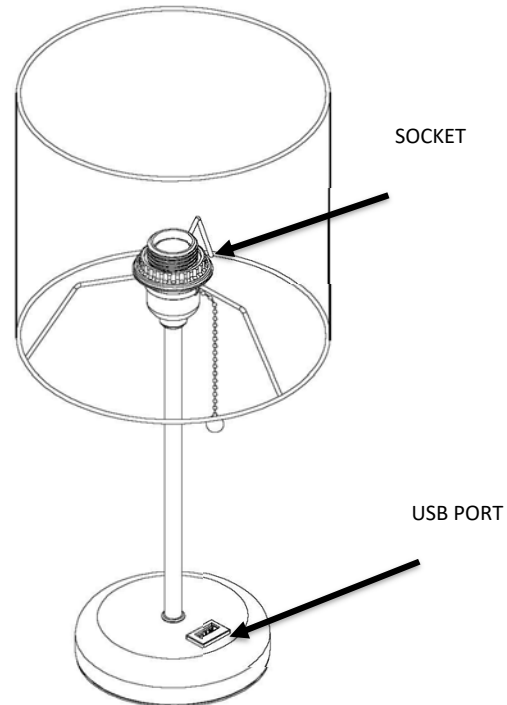
### ASSEMBLY INSTRUCTIONS:

1. Unscrew the socket nut and remove the lamp shade. Remove the protective plastic. Return the lamp shade to the body and secure with socket nut.
2. Install bulb. Only use bulb of specified type and maximum rated wattage or less.
3. Plug the electrical supply cord into the wall outlet. Use the pull chain located on the socket to turn the lamp on/off.

\*Note: The USB port on the base is not a standalone power source. Lamp must be plugged in for power to be provided to the USB port.

### CLEANING & MAINTENANCE:

1. Unplug the fixture before cleaning.
2. Use a clean, dry, lint-free cloth.
3. Do not use water or other chemical cleaning agents.



Uses 1 x 60 Watt Type A Medium Base Bulb (not included)



# Manuel d'instructions

## STICK LAMPE AVEC / USB

### Des questions?

E-mail notre service clientèle à [customerservice@alltherages.com](mailto:customerservice@alltherages.com)

### CONSIGNES DE SÉCURITÉ IMPORTANTES:

Cette lampe portable a une fiche polarisée (une lame est plus large que l'autre). En tant que fonction de sécurité visant à réduire le risque de choc électrique et d'incendie, cette fiche ne peut être insérée dans une prise polarisée. Si la fiche ne s'insère pas complètement dans la prise, inversez-la. Si le problème persiste, contactez un électricien qualifié. Ne jamais utiliser avec une rallonge à moins que la fiche puisse être complètement insérée. Ne modifiez pas cette fonctionnalité de sécurité.

Cette lampe est pour usage intérieur uniquement. La lampe ne doit pas être utilisée près de l'eau. Ne plongez jamais la lampe dans l'eau ou dans d'autres liquides. Ne couvrez jamais la lampe avec un objet, y compris un chiffon ou du papier car cela présente un risque d'incendie. Ne manipulez pas l'ampoule immédiatement après l'avoir éteinte car elle serait chaude. Ce n'est pas un jouet.

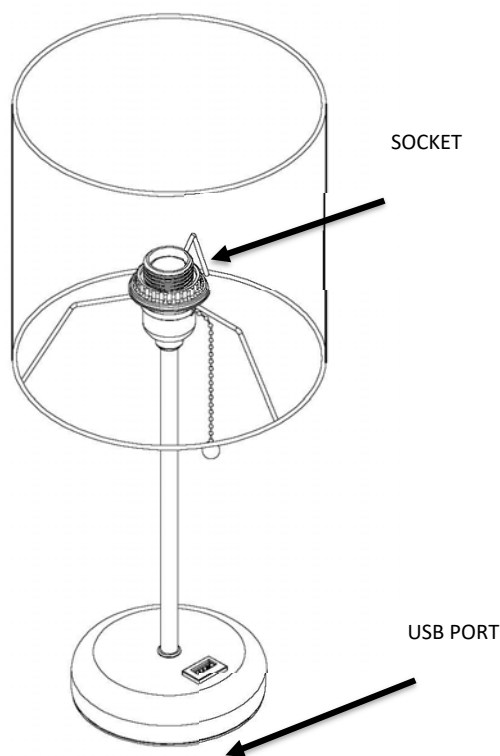
### INSTRUCTIONS DE MONTAGE:

1. Dévissez l'écrou à emboîtement et retirez l'abat-jour. Retirez le plastique de protection. Remettez l'abat-jour sur le corps et fixez-le à l'aide d'un écrou à douille.
2. Installez l'ampoule. Utilisez uniquement des ampoules du type spécifié et de la puissance nominale maximale ou inférieure.
3. Branchez le cordon d'alimentation électrique dans la prise murale. Utilisez la chaîne de tirage située sur la prise pour allumer / éteindre la lampe.

\* Remarque: le port USB de la base n'est pas une source d'alimentation autonome. La lampe doit être branchée pour que l'alimentation soit fournie au port USB.

### NETTOYAGE ET ENTRETIEN:

1. Débranchez le projecteur avant de le nettoyer.
2. Utilisez un chiffon propre, sec, doux et non pelucheux.
3. N'utilisez pas d'eau ou d'autres agents de nettoyage chimiques.



1 x ampoule à culot moyen de type A (non comprise)