



SCIE À CHAÎNE ÉLECTRIQUE ET MANCHE TÉLESCOPIQUE

6,5 A | 20,3 cm

MANUEL D'UTILISATION

Une division de Snow Joe®, LLC

Modèle SWJ800E

Formulaire n° SJ-SWJ800E-880F-MR8

IMPORTANT!

Consignes de sécurité

Tous les utilisateurs doivent lire ces instructions avant d'utiliser l'outil

Suivez toujours ces consignes de sécurité. Ne pas s'y conformer peut entraîner de graves blessures pouvant même être fatales.

⚠ DANGER! Ceci indique une situation dangereuse qui, en l'absence de précautions, entraînera des blessures graves, voire même fatales.

⚠ AVERTISSEMENT! Ceci indique une situation dangereuse qui, en l'absence de précautions, pourrait entraîner des blessures graves, voire même fatales.

⚠ MISE EN GARDE! Ceci indique une situation dangereuse qui, en l'absence de précautions, pourrait entraîner des blessures mineures ou un peu plus graves.

Sécurité générale

⚠ AVERTISSEMENT! Lors de l'utilisation d'outils de jardinage électriques, des mesures de sécurité de base doivent toujours être prises pour réduire le risque d'incendie, d'électrocution ou de blessure, notamment :

- 1. Maintenir en place les dispositifs de protection**
– Les dispositifs de protection doivent être vérifiés périodiquement pour s'assurer qu'ils sont bien attachés et en bon ordre de marche.
- 2. Retirer les clavettes de calage et les clés de réglage**
– Avant de la mettre en marche, vérifiez que les clés de réglage sont retirées de la scie.
- 3. Maintenir la zone de travail propre et bien éclairée**
– Chaque fois que vous avez fini d'utiliser l'outil, dégagez la zone de travail de tous les branchages et branches jonchant le sol. Les endroits encombrés sont propices aux accidents.
- 4. Ne pas utiliser dans les endroits dangereux** – N'utilisez pas la scie à chaîne à manche télescopique dans les endroits mouillés ou humides.
- 5. Ne pas utiliser la scie à chaîne à manche télescopique sous la pluie.**

- 6. Maintenir les spectateurs et les enfants à bonne distance** – Tous les spectateurs, notamment les enfants et les animaux familiers, doivent être maintenus à une distance de sécurité de la zone de travail.
- 7. Ne pas forcer l'outil** – Il exécutera le travail efficacement et sans danger s'il est utilisé au régime pour lequel il a été conçu.
- 8. Utiliser le bon outil** – Ne forcez pas l'outil ou tout accessoire de cet outil pour effectuer une tâche pour laquelle il n'a pas été conçu.
- 9. Porter des vêtements adaptés** – Ne portez pas de vêtements amples ou des bijoux dans la mesure où ce type d'articles peut se prendre dans les pièces mobiles. Le port de gants résistants en caoutchouc, de chaussures montantes et antidérapantes et de vêtements serrés au corps est recommandé pour les travaux d'extérieur nécessitant des outils électriques.
- 10. Les cheveux longs doivent être ramassés sous un couvre-chef.**
- 11. Toujours porter des lunettes de sécurité et des protecteurs d'oreilles pour assurer la protection des yeux et de l'ouïe** – Les lunettes que l'on porte tous les jours ont des verres antichocs, mais n'offrent pas la même sécurité que les lunettes de sécurité.
- 12. Porter un masque facial ou un masque protecteur contre la poussière** – Si les travaux de sciage dégagent de la poussière, il est recommandé de porter un masque facial ou un masque protecteur contre la poussière spécifiquement conçu pour filtrer les particules microscopiques.
- 13. Ne pas s'arc-bouter** – Restez en permanence sur vos deux pieds pour ne pas perdre l'équilibre.
- 14. Entretenir les outils avec soin** – Pour que leur rendement soit optimal et qu'ils puissent être utilisés sans danger, maintenez les outils affûtés et propres. Suivez les consignes de lubrification et de changement d'accessoire.
- 15. Débrancher l'outil** – Débranchez la scie à chaîne à manche télescopique de la source d'alimentation électrique quand elle n'est pas utilisée, avant de la réparer ou de l'entretenir, et lors du transport ou du changement de la chaîne ou de tout autre accessoire.
- 16. Réduire le risque de démarrage accidentel** – Avant de brancher l'outil sur une source d'alimentation électrique, assurez-vous que l'interrupteur est sur la position d'arrêt.
- 17. Utiliser des accessoires recommandés** – Consultez le manuel de l'utilisateur qui indique les accessoires recommandés. L'utilisation d'accessoires inadaptés peut être à l'origine de blessures.

- 18. Vérifier que les pièces ne sont pas endommagées**
 – Avant chaque utilisation, réparez ou remplacez tout dispositif de protection ou toute pièce endommagés. Par ailleurs, vérifiez l'alignement des pièces mobiles, l'absence de grippage des pièces mobiles, de rupture de pièce et tout autre problème susceptible d'entraver le bon fonctionnement de la machine.
- 19. Ne jamais laisser l'outil sans surveillance pendant qu'il est en marche** – Coupez la source d'alimentation en retirant le cordon d'alimentation de la prise. Ne vous éloignez pas de la scie tant que le guide-chaîne n'est pas complètement arrêté.
- 20. Prévenir les démarrages accidentels** – Ne transportez pas la scie à chaîne à manche télescopique en maintenant le doigt sur l'interrupteur.
- 21. Pour ramasser la scie ou la tenir, ne pas la saisir par le guide-chaîne ou la chaîne s'ils ne sont pas protégés**
 – Assurez-vous de placer le guide-chaîne dans sa coiffe protectrice quand vous n'utilisez pas la scie.
- 22. Rester vigilant** – Surveillez ce que vous faites. Faites preuve de bon sens. N'utilisez pas la scie à chaîne à manche télescopique quand vous êtes fatigué.
- 23. Remiser l'outil à l'intérieur, à l'arrêt complet** – Quand ils ne sont pas utilisés, les outils et les machines doivent être remisés à l'intérieur dans un endroit sec, surélevé ou sous clé, hors de portée des enfants.

Sécurité électrique

- Des dispositifs de protection contre les défauts de terre (disjoncteurs de fuite de terre) doivent équiper le(s) circuit(s) ou la(les) prise(s) utilisés pour la scie à chaîne à manche télescopique. Des prises intégrant un disjoncteur de fuite de terre sont offertes et peuvent être utilisées pour répondre à cette mesure de sécurité.
- Pour éviter une électrocution, utilisez uniquement une rallonge électrique appropriée pour l'extérieur, par exemple les modèles SW-A, SOW-A, STW-A, STOW-A, SJW-A, SJOW-A, SJTW-A ou SJTOW-A.

Avant son utilisation, vérifiez que la rallonge électrique est en bon état. Si vous utilisez une rallonge électrique, assurez-vous qu'elle est de calibre suffisant pour le courant que l'outil va consommer. Une rallonge sous-dimensionnée provoquera une chute de tension dans les lignes, ce qui entraînera une perte de puissance et une surchauffe.

- Pour réduire le risque d'électrocution, cet outil est muni d'une fiche polarisée (c.-à-d., une lame est plus large que l'autre). Utilisez uniquement une rallonge à fiche polarisée, homologuée UL, CSA ou ETL pour l'extérieur et tout temps. La fiche de l'outil ne s'insère que d'une seule façon dans une rallonge à fiche polarisée.

Si la fiche de l'outil ne rentre pas complètement dans la rallonge, inversez-la. Si la fiche ne s'insère toujours pas, procurez-vous une rallonge à fiche polarisée. Une rallonge à fiche polarisée nécessite l'utilisation d'une prise murale polarisée. La fiche polarisée de la rallonge ne s'insère

que d'une seule façon dans la prise murale polarisée. Si la fiche ne rentre pas complètement dans la prise murale, inversez-la. Si la fiche ne s'insère toujours pas, communiquez avec un électricien qualifié pour qu'il pose une prise adéquate. Ne modifiez en aucune façon la fiche de l'outil, la prise de la rallonge ou la fiche de la rallonge.



AVERTISSEMENT!

Toute électrocution peut entraîner des BLESSURES GRAVES pouvant même être FATALES. Tenir compte de ces avertissements :

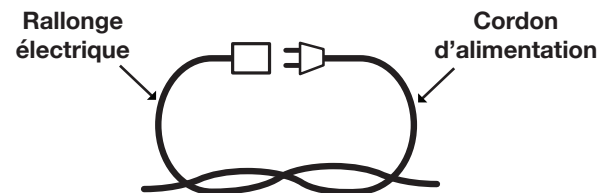
- Ne laisser aucune partie de la scie à chaîne à manche télescopique entrer en contact avec de l'eau pendant son utilisation. Si l'outil se mouille lorsqu'il n'est pas en marche, l'essuyer avant de le redémarrer.
- Utiliser uniquement une rallonge électrique homologuée UL, CSA ou ETL pour l'extérieur et tout temps.
- Ne pas utiliser de rallonge électrique d'une longueur supérieure à 30 m.
- Ne pas toucher l'outil ou sa prise de courant les mains mouillées ou les pieds dans l'eau. Le port de bottes de caoutchouc offre une certaine protection.

TABLEAU - RALLONGE ÉLECTRIQUE

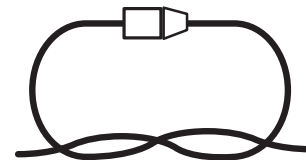
Longueur de cordon :	Jusqu'à 15 m	+15m -30 m
Calibre min. de fil (AWG) :	16	14

- Pour empêcher que le cordon de la machine se débranche de la rallonge électrique pendant son utilisation, utilisez le crochet de retenue sur l'outil et/ou faites un nœud avec les deux cordons comme indique le Tableau 1.

Tableau 1. Méthode d'attache de rallonge électrique



(A) Nouer les cordons comme sur l'illustration



(B) Brancher la fiche dans la prise

5. N'utilisez pas le cordon à mauvais escient. Ne tirez jamais la scie à chaîne à manche télescopique par le cordon et ne tirez pas brusquement sur le cordon pour le retirer de la prise. Maintenez le cordon éloigné de la chaleur, de l'huile et des objets tranchants.

Consignes de sécurité spécifiques pour les scies à chaîne à manche télescopique

⚠️ AVERTISSEMENT! DANGER D'ÉLECTROCUTION! –
Pour éviter de vous électrocuter, ne pas utiliser la scie à chaîne à manche télescopique à moins de 15 m de lignes aériennes d'électricité. Le non-respect de ces consignes pourrait entraîner de graves blessures.

Conseils d'utilisation pour les scies à chaîne à manche télescopique

- Restez vigilant. Faites preuve de bon sens quand vous utilisez l'outil.
 - Maintenez la zone de travail propre et bien éclairée. Les endroits encombrés sont propices aux accidents.
 - Notez l'endroit où se trouve la rallonge électrique par rapport à l'outil. Pendant l'utilisation de la scie à chaîne à manche télescopique, veillez à ne pas trébucher sur la rallonge.
 - Maintenez en permanence la rallonge éloignée de la chaîne et de l'utilisateur.
 - Maintenez les enfants, les animaux et les spectateurs à bonne distance de la scie à chaîne à manche télescopique et de la rallonge électrique.
 - Seul l'utilisateur de la scie à chaîne à manche télescopique doit être dans la zone de travail.
 - N'utilisez pas la scie à chaîne à manche télescopique pour abattre des arbres.
 - Les deux mains sont toujours nécessaires pour utiliser la scie à chaîne à manche télescopique. Saisissez fermement la scie à chaîne à manche télescopique, une main sur la gâchette et l'autre sur le manche.
 - Avant de démarrer la scie à chaîne à manche télescopique, assurez-vous que la chaîne de la scie n'est en contact avec rien.
 - Ne laissez pas la scie à chaîne à manche télescopique venir en contact avec tout ce qui est mis à la terre, par exemple les tuyaux, les clôtures ou les poteaux métalliques.
 - Quand vous utilisez la scie à chaîne à manche télescopique, maintenez toutes les parties du corps éloignées de la chaîne de la scie.
- Ne forcez pas sur la scie à chaîne à manche télescopique pendant que vous sciez. Appliquez une légère pression. Elle exécutera le travail efficacement et sans danger si elle est utilisée au régime pour lequel elle a été conçue.
 - Quand vous sciez une branche qui est sous tension, faites preuve d'une extrême prudence. Quand la tension d'une branche se libère, elle peut se rabattre brutalement et frapper l'utilisateur en causant des blessures graves, voire même fatales.
 - Ne transportez pas l'outil quand il est branché. Transportez la scie à chaîne à manche télescopique d'un endroit à un autre après l'avoir débranchée. Pendant son transport, tenez le manche au niveau de son point d'équilibre (près de l'extrémité de la scie), le guide-chaîne et la chaîne tournés vers l'arrière.
 - N'utilisez pas la scie à chaîne à manche télescopique pour tailler de petits buissons ou des arbustes. Les petites branches peuvent s'attraper dans la chaîne et frapper en coup de fouet l'utilisateur, ce qui pourrait le déséquilibrer.

Effet de rebond

⚠️ AVERTISSEMENT! Un effet de rebond peut se produire quand le pignon de renvoi ou l'extrémité du guide-chaîne touche quelque chose ou quand le bois se rapproche trop près de la chaîne de la scie et la pince dans l'entaille en la retenant.

ÉVITER DE METTRE EN CONTACT L'EXTRÉMITÉ DU GUIDE-CHAÎNE AVEC QUOI QUE CE SOIT. Dans certains cas, quand l'extrémité entre en contact avec quelque chose, il peut se produire une brusque réaction inverse faisant rebondir le guide-chaîne vers le haut et vers l'arrière en direction de l'utilisateur. Le pincement de la chaîne de la scie le long de la partie supérieure du guide-chaîne peut également le pousser et le faire reculer rapidement en direction de l'utilisateur. L'une ou l'autre de ces réactions peut vous faire perdre le contrôle de la scie à chaîne à manche télescopique et vous blesser gravement.

- Parmi les dispositifs de protection contre les rebonds équipant cette scie à chaîne à manche télescopique figurent une chaîne à maillons anti-rebond et un guide-chaîne à faible rebond. Ces dispositifs réduiront les effets de rebond, sans toutefois les supprimer entièrement. Pour éviter les effets de rebond, prenez les précautions nécessaires indiquées dans ce manuel d'utilisation.
- Tenez toujours des deux mains la scie à chaîne à manche télescopique quand vous l'utilisez, une main pressant la gâchette et l'autre main saisissant le manche. Saisissez fermement l'outil. Les deux pouces et les doigts doivent s'enrouler autour de la gâchette et du manche.
- Maintenez en place tous les dispositifs de protection sur la scie à chaîne à manche télescopique. Assurez-vous qu'ils sont en bon ordre de marche.
- Ne vous arc-butez pas et ne déployez pas les bras plus haut que l'épaule.








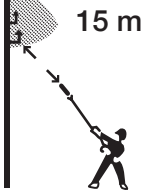







- Restez en permanence sur vos deux pieds pour ne pas perdre l'équilibre.
- N'essayez jamais de scier deux branches à la fois. Sciez une branche à la fois.
- N'enterrez pas le nez du guide-chaîne ou n'essayez pas de scier en enfonçant le nez du guide-chaîne dans le bois.
- Surveillez les mouvements du bois ou d'autres forces pouvant pincer la chaîne.
- Faites preuve d'extrême prudence quand vous entrez à nouveau dans une entaille ancienne.
- Utilisez la chaîne et le guide-chaîne à faible rebond fournis avec cette scie à chaîne à manche télescopique. Utilisez uniquement les pièces de rechange authentiques Snow Joe® + Sun Joe® conçues spécialement pour être utilisées avec cette scie à chaîne à manche télescopique.
- N'utilisez jamais une chaîne émoussée ou lâche. Maintenez la chaîne affûtée et correctement tendue.

Précautions à prendre pour élaguer en utilisant une scie à chaîne à manche télescopique

- Ne vous tenez jamais debout directement sous la branche que vous élaguez. Positionnez-vous toujours à l'écart des endroits où retombent les débris.
- Quand vous utilisez la scie à chaîne à manche télescopique, ne montez jamais sur une échelle ou sur tout autre type de support instable.
- Maintenez la surface de la poignée et du manche sèche, propre et exempte d'huile et de graisse.
- Tenez toujours la scie à chaîne à manche télescopique des deux mains quand vous l'utilisez. Maintenez une pression ferme et régulière sur la scie à chaîne à manche télescopique pendant que vous sciez, mais n'essayez pas de scier des branches dont le diamètre est supérieur à la longueur du guide-chaîne.
- Maintenez les autres personnes et les animaux familiers à l'écart de l'extrémité de la scie à chaîne à manche télescopique et à bonne distance de la zone de travail.
- N'utilisez pas la scie à chaîne à manche télescopique près de câbles, de lignes d'électricité ou de lignes téléphoniques. Maintenez un dégagement minimal de 15 m entre la scie et les lignes d'électricité.

Symboles de sécurité

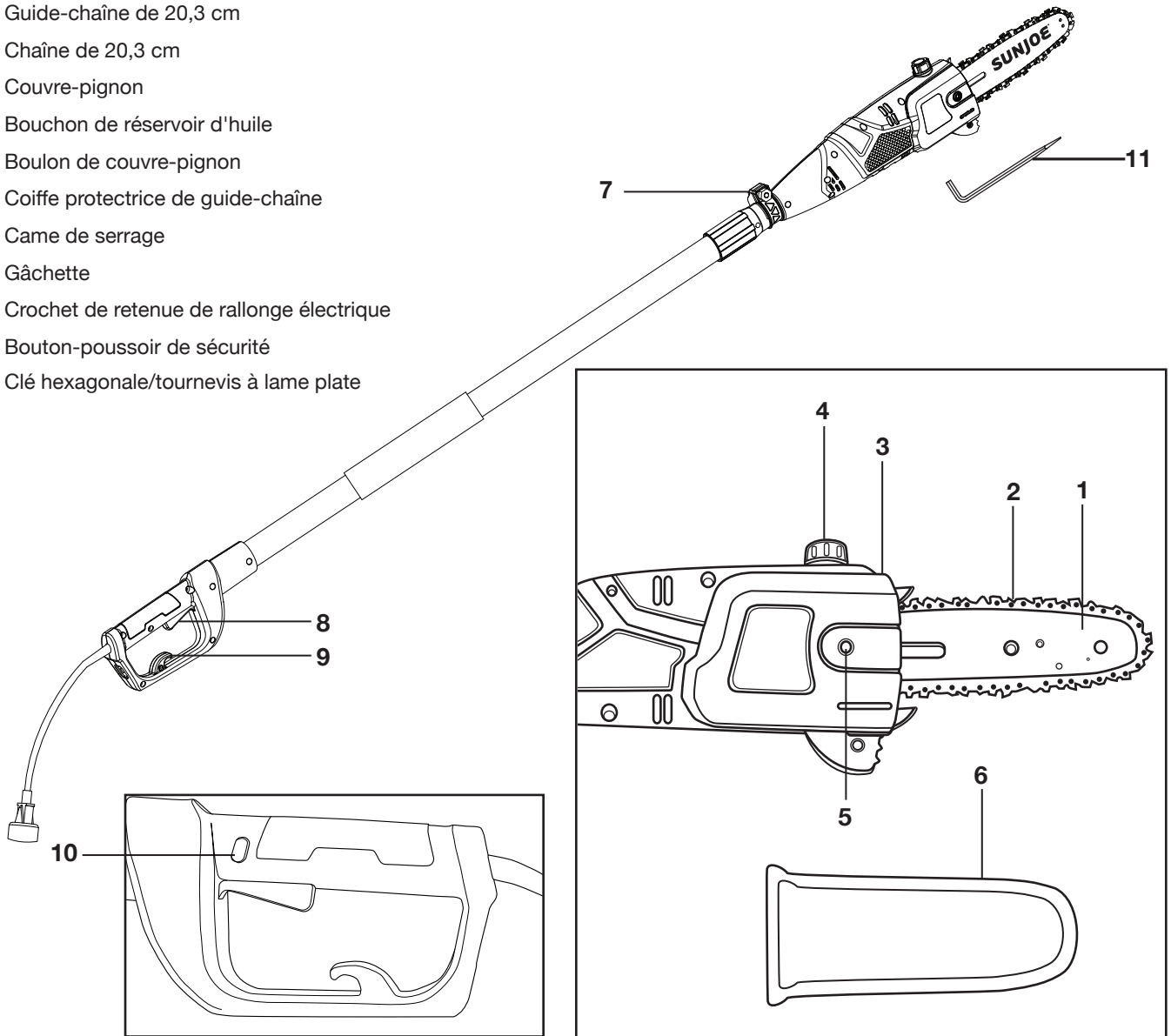
Le tableau suivant décrit et explique les symboles de sécurité pouvant être marqués sur cet outil. Lisez, comprenez et suivez toutes les instructions sur l'outil avant d'essayer de procéder à son assemblage et de l'utiliser.

Symboles	Descriptions	Symboles	Descriptions
	LIRE LE OU LES MANUELS D'UTILISATION – Lire, comprendre et suivre toutes les consignes de sécurité du ou des manuels avant d'essayer d'assembler et d'utiliser l'outil.		Maintenir les spectateurs et les enfants à une distance de sécurité suffisante.
	ALERTE DE SÉCURITÉ – Indique une précaution, un avertissement ou un danger.		AVERTISSEMENT! Ne pas utiliser l'outil sous la pluie ou par forte humidité.
	Porter un équipement de protection individuelle, notamment des vêtements serrés de près.		PORT OBLIGATOIRE DE LUNETTES DE SÉCURITÉ ET DE SERRE-TÊTE ANTIBRUIT – Pour éviter de se blesser, porter des protecteurs d'oreilles et des lunettes de sécurité.
	MISE EN GARDE! Éviter de mettre en contact l'extrémité du guide-chaîne avec quoi que ce soit. Tout contact avec l'extrémité peut forcer le guide-chaîne à se déplacer brusquement vers le haut et vers l'arrière, ce qui peut entraîner de graves blessures.		AVERTISSEMENT! DANGER D'ÉLECTROCUTION – Maintenir une distance d'au moins 15 m avec des lignes d'électricité. Ne pas s'arc-bouter. Rester en permanence sur les deux pieds pour ne pas perdre l'équilibre.
 	DANGER! LAMES ROTATIVES – Tenir les mains et les pieds éloignés des ouvertures quand la scie est en marche.	 	Porter des gants de protection et des chaussures antidérapantes pour utiliser l'outil et manipuler les débris.
	DÉBRANCHER! Retirer le cordon de la prise avant tout nettoyage ou toute vérification d'entretien.		DÉBRANCHER! Retirer immédiatement le cordon de la prise s'il est endommagé ou entaillé.
	La pièce mobile continuera de se déplacer plusieurs secondes après avoir arrêté l'outil.		Double isolation.

Apprenez à mieux connaître votre scie à chaîne électrique et manche télescopique

Avant d'utiliser la scie à chaîne à manche télescopique, lisez attentivement le manuel de l'utilisateur et les consignes de sécurité. Pour vous familiariser avec l'emplacement des différents réglages et commandes, comparez l'illustration ci-dessous avec votre scie à chaîne à manche télescopique. Conservez ce manuel pour pouvoir le consulter dans le futur.

1. Guide-chaîne de 20,3 cm
2. Chaîne de 20,3 cm
3. Couvre-pignon
4. Bouchon de réservoir d'huile
5. Boulon de couvre-pignon
6. Coiffe protectrice de guide-chaîne
7. Came de serrage
8. Gâchette
9. Crochet de retenue de rallonge électrique
10. Bouton-poussoir de sécurité
11. Clé hexagonale/tournevis à lame plate



Données techniques

Tension nominale.....	120 V ~ 60 Hz	Portée en hauteur.....	4,6 m
Moteur.....	6,5 A	Épaisseur de coupe.....	19 cm max. <i>Recommandé : 16,5 cm</i>
Longueur de guide/chaîne	20,3 cm	Contenance du réservoir d'huile	60 ml
Manche télescopique	De 1,7 m à 2,7 m	Poids	3,5 kg

Déballage

Contenu de la caisse

- Scie à chaîne électrique et manche télescopique
- Chaîne de 20,3 cm
- Guide-chaîne de 20,3 cm
- Clé hexagonale/tournevis à lame plate
- Coiffe protectrice de guide-chaîne
- Manuel et carte d'enregistrement

1. Retirez soigneusement la scie à chaîne à manche télescopique de la caisse et inspectez-la pour vérifier que tous les éléments énumérés ci-dessus sont fournis.
2. Inspectez soigneusement le contenu pour vous assurer qu'aucun élément ne s'est cassé ou n'a été endommagé pendant le transport. Si vous constatez que des pièces manquent ou sont endommagées, NE PAS retourner l'outil au magasin. Veuillez appeler le service clientèle Snow Joe® + Sun Joe® au 1-866-SNOWJOE (1-866-766-9563).

REMARQUE : ne jetez pas la caisse d'expédition et l'emballage tant que vous n'êtes pas prêt à utiliser votre nouvelle scie à chaîne électrique et manche télescopique. L'emballage est fabriqué dans des matériaux recyclables. Éliminez ces matériaux de façon appropriée et conformément aux réglementations locales.

IMPORTANT! Le matériel et l'emballage ne sont pas des jouets. Ne laissez pas les enfants jouer avec les sacs en plastique, les feuilles métalliques ou les petites pièces. Ces éléments peuvent être avalés et présentent un danger de suffocation!

Assemblage

⚠️ AVERTISSEMENT! Toujours porter des gants résistants lors de la manipulation du guide-chaîne et de la chaîne. Assembler très minutieusement le guide et la chaîne pour ne pas compromettre la sécurité et l'efficacité de l'outil. En cas de doute, communiquer avec un revendeur Snow Joe® + Sun Joe® agréé ou appeler le service clientèle Snow Joe® + Sun Joe® au 1-866-SNOWJOE (1-866-766-9563).

⚠️ AVERTISSEMENT! Le déballage et l'assemblage doivent être effectués sur une surface plane et stable, suffisamment d'espace étant prévu pour déplacer l'outil et son emballage.

⚠️ DANGER! Ne jamais démarrer le moteur avant de poser le guide-chaîne, la chaîne et le couvre-pignon. Si toutes ces pièces ne sont pas en place, l'embrayage peut voler en éclats ou exploser et l'utilisateur peut se blesser gravement.

⚠️ AVERTISSEMENT! Pour éviter de graves blessures, lire et comprendre toutes les consignes de sécurité fournies.

⚠️ AVERTISSEMENT! Avant d'effectuer le moindre entretien, s'assurer que l'outil est débranché de la source d'alimentation électrique. Toute personne ne tenant pas compte de cet avertissement s'expose à de graves blessures.

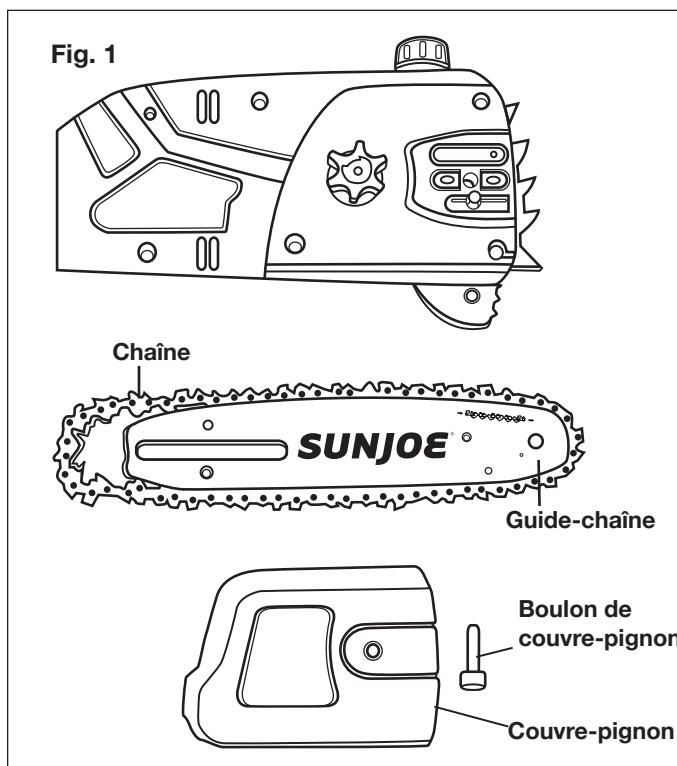
Pose et remplacement du guide-chaîne et de la chaîne

Outils et fournitures nécessaires :

- Clé hexagonale/tournevis à lame plate
- Gants de travail résistants


REMARQUE : pour le remplacement du guide-chaîne et de la chaîne, utilisez uniquement des pièces de rechange identiques. Avant de procéder à l'opération, assurez-vous que la scie à chaîne à manche télescopique est débranchée de la source d'alimentation électrique.

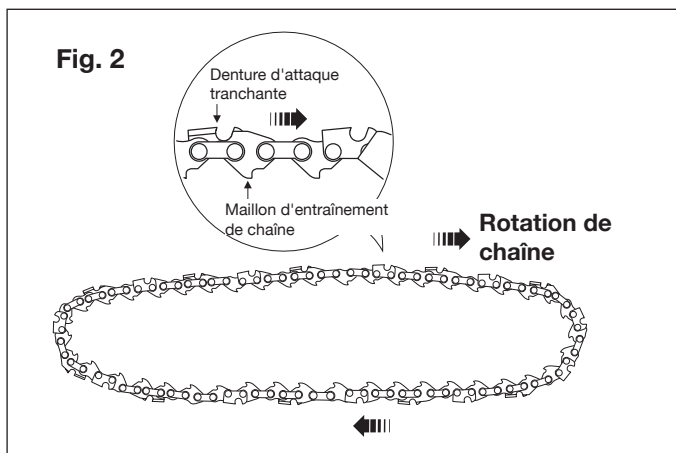
1. À l'aide de la clé Allen, dévissez le boulon du couvre-pignon et retirez le couvre-pignon (Fig. 1).
2. Retirez le guide-chaîne et la chaîne de la surface de fixation (Fig. 1).




3. Retirez l'ancienne chaîne du guide.

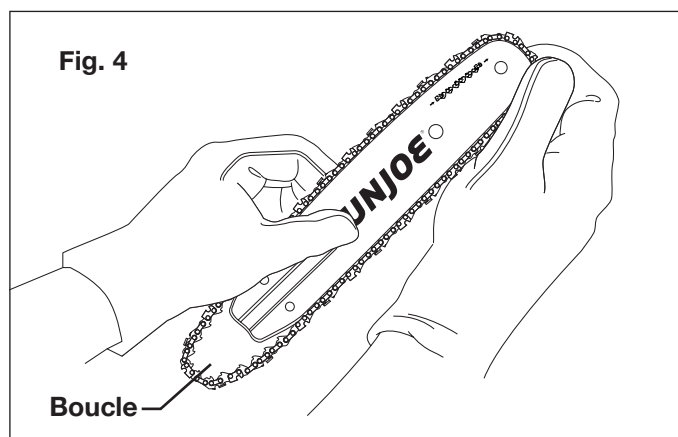
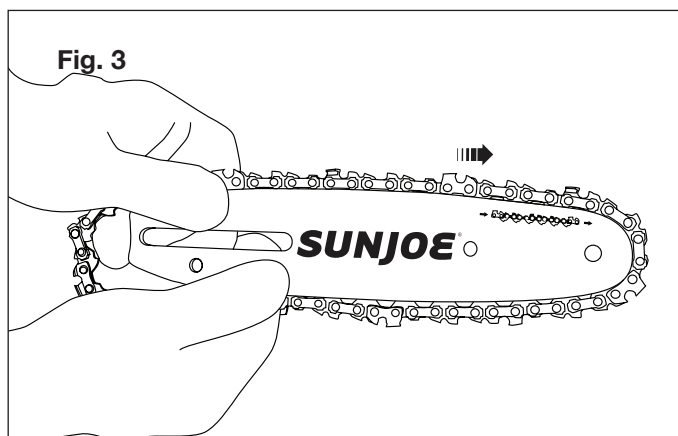
REMARQUE : quand vous achetez la scie à chaîne à manche télescopique, la chaîne et le guide-chaîne sont dans la même caisse, mais ne sont pas montés sur la scie. Reportez-vous uniquement aux instructions pour ajuster la chaîne et le guide-chaîne (commencez par l'étape 4). Dans le cas où vous devriez remplacer la chaîne dans le futur, suivez toutes les étapes de cette section.

4. Disposez la nouvelle chaîne de la scie de manière à ce qu'elle forme une boucle et en vous assurant qu'elle ne soit pas tordue. **LE CÔTÉ TRANCHANT DE LA DENT NE DOIT PAS VOUS FAIRE FACE ET DOIT ÊTRE DANS LE SENS DE LA ROTATION DE LA CHAÎNE INDICÉ SUR LE GUIDE-CHAÎNE** →  →. Si le côté tranchant vous fait face, retourner la boucle (Fig. 2).

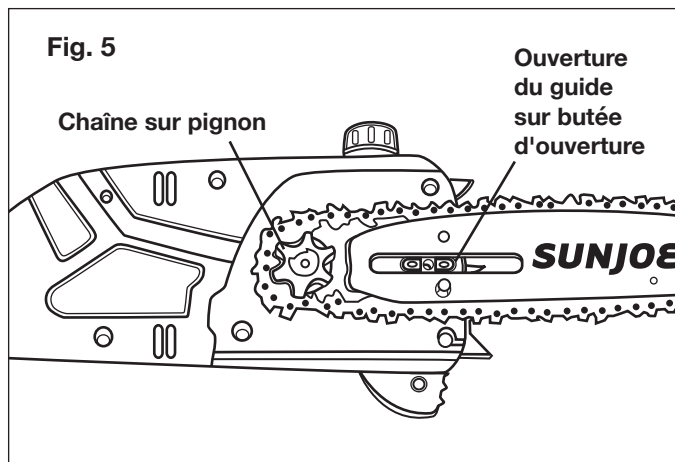


5. En commençant par l'extrémité, montez les maillons d'entraînement de la chaîne dans la rainure du guide-chaîne en formant une boucle à l'arrière du guide-chaîne. La chaîne s'ajustera en restant lâche jusqu'à ce qu'elle soit placée sur le pignon (Fig. 3 et 4).

REMARQUE : assurez-vous du sens de la chaîne →  →. Si la chaîne est montée dans l'autre sens, la scie vibrera anormalement et ne sciera pas.

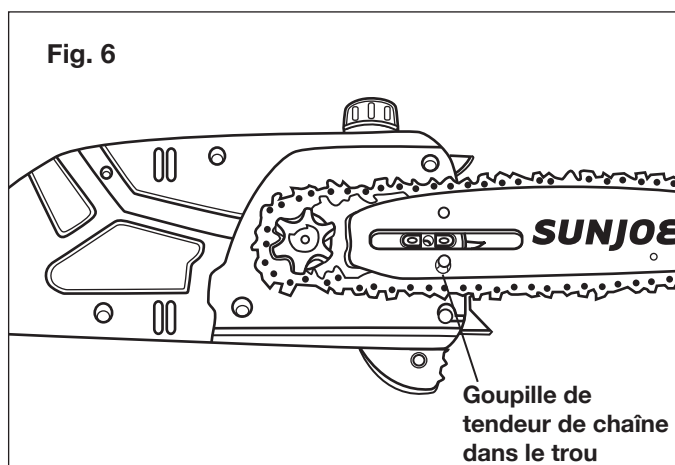


6. Positionnez la chaîne de telle sorte qu'elle forme une boucle à l'arrière du guide. Maintenez la chaîne en position sur le guide et enroulez la boucle autour du pignon (Fig. 5).

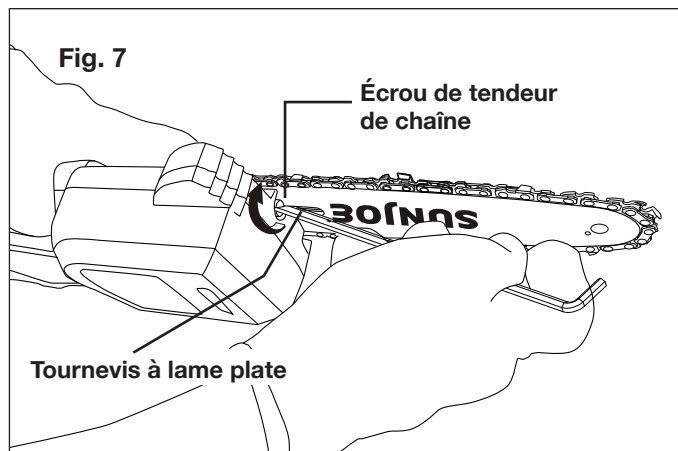


7. Placez le guide de telle sorte qu'il repose bien contre la surface de fixation et que les supports de l'ouverture du guide soient solidement maintenus en place sur la butée de l'ouverture dans la tête d'abattage (Fig. 5).

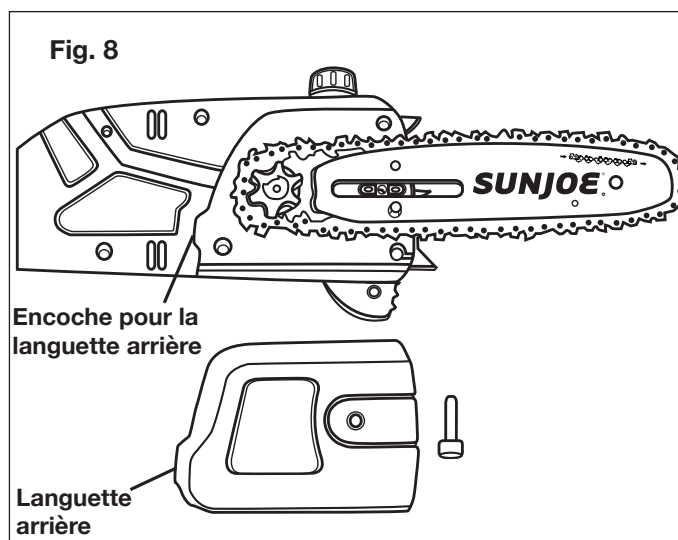
REMARQUE : lors du placement du guide sur la butée, assurez-vous que la goupille du tendeur soit dans le trou de goupille du tendeur de chaîne pratiqué dans le guide. Pour que la goupille s'aligne avec le trou de goupille dans le guide-chaîne, réglez au besoin la tension de la chaîne en tournant la vis de tendeur de chaîne à l'aide du tournevis à lame plate fourni (Fig. 6).



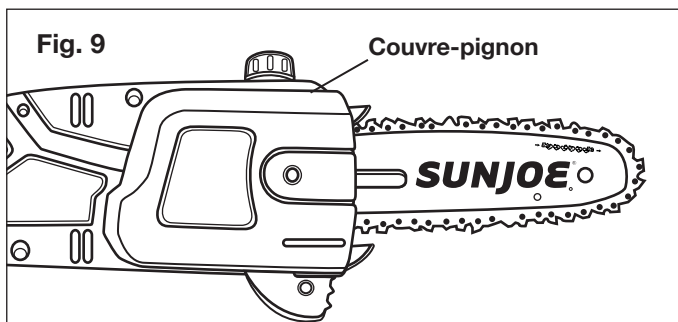
8. En vous assurant que le tendeur de chaîne est toujours en place sur le pignon, serrez suffisamment fort la vis du tendeur de chaîne pour maintenir en place le guide et la chaîne (Fig. 7).



9. Posez le couvre-pignon en insérant d'abord la languette arrière dans l'encoche pratiquée à cet effet, puis positionnez le couvre-pignon sur la tête d'abattage (Fig. 8).



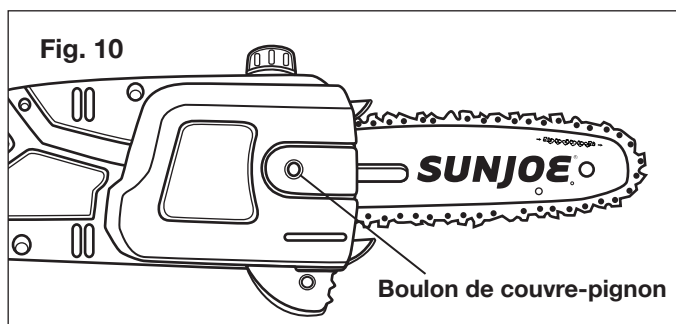
10. Posez le boulon du couvre-pignon et serrez-le à la main en veillant à ce que le guide se déplace librement pour pouvoir régler ultérieurement la tension (Fig. 9).



11. Éliminez complètement le jeu de la chaîne en tournant la vis du tendeur de chaîne (Fig. 7) dans le sens des aiguilles d'une montre jusqu'à ce que la chaîne repose parfaitement contre le guide, les maillons d'entraînement étant dans la rainure du guide.

REMARQUE : une chaîne froide est correctement tendue quand il n'y a pas de jeu sur la face inférieure du guide-chaîne, quand la chaîne repose bien sur le guide, mais quand il est toujours possible de la faire tourner à la main sans qu'elle grippe. Pour plus de renseignements sur la tension de la chaîne, consultez la section Entretien commençant en page 13.

12. Serrez le boulon du couvre-pignon à l'aide de la clé Allen (Fig. 10).



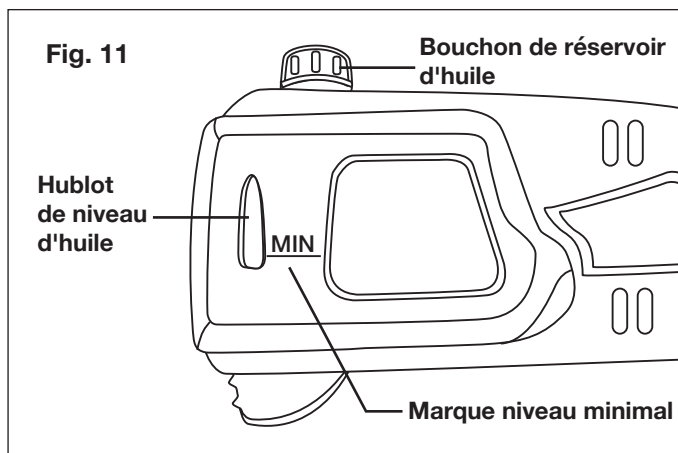
Utilisation

Démarrage et arrêt

⚠ MISE EN GARDE!

- Avant de démarrer la scie, retirez le bouchon du réservoir d'huile et ajoutez de l'huile pour chaîne et guide jusqu'en haut du hublot de niveau d'huile (Fig. 11). Une minute d'utilisation consommera environ 4 ml d'huile. Ajoutez de l'huile quand le niveau d'huile est au quart (1/4) de la contenance du réservoir.

REMARQUE : votre scie à chaîne électrique et manche télescopique est équipée d'une pompe à huile automatique pour la lubrification du guide et de la chaîne. Vous devez ajouter de l'huile pour chaîne et guide-chaîne, sinon votre scie à chaîne à manche télescopique ne fonctionnera pas.



- Le démarrage, l'arrêt et le redémarrage à répétition d'un moteur électrique et à quelques secondes d'intervalle peuvent dégager énormément de chaleur et endommager le moteur. Pour protéger la durée de vie de votre scie à chaîne électrique et manche télescopique, attendez toujours au moins cinq secondes pour redémarrer la scie après l'avoir arrêtée.

⚠ AVERTISSEMENT! Lors du démarrage du moteur, s'assurer que la chaîne n'est en contact avec rien.

⚠ AVERTISSEMENT! Toujours maintenir les deux mains sur la poignée et le manche, à l'écart de la chaîne. Ne pas s'arc-bouter.

En saisissant fermement l'outil des deux mains, vous le contrôlerez mieux. Quand vous utilisez la scie à chaîne à manche télescopique, placez une main sur la partie avant du manche rembourrée en mousse et l'autre main sur la poignée arrière, les deux pouces et les doigts enroulés autour du manche et de la poignée. Vous maintiendrez le contrôle de la scie en la saisissant fermement et en plaçant la poignée contre votre corps. Ne vous laissez pas entraîner par la scie à chaîne à manche télescopique quand vous l'utilisez.

⚠ AVERTISSEMENT! Ne pas utiliser la scie à chaîne à manche télescopique dans un arbre, sur une échelle ou sur un échafaudage. L'utilisation de l'outil dans de telles conditions est extrêmement dangereuse.

⚠ MISE EN GARDE! La chaîne continuera de tourner plusieurs secondes après avoir arrêté l'outil.

N'utilisez pas la scie à chaîne à manche télescopique par forte humidité. Faites preuve d'extrême précaution quand vous sciez des petits buissons, des arbustes ou des branches sous tension : la matière effilée et tendue peut se prendre dans la scie et se retourner sur vous en coup de fouet en vous faisant perdre l'équilibre ou sauter en arrière.

N'utilisez pas la scie à chaîne à manche télescopique pour tailler de la vigne et/ou de petits fourrés.

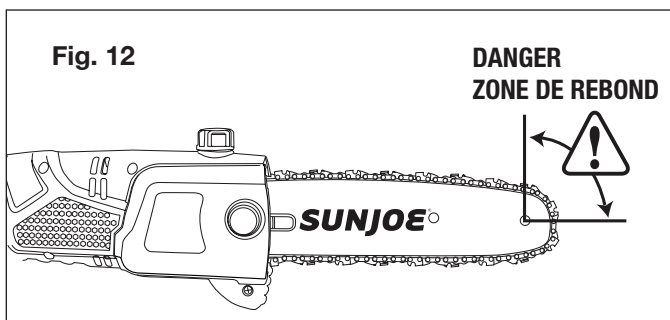
⚠ AVERTISSEMENT! Ne pas laisser votre familiarité avec l'utilisation de ce type d'outil vous empêcher de prendre toutes les précautions nécessaires. Ne pas oublier qu'une fraction de seconde d'inattention suffit pour se blesser gravement.

⚠ AVERTISSEMENT! Ne pas tailler à proximité de lignes d'électricité.

⚠ AVERTISSEMENT! Le manque de lubrification de la chaîne endommagera le guide et la chaîne. Utiliser uniquement une huile de bonne qualité pour guide et chaîne spécifiquement conçue pour les scies à chaîne. Une minute d'utilisation consommera environ 4 ml d'huile.

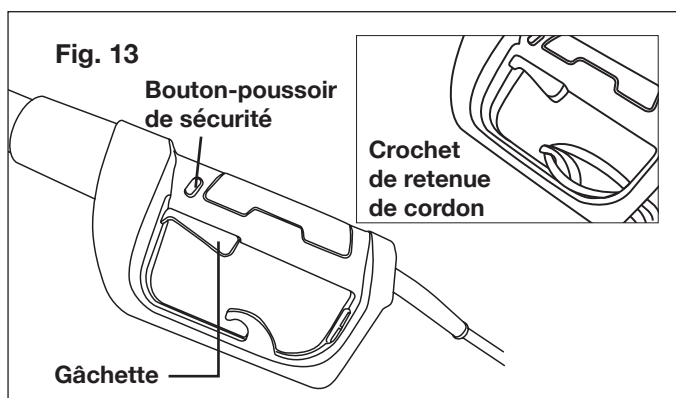
REMARQUE : il est normal que de l'huile suinte de la scie quand on ne l'utilise pas. Pour empêcher les suintements, videz le réservoir d'huile après chaque utilisation. Quand vous remisez l'outil pendant une période prolongée (3 mois ou plus), assurez-vous que la chaîne est légèrement lubrifiée; ceci empêchera la chaîne et le pignon du guide de rouiller.

⚠ AVERTISSEMENT! Lors de l'utilisation de la scie, ne pas oublier qu'il y a un cordon. Maintenir le cordon éloigné de la chaîne. Veiller à ne pas trébucher sur la rallonge électrique.



⚠ AVERTISSEMENT! Un effet de rebond peut se produire quand la chaîne en mouvement entre en contact avec quelque chose au niveau de la partie supérieure de l'extrémité du guide-chaîne ou quand le bois se rapproche trop près et pince la scie à chaîne dans l'entaille (Fig. 12). Tout contact au niveau de la partie supérieure de l'extrémité du guide-chaîne peut forcer la chaîne à creuser dans ce qu'elle a touché et arrêter la chaîne pendant un instant. Il s'ensuit une réaction inverse rapide comme l'éclair qui fait rebondir le guide-chaîne vers le haut et vers l'arrière en direction de l'utilisateur. Si la chaîne de la scie est pincée le long de la partie supérieure du guide-chaîne, celui-ci peut être également entraîné rapidement vers l'arrière en direction de l'utilisateur. L'une ou l'autre de ces réactions peut faire perdre le contrôle de la scie, ce qui peut déséquilibrer l'utilisateur et le blesser gravement. Ne comptez pas exclusivement sur les dispositifs de sécurité intégrés à la scie. En tant qu'utilisateur de scie à chaîne, vous devez prendre plusieurs précautions pour que vos travaux de sciage ne donnent lieu à aucun accident et aucune blessure.

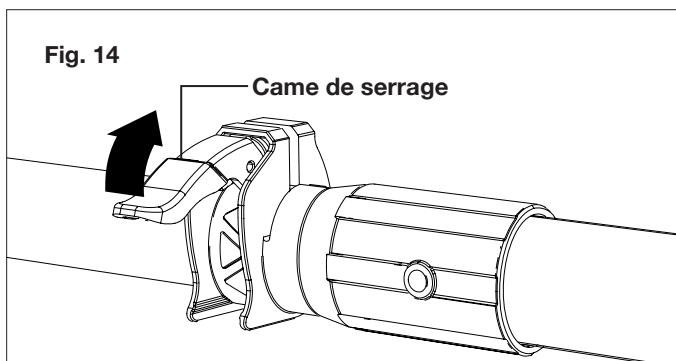
1. Avant chaque séance d'utilisation de la scie, parcourez la liste de contrôle quotidienne (voir page 16).
2. Branchez la scie à chaîne électrique et manche télescopique sur une prise 120 V à l'aide d'une rallonge électrique ultra robuste pour l'extérieur.
3. Faites une boucle avec le cordon d'alimentation, poussez-la à travers le trou dans le manche et faites-la passer autour du crochet de retenue de cordon (Fig. 13), puis branchez la rallonge électrique dans le cordon de la machine.
4. Pour mettre en marche l'outil, appuyez sur le bouton-poussoir de sécurité (situé sur la poignée arrière) en le maintenant enfoncé à l'aide du pouce et pressez ensuite la gâchette avec les doigts. Une fois que l'outil a démarré, vous pouvez relâcher le bouton-poussoir de sécurité (Fig. 13).



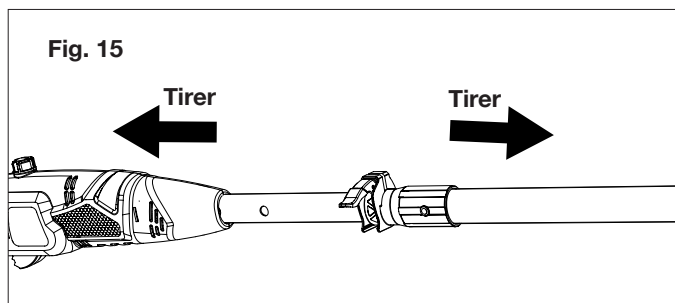
5. Pour arrêter l'outil, relâchez la gâchette (Fig. 13).
REMARQUE : ne pressez pas la gâchette tant que vous n'êtes pas prêt à scier.

Réglage du manche télescopique

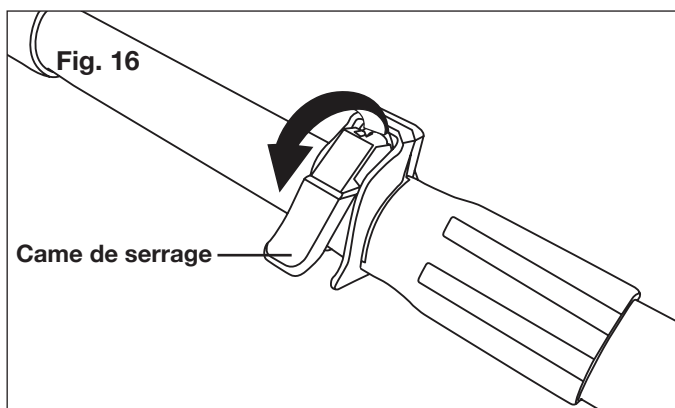
1. Débranchez la scie de la source d'alimentation électrique et patientez jusqu'à ce qu'elle s'arrête complètement.
2. Ouvrez la came de serrage pour libérer le manche (Fig. 14).



3. Déployez le manche à la longueur voulue (Fig. 15).
REMARQUE : poussez les éléments du manche en les rapprochant l'un de l'autre pour raccourcir le manche, ou tirez-les en les éloignant l'un de l'autre pour rallonger le manche. Déployez uniquement le manche sur la longueur minimale nécessaire pour atteindre la branche à couper.



4. Verrouillez le manche à la longueur voulue en fermant la came de serrage (Fig. 16) et assurez-vous que le manche est bien attaché.

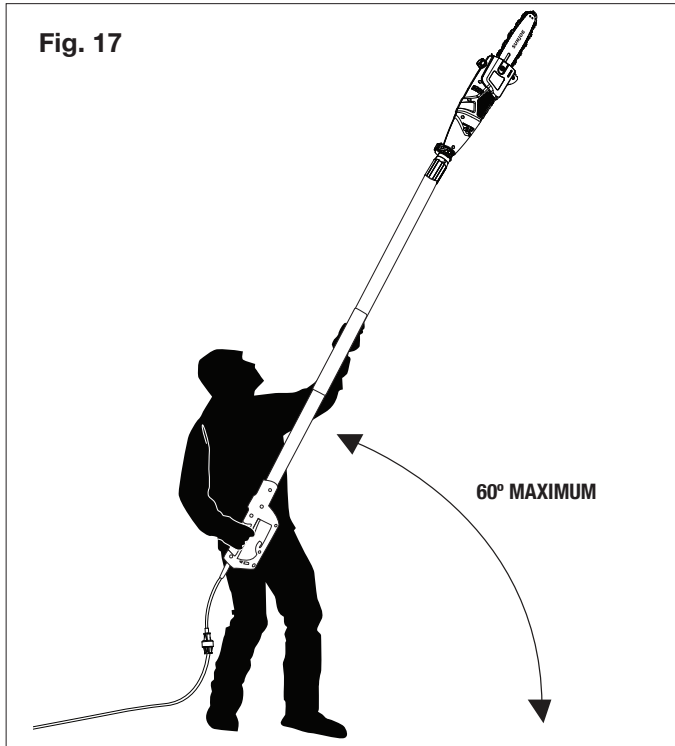


⚠ AVERTISSEMENT! Si la came de serrage du manche télescopique n'est pas verrouillée comme cela est indiqué, l'utilisateur peut se blesser.

Conseils pour le sciage

Posture appropriée pour le sciage

- Répartissez votre poids sur les deux pieds, debout sur un sol stable.
- Votre corps doit toujours être à gauche de l'axe de la chaîne.
- La posture de sciage la plus courante consiste à positionner l'outil en formant un angle de 60°, ou moins ouvert, selon la situation (Fig. 17). Au fur et à mesure que l'angle que forme l'axe de la scie à chaîne à manche télescopique avec le sol augmente, il devient de plus en plus difficile d'effectuer la première entaille (depuis le dessous de la branche).



Procédure élémentaire de sciage

En fonction du type de bois, cet outil est conçu pour scier de petites branches et du branchage pouvant mesurer jusqu'à 16,5 cm d'épaisseur, ce qui est recommandé, et en tout cas les branches n'ayant pas un diamètre supérieur à 19 cm. Avant d'entamer des travaux de sciage majeurs, entraînez-vous à scier de petites branches en utilisant la technique suivante pour mieux « sentir » la scie.

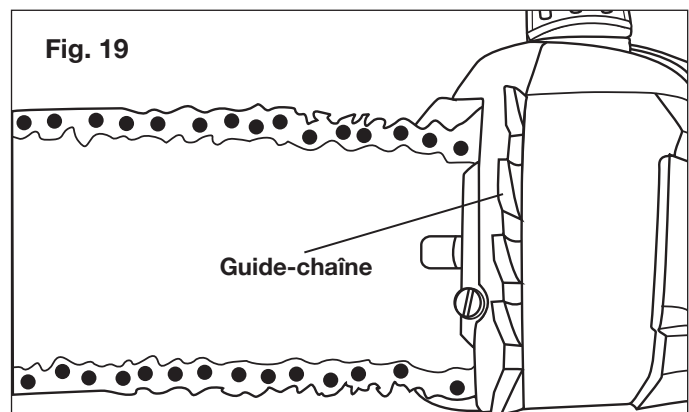
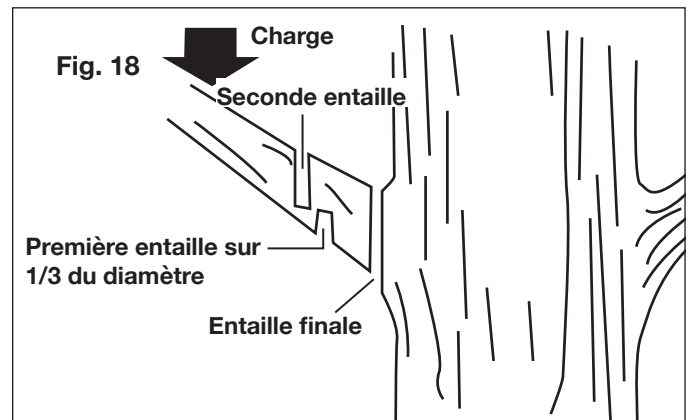
- Prenez la posture appropriée en vous plaçant devant l'arbre, la scie étant arrêtée (Fig. 17).
- Avant d'effectuer une entaille, pressez la gâchette et laissez la chaîne tourner jusqu'à ce qu'elle atteigne sa vitesse maximale.
- Laissez la chaîne tourner pendant toute la durée du sciage; maintenez une vitesse régulière.
- Laissez la chaîne scier pour vous; exercez uniquement une légère pression vers le bas. Si vous forcez le sciage, le guide-chaîne, la chaîne, voire même l'outil, peuvent être endommagés.
- **POUSSER-TIRER** – Le sens de cette force de réaction est toujours opposé au sens dans lequel la chaîne tourne quand elle est en contact avec le bois. Ainsi, l'utilisateur doit être prêt à contrôler l'effet **TIRER** quand la scie s'appuie sur le bord inférieur du guide-chaîne, et l'effet **POUSSER** quand la scie s'appuie le long du bord supérieur.
- À la fin du sciage, n'exercez aucune pression sur la scie.

Élagage

L'élagage consiste à scier les branches d'un arbre vivant.

- Retirez les branches longues en plusieurs étapes.
- Sciez d'abord les branches inférieures pour faire de la place aux branches supérieures qui vont tomber.
- Lors de l'élagage d'un arbre, il importe de ne pas effectuer l'entaille finale à proximité d'une branche principale ou du tronc tant que la branche la plus éloignée n'a pas été sciée. Ceci réduira le poids et évitera de détacher de l'écorce de la branche principale ou du tronc.
- La première entaille doit être pratiquée dans la partie inférieure de la branche, sur 1/3 de son diamètre. La seconde entaille doit être pratiquée dans la partie supérieure de la branche pour la faire tomber (Fig. 18). Préparez-vous à compenser le poids de la scie à chaîne télescopique quand la branche tombe.

REMARQUE : pour la seconde entaille et l'entaille finale (depuis le dessus de la branche), maintenez l'avant du guide-chaîne contre la branche que vous sciez (Fig. 19). Ceci permettra de mieux maintenir en place la branche et de la scier plus facilement. Laissez la chaîne scier pour vous; exercez uniquement une légère pression vers le bas. Si vous forcez le sciage, le guide, la chaîne, voire même le moteur, peuvent être endommagés.



- Afin que l'écorce repousse et cicatrise le bois, vous pouvez pratiquer sans heurts une entaille finale franche depuis la partie supérieure de la branche et contre la branche principale.
- Relâchez la gâchette marche/arrêt dès que le sciage est achevé. Si vous ne vous conformez pas à ces procédures de sciage, le guide et la chaîne se gripperont et seront pincés ou emprisonnés dans la branche.

Ébranchage

L'ébranchage consiste à retirer les branches d'un arbre qui a été abattu.

- Vous devez scier les branches une par une. Retirez souvent les branches sciées de la zone de travail pour la maintenir propre et exempte de danger.
- Sciez les branches sous tension depuis le bas et vers le haut pour éviter que la scie à chaîne à manche télescopique se grippe.
- Pendant l'ébranchage, faites en sorte que l'arbre soit toujours entre vous et la scie à chaîne à manche télescopique. Sciez depuis le côté de l'arbre opposé à la branche que vous sciez.

Si la scie est pincée ou emprisonnée

1. Attendez que la chaîne s'arrête, patientez cinq minutes pour que la scie se refroidisse, débranchez le cordon d'alimentation et mettez des gants pour vous protéger les mains des dents de la chaîne.
2. Si vous pouvez atteindre la branche depuis le sol, soulevez la branche tout en tenant la scie. Ceci doit mettre un terme au « pincement » et libérer la scie.
3. Si la scie reste emprisonnée, appelez un professionnel pour de l'aide.

Réduction au minimum de l'effet de rebond

Un effet de rebond peut se produire quand la chaîne en mouvement entre en contact avec quelque chose au niveau de la partie supérieure de l'extrémité du guide-chaîne ou quand le bois se rapproche trop près et pince la scie à chaîne à manche télescopique dans l'entaille. Tout contact au niveau de la partie supérieure de l'extrémité du guide-chaîne peut forcer la chaîne à creuser dans ce qu'elle a touché et arrêter la chaîne pendant un instant. Il s'ensuit une réaction inverse rapide comme l'éclair qui fait rebondir le guide-chaîne vers le haut et vers l'arrière en direction de l'utilisateur. Si la scie à chaîne à manche télescopique est pincée le long de la partie supérieure du guide-chaîne, celui-ci peut être également entraîné rapidement vers l'arrière en direction de l'utilisateur. L'une ou l'autre de ces réactions peut vous faire perdre le contrôle de la scie, ce qui peut entraîner de graves blessures. Ne comptez pas exclusivement sur les dispositifs de sécurité intégrés à la scie. En tant qu'utilisateur de scie à chaîne à manche télescopique, vous devez prendre plusieurs précautions pour que vos travaux de sciage ne donnent lieu à aucun accident et aucune blessure.

Prenez les précautions suivantes pour réduire au minimum l'effet de rebond :

- Avant de démarrer l'outil, assurez-vous que la scie à chaîne à manche télescopique n'est en contact avec rien.
- Quand l'outil est en marche, saisissez toujours des deux mains et fermement le manche et la poignée. Placez une main sur le manche et l'autre main sur la poignée moulée, les deux pouces et les doigts enroulés autour du manche et de la poignée. En cas d'effet de rebond, vous maintiendrez le contrôle de la scie en la saisissant fermement et en plaçant la poignée contre votre corps.
- Assurez-vous que la zone dans laquelle vous sciez est complètement dégagée.
- Ne laissez pas la zone du guide-chaîne propice aux effets de rebond entrer en contact avec une bûche, une branche, une clôture ou tout autre obstacle pouvant être heurté pendant que vous utilisez la scie à chaîne à manche télescopique (Fig. 12).
- Sciez toujours quand la chaîne tourne à pleine vitesse. Pressez à fond la gâchette marche/arrêt et maintenez la chaîne à une vitesse constante.
- Portez des gants antidérapants pour une meilleure prise en main et une protection plus efficace.
- Déployez uniquement le manche sur la longueur nécessaire pour atteindre la branche à scier. Ne levez pas la poignée arrière plus haut que votre taille.

Entretien

Pour toutes les opérations d'entretien non prévues dans ce manuel, veuillez communiquer avec un revendeur Snow Joe® + Sun Joe® agréé ou appeler le service clientèle Snow Joe® + Sun Joe® au 1-866-SNOWJOE (1-866-766-9563). Toute intervention effectuée par un centre d'entretien et de réparation non agréé ou par du personnel non qualifié annulera complètement la garantie.

⚠️ AVERTISSEMENT! Pour votre sécurité et celle des autres :

- Il est essentiel d'entretenir correctement l'outil pour qu'il conserve son efficacité et sa sécurité d'origine au fil du temps.
- Maintenir serrés les écrous, les boulons et les vis pour s'assurer que le matériel est en bon état de marche et peut être utilisé sans danger.
- Ne jamais utiliser l'outil si des pièces sont usées ou endommagées. Les pièces endommagées doivent être remplacées et jamais réparées.
- Utiliser uniquement des pièces de rechange d'origine Snow Joe® + Sun Joe®. Les pièces qui ne sont pas de la même qualité peuvent gravement endommager le matériel, compromettre la sécurité et annuler la garantie.

⚠ AVERTISSEMENT! Toujours débrancher le cordon d'alimentation avant d'effectuer un réglage quelconque, de l'entretien ou des réparations sur votre scie à chaîne à manche télescopique.

- Portez des gants de protection quand vous manipulez le guide-chaîne ou la chaîne.
- Laissez le guide-chaîne dans sa coiffe de protection, sauf quand vous travaillez sur le guide-chaîne ou sur la chaîne.
- N'éliminez jamais de l'huile ou d'autres matières polluantes dans les endroits où cela n'est pas autorisé.

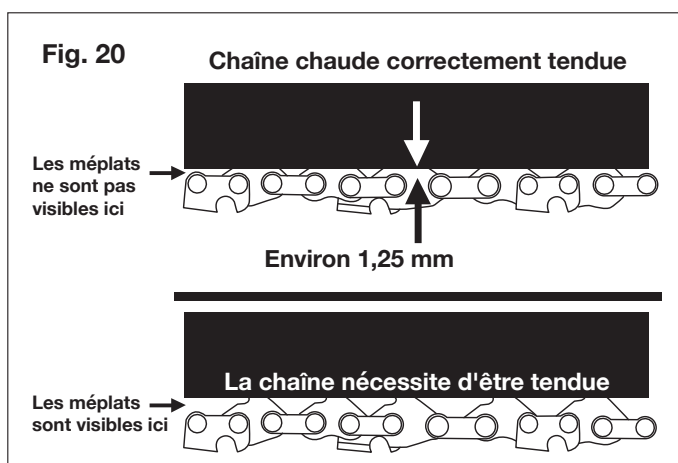
Refroidissement du moteur

Pour empêcher que le moteur surchauffe et soit endommagé, maintenez toujours les ouvertures d'aération propres et exemptes de sciure et de débris.

Tension de chaîne

Quand la chaîne est froide, vérifiez sa tension avant d'utiliser la scie. La tension d'une chaîne froide est correcte quand il n'y a pas de jeu sur la face inférieure du guide-chaîne, quand la chaîne repose bien sur le guide, mais quand il est toujours possible de la faire tourner à la main sans qu'elle grippe.

Quand la chaîne est utilisée normalement, sa température augmente. Les maillons d'entraînement d'une chaîne qui est chaude et correctement tendue pendent en ressortant d'environ 1,25 mm de la rainure du guide-chaîne (Fig. 20). Sachez qu'une chaîne bien tendue quand elle est chaude peut se tendre excessivement en se refroidissant. Vérifiez la tension « à froid » avant l'utilisation suivante. La chaîne doit être de nouveau tendue toutes les fois que les méplats sur les maillons d'entraînement pendent en ressortant de la rainure du guide-chaîne (Fig. 20).



REMARQUE : une chaîne neuve a tendance à s'étirer. Vérifiez fréquemment la tension de la chaîne et, au besoin, tendez-la à nouveau.

Écrous et vis

Vérifiez périodiquement que tous les écrous et vis sont bien attachés et serrés. Vérifiez que le came de serrage qui permet de serrer le manche télescopique est intact et fonctionne bien.

Affutage de chaîne

Pour maintenir l'affutage optimal de la lame et son rendement maximal, Sun Joe recommande le modèle 24V-CSSHRP-LTE d'affuteuse pour scies à chaîne sans cordon offert sur le site sunjoe.com ou par téléphone au 1-866-SNOWJOE (1-866-766-9563); voir également en page 18 pour de plus amples détails.

⚠ AVERTISSEMENT! Pour être certain que la scie à chaîne fonctionne efficacement et sans danger, il est essentiel que les composants de coupe soient bien affûtés. **Il est vivement recommandé de remplacer la chaîne une fois qu'elle ne peut plus scier proprement et sans danger.** Il est toutefois possible d'affuter la chaîne existante si l'affutage est effectué soigneusement. Tout travail sur la chaîne et le guide-chaîne nécessite de l'expérience et des outils spéciaux. Par mesure de sécurité, nous vous recommandons de communiquer avec un revendeur Snow Joe® + Sun Joe® agréé ou d'appeler le service clientèle Snow Joe® + Sun Joe® au 1-866-SNOWJOE (1-866-766-9563).

L'affutage est nécessaire quand :

- la sciure a l'apparence de poussière;
- il devient de plus en plus difficile de scier;
- la coupe n'est pas franche;
- Les vibrations augmentent.

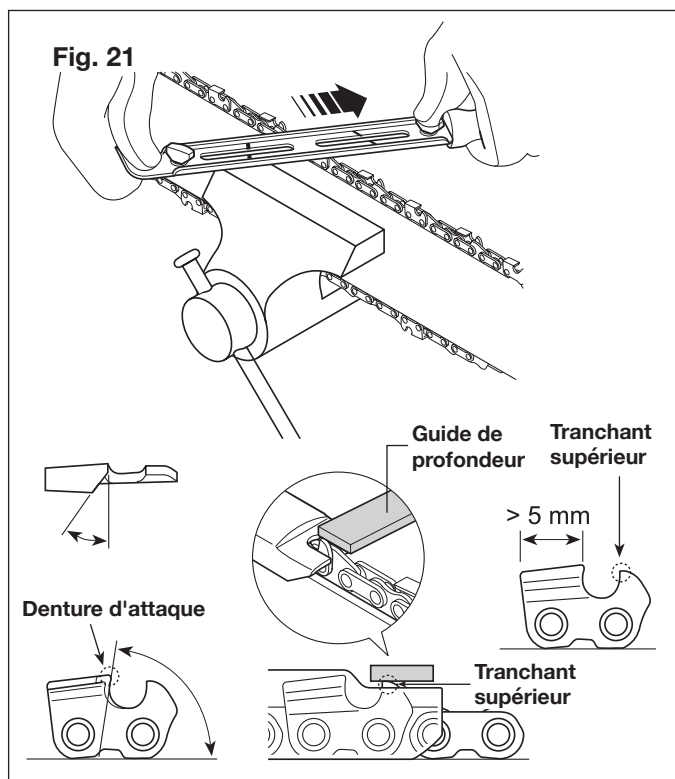
Le centre d'entretien et de réparation agréé affutera la chaîne en utilisant les bons outils pour que le minimum de composants soit déposé et que tous les tranchants soient affûtés uniformément.

Si vous affutez vous-même la chaîne, utilisez des limes spéciales à section ronde ayant le diamètre correspondant au type de chaîne (voir « Tableau d'entretien de chaîne », page 16). Vous devez avoir des compétences et une expérience suffisantes pour éviter d'endommager les tranchants.

Affutez la chaîne comme suit (Fig. 21) :

- Attachez solidement le guide-chaîne dans un étau adapté, la chaîne étant montée dessus.
- Tendez la chaîne si elle est lâche.
- Montez la lime dans le guide et insérez-la ensuite dans la gouge en formant un angle constant avec le tranchant.
- Limez en effectuant plusieurs fois un mouvement vers l'avant et répétez l'opération sur tous les tranchants faisant face dans la même direction (droite ou gauche).
- Utilisez un tournevis pour faire avancer la chaîne.

- Retournez le guide-chaîne dans l'étou et répétez l'opération pour tous les autres tranchants.
- Vérifiez que le tranchant supérieur ne ressort pas davantage par rapport au niveau du guide de profondeur et limez tout ce qui dépasse à l'aide d'une lime plate en affutant le tranchant (Fig. 21).
- Après l'affutage, éliminez toutes les traces de limage et de poussière, puis plongez la chaîne dans un bain d'huile pour la lubrifier. Remplacez la chaîne toutes les fois que :
 - la longueur des tranchants se réduit à 5 mm ou moins;
 - il y a trop de jeu entre les maillons et les rivets.



Entretien du guide-chaîne

Quand le guide-chaîne présente des signes d'usure, retournez-le sur la scie pour répartir l'usure et prolonger sa durée de vie. L'amincissement ou la formation de bavures sur les rails du guide-chaîne est une usure normale. Vous devez limer ce type de défauts dès leur apparition.

Remplacez le guide-chaîne quand il présente les défauts suivants :

- usure intérieure des rails du guide-chaîne laissant la chaîne se déporter sur les côtés;
- guide-chaîne voilé;
- rails fissurés ou cassés;
- rails écartés.

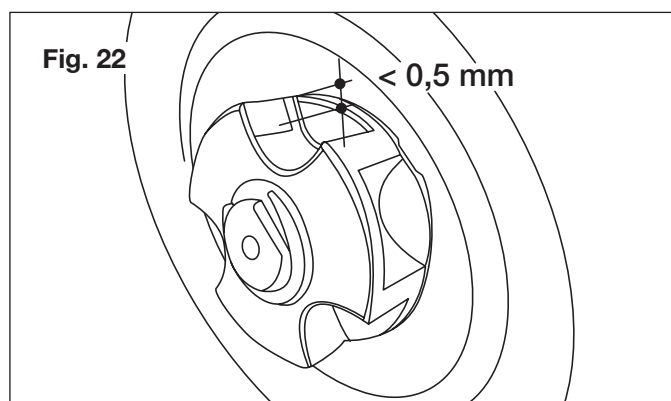
Retournez la scie, vérifiez le dessous du guide-chaîne et assurez-vous que les trous de lubrification et la rainure de chaîne sont exempts de toute impureté.

Vous pouvez acheter des pièces de rechange pour votre scie électrique à manche télescopique Sun Joe® SWJ800E en passant votre commande en ligne sur le site sunjoe.com, ou par téléphone en appelant le service clientèle Snow Joe® + Sun Joe® au 1-866-SNOWJOE (1-866-766-9563).

Pignon d'entraînement

Vérifiez régulièrement l'état du pignon et remplacez-le quand il est usé sur plus de 0,5 mm (Fig. 22).

Ne montez pas une chaîne neuve quand le pignon est usé ou vice-versa.



Dépannage

Conseils de dépannage

La plupart des problèmes de réglent facilement. Consultez le tableau de dépannage pour les problèmes communs et leurs solutions. Si les problèmes persistent ou si des réparations sont nécessaires au-delà de simples réglages, veuillez appeler le 1-866-SNOWJOE (1-866-766-9563) pour de l'aide.

⚠ AVERTISSEMENT! Toujours débrancher le cordon d'alimentation avant d'effectuer un réglage quelconque, de l'entretien ou des réparations sur votre scie à chaîne à manche télescopique.

Tableau de dépannage

Problèmes	Mesure corrective
Le moteur de la scie ne réussit pas à démarrer	<ul style="list-style-type: none"> • Vérifiez que vous avez correctement branché la rallonge électrique dans la prise du cordon d'alimentation de la scie à manche télescopique et que vous avez branché la rallonge électrique dans une prise 120 V sous tension. • Avant de presser la gâchette marche/arrêt, assurez-vous d'appuyer à fond sur le bouton-poussoir de sécurité en le maintenant enfoncé.
La scie tourne, mais la vitesse de la chaîne est lente	<ul style="list-style-type: none"> • La tension de la chaîne est trop forte; réglez la tension.
Guide-chaîne et chaîne chauds et fumant	<ul style="list-style-type: none"> • La tension de la chaîne est trop forte; réglez la tension. • Le réservoir d'huile de la chaîne est vide; remplissez-le. • Les trous de lubrification sont bouchés; nettoyez-les.
Le moteur de la scie tourne, mais la chaîne ne tourne pas	<ul style="list-style-type: none"> • La tension de la chaîne est trop forte; réglez la tension. • Le guide-chaîne ou la chaîne sont endommagés; inspectez et remplacez les pièces endommagées.

Liste de contrôle quotidienne, nettoyage et remisage

Liste de contrôle quotidienne

Pour maintenir le rendement optimal de votre scie à chaîne électrique et manche télescopique, nous vous recommandons de pointer cette liste de contrôle avant chaque utilisation de l'outil.

⚠ AVERTISSEMENT! Ne pas brancher le cordon d'alimentation tant que toutes les vérifications quotidiennes n'ont pas été effectuées.

- Inspectez la chaîne, le guide-chaîne et le caisson moteur pour vérifier qu'ils ne présentent pas de dommages visibles.
- Inspectez l'orifice de remplissage d'huile et les rails du guide-chaîne et nettoyez-les pour retirer tous les débris.
- Vérifiez la tension de la chaîne.
- Vérifiez l'affutage des dents de la chaîne.
- Vérifiez le niveau d'huile pour guide-chaîne et chaîne; faites le niveau en utilisant uniquement une huile fraîche spécifiquement formulée pour les scies à chaîne.

BRUITS : si vous remarquez quoi que ce soit d'inhabituel, par exemple des vibrations ou des sons étranges, arrêtez immédiatement la scie. Débranchez le cordon d'alimentation et vérifiez si la scie n'est pas endommagée.

Tableau d'entretien de chaîne

Maillons d'entraînement	Pas de chaîne		Jauge de chaîne		Diamètre de lime	
	pouces	mm	pouces	mm	pouces	mm
33	3/8	9,5	0,050	1,3	5/32	4

Si vous ne pouvez pas trouver la cause du problème ou si vous ne savez pas quoi faire, faites inspecter la scie par un revendeur Snow Joe® + Sun Joe® agréé ou appelez le service clientèle Snow Joe® + Sun Joe® au 1-866-SNOWJOE (1-866-766-9563) avant de l'utiliser.

⚠ MISE EN GARDE!

- Débrancher le cordon d'alimentation et attendre au moins cinq minutes pour que la scie se refroidisse avant d'intervenir dessus ou la remiser.
- Si vous faites tomber la scie, vérifiez soigneusement qu'elle n'est pas endommagée. Si le guide-chaîne est voilé, si le caisson est fissuré, si la poignée est cassée, ou si vous constatez quoi que ce soit pouvant affecter le fonctionnement de la scie, **NE PAS UTILISER** l'outil. Le faire plutôt réparer par un revendeur Snow Joe® + Sun Joe® agréé ou appeler le service clientèle Snow Joe® + Sun Joe® au 1-866-SNOWJOE (1-866-766-9563).

Nettoyage

Utilisez uniquement un savon doux et un chiffon humide pour nettoyer la scie à chaîne à manche télescopique. Ne laissez jamais de liquide à l'intérieur du caisson moteur et ne plongez **JAMAIS** une partie quelconque du caisson de la scie dans un liquide.

Remisage

- Avant de remiser l'outil, assurez-vous que la coiffe du guide-chaîne est en place.
- Ne rangez pas la scie à chaîne à manche télescopique près de produits chimiques, par exemple des engrais ou d'autres solvants corrosifs. N'exposez pas les pièces en plastique de l'outil à des liquides pour freins, de l'essence, des produits à base de pétrole, des huiles dégrippantes ou tout ce qui y ressemble. Ces produits sont souvent extrêmement corrosifs et peuvent endommager, affaiblir ou détruire de façon permanente les pièces en plastique de votre scie à chaîne à manche télescopique.
- Quand vous ne l'utilisez pas, votre scie à chaîne électrique et manche télescopique doit être remise à l'intérieur dans un endroit sec, surélevé et sous clé, hors de portée des enfants.

Assistance

Si votre scie à chaîne électrique et manche télescopique Sun Joe® SWJ800E nécessite une intervention technique ou un entretien, veuillez appeler le 1-866-SNOWJOE (1-866-766-9563) pour de l'aide.

Numéros de modèle et de série

Lorsque vous communiquez avec l'entreprise pour commander des pièces ou prendre rendez-vous pour une intervention technique chez un revendeur agréé, vous devez fournir les numéros de modèle et de série qui se trouvent sur l'étiquette autocollante apposée sur le caisson de la machine. Copiez ces numéros dans l'espace réservé ci-dessous.

Veillez noter les numéros suivants sur le caisson ou la poignée de votre nouvelle machine :

N° de modèle :



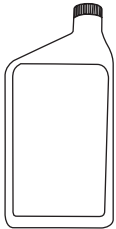
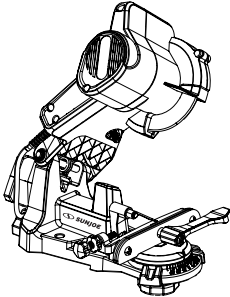
S | W | J | 8 | 0 | 0 | E | | | | | | | | | | | | | | | | | | | | | |

N° de série :

| | | | | | | | | | | | | | | | | | | | | | | | | | | |

Accessoires en option

⚠️ AVERTISSEMENT! TOUJOURS utiliser des pièces de rechange et des accessoires Snow Joe® + Sun Joe® homologués. NE JAMAIS utiliser des pièces de rechange ou des accessoires qui ne sont pas destinés à être utilisés avec cette scie. Communiquez avec Snow Joe® + Sun Joe® si vous n'êtes pas sûr que l'utilisation d'une pièce de rechange ou d'un accessoire particulier avec votre machine soit sans danger. L'utilisation de tout autre accessoire ou de toute autre pièce détachée peut être dangereuse et pourrait provoquer des dommages corporels ou mécaniques.

Accessoires	Description	Modèle
<p>①</p> 	Guide-chaîne de 20,3 cm	SWJ-8BAR
<p>②</p> 	Chaîne de 20,3 cm	SWJ-8CHAIN
<p>③</p> 	Huile pour guide-chaîne et chaîne	SWJ-OIL, en vente sur le site sunjoe.com ; vous pouvez également acheter une huile de même qualité pour guide-chaîne et chaîne dans votre quincaillerie locale.
<p>④</p> 	Affûteuse pour scies à chaîne	24V-CSSHRP-LTE

REMARQUE : les accessoires sont sous réserve de changements sans que Snow Joe® + Sun Joe® soit pour autant tenue de donner un préavis desdits changements. Les accessoires peuvent être commandés en ligne sur le site sunjoe.com ou par téléphone en appelant le service clientèle Snow Joe® + Sun Joe® au 1-866-SNOWJOE (1-866-766-9563).



LA PROMESSE DE SNOW JOE® + SUN JOE® À SES CLIENTS

Vous êtes notre client et Snow Joe, LLC (« Snow Joe ») **SE MET EN QUATRE** pour vous servir. Nous nous efforçons de vous rendre l'utilisation de nos produits aussi plaisante que possible. Malheureusement, il peut arriver qu'un produit Snow Joe®, Sun Joe® ou Aqua Joe (« Produit ») ne fonctionne pas ou se casse dans des conditions d'utilisation normales. Nous pensons qu'il est important que vous sachiez ce que vous pouvez attendre de nous. C'est pourquoi nous avons une garantie limitée (« Garantie ») pour nos Produits.

NOTRE GARANTIE :

Snow Joe déclare et garantit que les Produits neufs, d'origine, électriques ou non électriques sont exempts de vices de matière ou de fabrication et, lorsqu'ils font l'objet d'une utilisation résidentielle et ménagère ordinaire, les garantit pendant une période de deux ans à compter de la date d'achat au détail par l'acheteur primitif auprès de Snow Joe ou d'un des revendeurs agréés de Snow Joe, preuve d'achat à l'appui. Étant donné que Snow Joe ne peut pas contrôler la qualité de ses Produits vendus par des revendeurs non agréés, sauf stipulation contraire de la loi, la présente Garantie ne couvre pas les Produits achetés auprès de vendeurs non agréés. Si votre Produit ne fonctionne pas ou si une pièce spécifique couverte par les modalités de la présente Garantie fait l'objet d'un problème quelconque, Snow Joe choisira (1) de vous envoyer une pièce de rechange gratuite, (2) de remplacer le Produit par un produit neuf ou comparable, gratuitement, ou (3) de réparer le Produit. Génial, n'est-ce pas?

La présente Garantie vous donne des droits judiciaires spécifiques, et vous pouvez également avoir d'autres droits qui peuvent varier d'une province ou d'un territoire à l'autre.

ENREGISTREMENT DU PRODUIT :

Snow Joe vous recommande vivement d'enregistrer votre Produit. Vous pouvez l'enregistrer en ligne sur le site snowjoe.com/register, ou en imprimant et en envoyant par courrier une carte d'enregistrement offerte en ligne sur notre site Web, ou par téléphone en appelant notre Service à la clientèle au **1-866-SNOWJOE (1-866-766-9563)**, ou encore en nous envoyant un courriel à l'adresse help@snowjoe.com. Le fait de ne pas enregistrer l'achat de votre Produit n'a aucune conséquence sur vos droits concernant la garantie. Toutefois, l'enregistrement de votre Produit permettra à Snow Joe de mieux répondre au moindre besoin que vous pourriez avoir en matière de service à la clientèle.

QUI PEUT REVENDIQUER LA COUVERTURE DE LA GARANTIE?

La présente Garantie est étendue par Snow Joe à l'acheteur et propriétaire primitif du Produit.

QU'EST-CE QUI N'EST PAS COUVERT?

La présente Garantie ne s'applique pas si le Produit a été utilisé commercialement, pour des travaux non résidentiels ou s'il fait l'objet d'une location. La présente Garantie ne s'applique pas non plus si le Produit a été acheté auprès d'un revendeur non agréé. La présente garantie ne couvre pas non plus les changements cosmétiques qui n'affectent pas le rendement. Les pièces d'usure comme les courroies, les tarières, les chaînes et les dents ne sont pas couvertes au titre de la présente Garantie et peuvent être achetées en ligne sur le site snowjoe.com ou en appelant le **1-866-SNOWJOE (1-866-766-9563)**.



sunjoe.com