



**AVERTISSEMENTS**

Assemblage par un adulte requis.  
Ne convient pas aux enfants de moins de deux ans  
en raison de pointes aiguës et de petites pièces.



temps moyen d'assemblage de 2 personnes



**INSTALLATION  
SERVICES  
AVAILABLE!\***

*Need a helping hand?*

Let our team of professionals handle the installation for you!

**GOCONFIGURE**  
888-888-5424

\*Installation services are only available  
to U.S. customers.

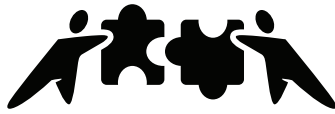


le temps d'assemblage peut varier en fonction du niveau de compétence

Pour le manuel d'assemblage le plus à jour, pour enregistrer votre ensemble ou  
pour commander des pièces de rechange s'il vous plaît visitez

**[www.backyarddiscovery.com](http://www.backyarddiscovery.com)**

*Enregistrer ce manuel pour référence ultérieure dans le cas où  
vous avez besoin de commander des pièces de remplacement.*



**GOCONFIGURE**  
*Putting it all together for you*

# **INSTALLATION SERVICES AVAILABLE!\***

**Need a Helping Hand?**  
Let our team of professionals  
handle installation for you!

**GOCONFIGURE**  
888-888-5424

Avec Go Configure, nous vous apportons 18 années d'expérience à votre porte. Nous desservons un large éventail de produits récréatifs intérieurs et extérieurs que la plupart des consommateurs n'ont pas le temps ou la capacité de livrer et d'installer eux-mêmes.

**Nous faisons le gros du travail, donc vous n'avez pas à le faire!**

- 
- Plus de 18 ans d'expérience au service des détaillants de grandes surfaces et des consommateurs directs
  - Techniciens hautement qualifiés, spécialisés, courtois, professionnels
  - Plus de 140 000 installations par an
  - Service de gants blancs
  - Satisfaction garantie
  - Rendez-vous flexibles, y compris les fins de semaine
  - Couverture à travers la nation
- Visitez [www.goconfigure.com](http://www.goconfigure.com) pour plus d'informations!**
- 

*\* Les services d'installation ne sont disponibles que pour les clients américains.*



## **VEUILLEZ LIRE CECI AVANT DE COMMENCER L'ASSEMBLAGE**

- LISEZ CE GUIDE D'ASSEMBLAGE DANS SON INTÉGRALITÉ, TOUT PARTICULIÈREMENT LES CONSEILS IMPORTANTS ET LES CONSIGNES DE SÉCURITÉ.
- AVOIR LU CE GUIDE D'ASSEMBLAGE, VOUS SAUREZ SI VOUS DEVEZ FAIRE APPEL À UN PROFESSIONNEL POUR EXÉCUTER L'ASSEMBLAGE DE LA STATION DE JEUX.
- SÉPAREZ ET IDENTIFIEZ TOUTES LES PIÈCES POUR VOUS ASSUREZ D'AVOIR TOUTES LES PIÈCES LISTÉES.
- SI VOUS NE POUVEZ PAS TROUVER TOUTES LES PIÈCES, VÉRIFIEZ L'EMBALLAGE. LES PETITES PIÈCES POURRAIENT ÊTRE TOMBÉES DANS L'EMBALLAGE PENDANT LE TRANSPORT.
- EN CAS DE PROBLÈME D'ASSEMBLAGE OU DE PIÈCE MANQUANTE OU ENDOMMAGÉE, VEUILLEZ CONTACTER L'ASSISTANCE TÉLÉPHONIQUE AU 1-800-856-4445 OU VISITEZ [www.backyarddiscovery.com](http://www.backyarddiscovery.com)

### **VEUILLEZ AVOIR LES RENSEIGNEMENTS SUIVANTS À PORTÉE DE LA MAIN LORSQUE VOUS APPELEZ :**

1 – LE NUMÉRO DE MODÈLE DU PRODUIT, SITUÉ SUR LA PAGE COUVERTURE DU GUIDE D'ASSEMBLAGE .

2 – LA DESCRIPTION DE LA PIÈCE FIGURANT SUR LA LISTE DES PIÈCES .

# Guide du propriétaire de la jeux

**Cher client,**

*Veillez lire cette brochure dans son intégralité avant d'entreprendre le processus d'assemblage.*

*Cet équipement est recommandé pour les enfants de 2 à 10 ans. Les structures ne sont pas destinées à un usage public. La compagnie n'offre aucune garantie en cas d'usage commercial de ses structures à usage résidentiel, notamment dans les garderies, établissements préscolaires, garderies éducatives, parcs à vocation récréative ou autre usage commercial.*



**AVERTISSEMENT :** Ce symbole met l'accent sur des consignes de sécurité importantes qui, si elles ne sont pas observées, pourraient mettre en danger votre sécurité et celle de vos enfants ou entraîner des dommages matériels. Vous **DEVEZ** lire et suivre toutes les instructions fournies dans ce guide avant d'essayer d'utiliser cette station de jeux.



**AVERTISSEMENT :** Les enfants ne doivent **PAS** utiliser cette station de jeux tant qu'elle n'a pas été complètement assemblée et inspectée par un adulte afin de s'assurer qu'elle a été installée et ancrée de façon appropriée.

*Veillez suivre toutes les recommandations ci-après. La non-observation de cette instruction peut annuler la garantie et constituer une infraction aux mesures de sécurité qui pourrait entraîner de graves blessures. Ce guide contient des renseignements utiles sur la préparation de l'assemblage, la procédure d'installation et l'entretien requis. Ayez toujours la sécurité de vos enfants à l'esprit lorsque vous montez la structure de la station et pendant que vos enfants jouent sur l'aire de jeux. Au préalable, passez en revue les instructions d'utilisation avec eux pour les aider à assurer leur sécurité.*

**VEUILLEZ CONSERVER CES INSTRUCTIONS POUR POUVOIR VOUS Y REPORTER ULTÉRIEUREMENT. RANGEZ-LES DANS UN ENDROIT SÛR OÙ ELLES SERONT ACCESSIBLES AU BESOIN. AFIN DE VOUS OFFRIR LE MEILLEUR SERVICE APRÈS-VENTE POSSIBLE. VOUS DEVEZ NOUS FOURNIR LES NUMÉROS DES PIÈCES QUE VOUS NOUS COMMANDEZ.**

## **Pour vos dossiers:**

*Veillez prendre le temps de remplir l'information ci-dessous. Elle sera utile pour des questions de garantie.*

**Lieu d'achat:** \_\_\_\_\_

**Date d'achat:** \_\_\_\_\_

**Date d'installation:** \_\_\_\_\_

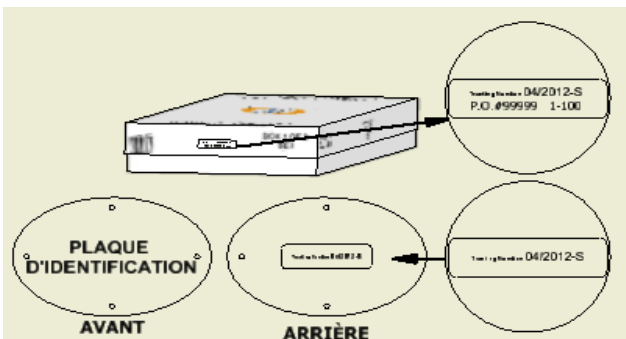
**Nom de l'installateur:** \_\_\_\_\_

Agrafez le reçu ici

Sales Receipt		
Store Name		
Main Street		
Hempstead, USA		
120022	BYD Playset	5500
120011	BYD Playtable	50
120044	BYD Garden	550
140029	BYD Kickstart Product	550
Total		5500



Thank You For Shopping With Us!



# **Guide du propriétaire de la jeux**

---

## **Étiquette de référence du numéro de suivi**

Suivi numéro d'identification sur le carton et le dos de la plaque d'identification sont inclus à des fins de suivi associés à la garantie.

**Pour connaître la hauteur maximale de chute, veuillez vous reporter à la section Assemblage du Guide d'assemblage.**

## **Installation de votre station de jeux**

1. La station de jeux doit être installée sur une surface de niveau, par un adulte aidé d'un autre adulte. Placez-la à un endroit de votre cour où le sol est plat afin de minimiser les travaux de préparation du sol.
2. Choisissez un emplacement de niveau pour l'équipement. Vous éviterez ainsi les risques de basculement de la station de jeux et de perte de matériel de remplissage lâche lors des fortes pluies.
3. Placez l'équipement à une distance minimum de 1,83 m (6 pi) de toute structure ou obstruction telles qu'une clôture, un garage, une maison, des branches qui pendent, des cordes à linges ou des lignes électriques.
4. Il serait judicieux d'installer la station de jeux dans un endroit à portée de vue des adultes.
5. Éliminez les obstacles qui pourraient entraîner des blessures tels que les branches basses d'un arbre, les fils qui pendent, les souches et/ou les racines d'arbre, les grosses pierres, les briques ou les blocs de ciment. Nous fournissons d'autres suggestions dans la section Conseils pour la préparation de l'aire de jeux.
6. Ne montez pas votre station de jeux sur des matériaux de surfacage.

## **Conseils pour la préparation de la surface de l'aire de jeux**

- ❑ Vous ne devriez jamais placer une aire de jeux sur des surfaces dures comme le béton ou l'asphalte.
- ❑ Ne recouvrez pas de matériel de remplissage lâche les surfaces dures comme le béton ou l'asphalte.
- ❑ Du paillis en écorce filamentée, des copeaux de bois, du sable fin et du gravillon doivent être ajoutés après l'assemblage pour servir d'amortisseur de chocs. L'utilisation adéquate de ces matériaux peut amortir l'impact de la chute d'un enfant.
- ❑ L'épandage des matériaux de surface devrait être prolongé de 1,83 m (6 pi) minimum sur tout le pourtour de l'aire de jeux.
- ❑ N'épandez pas les matériaux de surfacage de l'aire de jeux tant que vous n'avez pas complètement monté la station. La station de jeux ne devrait pas être montée sur le dessus de matériaux de préparation de surface.
- ❑ Délimitez votre aire de jeux, par exemple en creusant sur son périmètre et/ou en l'entourant d'une bordure.
- ❑ La pose de carreaux en caoutchouc ou d'un matériau de revêtement de surface coulé sur place (autre que le matériel de remplissage lâche) doit généralement être effectuée par un professionnel et ne doit pas être considérée comme une activité de « bricolage ».
- ❑ Vous devez utiliser des matériaux de remplissage de surface d'aire de jeux (autre que le matériel de remplissage lâche) conformes à la norme ASTM F1292, Specification of Impact Attenuation of Surfacing Materials (Spécification de l'atténuation de l'impact des matériaux de surfacage) dans la zone de l'aire de jeux.

## Guide du propriétaire de la jeux

Le tableau suivant indique la hauteur de chute en pieds (et en mètres) qui ne présente pas de risque de blessure à la tête.

### Hauteurs critiques en pi (m) des matériaux testés

Matériau	Épaisseur non compressée			Épaisseur compressée
	6 po (152mm)	9 po (228mm)	12 po (304mm)	à 9 po (228mm)
Copeaux de bois	7 pi (2,13m)	10 pi (3,05m)	11 pi (3,35m)	10 pi (3,05m)
Paillis en écorce filamentée deux fois	6 pi (1,83m)	10 pi (3,05m)	11 pi (3,35m)	7 pi (2,13m)
Fibres de bois d'ingénierie	6 pi (1,83m)	7 pi (2,13m)	>12 pi (3,66m)	6 pi (1,83m)
Sable fin	5 pi (1,52m)	5 pi (1,52m)	9 pi (2,74m)	5 pi (1,52m)
Sable grossier	5 pi (1,52m)	5 pi (1,52m)	6 pi (1,83m)	4 pi (1,22m)
Gravillon	5 pi (1,52m)	7 pi (2,13m)	10 pi (3,05m)	6 pi (1,83m)
Gravier	5 pi (1,52m)	5 pi (1,52m)	6 pi (1,83m)	5 pi (1,52m)
Pneus déchiquetés*	10-12 pi (3,0-3,6m)	S/O	S/O	S/O

Ces données ont été obtenues à partir des essais menés par des laboratoires indépendants sur une épaisseur d'échantillons de pneus déchiquetés de 15 cm (6 po) de quatre fabricants différents. Ces essais ont permis de déterminer les hauteurs critiques, qui varient de 3,0 à 3,6 m (10 à 12 pi). Nous recommandons à ceux qui envisagent d'utiliser des pneus déchiquetés comme surface de protection d'obtenir auprès du fournisseur les données d'essai indiquant la hauteur critique déterminée pour le matériau lorsque celui-ci a été testé conformément à la norme ASTM F1292.

### Instructions d'utilisation :



**REMARQUE :** La sécurité de vos enfants est notre priorité absolue. L'observation des consignes et des mises en garde suivantes réduira le risque de blessures graves ou mortelles. Veuillez revoir régulièrement ces consignes de sécurité avec vos enfants.

1. La surveillance par un adulte est requise sur les lieux.
2. Demandez aux enfants de ne pas grimper sur l'équipement lorsqu'il est mouillé.
3. Demandez aux enfants de ne jamais ramper sur le toit du fort.
4. Les parents devraient avoir les enfants s'habiller de façon appropriée avec des chaussures bien ajustées. Les vêtements amples, comme des écharpes et ponchos ne doivent pas être portés. Toujours décoller, attacher ou border cordons et cordons coulissants sur les vêtements pour enfants. Ces choses peuvent se prendre dans les équipements de jeux et d'étrangler un enfant.
5. Apprendre aux enfants à **ne pas** attacher les éléments de l'équipement qui ne sont pas spécifiquement conçu pour une utilisation avec l'équipement (comme des cordes, corde à linge, des laisses pour animaux, etc.)
6. Demandez aux enfants de **retirer** leur vélo ou d'autres casques de sport avant de jouer sur les équipements de jeux.

### Instructions d'entretien :

Au début de chaque saison de jeu:

- Serrer tous les matériels.
- Graisser toutes les pièces mobiles métalliques par les instructions du fabricant.
- Vérifiez tous les revêtements protecteurs sur les boulons, les tuyaux, les bords et les coins. Remplacez-les si elles sont lâches, fissuré ou manquant.
- Toutes les pièces mobiles, y compris les sièges de balançoires, cordes, câbles et chaînes pour usure, les contrôler rouille ou de détérioration. Remplacez au besoin.
- Vérifier les pièces en métal pour la rouille. S'il est trouvé, le sable et repeindre avec de la peinture à base de plomb non conforme aux exigences de la section 16 CRF Part 1303.
- Toute modification non approuvée par la partie responsable de la conformité pourraient annuler l'autorité de l'utilisateur à utiliser cet équipement.

## **Guide du propriétaire de la jeux**

---

- *Vérifier tous les éléments en bois pour la détérioration et éclats. Vers le bas et des éclats de sable et de remplacer les membres qui se détériorent.*
- *Réinstaller les pièces en plastique, tels que les sièges de balançoire ou d'autres éléments qui ont été supprimés dans la saison froide.*
- *Raclez et vérifiez la profondeur des matériaux de revêtement de protection isolant en vrac pour éviter le compactage et maintenez la profondeur appropriée. Remplacer si nécessaire.*

*Deux fois par mois pendant la saison de jeu:*

- *Serrer tous les matériels.*
- *Graisser toutes les pièces mobiles métalliques par les instructions du fabricant.*
- *Vérifiez tous les revêtements protecteurs sur les boulons, les tuyaux, les bords et les coins. Remplacez-les si elles sont lâches, fissuré ou manquant.*
- *Vérifiez toutes les pièces mobiles, y compris les sièges des balançoires, des cordes, des câbles et des chaînes d'usure, de rouille ou de détérioration. Remplacez au besoin.*
- *Raclez et vérifiez la profondeur des matériaux de revêtement de protection isolant en vrac pour éviter le compactage et maintenez la profondeur appropriée. Remplacer si nécessaire.*

*A la fin de chaque saison de jeu ou lorsque la température descend en dessous de 32 °C:*

- *Enlever les sièges de balançoire en plastique et d'autres articles comme spécifié par le constructeur et prendre l'intérieur ou de ne pas utiliser.*
- *Raclez et vérifiez la profondeur des matériaux de revêtement de protection isolant en vrac pour éviter le compactage et maintenez la profondeur appropriée. Remplacer si nécessaire.*

*Entretien supplémentaires:*

- *Vérifiez le faisceau de swing et de matériel toutes les deux semaines en raison de l'expansion du bois et de contraction. Il est particulièrement important que cette procédure soit suivie, au début de chaque saison.*
- *Inspectez tous les éléments en bois mensuel. Le grain du bois parfois se lever pendant la saison sèche laissant apparaître des éclats. Sable clair peut être nécessaire de maintenir un environnement de jeu sûr. Traitez votre maison de jeu avec tache régulièrement, pour aider à prévenir la vérification sévère / fractionnement et d'autres dommages dus aux intempéries.*
- *Nous avons appliqué une teinture à base d'eau transparent pour votre appareil. Ceci est fait pour la couleur seulement. Une ou deux fois par an, en fonction des conditions climatiques, vous devez appliquer un certain type de protection (étanchéité) pour le bois de votre appareil. Avant l'application de, poncez légèrement les endroits «rugueux» sur votre maison de jeux. Veuillez noter que ceci est une condition de la garantie.*
- *Création et entretien de la maison de jeu sur un emplacement de niveau est très important. Assurez-vous que la maison de jeu est de niveau et vrai une fois par année ou au début de chaque saison de jouer.*
- *Rake la surface périodiquement pour éviter le compactage et maintenir les profondeurs appropriées.*

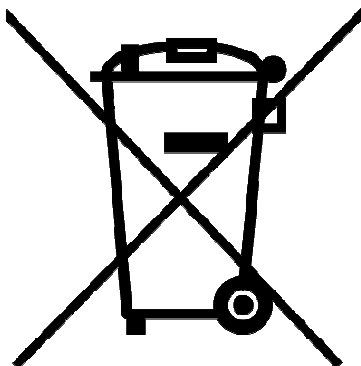
**Les propriétaires sont responsables du maintien de la lisibilité des étiquettes d'avertissement.**

## **Guide du propriétaire de la jeux**

---

### **Instructions de mise au rebut :**

*Lorsque vous ne souhaitez plus utiliser la station de jeux, vous devriez la démonter et l'entreposer de façon à ce qu'elle ne présente aucun risque sérieux lorsqu'elle sera mise au rebut.*



***Ce forfait doit être conserve car il contient des informations importantes!***



# Guide du propriétaire de la jeux

## ANNEXE A

### Information sur les matériaux de revêtement de surface de l'aire de jeux :

L'information suivante est tirée de la **Fiche technique sur les matériaux de revêtement de surface des aires de jeux de la United States Consumer Product Safety Commission (Commission de la sécurité des produits de consommation)**; pour de plus amples renseignements, reportez-vous également au site Web suivant : [www.cpsc.gov/cpscpub/pubs/323.html](http://www.cpsc.gov/cpscpub/pubs/323.html).

#### X3. SECTION 4 DU CONSUMER PRODUCT SAFETY COMMISSION'S OUTDOOR HOME PLAYGROUND SAFETY HANDBOOK9 (COMMISSION DE LA SÉCURITÉ DES PRODUITS DE CONSOMMATION).

X3.1 *Sélection du matériel de protection de surface (paillis)* - L'une des choses les plus importante qui peut être faite pour réduire le risque de blessure grave à la tête est d'installer une protection de surface (paillis) qui absorbera les chocs au dessous et autour de l'équipement de jeux. Le matériel de protection de surface (paillis) devrait être appliqué à une profondeur adéquate selon la hauteur de l'équipement en respectant la spécification ASTM **F 1292**. Il y a différents types de produits de revêtement de surface parmi lesquels choisir; selon votre choix, veuillez suivre ces directives :

##### X3.1.1 *Matériaux de revêtement de surface lâches :*

X3.1.1.1 Maintenez une profondeur minimum de 23 cm (9 po) de matériaux de revêtement de surface lâche comme le paillis ou les copeaux, des fibres de bois d'ingénierie (EWF), ou paillis de caoutchouc déchiqueté ou recyclé pour équipement allant jusqu'à 2,4 m (8 pi) de hauteur; et 23 cm (9 po) de sable ou de gravillon pour équipement allant jusqu'à 1,5 m (5 pi) de hauteur. REMARQUE : Avec le temps, un remplissage initial de 30 cm (12 po) se tassera jusqu'à environ 23 cm (9 po) de profondeur. Le produit de revêtement de surface se tassera, déplacera, et se stabilisera aussi, et devrait périodiquement être remplie à nouveau pour maintenir une profondeur d'au moins 23 cm (9 po).

X3.1.2 Utilisez un minimum de 15 cm (6 po) de matériel de protection de surface (paillis) pour équipement moins de 1,2 m (4 pi) de hauteur. Si entretenu de façon adéquate, cette protection devrait suffire. (À des profondeurs de moins de 15 cm (6 po), le matériel de protection est facilement déplacé ou tassé.) REMARQUE : N'installez pas l'équipement de l'aire de jeux sur des surfaces dures comme le béton, l'asphalte, ou toutes autres surfaces dures. Une chute sur une surface dure peut causer des blessures graves à l'utilisateur de la station de jeux. La pelouse et la terre ne sont pas considérées du matériel de protection de surface parce que l'usure et les facteurs environnementaux peuvent réduire leur efficacité d'absorption des chocs. Le tapis et les matelas minces ne sont généralement pas des matériaux de protection de surface adéquats. L'équipement au niveau du sol comme un bac à sable, un mur d'activités, une maisonnette de jeux ou d'autre équipement sans élévation - ne requiert aucun matériel de protection de surface.

X3.1.3 Délimitez votre aire de jeux, par exemple en creusant sur son périmètre et/ou en la bordant d'une haie. N'oubliez pas de considérer le drainage des eaux.

X3.1.3.1 Vérifiez et maintenez la profondeur du matériel de protection de surface lâche. Pour maintenir la quantité de matériel de protection de surface lâche adéquate, indiquez le niveau correct sur un poteau de support de l'équipement de jeux. De cette façon vous pouvez facilement remplir ou redistribuez le matériel de protection de surface.

X3.1.3.2 Ne recouvrez pas de matériel de protection de surface lâche sur les surfaces dures comme le béton ou l'asphalte.

X3.1.4 *Matériel de protection de surface coulé ou carreaux de caoutchouc préfabriqués* — Vous pouvez être intéressé par des matériaux de protection de surface autre que les matériaux lâches – comme les carreaux de caoutchouc préfabriqués ou les matériaux de protection de surface coulés.

X3.1.4.1 La pose de ces revêtements de surface doit généralement être effectuée par un professionnel et ne doit pas être considérée comme une activité « à faire soi-même ».

X3.1.4.2 Consultez les spécifications de surface avant de faire l'achat de ce type de produit de revêtement de surface. Demandez à votre installateur/fabriquant pour un rapport démontrant que le produit a été testé en respectant les normes de sécurité : Les spécifications de la norme ASTM **F 1292** pour l'atténuation des chocs de matériel de protection de surface dans la zone d'utilisation de l'équipement de jeux. Ce rapport devrait démontrer la hauteur spécifique pour laquelle le produit de surface est prévu protéger contre les blessures à la tête graves. Cette hauteur devrait être égale ou supérieure à la hauteur de chute - la distance verticale entre une surface de jeu désignée (une surface élevée pour être debout, assis ou grimper) et la surface protégée en dessous - de votre équipement de jeux.

X3.1.4.3 Vérifiez la profondeur du matériel de protection de surface fréquemment pour l'usure.

X3.1.5 *Emplacement* — L'emplacement et l'entretien adéquat du matériel de protection de surface est essentiel. Assurez-vous :

## ***Guide du propriétaire de la jeux***

---

X3.1.5.1 Étendez le matériel de protection de surface sur au moins 1,8 m (6 pi) de l'équipement dans toutes les directions.

<sup>11</sup>Cette information est tirée des publications de la CPSC Playground Surfacing — Technical Information Guide et Handbook for Public Playground Safety. Vous pouvez obtenir des copies de ces rapports en envoyant une carte à : Office of Public Affairs, U.S. Consumer Product Safety Commission, Washington, D.C., 20207 ou en composant le numéro de la ligne d'assistance sans frais : 1-800-638-2772.

L'American Society for Testing and Materials ne prend pas partie quant à la validité de la revendication d'un droit des parents en ce qui a trait à un article mentionné dans cette norme. Les utilisateurs de cette norme sont expressément avisés que la détermination de la validité de tels droits des parents et du risque de violation de ces droits leur incombe entièrement.

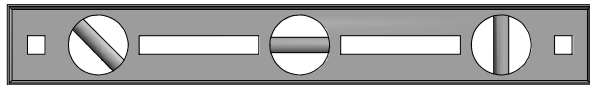
Cette norme peut être modifiée en tout temps par le comité technique responsable et doit être revue tous les cinq ans; si elle n'est pas modifiée, elle doit être approuvée ou abandonnée. Vos commentaires sur la modification de cette norme ou d'autres normes sont les bienvenus et doivent être adressés au siège de l'ASTM. Ils seront attentivement examinés lors d'une réunion du comité technique responsable à laquelle vous pouvez participer. Si vous pensez que vos commentaires n'ont pas reçu une audition équitable, vous devriez en faire part au Comité des normes de l'ASTM : 100 Barr Harbor Drive, West Conshohocken, PA 19428.

## **Questions fréquentes sur le guide de montage de la maisonnette :**

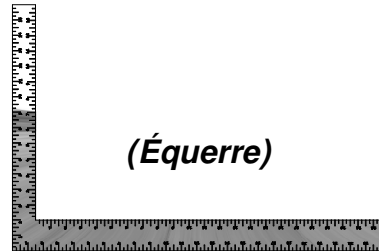
1. *La surface pour la maisonnette doit-elle être de niveau? Oui. Backyard Discovery recommande que la maisonnette soit placée sur une surface de niveau pour assurer une sécurité et une durabilité maximales. Tous les pieux fournis devraient être utilisés pour l'ancrer fermement au sol.*
2. *Quelle est la dimension de la surface recommandée pour la maisonnette? Backyard Discovery recommande un périmètre d'au moins 1,8 m (6 pi) autour et au-dessus de la maisonnette pour une sécurité maximale.*
3. *Quel est l'écart d'âge adéquat pour les maisonnettes? Les maisonnettes Backyard Discovery sont recommandées pour les enfants âgés entre 2 et 10 ans.*
4. *Le bois est-il traité avec des produits chimiques? Backyard Discovery utilise du cèdre chinois pur qui résiste naturellement aux insectes, à la décomposition et à la pourriture. Pour assurer la sécurité de votre enfant, notre bois est entièrement dépourvu de produits chimiques et nous n'utilisons pas de bois traité sous pression. La teinture que nous utilisons est une couche de surface consistant en un produit à base d'eau à des fins esthétiques seulement.*
5. *À quelle fréquence la maisonnette doit-elle être teinte? Backyard Discovery recommande que la maisonnette soit teinte une fois par année. Une teinture à base d'eau ou d'huile peut être utilisée, à la discrétion du client.*
6. *Pourquoi ma maisonnette semble-t-elle avoir des fissures? Le bois est un matériau naturel. Les pièces sont uniques. Chacune possède ses propres caractéristiques et réagit différemment aux changements climatiques. Lorsque le bois est exposé aux éléments, il développe des entailles consistant en séparation radiale des fibres selon le grain du bois. Ces marques sont causées par les conditions variables de température et d'humidité. Ces entailles ne sont pas des fissures. Elles n'affectent en rien la force et la durabilité du bois ni l'intégrité structurelle de la maisonnette.*
7. *Les maisonnettes Backyard Discovery possèdent-elle une garantie? Oui. Tous les produits Backyard Discovery ont une garantie de remplacement d'un an sur toutes les pièces en cas de défaut de fabrication. Notre bois offre une garantie de 5 ans contre la pourriture et la décomposition également. Consultez les détails de la garantie pour plus d'informations.*
8. *Quelle est la meilleure façon de débiter le montage de la maisonnette? Backyard Discovery recommande de sortir toutes les pièces des boîtes et de les répartir par numéro de pièce avant de débiter le montage. Non seulement l'assemblage sera plus rapide, mais cela vous permettra d'identifier toutes les pièces manquantes ou endommagées pour pouvoir les remplacer avant le montage. En cas de pièce manquante ou endommagée, visitez [www.backyarddiscovery.com/support](http://www.backyarddiscovery.com/support) et suivez les étapes pour commander. Puis, lisez le guide de montage et ayez en main les outils recommandés dans le guide. Si le Guide de montage est perdu, un nouveau guide peut être imprimé à partir du site Web de Backyard Discovery à [www.backyarddiscovery.com](http://www.backyarddiscovery.com).*
9. *La maisonnette semble instable. Que se passe-t-il? L'instabilité est causée par un sol inégal ou des obstructions comme des roches, des racines, etc. sous les traverses au sol. Elles devraient être retirées et le sol remis à niveau pour prévenir le mouvement. De plus, assurez-vous que la maisonnette soit bien ancrée au sol avec les pieux fournis.*
10. *Les planches 5,1 cm x 10,2 cm (2 po x 4 po) ne mesurent pas 5,1 cm x 10,2 cm (2 po x 4 po). Pourquoi? Aux États-Unis, il est courant de décrire les dimensions des montants en utilisant les formats de coupe approximatifs des scieries et non les dimensions finies. Les détaillants, les quincailleries, etc. utilisent tous cette pratique acceptée pour décrire les dimensions du bois d'œuvre. Toutefois, les maisonnettes Backyard Discovery sont conçues et fabriquées à partir des dimensions réelles pour que toutes les pièces s'ajustent bien et demeurent stables durant toute la vie de la maisonnette.*  
*Pour plus d'informations et pour consulter les questions fréquentes, veuillez visiter notre site Web à [www.backyarddiscovery.com](http://www.backyarddiscovery.com).*

# Outils Requis Pour L'installation :

(Il s'agit des outils généralement utilisés pour assembler nos produits extérieurs.)



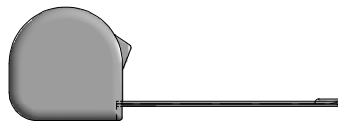
**(Niveau 24 po)**



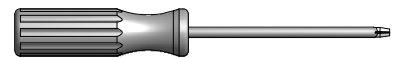
**(Équerre)**



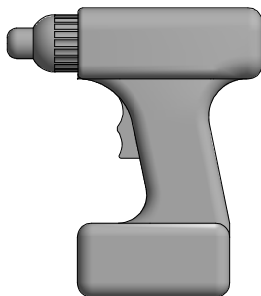
**(Marteau à panne fendue)**



**(Ruban Measureur)**



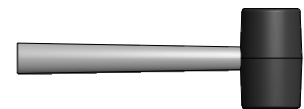
**(Tournevis phillips)**



**(Perceuse sans fil  
ou électrique)**



**(Accessoires de perceuse:  
vis cruciforme 3/8 po)**



**(Maillet en caoutchouc  
-optionnel)**



**(Escabeau)**



**(Un adulte aidé d'un  
autre adulte)**

# CONSIGNES DE SÉCURITÉ ET INFORMATIONS SUR LE MONTAGE

CHOISIR LE BON EMPLACEMENT POUR VOTRE PRODUIT EST IMPORTANT POUR LA SÉCURITÉ DE VOS ENFANTS ET LA LONGÉVITÉ DU PRODUIT

## Dimensions:

Le Timberlake a une seule option de montage.

Tracé Fonder la Dimension  
3'-6" x 3'-10 11/16" x 56" Haut

Le Secteur sûr de Jeu\*  
15'-6" x 15'-10 3/4"

Dimensions au sol de la zone de jeu sécuritaire\*

## Renseignements Généraux :

Votre ensemble a été conçu et fabriqué pour les enfants et pour usage résidentiel seulement.

Un maximum de 150 lb par enfant est recommandé pour les activités de jeu individuelles.

Un maximum de 120 lb par enfant est recommandé pour les activités de jeu pour plusieurs enfants.

Un maximum de 6 enfants est recommandé pour cette unité.

## Aire de jeu Sécuritaire :

- L'aire de jeu sécuritaire désigne une zone dépassant de six pieds le produit de jeu sur tous les côtés, incluant l'espace au-dessus.

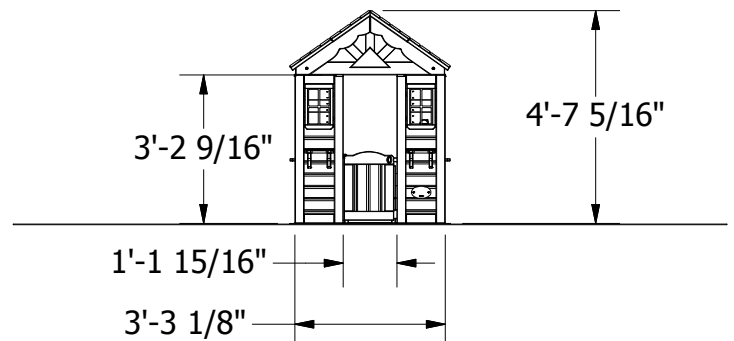
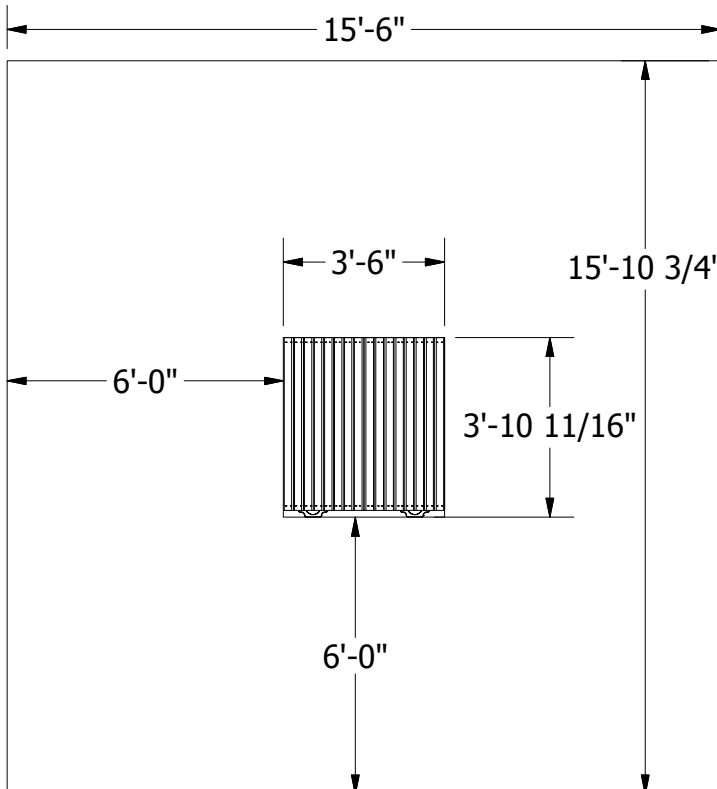
- La surface du sol **doit être de niveau**. Installer votre produit sur un sol incliné pourrait le décentrer. Cette inclinaison cause un stress additionnel sur tous les raccords et les joints et avec le temps, ces connexions se relâcheront et tomberont.

- L'aire de jeu sécuritaire doit être libre de toute structure, aménagement paysager, arbres et branches, roches, fils et autre obstacle à un jeu sûr. Les enfants peuvent être blessés grièvement en courant ou en tombant sur ces obstacles.

- Retirez tous les éléments pouvant constituer un risque de chute dans la zone de jeu sécuritaire. Les risques de trébucher incluent : racines, souches, roches, aménagement paysager, têtes de gicleur, traverses de chemin de fer, raccords de tuyauterie et électriques.

Les produits de jeu doivent être installés sur un sol ferme.

## DIAGRAMME D'UNE ZONE DE JEU SÉCURITAIRE

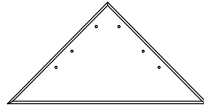


# Identification des Pièces

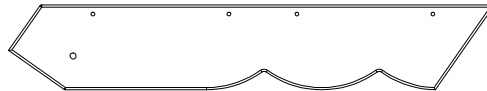
## Composants de Bois (NON À L'ÉCHELLE)



- (1) **J1 - CONTRE APPUI - W4L04753**  
1"x2 3/8"x5 7/8" (24x60x150)



- (2) **K1 - SOLEIL DE TRIANGLE - W4L04871**  
5/8"x5 1/4"x10 3/8" (16x134x265)



- (4) **L1 - PIGNON PLANCHE - W4L04755**  
5/8"x4 3/8"x25 3/8" (16x112x643)



- (2) **M1 - CONTRE APPUI - W4L04754**  
5/8"x3 3/8"x23 5/8" (16x86x600)



- (2) **N1 - TABLETTE DE FENÊTRE LATÉRALE - W4L04751**  
5/8"x2 3/8"x18 7/8" (16x60x479)



- (1) **N2 - VITRE ARRIERE PLATEAU - W4L04760**  
5/8"x2 3/8"x19 1/8" (16x60x485)



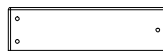
- (1) **N3 - BUTOIR DE PORTE - W4L04761**  
5/8"x2 3/8"x3 7/8" (16x60x100)



- (8) **N4 - ATTACHE - W102424**  
5/8"x2"x3 1/8" (16x50x80)



- (2) **N5 - PIÈCE DU SOLEIL - W4L04872**  
5/8"x2 3/8"x10 1/4" (16x60x260)



- (4) **N6 - PIÈCE DU SOLEIL - W4L04873**  
5/8"x2 3/8"x8 1/4" (16x60x210)

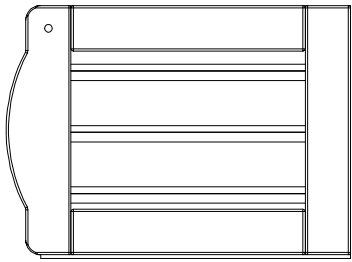


- (1) **Q1 - CONTRE APPUI SUPÉRIEUR - W4L04752**  
1"x4 3/8"x5 7/8" (24x112x150)

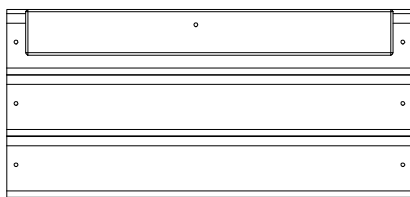
# Identification des Pieces

## Composants de Bois

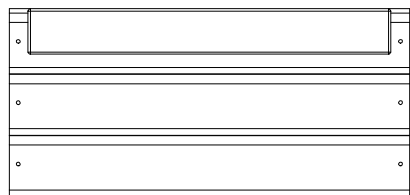
(NON À L'ÉCHELLE)



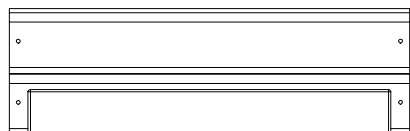
(1) DP1 - PANNEAU DE PORTE - W2A01511



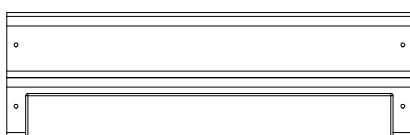
(1) WP7 - CENTRE SUPÉRIEURE  
ARRIÈRE MURAL - W2A01522



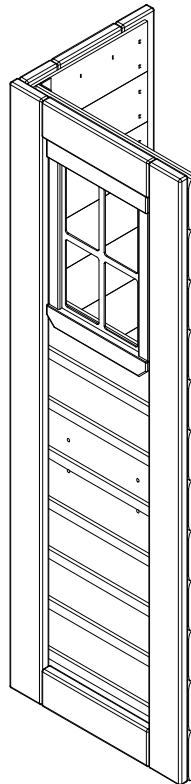
(2) WP6 - CENTRE SUPÉRIEURE  
MURAL - W2A01510



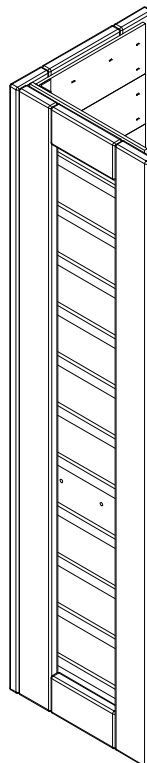
(2) WP5 - CENTRE INFÉRIEUR  
MURAL - W2A01509



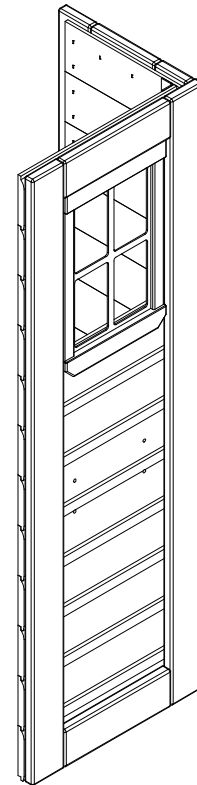
(1) WP8 - CENTRE INFÉRIEUR  
ARRIÈRE MURAL - W2A01523



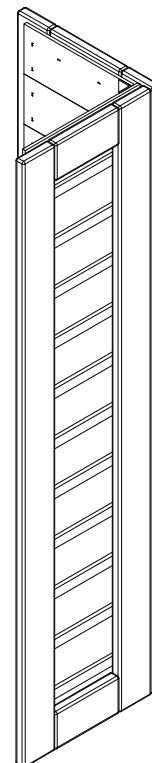
(1) WP1 - AVANT GAUCHE LE  
COIN PANNEAU - W2A01524



(1) WP3 - ARRIÈRE GAUCHE LE  
COIN PANNEAU - W2A01526



(1) WP2 - AVANT DROIT COIN  
PANNEAU - W2A01525

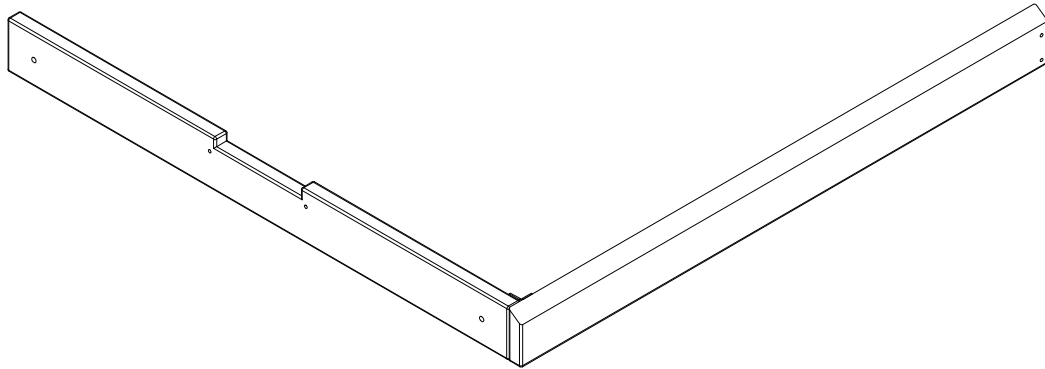


(1) WP4 - ARRIÈRE DROIT COIN  
PANNEAU - W2A01527

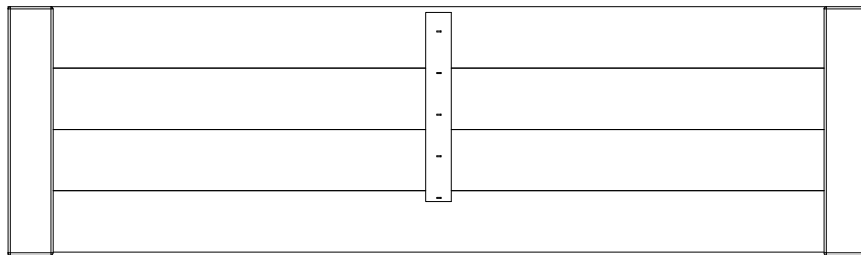
# **Identification des Pieces**

## *Composants de Bois*

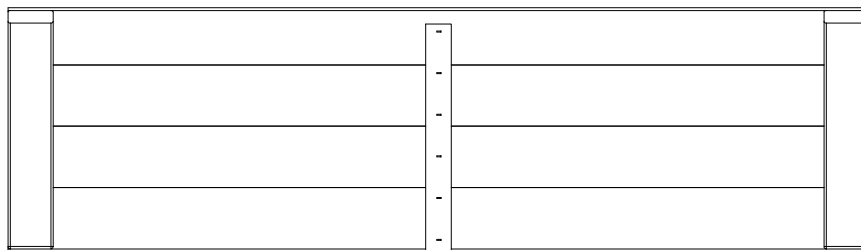
(NON À L'ÉCHELLE)



(2) WP9 - ASSEMBLÉE LINTEAU - W2A01539



(2) RP1 - INFÉRIEUR PANNEAU DE TOIT - W2A01513



(2) RP2 - SUPÉRIEURE PANNEAU DE TOIT - W2A01514



# Identification des Pieces Quincaillerie



(2) CV - VIS À BOIS 8 x 1/2" - H100124



(41) BN - VIS À BOIS 8 x 1" - H100085



(33) BR - VIS À BOIS PFH 8 x 1 1/8 - H100088



(51) BQ - VIS À BOIS PFH 8 x 1-1/4" - H100087



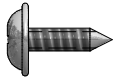
(24) BP - VIS À BOIS 8 x 1-1/2" - H100086



(1) CK - VIS À BOIS 8 x 2 - H100111



(4) BT - VIS À BOIS 8 x 2 1/2" - H100090



(2) - VIS PWH #8 x 7/16" - H100361



(4) CY - VIS PWH #8 x 5/8" - H100128



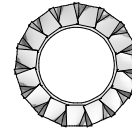
(9) BC - VIS PWH #8 x 3/4" - H100070



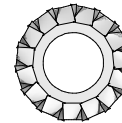
(4) KX - ÉCROU CYLINDRIQUE WH 1/4x7/8 - H100140



(4) KT - BOULON WH 1/4x1" - H100137



(4) KW - RONDELLE DE BLOCAGE 8 x 15 - H100139

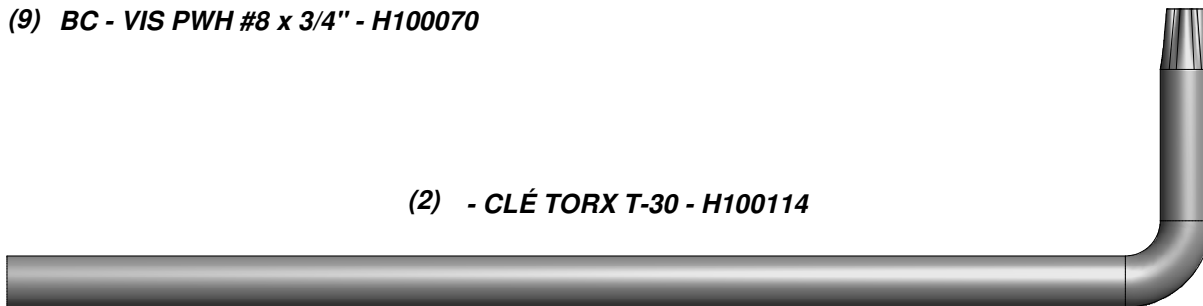


(4) KV - RONDELLE DE BLOCAGE 6x15 - H100138



(2) - MECHE T-30 - H100147

(2) - CLÉ TORX T-30 - H100114

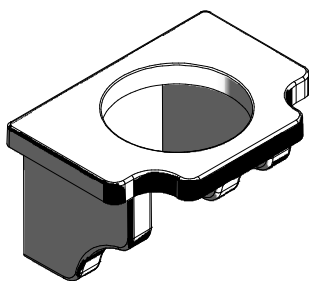


# Identification des Pièces

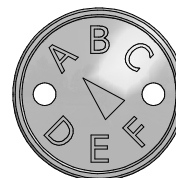
ACCESSOIRES  
(NON À L'ÉCHELLE)



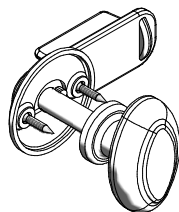
(1) **TROUSSE DE  
TÉLÉPHONE - A100132**



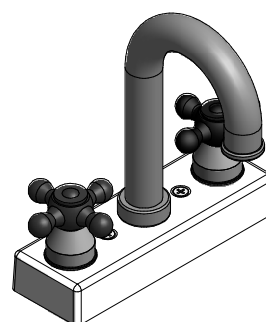
(2) **POT DE FLEUR - A6P00023**



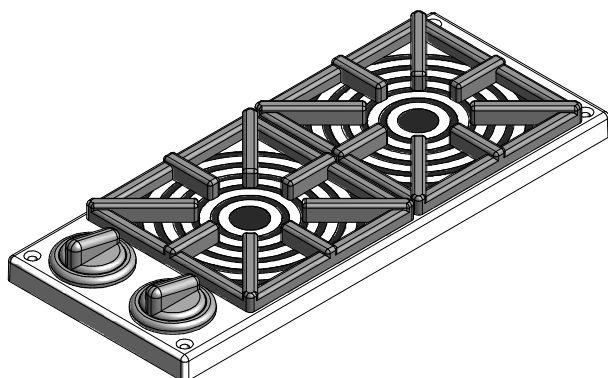
(1) **SQ - ÉTIQUETTE DE RÉVISION «  
A » - A100314**



(1) **PORTE BOUTON TROUSSE - A6P00020**



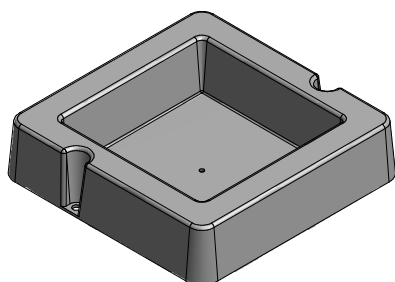
(1) **TROUSSE LE ROBINET - A6P00024**



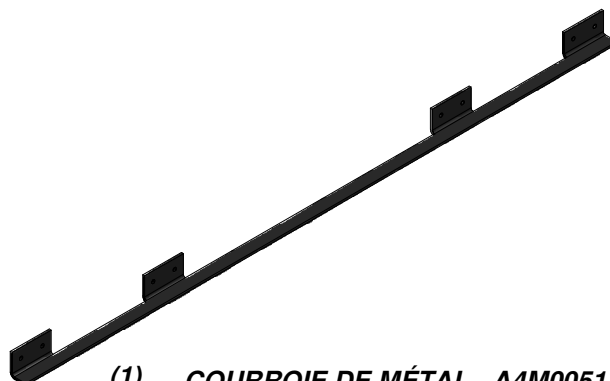
(1) **CUISINIÈRE TROUSSE - A6P00025**



(1) **- BYD ID ÉTIQUETTE (MEDIUM) 2  
à 10 ans - A4M00528**



(1) **ÉVIER - A6P00032**

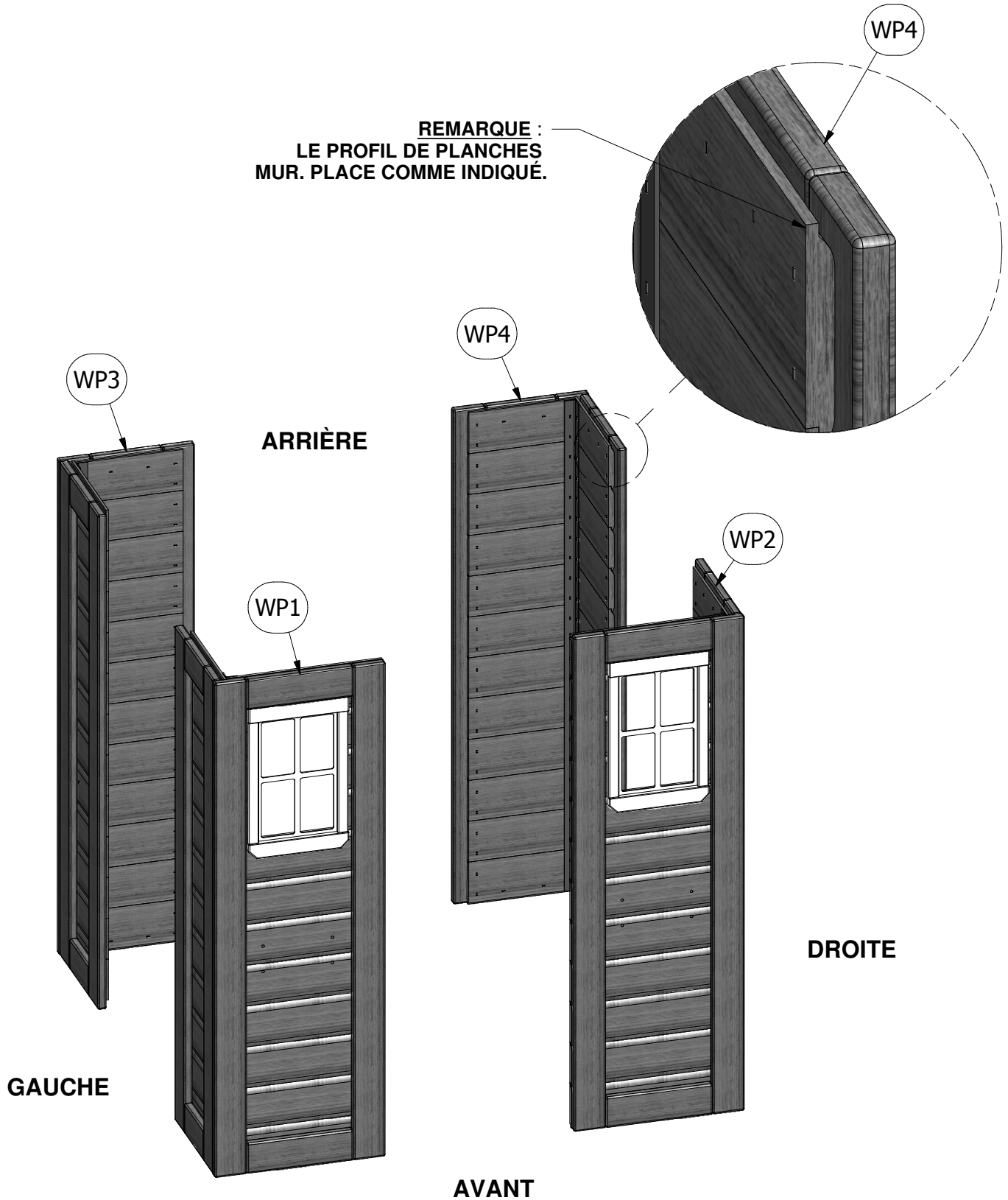


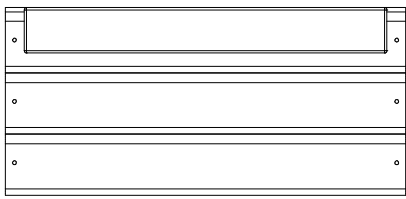
(1) **- COURROIE DE MÉTAL - A4M00517**

# Assemblée Maisonnée

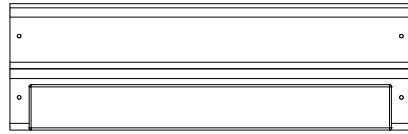
## ÉTAPE 1

PLACER LES (4) ASSEMBLAGES MURAUX COIN COMME CI-DESSOUS.



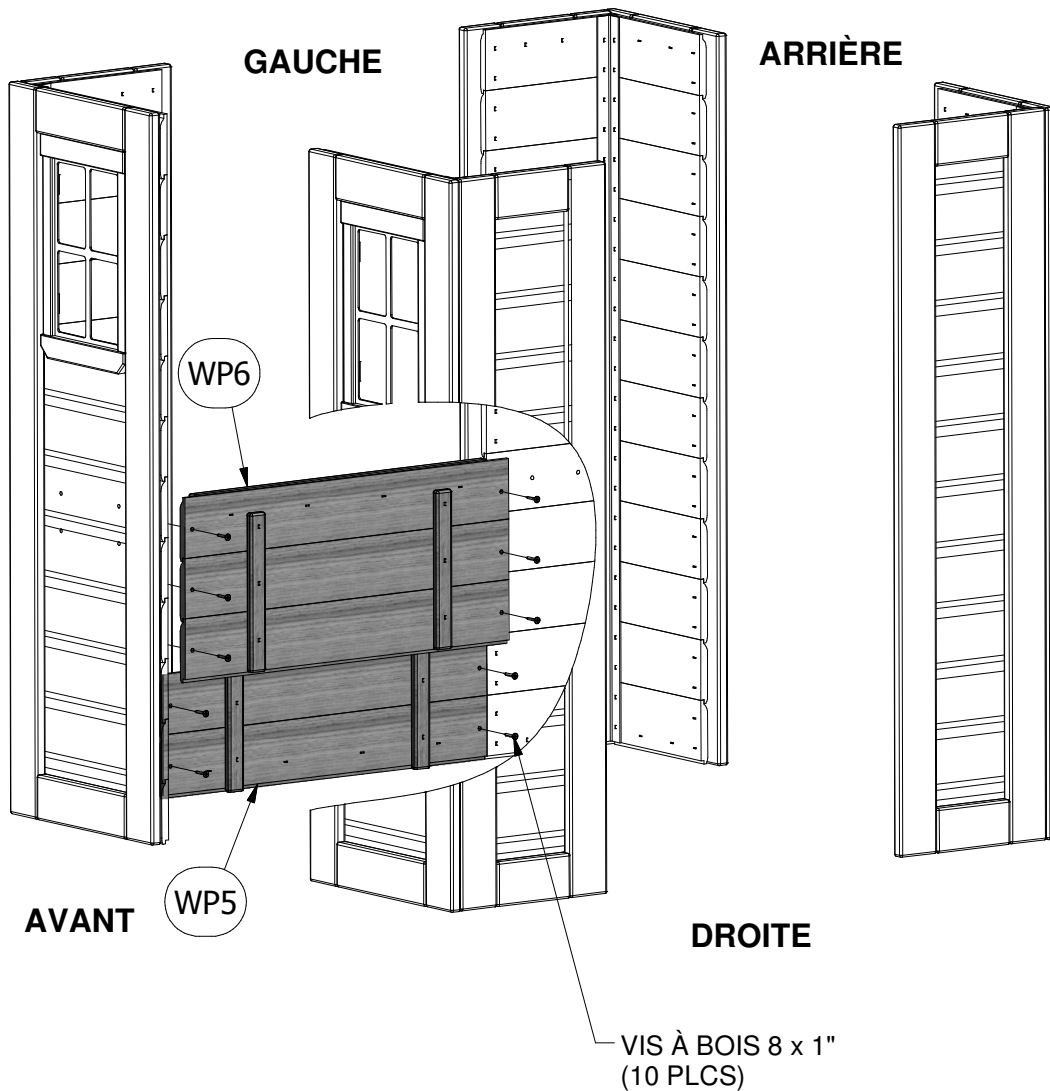
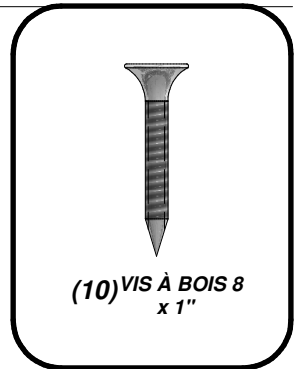


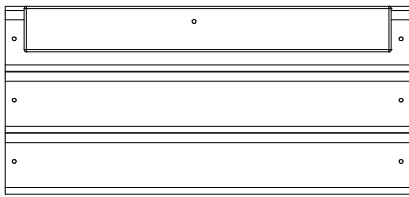
(1) WP6 - CENTRE SUPÉRIEURE MURAL - W2A01510



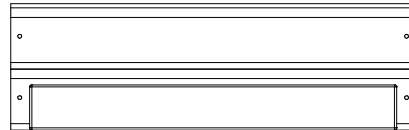
(1) WP5 - CENTRE INFÉRIEUR MURAL - W2A01509

## ÉTAPE 2



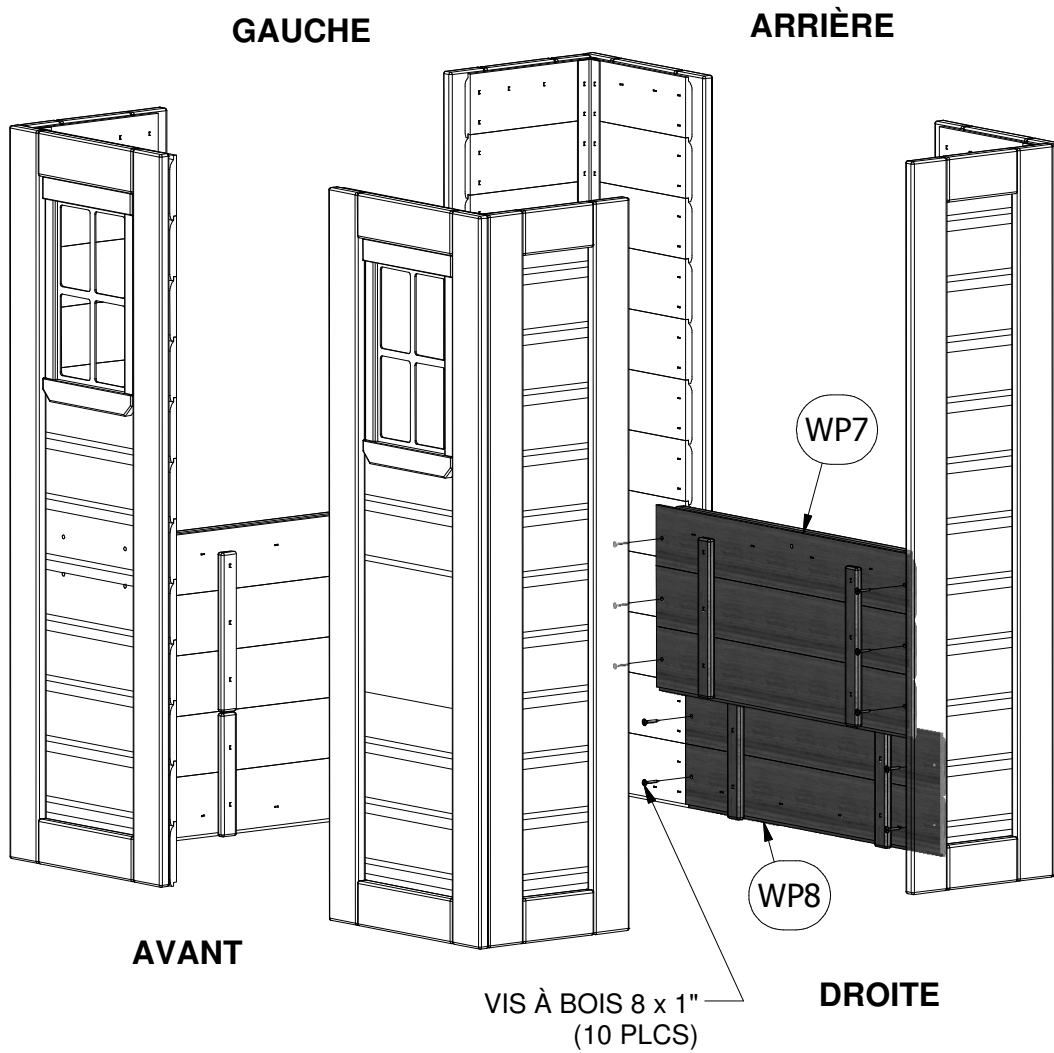
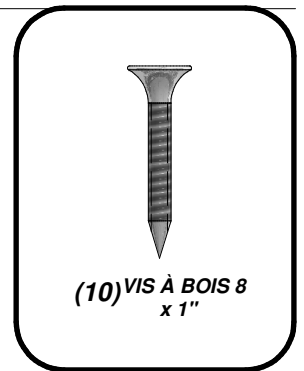


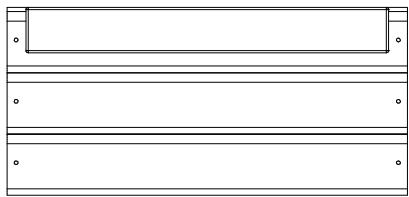
(1) WP7 - CENTRE SUPÉRIEURE  
ARRIÈRE MURAL - W2A01522



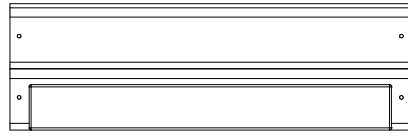
(1) WP8 - CENTRE INFÉRIEUR  
ARRIÈRE MURAL - W2A01523

### ÉTAPE 3



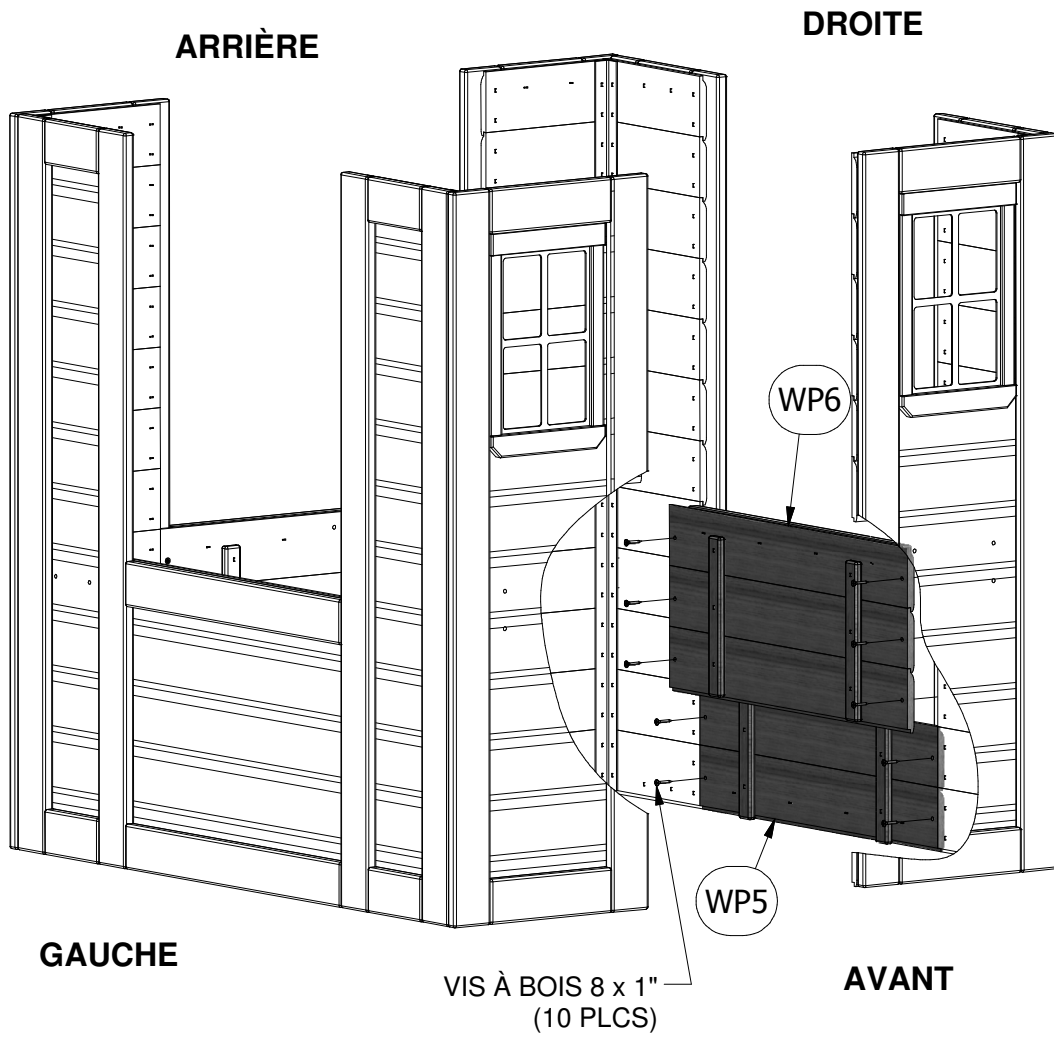
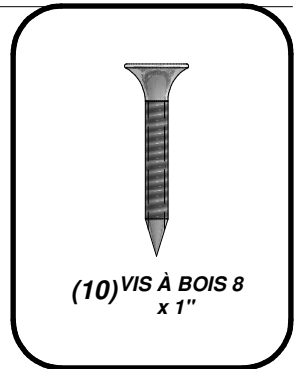


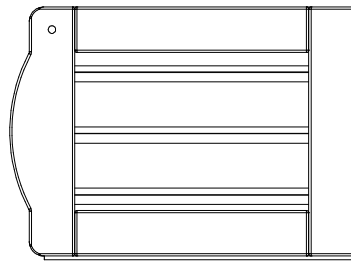
(1) WP6 - CENTRE SUPÉRIEURE  
MURAL - W2A01510



(1) WP5 - CENTRE INFÉRIEUR  
MURAL - W2A01509

## ÉTAPE 4



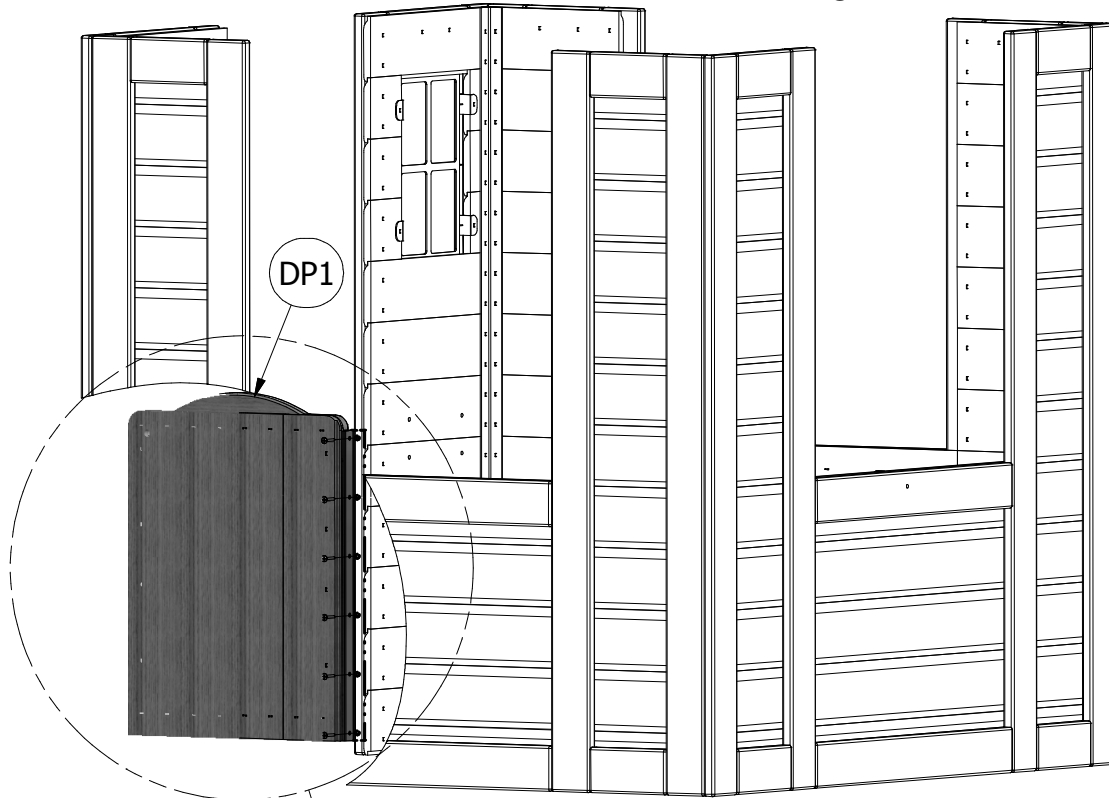
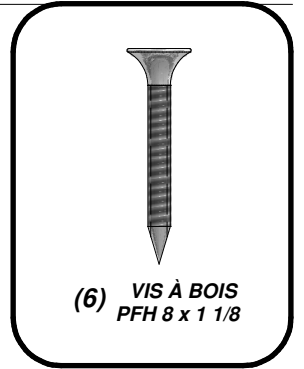


(1) DP1 - PANNEAU DE PORTE - W2A01511

**ÉTAPE 5**

**AVANT**

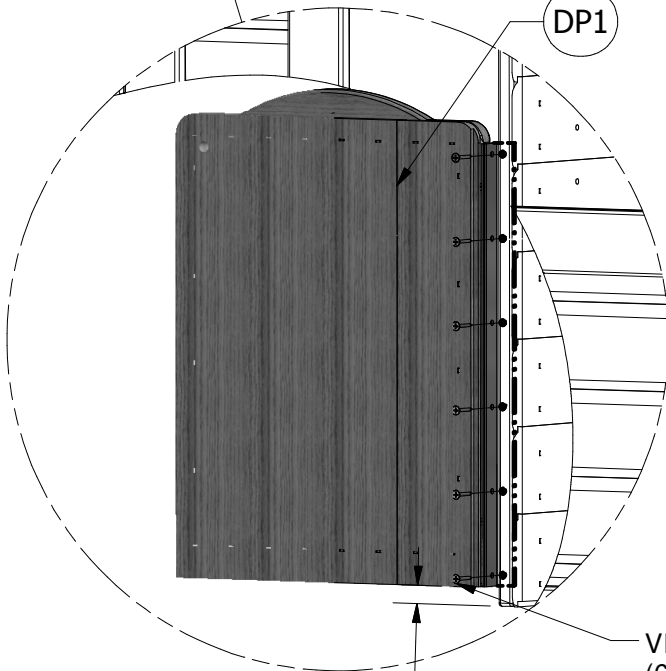
**DROITE**



DP1

**GAUCHE**

DP1



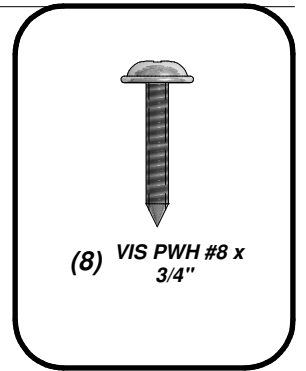
VIS À BOIS PFH 8 x 1 1/8  
(6 PLCS)

3/4"

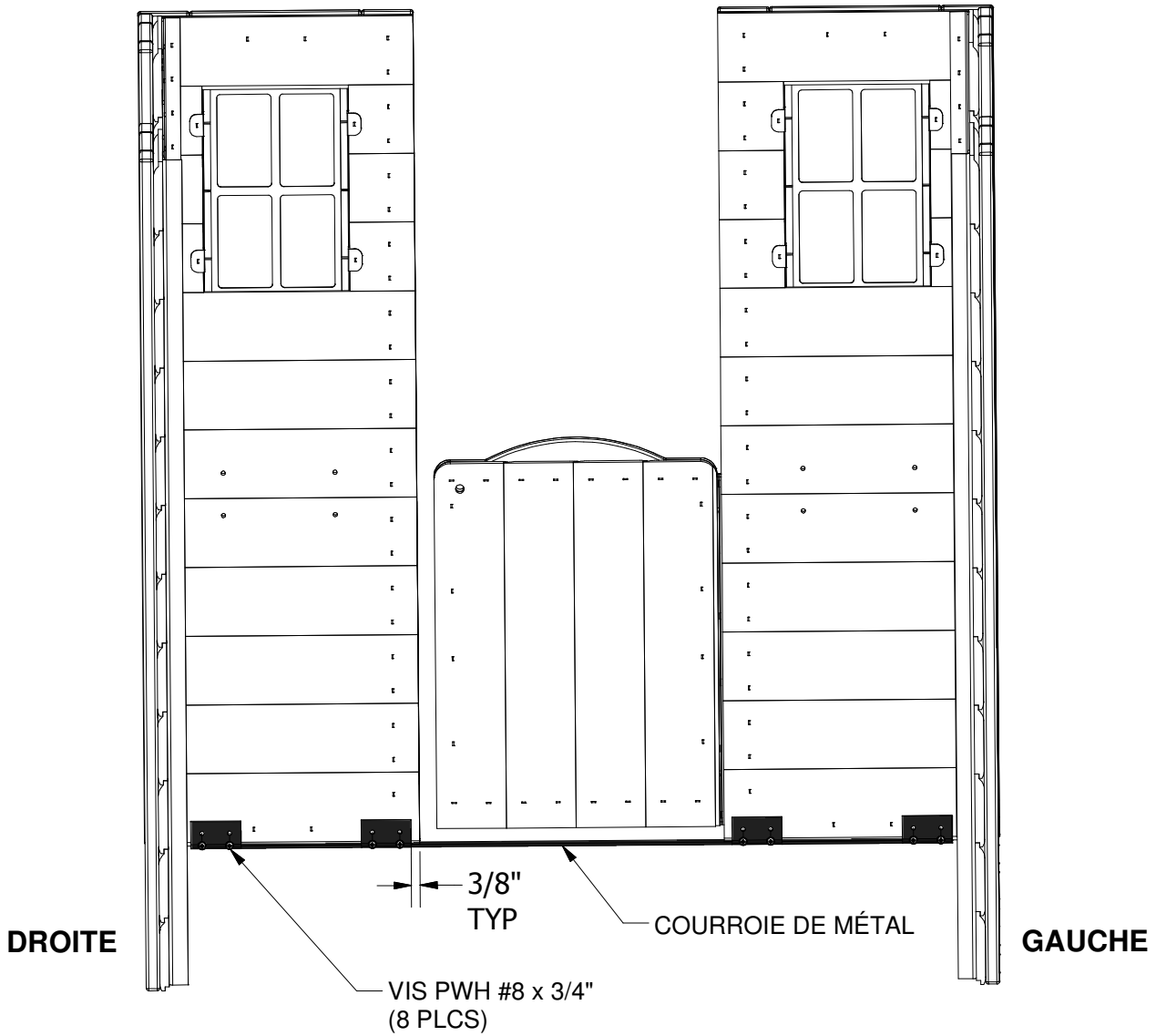


(1) - FRANJA DE SUJECIÓN METÁLICA - A4M00517

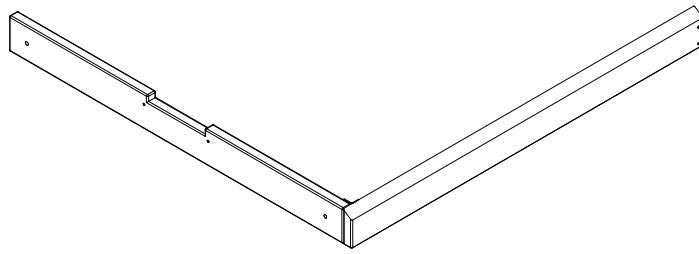
ÉTAPE 6



AVANT

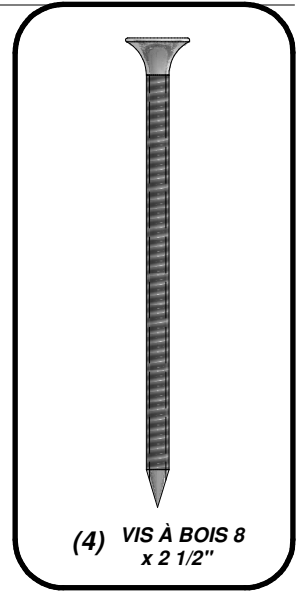
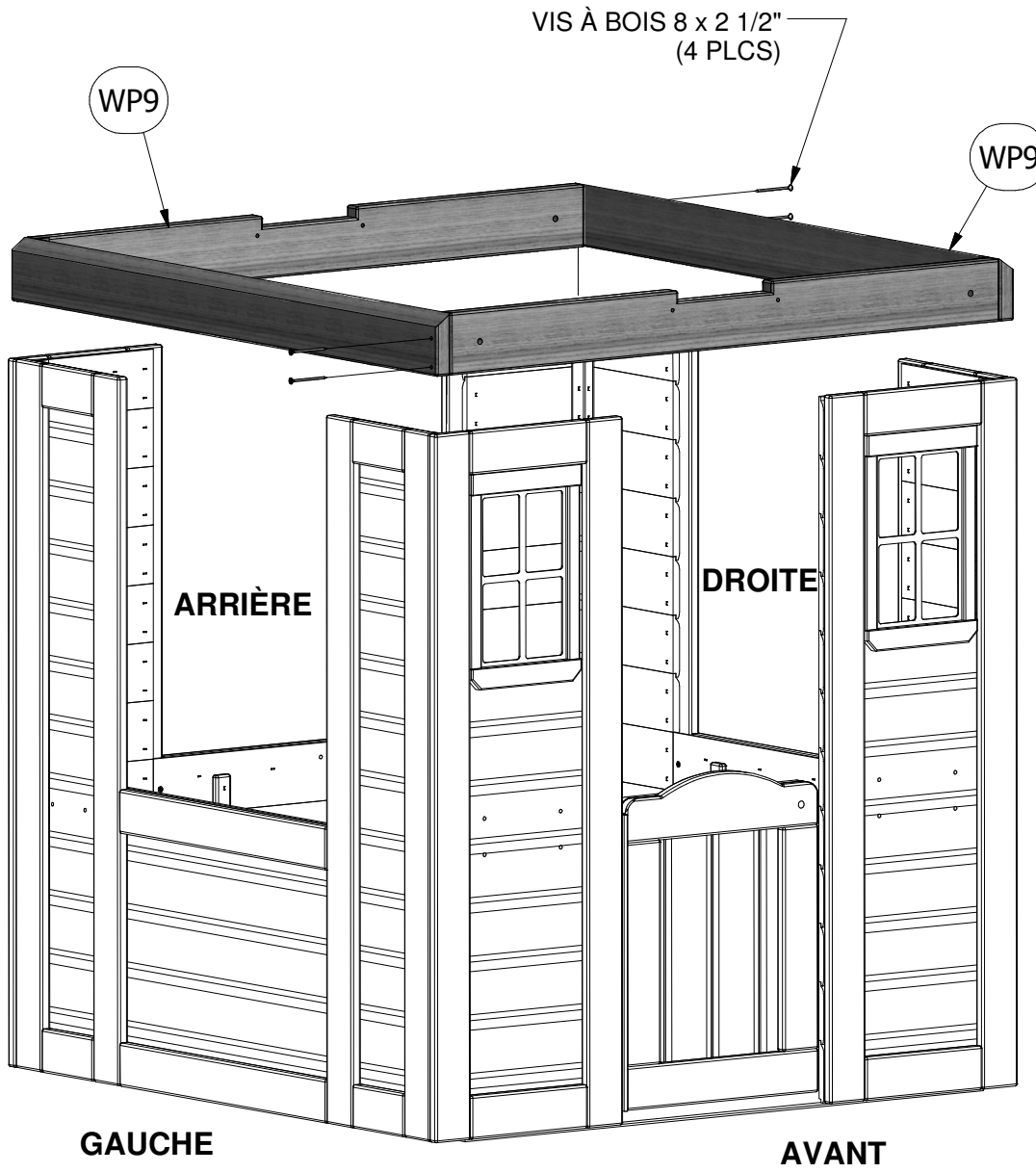




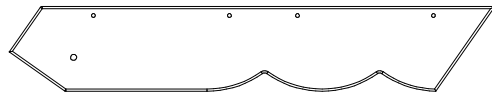


(2) WP9 - ASSEMBLÉE LINTEAU - W2A01539

**ÉTAPE 7**

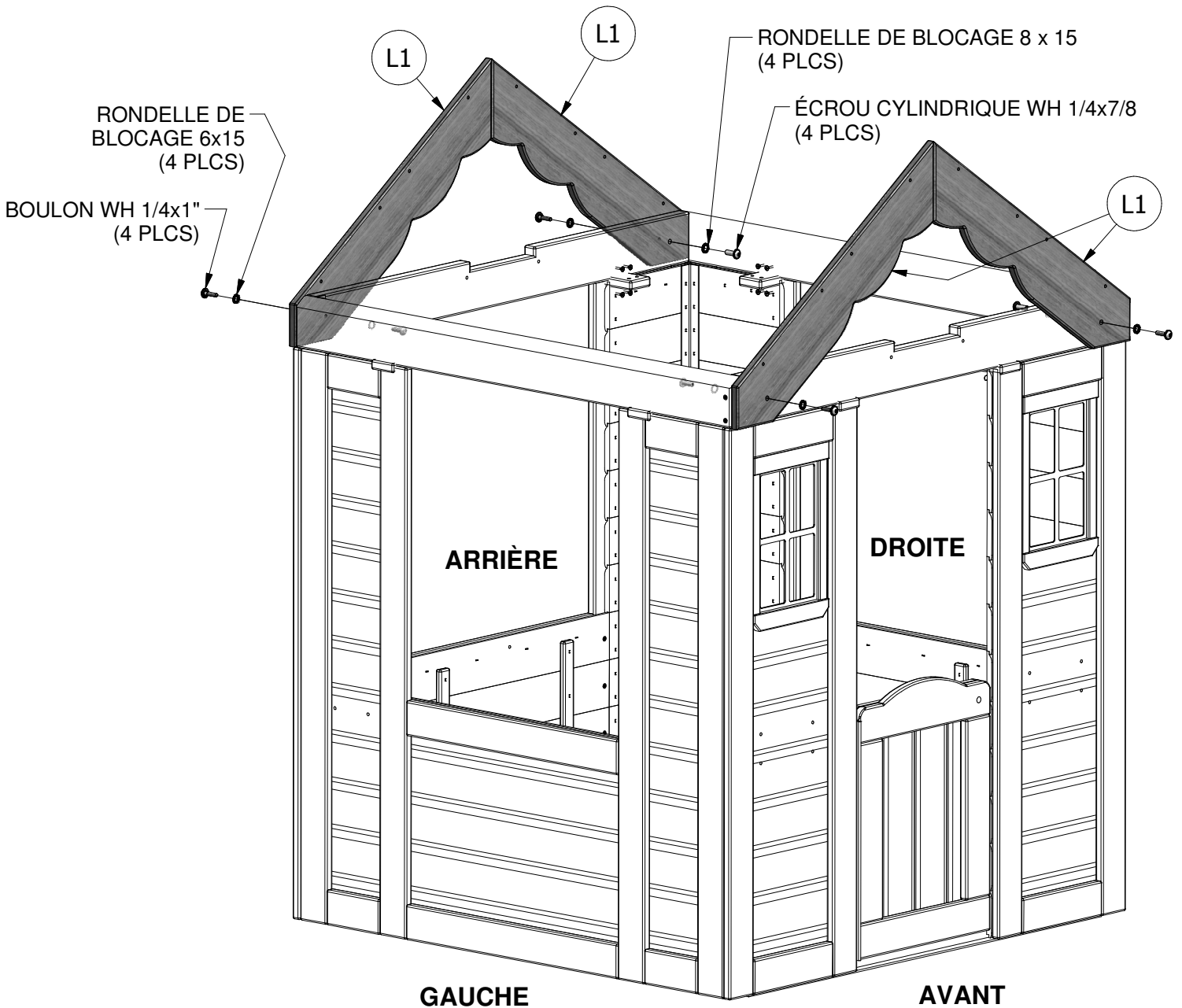
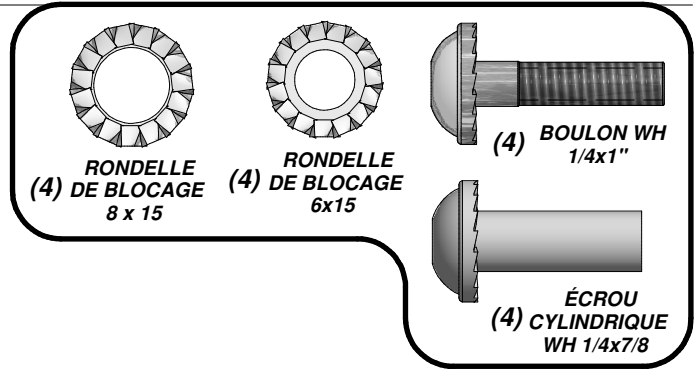






(4) **L1 - PIGNON PLANCHE - W4L04755**  
5/8"x4 3/8"x25 3/8" (16x112x643)

## ÉTAPE 9

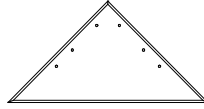




**N5 - PIÈCE DU SOLEIL - W4L04872**  
 (2) 5/8"x2 3/8"x10 1/4" (16x60x260)

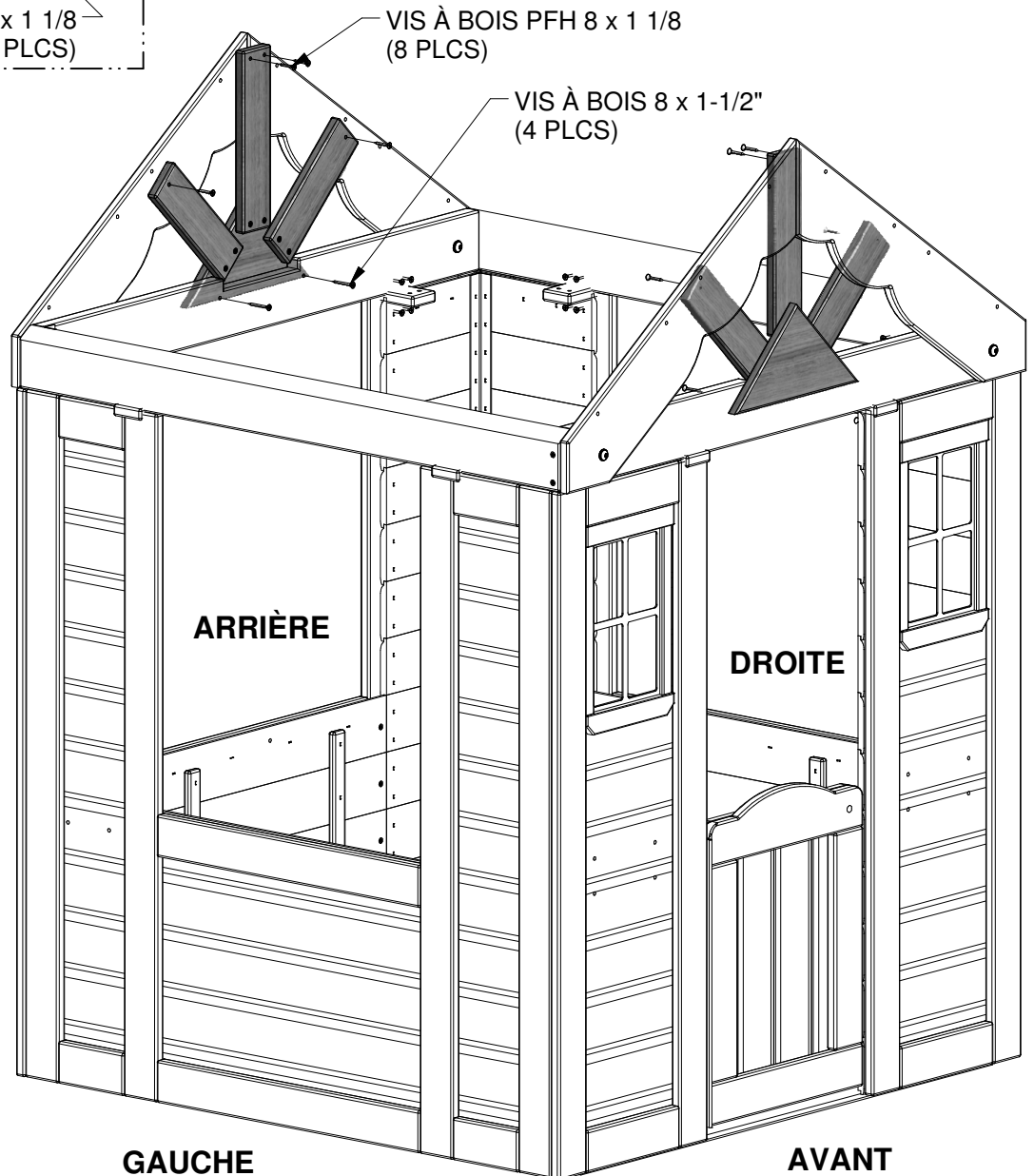
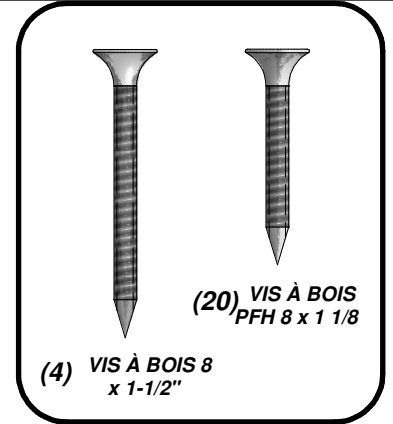
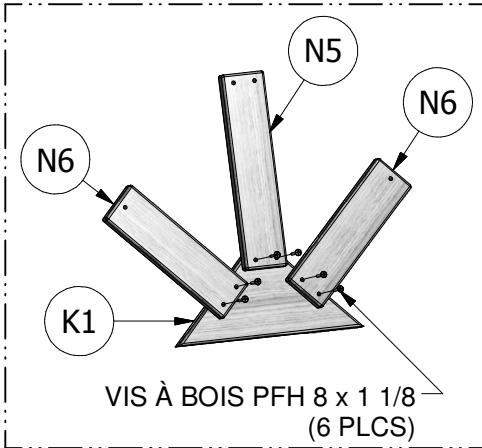


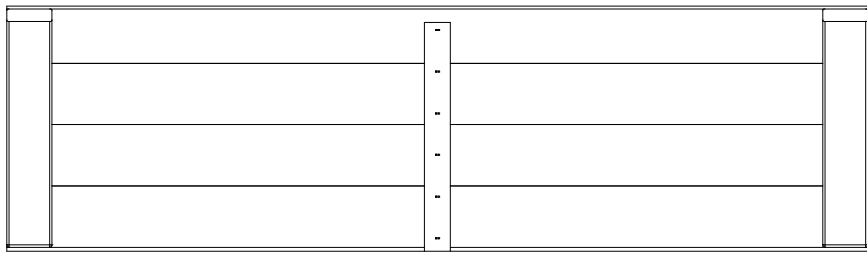
**N6 - PIÈCE DU SOLEIL - W4L04873**  
 (4) 5/8"x2 3/8"x8 1/4" (16x60x210)



**K1 - SOLEIL DE TRIANGLE - W4L04871**  
 (2) 5/8"x5 1/4"x10 3/8" (16x134x265)

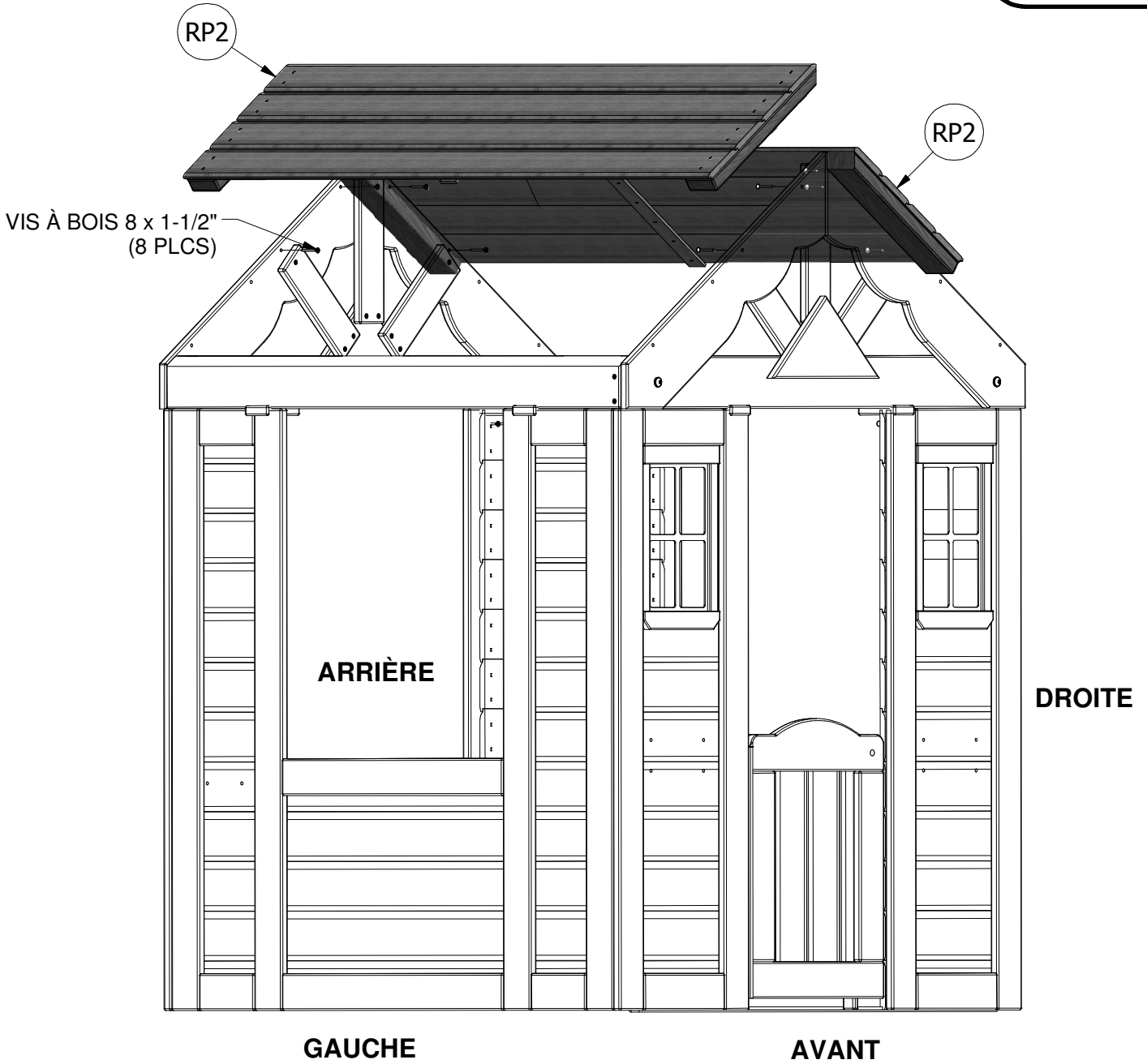
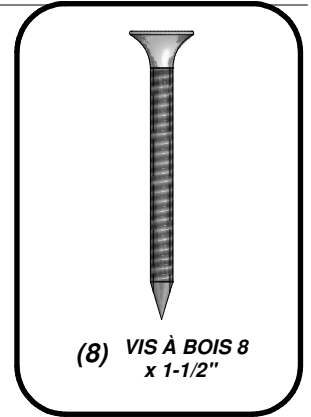
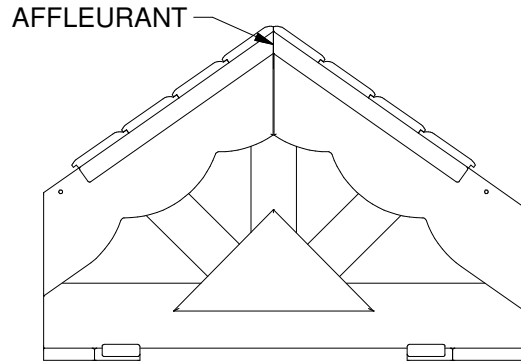
**ÉTAPE 10**

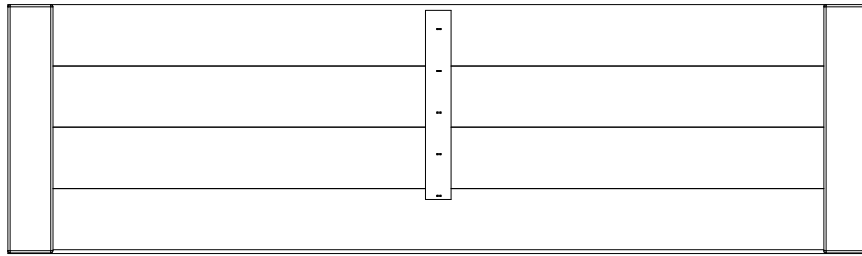




(2) RP2 - SUPÉRIEURE PANNEAU DE TOIT - W2A01514

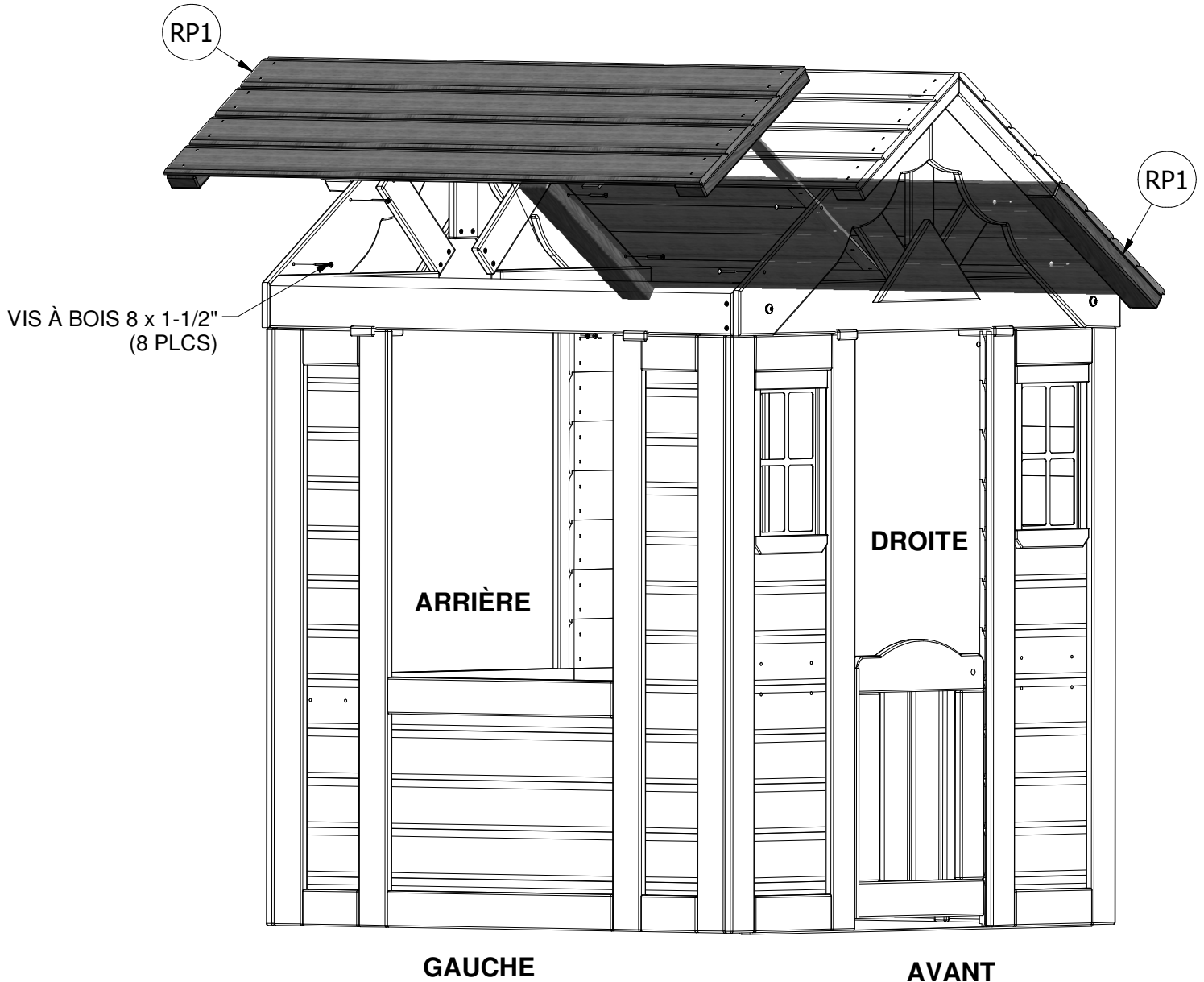
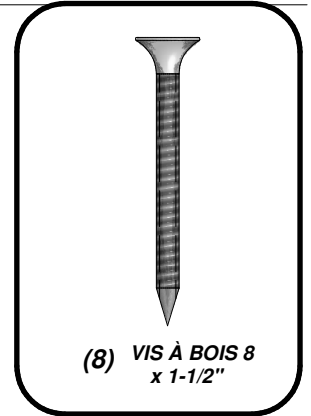
**ÉTAPE 11**





(2) RP1 - INFÉRIEUR PANNEAU DE TOIT - W2A01513

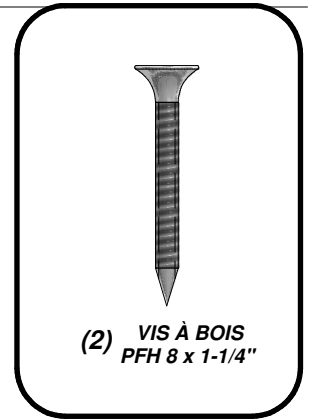
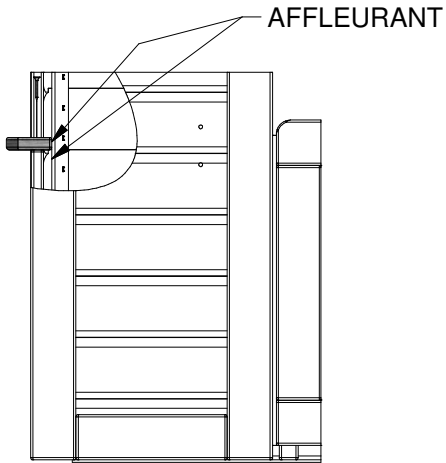
**ÉTAPE 12**



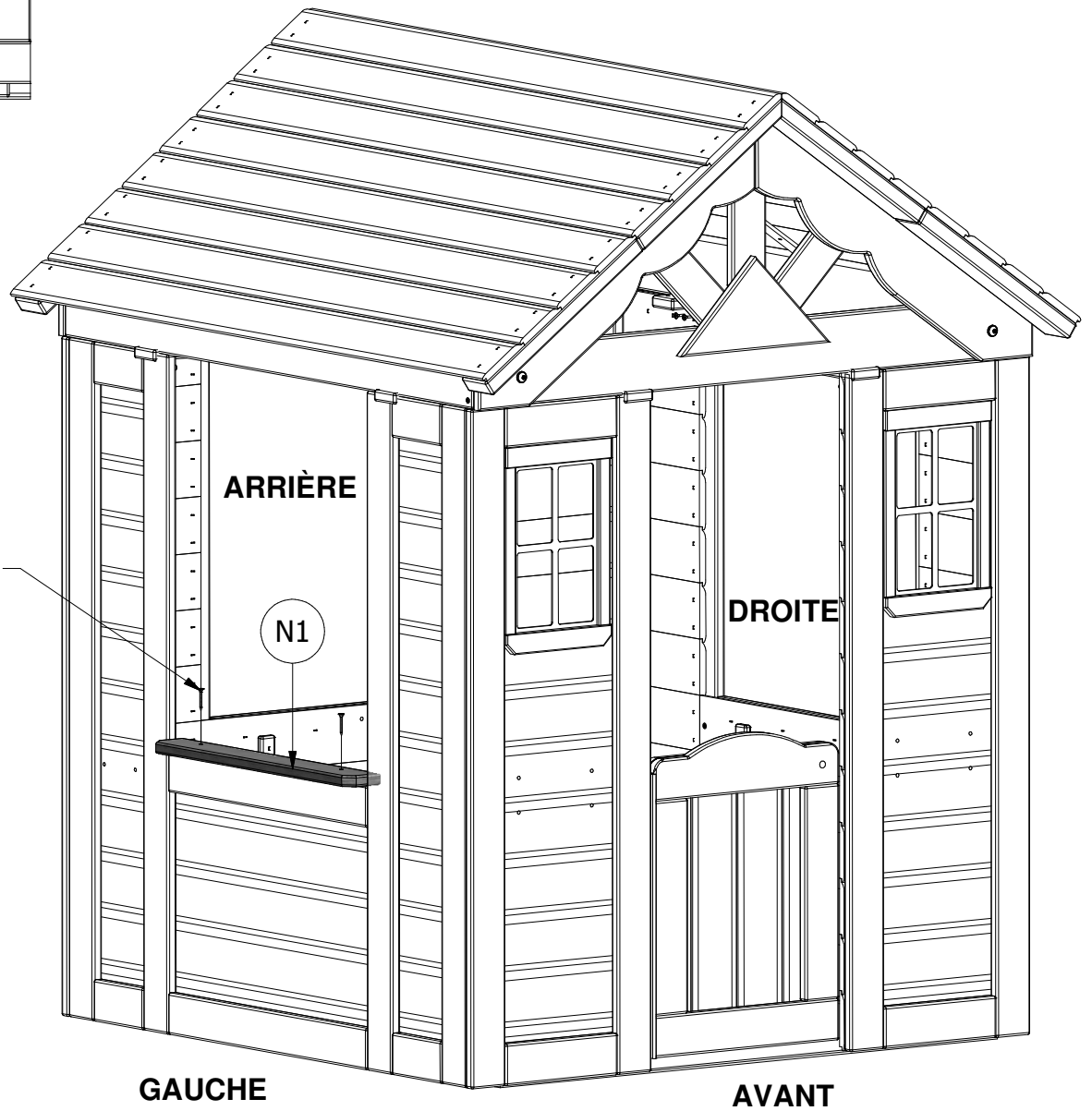


- (1) **N1 - TABLETTE DE FENÊTRE LATÉRALE - W4L04751**  
5/8"x2 3/8"x18 7/8" (16x60x479)

**ÉTAPE 13**



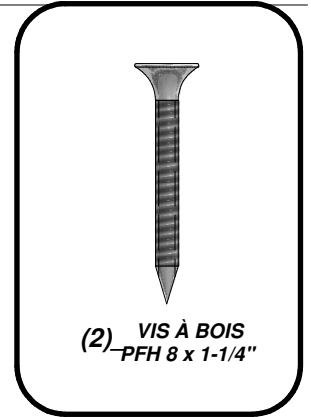
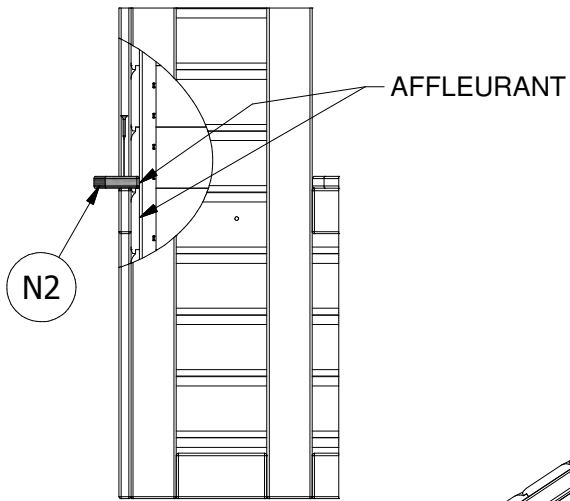
VIS À BOIS PFH 8 x 1-1/4"  
(2 PLCS)





(2) **N1 - TABLETTE DE FENÊTRE LATÉRALE - W4L04751**  
5/8"x2 3/8"x18 7/8" (16x60x479)

**ÉTAPE 14**

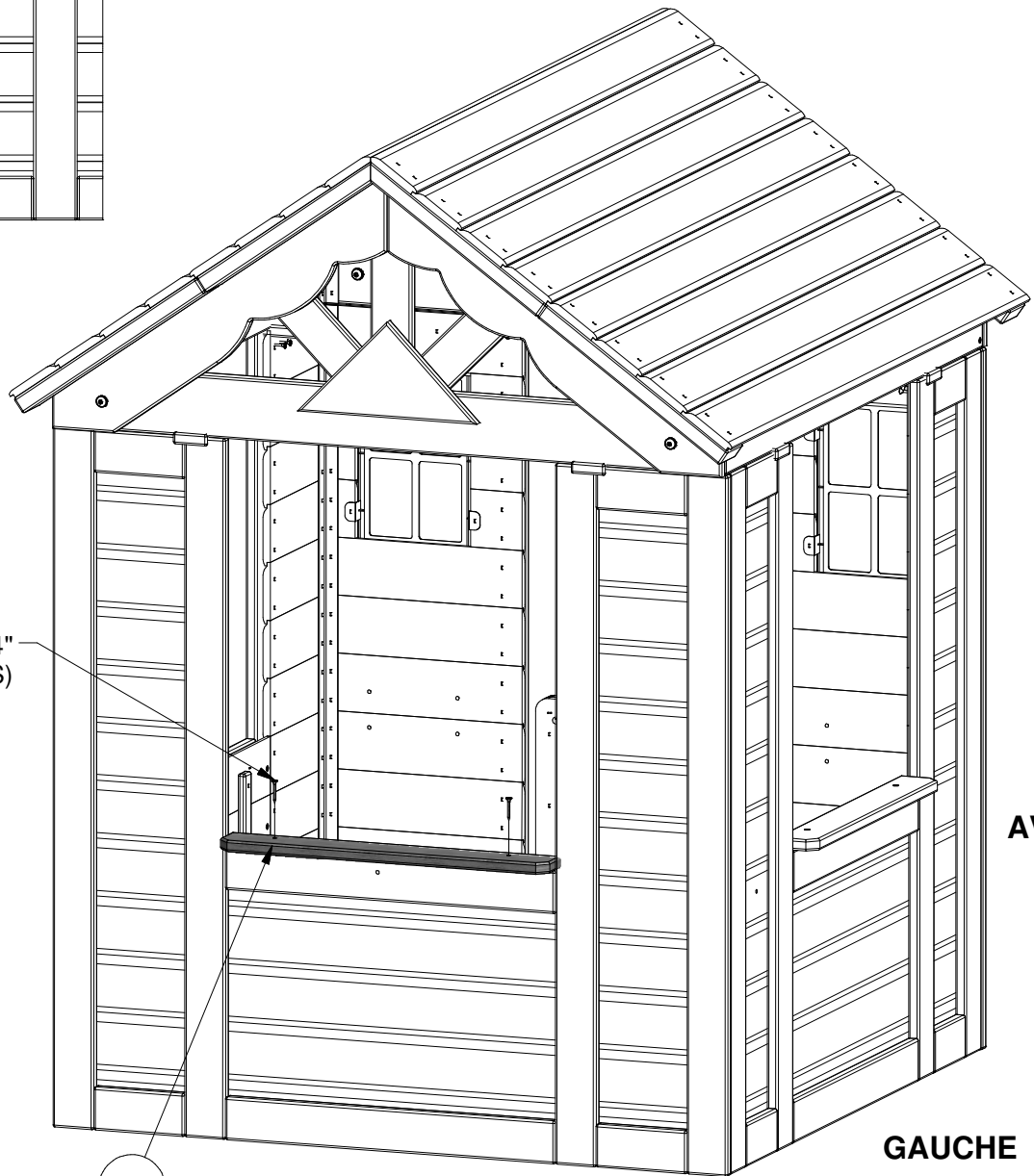


VIS À BOIS PFH 8 x 1-1/4"  
(2 PLCS)

**DROITE**

N2

**ARRIÈRE**



**AVANT**

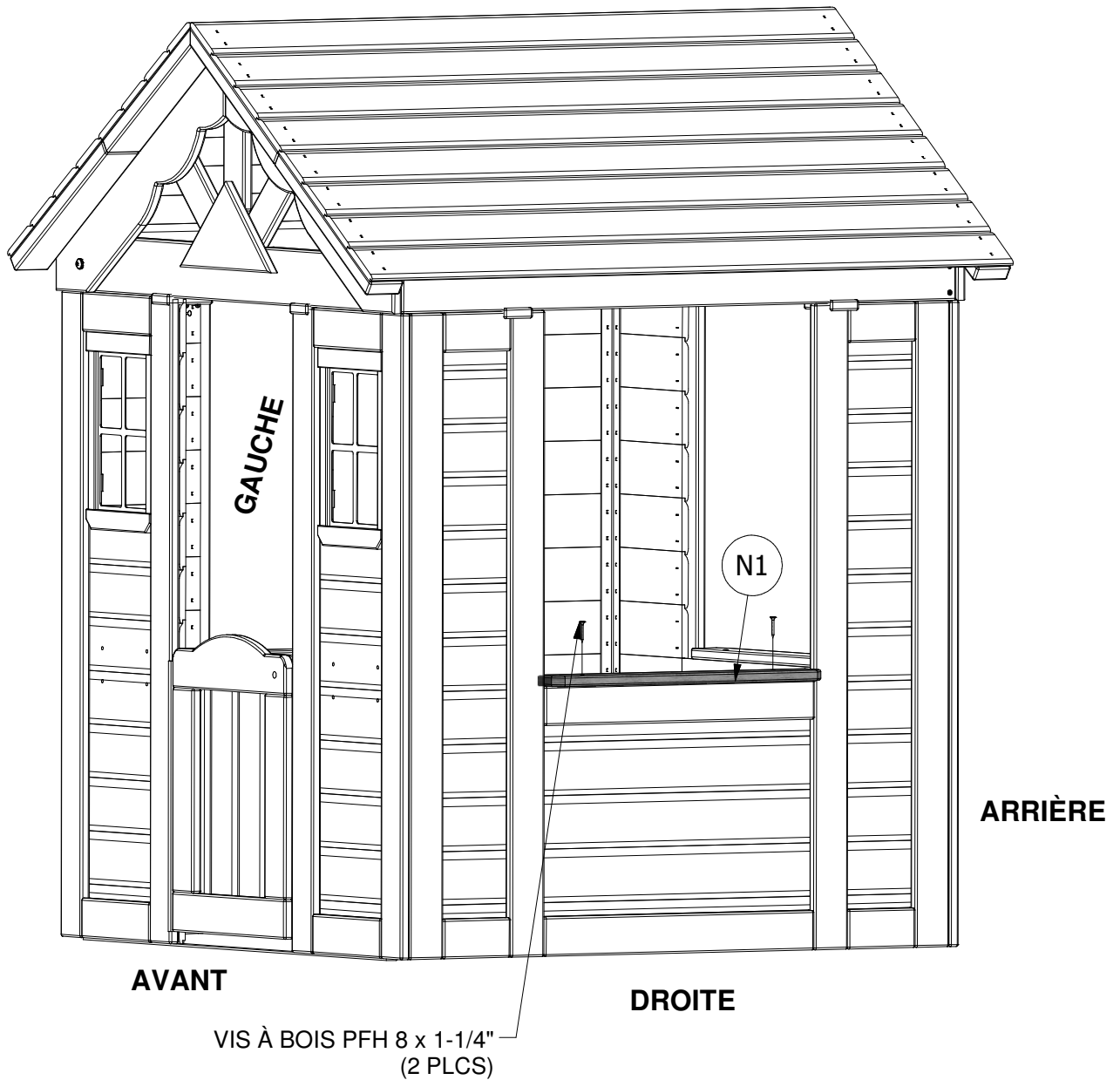
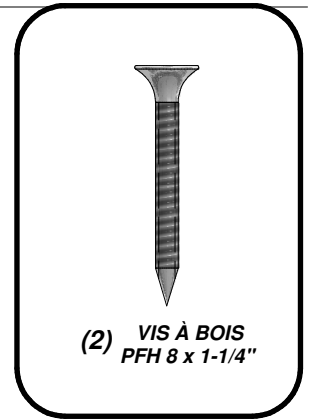
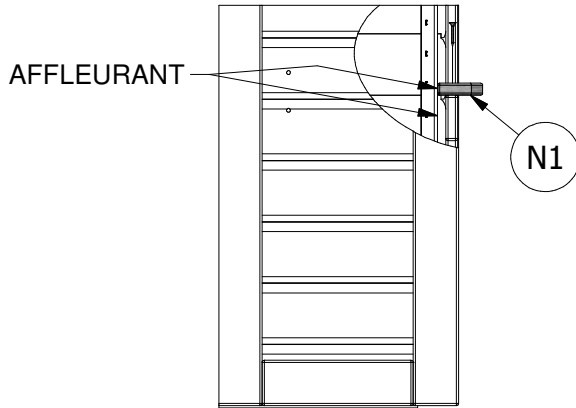
**GAUCHE**

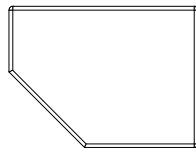




(1) **N2 - VITRE ARRIERE PLATEAU - W4L04760**  
5/8"x2 3/8"x19 1/8" (16x60x485)

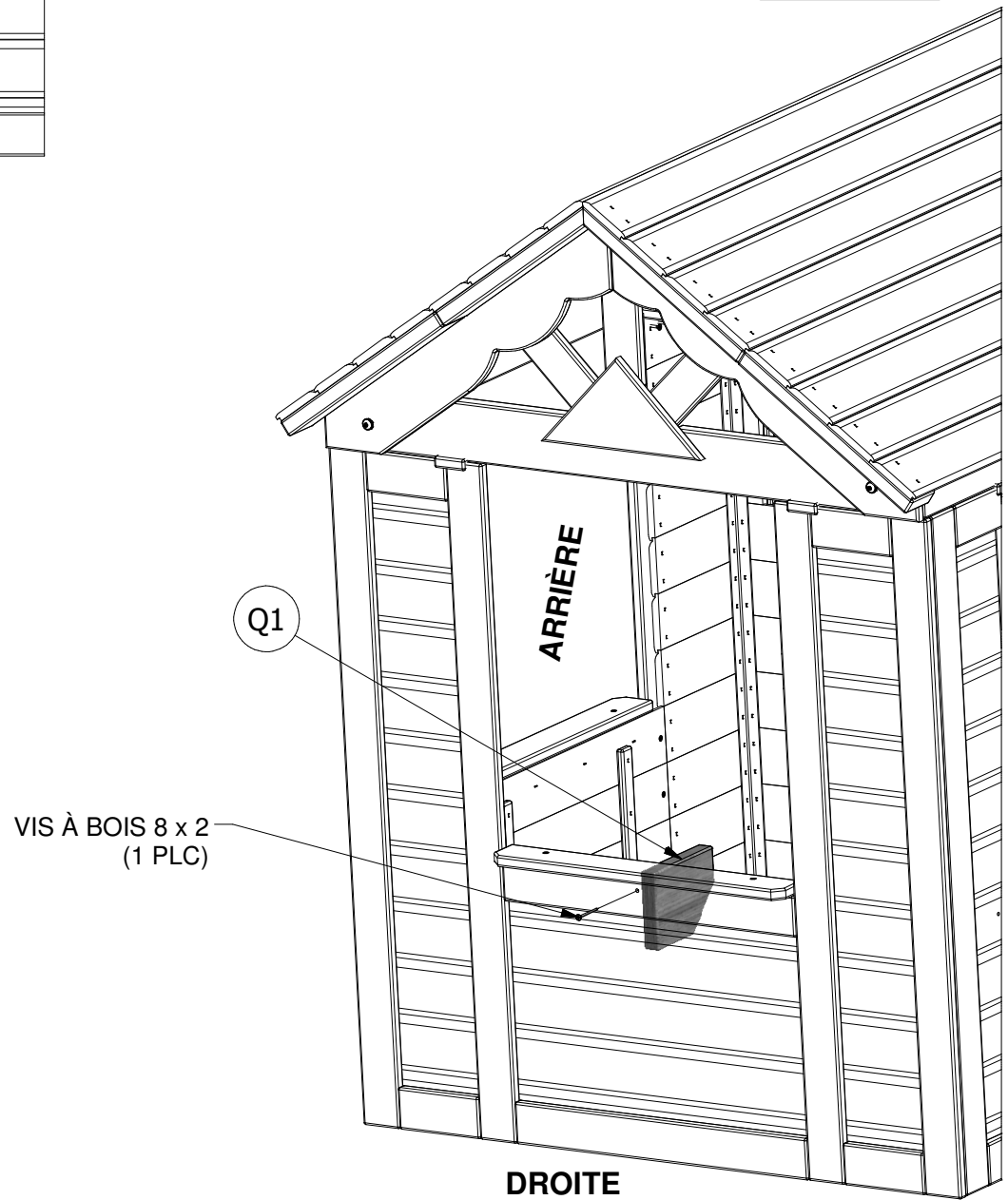
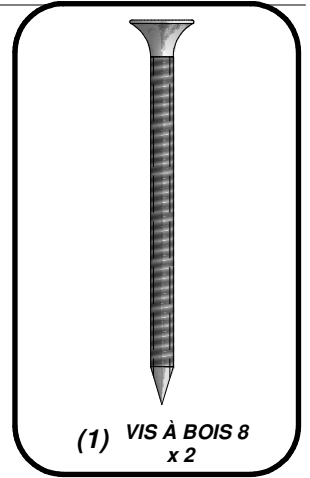
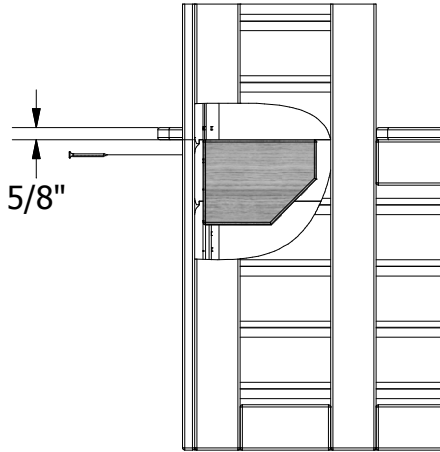
**ÉTAPE 15**





- (1) **Q1 - CONTRE APPUI SUPÉRIEUR - W4L04752**  
**1"x4 3/8"x5 7/8" (24x112x150)**

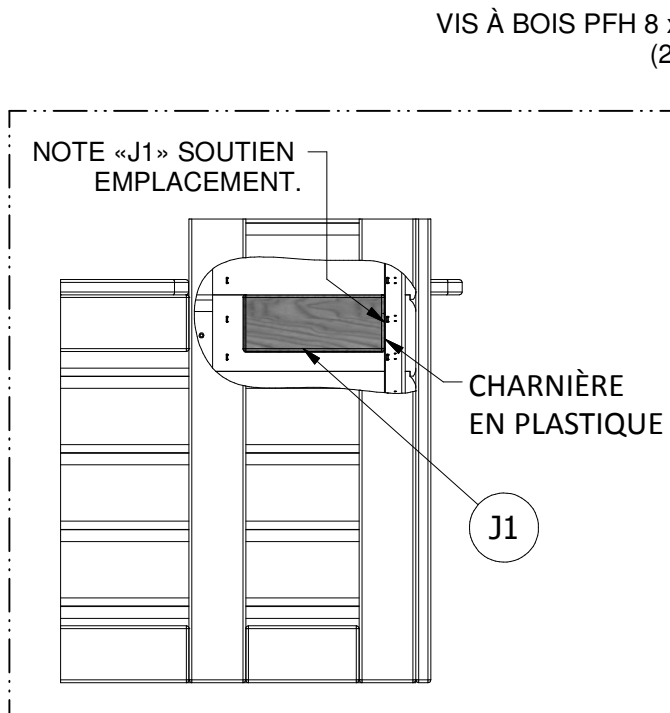
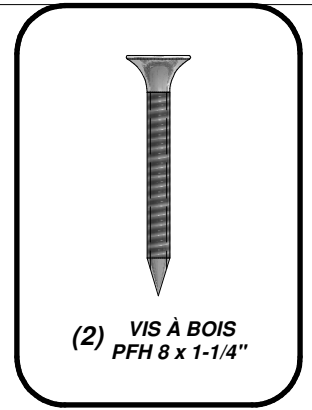
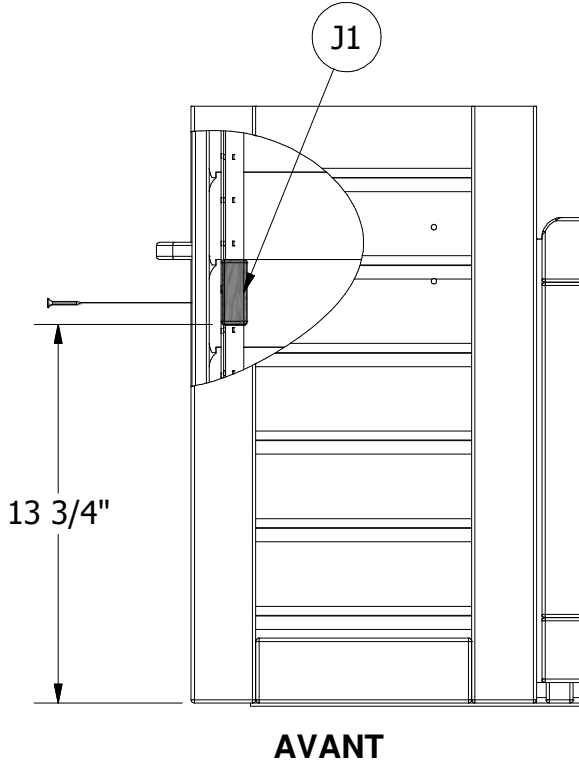
**ÉTAPE 16**



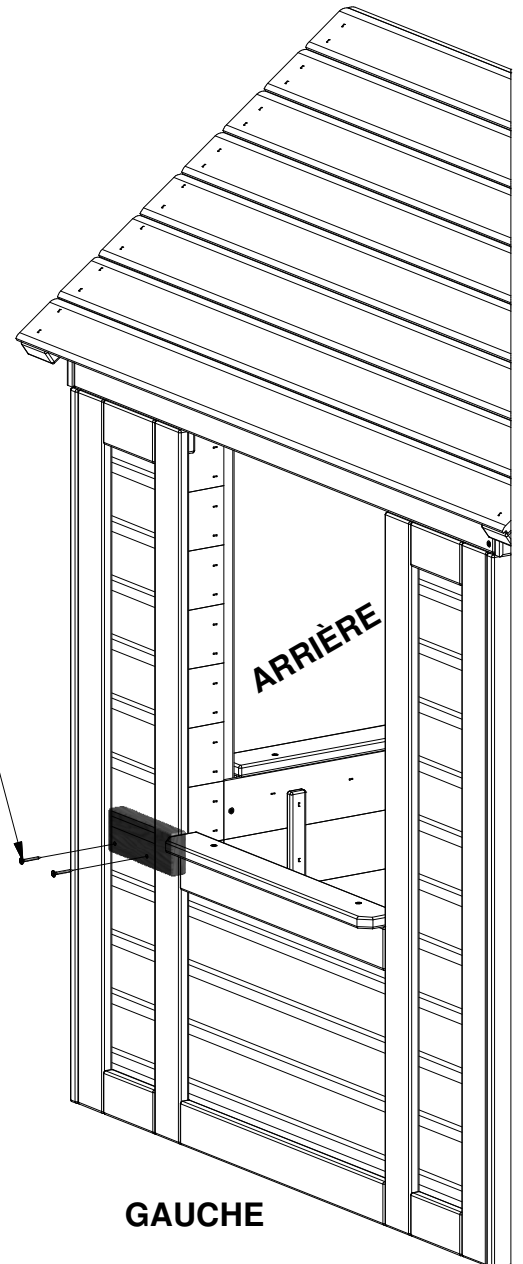


- (1) **J1 - CONTRE APPUI - W4L04753**  
1"x2 3/8"x5 7/8" (24x60x150)

**ÉTAPE 17**



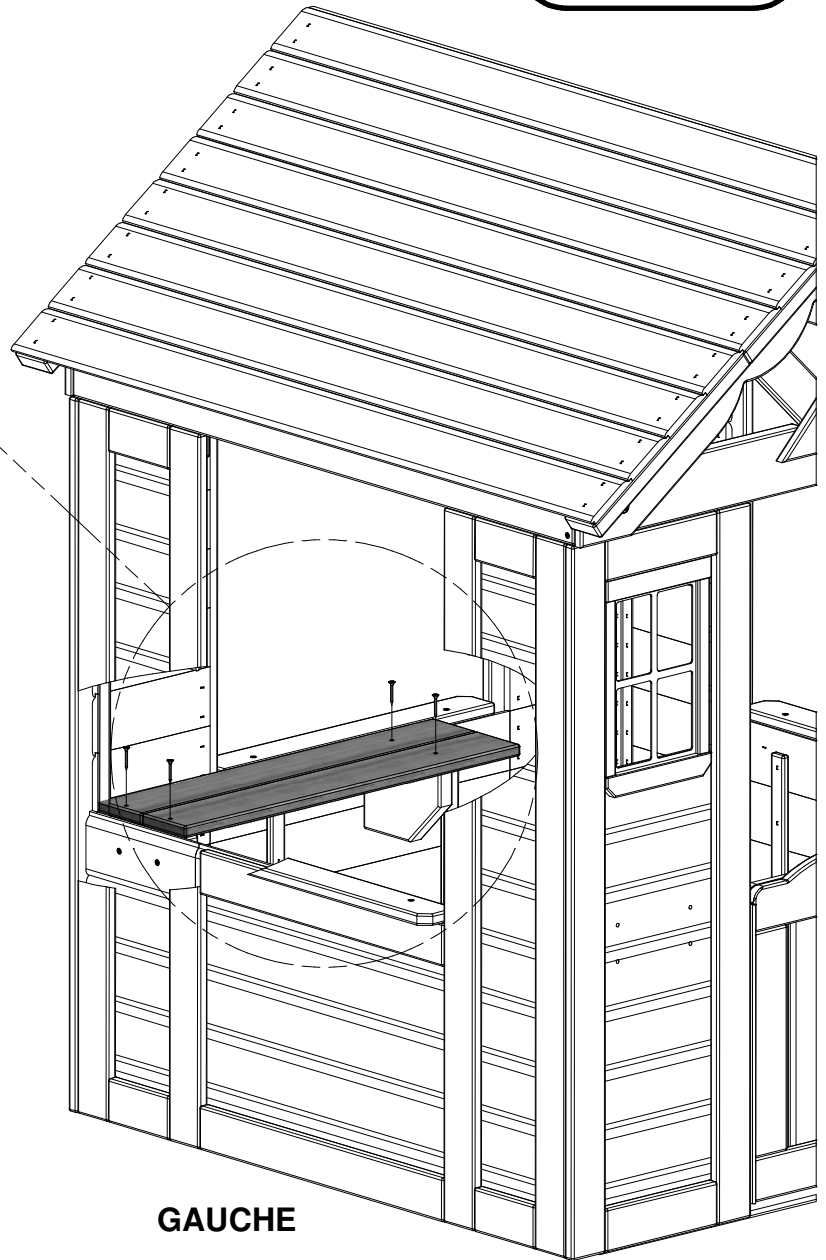
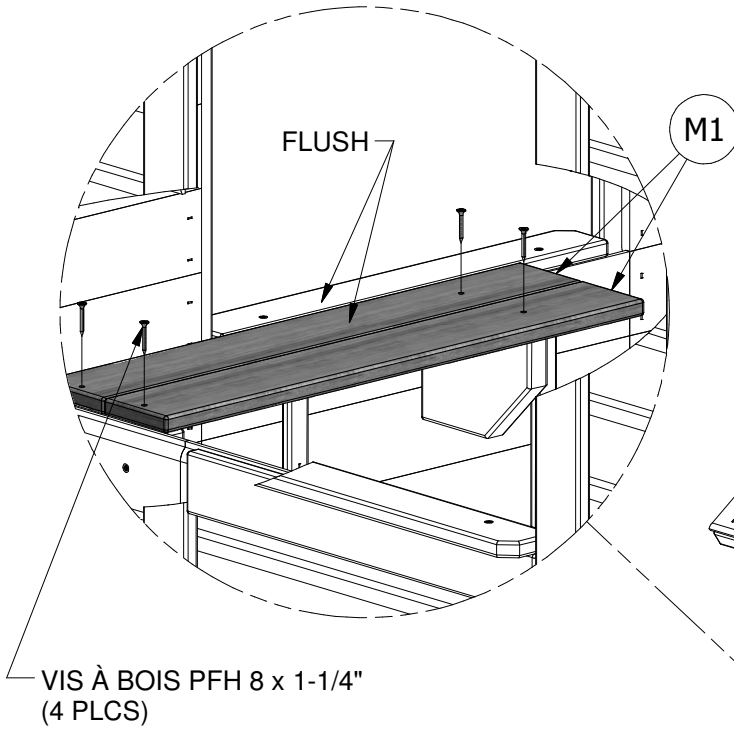
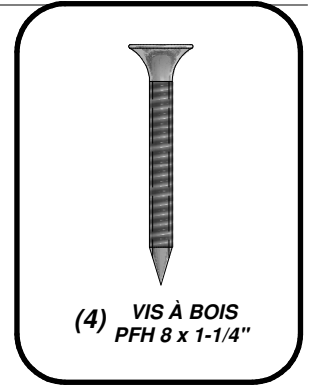
VIS À BOIS PFH 8 x 1-1/4"  
(2 PLCS)





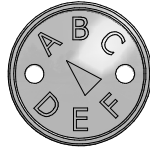
(2) **M1 - CONTRE APPUI - W4L04754**  
**5/8"x3 3/8"x23 5/8" (16x86x600)**

**ÉTAPE 18**



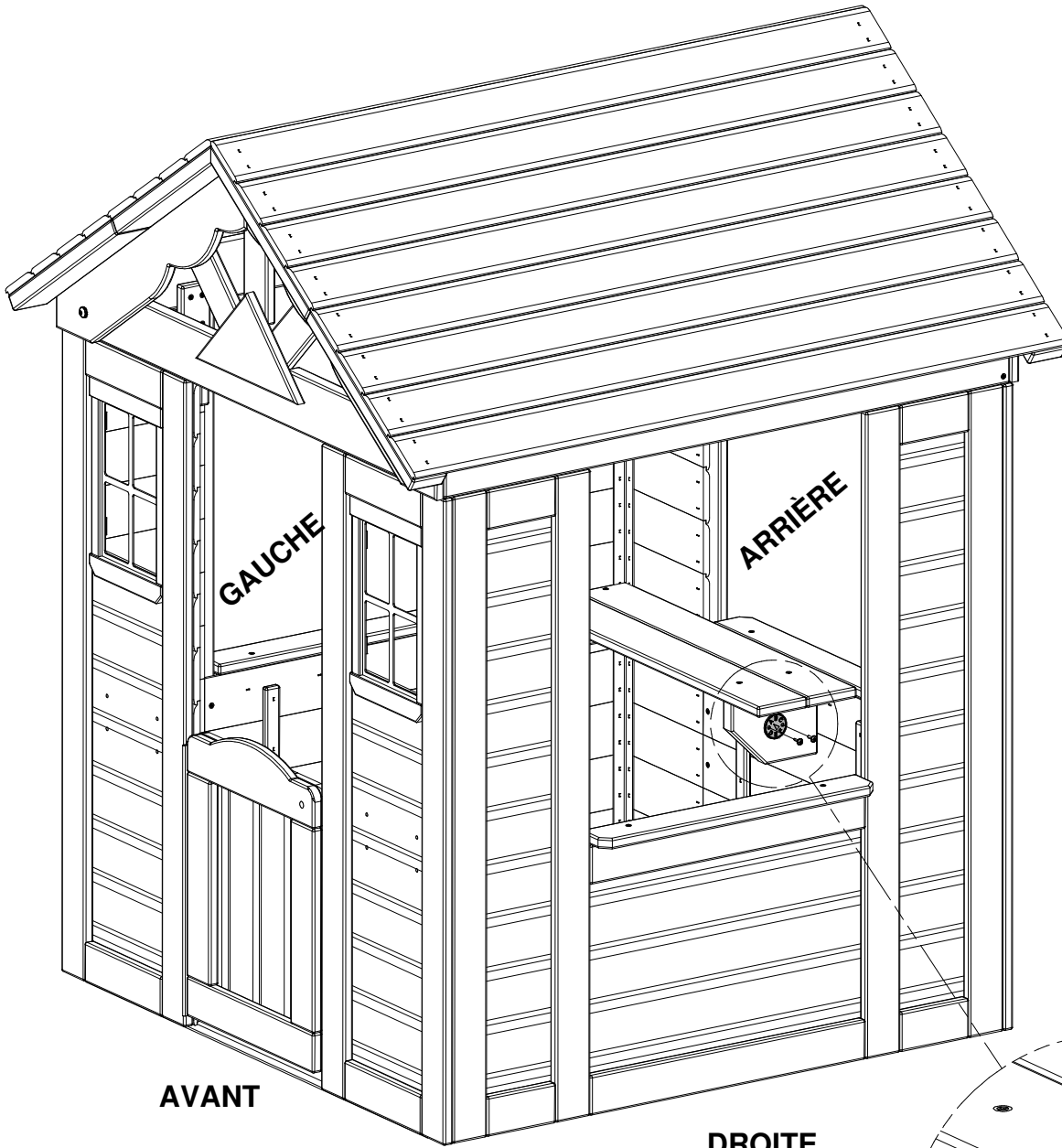
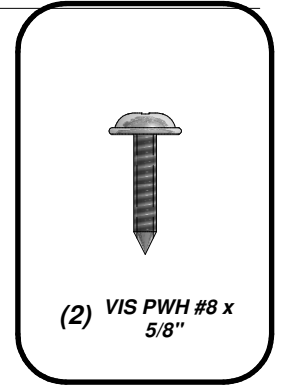
**GAUCHE**

**AVANT**

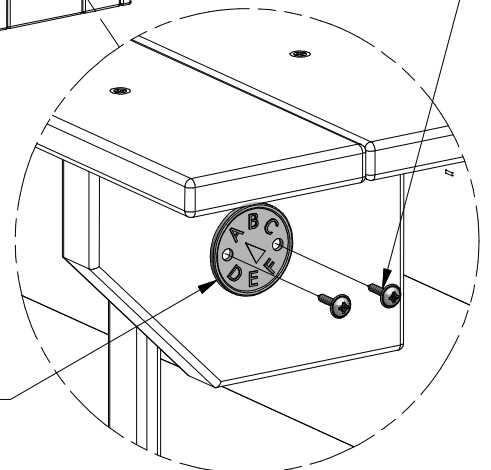


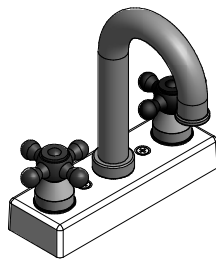
(1) SQ - ETIQUETA DE REVISIÓN "A" - A100314

ÉTAPE 19



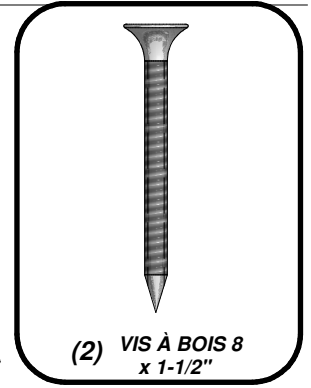
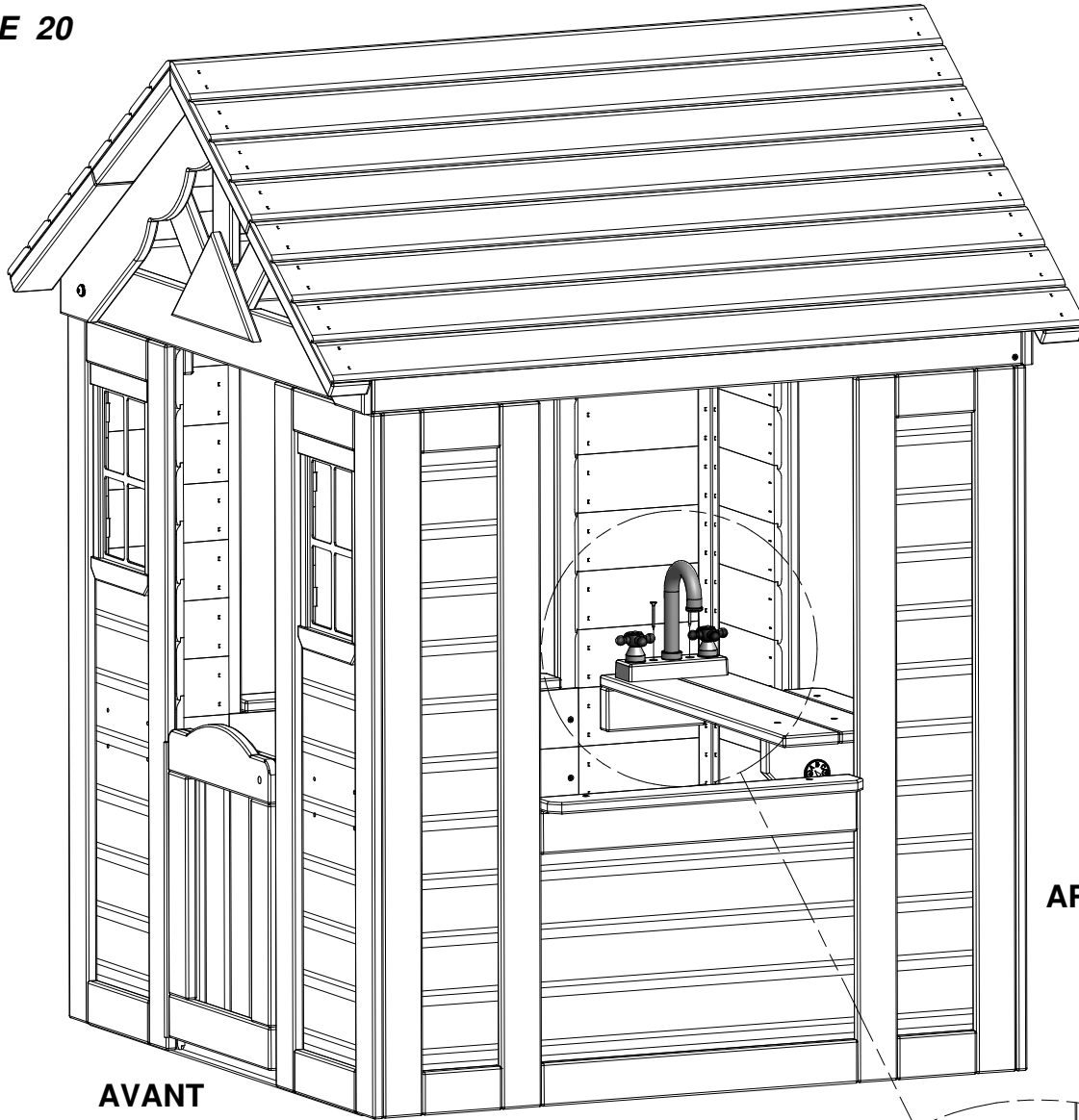
VIS PWH #8 x 5/8"  
(2 PLCS)





(1) TROUSSE LE ROBINET - A6P00024

**ÉTAPE 20**

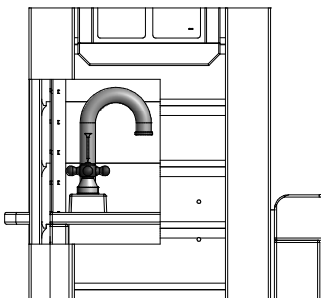


AVANT

DROITE

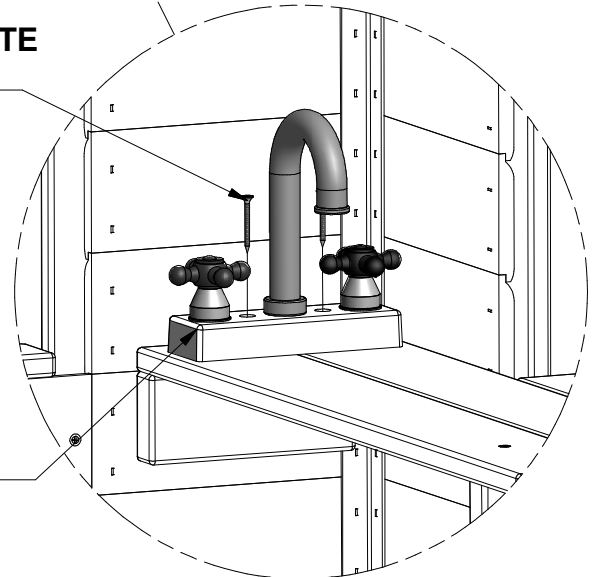
ARRIÈRE

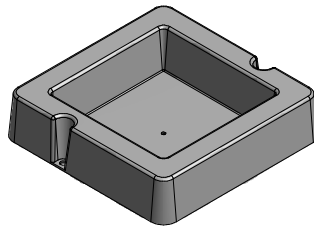
VIS À BOIS 8 x 1-1/2"  
(2 PLCS)



1"

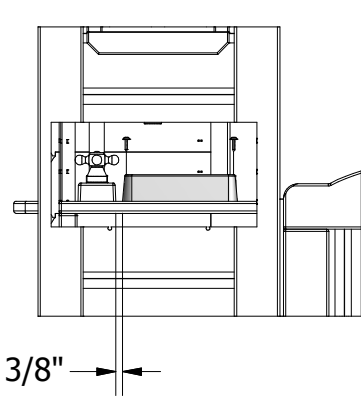
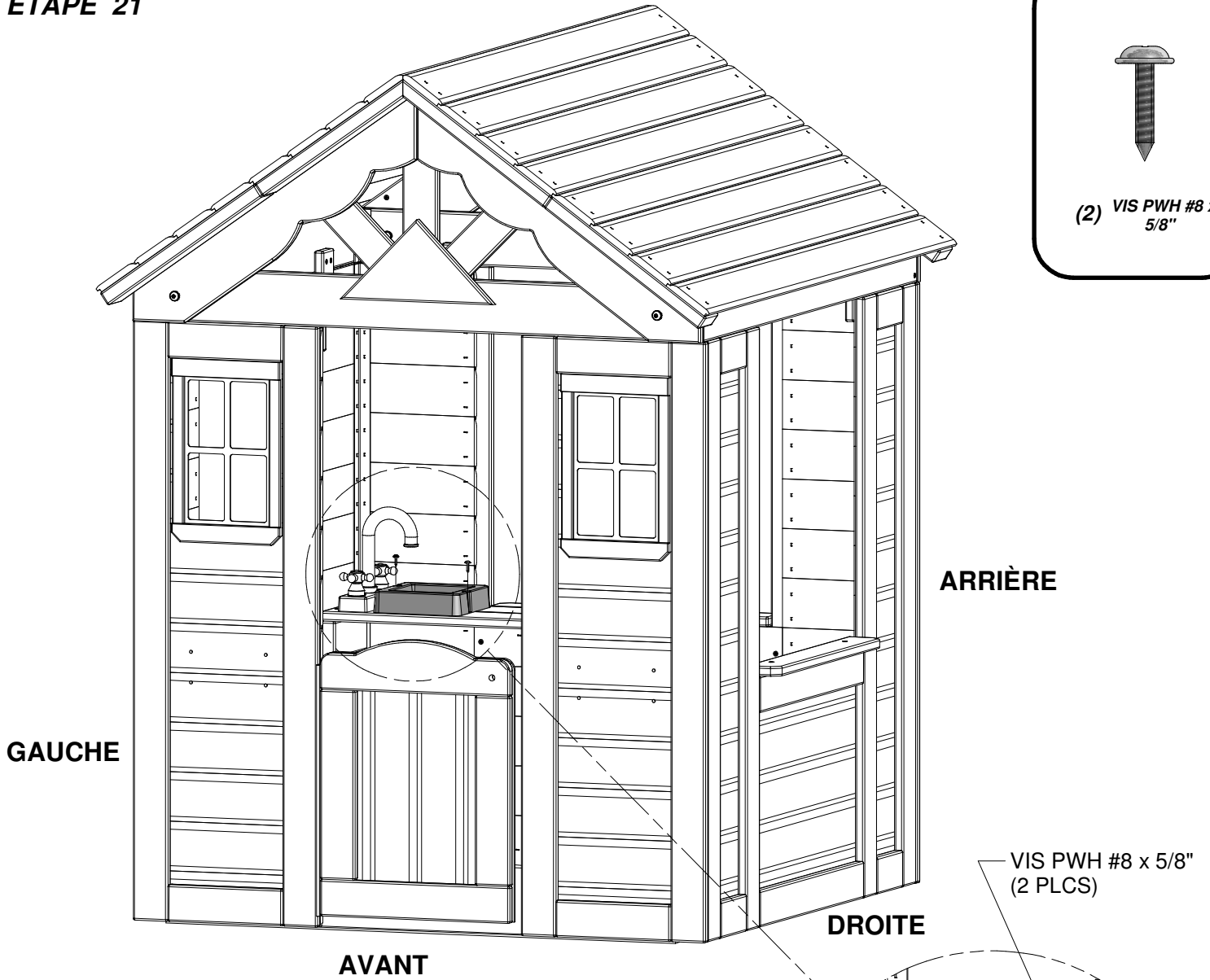
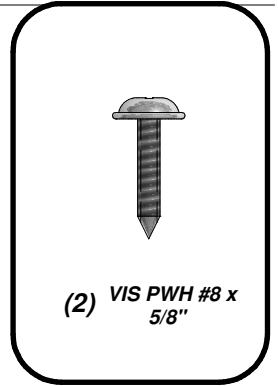
TROUSS LE ROBINET

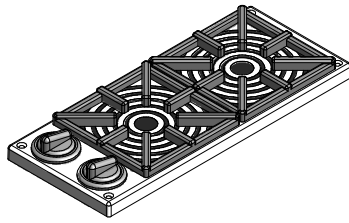




(1) - ÉVIER - A6P00032

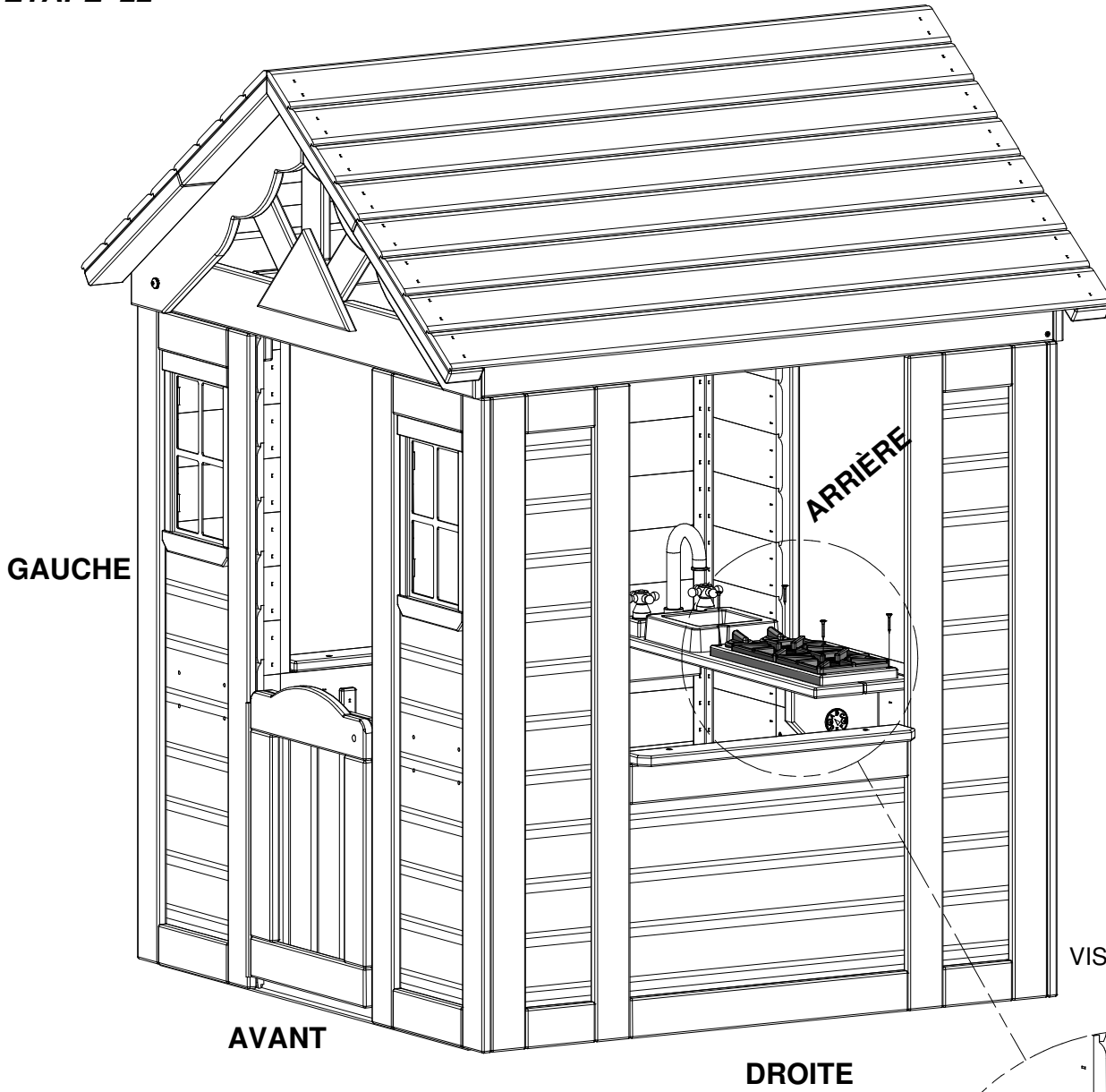
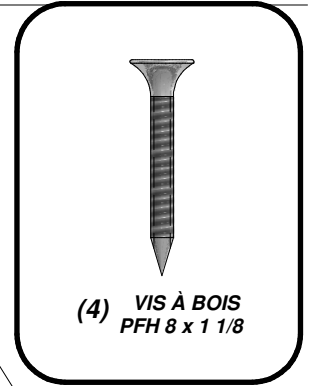
ÉTAPE 21



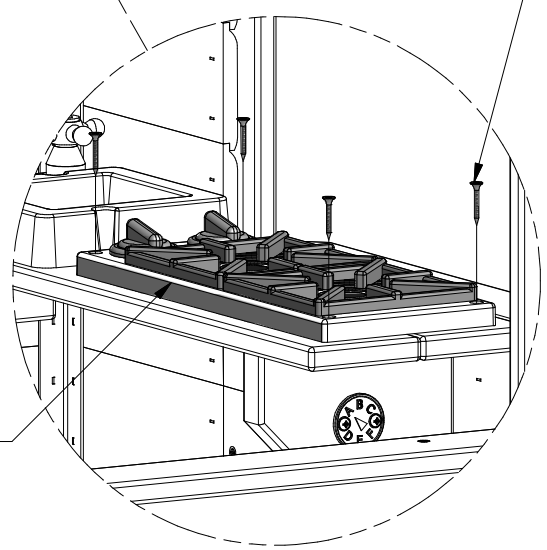


(1) - CUISINIÈRE TROUSSE - A6P00025

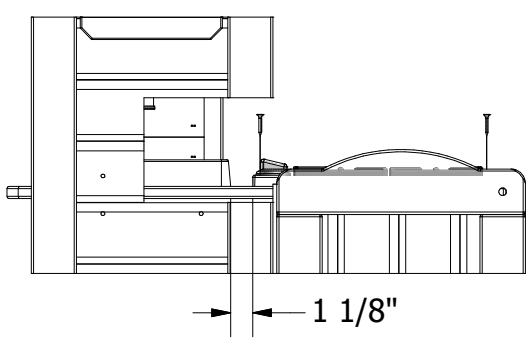
ÉTAPE 22



VIS À BOIS PFH 8 x 1 1/8  
(4 PLCS)

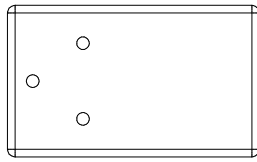


CUISINIÈRE TROUSSE



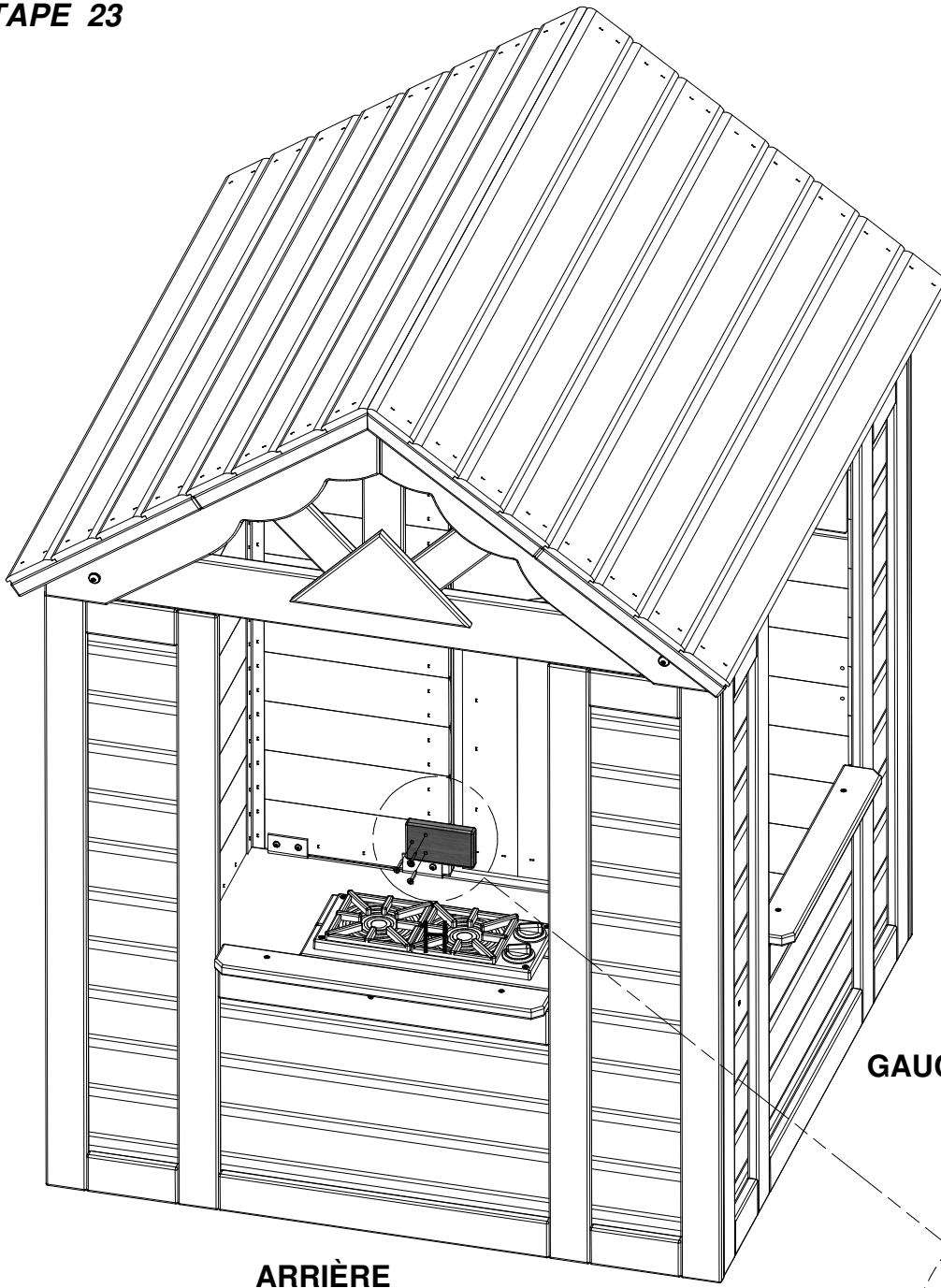
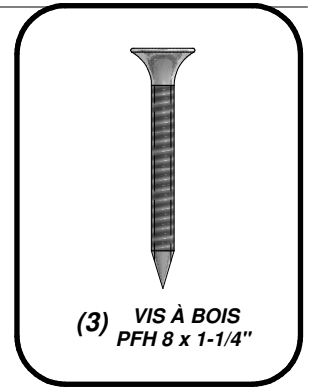
1 1/8"





- (1) **N3 - BUTOIR DE PORTE - W4L04761**  
5/8"x2 3/8"x3 7/8" (16x60x100)

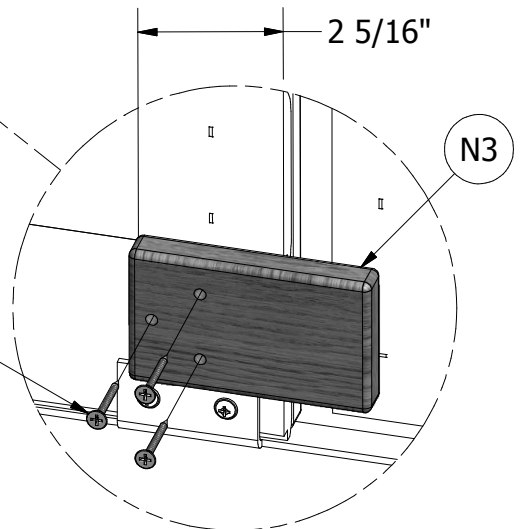
**ÉTAPE 23**



**ARRIÈRE**

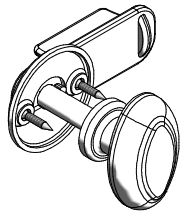
**GAUCHE**

VIS À BOIS PFH 8 x 1-1/4"  
(3 PLCS)



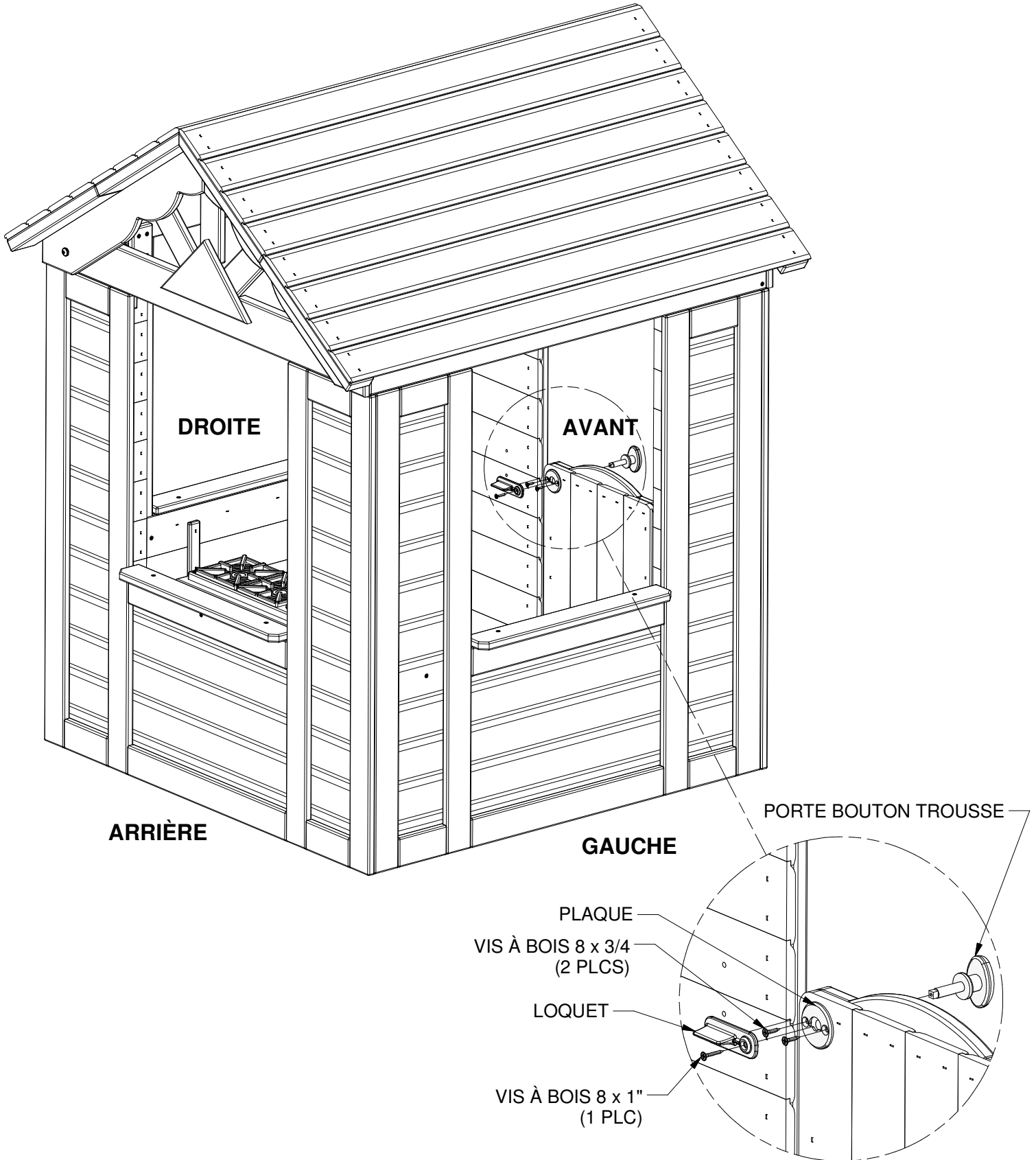
2 5/16"

N3



(1) PORTE BOUTON TROUSSE - A6P00020

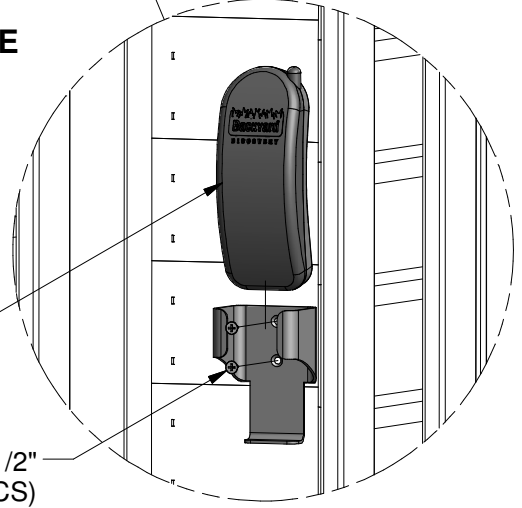
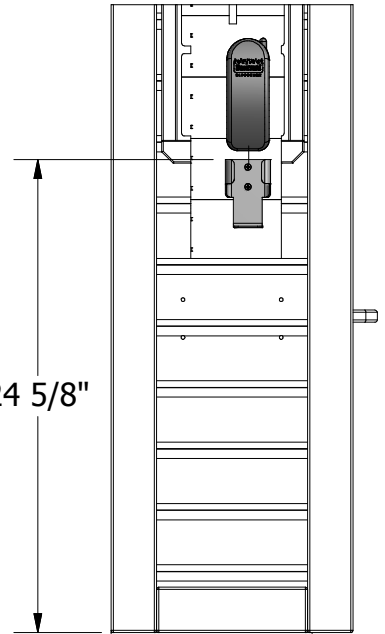
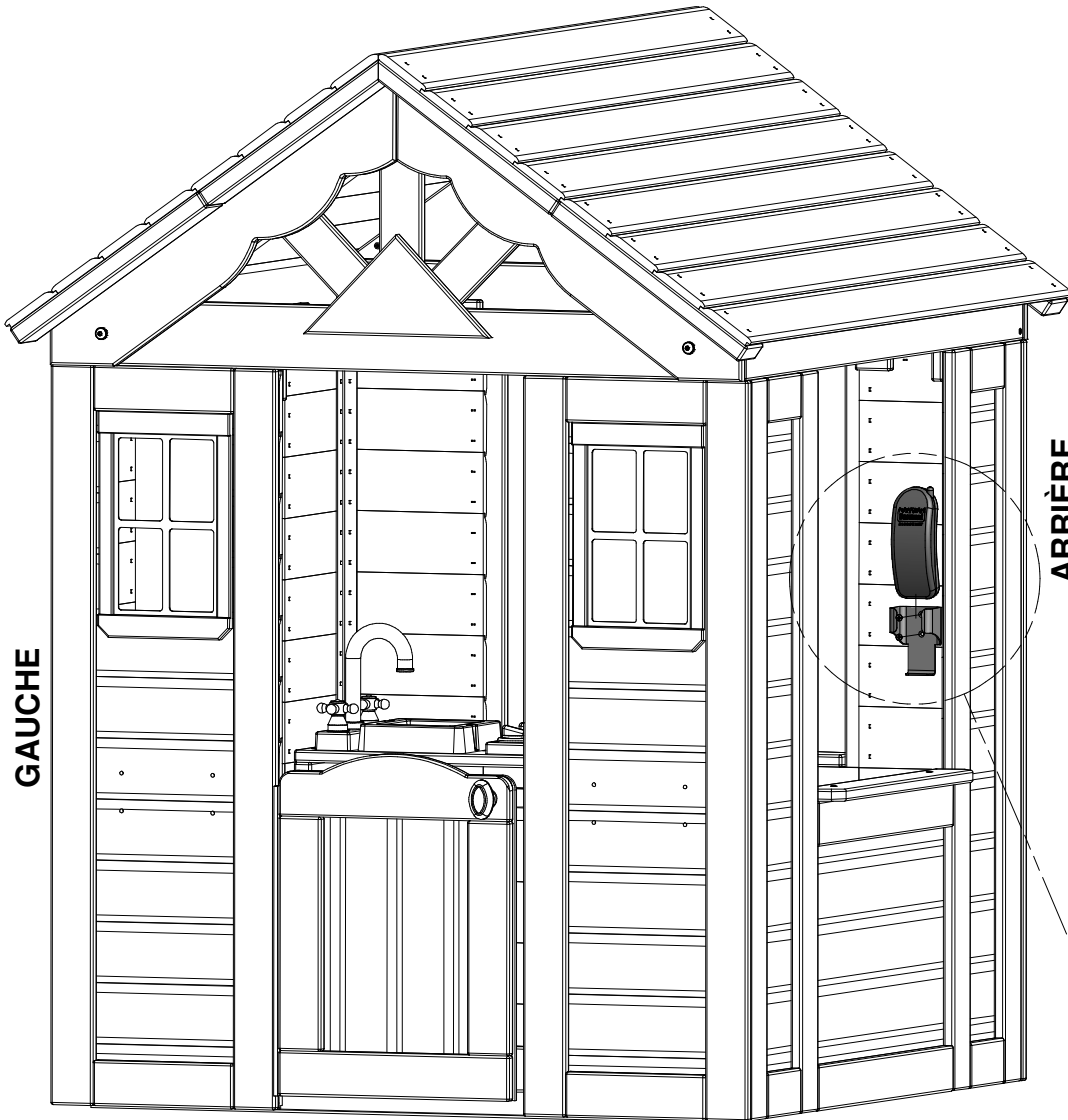
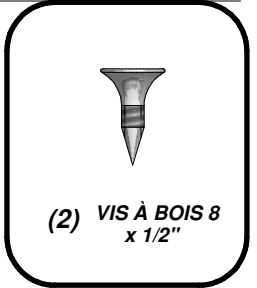
ÉTAPE 24





(1) TROUSSE DE TÉLÉPHONE - A100132

ÉTAPE 25



AVANT

DROITE

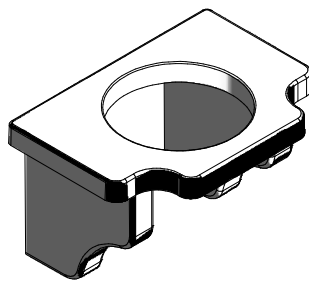
ARRIÈRE

GAUCHE

24 5/8"

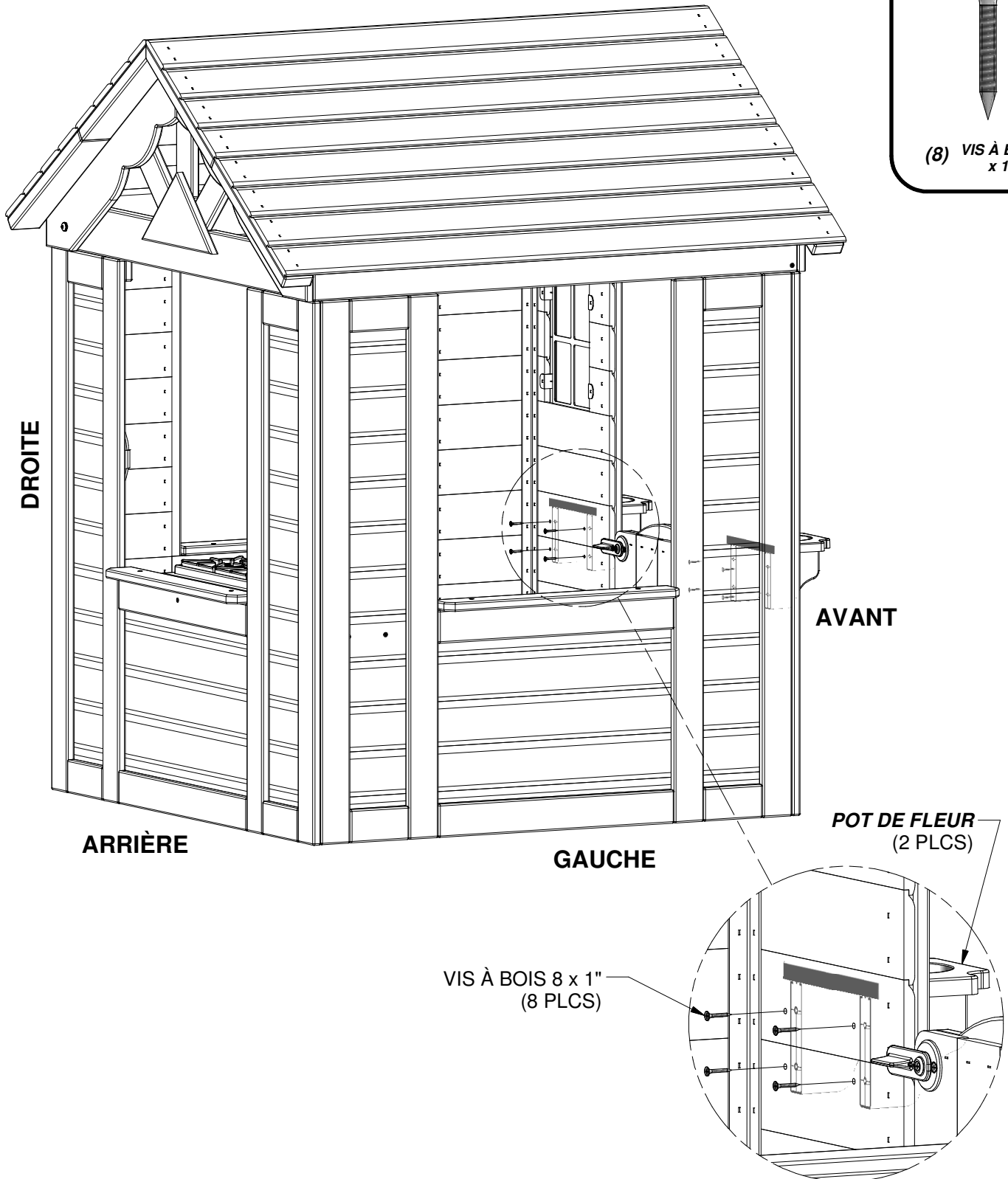
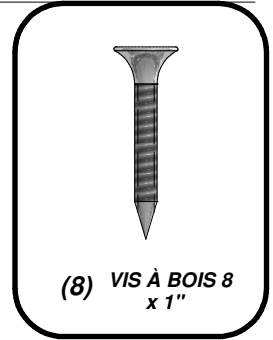
TÉLÉPHONE

VIS À BOIS 8 x 1/2"  
(2 PLCS)



(2) POT DE FLEUR - A6P00023

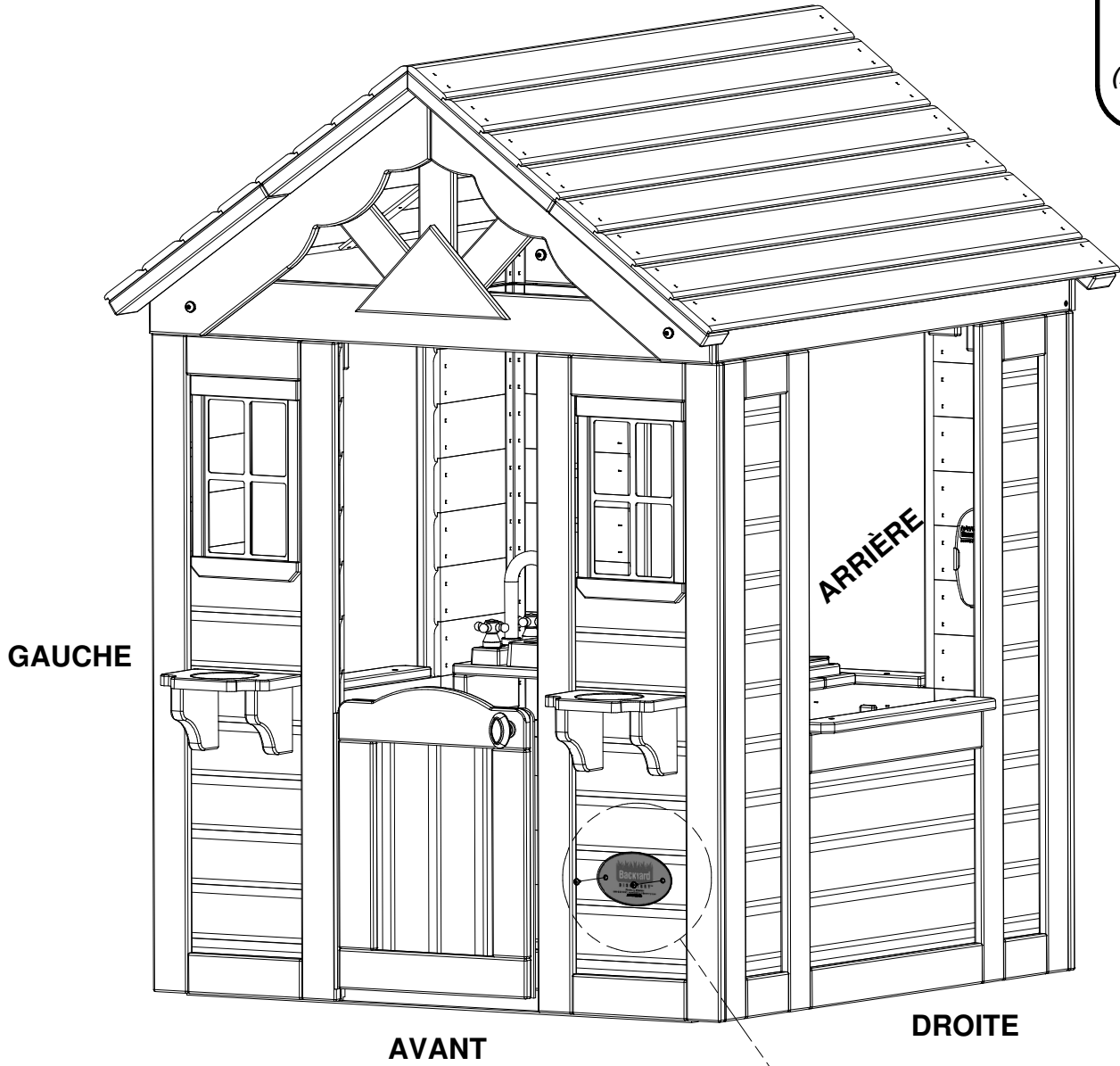
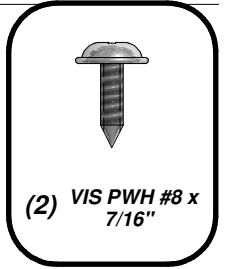
ÉTAPE 26



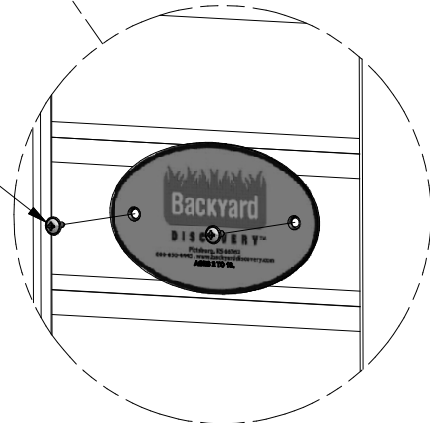


(1) - BYD ID ÉTIQUETTE (MEDIUM) 2 à 10 ans - A4M00528

ÉTAPE 27



VIS PWH #8 x 7/16"  
(2 PLCS)



## **Garantie limitée**

*Cette garantie limitée de Backyard Discovery s'applique aux produits fabriqués sous la marque Backyard Discovery ou sous ses autres marques y compris, notamment mais non exclusivement, sous les marques Backyard Botanical, Adventure Playsets et Leisure Time Products.*

*Backyard Discovery garantit que ce produit est exempt de tous défauts de fabrication et de matériel pendant une période d'un (1) an à compter de la date d'achat d'origine. Cet un (1) an de garantie couvre toutes les pièces y compris le bois, les pièces de quincaillerie et les accessoires. Tout le bois a une garantie de cinq (5) ans, calculée au prorata contre la pourriture et la détérioration. Reportez-vous au barème ci-après pour déterminer les prix associés au remplacement des pièces au titre de cette garantie limitée. De plus, dans les 30 jours suivant la date d'achat, Backyard Discovery remplacera toutes les pièces manquantes ou les pièces endommagées contenues dans l'emballage d'origine.*

*Cette garantie est accordée à l'acheteur d'origine inscrit et n'est pas transférable. L'entretien routinier doit être exécuté pour assurer une durabilité et une performance optimales. Si le propriétaire n'entretient pas le produit conformément aux exigences, la garantie pourrait être annulée. Les directives d'entretien sont fournies dans le Guide du propriétaire.*

*Cette garantie limitée ne couvre pas :*

- *La main-d'œuvre associée à une inspection.*
- *La main-d'œuvre associée au remplacement de toute(s) pièce(s) défectueuse(s).*
- *Les dommages accessoires ou consécutifs.*
- *Les défauts de fabrication apparents qui ne nuisent pas à la performance ou à l'intégrité d'une pièce ou de l'ensemble du produit.*
- *Les actes de vandalisme, l'usage non approprié, le chargement ou l'usage au-delà des capacités indiquées dans le Guide d'assemblage du produit.*
- *Les cas fortuits y compris, notamment mais non exclusivement, le vent, les orages, la grêle, les inondations et une exposition excessive à l'eau.*
- *Une installation non appropriée y compris, notamment mais non exclusivement, l'installation sur un sol irrégulier, mou ou qui n'est pas de niveau.*
- *Un gauchissement, une déformation, des craquelures ou autres propriétés naturelles du bois qui ne nuisent pas à la performance ou à l'intégrité.*

*Les produits Backyard Discovery ont été conçus pour assurer la sécurité et la qualité. Toutes modifications apportées au produit original pourraient endommager l'intégrité structurelle du produit et entraîner des défauts, voire des blessures. Toute modification annule toutes les garanties; de plus, Backyard Discovery n'assume aucune responsabilité en regard des produits modifiés ou des conséquences résultant d'une défectuosité due à une modification du produit.*

*Ce produit est destiné à un USAGE EXTÉRIEUR UNIQUEMENT. En aucun cas, un produit Backyard Discovery ne devrait être utilisé dans un lieu public. Un tel usage pourrait entraîner des défauts du produit et des blessures potentielles. Tout usage public annulera cette garantie. Backyard Discovery renonce à fournir toutes autres garanties et observations de quelque nature que ce soit, expresses ou tacites.*

*Cette garantie vous donne des droits spécifiques. Vous pouvez aussi avoir d'autres droits, qui peuvent varier selon l'État ou la province. Cette garantie exclut tous les dommages consécutifs;*

toutefois, certains États n'autorisent pas les limites ou l'exclusion des dommages consécutifs; les limites mentionnées ci-dessus pourraient donc ne pas s'appliquer à votre cas.

**Barème de remplacement des pièces au prorata**

Âge du produit

Le client paie

**All Parts**

0 à 30 jours à compter de la date d'achat

0 \$, aucuns frais d'expédition

31 jours à 1 an

0 \$ + expédition et manutention

**Pourriture et détérioration du bois uniquement**

1 an

0 \$, aucuns frais d'expédition

2 ans

20% + expédition et manutention

3 ans

40% + expédition et manutention

4 ans

60% + expédition et manutention

5 ans

80% + expédition et manutention

Plus de 5 ans

100% + expédition et manutention

