

AVERTISSEMENT



NON ADAPTÉ AUX ENFANTS
DE MOINS DE 36 MOIS.
PIÈCES DE PETITE TAILLE.

AVERTISSEMENT : POUR UTILISATION DOMESTIQUE UNIQUEMENT.



SERVICES D'INSTALLATION DISPONIBLES!*

Vous avez besoin d'un coup de main ?

Laissez notre équipe de professionnels
s'occuper de l'installation pour vous !

GOCONFIGURE
888-888-5424

*Les services d'installation ne sont disponibles
que pour les clients des États-Unis.

durée de montage moyenne pour 2 personnes

ENVIRON
10
HEURES

temps de montage moyen du tube de luge

ENVIRON
3
HEURES

La durée du montage peut varier selon le niveau de compétence

Avant de commencer

POUR UN MONTAGE
FACILE ET RAPIDE
CONSULTEZ LES INSTRUCTIONS 3D
DE CE PRODUITS SUR

BILT.

TÉLÉCHARGEZ L'APPLI GRATUITE



Pour consulter le manuel de montage le plus récent, pour enregistrer votre jeu
ou pour commander des pièces de rechange, visitez le site Web

www.backyarddiscovery.com

**CONSERVEZ CE MANUEL D'ASSEMBLAGE POUR TOUTE RÉFÉRENCE ULTÉRIEURE AU
CAS OÙ VOUS DEVRIEZ COMMANDER DES PIÈCES DE RECHANGE.**



GOCONFIGURE
Putting it all together for you

SERVICES D'INSTALLATION DISPONIBLES !

Vous avez besoin d'un coup de main ?

Laissez notre équipe de professionnels s'occuper de l'installation pour vous !

GOCONFIGURE
888-888-5424

**Les services d'installation ne sont disponibles que pour
les clients des États-Unis.*

Avec Go Configure, nous vous offrons 18 ans d'expérience directement à votre porte. Nous proposons une vaste gamme de produits de loisirs intérieurs et extérieurs que la plupart des consommateurs n'ont ni le temps ni la capacité de fournir et d'installer eux-mêmes.

C'est nous qui nous en chargeons, pour que vous n'ayez pas à le faire !

- Plus de 18 ans d'expérience au service des grandes surfaces et des consommateurs directs
- Techniciens hautement qualifiés, spécialisés, courtois et professionnels
- Plus de 140 000 installations par an
- Service impeccable

- Satisfaction garantie
- Rendez-vous flexibles, y compris les week-ends
- Couverture à travers le pays

Visitez www.goconfigure.com pour plus d'informations !

**Les services d'installation ne sont disponibles que pour les clients des États-Unis.*

STOP

**IL VOUS MANQUE UNE PIÈCE ?
APPELEZ-NOUS AVANT DE VOUS
RENDRE AU MAGASIN**

Le magasin dans lequel vous avez effectué votre achat ne stocke pas de pièces pour cet article. Si vous avez des questions sur le montage, s'il vous en manque ou si vos pièces sont endommagées, veuillez appeler le

1-800-856-4445

vous pouvez également visiter
www.backyarddiscovery.com ou envoyer un e-
mail à customerservice@backyarddiscovery.com

Ayez les informations suivantes à portée de main lorsque vous appelez :

- Numéro de modèle du produit situé à l'avant du manuel de montage
 - Description de la pièce de la liste de pièces
-
- Lisez l'intégralité du manuel de montage, en accordant une attention particulière aux conseils importants et aux informations de sécurité.
 - Assurez-vous qu'il ne manque pas de pièces en séparant et en identifiant toutes les pièces.
 - Assurez-vous de vérifier le matériel d'emballage afin de repérer les petites pièces qui pourraient être tombées pendant l'expédition.
 - Les structures ne sont pas destinées à un usage public. La société ne garantit aucune de ses structures résidentielles soumises à un usage commercial tel que : Garderie, crèche, école maternelle, parc de loisirs, ou toute application commerciale similaire.
 - Ce manuel contient des informations utiles concernant la préparation du montage, la procédure d'installation et la maintenance requise.
 - Gardez toujours à l'esprit la sécurité lors de la construction de votre structure.
 - Conservez ces instructions pour toute consultation ultérieure.

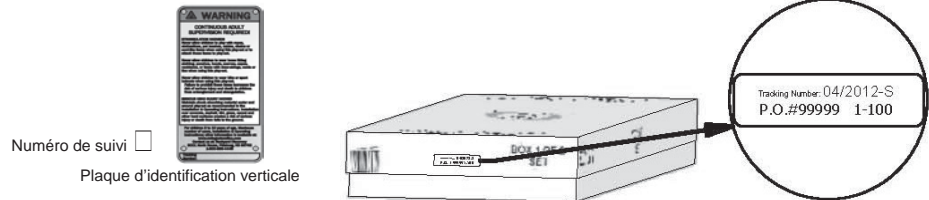
Veillez lire l'intégralité de la brochure avant de commencer le processus de montage

Veillez conserver ces instructions et votre reçu pour toute référence ultérieure. Conservez-les dans un endroit sûr où vous pourrez les consulter au besoin. Afin de vous fournir le service le plus efficace possible, vous devez nous fournir les numéros de référence lors de la commande de pièces.

Pour vos archives :

Veillez prendre le temps de remplir les informations ci-dessous. Ces informations seront nécessaires pour les problèmes de garantie.

Lieu d'achat : _____
 Date d'achat : _____
 Date d'installation : _____
 Installé par : _____
 Numéro de suivi : _____


Étiquette de référence du numéro de suivi

Le numéro d'identification de suivi présent sur le carton et au bas de la plaque d'identification verticale est inclus pour les besoins de suivi associés aux demandes de garantie.

Cette garantie limitée de Backyard Discovery s'applique aux produits fabriqués sous la marque Backyard Discovery ou ses autres marques, notamment les produits Backyard Botanical, Adventure Playsets et Leisure Time.

Backyard Discovery garantit que ce produit est exempt de défauts de matériaux et de fabrication pour une période d'un (1) an à compter de la date d'achat originale. Cette garantie d'un (1) an couvre toutes les pièces, y compris le bois, le matériel et les accessoires. Tous les bois font l'objet d'une garantie proportionnelle de cinq (5) ans contre la pourriture et la décomposition. Reportez-vous à la liste ci-dessous pour connaître les frais liés au remplacement de pièces dans le cadre de cette garantie limitée. De plus, Backyard Discovery remplacera toutes les pièces manquantes ou endommagées dans l'emballage d'origine dans les 30 premiers jours à compter de la date d'achat.

Cette garantie s'applique au propriétaire et au titulaire d'origine et n'est pas transférable. Un entretien régulier est nécessaire pour assurer une durée de vie et des performances maximales de ce produit. Si le propriétaire omet d'entretenir le produit conformément aux exigences d'entretien, cette garantie pourrait être annulée. Les instructions d'entretien sont fournies dans le manuel du propriétaire.

Cette garantie limitée ne couvre pas :

- Main-d'œuvre pour toute inspection
- Main-d'œuvre pour le remplacement de tout article défectueux
- Dommages accidentels ou consécutifs
- Défauts cosmétiques n'affectant pas les performances ou l'intégrité d'une partie ou du produit entier
- Vandalisme, utilisation inappropriée, panne due au chargement ou utilisation dépassant les capacités indiquées dans le manuel de montage applicable.
- Actes de la nature, y compris, sans toutefois s'y limiter, vent, tempêtes, grêle, inondations, exposition excessive à l'eau
- Installation incorrecte, y compris, mais sans s'y limiter, l'installation sur un sol accidenté, non plat ou meuble
- Légères torsions, déformations, craquelures ou toute autre propriété naturelle du bois n'affectant ni la performance ni l'intégrité

Les produits Backyard Discovery ont été conçus pour la sécurité et la qualité. Toute modification apportée au produit d'origine pourrait endommager l'intégrité structurelle de l'unité, entraînant une panne et des blessures. Toute modification annule toute garantie et Backyard Discovery décline toute responsabilité quant aux produits modifiés ou aux conséquences résultant de la défaillance d'un produit modifié.

Ce produit est garanti UNIQUEMENT POUR UN USAGE RÉSIDENTIEL. En aucun cas un produit Backyard Discovery ne doit être utilisé dans des lieux publics. Une telle utilisation peut entraîner une défaillance du produit et des blessures potentielles. Toute utilisation publique annulera cette garantie. Backyard Discovery décline toute autre représentation et garantie de quelque nature que ce soit, expresse ou implicite.

Calendrier de remplacement de pièces évalué
Âge du produit
Toutes les pièces

0-30 jours à compter de la date d'achat
de 31 jours à 1 an

Le client paie

0 \$ et livraison gratuite
0 \$ + S&H

Pourriture et décomposition du bois seulement

1 an
2 an
3 an
4 an
5 an
Plus de 5 ans

0 \$ et livraison gratuite
20 % + S&H
40 % + S&H
60 % + S&H
80 % + S&H
100 % + S&H



REMARQUE :

La sécurité de vos enfants est notre principale préoccupation !

Observez les instructions et avertissements suivants pour réduire le risque de blessure grave ou mortelle. Veuillez revoir ces règles de sécurité régulièrement avec vos enfants.

- Les enfants **NE DOIVENT PAS** utiliser ce centre de jeu tant que l'unité n'a pas été complètement montée et inspectée par un adulte afin de s'assurer que l'ensemble a été correctement installé et ancré.
- L'équipement est recommandé aux enfants de 3 à 10 ans.
- Ce centre de jeu est conçu pour un nombre spécifique d'occupants dont le poids total ne doit pas dépasser le poids indiqué sur le plancher surélevé ou la zone de balançoire. La capacité totale de l'unité est décrite dans la section Dimensions de l'installation de base du manuel d'instructions. La hauteur de chute maximale et la zone de jeu recommandée sont également disponibles dans la section Dimensions de l'installation de base du manuel.
- Sur place, une surveillance continue par un adulte est **OBLIGATOIRE. LA PLUPART DES BLESSURES GRAVES ET DES DÉCÈS SUR LES ÉQUIPEMENTS DE JEU SONT SURVENUS PENDANT QUE LES ENFANTS ÉTAIENT SANS SURVEILLANCE !**
- **NE laissez PAS** les enfants marcher près, devant, derrière ou entre les balançoires ou tout autre équipement de terrain de jeu en mouvement.
- **NE laissez PAS** les enfants se tenir debout sur des balançoires.
- Les enfants ne doivent **PAS** tordre les chaînes et les cordes et ne doivent pas les faire passer par-dessus la barre de soutien supérieure, cela pourrait réduire la résistance de la chaîne ou du câble.
- **NE laissez PAS** les enfants pousser des sièges vides. Le siège pourrait les heurter et provoquer des blessures graves.
- Demandez aux enfants de s'asseoir au milieu de la balançoire avec tout leur poids sur les sièges.
- **NE permettez PAS** aux enfants d'utiliser l'équipement d'une autre manière que prévu.
- Demandez aux enfants de **NE PAS** descendre de l'équipement lorsqu'il est en mouvement.
- Demandez aux enfants de **TOUJOURS** glisser sur le toboggan avec les pieds vers l'avant. Ne les laissez jamais glisser la tête la première.
- Demandez aux enfants de **REGARDER** avant de glisser pour s'assurer que personne ne se trouve en bas.
- **NE laissez PAS** les enfants courir sur le toboggan, car cela augmente leurs chances de tomber.
- **HABILLEZ LES ENFANTS CONVENABLEMENT.** (Par exemple, avec des chaussures bien ajustées et en évitant les ponchos, les écharpes et tout autre vêtement ample potentiellement dangereux lors de l'utilisation de l'équipement).
- **NE laissez PAS** les enfants grimper quand l'équipement est mouillé.
- Les enfants ne doivent **JAMAIS** sauter de la plateforme du fort. Ils doivent toujours utiliser l'échelle, la rampe ou le toboggan.
- Les enfants ne doivent **JAMAIS** être autorisés à ramper ou à marcher au-dessus des cages à poules.
- **NE laissez PAS** les enfants ramper sur le toit du fort.
- Vérifiez que les cordes, chaînes ou câbles d'escalade suspendus sont bien fixés aux deux extrémités et qu'ils ne peuvent pas s'enrouler sur eux-mêmes, ce qui risquerait de créer un risque d'emmêlement.
- **NE laissez PAS** les enfants attacher à l'équipement de terrain de jeu des objets qui ne sont pas spécialement conçus pour être utilisés avec cet équipement. Des articles tels que, sans s'y limiter, des cordes à sauter, des cordes à linge, des lisses pour animaux de compagnie, des câbles et des chaînes peuvent entraîner un risque d'étranglement.
- Les enfants ne doivent **JAMAIS** enrouler leurs jambes autour de la chaîne de la balançoire.
- **NE laissez PAS** les enfants glisser sur la chaîne de la balançoire.
- Demandez aux enfants de retirer leur casque de vélo ou autre casque de sport avant de jouer sur l'équipement de terrain de jeu.
- **N'ajoutez JAMAIS** de longueur supplémentaire aux chaînes ou aux cordes. Les chaînes ou les cordes fournies correspondent à la longueur maximale conçue pour le ou les éléments de la balançoire.

Modifications

- Les modifications apportées par le consommateur au jeu d'activité d'origine doivent être effectuées conformément aux instructions du fabricant. En particulier, des instructions doivent être fournies avec le kit/l'accessoire concernant l'installation de cordes/filets et le diamètre minimal, la nécessité de fixation aux deux extrémités, la longueur totale et le positionnement par rapport à d'autres structures.



Positionner votre centre de jeu

- Le centre de jeu est conçu pour être installé sur une surface plane par un adulte accompagné d'un autre adulte pour l'aider. Placez-le à un endroit plat de votre jardin pour minimiser la préparation du sol.
- Choisissez un emplacement plat pour l'équipement. Cela peut réduire le risque de renversement du centre de jeu et d'élimination des matériaux de revêtement lors des fortes pluies.
- Placez l'équipement à au moins 6 pi et 7 po (2 m) de toute structure ou obstruction, telle qu'une clôture, un garage, une maison, des branches en surplomb, des cordes à linge ou des fils électriques.
- Prévoyez suffisamment d'espace pour que les enfants puissent utiliser l'équipement en toute sécurité. Par exemple, pour les structures avec plusieurs activités de jeu, le toboggan ne doit pas terminer devant la balançoire.
- Il peut être judicieux de placer votre centre de jeu dans un endroit où les adultes peuvent regarder les enfants jouer.
- Créez un site exempt d'obstacles pouvant causer des blessures : tels que des branches d'arbres surplombantes basses, des câbles aériens, des souches et/ou des racines d'arbres, des grosses roches, des briques et du béton.
Des suggestions supplémentaires sont fournies dans la section Surface de jeu suggérée.
- Ne construisez pas votre ensemble de jeu sur le dessus du matériau de revêtement.
- Placez les plateformes et les toboggans métalliques à nu à l'abri de la lumière directe du soleil afin de réduire les risques de brûlures graves. Un toboggan orienté vers le nord recevra moins de lumière directe du soleil.
- Séparez les activités actives et calmes les unes des autres. Par exemple, éloignez les bacs à sable des balançoires ou utilisez un garde-corps ou une barrière pour les séparer du mouvement des balançoires.

Surface de jeu suggérée

- N'installez pas d'équipement de terrain de jeu sur du béton, de l'asphalte, de la terre battue, de l'herbe, un tapis ou toute autre surface dure. Une chute sur une surface dure peut causer des blessures graves à l'utilisateur de l'équipement.
- N'installez pas matériaux de revêtement en vrac sur des surfaces dures telles que le béton ou l'asphalte.
- Un paillis d'écorce déchiqueté, des copeaux de bois, du sable fin et du gravier fin sont ajoutés en tant que matériaux amortisseurs après l'assemblage. Utilisés correctement, ces matériaux peuvent absorber l'impact de la chute d'un enfant.
- Tous les matériaux de surface doivent s'étendre sur au moins 6 pi 7 po (2,0 m) dans toutes les directions autour de l'aire de jeu.
- N'appliquez pas de revêtement sur le terrain de jeu tant que l'unité n'est pas complètement construite. Les ensembles de jeu ne doivent pas être construits sur le revêtement.
- Utilisez un confinement, par exemple en creusant autour du périmètre et/ou en le bordant avec une bordure de paysage.
- L'installation de carreaux en caoutchouc ou de surfaces coulées sur place (autres que des matériaux en vrac) nécessite généralement l'intervention d'un professionnel et n'est pas un projet à faire soi-même.
- Utilisez des matériaux de surfacage de terrains de jeu (autres que des matériaux en vrac) conformes à la norme de sécurité ASTM F1292 Spécification standard pour l'atténuation d'impact des matériaux de surfacage dans la zone d'utilisation des équipements de terrains de jeu.
- Les ancrages doivent être placés conformément aux instructions afin de réduire les risques de renversement.

Le tableau suivant explique la hauteur de chute en pieds à partir de laquelle une blessure à la tête potentiellement mortelle ne devrait normalement pas se produire

Hauteurs critiques en pieds (m) de matériaux testés

Matériel	Profondeur non-compressée			Profondeur compressée
	6 po (152 mm)	9 po (228 mm)	12 po (304 mm)	à 9 po (228 mm)
Copeaux de bois	7 pi (2,13 m)	10-12 pi (3,0-3,6 m)	11 pi (3,35 m)	10 pi (3,05 m)
Paillis d'écorce à double déchiquetage	6 pi (1,83 m)	10-12 pi (3,0-3,6 m)	11 pi (3,35 m)	7 pi (2,13 m)
Fibres de bois d'ingénierie	6 pi (1,83 m)	7 pi (2,13 m)	> 12 pi (3,66 m)	6 pi (1,83 m)
Sable fin	5 pi (1,52 m)	5 pi (1,52 m)	9 pi (2,74 m)	5 pi (1,52 m)
Gros sable	5 pi (1,52 m)	5 pi (1,52 m)	6 pi (1,83 m)	4 pi (1,22 m)
Gravier fin	5 pi (1,52 m)	7 pi (2,13 m)	10 pi (3,05 m)	6 pi (1,83 m)
Gravier moyen	5 pi (1,52 m)	5 pi (1,52 m)	6 pi (1,83 m)	5 pi (1,52 m)
Pneus déchiquetés*	10-12 pi (3,0-3,6 m)	S.O.	S.O.	S.O.

*Ces données proviennent d'essais menés par des laboratoires d'essais indépendants sur des échantillons de pneus déchiquetés non compressés d'une profondeur de 6 pouces, produits par quatre fabricants. Les tests ont révélé des hauteurs critiques variant de 10 pieds à plus de 12 pieds. Il est recommandé aux personnes souhaitant installer des pneus déchiquetés comme surface de protection de demander au fournisseur des données d'essai indiquant la hauteur critique du matériau lorsqu'il a été testé conformément à la norme ASTM F1292.

ANNEXE A

Les informations suivantes sont extraites de la fiche de renseignements de la Commission de sécurité des produits de consommation des États-Unis pour les matériaux de surfacage des terrains de jeux; voir également le site Web suivant pour plus d'informations: www.cpsc.gov

X3. SECTION 4 DU MANUEL DE SÉCURITÉ SUR LES TERRAINS DE JEU DE LA COMMISSION DE SÉCURITÉ DES PRODUITS DE CONSOMMATION⁹

X3.1 Sélectionnez un revêtement protecteur - L'une des choses les plus importantes à faire pour réduire les risques de blessures graves à la tête est d'installer un revêtement protecteur absorbant les chocs sous et autour de votre équipement de jeu. Le revêtement protecteur doit être appliqué sur une profondeur adaptée à la hauteur de l'équipement, conformément à la spécification ASTM F 1292. Il existe différents types de surfacage parmi lesquels choisir; quel que soit le produit que vous choisissiez, suivez ces instructions :

X3.1.1 Matériaux en vrac :

X3.1.1.1 Conservez une profondeur minimale de 9 pouces de matériaux en vrac, tels que du paillis de bois, des copeaux de bois, des fibres de bois d'ingénierie (EWF) ou du paillis de caoutchouc déchiqueté/recyclé pour les équipements d'une hauteur maximale de 8 pieds; et 9 pouces de sable ou de gravier pour tout équipement allant jusqu'à 5 pieds de haut. REMARQUE : Un niveau de remplissage initial de 12 pouces compresse à environ 9 pouces de profondeur de surfacage. Le surfacage va aussi se compacter, se déplacer et s'entasser et doit être rempli périodiquement de manière à maintenir une profondeur d'au moins 9 pouces.

X3.1.2 Utilisez un minimum de 6 pouces de surface de protection pour les équipements de jeu de moins de 4 pieds de hauteur. Avec un entretien approprié, cela devrait convenir. (À des profondeurs inférieures à 6 pouces, le matériau de protection est trop facilement déplacé ou compacté.)

REMARQUE : N'installez pas d'équipement de terrain de jeu sur du béton, de l'asphalte ou toute autre surface dure. Une chute sur une surface dure peut causer des blessures graves à l'utilisateur de l'équipement. L'herbe et la poussière ne sont pas considérées comme des surfaces de protection car l'usure et les facteurs environnementaux peuvent réduire leur capacité d'absorption des chocs. Les tapis et les nattes minces ne constituent généralement pas un revêtement de protection adéquat. Un équipement situé au niveau du sol, tel qu'un bac à sable, un mur d'activité, une maison de jeu ou tout autre équipement ne disposant pas d'une surface de jeu élevée, ne nécessite pas de revêtement de protection.

X3.1.3 Utilisez un confinement, par exemple en creusant autour du périmètre et/ou en le bordant avec une bordure de paysage. N'oubliez pas de tenir compte du drainage de l'eau.

X3.1.3.1 Vérifiez et maintenez la profondeur du matériau de surfacage en vrac. Pour conserver la bonne quantité de matériaux en vrac, marquez le niveau correct sur les poteaux de support pour équipement de jeu. De cette façon, vous pouvez facilement savoir quand réapprovisionner et/ou redistribuer le surfacage.

X3.1.3.2 N'installez pas de revêtement en vrac sur des surfaces dures telles que le béton ou l'asphalte.

X3.1.4 Surfaces coulées sur place ou tuiles en caoutchouc préfabriquées - Des revêtements autres que les matériaux en vrac, tels que les tuiles en caoutchouc ou les surfaces coulées en place, pourraient être intéressantes.

X3.1.4.1 L'installation de ces surfaces nécessite généralement un professionnel et n'est pas un projet à faire soi-même.

X3.1.4.2 Vérifiez les spécifications de la surface avant d'acheter ce type de revêtement. Demandez à l'installateur/fabricant un rapport indiquant que le produit a été testé selon les normes de sécurité suivantes : ASTM F 1292 Spécification standard pour l'atténuation d'impact des matériaux de surfacage dans la zone d'utilisation des équipements de terrains de jeux. Ce rapport doit indiquer la hauteur spécifique pour laquelle la surface est destinée à protéger contre les blessures graves à la tête. Cette hauteur doit être égale ou supérieure à la hauteur de chute - distance verticale entre une surface de jeu désignée (surface surélevée pour rester debout, assis ou pour grimper) et la surface de protection en dessous - de votre équipement de jeu

X3.1.4.3 Vérifiez fréquemment l'usure du revêtement de protection.

X3.1.5 Emplacement - Il est essentiel de placer et d'entretenir correctement le revêtement de protection. Assurez-vous de :

X3.1.5.1 Étendre le revêtement sur au moins 6 pieds de l'équipement dans toutes les directions.

X3.1.5.2 Pour les balançoires, étendez le revêtement de protection devant et derrière la balançoire sur une distance égale à deux fois la hauteur de la barre supérieure à laquelle la balançoire est suspendue.

⁹Ces informations ont été extraites des publications du CPSC « Surfaces de terrains de jeu - Guide d'information technique » et « Manuel pour la sécurité des terrains de jeux publics ». Des copies de ces rapports peuvent être obtenues en envoyant un courrier postal à l'adresse suivante : Bureau des affaires publiques, Commission de sécurité des produits de consommation des États-Unis, Washington, DC, 20207 ou appelez l'assistance téléphonique gratuite : 1-800-638-2772.

La Société américaine pour les essais et les matériaux ne prend pas position quant à la validité des droits parentaux revendiqués en liaison avec les éléments mentionnés dans la présente norme. Les utilisateurs de cette norme sont expressément informés que la détermination de la validité de ces droits parentaux et du risque de violation de ces droits relève entièrement de leur responsabilité.

La norme est sujette à révision à tout moment par le comité technique responsable et doit être révisée tous les cinq ans et, si elle n'est pas révisée, approuvée ou retirée. Vos commentaires sont les bienvenus pour la révision de cette norme ou pour des normes supplémentaires et doivent être adressés au siège social de l'ASTM. Vos commentaires feront l'objet d'une attention particulière lors d'une réunion du comité technique responsable, à laquelle vous pourrez assister. Si vous estimez que vos commentaires n'ont pas été entendus équitablement, vous devez faire connaître votre point de vue au comité ASTM sur les normes, 100 Barr Harbor Drive, West Conshohocken, PA 19428.

IL EST IMPORTANT DE VÉRIFIER ET DE SERRER TOUS LES MATÉRIAUX AU DÉBUT ET AU COURS DE LA SAISON, CAR ILS PEUVENT SE DESSERRER EN RAISON DE L'EXPANSION ET DE LA CONTRACTION DU BOIS.

Au début de chaque saison de jeu

- Serrez tout le matériel.
- Lubrifiez toutes les pièces mobiles métalliques conformément aux instructions du fabricant.
- Vérifiez tous les revêtements de protection sur les boulons, les tuyaux, les arêtes et les coins. Remplacez-les s'ils sont desserrés, fissurés ou manquants.
- Vérifiez que toutes les pièces mobiles, y compris les sièges, les cordes, les câbles et les chaînes, ne sont pas usées, rouillées ou détériorées. Remplacez au besoin.
- Vérifiez l'absence de rouille sur les pièces métalliques. Si vous observez de la rouille, poncez et repeignez avec une peinture sans plomb répondant aux exigences de la norme 16 CFR 1303.
- Vérifiez toutes les pièces en bois pour repérer les signes de décomposition et la présence d'échardes. Poncez les échardes et remplacez les pièces en bois en décomposition.
- Réinstallez toutes les pièces en plastique, telles que les sièges de la balançoire ou tout autre élément retiré pendant la saison froide.
- Ratissez et vérifiez la profondeur du matériau de surface protectrice en vrac pour éviter le compactage et maintenir une profondeur appropriée. Remplacez si nécessaire.

Deux fois par mois pendant la saison de jeu

- Serrez tout le matériel.
- Vérifiez tous les revêtements de protection sur les boulons, les tuyaux, les arêtes, et les coins. Remplacez-les s'ils sont desserrés, fissurés ou manquants.
- Ratissez et vérifiez la profondeur du matériau de surface protectrice en vrac pour éviter le compactage et maintenir une profondeur appropriée. Remplacez si nécessaire.

Une fois par mois pendant la saison de jeu.

- Lubrifiez toutes les pièces mobiles métalliques conformément aux instructions du fabricant.
- Vérifiez que toutes les pièces mobiles, y compris les sièges, les cordes, les câbles et les chaînes, ne sont pas usées, rouillées ou détériorées. Remplacez au besoin.

À la fin de chaque saison ou lorsque la température tombe en dessous de 32° F (0 °C)

- Retirez les sièges de la balançoire et les autres articles en plastique spécifiés par le fabricant et rangez-les à l'intérieur ou ne les utilisez pas.
- Ratissez et vérifiez la profondeur du matériau de surface protectrice en vrac pour éviter le compactage et maintenir une profondeur appropriée. Remplacez si nécessaire.

Entretien supplémentaire

- Vérifiez la balançoire et le matériel toutes les deux semaines en raison de la dilatation et de la contraction du bois. Il est particulièrement important que cette procédure soit suivie au début de chaque saison.
- Inspectez les pièces de bois tous les mois. Le grain du bois se soulève parfois pendant la saison sèche, ce qui provoque l'apparition d'échardes. Du sable fin peut être nécessaire pour maintenir un environnement de jeu sûr. Traitez régulièrement votre ensemble de jeu avec de la teinture afin d'empêcher les craquelures et les fissures dues aux intempéries.
- Une teinture transparente à base d'eau a été appliquée sur votre ensemble de jeu. Ceci est fait pour protéger la couleur seulement. Une ou deux fois par an, en fonction de vos conditions climatiques, vous devez appliquer une protection (enduit) sur le bois de votre unité.
Avant l'application de l'enduit, poncez légèrement les « rugosités » sur votre centre de jeu. Veuillez noter qu'il s'agit d'une exigence de votre garantie.
- Le montage et la maintenance de l'ensemble de jeu sur un emplacement plat est très important. Au fur et à mesure que vos enfants joueront, votre centre de jeu s'enfoncera lentement dans le sol. Il est donc très important qu'il soit posé de façon homogène. Assurez-vous que l'ensemble de jeu soit bien droit une fois par an ou au début de chaque saison.

Instructions de mise au rebut

Si vous ne souhaitez plus utiliser votre centre de jeu, vous devez le démonter et vous en débarrasser de manière à éviter tout risque déraisonnable au moment de la mise au rebut de l'appareil.

Montage par un tiers

- Le client peut, à sa seule discrétion, choisir de faire appel à une personne ou à un service tiers pour monter ce produit. Backyard Discovery n'assume aucune responsabilité pour les frais engagés par le client pour des services de montage. Veuillez consulter notre garantie pour plus d'informations sur la couverture de remplacement de pièce endommagée ou manquante. Backyard Discovery ne remboursera pas le client pour le prix des pièces achetées.
- Les modifications apportées par le consommateur au jeu d'activité d'origine doivent être effectuées conformément aux instructions du fabricant. En particulier, des instructions doivent être fournies avec le kit/l'accessoire au sujet de l'installation de cordes/filets concernant le diamètre minimal, la nécessité de fixation des extrémités, la longueur totale et le positionnement les uns par rapport aux autres des deux structures.

**LES PROPRIÉTAIRES SONT RESPONSABLES DU MAINTIEN
DE LA LISIBILITÉ DES ÉTIQUETTES DE SIGNALISATION**



Votre structure Backyard Discovery est conçue et construite avec des matériaux de qualité. Comme tous les produits d'extérieur, elle est susceptible de s'user avec le temps et selon le climat. Pour maximiser le plaisir, la sécurité et la vie de votre structure, il est important que vous la mainteniez correctement.

À propos du bois

Backyard Discovery utilise 100 % de bois de cèdre (C. Lanceolata). Bien que nous choissions avec soin le bois de la meilleure qualité disponible, le bois reste un produit naturel susceptible de se détériorer, ce qui peut modifier l'aspect de votre ensemble.

Quelles sont les causes de la détérioration ? Cela affecte-t-il la solidité de mon produit ?

Les effets de l'eau (humidité) sont l'une des principales causes de détérioration. La teneur en humidité du bois à la surface est différente de celle de l'intérieur du bois. Au fur et à mesure que le climat change, l'humidité pénètre ou émane du bois, ce qui provoque des tensions pouvant entraîner des problèmes de craquelures et/ou de déformation. Vous pouvez vous attendre à ce qui suit en termes de détérioration. Ces modifications n'affecteront pas la solidité du produit :

1. Les craquelures sont la présence de fissures superficielles dans le bois le long du grain. Un montant (4 po x 4 po) subira plus de craquelures qu'un panneau (1 po x 4 po) car la teneur en humidité de la surface et de l'intérieur variera plus que dans un bois plus fin.

2. La déformation résulte d'une distorsion (torsion, bombement) du plan d'origine de la planche et résulte souvent d'un mouillage et d'un séchage rapides du bois.

3. La décoloration se produit comme un changement naturel de la couleur du bois, car il est exposé à la lumière du soleil et deviendra gris au fil du temps.

Comment puis-je réduire la détérioration des produits en bois ?

1. Votre produit en bois est enduit d'une teinture à base d'eau. La lumière du soleil décomposera le revêtement. Nous vous recommandons donc d'appliquer un hydrofuge ou une teinture tous les ans (consultez votre fournisseur de peinture et de teinture local pour connaître le produit recommandé). Vous devez appliquer une protection (enduit) sur le bois de votre produit.

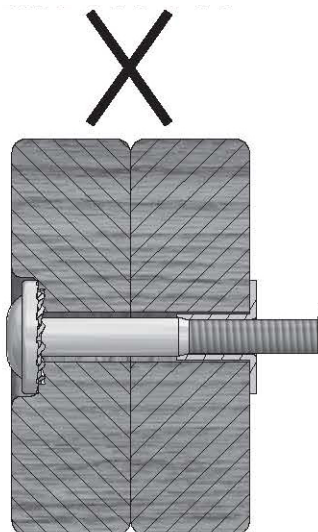
Veillez noter qu'il s'agit d'une exigence de votre garantie. La plupart des détériorations sont le résultat normal de la nature et n'affecteront pas la sécurité du produit. Toutefois, si vous pensez qu'une pièce a souffert de graves problèmes de détérioration, appelez notre service clientèle pour obtenir de l'aide.

2. Inspectez les pièces de bois tous les mois. Le grain du bois se soulève parfois pendant la saison sèche, ce qui provoque l'apparition d'échardes. Un ponçage léger peut être nécessaire pour maintenir un environnement sûr. Le traitement de votre produit avec un produit de protection (enduit) après le ponçage aidera à prévenir les risques de craquelures/fissures et autres dommages dus aux intempéries.



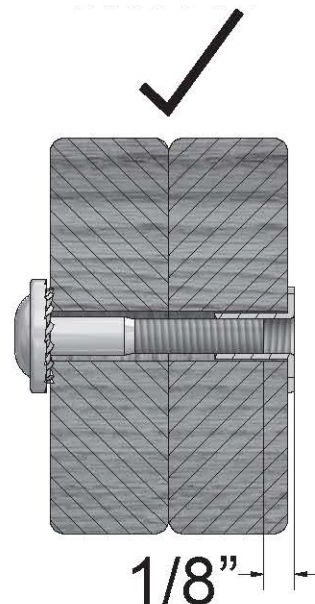
Risque de protubérance

Incorrect



Si vous pouvez voir le filetage et que votre boulon dépasse de l'écrou encastré, il est possible que vous ayez trop serré le boulon ou utilisé du matériel incorrect. Si vous avez trop serré, retirez le boulon et ajoutez des rondelles pour éliminer la saillie.

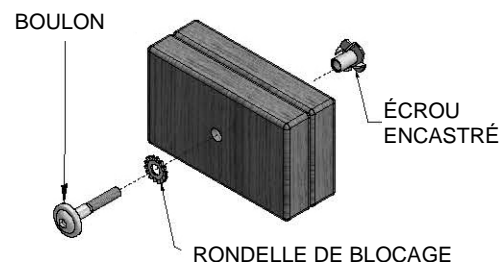
Correct



Montage correcte du matériel

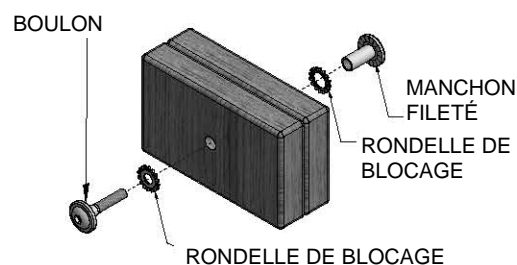
Montage boulon et écrou encastré

Placez l'écrou encastré dans le trou prévu à cet effet. Insérez le boulon dans la rondelle de blocage et insérez-le dans le trou prévu à l'opposé de l'écrou encastré. Tournez dans le sens des aiguilles d'une montre pour visser l'écrou encastré. Ne serrez pas complètement avant d'en recevoir l'instruction.



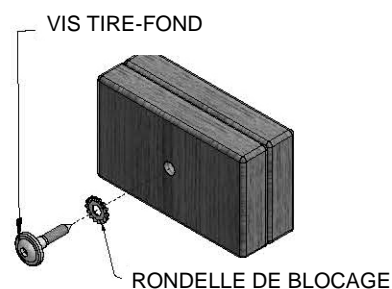
Montage boulon et manchon fileté

Insérez un manchon fileté dans la rondelle de blocage et poussez l'ensemble dans le trou prévu à cet effet. Insérez votre boulon dans la deuxième rondelle de blocage et poussez l'ensemble dans le trou prévu à cet effet à l'opposé du manchon fileté. Tournez dans le sens des aiguilles d'une montre pour visser le manchon fileté. Ne serrez pas complètement avant d'en recevoir l'instruction.



Montage de planche

Normalement, un trou pilote prépercé se trouve sur les assemblages nécessitant une vis tire-fond. S'il n'y a pas de trou pilote, alignez les deux planches comme elles doivent être fixées et utilisez le trou percé en usine comme guide pour percer un autre trou pilote dans la planche contiguë. Cela empêchera le bois de se fendre. Seule une rondelle de blocage est nécessaire pour les marches avec vis tire-fond.





CONSEILS DE MONTAGE :

Gardez un œil sur ces boîtes qui contiendront des images utiles et des informations rendant le processus de montage aussi simple et rapide que possible.

Classer le bois



Lorsque vous retirez les pièces en bois des boîtes, nous vous recommandons de les classer par numéro de pièce avant de commencer le montage. Cela permettra un montage plus rapide et une identification facile de toutes les pièces manquantes ou endommagées.

Classer le matériel

MANCHON FILETÉ
H100545

VIS
H100695

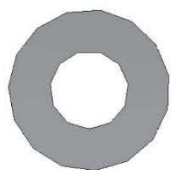
ÉCROU ENCASTRÉ
H100699

RONDELLE PLATE
H100706

BOULON HEXAGONAL
H100716

BOULON
H100718

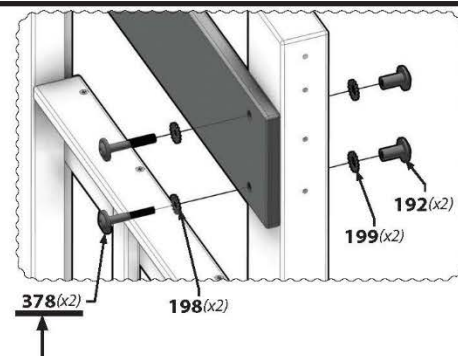
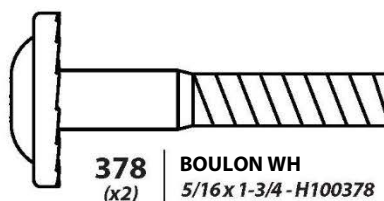
VIS PWH
H100742

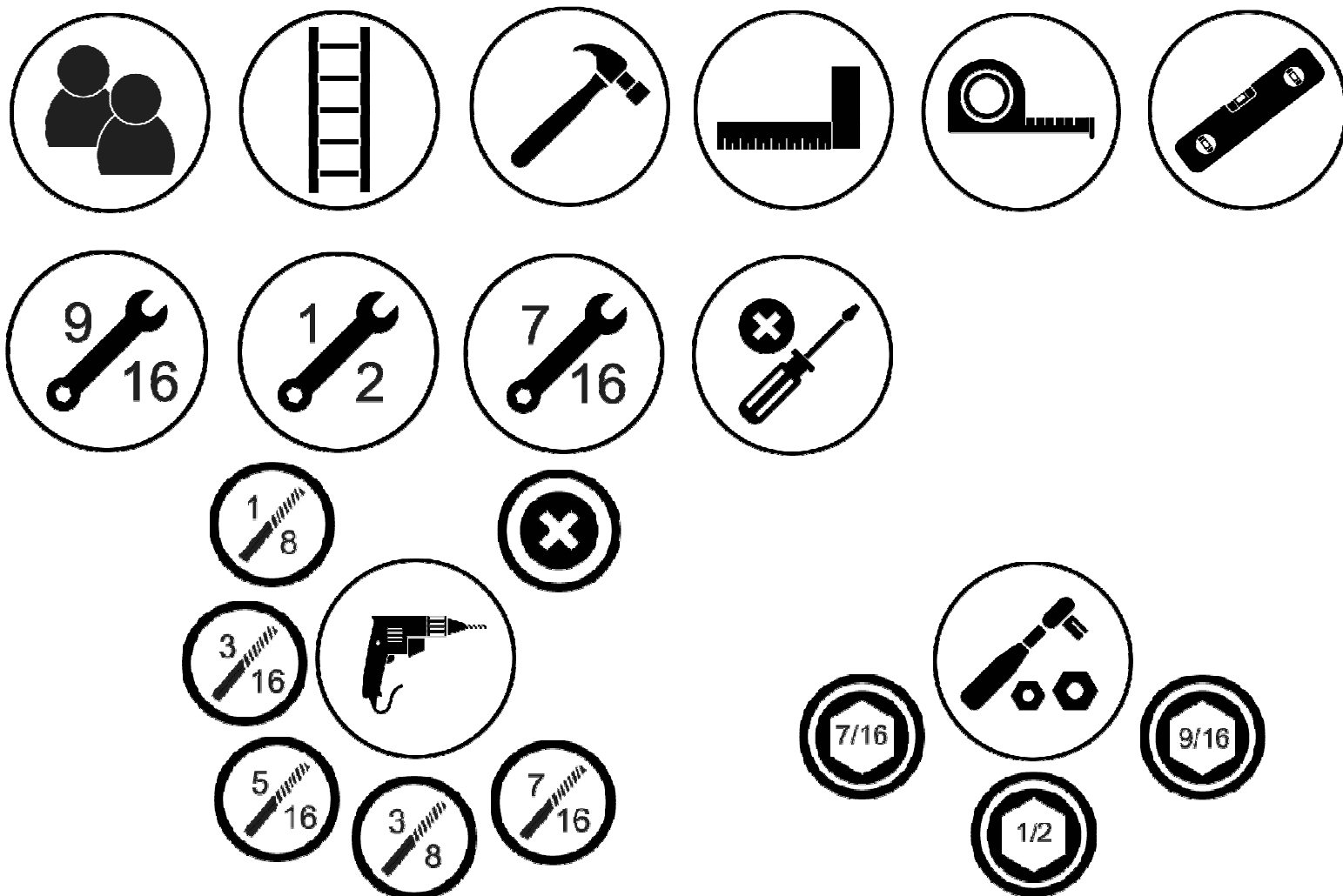


Pour vous aider lors du montage, nous vous recommandons de classer les sacs de matériel en fonction du numéro alphanumérique à sept chiffres imprimé sur les sacs ou par type de matériel (par exemple, boulons, écrous, etc.). L'organisation de votre matériel facilitera le montage.

Identification du matériel

Les sacs de matériel portent un numéro de référence alphanumérique à sept chiffres imprimés dessus. Lors du montage, il vous suffit de référencer les trois derniers chiffres du numéro de pièce, comme indiqué à chaque étape. Cela vous aidera à trouver le matériel approprié.





Les icônes et leurs utilisations que vous verrez tout au long de ce manuel



Vous devez vous assurer que votre assemblage est bien carré avant de serrer les boulons.



Pour un montage correct, vous devez vous assurer que votre structure est nivelée avant de passer à l'étape suivante.



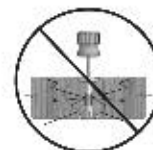
Certaines étapes du processus de montage nécessiteront une paire de mains supplémentaire. Assurez-vous de compter sur quelqu'un pour vous aider.



Cette icône indique la taille d'une clé à fourche. Utilisez la clé comme barre de fraction.



Lorsque vous voyez cette icône, vous aurez besoin d'une clé à douille. Les icônes ci-dessous indiquent la taille des pièces jointes nécessaires pour l'assemblage 1/2.



Cette icône vous prévient de ne pas trop serrer les boulons. Ceci afin d'éviter tout dommage structurel et tout éclatement du bois.



Cette icône vous montrera quels éléments de forage sont nécessaires. Pour cet exemple, vous aurez besoin d'un tournevis à tête cruciforme et d'une douille de 3/8.

Placez le centre sur un terrain plat et à au moins 6 pi 7 po [2 m] de toute structure ou obstruction, telle qu'une clôture, un garage, une maison, des branches en surplomb, des cordes à linge ou des fils électriques.

- Pendant l'assemblage de l'unité, prenez le temps, avant et après chaque phase, de vous assurer que le fort est droit. Si le fort n'est pas droit, le montage sera difficile et cela pourrait entraîner un montage incorrect. Des précautions supplémentaires doivent être prises pour assurer que les angles du fort sont bien droits.
- La zone de jeu sécurisée fait référence à une zone s'étendant de 6 pi 7 po (2 m) au-delà du centre de jeu de tous les côtés, y compris l'espace situé au-dessus du centre de jeu.

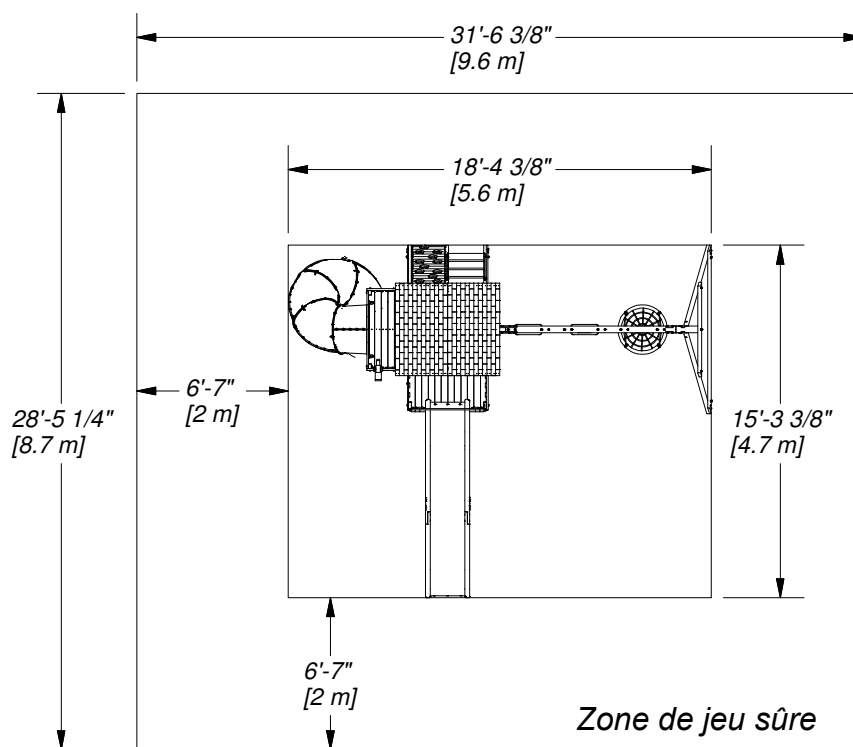
DIAGRAMME DE ZONE DE JEU SÛRE

Dimension au sol de la balançoire

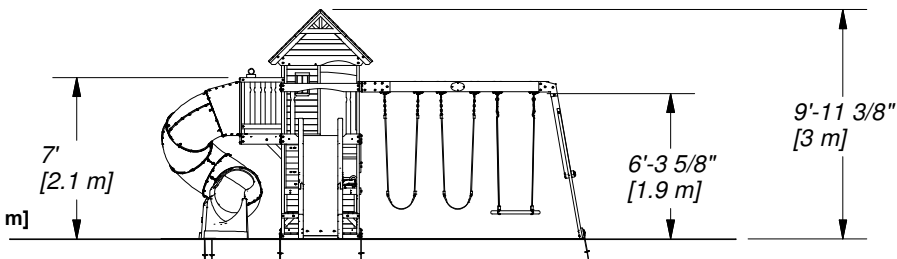
18pi - 4 3/8 po (5.6m) x 15 pi - 3 3/8 po (4.7m) x 9pi - 11 3/8po (3m)

Zone de jeu sûre

31pi - 6 3/8po (9.6m) x 28pi - 5 1/4po (8.7m)



HAUTEUR DE JEU SÛRE : 16 pi-6 3/8 po [3.0 m]
 HAUTEUR DE CHUTE MAXIMALE : 6 pi-3 5/8 po [1.9 m]



Informations générales :

Votre centre a été conçu et fabriqué uniquement pour les enfants et pour un usage résidentiel.

Un maximum de 150 lb (68 kg) par enfant est recommandé pour les activités de jeu conçues pour un usage individuel.

Un maximum de 120 lb (54,4 kg) par enfant est recommandé pour les activités de jeu conçues pour plusieurs enfants.

Un maximum de 9 enfants est recommandé pour cette balançoire.



Éléments en bois (non à échelle)



A1 | “UTRE DE BALANÇOIRE - W4L13335
(x1) | 3 3/8" x 5 1/4" x 89 1/2" (86x134x2274)



A2 | BLOC SB 9" - W4L13337
(x1) | 3 3/8" x 5 1/4" x 9" (86x134x228)



E2 | MONTANT - W4L13166
(x1) | 1 3/8" x 3 3/8" x 51 3/4" (36x86x1314)



E3 | MONTANT - W4L13167
(x1) | 1 3/8" x 3 3/8" x 51 3/4" (36x86x1314)



E4 | MONTANT - W4L13168
(x1) | 1 3/8" x 3 3/8" x 81 5/8" (36x86x2074)



E5 | MONTANT - W4L13168
(x1) | 1 3/8" x 3 3/8" x 81 5/8" (36x86x2074)



E6 | MONTANT - W4L13182
(x1) | 1 3/8" x 3 3/8" x 43 1/2" (36x86x1104)



E7 | MONTANT - W4L13183
(x1) | 1 3/8" x 3 3/8" x 18 7/8" (36x86x478)



E8 | MONTANT - W4L13184
(x1) | 1 3/8" x 3 3/8" x 43 1/2" (36x86x1104)



E9 | W4L13185
(x1) | 1 3/8" x 3 3/8" x 18 7/8" (36x86x478)



E11 | MONTANT - W4L13203
(x1) | 1 3/8" x 3 3/8" x 80 3/4" (36x86x2052)



E13 | CALE DE PLATEFORME - W4L13314
(x1) | 1 3/8" x 3 3/8" x 23 5/8" (36x86x600)



E14 | CALE DE PLATEFORME - W4L13315
(x1) | 1 3/8" x 3 3/8" x 23 5/8" (36x86x600)



Éléments en bois (non à échelle)



E15 | MONTANT DE GAUCHE - W4L13322
(x1) | 1 3/8" x 3 3/8" x 56 3/4" (36x86x1441)



E16 | MONTANT DU MILIEU - W4L13323
(x1) | 1 3/8" x 3 3/8" x 56 3/4" (36x86x1441)



E17 | MONTANT DE DROITE - W4L13327
(x1) | 1 3/8" x 3 3/8" x 56 3/4" (36x86x1441)



E50 | SUP"RT D'EXTRÉMITÉ - W4L13208
(x1) | 1 7/16" x 3 3/8" x 49 1/4" (36x86x1251)



E51 | CALE ANGULAIRE - W4L13206
(x2) | 1 7/16" x 3 3/8" x 80 1/2" (36x86x2045)



F1 | MONTAGE DU TUBE DU TOBOGGAN -
(x2) | W4L13179
1 3/8" x 2 3/8" x 29 3/8" (36x60x747)



F2 | MONTANT DU BALCON - W4L13180
(x2) | 1 3/8" x 2 3/8" x 34 5/8" (36x60x881)



G1 | SUP"RT DE"UTRE DE LA BALANÇOIRE - W4L13186
(x1) | 1" x 5 1/4" x 62 1/8" (24x134x1577)



G2 | RAIL MURAL - W4L13171
(x1) | 1" x 5 1/4" x 61 3/8" (24x134x1560)



G3 | RAIL MURAL - W4L13170
(x1) | 1" x 5 1/4" x 61 3/8" (24x134x1560)



G4 | PLANCHE MURALE - W4L13181
(x1) | 1" x 5 1/4" x 42 1/2" (24x134x1080)



G50 | PLANCHE DE SOL - W4L13207
(x1) | 15/16" x 5 1/4" x 87 3/4" (24x134x2230)



Éléments en bois (non à échelle)



H1 | **PLANCHE DE FIXATION - W4L13326**
(x1) | 1" x 3 3/8" x 40 1/2" (24x86x1030)



H2 | **MONTANT - W4L13338**
(x2) | 1" x 2 3/4" x 55 7/8" (24x70x1419)



H3 | **CALE DE PLATEFORME - W4L13202**
(x2) | 1" x 3 3/8" x 15 3/4" (24x86x400)



H4 | **CALE DE PLATEFORME - W4L13205**
(x2) | 1" x 3 3/8" x 15 3/4" (24x86x400)



H16 | **BARREAU D'ÉCHELLE - W4L13324**
(x4) | 1" x 3 3/8" x 19 1/4" (24x86x489)



H80 | **CALE DE TOBOGGAN LARGE - W4L13300**
(x1) | 1" x 3 3/8" x 18 3/4" (24x86x476)



H83 | **CALE DU TOBOGGAN - W4L13333**
(x2) | 1" x 3 3/8" x 20 1/8" (24x86x512)



J1 | **PLANCHE DE SOL DU"RCHE - W4L13177**
(x1) | 1" x 2 3/8" x 40 1/2" (24x60x1030)



J2 | **PLANCHE DE SOL DU"RCHE - W4L13178**
(x1) | 1" x 2 3/8" x 40 1/2" (24x60x1030)



J3 | **SUP"RT DE BANQUETTE - W4L13196**
(x2) | 1" x 2 3/8" x 9" (24x60x230)



J4 | **CALE ANGULAIRE - W4L13197**
(x2) | 1" x 2 3/8" x 10" (24x60x254)



J5 | **BLOC DE SOUTIEN - W4L13198**
(x2) | 1" x 2 3/8" x 2 7/8" (24x60x72)



J6 | **BLOC DE SOUTIEN - W4L13199**
(x2) | 1" x 2 3/8" x 6 1/4" (24x60x160)



J7 | **RAIL MURAL - W4L13191**
(x1) | 1" x 2 3/8" x 40 5/8" (24x60x1032)



J8 | **SOLIVE DE SOL - W4L07602**
(x1) | 1" x 2 3/8" x 40 1/2" (24x60x1029)



J9 | **SOLIVE DE SOL - W4L07603**
(x1) | 1" x 2 3/8" x 20 1/4" (24x60x513)



J10 | **PLANCHE DE SUP"RT - W4L13321**
(x1) | 1" x 2 3/8" x 2 3/8" (24x60x60)



J11 | **RAIL MURAL - W4L13204**
(x2) | 1" x 2 3/8" x 22 1/4" (24x60x566)



J12 | **RAIL MURAL - W4L13188**
(x2) | 1" x 2 3/8" x 23 1/4" (24x60x590)



K1 | **PLANCHE DE SOL - W4L13162**
(x1) | 5/8" x 5 1/4" x 64 3/4" (16x134x1644)



K2 | **PLANCHE DE SOL - W4L13163**
(x1) | 5/8" x 5 1/4" x 64 11/16" (16x134x1644)



Éléments en bois (non à échelle)



K3 | **PLANCHE DE SOL - W4L13164**
(x1) | 5/8" x 5 1/4" x 40 1/2" (16x134x1030)



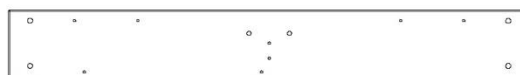
K4 | **PLANCHE DE SOL - W4L13165**
(x1) | 5/8" x 5 1/4" x 40 1/2" (16x134x1030)



K5 | **RAIL MURAL - W4L13169**
(x1) | 5/8" x 5 1/4" x 63" (16x134x1601)



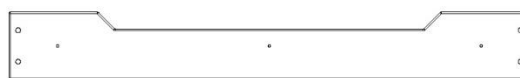
K6 | **RAIL MURAL CINTRÉ - W4L13190**
(x1) | 5/8" x 5 1/4" x 40 1/2" (16x134x1030)



K8 | **RAIL MURAL - W4L13172**
(x1) | 5/8" x 5 1/4" x 40 5/8" (16x134x1032)



K9 | **RAIL MURAL - W4L13173**
(x1) | 5/8" x 5 1/4" x 20 1/2" (16x134x521)



K10 | **RAIL MURAL - W4L13174**
(x1) | 5/8" x 5 1/4" x 40 1/2" (16x134x1030)



K12 | **RAIL MURAL CINTRÉ - W4L13192**
(x1) | 5/8" x 5 1/4" x 40 5/8" (16x134x1032)



K13 | **RAIL MURAL CINTRÉ - W4L13193**
(x1) | 5/8" x 5 1/4" x 40 5/8" (16x134x1032)



K14 | **RAIL MURAL ANGULAIRE - W4L13194**
(x1) | 5/8" x 5 1/4" x 45 3/4" (16x134x1162)



K15 | **RAIL MURAL ANGULAIRE - W4L13195**
(x1) | 5/8" x 5 1/4" x 45 3/4" (16x134x1162)



K16 | **COMPTOIR - W4L13316**
(x1) | 5/8" x 5 1/4" x 37 1/4" (16x134x946)



K17 | **PLANCHE DE SOL - W4L07596**
(x2) | 5/8" x 5 1/4" x 21 1/8" (16x134x537)



K18 | **COMPTOIR - W4L13317**
(x1) | 5/8" x 5 1/4" x 37 1/4" (16x134x946)



L1 | **RAIL MURAL CINTRÉ - W4L13187**
(x1) | 5/8" x 4 3/8" x 40 1/2" (16x112x1030)



L3 | **RAIL MURAL - W4L13189**
(x1) | 5/8" x 4 3/8" x 24 7/8" (16x112x631)



M1 | **RAIL MURAL - W4L13200**
(x1) | 5/8" x 3 3/8" x 40 1/2" (16x86x1030)



M2 | **PLANCHE DE BANQUETTE - W4L07591**
(x2) | 5/8" x 3 3/8" x 23" (16x86x583)



M3 | **PLANCHE DE BANQUETTE - W4L07593**
(x2) | 5/8" x 3 3/8" x 23" (16x86x583)



Éléments en bois (non à échelle)



M4 | **PLANCHE DE SOL - W4L07597**
(x9) | 5/8" x 3 3/8" x 21 1/8" (16x86x537)



M5 | **RAIL MURAL - W4L13311**
(x1) | 5/8" x 3 3/8" x 41 1/4" (16x86x1048)



M6 | **PLANCHE DE COMPTOIR - W4L13318**
(x1) | 5/8" x 3 3/8" x 28 5/8" (16x86x726)



M7 | **PLANCHE DE SOL - W4L13305**
(x1) | 5/8" x 3 1/8" x 19 7/8" (16x78x504)



M8 | **PLANCHE DE SOL - W4L13304**
(x1) | 5/8" x 3 3/8" x 19 7/8" (16x86x504)



M9 | **PLANCHE DE SOL - W4L13306**
(x10) | 5/8" x 3 3/8" x 19 7/8" (16x86x504)



M10 | **PLANCHE DE SOL - W4L13310**
(x1) | 5/8" x 3 1/4" x 40 5/8" (16x81x1031)



M11 | **PLANCHE DE SOL - W4L13308**
(x15) | 5/8" x 3 3/8" x 40 5/8" (16x86x1031)



M12 | **SUP"RT ARRIÈRE - W4L13325**
(x1) | 5/8" x 3 3/8" x 21 1/4" (16x86x541)



M13 | **PLANCHE DE MUR D'ESCALADE - W4L13328**
(x8) | 5/8" x 3 3/8" x 17 7/8" (16x86x453)



M14 | **PLANCHE DE MUR D'ESCALADE - W4L13329**
(x4) | 5/8" x 3 3/8" x 17 7/8" (16x86x453)



M15 | **PLANCHE DE MUR D'ESCALADE - W4L13330**
(x4) | 5/8" x 3 3/8" x 17 7/8" (16x86x453)



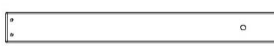
M16 | **PLANCHE DE SOL - W4L13307**
(x1) | 5/8" x 3 1/8" x 40 5/8" (16x78x1031)



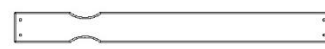
M17 | **PLANCHE DE SOL - W4L13309**
(x1) | 5/8" x 3 3/8" x 40 5/8" (16x86x1031)



M70 | **SUP"RT DU LIT DU TOBOGGAN - W100935**
(x1) | 5/8" x 3 3/8" x 19 7/8" (16x86x505)



N1 | **PLANCHE DE SOL DU"RCHE - W4L13176**
(x2) | 5/8" x 2 3/8" x 21 1/8" (16x60x537)



N2 | **LATTE - W4L07612**
(x14) | 5/8" x 2 3/8" x 24 3/4" (16x60x628)



N3 | **PLANCHE DE BANQUETTE - W4L07592**
(x2) | 5/8" x 2 3/8" x 23" (16x60x583)



N4 | **PLANCHE DE MUR D'ESCALADE - W4L13331**
(x1) | 5/8" x 1 3/4" x 17 7/8" (16x46x453)



N5 | **TAQUET DE MUR D'ESCALADE - W4L13332**
(x1) | 5/8" x 2 3/8" x 53 7/8" (16x60x1370)



N6 | **TAQUET - W4L13320**
(x1) | 5/8" x 2 3/8" x 5 7/8" (16x60x150)



Q1 | **SUP"RT DE COMPTOIR - W4L13319**
(x1) | 1" x 4 3/8" x 9 1/2" (24x112x240)



SP50 | **SUP"RT DE"UTRE DE LA BALANÇOIRE - W4L13336**
(x1) | 3 3/8" x 3 3/8" x 49 3/8" (86x86x1254)



T1 | **PLANCHE DE SUP"RT - W4L07599**
(x3) | 1" x 1 3/8" x 37 5/8" (24x34x957)



T2 | **PLANCHE DE SUP"RT - W4L07600**
(x1) | 1" x 1 3/8" x 37 3/4" (24x34x959)



T3 | **PLANCHE DE SUP"RT - W4L07601**
(x2) | 1" x 1 3/8" x 18 3/4" (24x34x477)



T4 | **PLANCHE DE SUP"RT - W4L13312**
(x1) | 1" x 1 3/8" x 33 3/4" (24x34x858)



T5 | **PLANCHE DE SUP"RT - W4L13313**
(x1) | 1" x 1 3/8" x 37 5/8" (24x34x956)



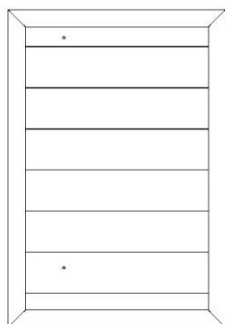
Éléments en bois (non à échelle)



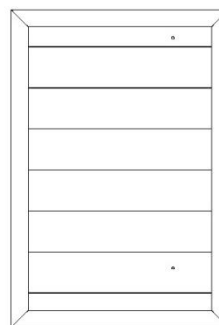
WP1 | PANNEAU MURAL - W2A02840
(x1) | 1" x 20 3/8" x 37 3/4" (24x517x956)



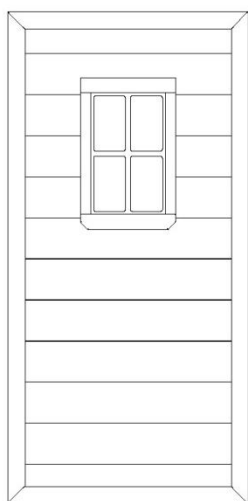
WP2 | PANNEAU MURAL - W2A02841
(x1) | 1" x 20 3/8" x 37 3/4" (24x517x858)



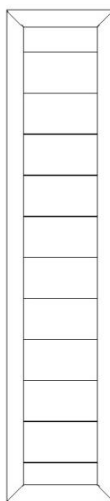
WP3 | PANNEAU MURAL - W2A02497
(x1) | 1" x 16 7/8" x 24 5/8" (24x430x627)



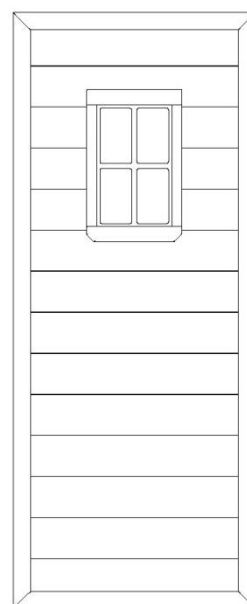
WP4 | PANNEAU MURAL - W2A02498
(x1) | 1" x 16 7/8" x 24 5/8" (24x430x627)



WP7 | PANNEAU MURAL - W2A02088
(x1) | 1" x 16 7/8" x 46 1/2"
(24x476x971)



WP8 | PANNEAU MURAL - W2A02089
(x2) | 1" x 18 7/8" x 11 3/4" (24x214x971)



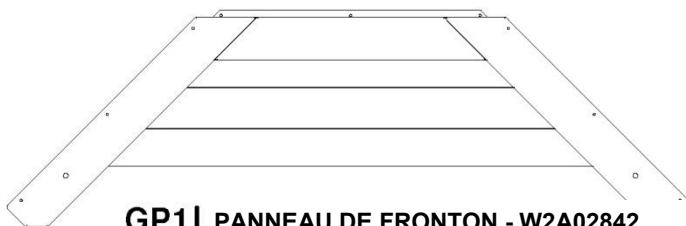
WP9 | PANNEAU MURAL - W2A02090
(x1) | 1" x 16 7/8" x 46 1/2" (24x479x1176)



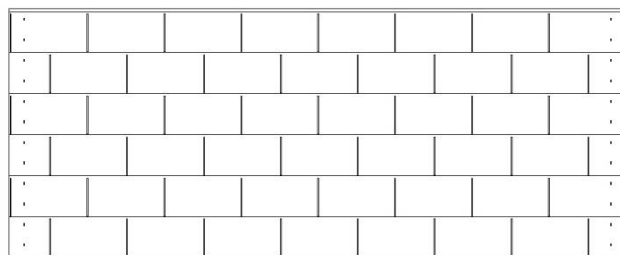
Éléments en bois (non à échelle)



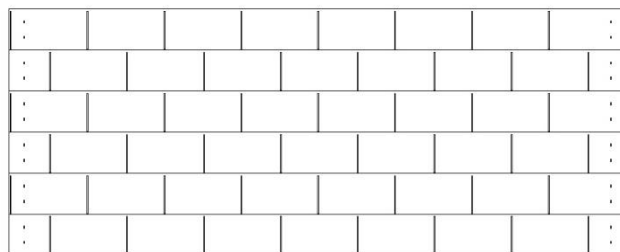
E1 | MONTANT ARRIÈRE - W2A02660
(x1) | 1 3/8" x 3 3/8" x 51 3/4" (36x86x2074)



GP1 | PANNEAU DE FRONTON - W2A02842
(x2) | 1 1/8" x 16 3/8" x 53 1/2" (27x414x1359)



RP1 | PANNEAU DE TOITURE - W2A02092
(x2) | 1 3/8" x 48" x 19 3/8" (35x1220x491)



RP2 | PANNEAU DE TOITURE - W2A02093
(x2) | 1 3/8" x 48" x 19 1/8" (35x1220x486)



Matériel



H100363 | BOULON WH NOIR
(x1) | 5/16X6



H100415 | BOULON WH NOIR
(x2) | 5/16x3 3/4



H100503 | BOULON WH NOIR
(x4) | (5/16x3-1/2



H100416 | BOULON WH NOIR
(x13) | 5/16x3



H100205 | BOULON WH NOIR
(x15) | 5/16x2-1/4



H100457 | BOULON WH NOIR
(x50) | 5/16x2



H100378 | BOULON WH NOIR
(x9) | 5/16x1 3/4



H100407 | BOULON WH NOIR
(x4) | 5/16x1 1/2



H100396 | BOULON WH NOIR
(x3) | 5/16x1/2



H100663 | BOULON WH NOIR
(x4) | (5/16x3/4



H100468 | BOULON WH NOIR
(x2) | 5/16x1



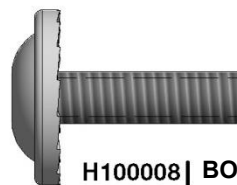
H100459 | BOULON WH NOIR
(x11) | 5/16x1 1/4



H100115 | BOULON WH
(x7) | 5/16x1/2



H100222 | BOULON WH
(x9) | 5/16x3/4



H100008 | BOULON WH
(x9) | 5/16x1



Matériel



H100206 | VIS TIRE-FOND WH NOIRE
(x2) | 5/16x3



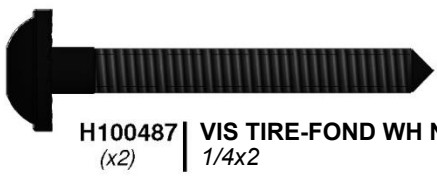
H100197 | VIS TIRE-FOND WH NOIRE
(x1) | 5/16x2 1/2



H100458 | VIS TIRE-FOND WH NOIRE
(x28) | 5/16x2



H100471 | VIS TIRE-FOND WH NOIRE
(x30) | 5/16x1 1/2



H100487 | VIS TIRE-FOND WH NOIRE
(x2) | 1/4x2



H100403 | VIS TIRE-FOND WH NOIRE
(x4) | 1/4x1 1/2



H100481 | BOULON HEXAGONAL NOIR
(x4) | (5/16x1 1/4



H100654 | BOULON HEXAGONAL
(x13) | 3/8x5-1/2



H100193 | MANCHON FILETÉ
(x2) | WH NOIR
5/16x1-1/2



H100192 | MANCHON FILETÉ
(x21) | WH NOIR
5/16x7/8



H100469 | MANCHON FILETÉ
(x8) | WH NOIR
5/16x5/8



H100832 | BOULON PTH
(x4) | 1/4x3/4



H100401 | BOULON WH NOIR
(x1) | 1/4x1/2



H100180 | VIS PWH
(x9) | 8x1-1/4



H100797 | VIS PWH NOIRE
(x19) | 8x1



H100831 | MANCHON FILETÉ
(x4) | PTH NOIR
1/4x3/4



H100399 | MANCHON FILETÉ
(x1) | WH NOIR
1/4x7/8



H100006 | MANCHON FILETÉ
(x9) | WH
5/16x1 1/2



H100489 | BOULON PTH NOIR
(x26) | 1/4x3/4



H100486 | BOULON WH NOIR
(x2) | 1/4x5/8



H100785 | VIS PWH
(x7) | 8x1



H100128 | VIS PWH
(x9) | 8x5/8



Matériel



H100090 | VIS PFH
(x41) | 8x2 1/2"



H100111 | VIS PFH
(x4) | 8x2



H100089 | VIS PFH
(x18) | 8x1 3/4



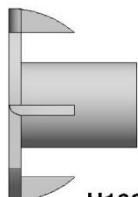
H100086 | VIS PFH
(x229) | 8x1 1/2



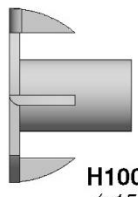
H100088 | VIS PFH
(x74) | 8x1 1/8



H100121 | VIS PFH
(x7) | 8x3/4



H100073 | ÉCROU ENCASTRÉ
(x13) | 3/8



H100074 | ÉCROU ENCASTRÉ
(x15) | 5/16



H100379 | ÉCROU ENCASTRÉ NOIR
(x90) | 5/16



H100398 | ÉCROU ENCASTRÉ NOIR
(x28) | 1/4



H100821 | VIS PFH NOIRE
(x1) | 8x2-3/4



H100201 | VIS PFH NOIRE
(x17) | 8x2-1/2



H100391 | VIS PFH NOIRE
(x20) | 8x2



H100382 | VIS PFH NOIRE
(x15) | 8x1 3/4



H100380 | VIS PFH NOIRE
(x12) | 8x1 1/8



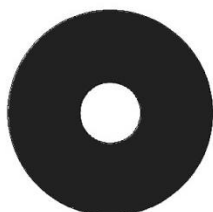
H100387 | VIS PFH NOIRE
(x45) | 8x1-1/4



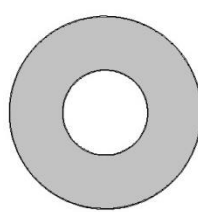
H100200 | VIS PFH NOIRE
(x84) | 8x1 1/2



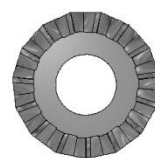
H100543 | VIS PFH SD
(x4) | 8x1/2



H100478 | RONDELLE PLATE NOIR
(x4) | 8x27



H100102 | RONDELLE PLATE
(x13) | 11x25



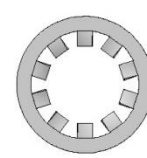
H100030 | RONDELLE DE BLOCAGE EXT
(x9) | 8x19



H100198 | RONDELLE DE BLOCAGE EXT NOIRE
(x141) | 8x19



H100199 | RONDELLE DE BLOCAGE EXT NOIRE
(x17) | 12x19



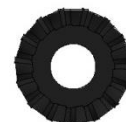
H100107 | RONDELLE DE BLOCAGE INT
(x13) | 10x18



H100473 | RONDELLE DE BLOCAGE INT NOIRE
(x26) | 8x15



H100477 | RONDELLE FENDUE NOIR
(x4) | 5/16



H100405 | RONDELLE DE BLOCAGE EXT NOIRE
(x7) | 6x15



Accessoires (non à échelle)



A100041 | CLÉ TORX
(x2) | T-40



H100764 | FIXE VIS
(x1)

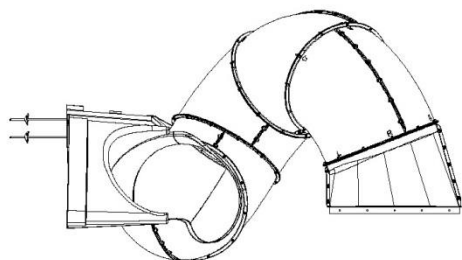


H100114 | CLÉ TORX
(x2) | T-30

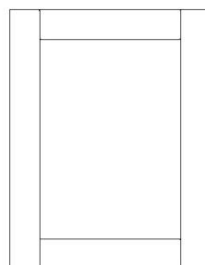


H100147 | FORET TORX
(x2) | T-30

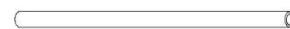
A100042 | FORET TORX
(x2) | T-40



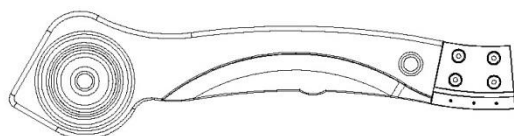
9198036 | TUBE DU TOBOGGAN
(x1)



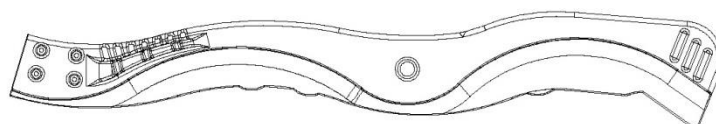
A4M00906 | TABLEAU NOIR
(x1)



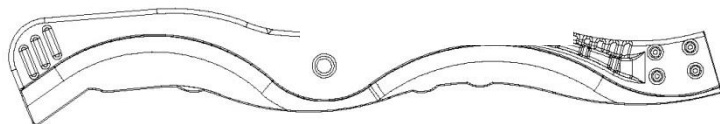
A100034 | TUBE DE SUP"RT DU
(x4) | TOBOGGAN



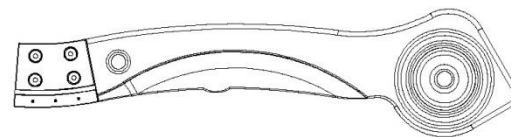
A100031 | RAIL DE TOBOGGAN
(x1) | 10' INFÉRIEUR
DROIT VERT



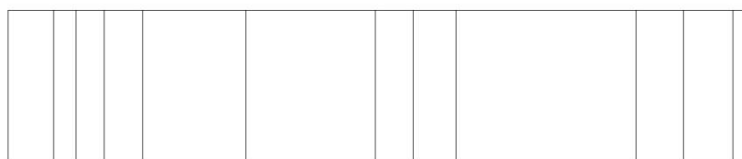
A100033 | RAIL DU TOBOGGAN
(x1) | 10" SUPÉRIEUR
DROIT VERT



A100032 | RAIL DE TOBOGGAN
(x1) | 10' SUPÉRIEUR
GAUCHE VERT



A100030 | RAIL DE TOBOGGAN
(x1) | 10' INFÉRIEUR
GAUCHE VERT



A6P00385 | LIT DU TOBOGGAN
(x1) | 10' VERT FONCÉ



Accessoires (non à échelle)



A100118 | PRISE MÉTALLIQUE
(x2) | VERTE 381 c/c



A100134 | PRISE MANUELLE
(x2) | VERTE 816 C/C



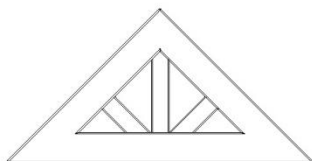
A100164 | ÉTIQUETTE BYD
(x1) | (GRANDE) ÂGES 3-10



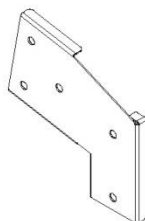
A100178 | PIQUET DE FORAGE
(x6) | DE TERRE



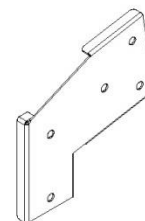
A100314 | ÉTIQUETTE DE
(x1) | RÉVISION « A »



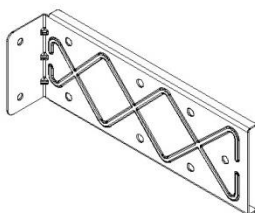
A100322 | RAYONS DE SOLEIL
(x2) | EN PLASTIQUE



A100325 | SUP"RT D'EXTENSION
(x1) | DE"UTRE DE LA
BALANÇOIRE - GAUCHE



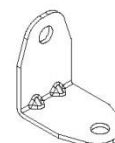
A100326 | SUP"RT D'EXTENSION
(x1) | DE"UTRE DE LA
BALANÇOIRE - DROIT



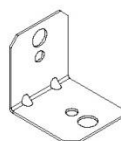
A4M00993 | EXTENSION DE
(x2) | SUP"RT DE"UTRE DE
LA BALANÇOIRE



A4M00710 | SUP"RT EN L NOIR
(x1) | 32x51



A4M01047 | SUP"RT EN L
(x2) | 2,5x38x55x55



A4M01110 | SUP"RT EN L 90° -
(x2) | NOIR



A4M01117 | CALE DU TOBOGGAN
(x1) | 53" (GAUCHE)



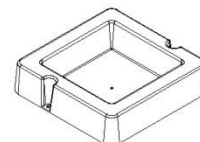
A4M01118 | CALE DU TOBOGGAN
(x1) | 53" (DROITE)



A4M00505 | CROCHET DE
(x6) | BALANÇOIRE



A6P00024 | KIT DE ROBINET
(x1)



A6P00032 | BASSIN DE MONTAGE
(x1) | EN SURFACE



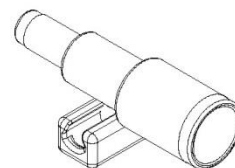
Accessoires (non à échelle)



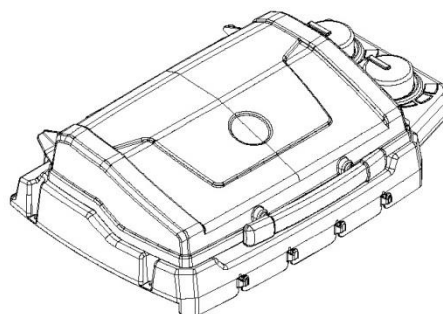
A4M01126 | BALANÇOIRE À FILET
(x1)



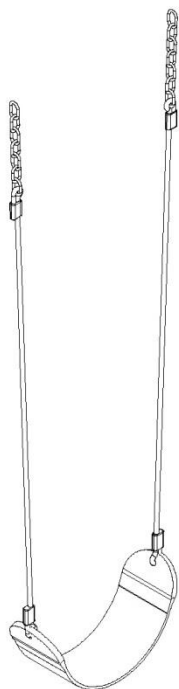
A6P00037 | PIERRE HC VERTE
(x12) | N° 2



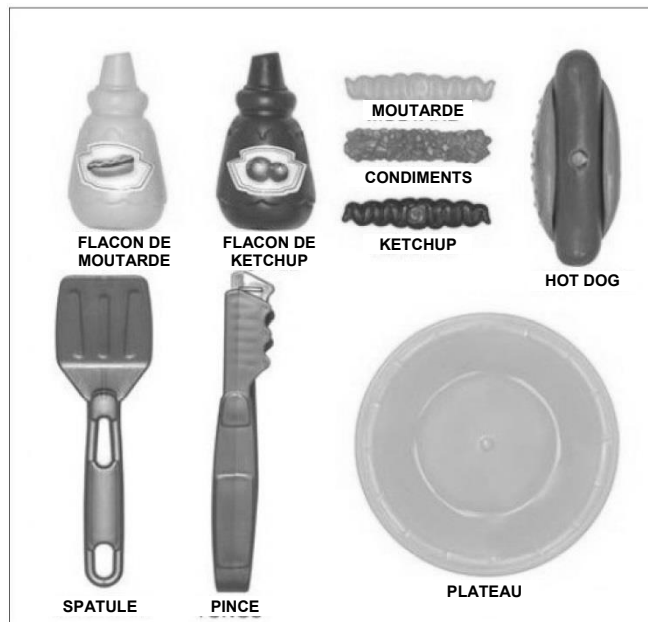
A6P00096 | Téléscope
(x1)



A6P00282 | GRIL
(x1)



A6P00397 | BALANÇOIRE
(x2)



141154 | ENSEMBLE DE GRIL
(x1)



ASSUREZ-VOUS DE NETTOYER TOUS LES JOUETS EN PLASTIQUE AVANT L'UTILISATION.



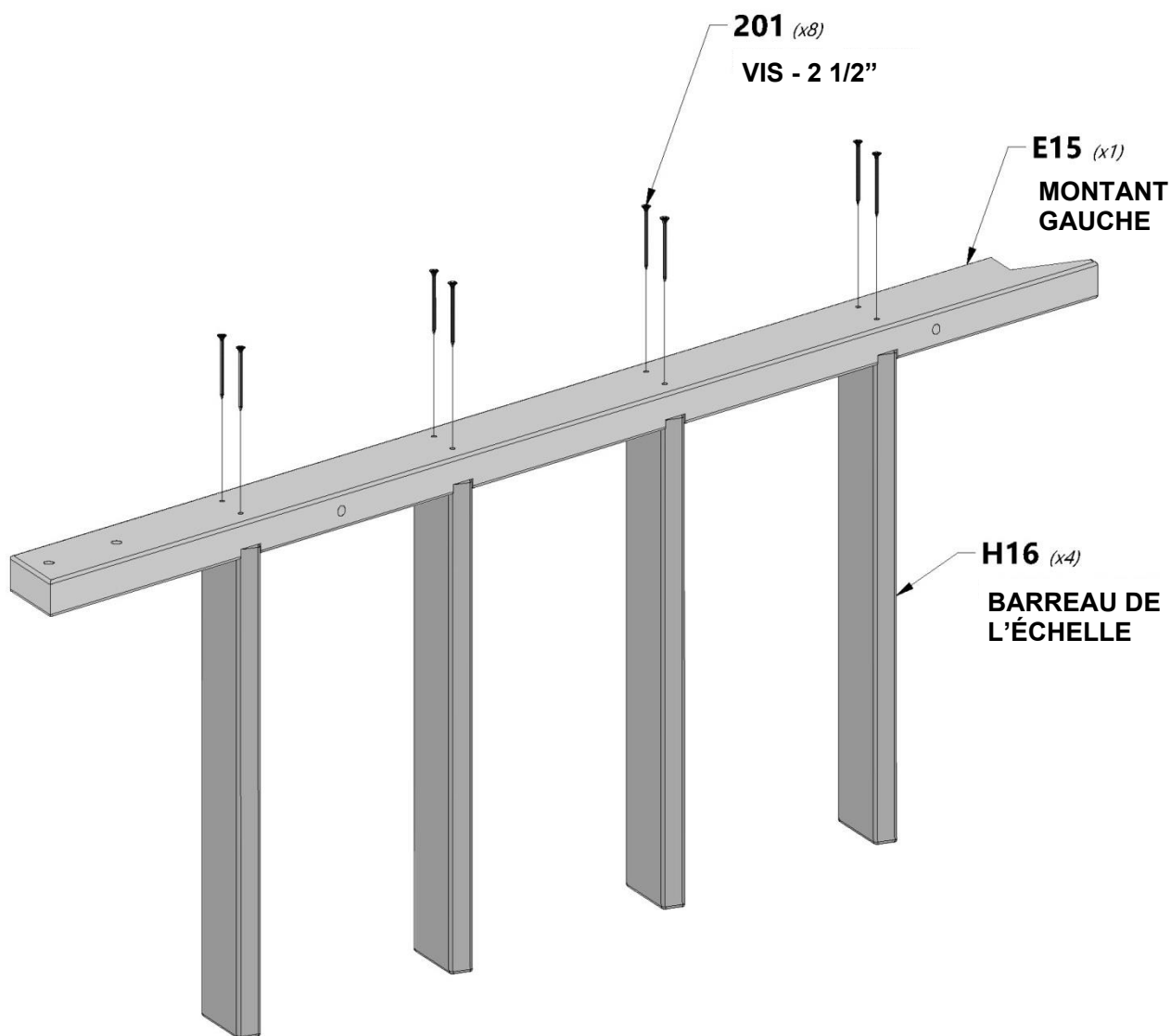
E15 | MONTANT DE GAUCHE - W4L13322
(x1) | 1 3/8" x 3 3/8" x 56 3/4" (36x86x1441)



H16 | BARREAU D'ÉCHELLE - W4L13324
(x4) | 1" x 3 3/8" x 19 1/4" (24x86x489)



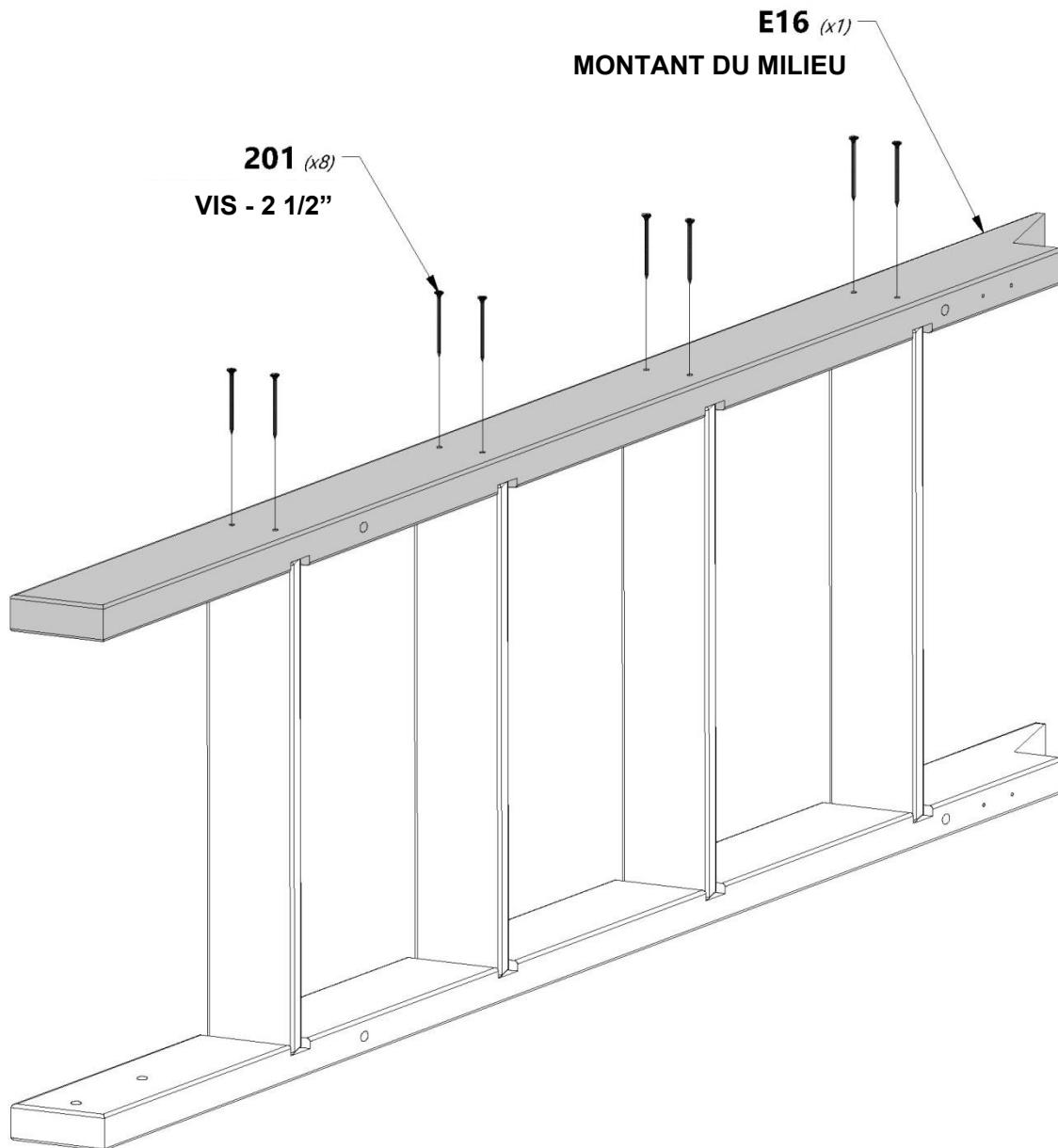
H100201 | VIS PFH NOIRE
(x8) | 8x2-1/2"





E16 | MONTANT DU MILIEU - W4L13323
(x1) | 1 3/8" x 3 3/8" x 56 3/4" (36x86x1441)

H100201 | VIS PFH NOIRE
(x8) | 8x2-1/2

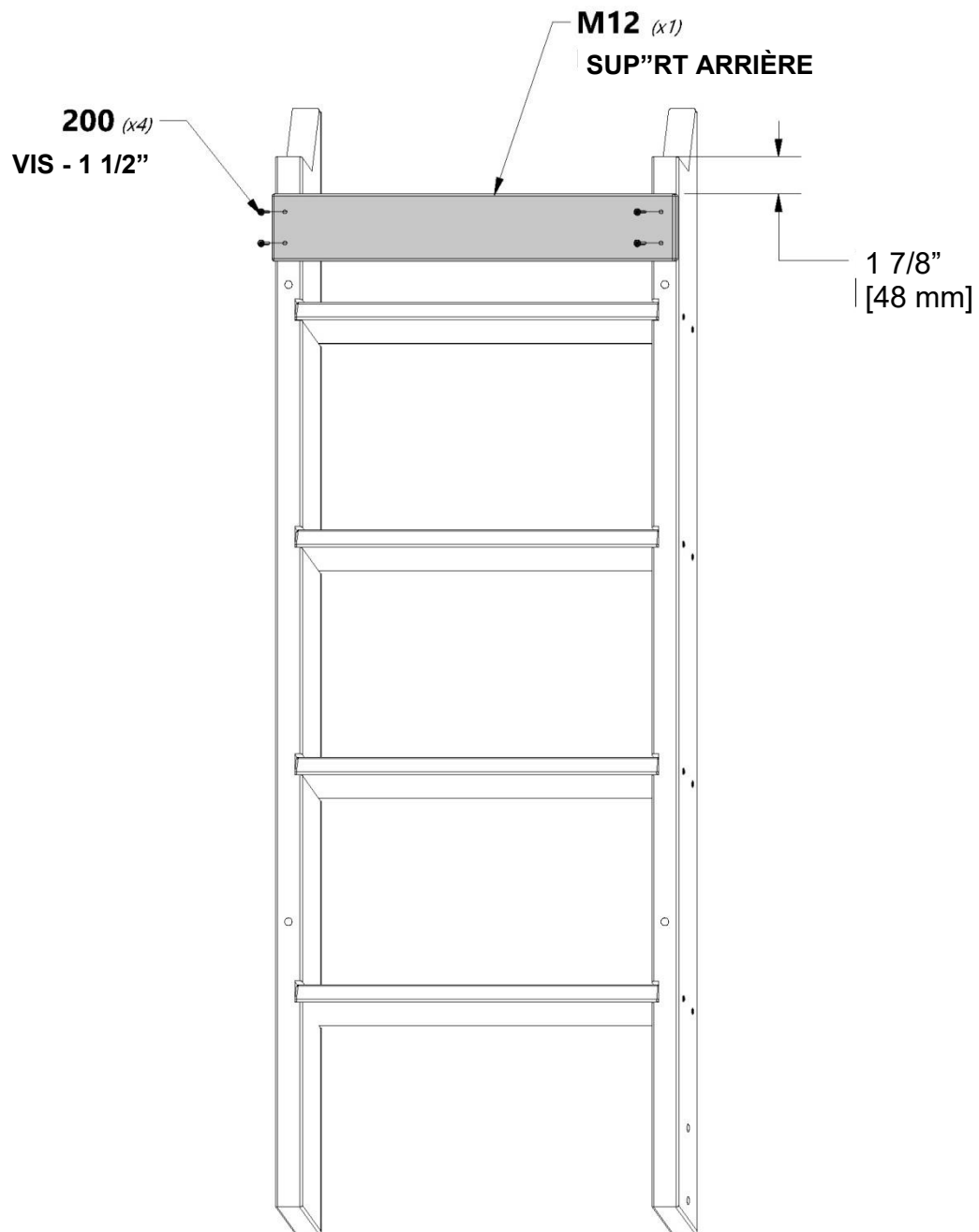




M12 | **SUP"RT ARRIÈRE - W4L13325**
(x1) | 5/8" x 3 3/8" x 21 1/4" (16x86x541)



H100200 | **VIS PFH NOIRE**
(x4) | 8x1 1/2





E17 | MONTANT DE DROITE - W4L13327
(x1) | 1 3/8" x 3 3/8" x 56 3/4" (36x86x1441)



H1 | PLANCHE DE FIXATION - W4L13326
(x1) | 1" x 3 3/8" x 40 1/2" (24x86x1030)



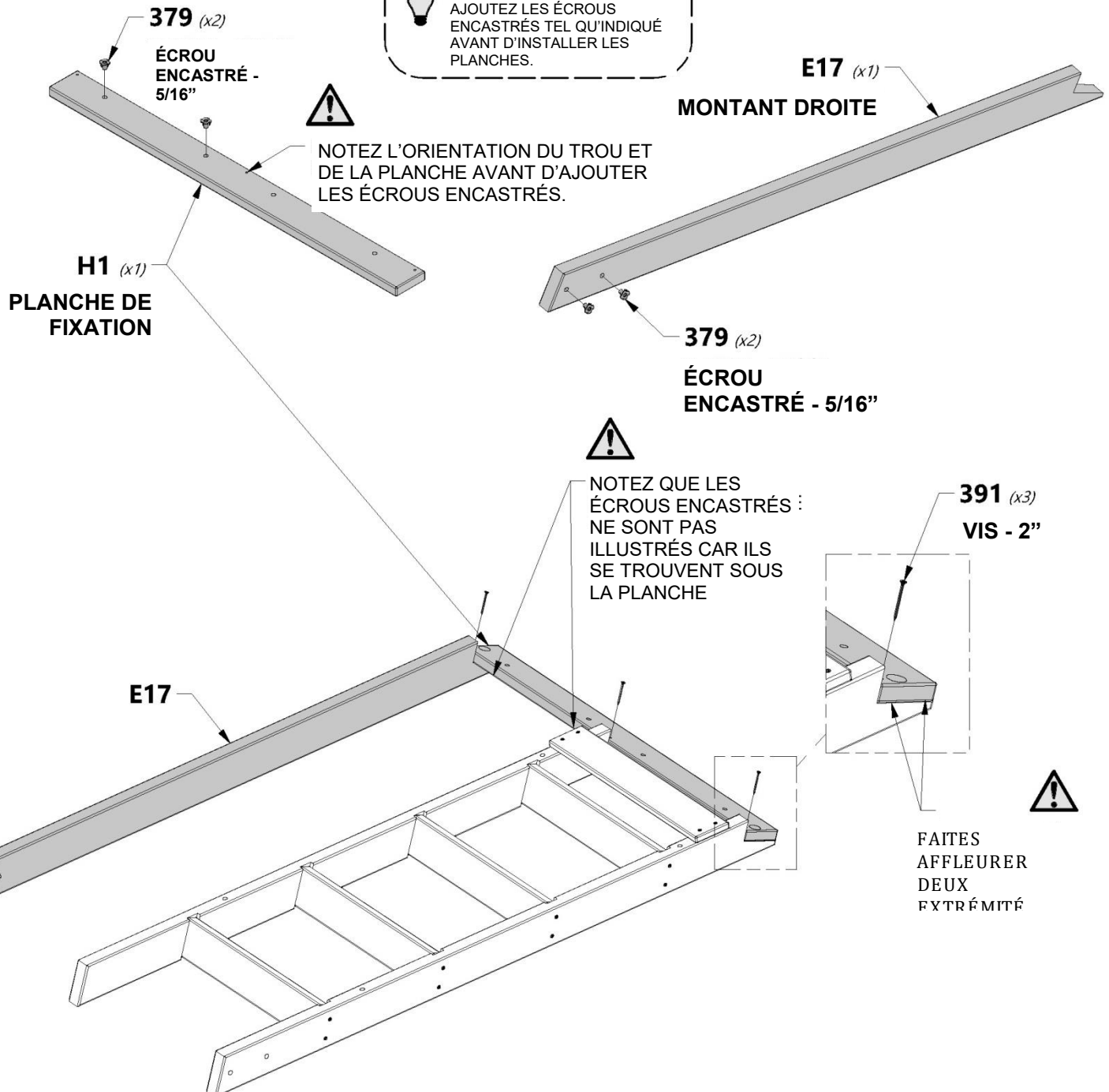
H100391 | VIS PFH NOIRE
(x3) | 8x2



H100379 | ÉCROU ENCASTRÉ NOIR
(x4) | 5/16



NOTE DE MONTAGE :
AJOUTEZ LES ÉCROUS ENCASTRÉS TEL QU'INDIQUÉ AVANT D'INSTALLER LES PLANCHES.

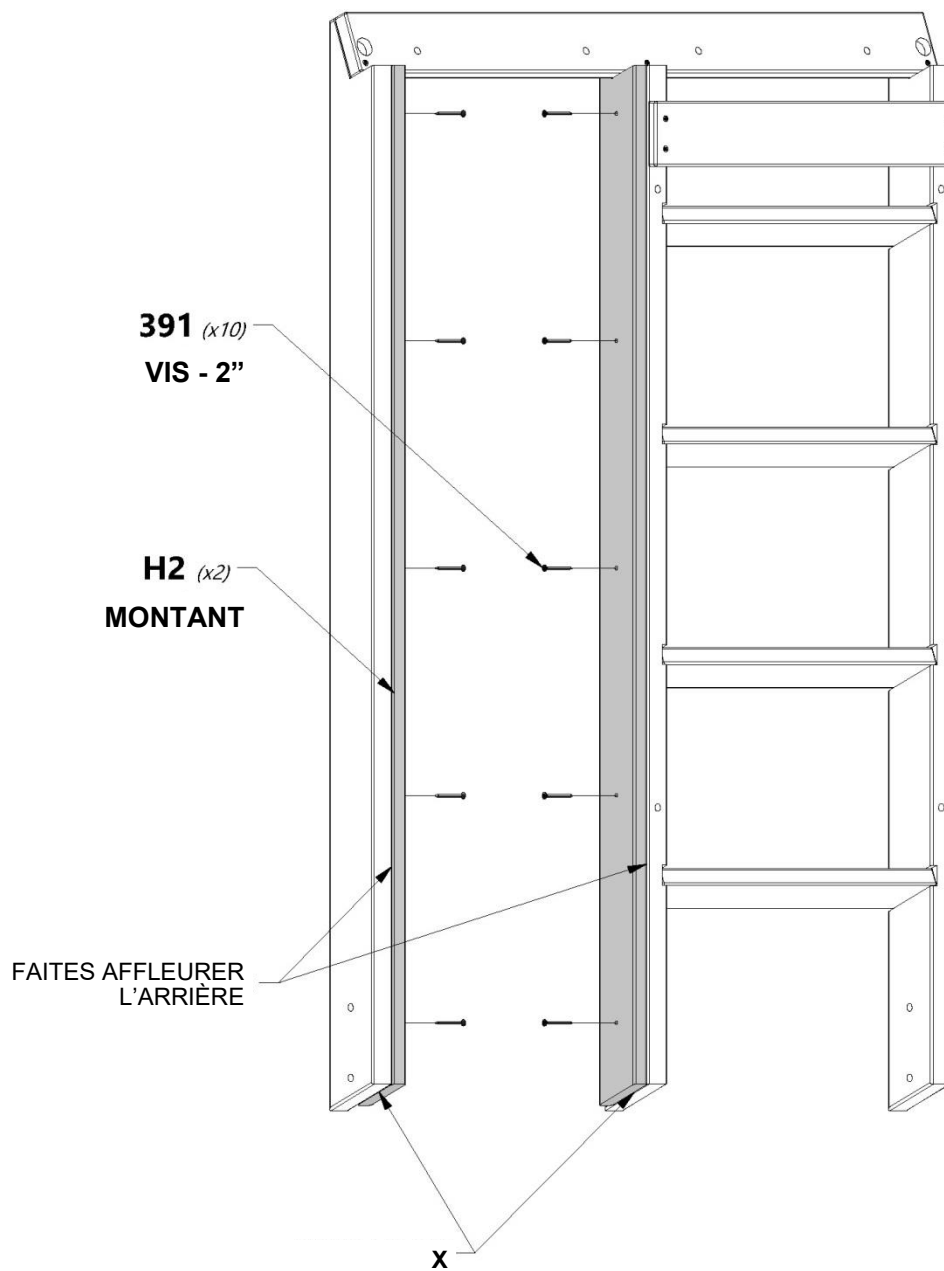




H2 | **MONTANT - W4L13338**
(x2) | 1" x 2 3/4" x 55 7/8" (24x70x1419)



H100391 | **VIS PFH NOIRE**
(x10) | 8x2





N4
(x1) | **PLANCHE DE MUR D'ESCALADE - W4L13331**
5/8" x 1 3/4" x 17 7/8" (16x46x453)



M13
(x8) | **PLANCHE DE MUR D'ESCALADE - W4L13328**
5/8" x 3 3/8" x 17 7/8" (16x86x453)



H100398
(x24) | **ÉCROU ENCASTRÉ NOIR**
1/4"



M14
(x4) | **PLANCHE DE MUR D'ESCALADE - W4L13329**
5/8" x 3 3/8" x 17 7/8" (16x86x453)



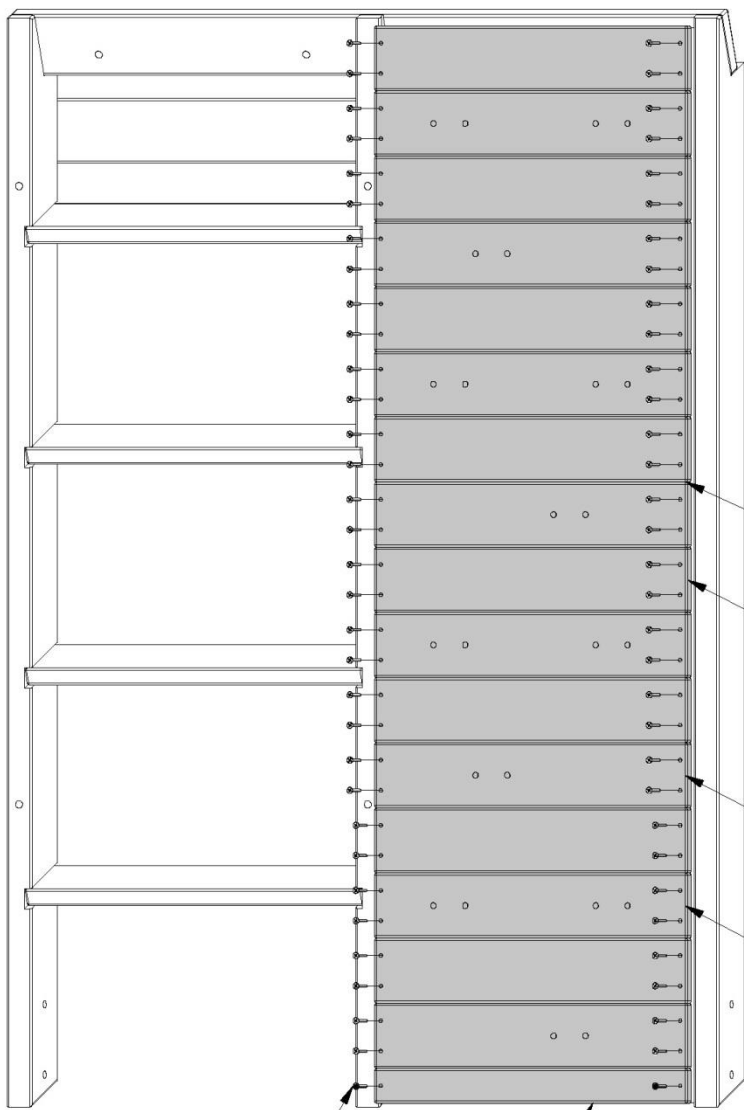
M15
(x4) | **PLANCHE DE MUR D'ESCALADE - W4L13330**
5/8" x 3 3/8" x 17 7/8" (16x86x453)



H100200
(x66) | **VIS PFH NOIRE**
8x1 1/2"



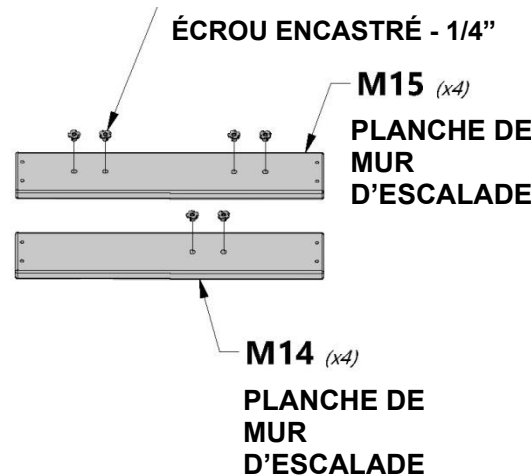
MOTIF DE PLANCHE RECOMMANDÉ



200 (x66)
VIS - 1 1/2"

N4 (x1)
PLANCHE DE MUR D'ESCALADE

PRÉPARATION: INSTALLER LES ÉCROUS ENCASTRÉS



VEILLEZ À ESPACER UNIFORMÉMENT LES TROUS.

M13 (x8)
PLANCHE DE MUR D'ESCALADE

M14 (x4)
PLANCHE DE MUR D'ESCALADE

M15 (x4)
PLANCHE DE MUR D'ESCALADE



CONSEILS DE MONTAGE:

IL PEUT ÊTRE UTILE DE METTRE TOUTES LES PLANCHES EN PLACE'UR VÉRIFIER QU'ELLES CORRES'NDENT AU SCHÉMA AVANT DE LES MONTER AVEC LES VIS FOURNIES.



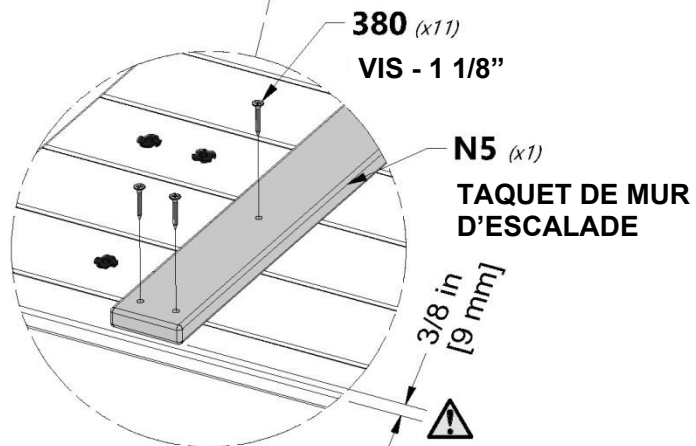
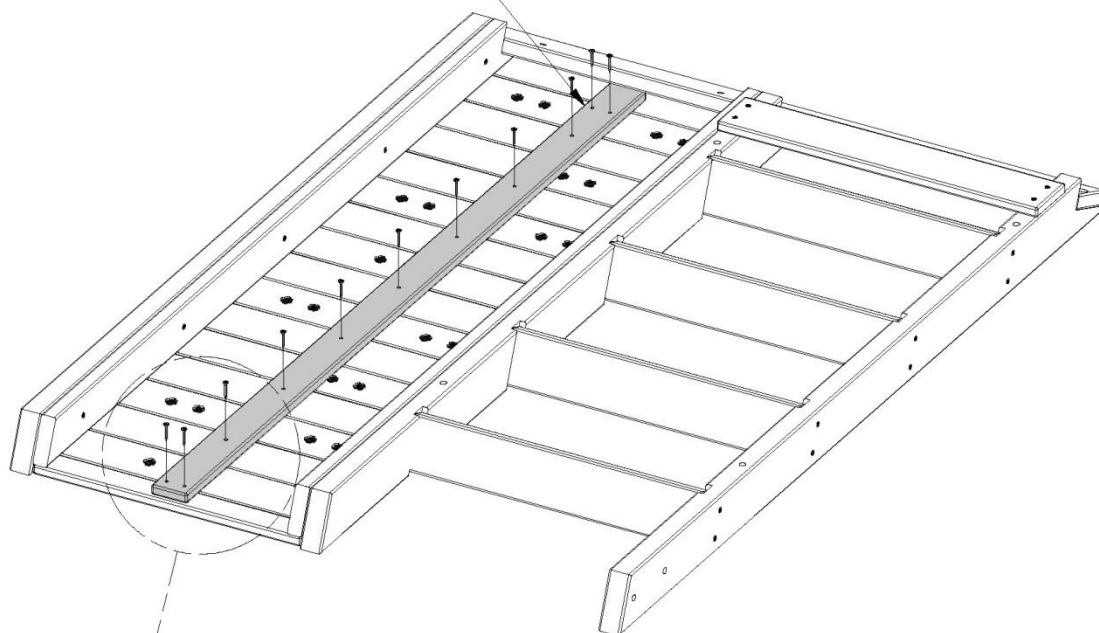
N5 | TAQUET DE MUR D'ESCALADE - W4L13332
(x1) | 5/8" x 2 3/8" x 53 7/8" (16x60x1370)

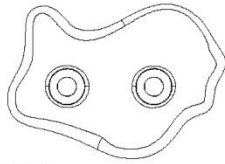


H100380 | VIS PFH NOIRE
(x11) | 8x1 1/8



CENTREZ LE TAQUET À L'ARRIÈRE
ET ATTACHEZ





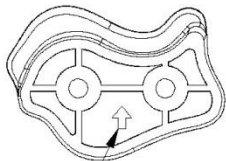
A6P00037 | PIERRE HC VERTE no 2
(x12)



H100489 | BOULON PTH NOIR
(x24) | 1/4x3/4



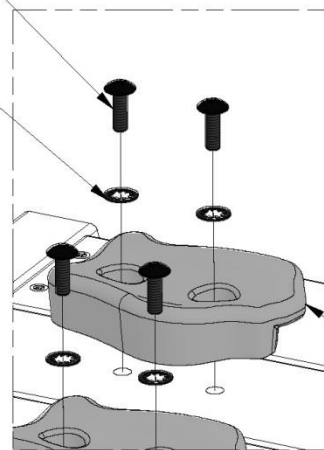
H100473 | RONDELLE DE BLOCAGE INT
(x24) | NOIRE
8x15



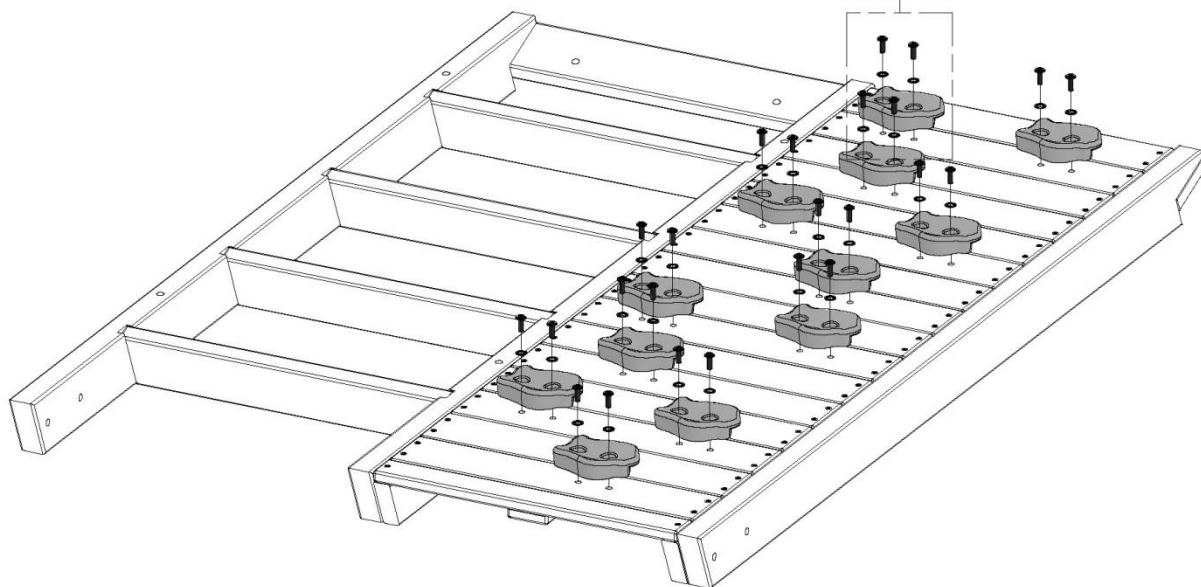
LA FLÈCHE EST ORIENTÉE
VERS LE HAUT

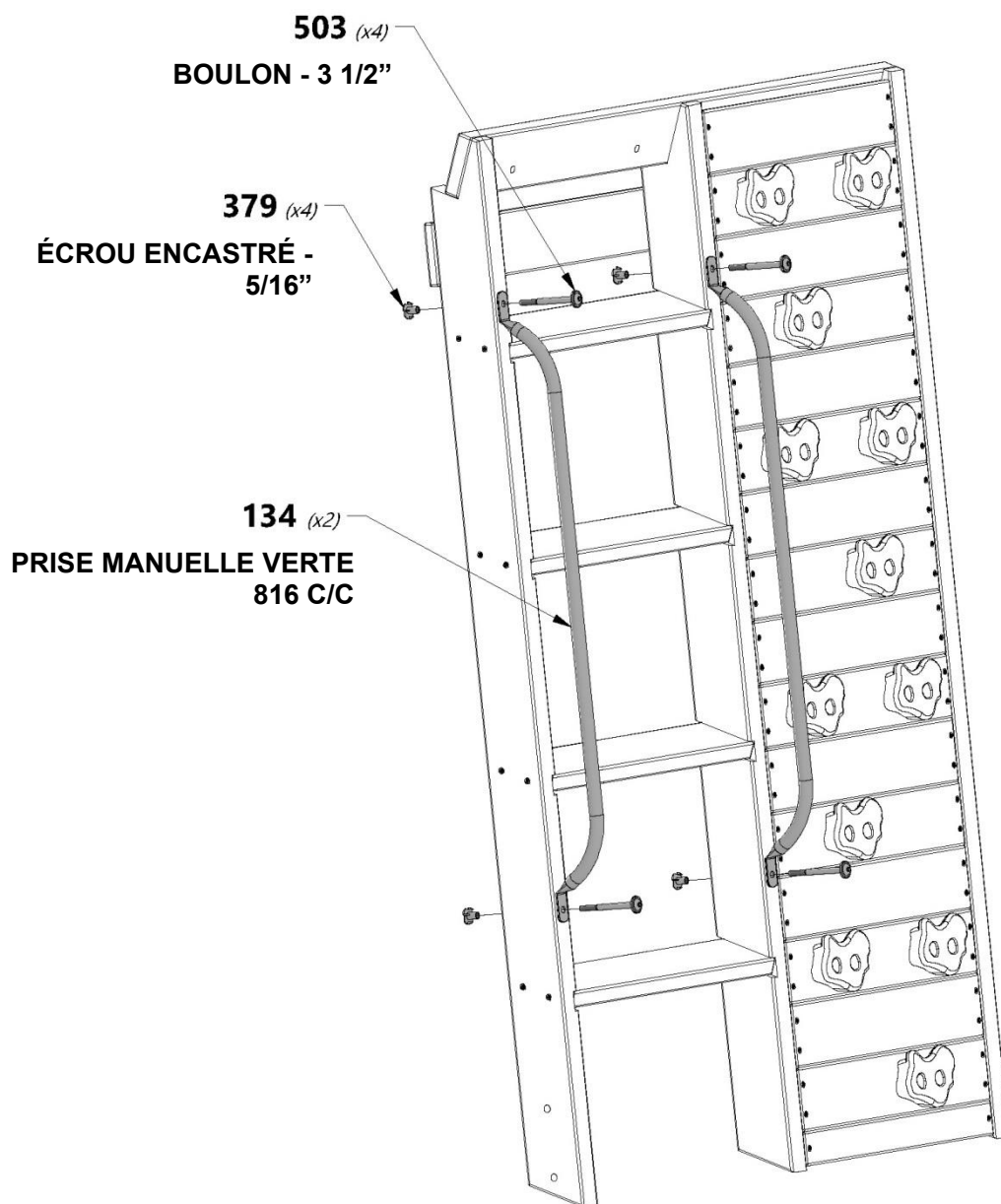
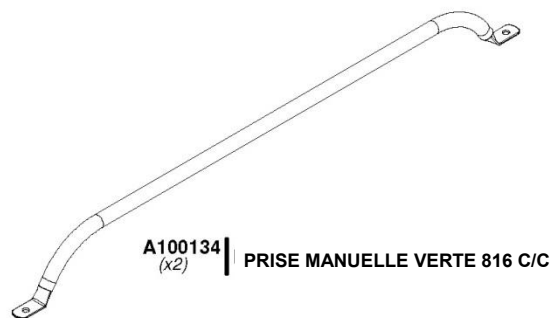
489 (x24)
BOULON - 3/4"

473 (x24)
RONDELLE - 8x15"



037 (x12)
PIERRE HC VERTE
no 2







A6P00385 | LIT DU TOBOGGAN 10 ' VERT FONCÉ
(x1)



M70 | SUP"RT DU LIT DU TOBOGGAN - W100935
(x1) 5/8" x 3 3/8" x 19 7/8" (16x86x505)

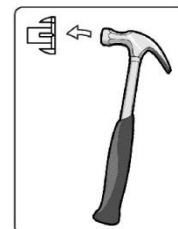
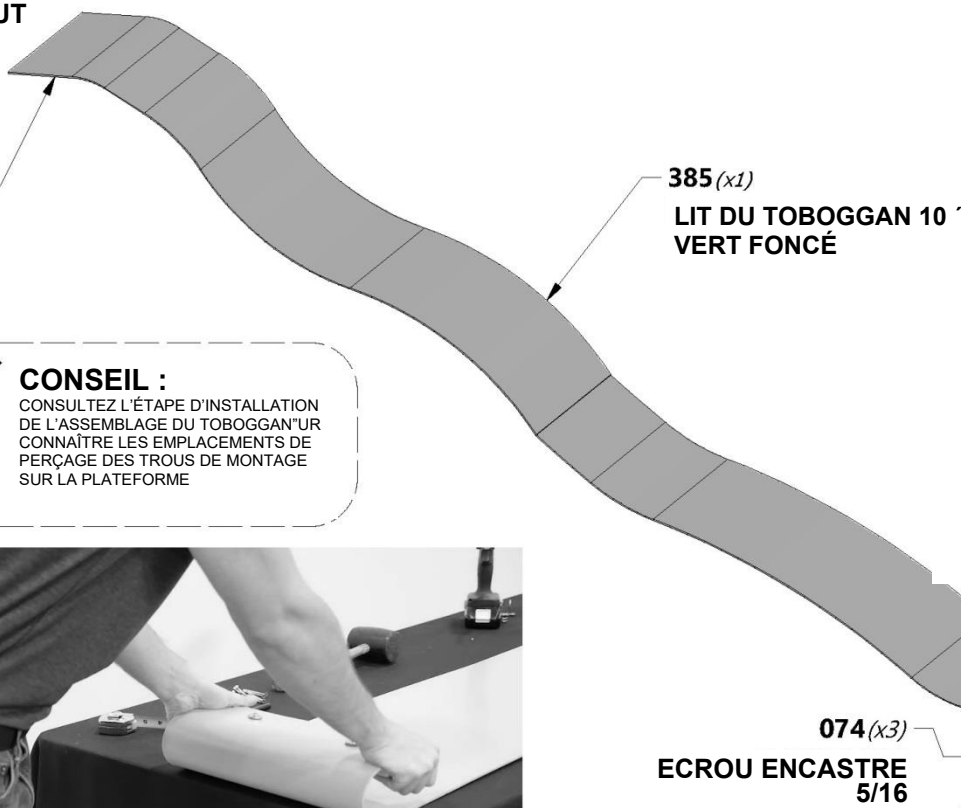


H100115 | BOULON WH
(x3) 5/16x1/2



H100074 | ÉCROU ENCASTÉ
(x3) 5/16

HAUT



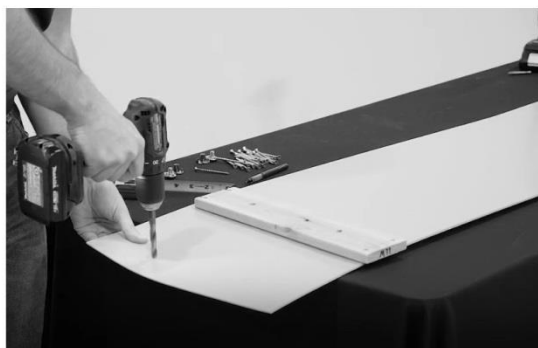
CONSEIL :

CONSULTEZ L'ÉTAPE D'INSTALLATION DE L'ASSEMBLAGE DU TOBOGGAN"UR CONNAÎTRE LES EMPLACEMENTS DE PERÇAGE DES TROUS DE MONTAGE SUR LA PLATEFORME



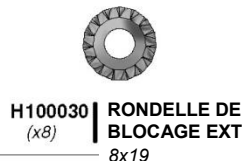
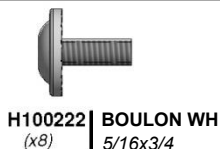
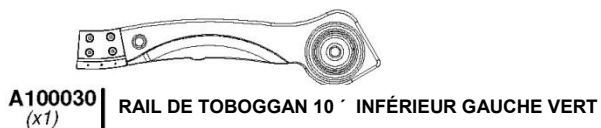
CONSEIL

PRÉPLIER LES EXTRÉMITÉS FACILITE LE MONTAGE



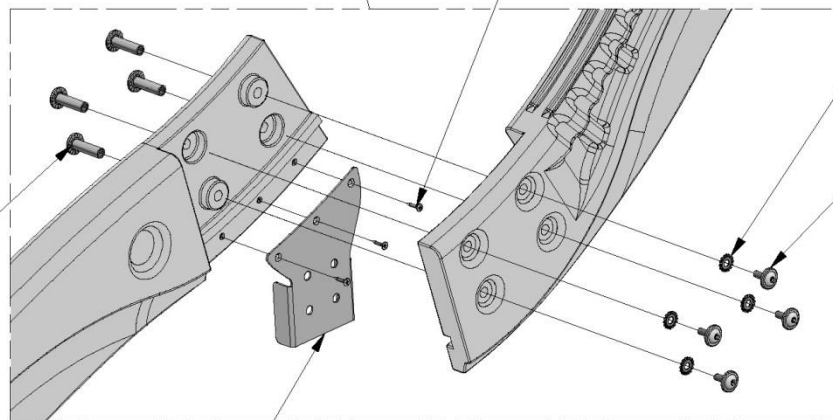
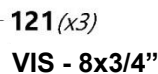
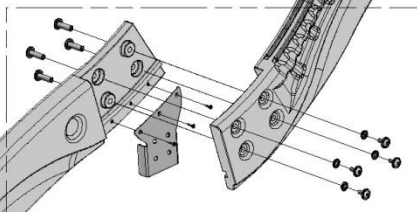
REMA

UTILISEZ LA PLANCHE **M70** COMME GABARIT"UR PERCER LE MOTIF DE TROU INFÉRIEUR DANS LE LIT DU TOBOGGAN. ASSUREZ-VOUS DE PLACER LA PLANCHE DE SUP"RT DU TOBOGGAN À UN MAXIMUM DE 1/2" DU BORD DU LIT DU TOBOGGAN AVANT DE MARQUER LE TROU. UTILISEZ UN FORET DE 7/16"UR PERCER LES TROUS.



REMARQUE:
À L'AIDE D'UN FORET DE 1/8", PERCEZ TOUS LES TROUS LE LONG DU BAS ET DU BORD D'EXTRÉMITÉ DU TOBOGGAN.

REMARQUE:
CONSTRUISEZ 2 RAILS LATÉRAUX EN FAISANT UN ASSEMBLAGE GAUCHE ET DROIT.





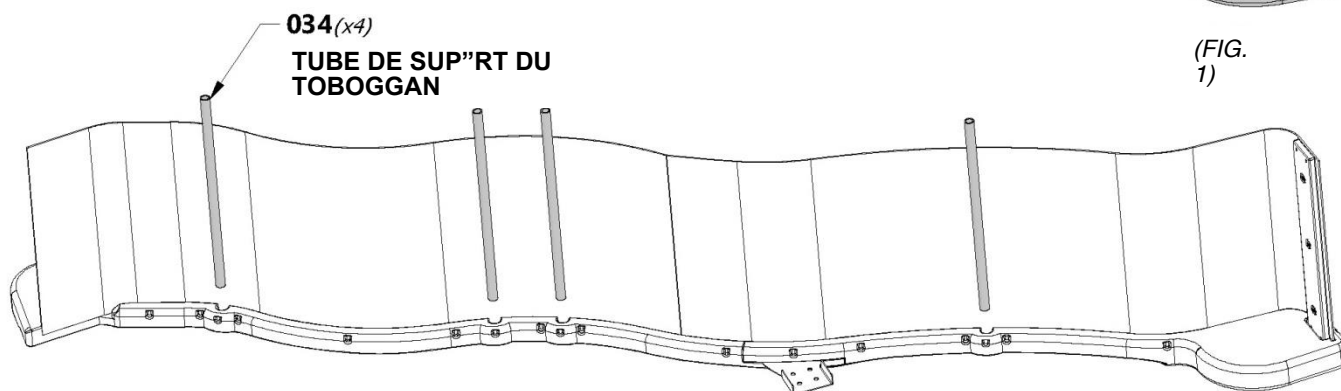
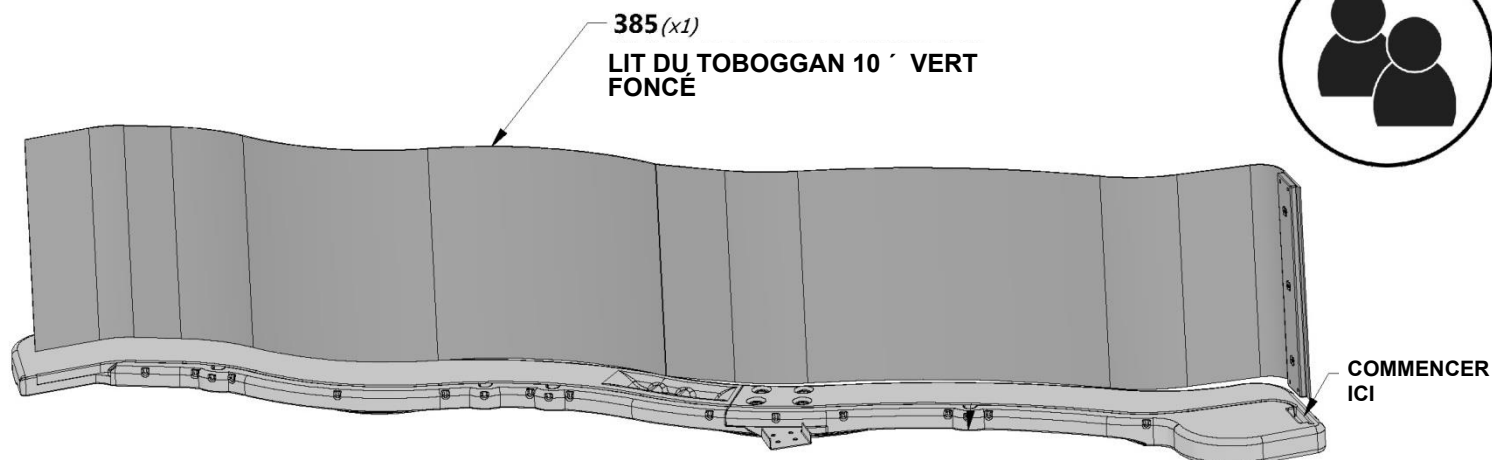
A100034
(x4) | **TUBE DE SUP"RT DU TOBOGGAN**



REMARQUE:

PLACEZ LE RAIL DU TOBOGGAN (1) SUR UNE SURFACE PLANE ET COMMENCEZ À INSÉRER LE LIT DU TOBOGGAN AU BAS DU RAIL COULISSANT (FIG. 1). DEMANDEZ À VOTRE ASSISTANT DE PLIER LE LIT VERS LE HAUT DU TOBOGGAN ET INSÉREZ LE LIT DANS LA CAVITÉ DU TOBOGGAN. ASSUREZ-VOUS QUE LE LIT DU TOBOGGAN SOIT COMPLÈTEMENT INSÉRÉ DANS LA CAVITÉ DU TOBOGGAN.

INSTALLEZ LES (4) TUBES DE SUP"RT DU TOBOGGAN DANS LEURS EMPLACEMENTS DE RÉFÉRENCE RESPECTIFS (FIG. 2).



(FIG. 1)

(FIG. 2)



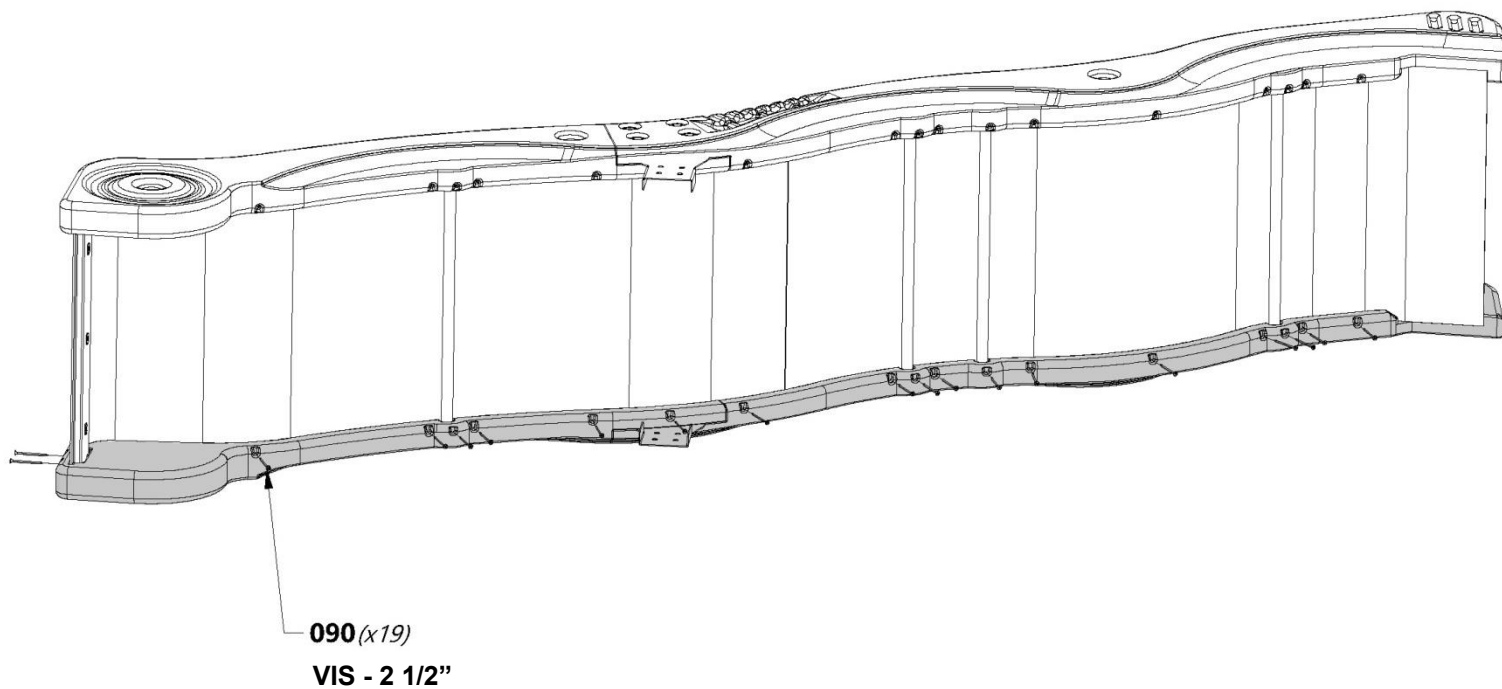
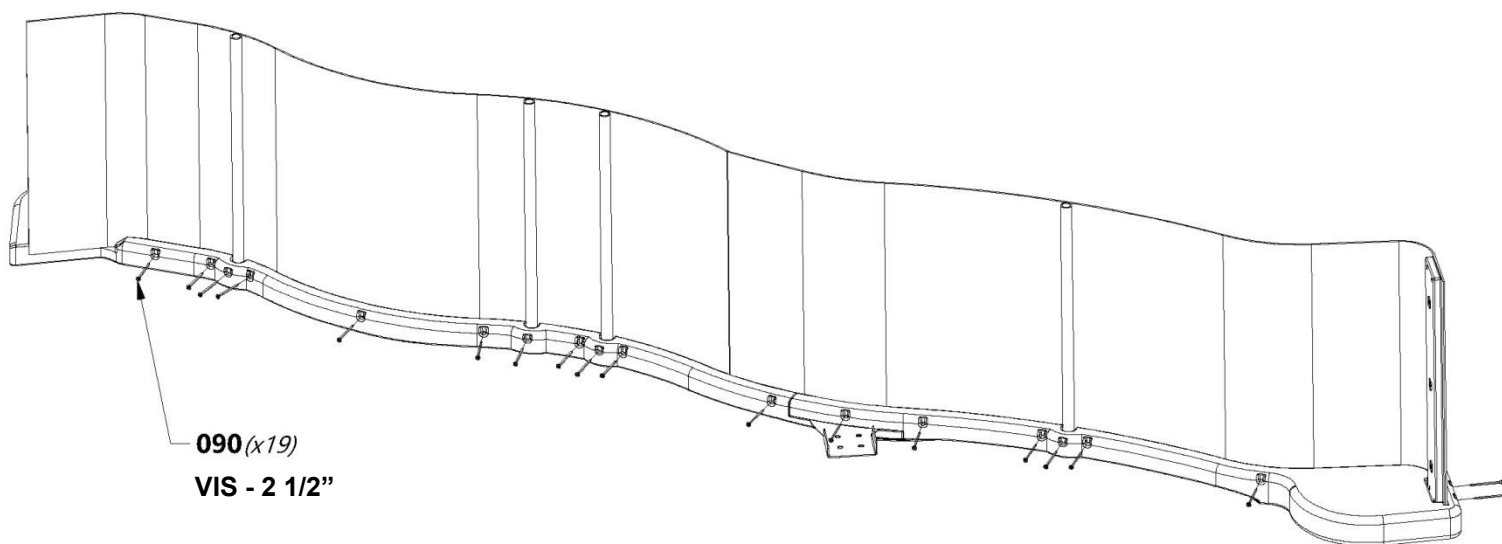


H100090 | VIS PFH
(x38) | 8x2 1/2"



REMARQUE:

UNE FOIS LE LIT DU TOBOGGAN, LES TUBES DE SUP"RT ET LES PLANCHES DE SUP"RT COMPLÈTEMENT INSÉRÉS DANS LA CAVITÉ ET LA"CHE DE SUP"RT, FIXEZ À L'AIDE DE VIS DE 2-1/2" À CHACUN DES EMPLACEMENTS DE TROU DE RÉFÉRENCE COMME INDIQUÉ.





MONTAGE DU TOBOGGAN

ÉTAPE 5



H80 | CALE DE TOBOGGAN LARGE - W4L13300
(x1) | 1" x 3 3/8" x 18 3/4" (24x86x476)



H83 | CALE DU TOBOGGAN - W4L13333
(x2) | 1" x 3 3/8" x 20 1/8" (24x86x512)



H100008 | BOULON WH
(x8) | 5/16x1



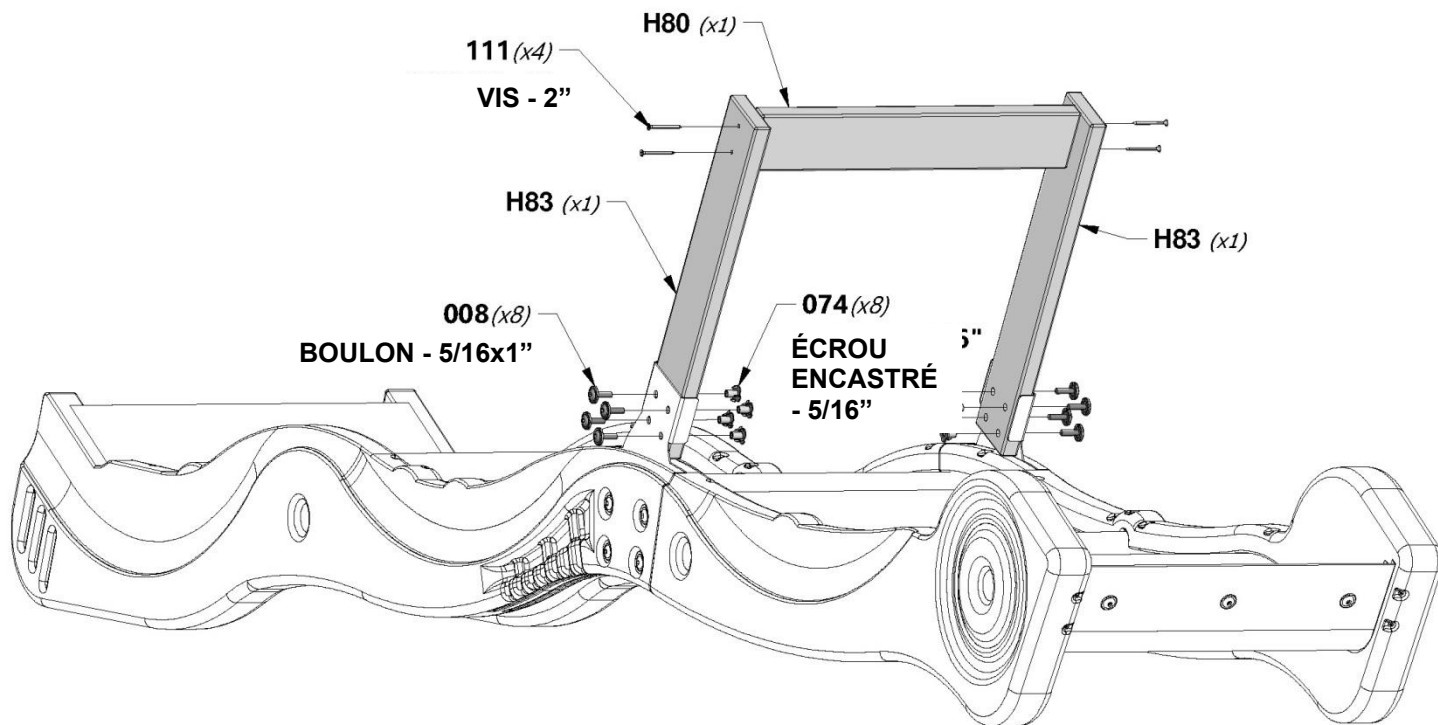
H100074 | ÉCROU ENCASTRÉ
(x8) | 5/16



H100031 | RONDELLE DE BLOCAGE EXT
(x8) | 12x19



H100111 | VIS PFH
(x4) | 8x2





A1 | **"UTRE DE BALANÇOIRE - W4L13335**
(x1) | 3 3/8" x 5 1/4" x 89 1/2" (86x134x2274)



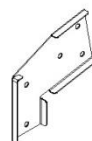
A2 | **BLOC SB 9" - W4L13337**
(x1) | 3 3/8" x 5 1/4" x 9" (86x134x228)



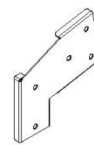
H100416 | **BOULON WH NOIR**
(x10) | 5/16x3



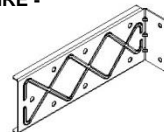
H100192 | **MANCHON FILETÉ
WH NOIR**
(x10) | 5/16x7/8



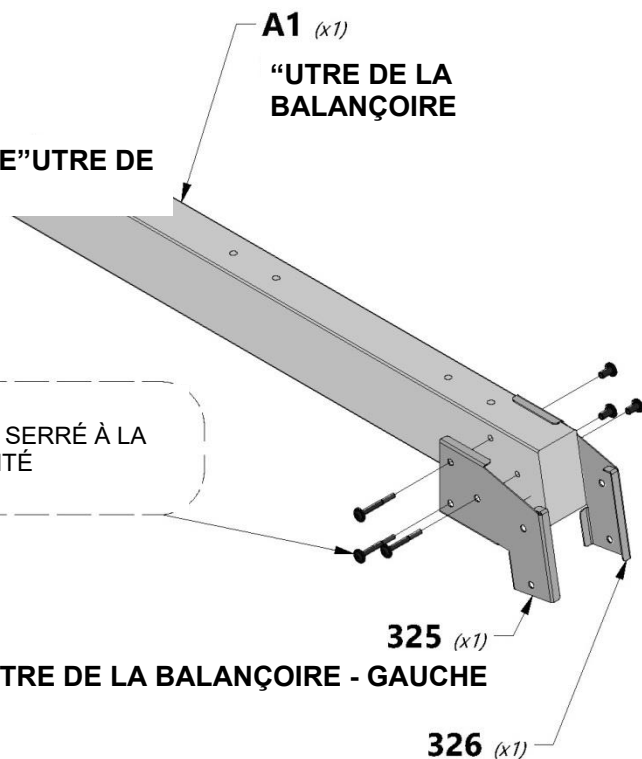
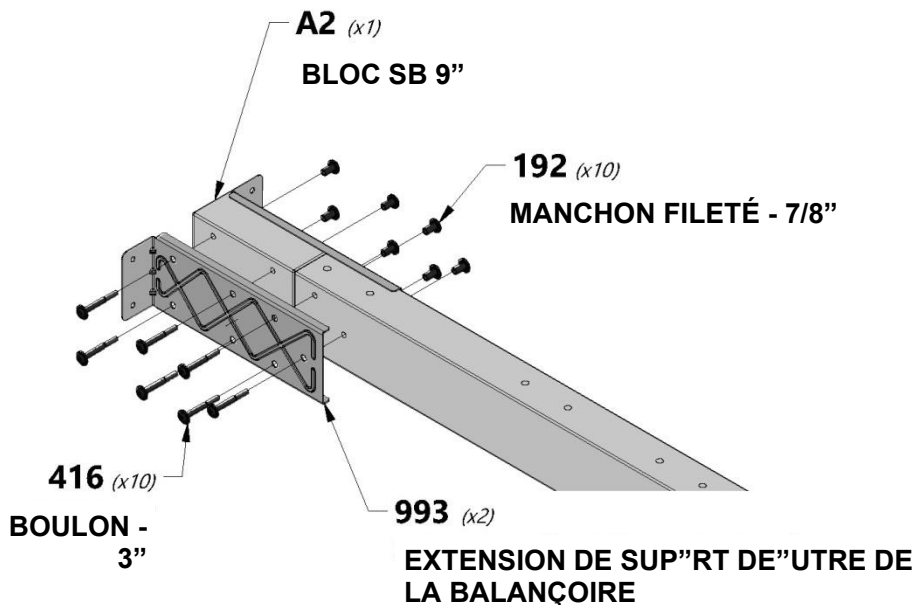
A100325 | **SUP"RT
D'EXTENSION
DE"UTRE DE LA
BALANÇOIRE -
GAUCHE**
(x1)




A100326 | **SUP"RT D'EXTENSION
DE"UTRE DE LA
BALANÇOIRE -
DROITE**
(x1)



A4M00993 | **EXTENSION DE SUP"RT
(x2) | DE"UTRE DE LA
BALANÇOIRE**



 **REMARQUE:**
LAISSEZ LE MATÉRIEL SERRÉ À LA
MAIN, CETTE EXTRÉMITÉ
UNIQUEMENT.

SUP"RT D'EXTENSION DE"UTRE DE LA BALANÇOIRE - DROITE



“UTRE DE LA BALANÇOIRE
MONTAGE

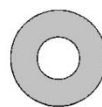
ÉTAPE 2



H100654 | BOULON
HEXAGONAL
(x12) | 3/8x5-1/2



H100107 | RONDELLE DE
BLOCAGE
INT
(x12) | 10x18



H100102 | RONDELLE
PLATE
(x12) | 11x25



H100073 | ÉCROU
ENCASTRÉ
(x12) | 3/8



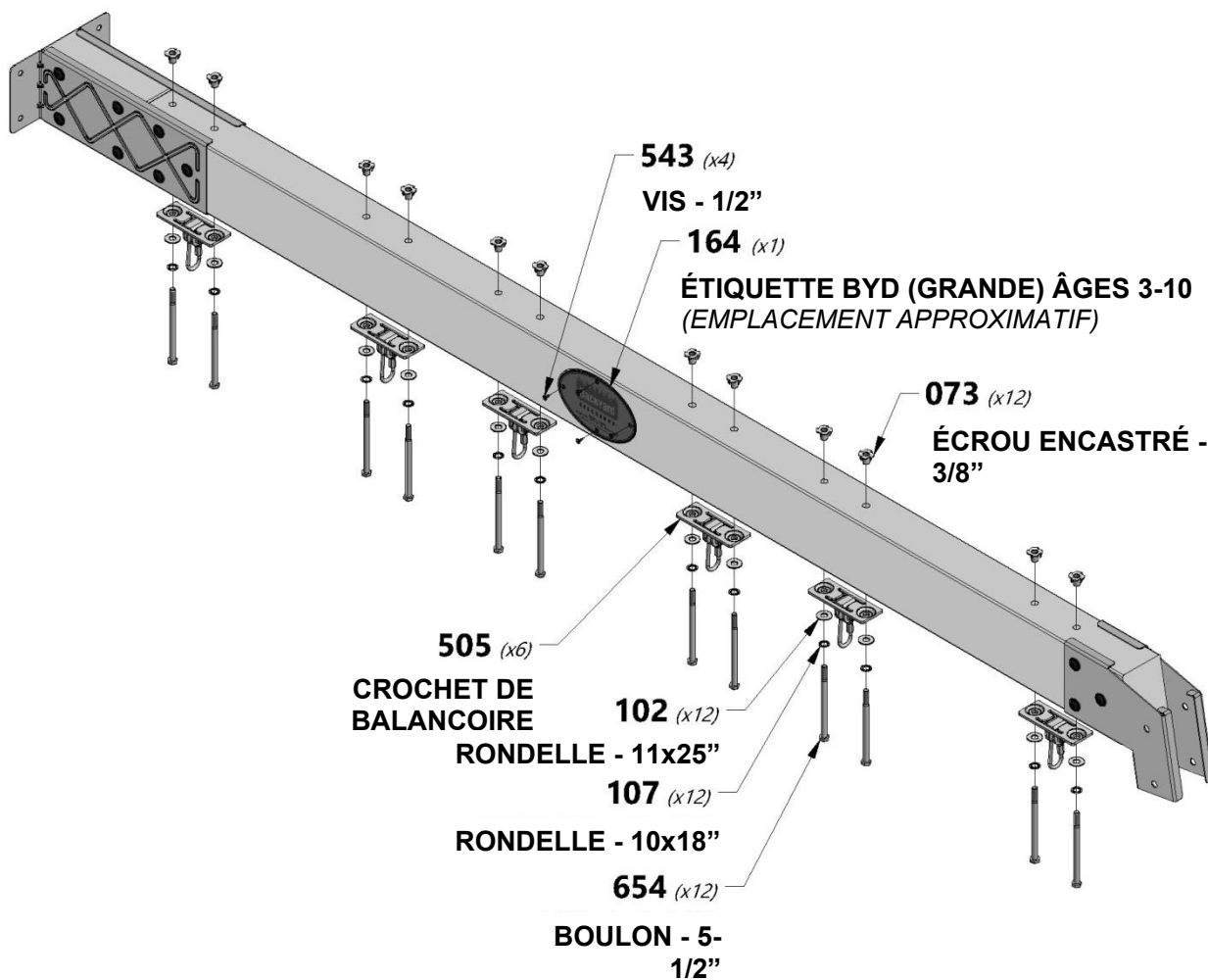
A4M00505 | CROCHET DE
BALANÇOIRE
(x6)



H100543 | VIS PFH SD
(x4) | 8x1/2



A100164 | PLAQUE D'IDENTIFICATION BYD
(x1) | 2011 MONTAGE





E50 | SUP"RT D'EXTREMITÉ - W4L13208
(x1) | 1 7/16" x 3 3/8" x 49 1/4" (36x86x1251)



E51 | CALE ANGULAIRE - W4L13206
(x2) | 1 7/16" x 3 3/8" x 80 1/2" (36x86x2045)



G50 | PLANCHE DE SOL - W4L13207
(x1) | 15/16" x 5 1/4" x 87 3/4" (24x134x2230)



SP50 | SUP"RT DE"UTRE DE LA
BALANÇOIRE - W4L13336
(x1) | 3 3/8" x 3 3/8" x 49 3/8" (86x86x1254)



H100363 | BOULON WH NOIR
(x1) | (x1) 5/16X6



H100415 | BOULON WH NOIR
(x2) | (x2) 5/16x3 3/4



H100205 | BOULON WH NOIR
(x2) | (x2) 5/16x2-1/4



H100457 | BOULON WH NOIR
(x4) | 5/16x2



H100193 | MANCHON
FILETÉ WH
NOIR
(x2) | 5/16x1-1/2



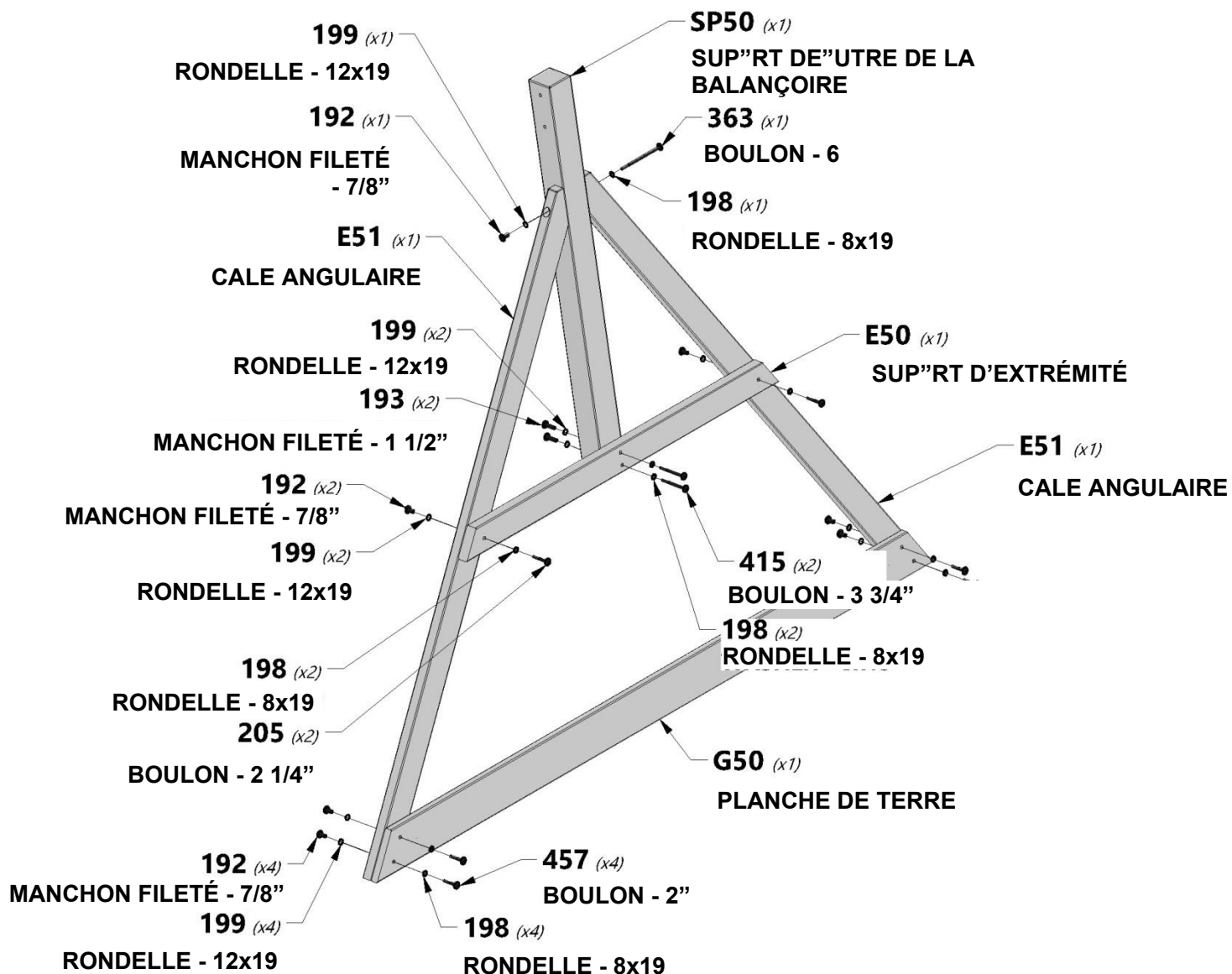
H100192 | MANCHON
FILETÉ WH
NOIR
(x7) | 5/16x7/8



H100199 | RONDELLE DE
BLOCAGE
EXT NOIRE
(x9) | 12x19



H100198 | RONDELLE DE BLOCAGE
EXT NOIRE
(x9) | 8x19





"UTRE DE LA BALANÇOIRE MONTAGE

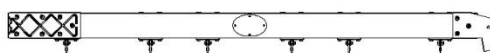
ÉTAPE 4



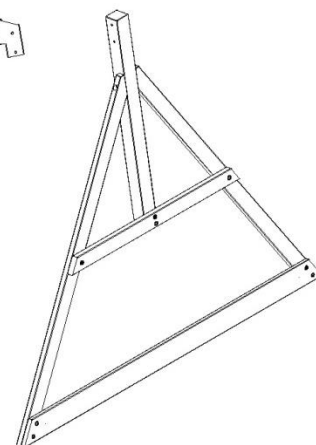
H100416 | BOULON WH NOIR
(x2) 5/16x3



H100192 | MANCHON FILETÉ WH
(x2) NOIR
5/16x7/8



(x1) MONTAGE DE LA "UTRE DE LA
BALANÇOIRE



(x1) MONTAGE DU CADRE
D'EXTRÉMITÉ



REMARQUE :
INSTALLEZ LE MATÉRIEL, PUIS
SERREZ TOUT LE MATÉRIEL.

416 (x2)
BOULON - 3"

192 (x2)
MANCHON FILETÉ - 7/8"



MONTAGE DU FORT

ÉTAPE 1



K12 | RAIL MURAL CINTRÉ - W4L13192
(x1) 5/8" x 5 1/4" x 40 5/8" (16x134x1032)



E7 | MONTANT - W4L13183
(x1) 1 3/8" x 3 3/8" x 18 7/8" (36x86x478)



E9 | MONTANT - W4L13185
(x1) 1 3/8" x 3 3/8" x 18 7/8" (36x86x478)



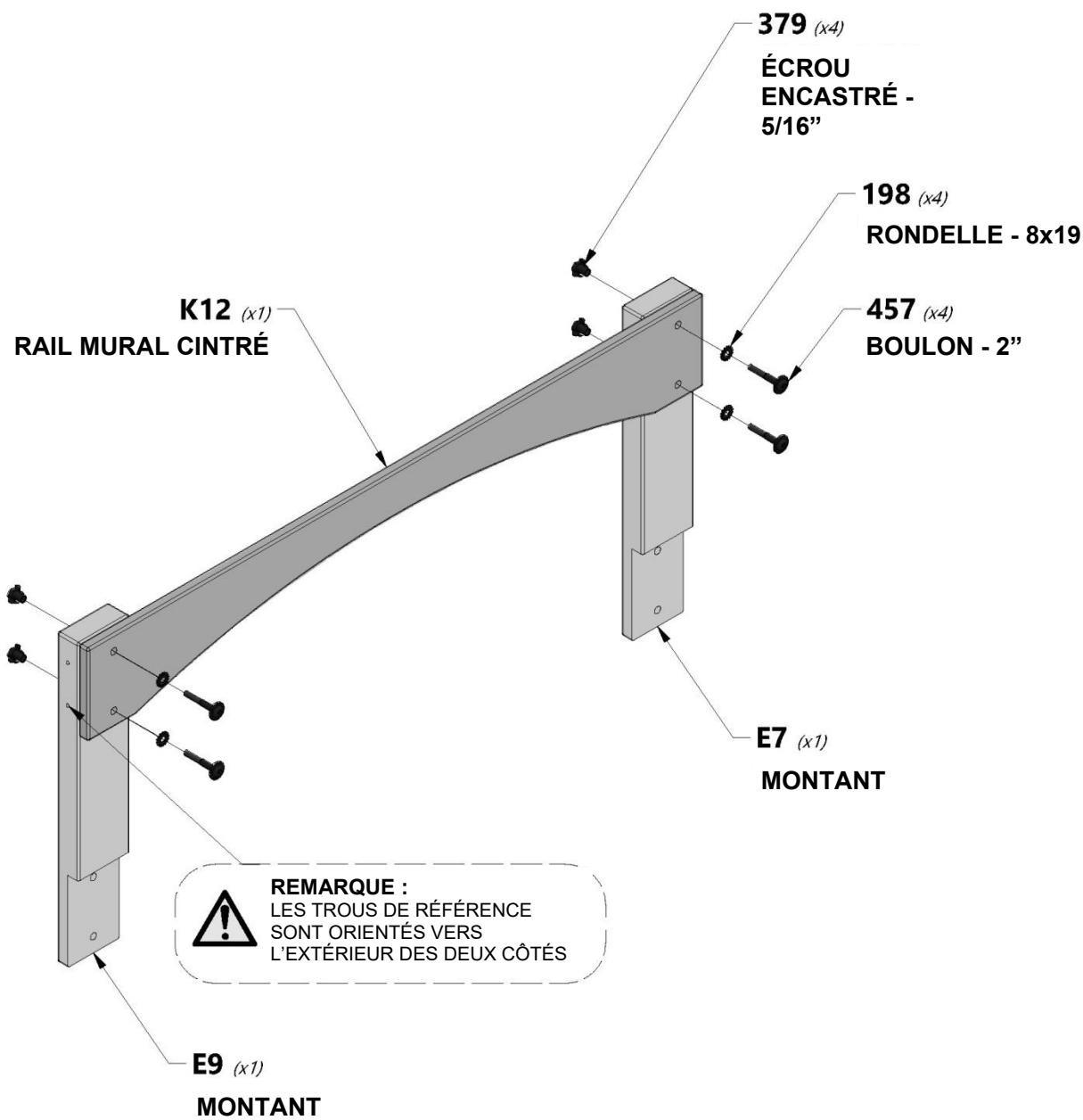
H100457 | BOULON WH NOIR
(x4) 5/16x2



H100379 | ÉCROU ENCASTRÉ NOIR
(x4) 5/16



H100198 | RONDELLE DE BLOCAGE EXT NOIRE
(x4) 8x19





MONTAGE DU FORT

ÉTAPE 2



E4 | MONTANT - W4L13168
(x1) | 1 3/8" x 3 3/8" x 81 5/8" (36x86x2074)



E1 | MONTANT ARRIÈRE - W2A02660
(x1) | 1 3/8" x 3 3/8" x 51 3/4" (36x86x2074)



K5 | RAIL MURAL - W4L13169
(x1) | 5/8" x 5 1/4" x 63" (16x134x1601)



K1 | PLANCHE DE SOL - W4L13162
(x1) | 5/8" x 5 1/4" x 64 3/4" (16x134x1644)



M5 | RAIL MURAL - W4L13311
(x1) | 5/8" x 3 3/8" x 41 1/4" (16x86x1048)



H100457 | BOULON WH NOIR
(x12) | 5/16x2



H100459 | BOULON WH NOIR
(x4) | 5/16x1 1/4



H100198 | RONDELLE DE BLOCAGE EXT NOIRE
(x16) | 8x19



H100128 | VIS PWH
(x2) | 8x5/8



H100379 | ÉCROU ENCASTRÉ NOIR
(x16) | 5/16



A100314 | ÉTIQUETTE DE RÉVISION « A »



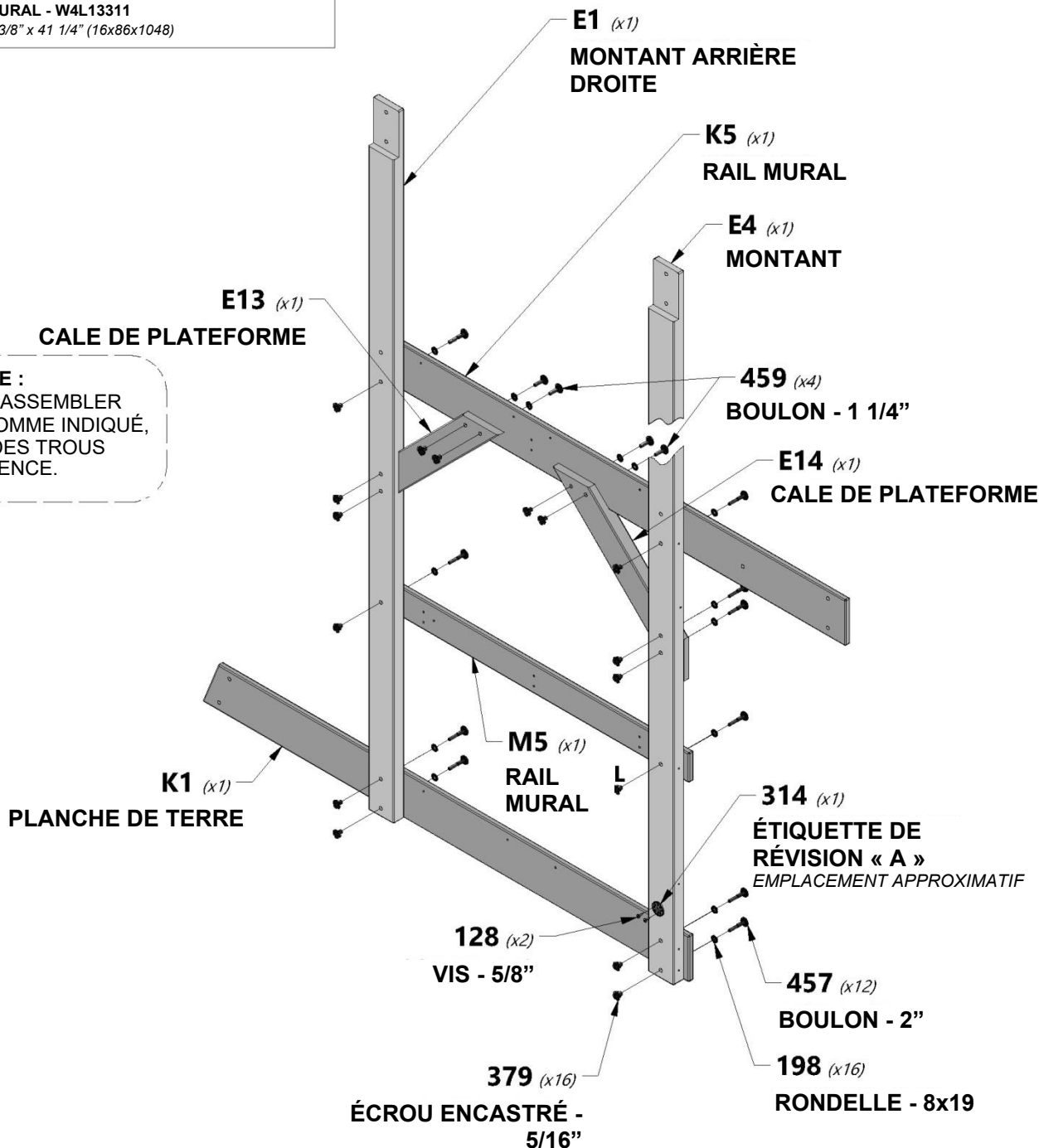
E13 | CALE DE PLATEFORME - W4L13314
(x1) | 1 3/8" x 3 3/8" x 23 5/8" (36x86x600)

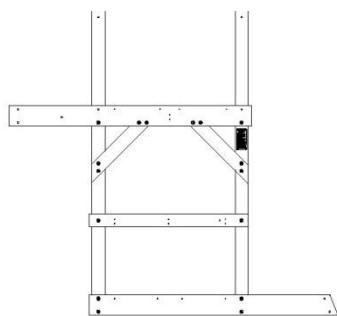


E14 | CALE DE PLATEFORME - W4L13315
(x1) | 1 3/8" x 3 3/8" x 23 5/8" (36x86x600)

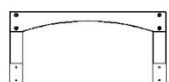


REMARQUE :
VEILLEZ À ASSEMBLER LE BOIS COMME INDICÉ, UTILISEZ DES TROUS DE RÉFÉRENCE.





(x1) DE L'ÉTAPE 2



(x1) DE L'ÉTAPE 1



G1 (x1) | SUP^{RT} DE^{UTRE} DE LA BALANÇOIRE - W4L13186
1" x 5 1/4" x 62 1/8" (24x134x1577)



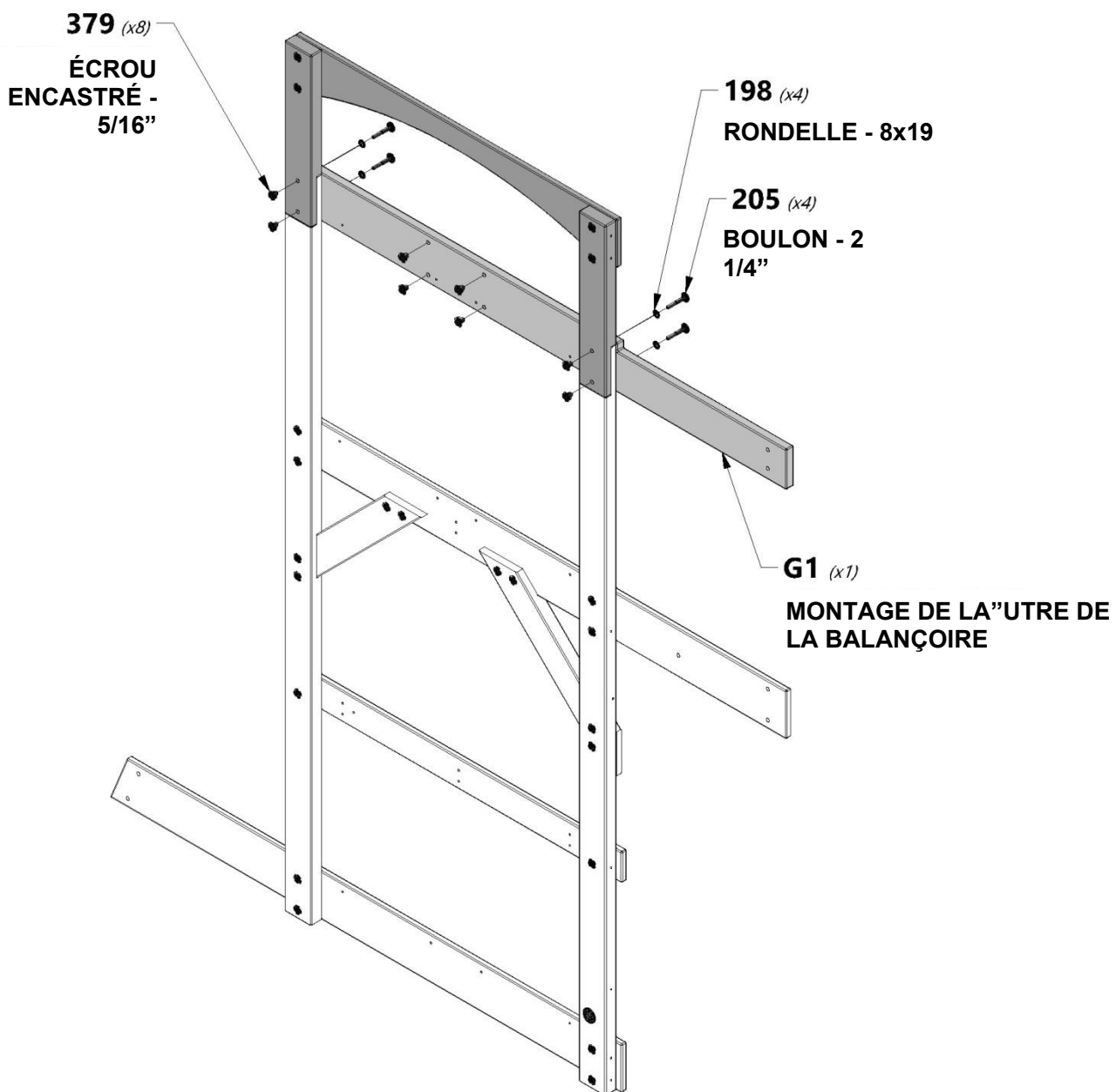
H100205 | BOULON WH NOIR
(x4) | 5/16x2-1/4



H100198 | RONDELLE DE BLOCAGE EXT NOIRE
(x4) | 8x19



H100379 | ÉCROU ENCASTRÉ NOIR
(x8) | 5/16





MONTAGE DU FORT

ÉTAPE 4



E2 | MONTANT - W4L13166
(x1) | 1 3/8" x 3 3/8" x 51 3/4" (36x86x1314)



E3 | MONTANT - W4L13167
(x1) | 1 3/8" x 3 3/8" x 51 3/4" (36x86x1314)



E6 | MONTANT - W4L13182
(x1) | 1 3/8" x 3 3/8" x 43 1/2" (36x86x1104)



E8 | MONTANT - W4L13184
(x1) | 1 3/8" x 3 3/8" x 43 1/2" (36x86x1104)



K2 | PLANCHE DE SOL - W4L13163
(x1) | 5/8" x 5 1/4" x 64 11/16" (16x134x1644)



K8 | RAIL MURAL - W4L13172
(x1) | 5/8" x 5 1/4" x 40 5/8" (16x134x1032)



K13 | RAIL MURAL CINTRÉ - W4L13193
(x1) | 5/8" x 5 1/4" x 40 5/8" (16x134x1032)



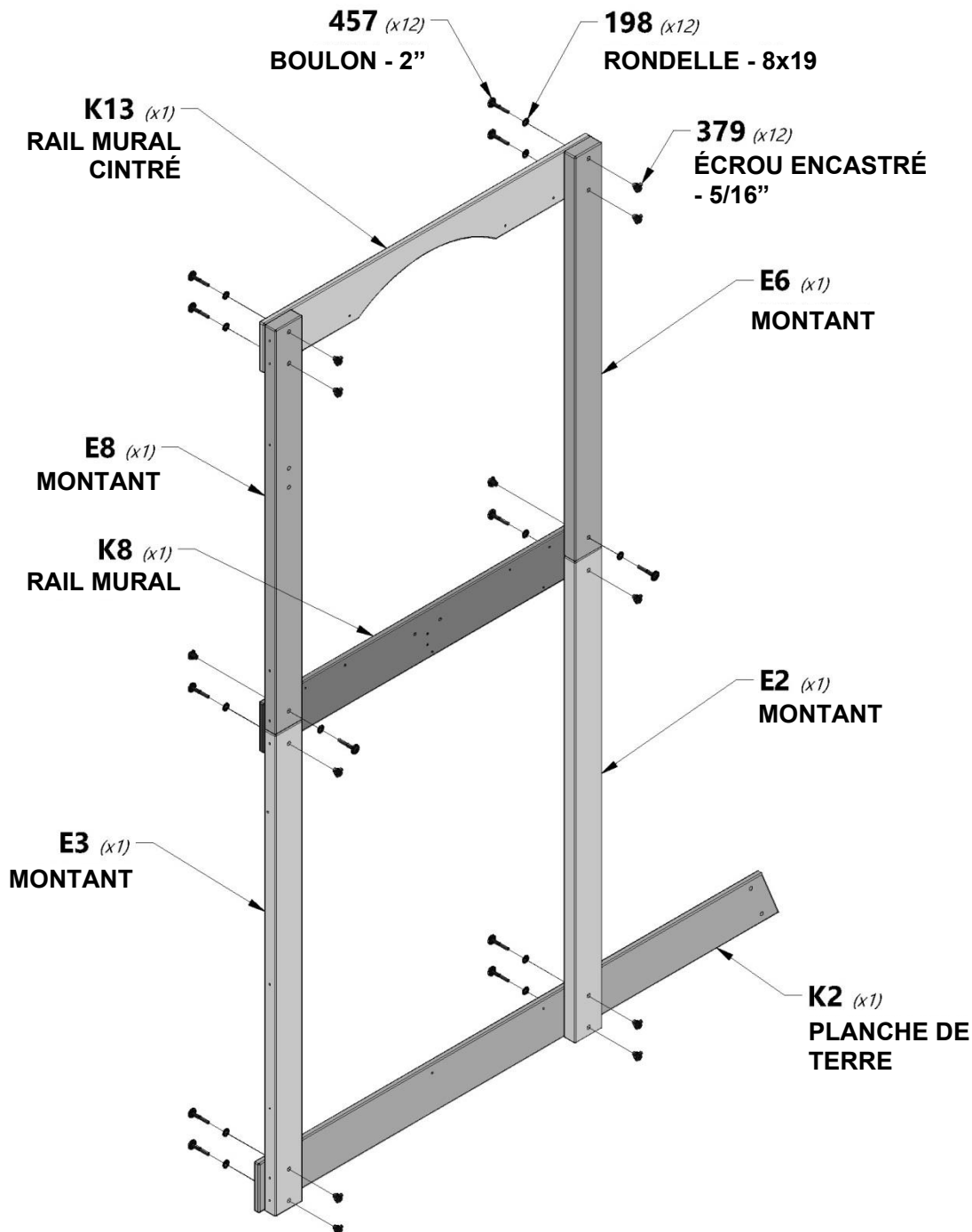
H100457 | BOULON WH NOIR
(x12) | 5/16x2



H100198 | RONDELLE DE BLOCAGE EXT NOIR
(x12) | 8x19



H100379 | ÉCROU ENCASTRÉ NOIR
(x12) | 5/16



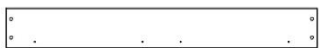


MONTAGE DU FORT

ÉTAPE 5



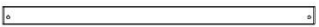
G3 | RAIL MURAL - W4L13170
(x1) | 1" x 5 1/4" x 61 3/8" (24x134x1560)



K4 | PLANCHE DE SOL - W4L13165
(x1) | 5/8" x 5 1/4" x 40 1/2" (16x134x1030)



K15 | RAIL MURAL ANGULAIRE - W4L13195
(x1) | 5/8" x 5 1/4" x 45 3/4" (16x134x1162)



J1 | PLANCHE DE SOL DU"RCHE - W4L13177
(x1) | 1" x 2 3/8" x 40 1/2" (24x60x1030)



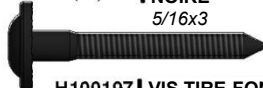
M1 | RAIL MURAL - W4L13200
(x1) | 5/8" x 3 3/8" x 40 1/2" (16x86x1030)



H100206 | VIS TIRE-FOND WH NOIRE
(x2) | 5/16x3



H100458 | VIS TIRE-FOND WH NOIRE
(x2) | 5/16x3



H100197 | VIS TIRE-FOND WH NOIRE
(x1) | 5/16x2 1/2



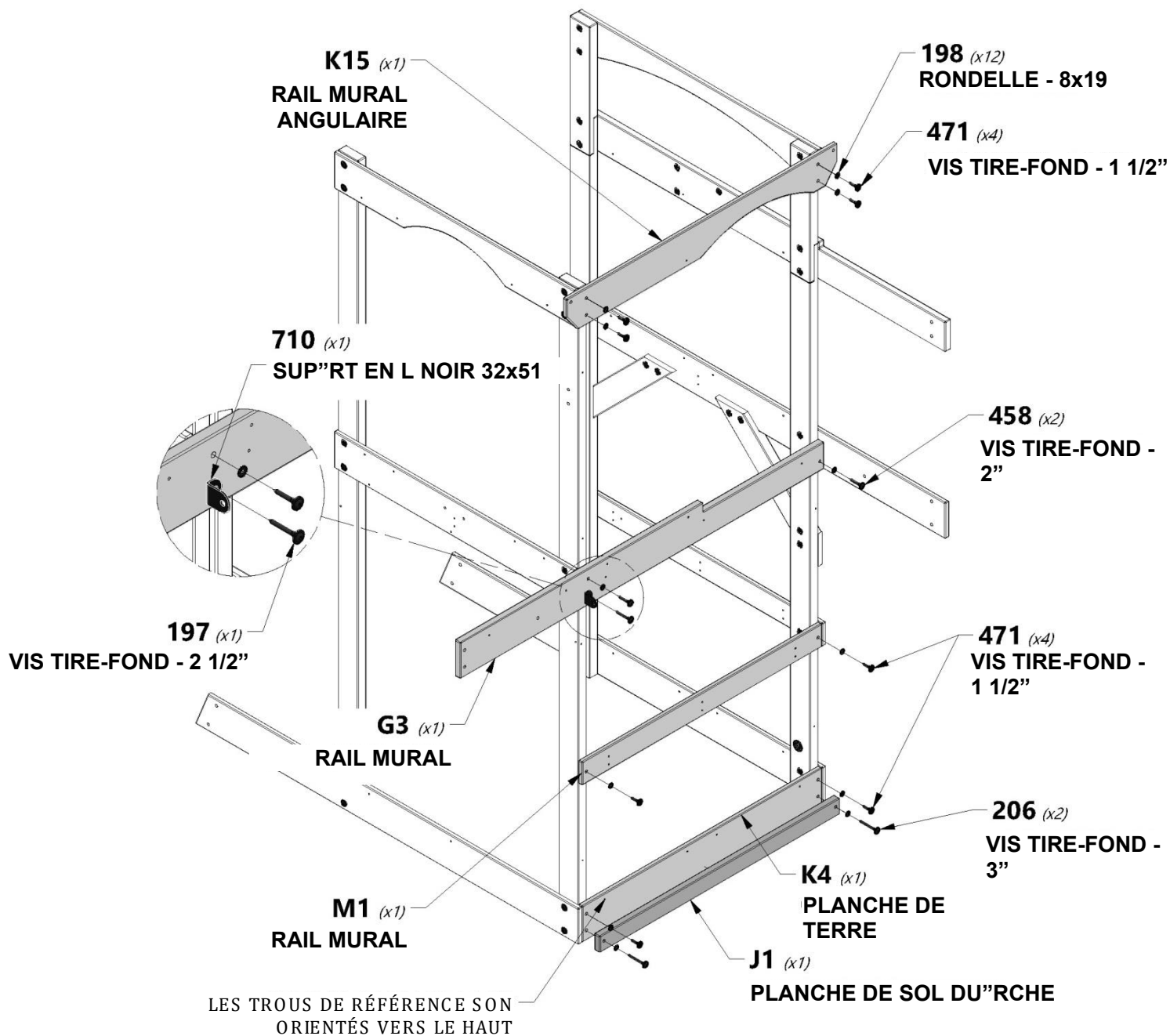
H100471 | VIS TIRE-FOND WH NOIRE
(x8) | 5/16x1 1/2



A4M00710 | SUP"RT EN L NOIR 32x51
(x1)



H100198 | RONDELLE DE BLOCAGE EXT NOIRE
(x12) | 8x19





G2 | RAIL MURAL - W4L13171
(x1) | 1" x 5 1/4" x 61 3/8" (24x134x1560)



K3 | PLANCHE DE SOL - W4L13164
(x1) | 5/8" x 5 1/4" x 40 1/2" (16x134x1030)



H100458 | VIS TIRE-FOND WH NOIRE
(x4) | 5/16x2



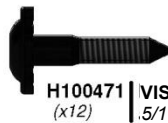
H100198 | RONDELLE DE BLOCAGE EXT NOIRE
(x16) | 8x19



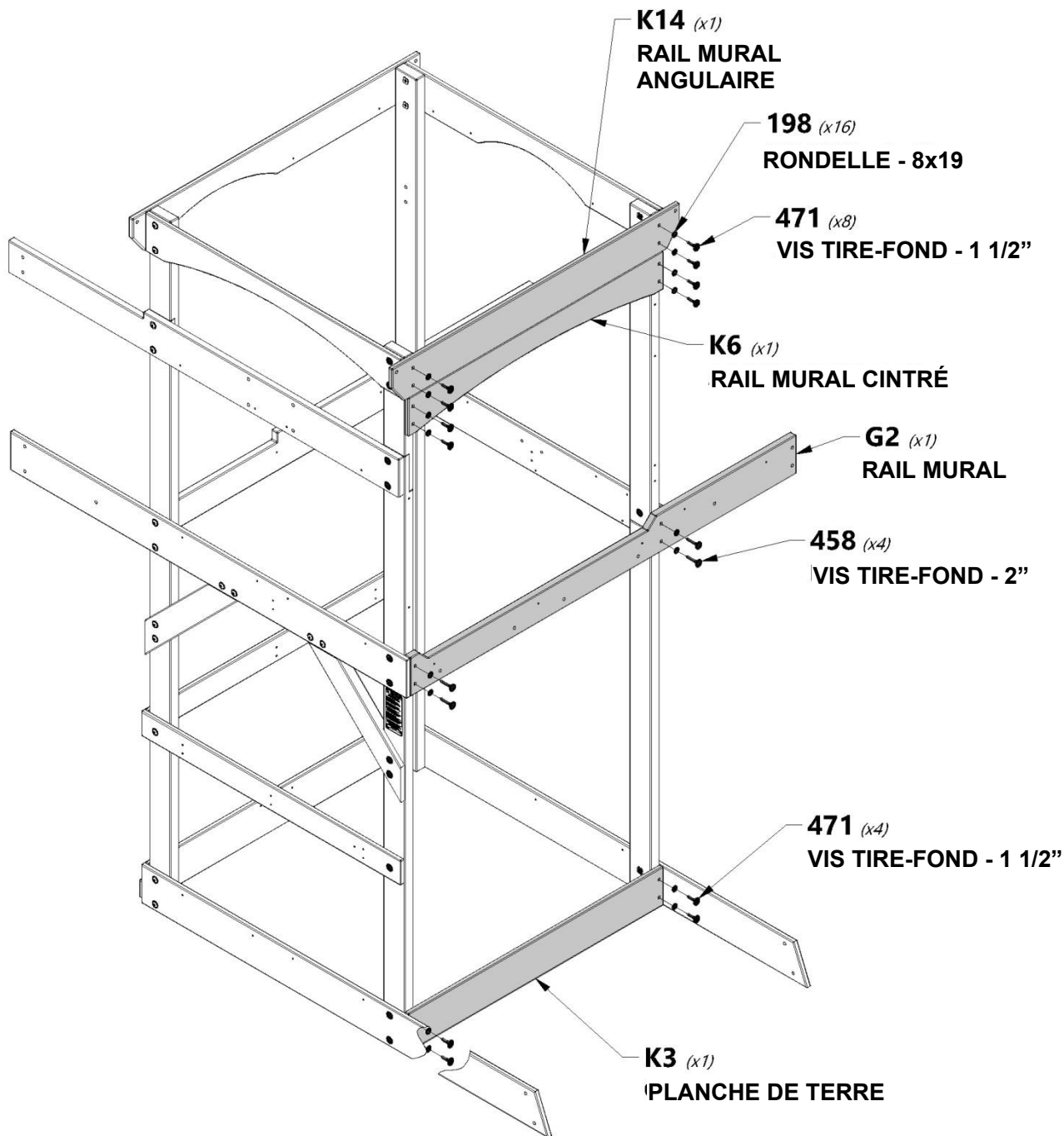
K6 | RAIL MURAL CINTRÉ - W4L13190
(x1) | 5/8" x 5 1/4" x 40 1/2" (16x134x1030)



K14 | RAIL MURAL ANGULAIRE - W4L13194
(x1) | 5/8" x 5 1/4" x 45 3/4" (16x134x1162)



H100471 | VIS TIRE-FOND WH NOIRE
(x12) | 5/16x1 1/2





F2 | MONTANT DU BALCON - W4L13180
(x2) | 1 3/8" x 2 3/8" x 34 5/8" (36x60x881)



J11 | RAIL MURAL - W4L13204
(x2) | 1" x 2 3/8" x 22 1/4" (24x60x566)



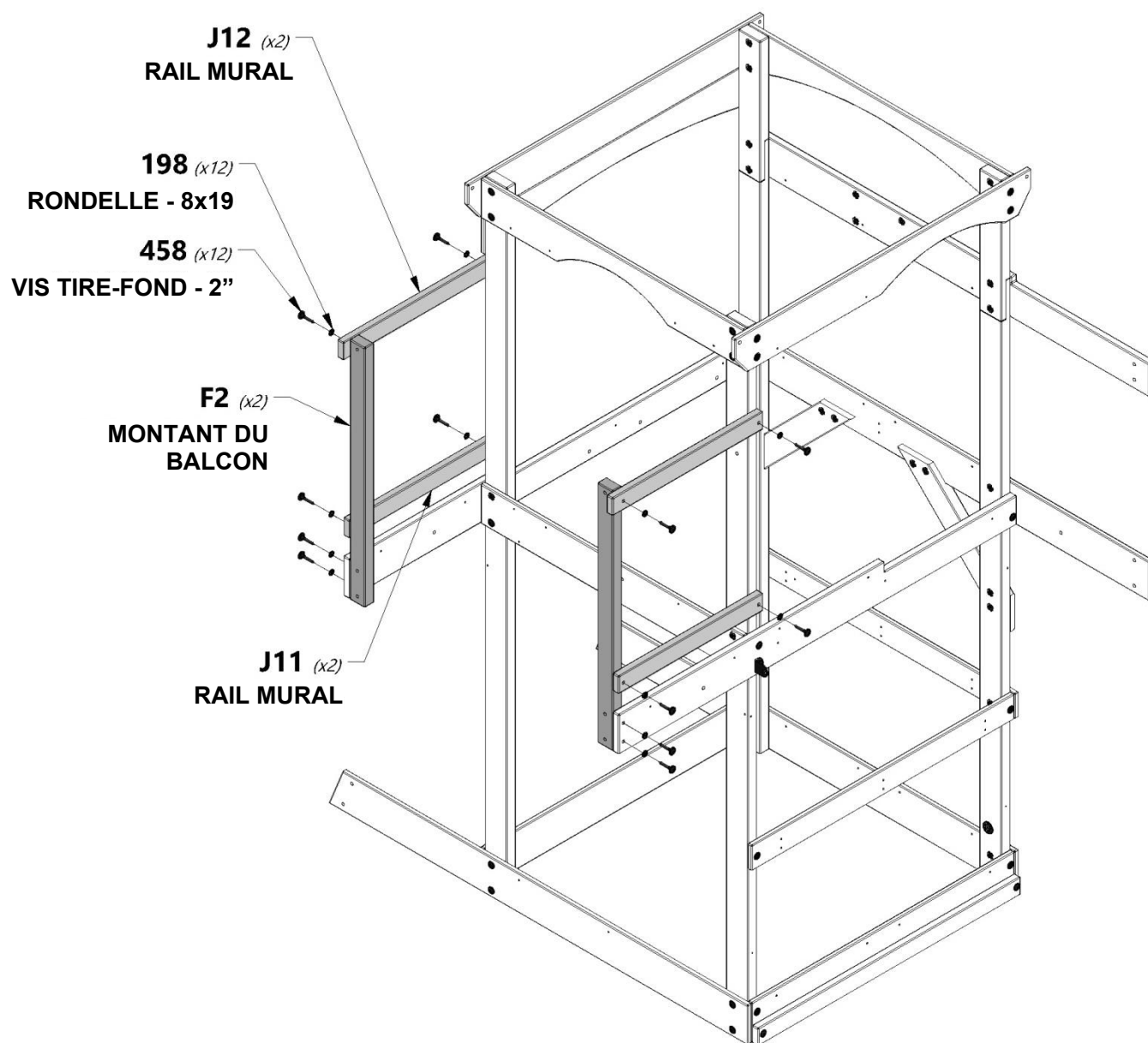
J12 | RAIL MURAL - W4L13188
(x2) | 1" x 2 3/8" x 23 1/4" (24x60x590)



H100458 | VIS TIRE-FOND WH
(x12) | NOIRE
5/16x2



H100198 | RONDELLE DE
(x12) | BLOCAGE
EXT NOIRE
8x19





MONTAGE DU FORT

ÉTAPE 8



G4 | PLANCHE MURALE - W4L13181
(x1) | 1" x 5 1/4" x 42 1/2" (24x134x1080)



J7 | RAIL MURAL - W4L13191
(x1) | 1" x 2 3/8" x 40 5/8" (24x60x1032)



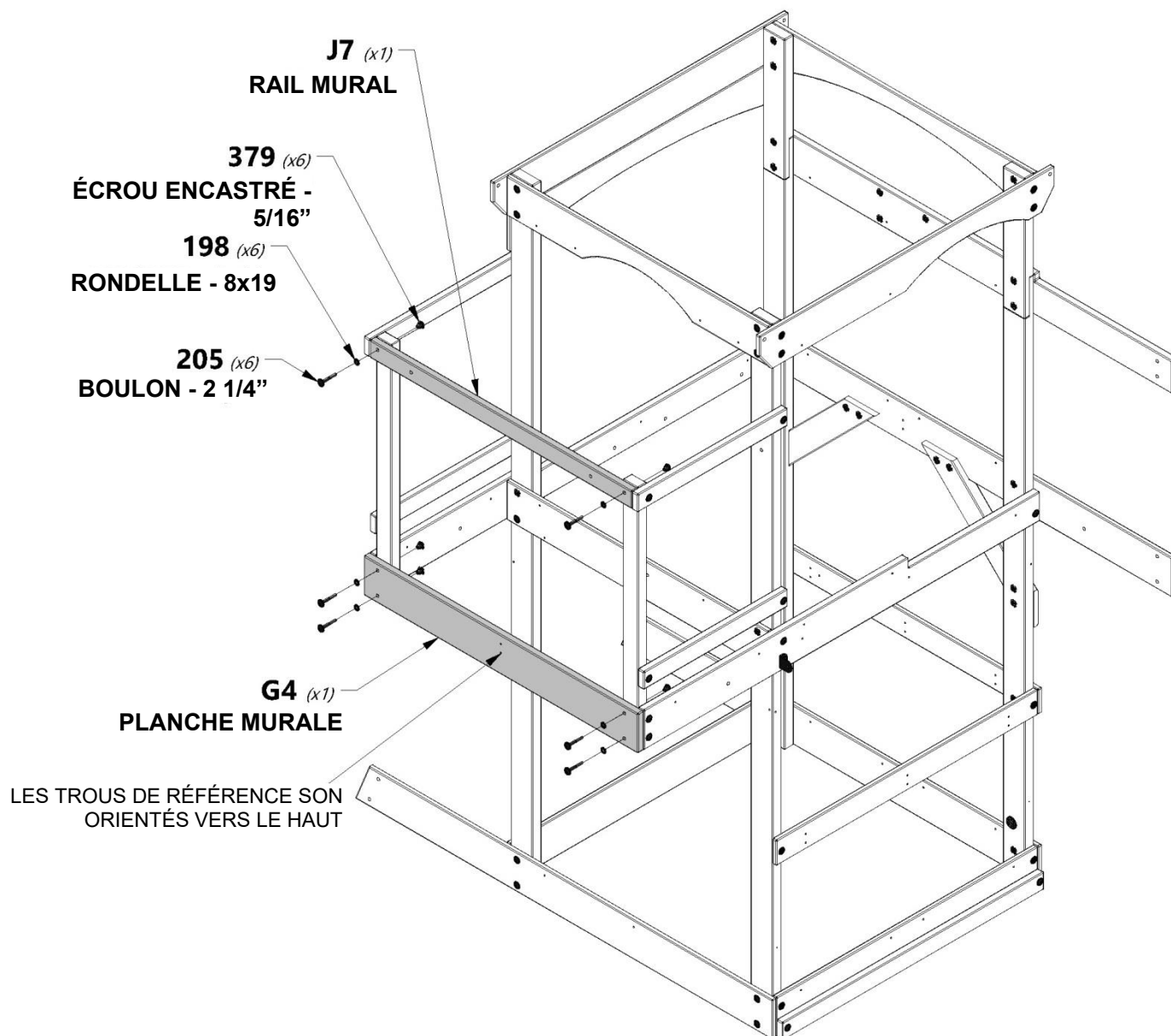
H100205 | BOULON WH NOIR
(x6) | 5/16x2-1/4



H100379 | ÉCROU ENCASTRÉ NOIR
(x6) | 5/16



H100198 | RONDELLE DE BLOCAGE EXT NOIRE
(x6)





H3 | CALE DE PLATEFORME - W4L13202
(x2) | 1" x 3 3/8" x 15 3/4" (24x86x400)



H100378 | BOULON WH NOIR
(x2) | 5/16x1 3/4



H100198 | RONDELLE DE BLOCAGE EXT NOIRE
(x2) | 8x19



H100379 | ÉCROU ENCASTRÉ NOIR
(x2) | 5/16

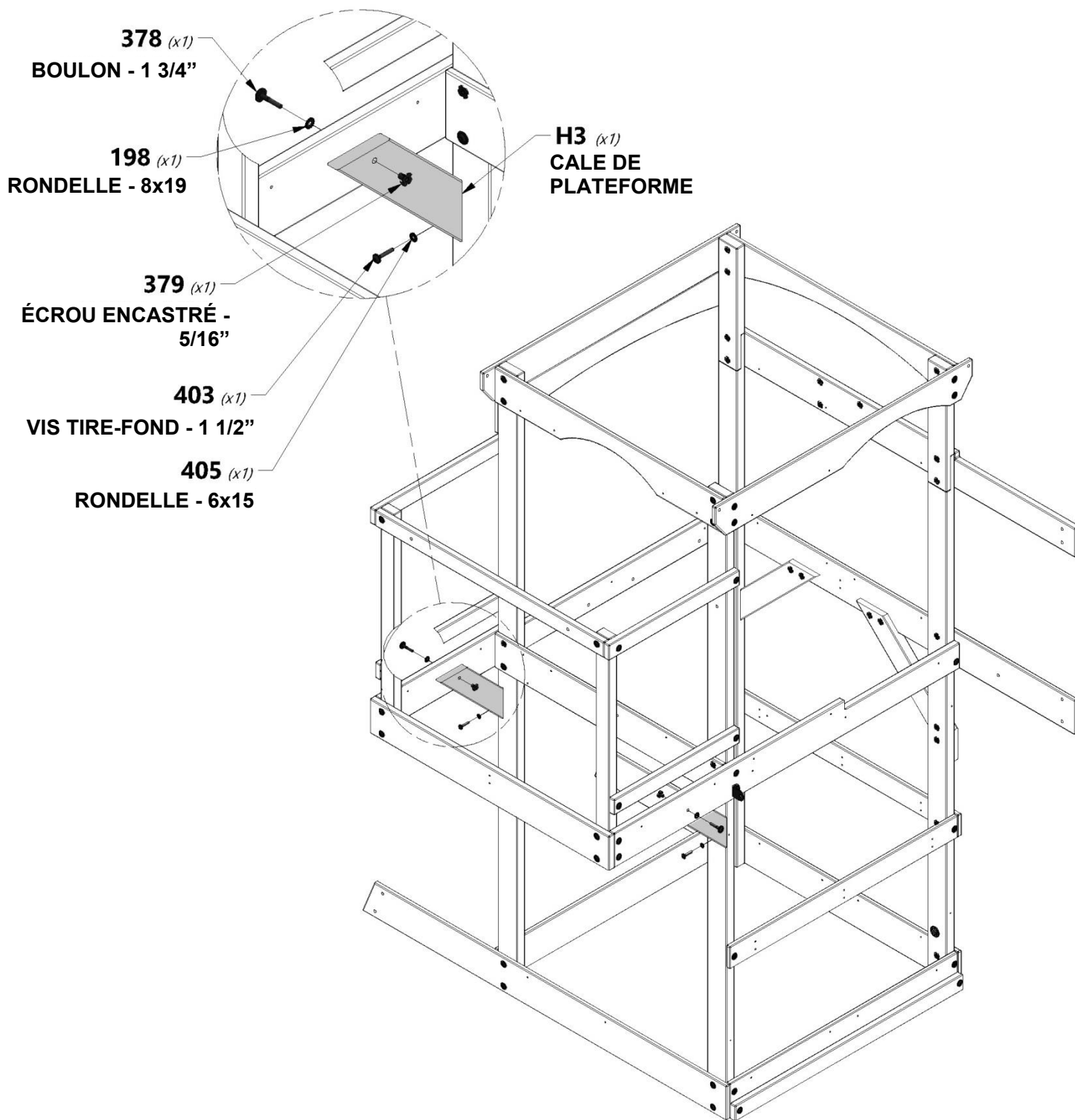


H100403 | VIS TIRE-FOND WH NOIRE
(x2) | 1/4x1 1/2



H100405 | RONDELLE DE BLOCAGE EXT NOIRE
(x2) | 6x15

RÉPÉTER DES DEUX CÔTÉS





MONTAGE DU FORT

ÉTAPE 10

K9 | RAIL MURAL - W4L13173
(x1) 5/8" x 5 1/4" x 20 1/2" (16x134x521)

N1 | PLANCHE DE SOL DU"RCHE - W4L13176
(x2) 5/8" x 2 3/8" x 21 1/8" (16x60x537)

L3 | RAIL MURAL - W4L13189
(x1) 5/8" x 4 3/8" x 24 7/8" (16x112x631)

H100457 | BOULON WH NOIR
(x2) 5/16x2

H100396 | BOULON WH NOIR
(x1) 5/16x1/2

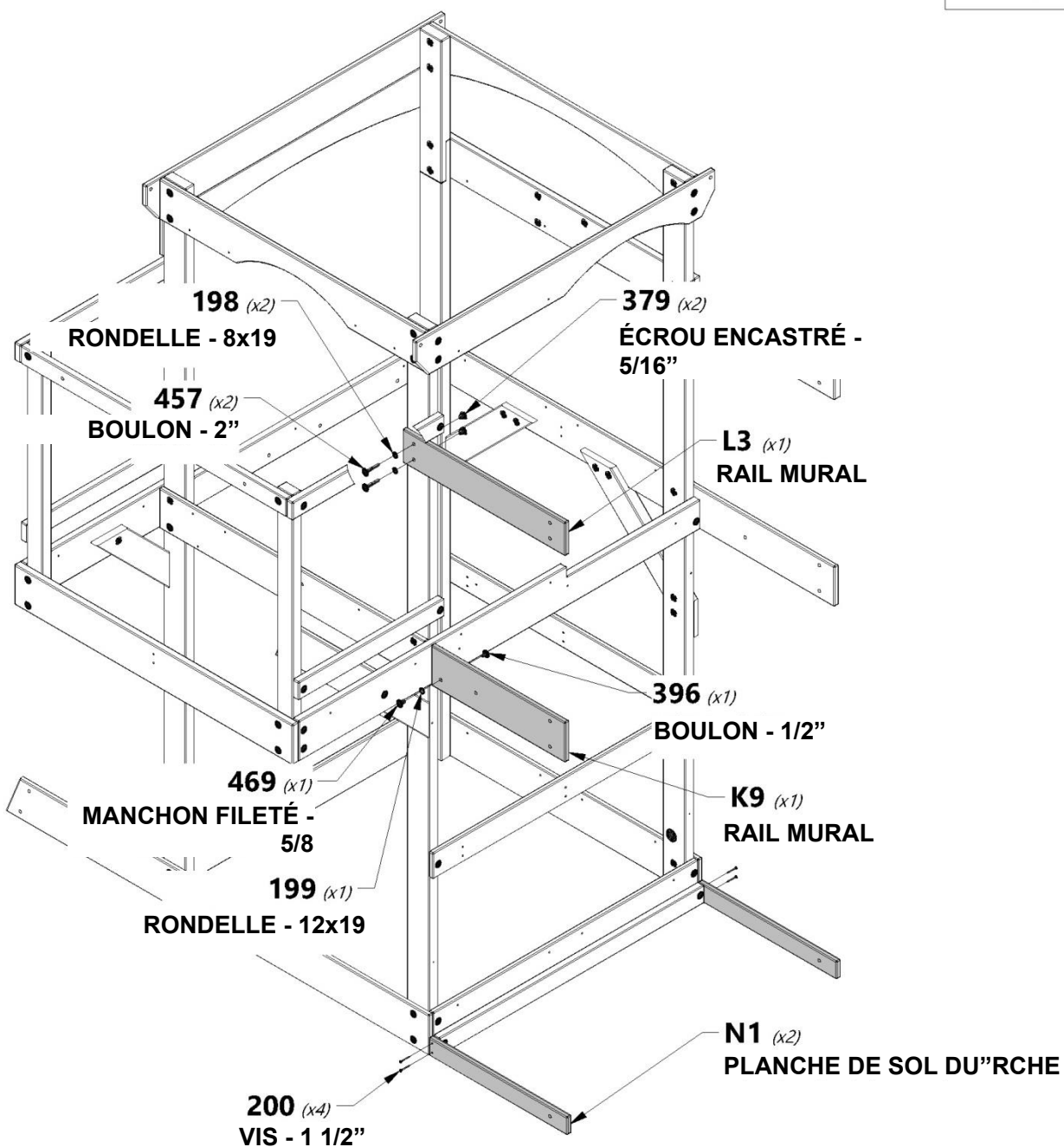
H100469 | MANCHON FILETÉ WH NOIR
(x1) 5/16x5/8

H100198 | RONDELLE DE BLOCAGE EXT NOIRE
(x2) 8x19

H100199 | RONDELLE DE BLOCAGE EXT NOIRE
(x1) 12x19

H100379 | ÉCROU ENCASTRÉ NOIR
(x2) 5/16

H100200 | VIS PFH NOIRE
(x4) 8x1 1/2





E5 | MONTANT - W4L13175
(x1) | 1 3/8" x 3 3/8" x 80 3/4" (36x86x2052)



E11 | MONTANT - W4L13203
(x1) | 1 3/8" x 3 3/8" x 80 3/4" (36x86x2052)



H100457 | BOULON WH NOIR
(x10) | 5/16x2



H100198 | RONDELLE DE BLOCAGE EXT NOIRE
(x10) | 8x19



H100379 | ÉCROU ENCASTRÉ NOIR
(x10) | 5/16

379 (x10)
ÉCROU ENCASTRÉ - 5/16"

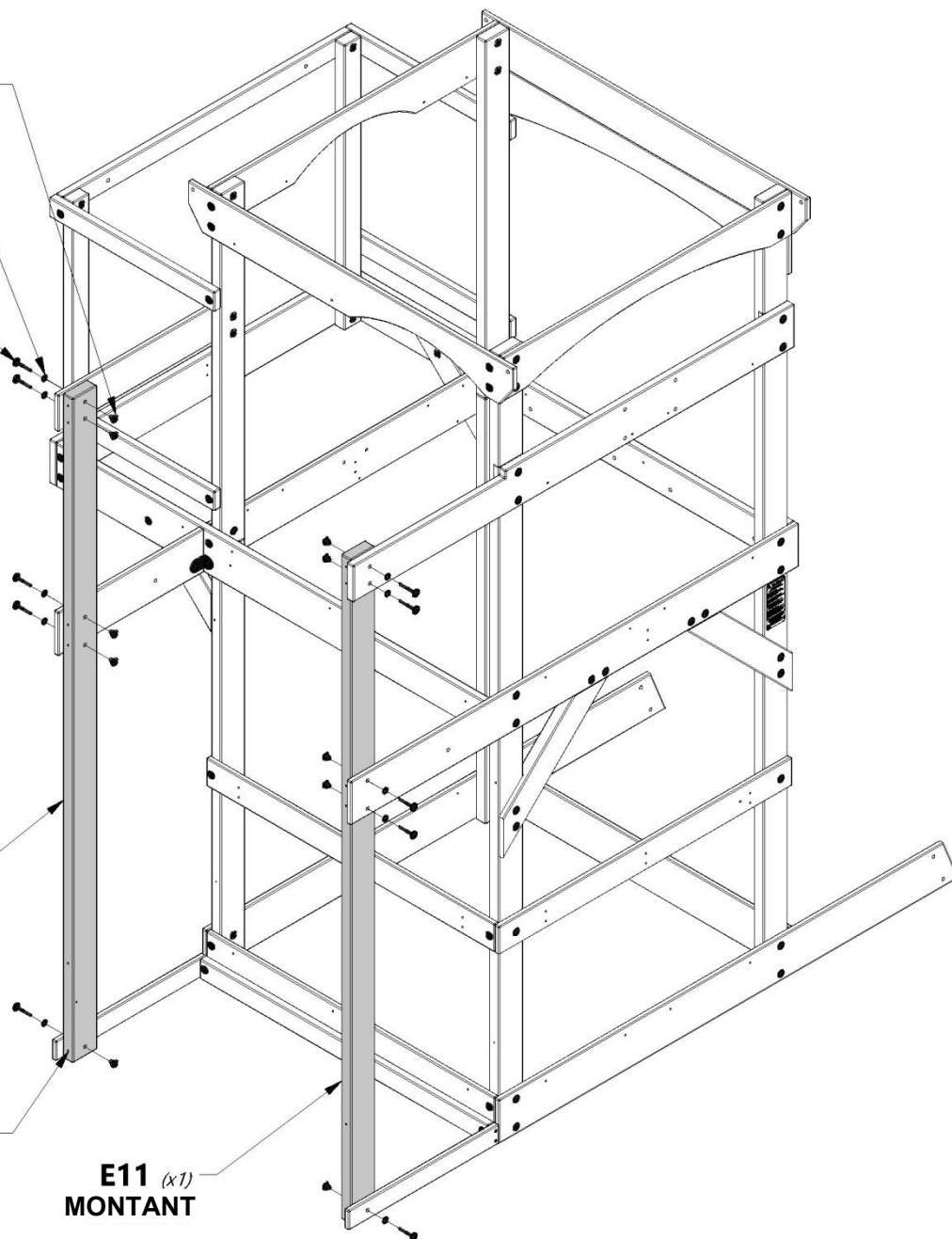
198 (x10)
RONDELLE - 8x19

457 (x10)
BOULON - 2"

E5 (x1)
MONTANT

NOTEZ LES EMPLACEMENTS DES TROUS DE RÉFÉRENCE

E11 (x1)
MONTANT





K10 | RAIL MURAL - W4L13174
(x1) | 5/8" x 5 1/4" x 40 1/2" (16x134x1030)



L1 | RAIL MURAL CINTRÉ - W4L13187
(x1) | 5/8" x 4 3/8" x 40 1/2" (16x112x1030)



J2 | PLANCHE DE SOL DU'RUCHE - W4L13178
(x1) | 1" x 2 3/8" x 40 1/2" (24x60x1030)



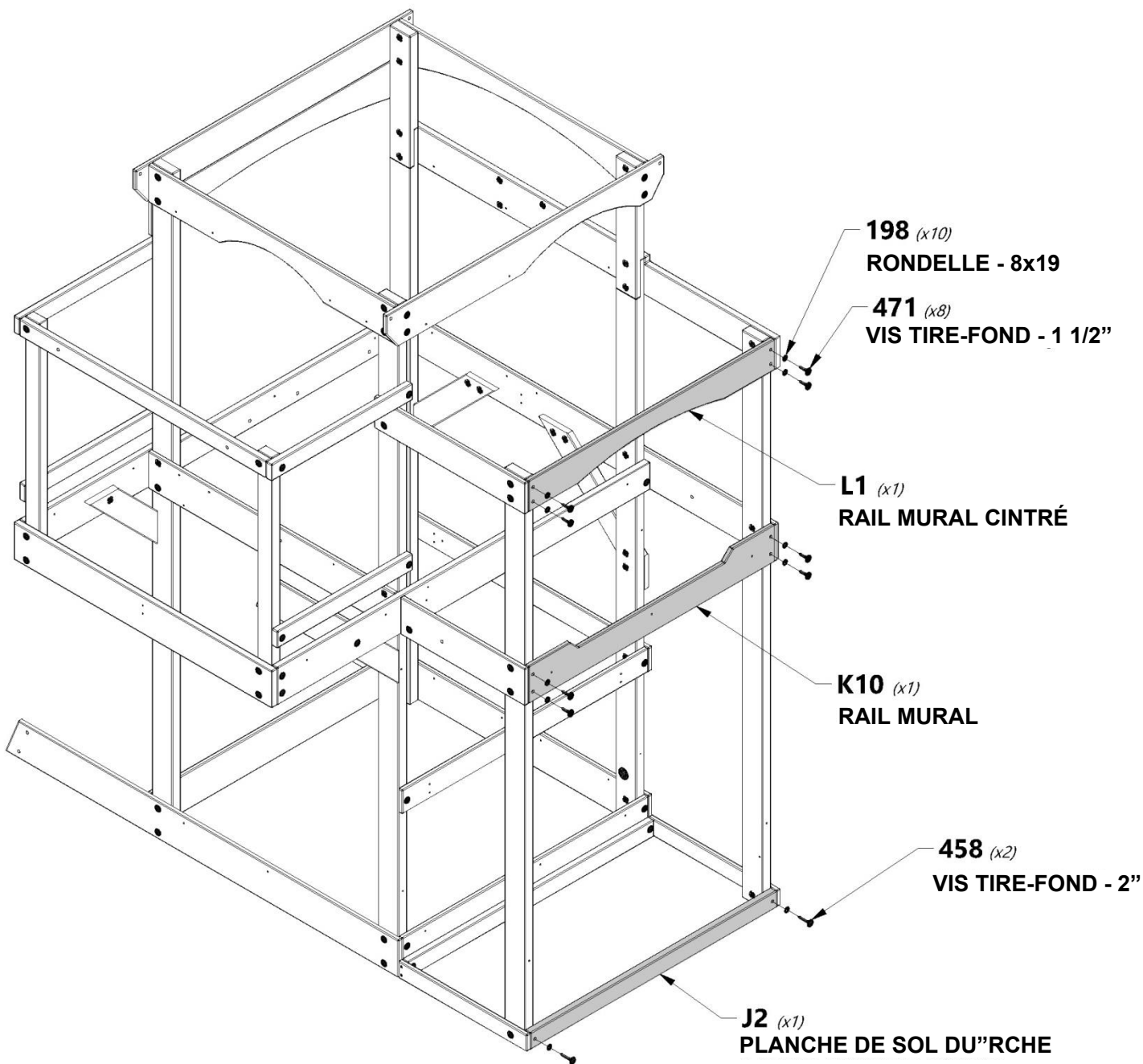
H100458 | VIS TIRE-FOND WH NOIRE
(x2) | 5/16x2



H100471 | VIS TIRE-FOND WH NOIRE
(x8) | 5/16x1 1/2



H100198 | RONDELLE DE BLOCAGE EXT NOIRE
(x10) | 8x19





H4 | CALE DE PLATEFORME - W4L13205
(x2) | 1" x 3 3/8" x 15 3/4" (24x86x400)



H100407 | BOULON WH NOIR
(x2) | 5/16x1 1/2



H100403 | VIS TIRE-FOND WH NOIRE
(x2) | 1/4x1 1/2



H100198 | RONDELLE DE BLOCAGE EXT NOIRE
(x2) | 8x19

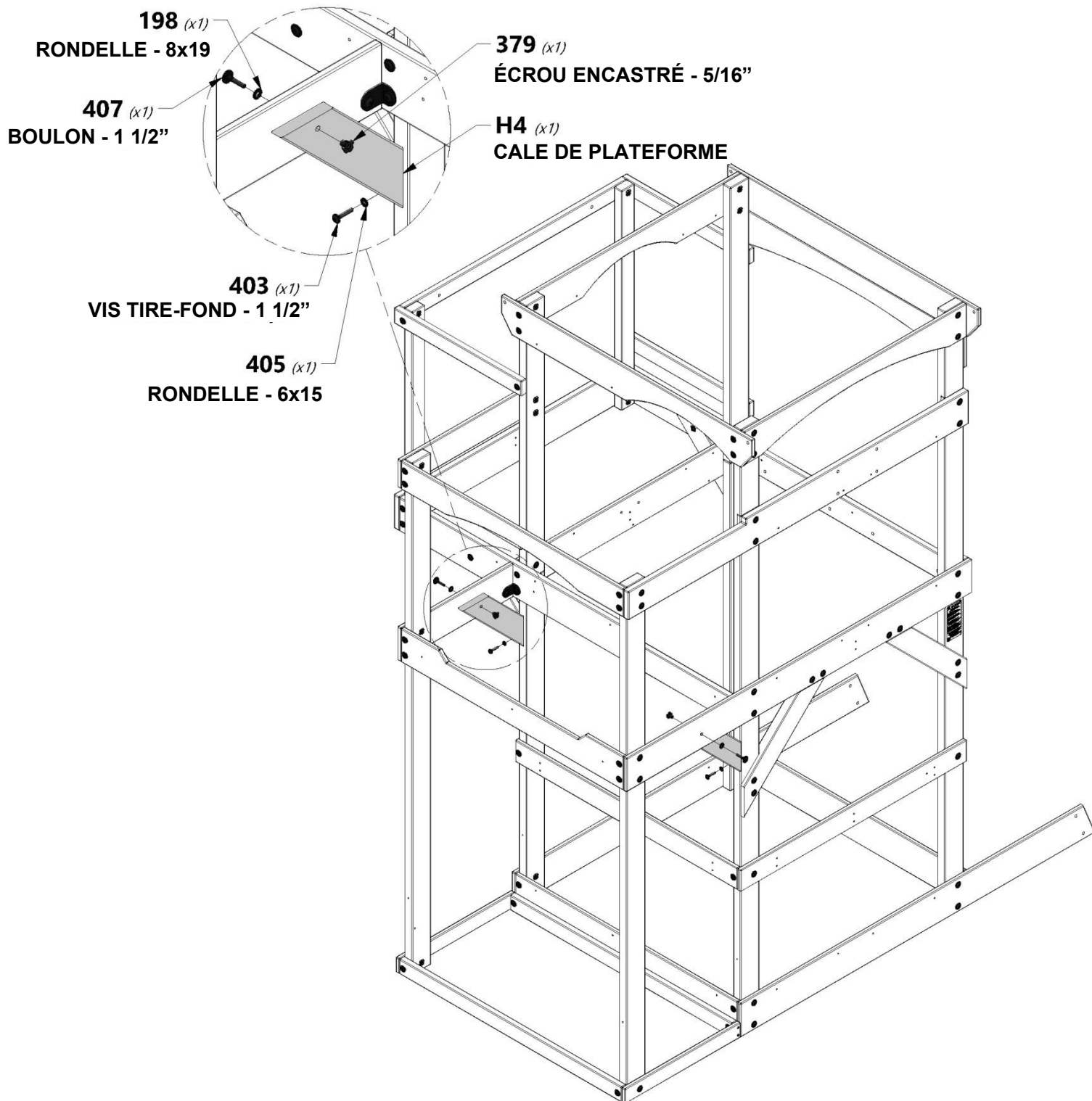


H100405 | RONDELLE DE BLOCAGE EXT NOIRE
(x2) | 6x15



H100379 | ÉCROU ENCASTRÉ NOIR
(x2) | 5/16

RÉPÉTER DES DEUX CÔTÉS





J8 SOLIVE DE SOL - W4L07602
(x1) 1" x 2 3/8" x 40 1/2" (24x60x1029)



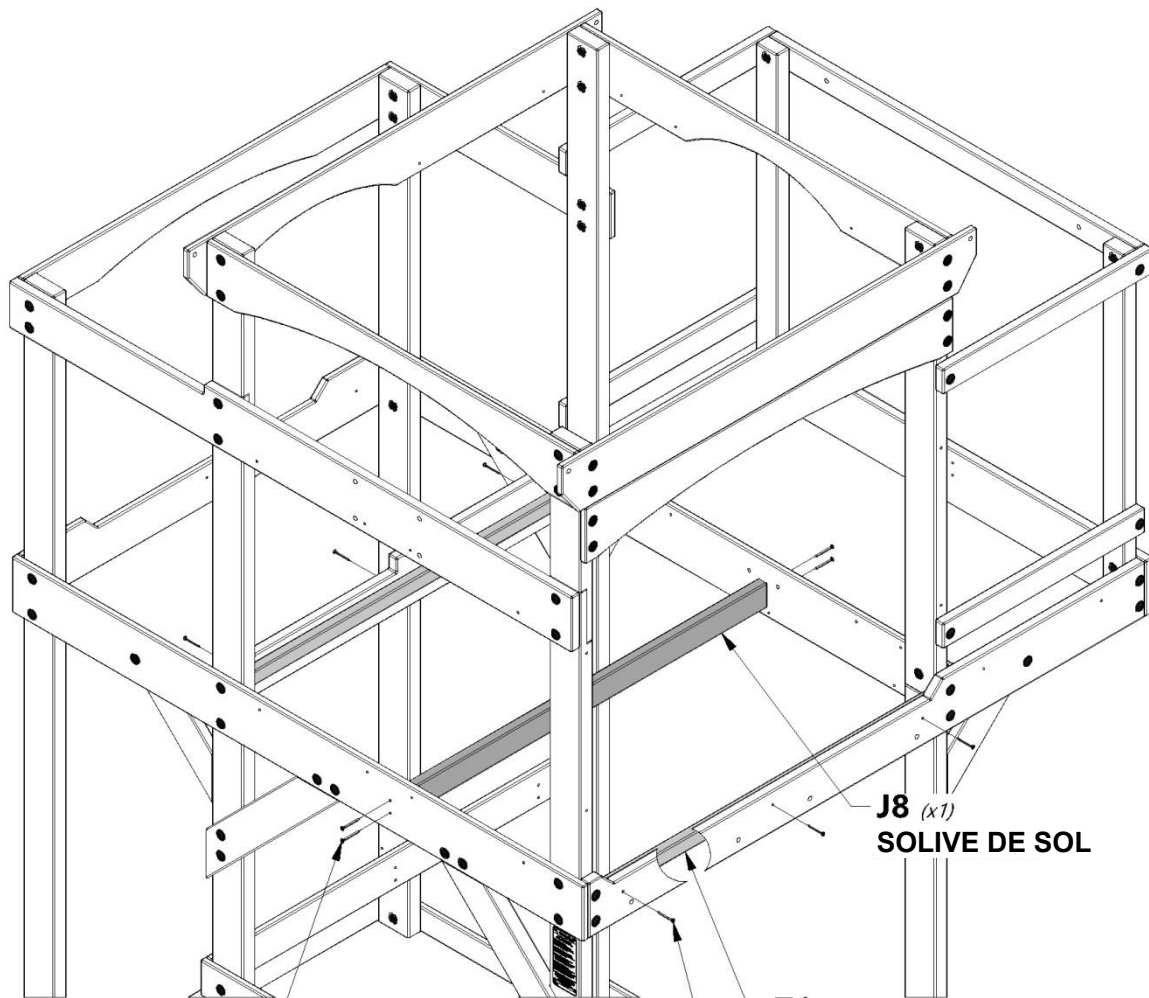
T1 PLANCHE DE SUP"RT - W4L07599
(x2) 1" x 1 3/8" x 37 5/8" (24x34x957)



H100391 VIS PFH NOIRE
(x4) 8x2



H100382 VIS PFH NOIRE
(x6) 8x1 3/4

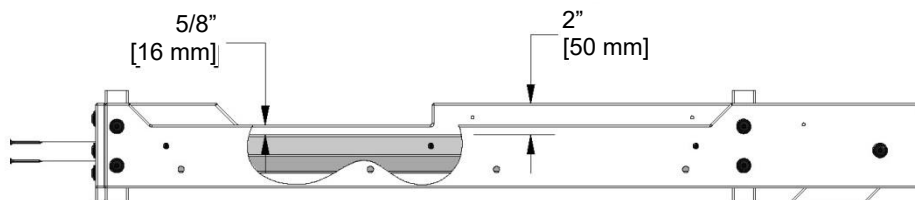


391 (x4)
VIS - 2"

J8 (x1)
SOLIVE DE SOL

T1 (x2)
PLANCHE DE SUP"RT

382 (x6)
VIS - 1 3/4"



VUE LATÉRALE



MONTAGE DU FORT

ÉTAPE 15



J9 SOLIVE DE SOL - W4L07603
(x1) 1" x 2 3/8" x 20 1/4" (24x60x513)



T3 PLANCHE DE SUP"RT - W4L07601
(x2) 1" x 1 3/8" x 18 3/4" (24x34x477)



A4M01110 SUP"RT EN L 90° NOIR
(x2)



H100486 BOULON WH NOIR
(x2) 1/4x5/8



H100401 BOULON WH NOIR
(x1) 1/4x1/2



H100391 VIS PFH NOIRE
(x2) 8x2



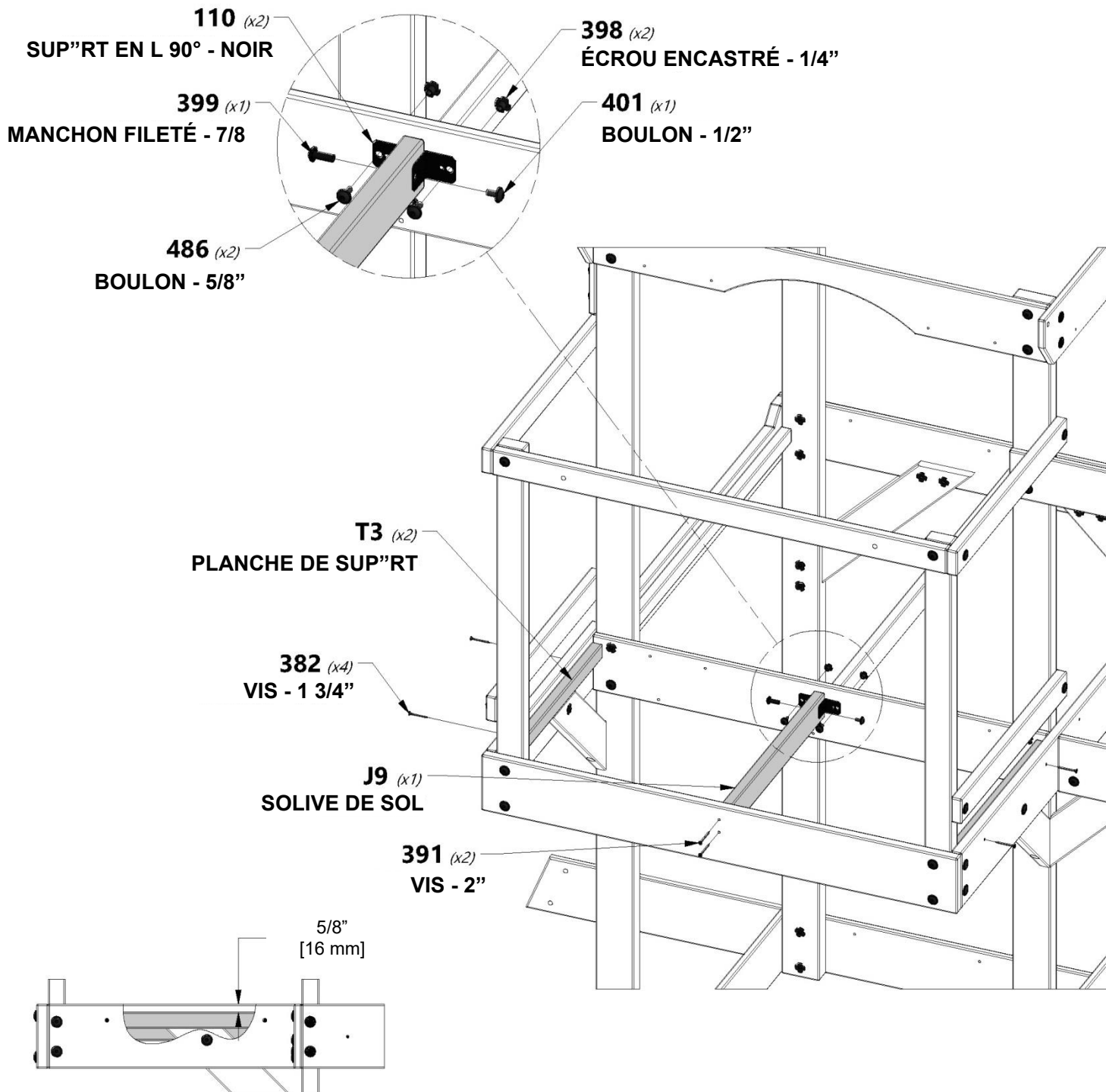
H100399 MANCHON FILETÉ WH NOIR
(x1) 1/4x7/8



H100398 ÉCROU ENCASTRÉ NOIR
(x2) 1/4



H100382 VIS PFH NOIRE
(x4) 8x1 3/4



VUE LATÉRALE



M11 | PLANCHE DE SOL - W4L13308
(x10) | 5/8" x 3 3/8" x 40 5/8" (16x86x1031)



M16 | PLANCHE DE SOL - W4L13307
(x1) | 5/8" x 3 1/8" x 40 5/8" (16x78x1031)



M17 | PLANCHE DE SOL - W4L13309
(x1) | 5/8" x 3 3/8" x 40 5/8" (16x86x1031)



H100086 | VIS PFH
(x66) | 8x1 1/2



REMARQUE :

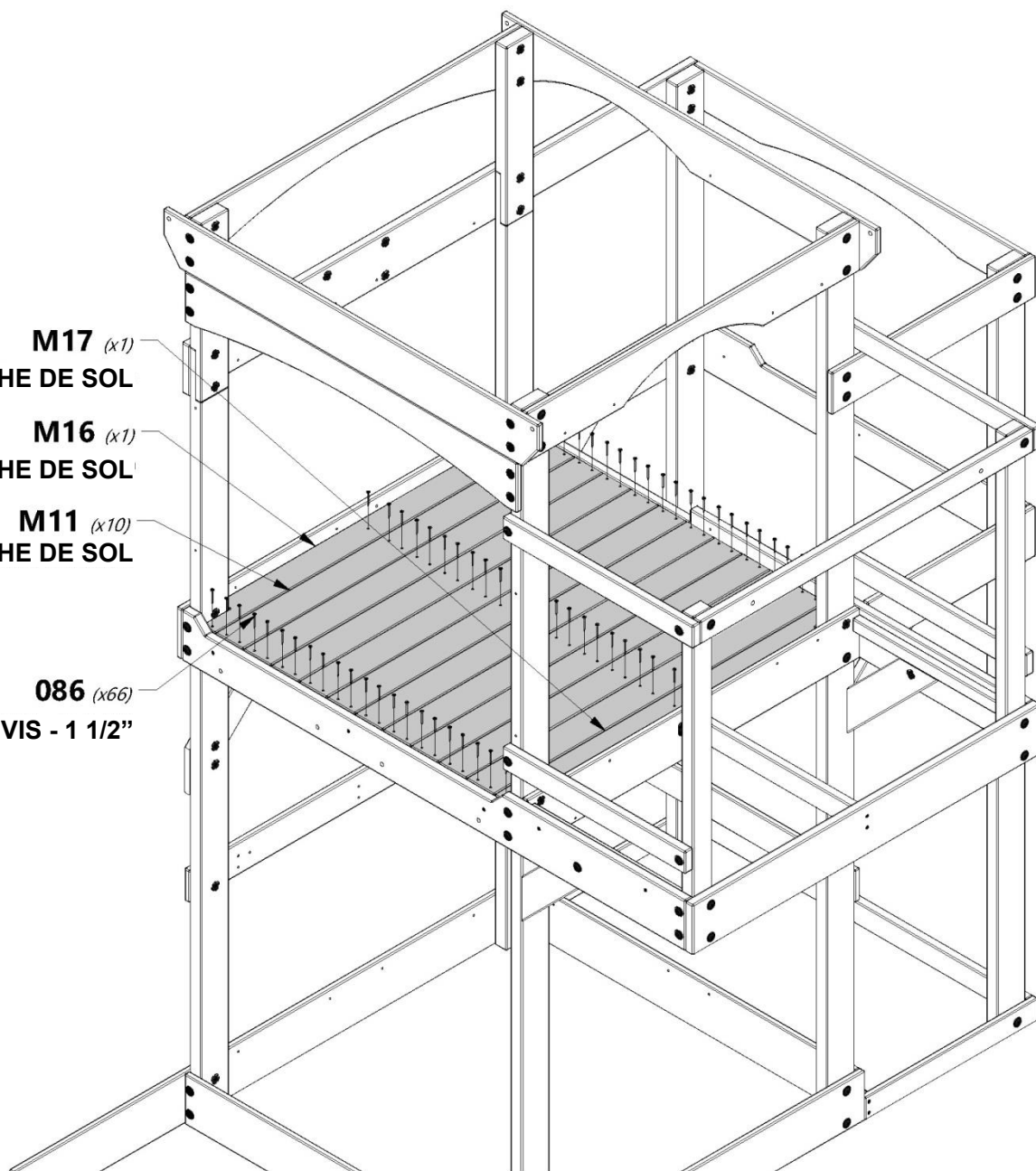
ESPACEZ UNIFORMÉMENT LES
PLANCHES DE SOL

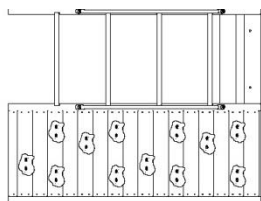
M17 (x1)
PLANCHE DE SOL

M16 (x1)
PLANCHE DE SOL

M11 (x10)
PLANCHE DE SOL

086 (x66)
VIS - 1 1/2"





MONTAGE (x1) ÉCHELLE DE MUR D'ESCALADE



H100457 BOULON WH NOIR (x4) 5/16x2



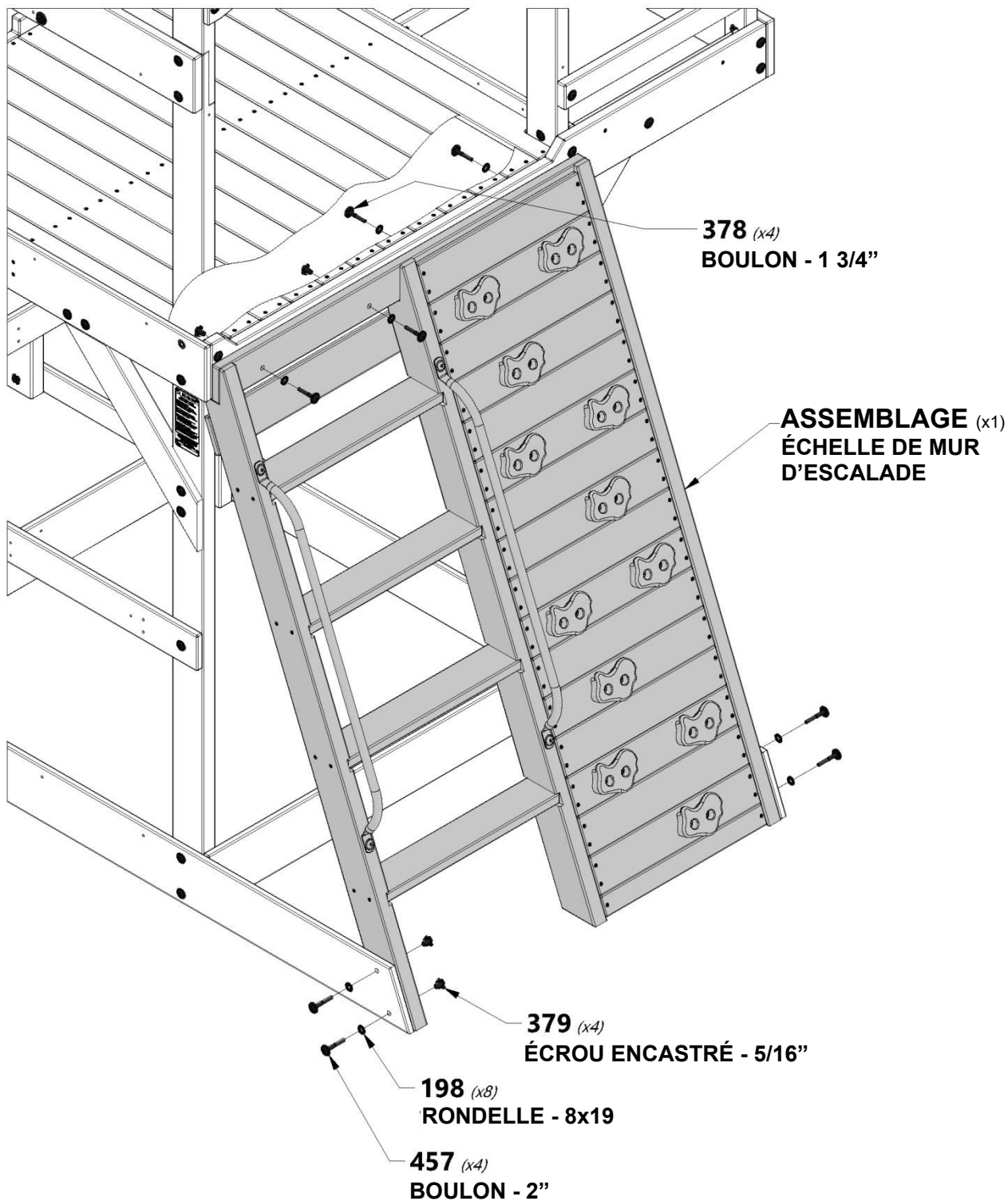
H100378 BOULON WH NOIR (x4) 5/16x1 3/4



H100379 ÉCROU ENCASTRÉ NOIR (x4) 5/16



H100198 RONDELLE DE BLOCAGE EXT NOIRE (x8) 8x19



378 (x4)
BOULON - 1 3/4"

ASSEMBLAGE (x1)
ÉCHELLE DE MUR
D'ESCALADE

379 (x4)
ÉCROU ENCASTRÉ - 5/16"

198 (x8)
RONDELLE - 8x19

457 (x4)
BOULON - 2"



M11 | PLANCHE DE SOL - W4L13308
(x5) | 5/8" x 3 3/8" x 40 5/8" (16x86x1031)



M10 | PLANCHE DE SOL - W4L13310
(x1) | 5/8" x 3 1/4" x 40 5/8" (16x81x1031)

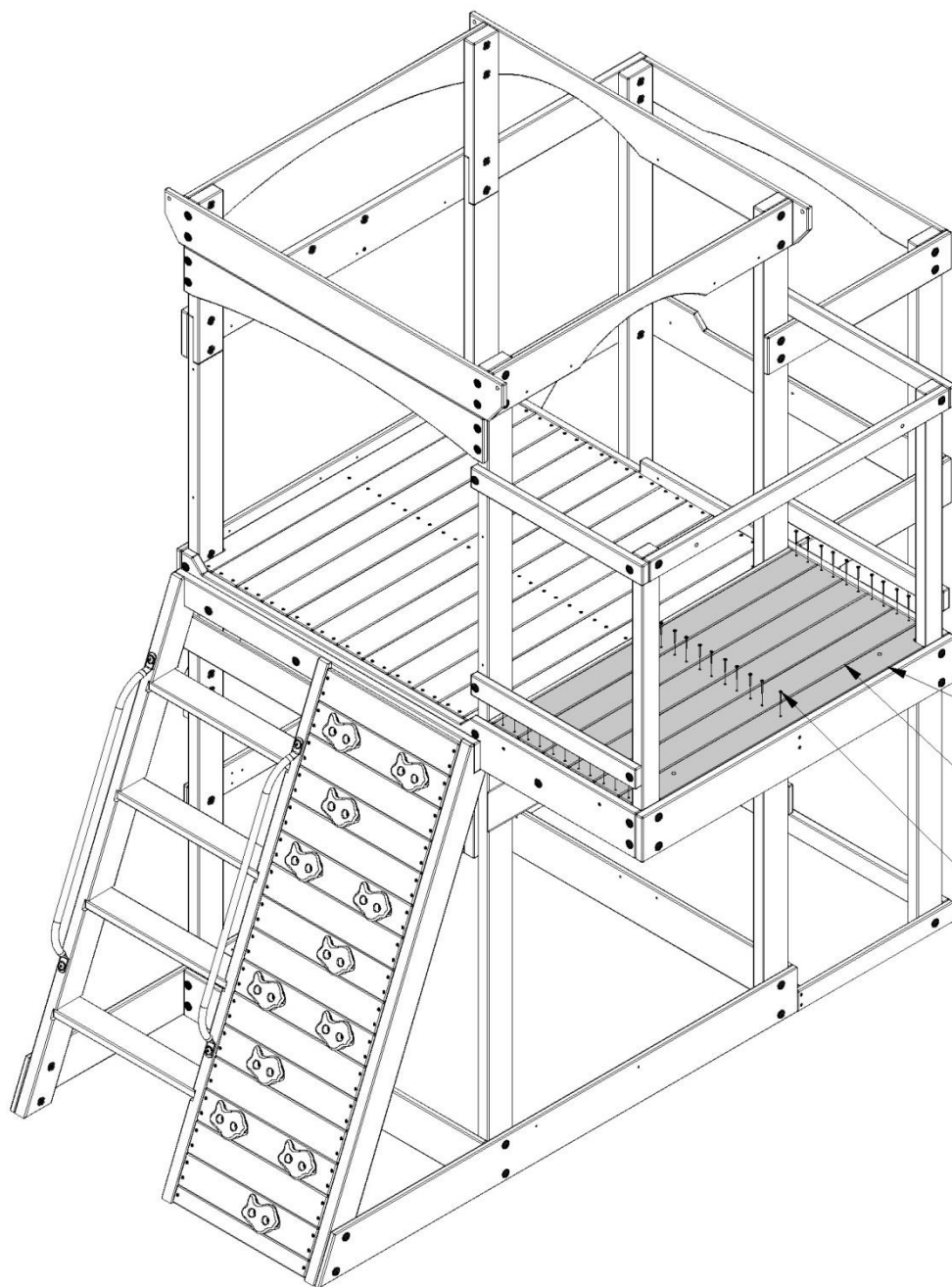


H100086 | VIS PFH
(x33) | 8x1 1/2



REMARQUE:

ESPACEZ UNIFORMÉMENT LES
PLANCHES DE SOL



M10 (x1)
PLANCHE DE SOL

M11 (x5)
PLANCHE DE SOL

086 (x33)
VIS - 1 1/2"



F1 (x2) | MONTAGE DU TUBE DU TOBOGGAN -
W4L13179
1 3/8" x 2 3/8" x 29 3/8" (36x60x747)



A4M01047 (x2) | SUP"RT EN L
2,5x38x55x55



H100407 (x2) | BOULON
WH NOIR
5/16x1 1/2



H100459 (x2) | BOULON
WH NOIR
5/16x1 1/4



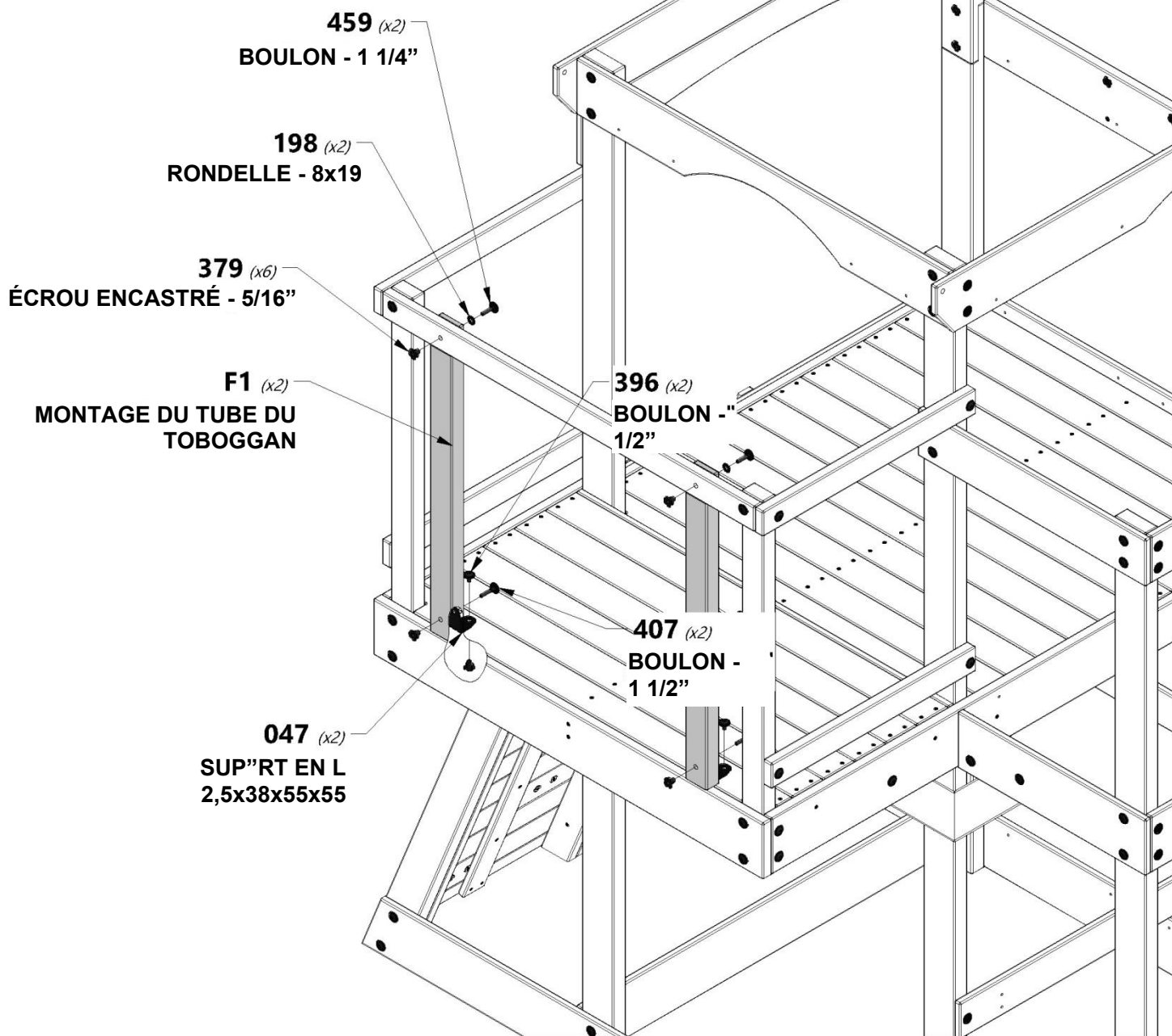
H100396 (x2) | BOULON WH
NOIR
5/16x1/2



H100198 (x2) | RONDELLE DE
BLOCAGE EXT NOIRE
8x19



H100379 (x6) | ÉCROU ENCASTRÉ NOIR
5/16





T1 | **PLANCHE DE SUP"RT - W4L07599**
(x1) | 1" x 1 3/8" x 37 5/8" (24x34x957)



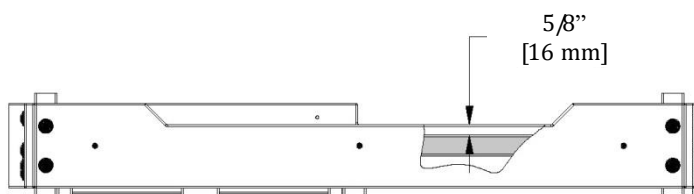
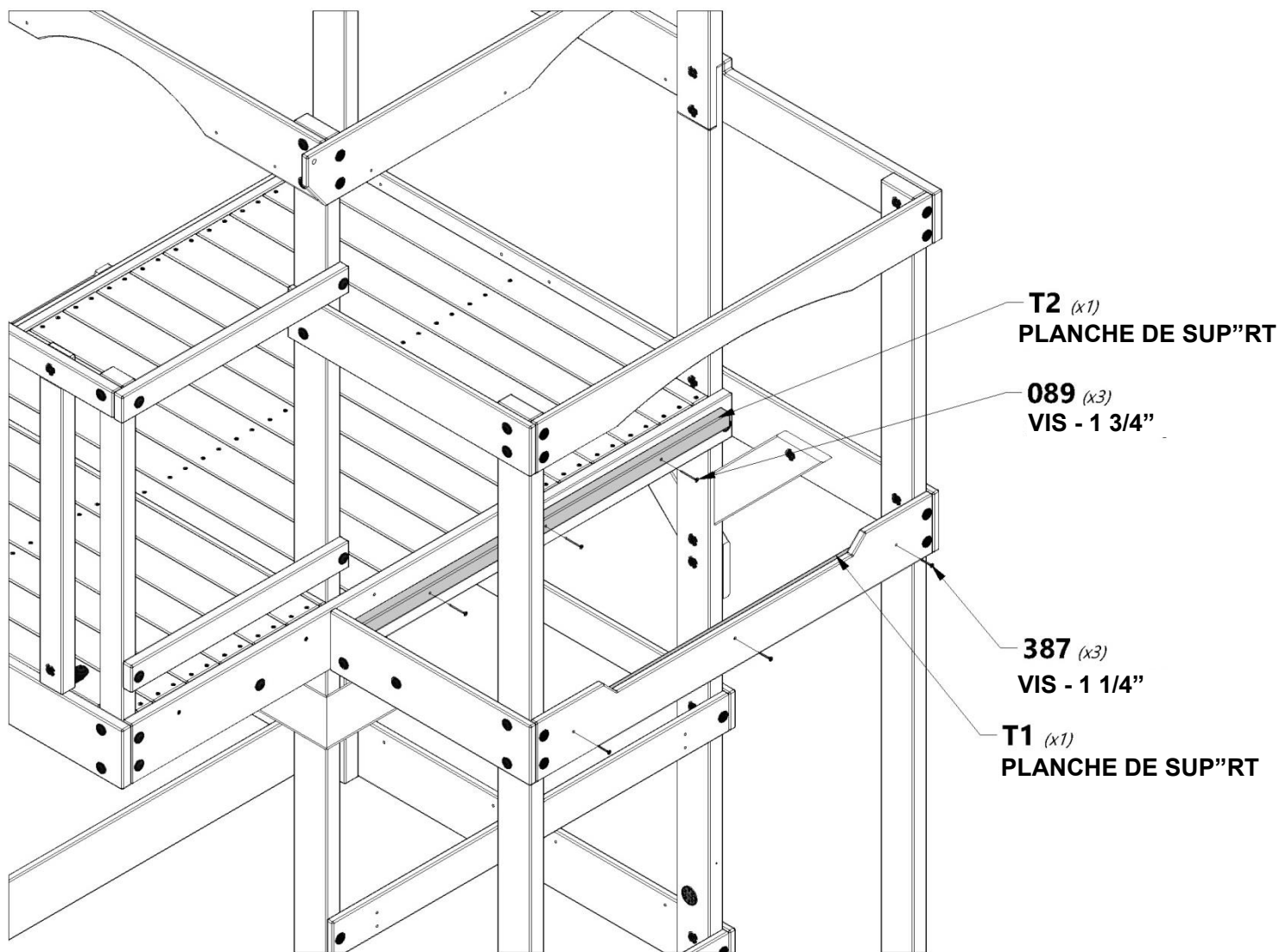
T2 | **PLANCHE DE SUP"RT - W4L07600**
(x1) | 1" x 1 3/8" x 37 3/4" (24x34x959)



H100089 | **VIS PFH**
(x3) | 8x1 3/4



H100387 | **VIS PFH NOIRE**
(x3) | 8x1-1/4



VUE LATÉRALE



M7 | PLANCHE DE SOL - W4L13305
(x1) | 5/8" x 3 1/8" x 19 7/8" (16x78x504)



M9 | PLANCHE DE SOL - W4L13306
(x10) | 5/8" x 3 3/8" x 19 7/8" (16x86x504)



M8 | PLANCHE DE SOL - W4L13304
(x1) | 5/8" x 3 3/8" x 20 1/8" (16x86x512)

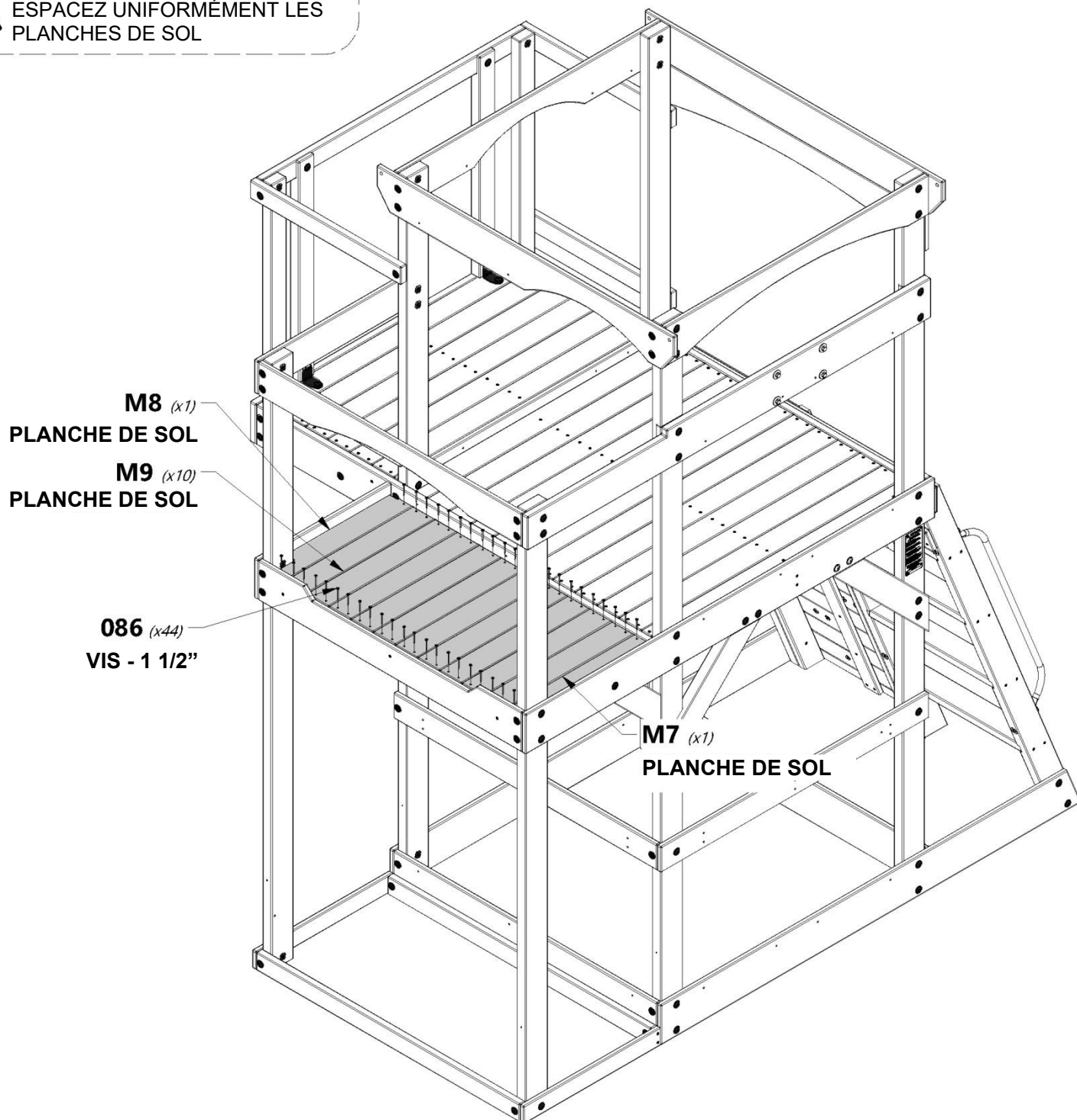


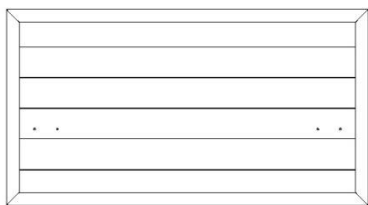
H100086 | VIS PFH
(x44) | 8x1 1/2



REMARQUE:

ESPACEZ UNIFORMÉMENT LES
PLANCHES DE SOL

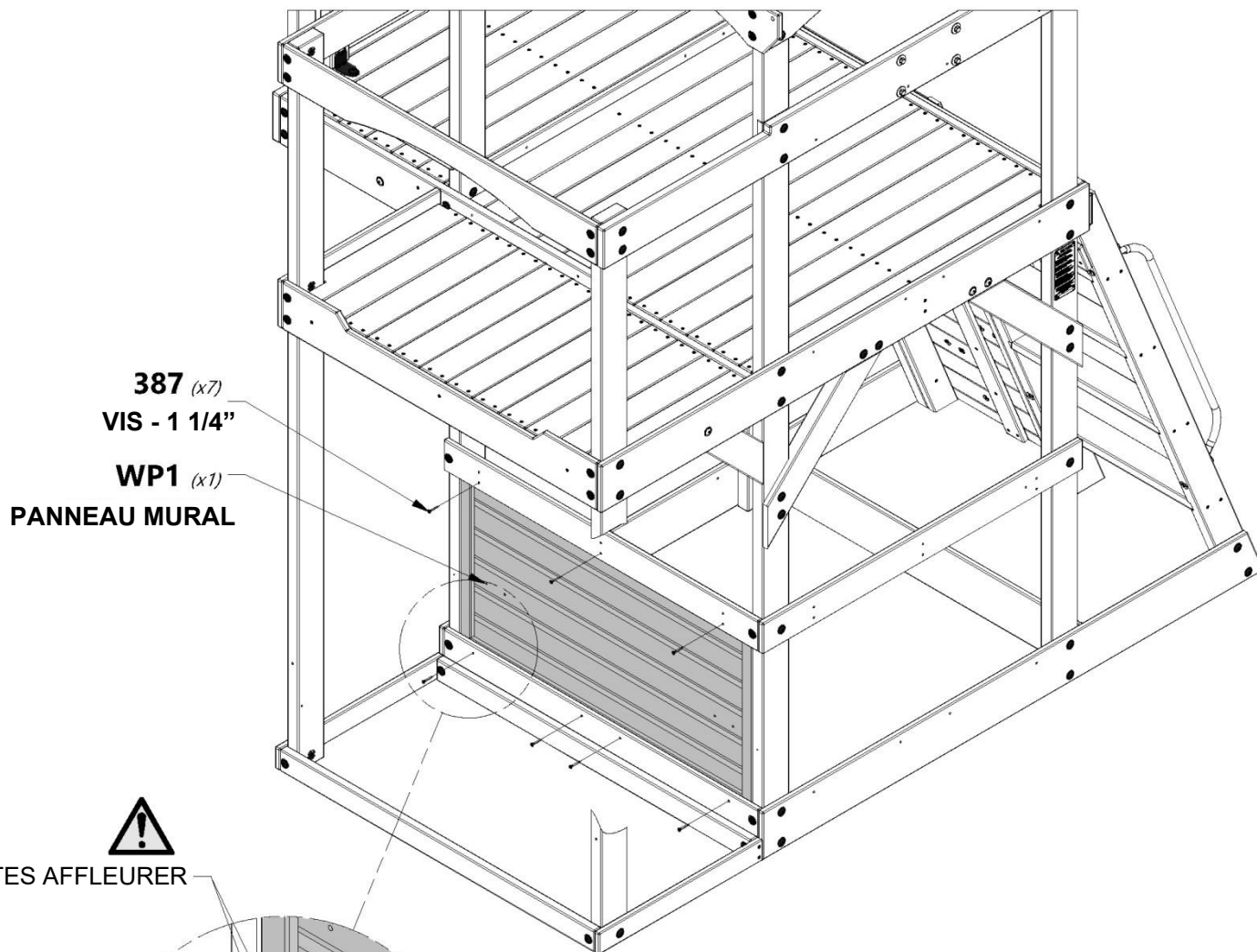




WP1 | PANNEAU MURAL - W2A02840
(x1) | 1" x 20 3/8" x 37 3/4" (24x517x956)



H100387 | VIS PFH NOIRE
(x7) | 8x1-1/4



387 (x7)
VIS - 1 1/4"

WP1 (x1)
PANNEAU MURAL

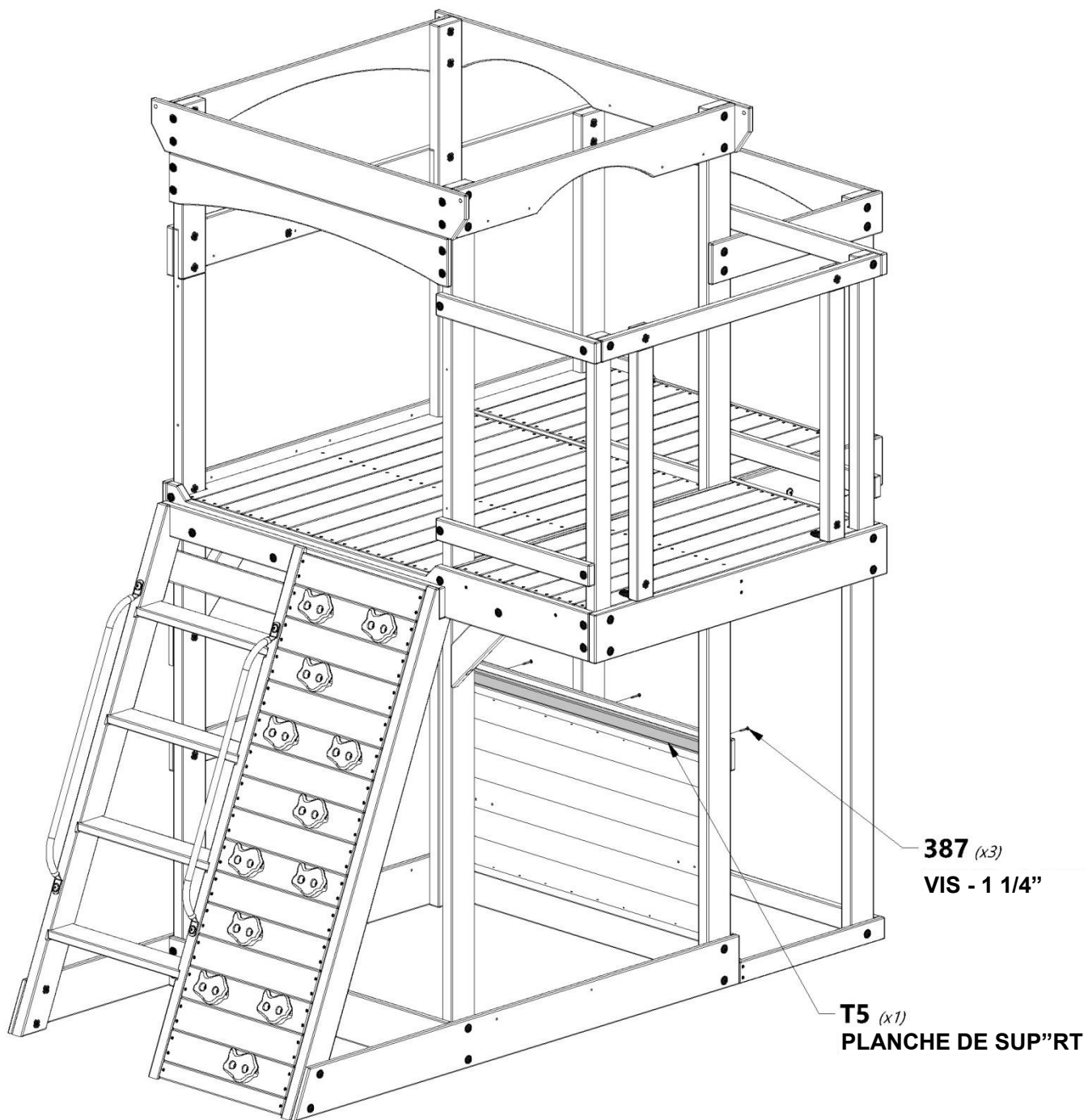

FAITES AFFLEURER



T5 | **PLANCHE DE SUP"RT - W4L13313**
(x1) | 1" x 1 3/8" x 37 5/8" (24x34x956)



H100387 | **VIS PFH NOIRE**
(x3) | 8x1-1/4

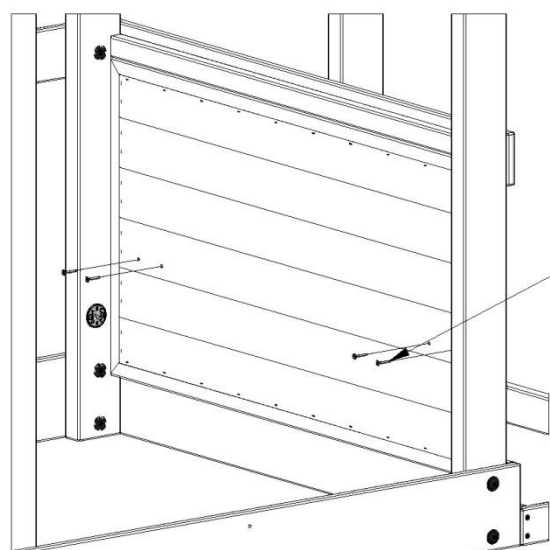
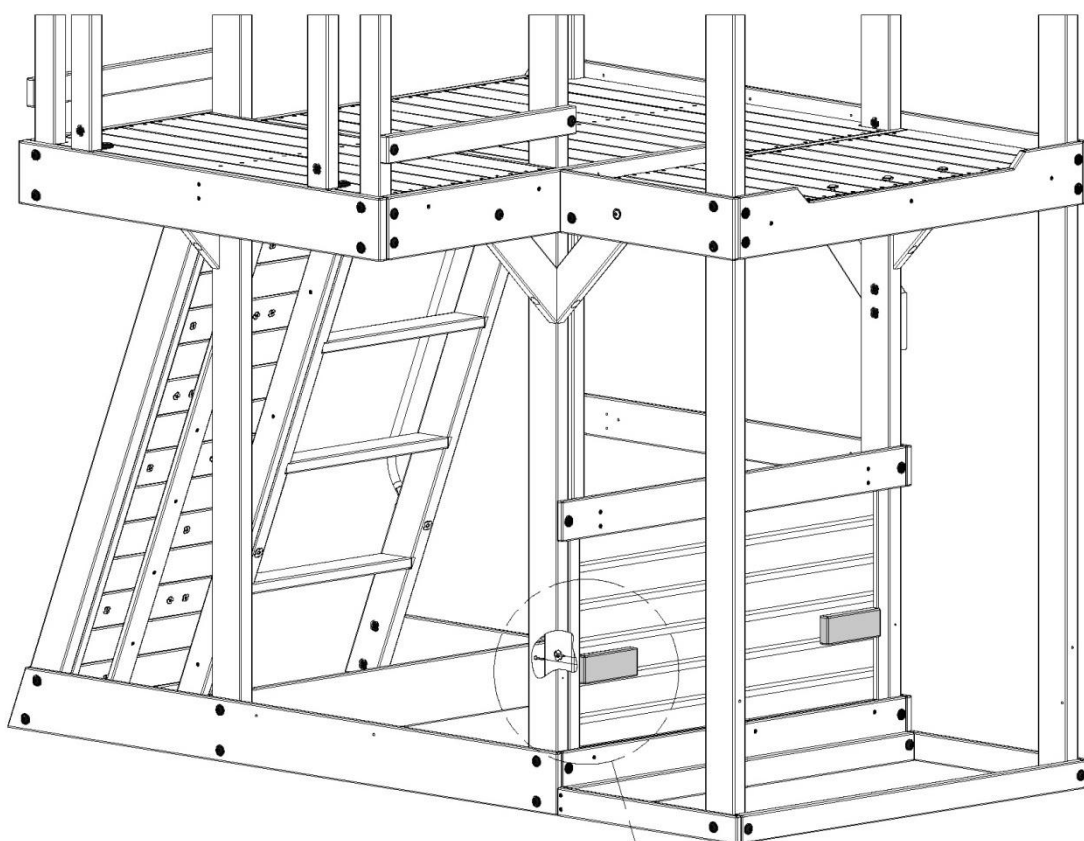




J6 | BLOC DE SOUTIEN - W4L13199
(x2) | 1" x 2 3/8" x 6 1/4" (24x60x160)



H100088 | VIS PFH
(x4) | (x4) 8x1 1/8"



VUE INTÉRIEUR

088 (x4)
VIS - 1 1/8"

5 3/8 in
[137 mm]

J6 (x2)
BLOC DE SUP"RT



K17 | PLANCHE DE SOL - W4L07596
(x2) | 5/8" x 5 1/4" x 21 1/8" (16x134x537)



M4 | PLANCHE DE SOL - W4L07597
(x9) | 5/8" x 3 3/8" x 21 1/8" (16x86x537)

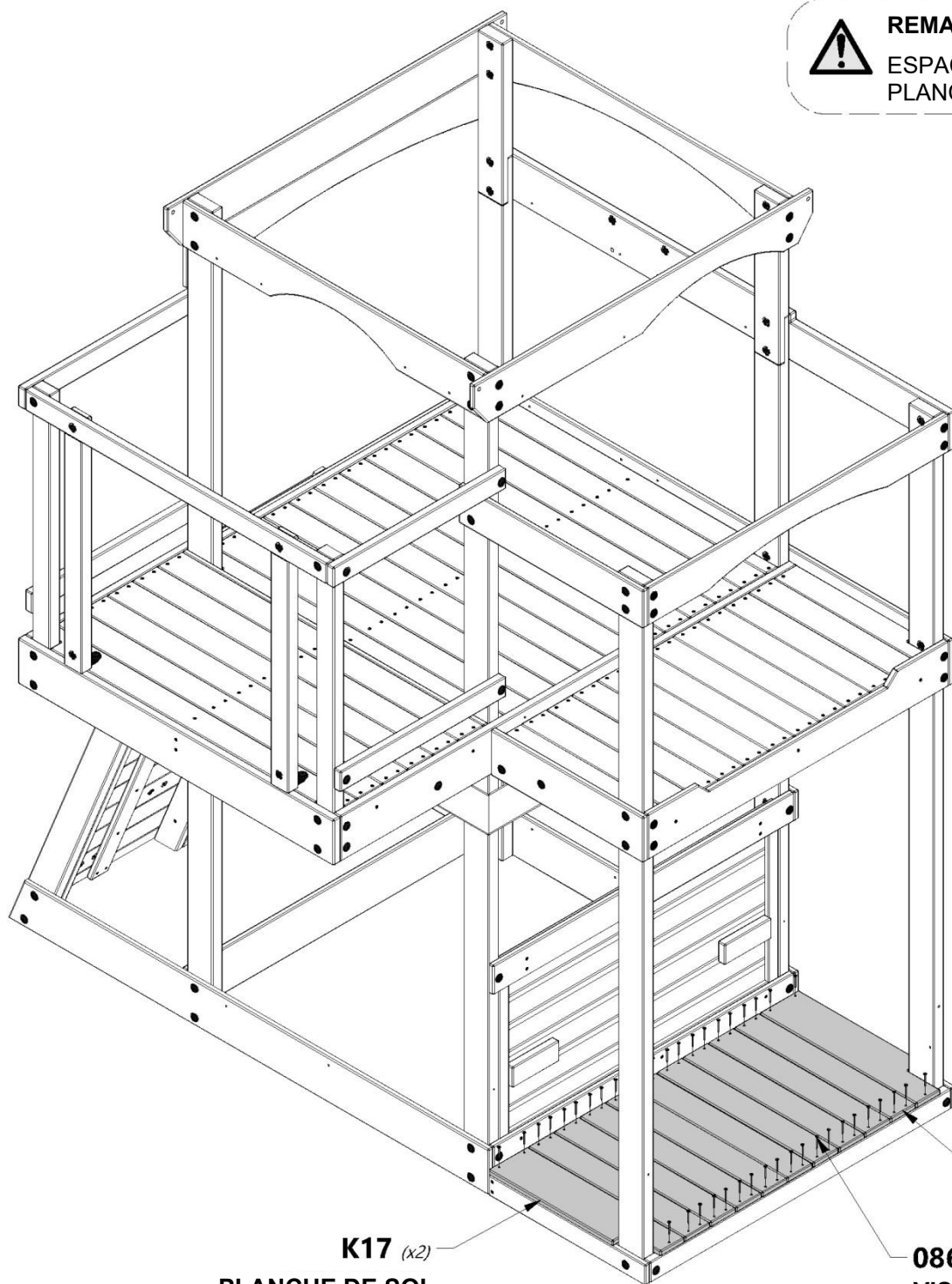


H100086 | VIS PFH
(x42) | (x42) 8x1 1/2



REMARQUE :

ESPACER UNIFORMÉMENT LES
PLANCHES DE SOL



K17 (x2)
PLANCHE DE SOL

M4 (x9)
PLANCHE DE SOL

086 (x42)
VIS - 1 1/2"



MONTAGE DU FORT

ÉTAPE 26

J3 | SUP"RT DE BANQUETTE - W4L13196
(x2) | 1" x 2 3/8" x 9" (24x60x230)

J5 | BLOC DE SOUTIEN - W4L13198
(x2) | 1" x 2 3/8" x 2 7/8" (24x60x72)

J4 | CALE ANGULAIRE - W4L13197
(x2) | 1" x 2 3/8" x 10" (24x60x254)

H100378 | BOULON WH NOIR
(x2) | 5/16x1 3/4

H100458 | VIS TIRE-FOND WH NOIRE
(x2) | 5/16x2

H100487 | VIS TIRE-FOND WH NOIRE
(x2) | 1/4x2

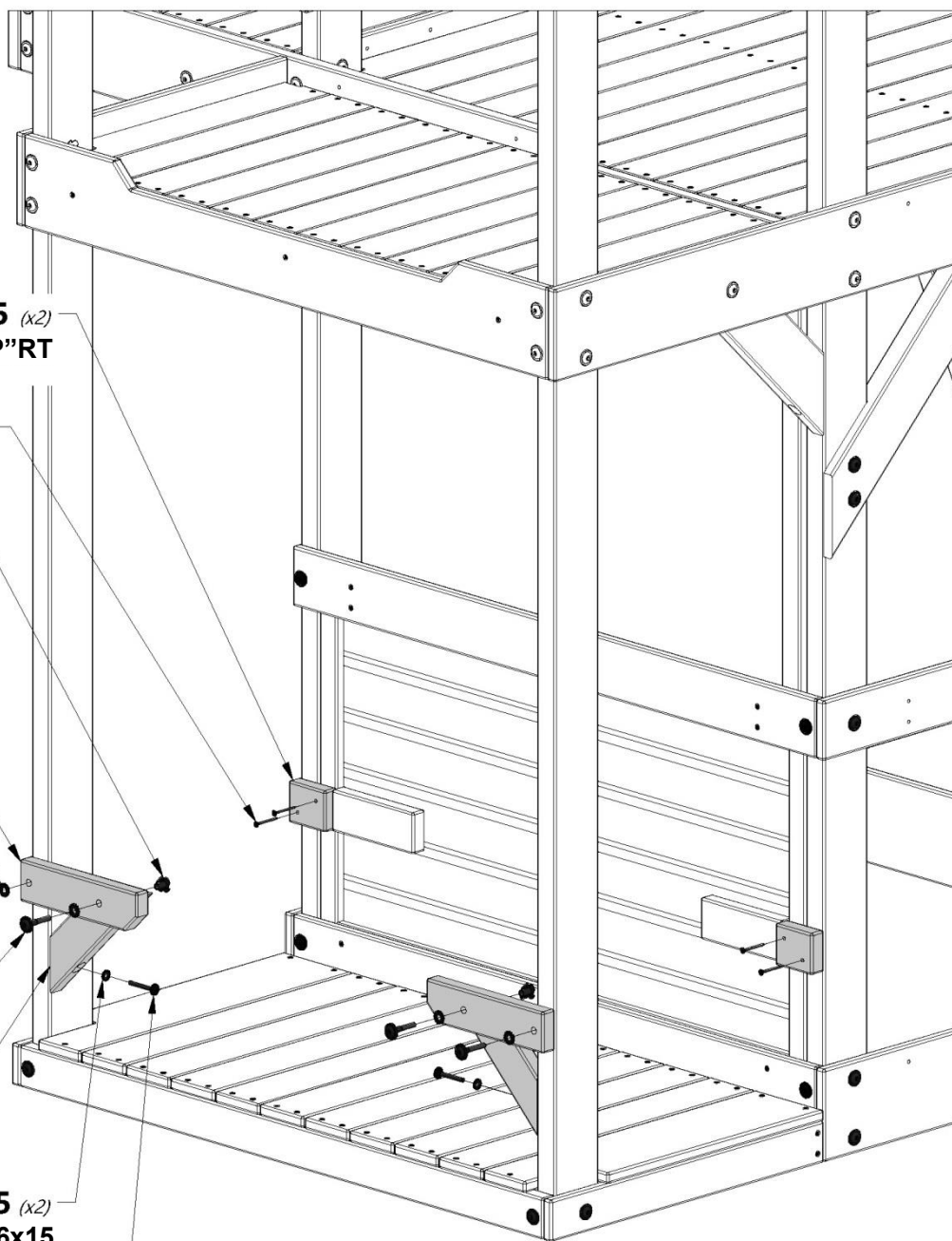
H100198 | RONDELLE DE BLOCAGE EXT NOIRE
(x4) | 8x19

H100405 | RONDELLE DE BLOCAGE
(x2)

H100379 | ÉCROU ENCASTRÉ NOIR
(x2) | 5/16

H100382 | VIS PFH NOIRE
(x4) | 8x1 3/4

- J5** (x2) | BLOC DE SUP"RT
- 382** (x4) | VIS - 1 3/4"
- 379** (x2) | ÉCROU ENCASTRÉ - 5/16"
- J3** (x2) | SUP"RT DE BANQUETTE
- 198** (x4) | RONDELLE - 8x19
- 458** (x2) | VIS TIRE-FOND - 2"
- 378** (x2) | BOULON - 1 3/4"
- J4** (x2) | CALE ANGULAIRE
- 405** (x2) | RONDELLE - 6x15
- 487** (x2) | VIS TIRE-FOND - 2"





M2 | **PLANCHE DE BANQUETTE - W4L07591**
(x2) | 5/8" x 3 3/8" x 23" (16x86x583)

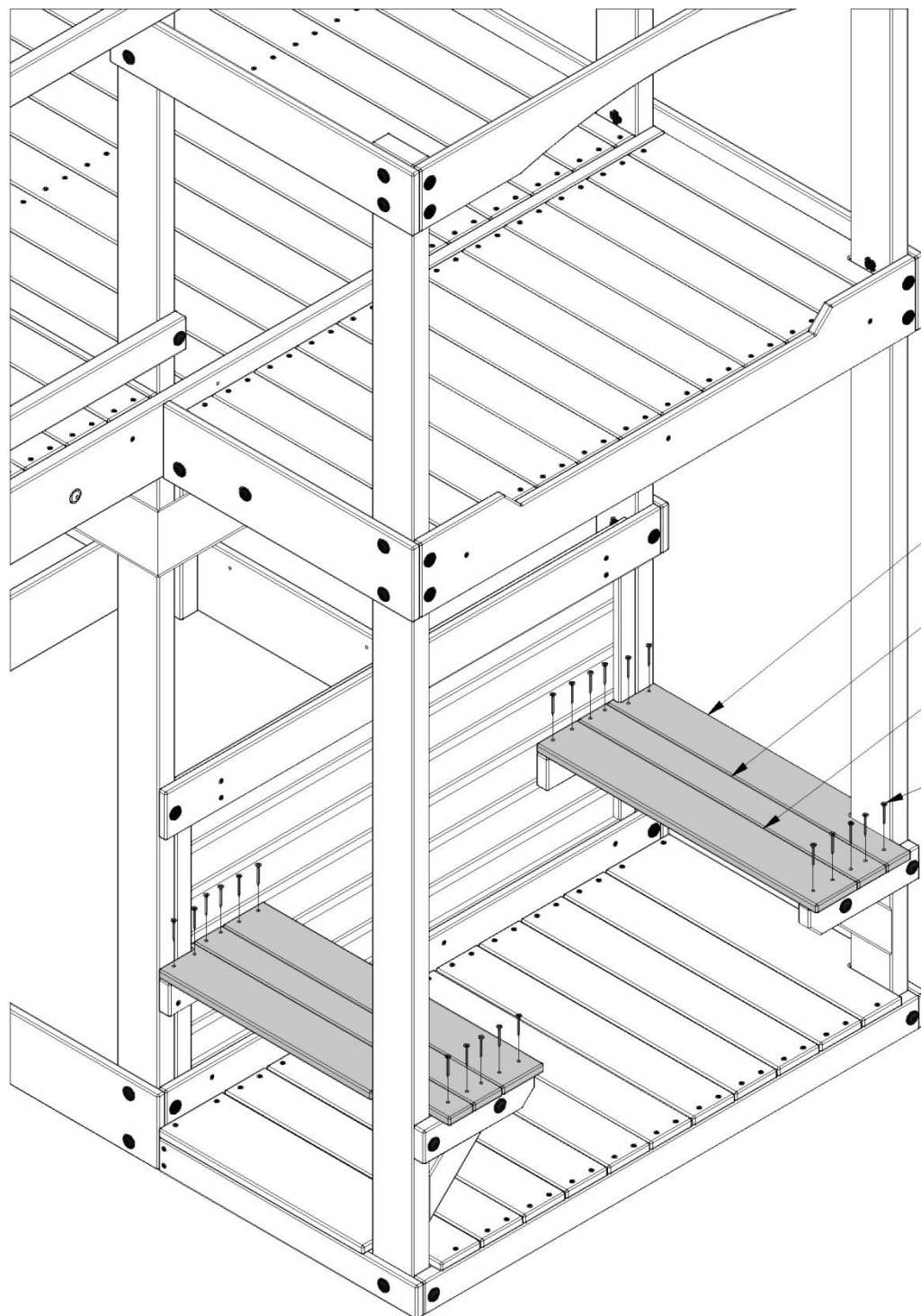


N3 | **PLANCHE DE BANQUETTE - W4L07592**
(x2) | 5/8" x 2 3/8" x 23" (16x60x583)

M3 | **PLANCHE DE BANQUETTE - W4L07593**
(x2) | 5/8" x 3 3/8" x 23" (16x86x583)



H100086 | **VIS PFH**
(x22) | 8x1 1/2"

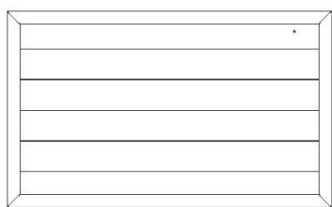


M2 (x2)
PLANCHE DE BANQUETTE

N3 (x2)
PLANCHE DE BANQUETTE

M3 (x2)
PLANCHE DE BANQUETTE

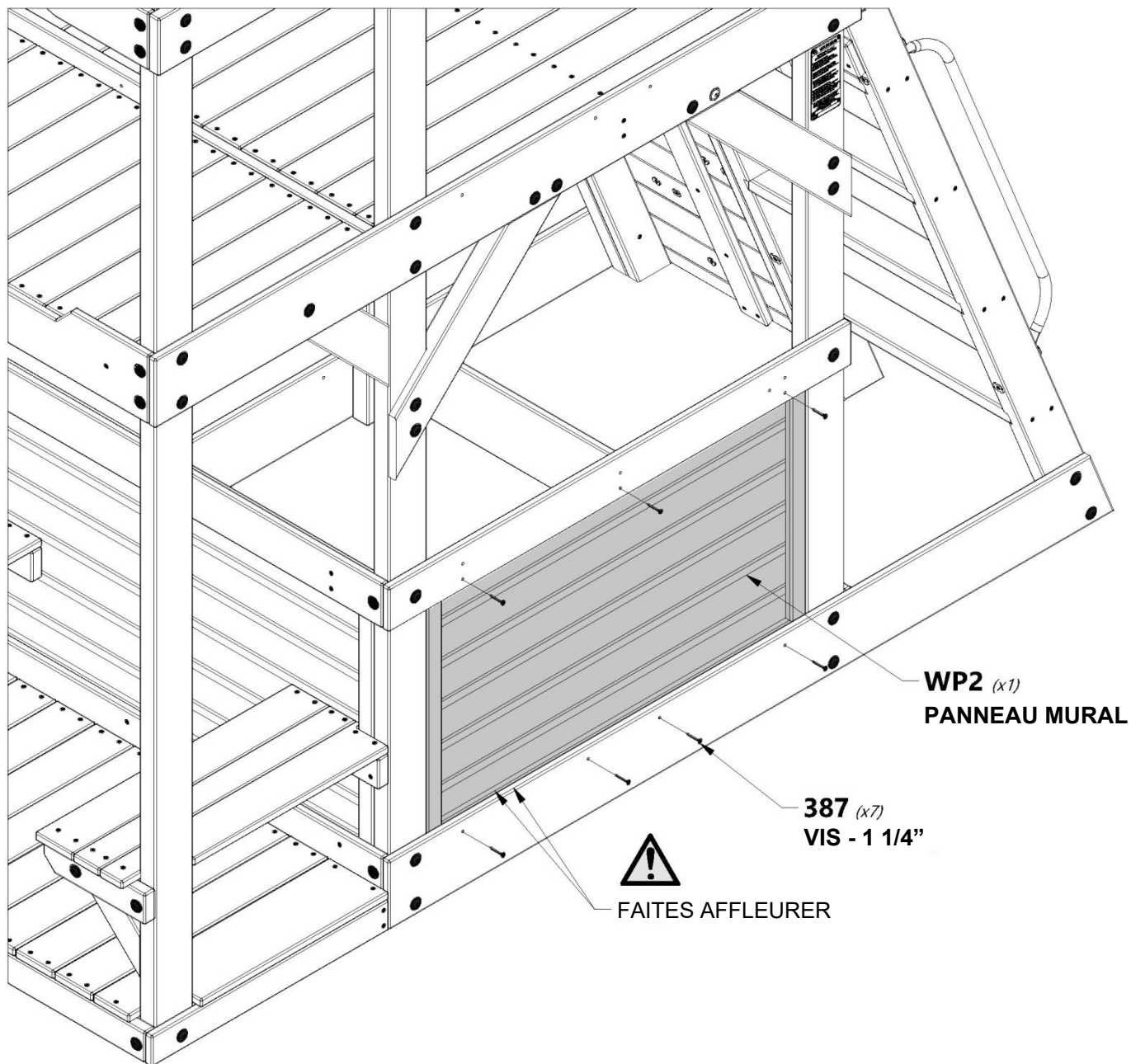
086 (x22)
VIS - 1 1/2"



WP2 | PANNEAU MURAL - W2A02841
(x1) | 1" x 20 3/8" x 37 3/4" (24x517x858)



H100387 | VIS PFH NOIRE
(x7) | 8x1-1/4

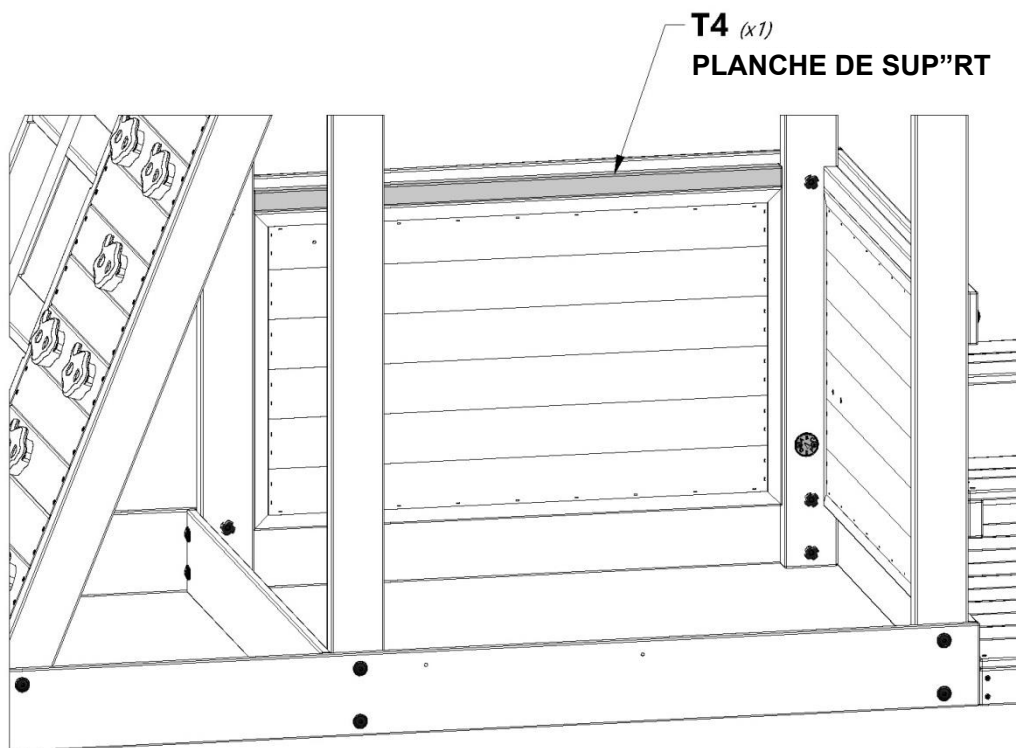




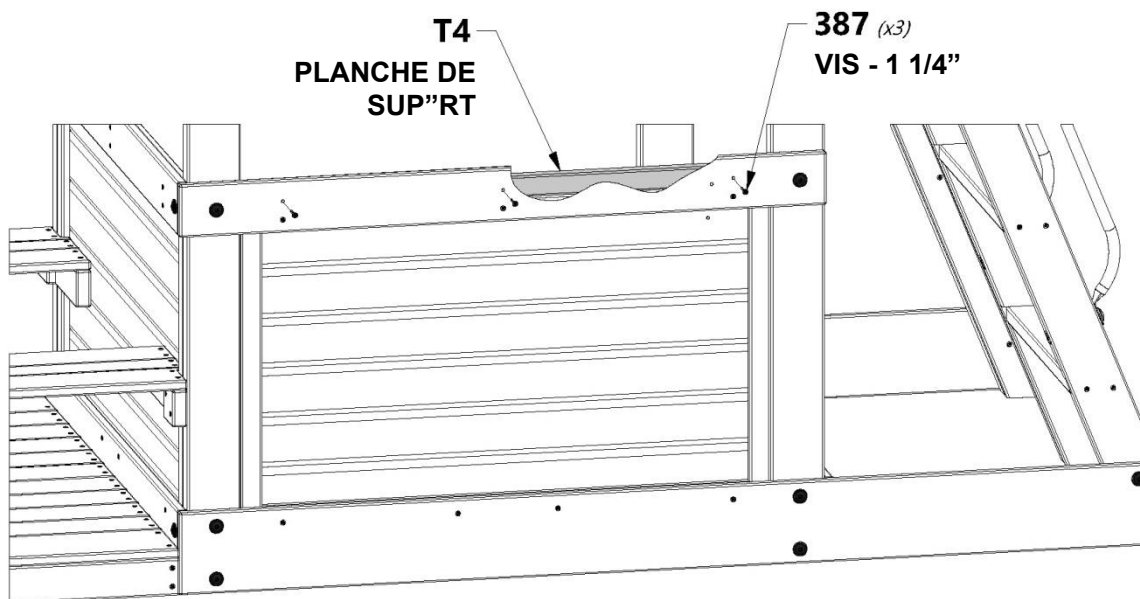
T4 | **PLANCHE DE SUP"RT - W4L13312**
(x1) | 1" x 1 3/8" x 33 3/4" (24x34x858)



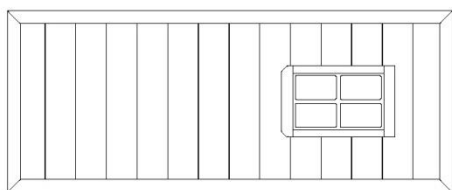
H100387 | **VIS PFH NOIRE**
(x3) | 8x1-1/4



VUE INTÉRIEUR



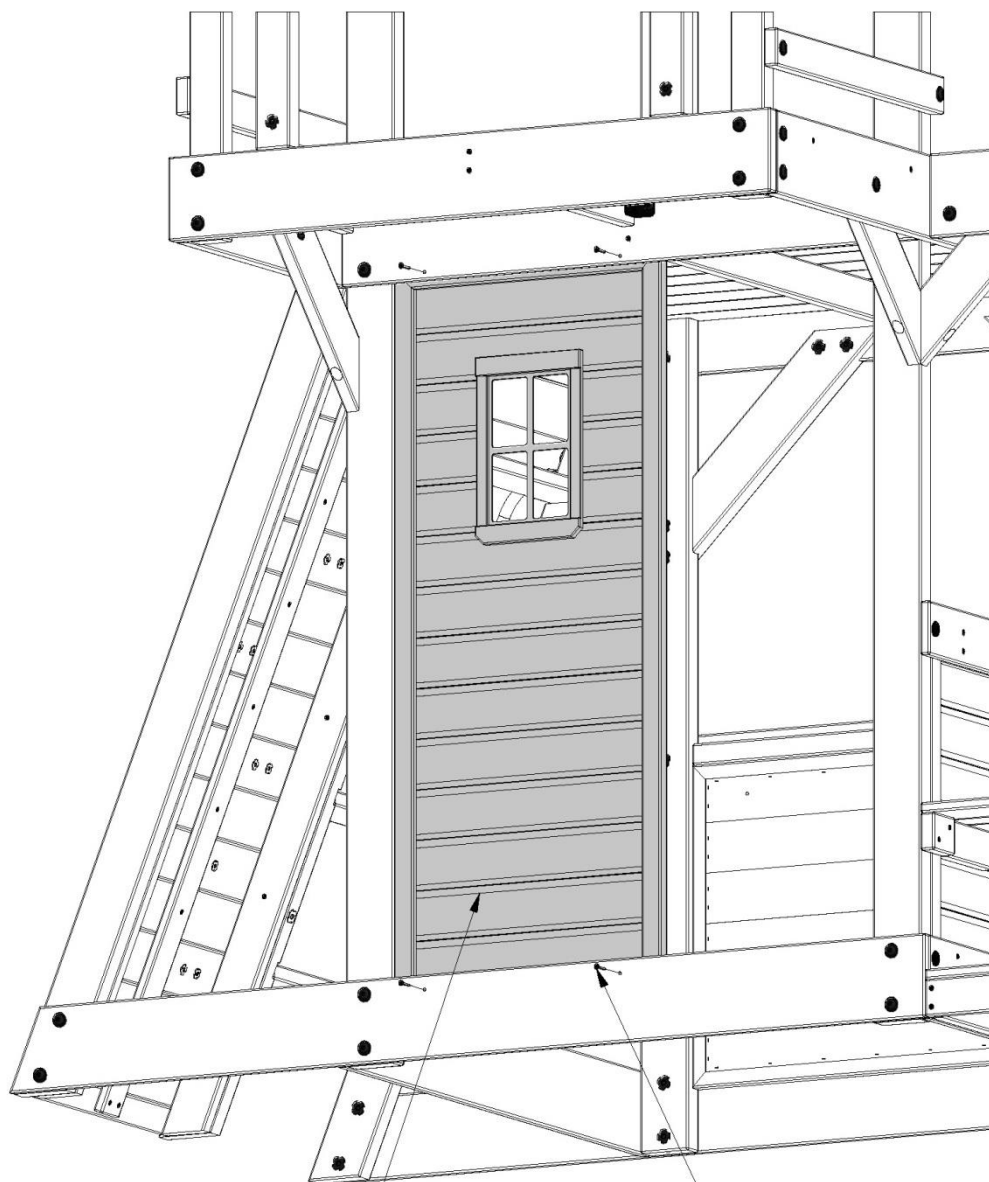
VUE EXTÉRIURE



WP9 | PANNEAU MURAL - W2A02090
(x1) | 1" x 16 7/8" x 46 1/2" (24x479x1176)



H100387 | VIS PFH NOIRE
(x4) | 8x1-1/4



WP9 (x1)
PANNEAU MURAL

387 (x4)
VIS - 1 1/4"



Q1 | SUP^{RT} DE COMPTOIR - W4L13319
(x1) | 1" x 4 3/8" x 9 1/2" (24x112x240)



J10 | PLANCHE DE SUP^{RT} - W4L13321
(x1) | 1" x 2 3/8" x 2 3/8" (24x60x60)



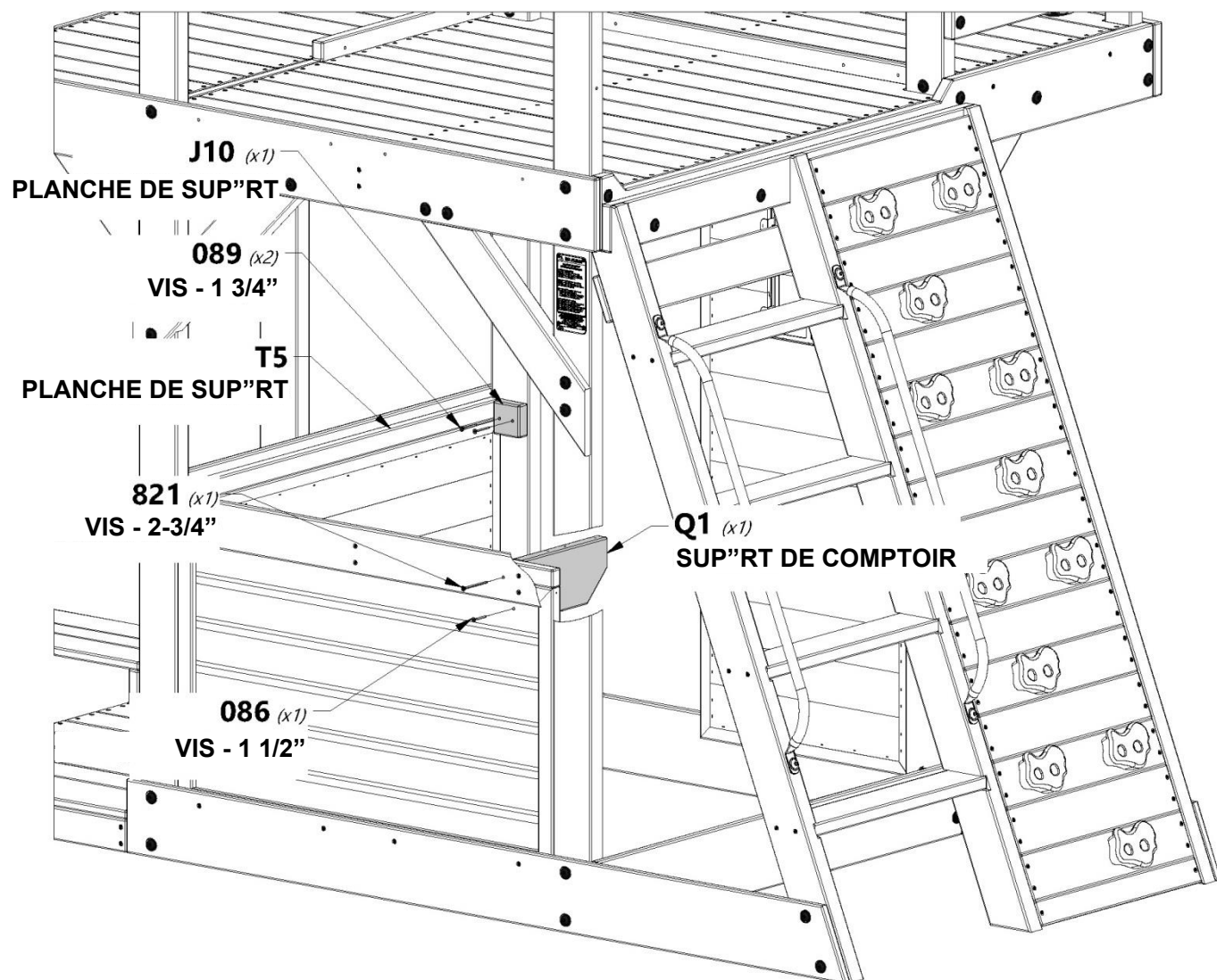
H100821 | VIS PFH NOIRE
(x1) | 8x2-3/4



H100089 | VIS PFH
(x2) | 8x1 3/4



H100086 | VIS PFH
(x1) | 8x1 1/2



REMARQUE :
ALIGNER LES TROUS DE RÉFÉRENCE DE LA
PLANCHE Q1 AVEC LES TROUS DE
RÉFÉRENCE DU PANNEAU MURAL.
FAITES AFFLEURER LE HAUT DE J10 AVEC LE
HAUT DE T5.



K16 | COMPTOIR - W4L13316
(x1) | 5/8" x 5 1/4" x 37 1/4" (16x134x946)



K18 | COMPTOIR - W4L13317
(x1) | 5/8" x 5 1/4" x 37 1/4" (16x134x946)



M6 | PLANCHE DE COMPTOIR - W4L13318
(x1) | 5/8" x 3 3/8" x 28 5/8" (16x86x726)



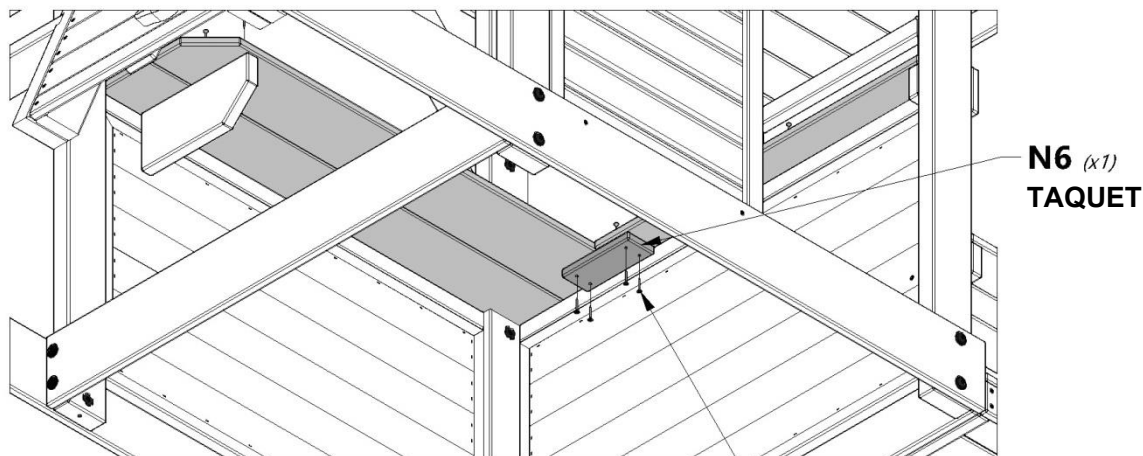
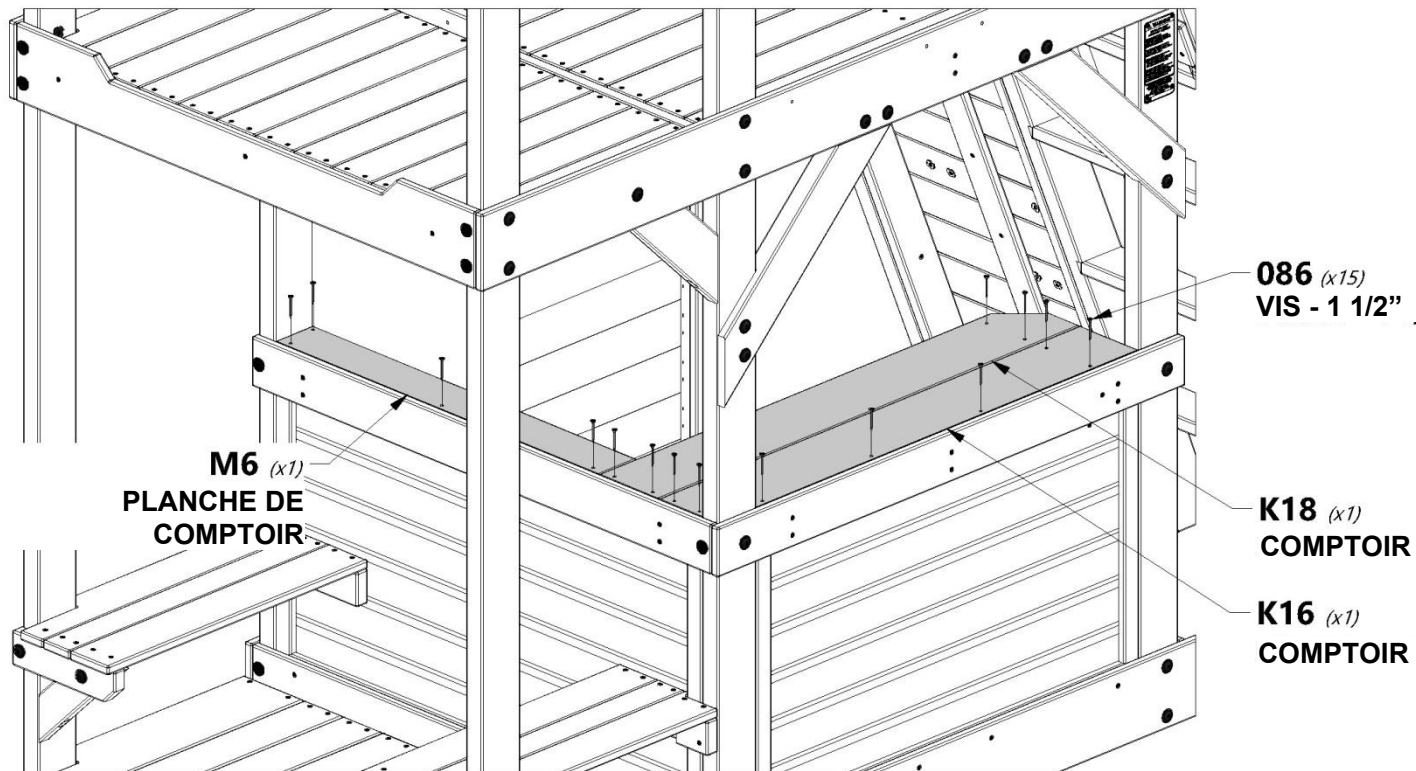
N6 | TAQUET - W4L13320
(x1) | 5/8" x 2 3/8" x 5 7/8" (16x60x150)



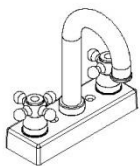
H100086 | VIS PFH
(x15) | 8x1 1/2



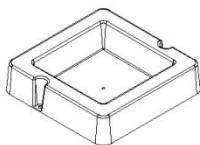
H100088 | VIS PFH
(x4) | 8x1 1/8



VUE DU BAS



A6P00024 | KIT DE ROBINET
(x1)



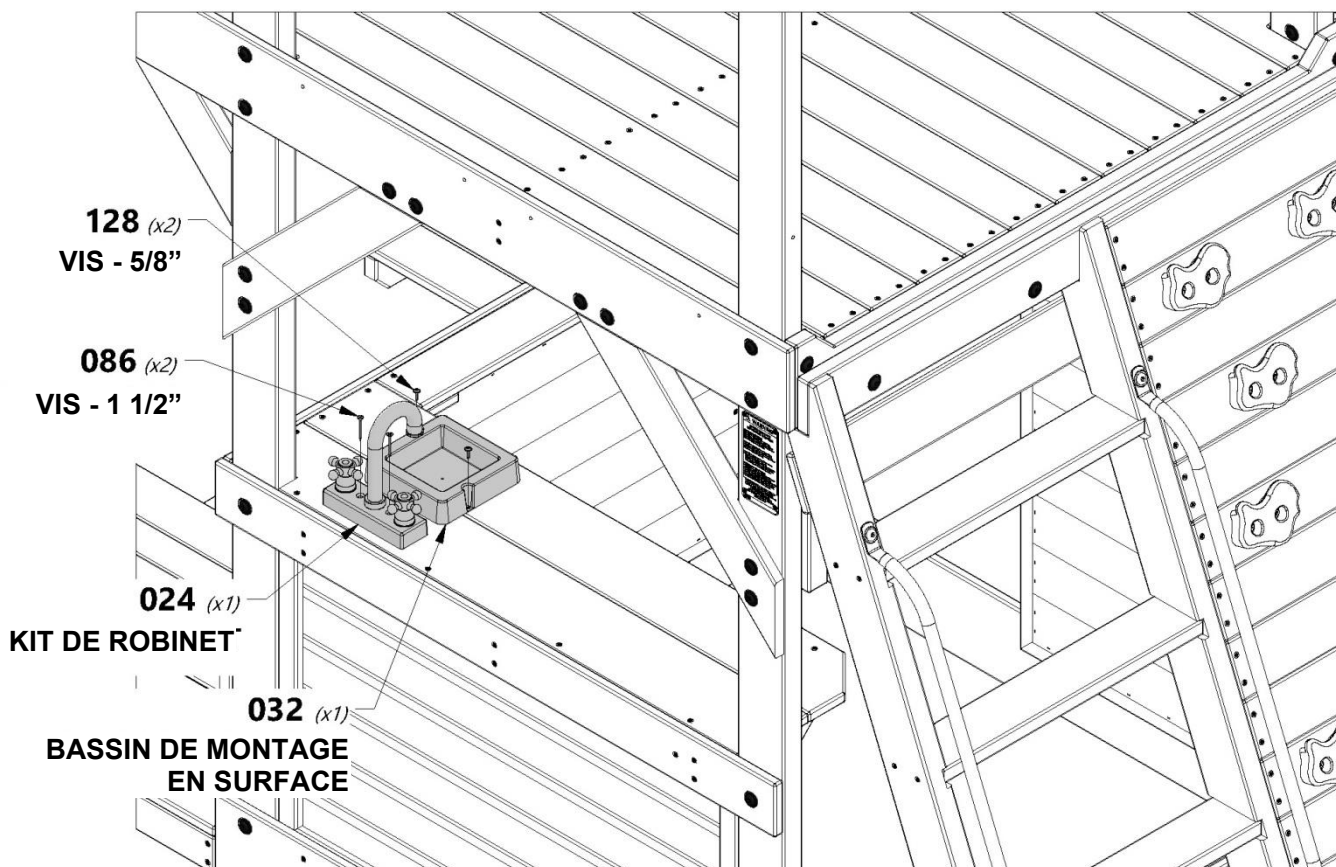
A6P00032 | BASSIN DE MONTAGE EN SURFACE
(x1)



H100086 | VIS PFH
(x2) | 8x1 1/2



H100128 | VIS PWH
(x2) | (x2) 8x5/8



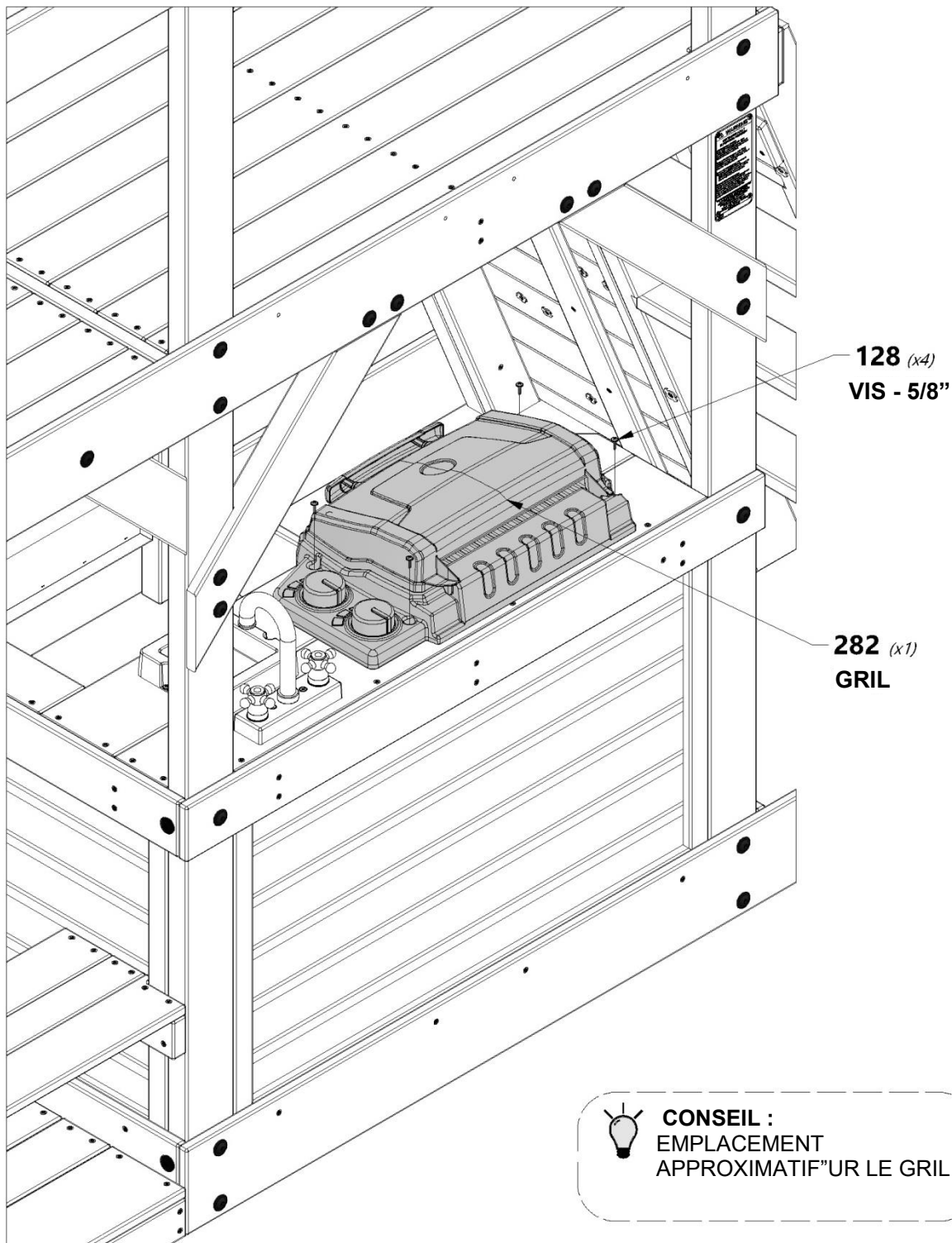
CONSEIL :
EMPLACEMENT
PROXIMATIF UR L'ÉVIER
ET LE ROBINET

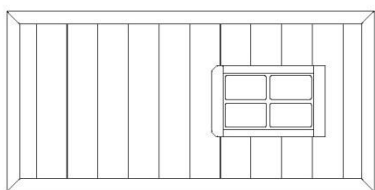


A6P00282 | GRIL
(x1)



H100128 | VIS PWH
(x4) | 8x5/8

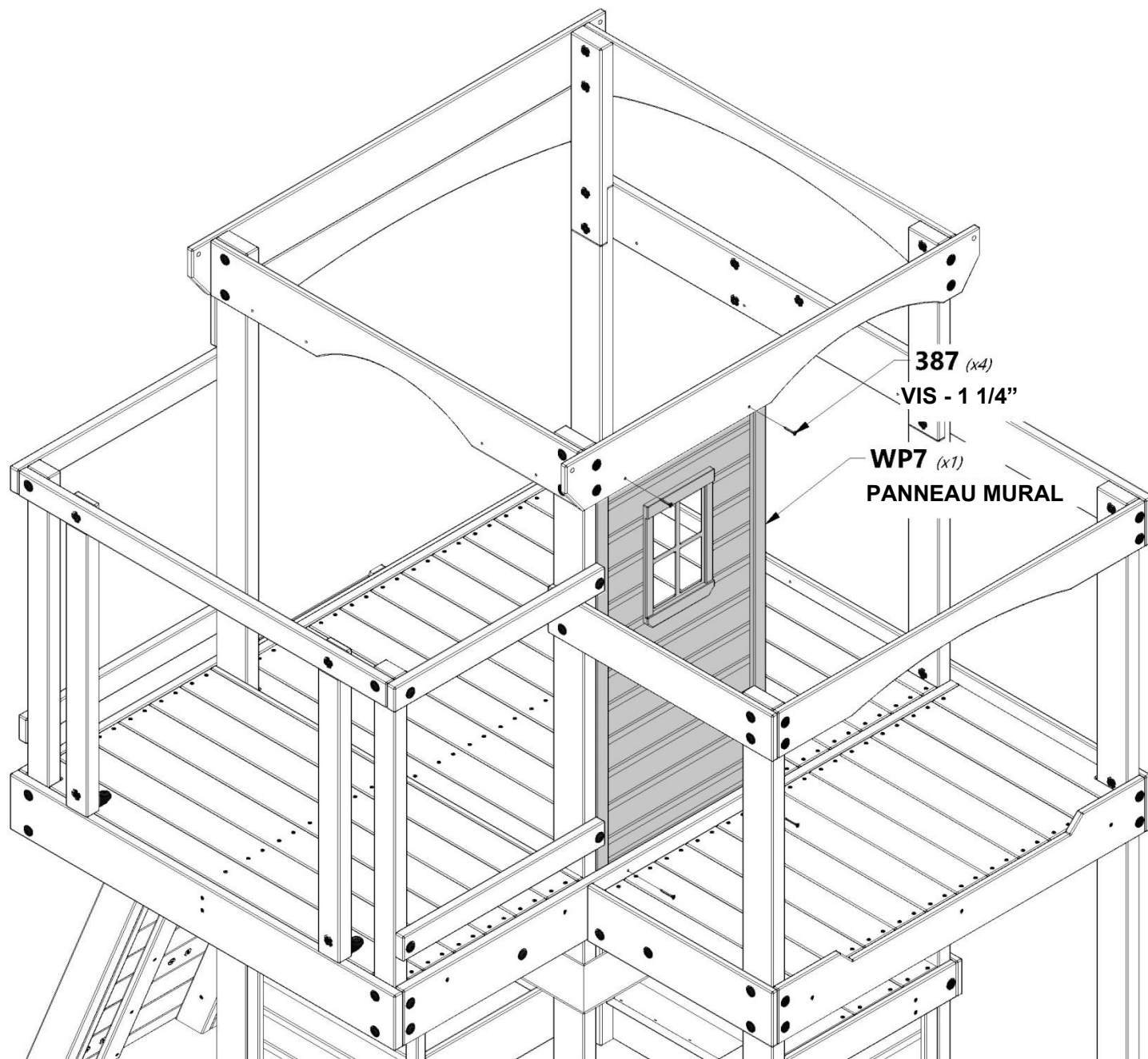


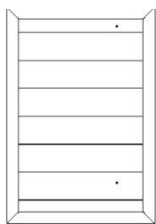


WP7 | PANNEAU MURAL - W2A02088
(x1) | 1" x 16 7/8" x 46 1/2" (24x476x971)

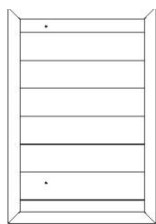


H100387 | VIS PFH NOIRE
(x4) | 8x1-1/4"





WP4 PANNEAU MURAL - W2A02498
(x1) | 1" x 16 7/8" x 24 5/8" (24x430x627)



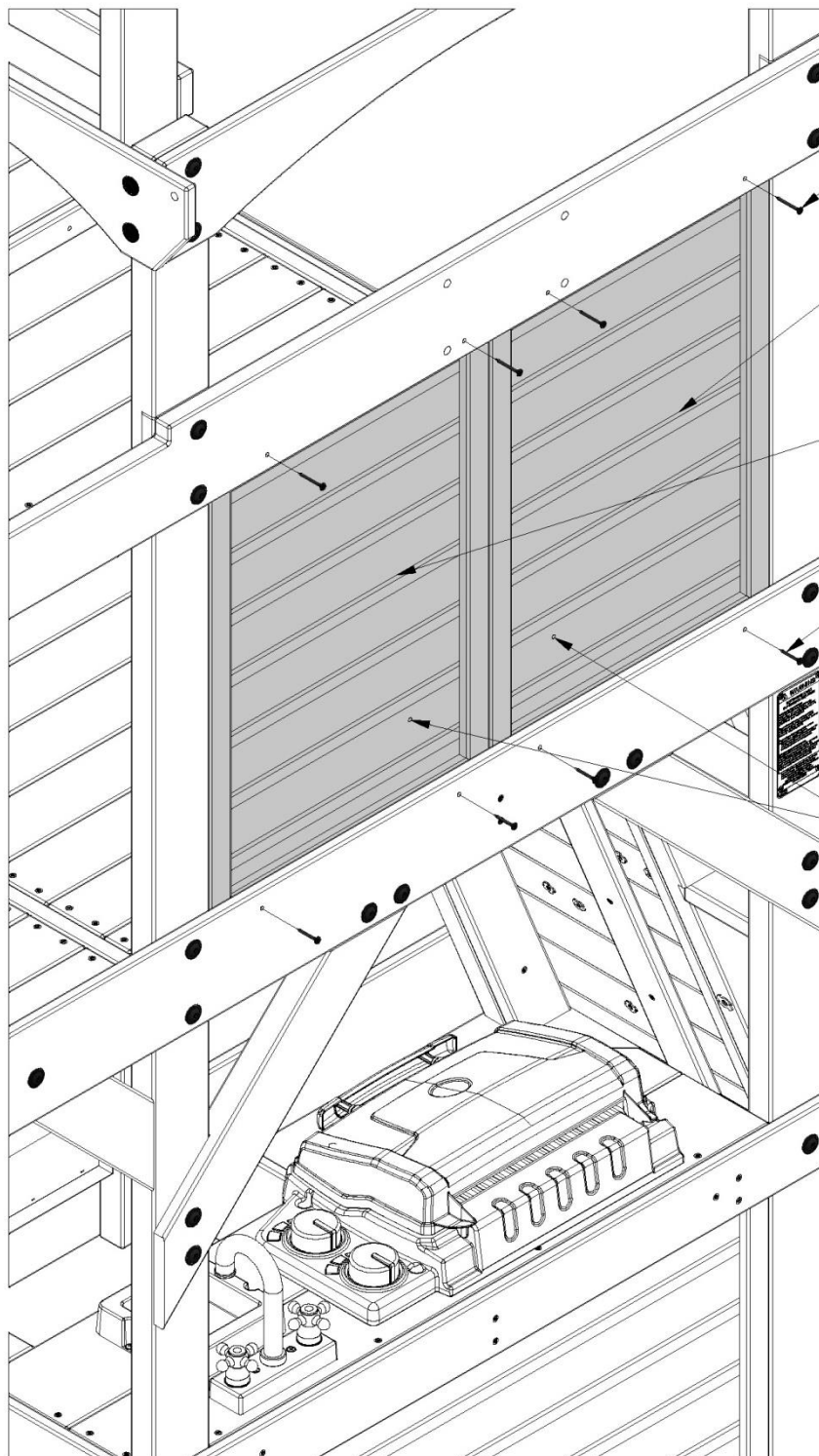
WP3 PANNEAU MURAL - W2A02497
(x1) | 1" x 16 7/8" x 24 5/8" (24x430x627)



H100200 VIS PFH NOIRE
(x4) | 8x1 1/2



H100387 VIS PFH NOIRE
(x4) | 8x1-1/4



200 (x4)
VIS - 1 1/2"

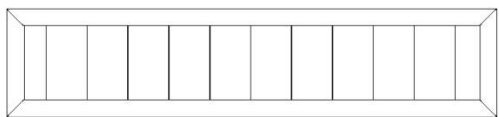
WP3 (x1)
PANNEAU MURAL

WP4 (x1)
PANNEAU MURAL

387 (x4)
VIS - 1 1/4"

REMARQUE :
LES TROUS DE RÉFÉRENCE
SONT À L'INTÉRIEUR DES
DEUX PANNEAUX

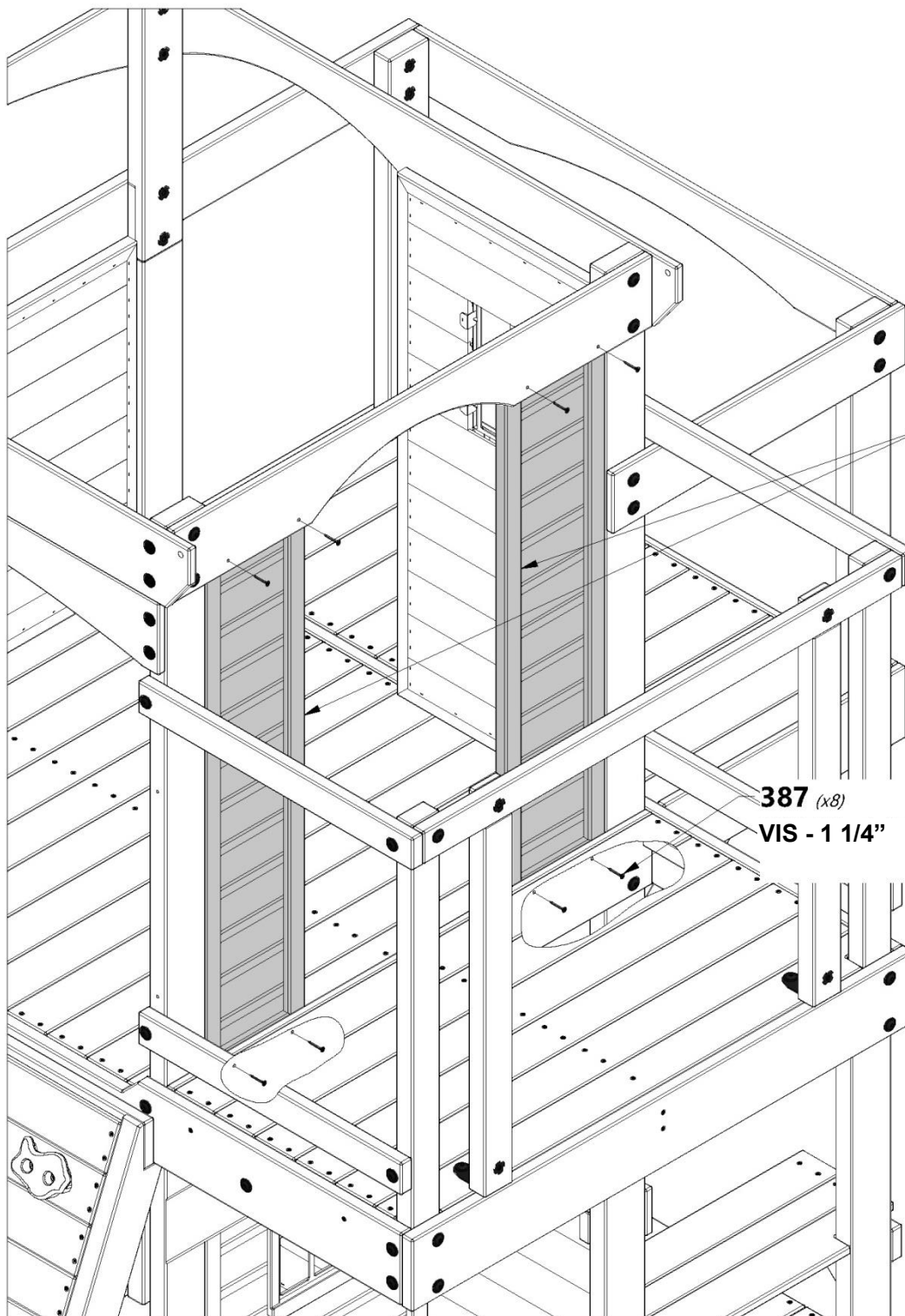




WP8 | PANNEAU MURAL - W2A02089
(x2) 1" x 18 7/8" x 11 3/4" (24x214x971)



H100387 | VIS PFH NOIRE
(x8) 8x1-1/4



WP8 (x2)
PANNEAU MURAL

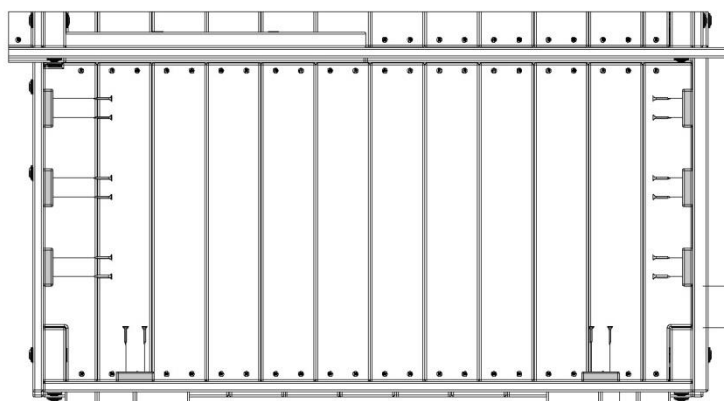
387 (x8)
VIS - 1 1/4"



N2 | LATTE - W4L07612
(x8) | 5/8" x 2 3/8" x 24 3/4" (16x60x628)



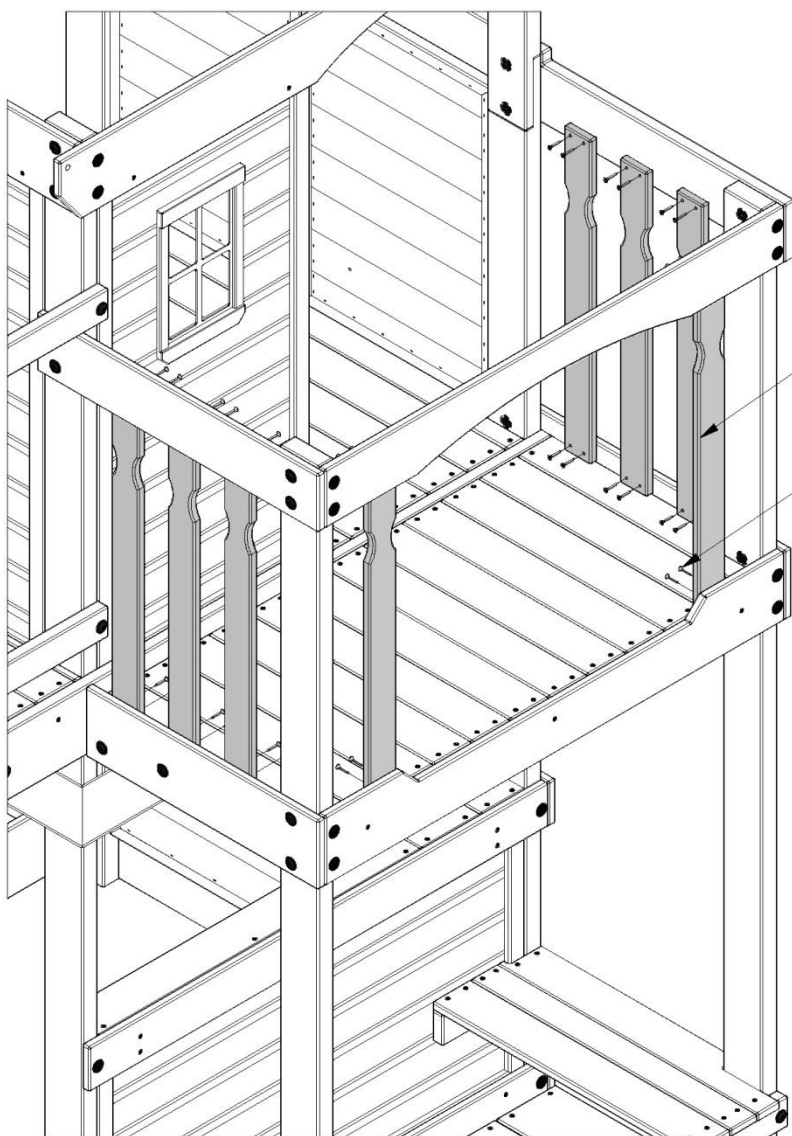
H100088 | VIS PFH
(x32) | (x32) 8x1 1/8



2 5/8"
[66 mm]

VUE DU DESSUS

3 1/8"
[80 mm]



N2 (x8)
LATTE

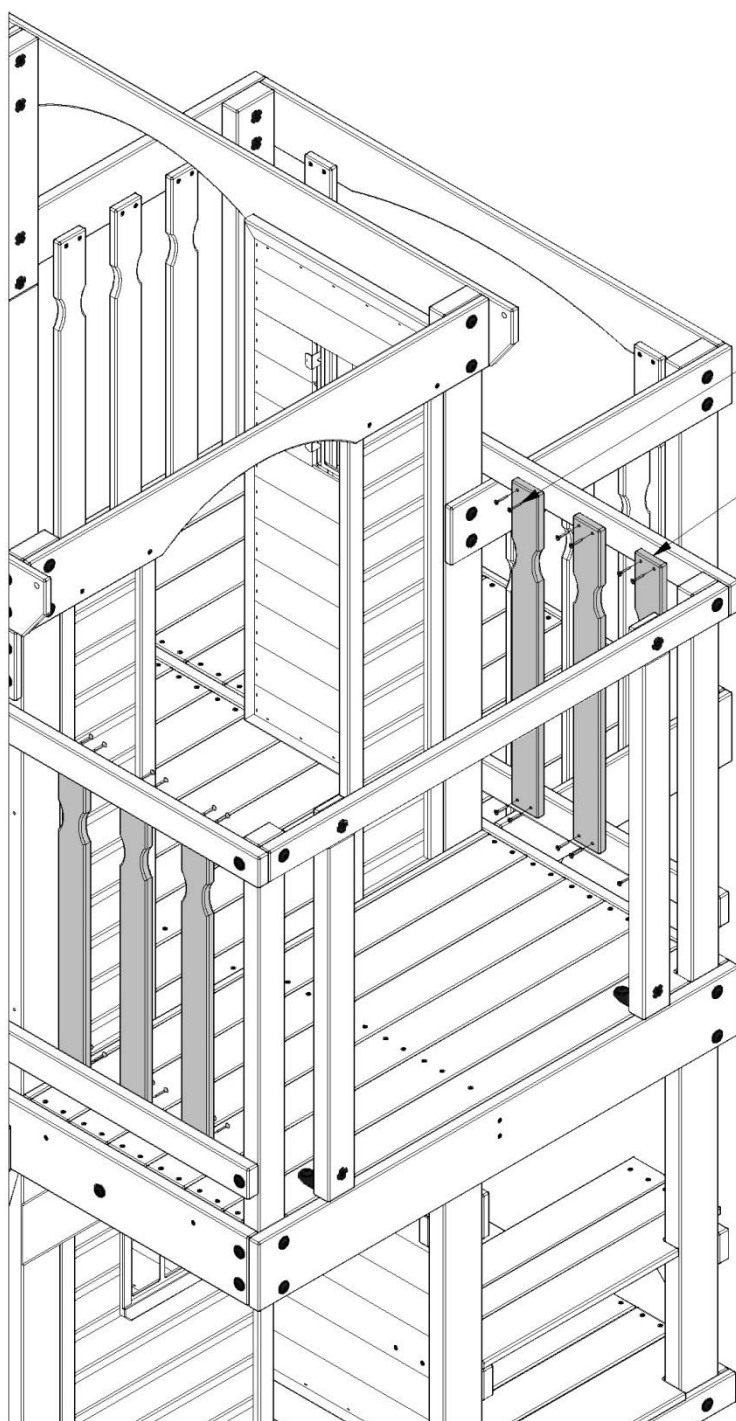
088 (x32)
VIS - 1 1/8"



N2 | LATTE - W4L07612
(x6) | 5/8" x 2 3/8" x 24 3/4" (16x60x628)



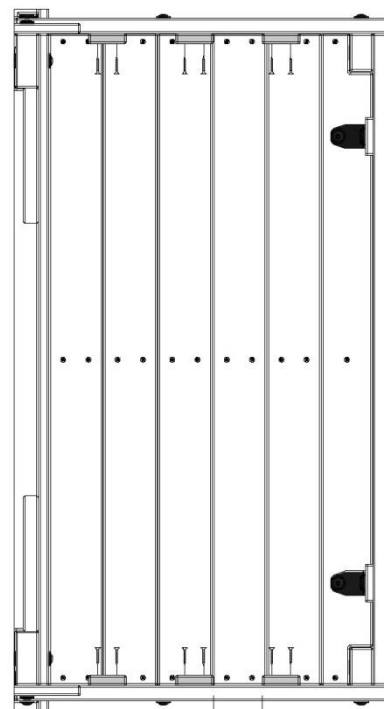
H100088 | VIS PFH
(x24) | 8x1 1/8"



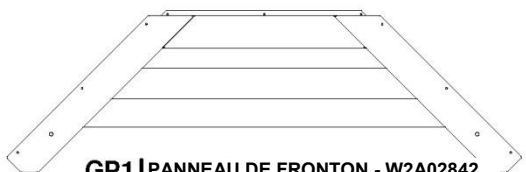
088 (x24)
VIS - 1 1/8"

N2 (x6)
LATTE

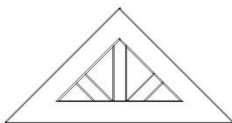
VUE DU DESSUS



3 1/8"
[78 mm]



GP1 | PANNEAU DE FRONTON - W2A02842
(x1) | 1 1/8" x 16 3/8" x 53 1/2" (27x414x1359)



A100322 | RAYONS DE SOLEIL EN PLASTIQUE
(x1)



H100459 | BOULON WH NOIR
(x2) | 5/16x1 1/4



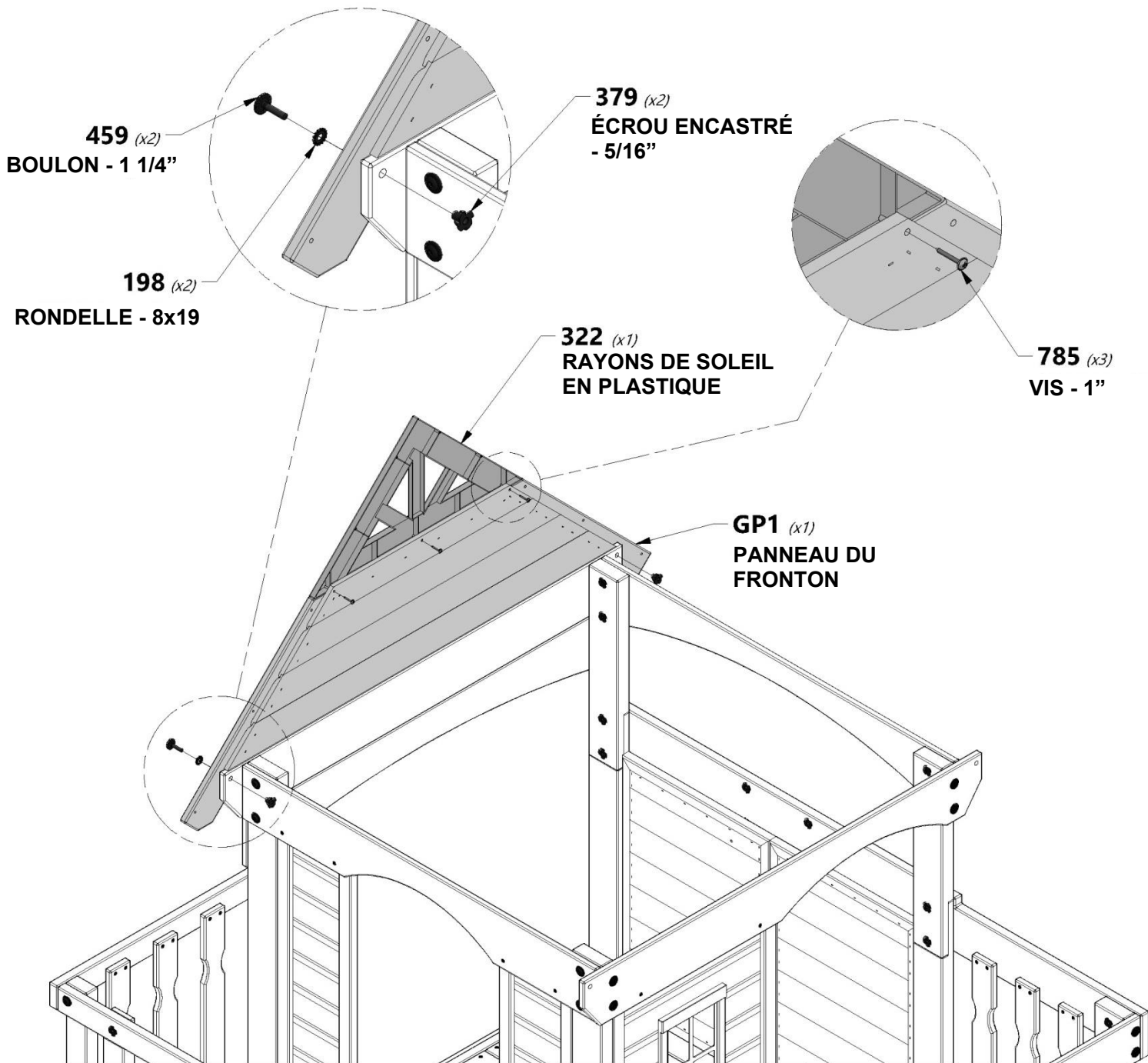
H100785 | VIS PWH
(x3) | 8x1

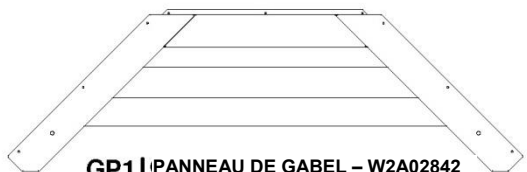


H100198 | RONDELLE DE BLOCAGE EXT NOIRE
(x2) | 8x19

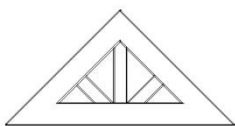


H100379 | ÉCROU ENCASTRÉ NOIR
(x2) | 5/16





GP1 | PANNEAU DE GABEL - W2A02842
(x1) | 1 1/8"x16 3/8"x53 1/2" (27x414x1359)



A100322 | SUNBURST EN PLASTIQUE
(x1)



H100459 | BOULON WH NOIR
(x2) | 5/16x1 1/4



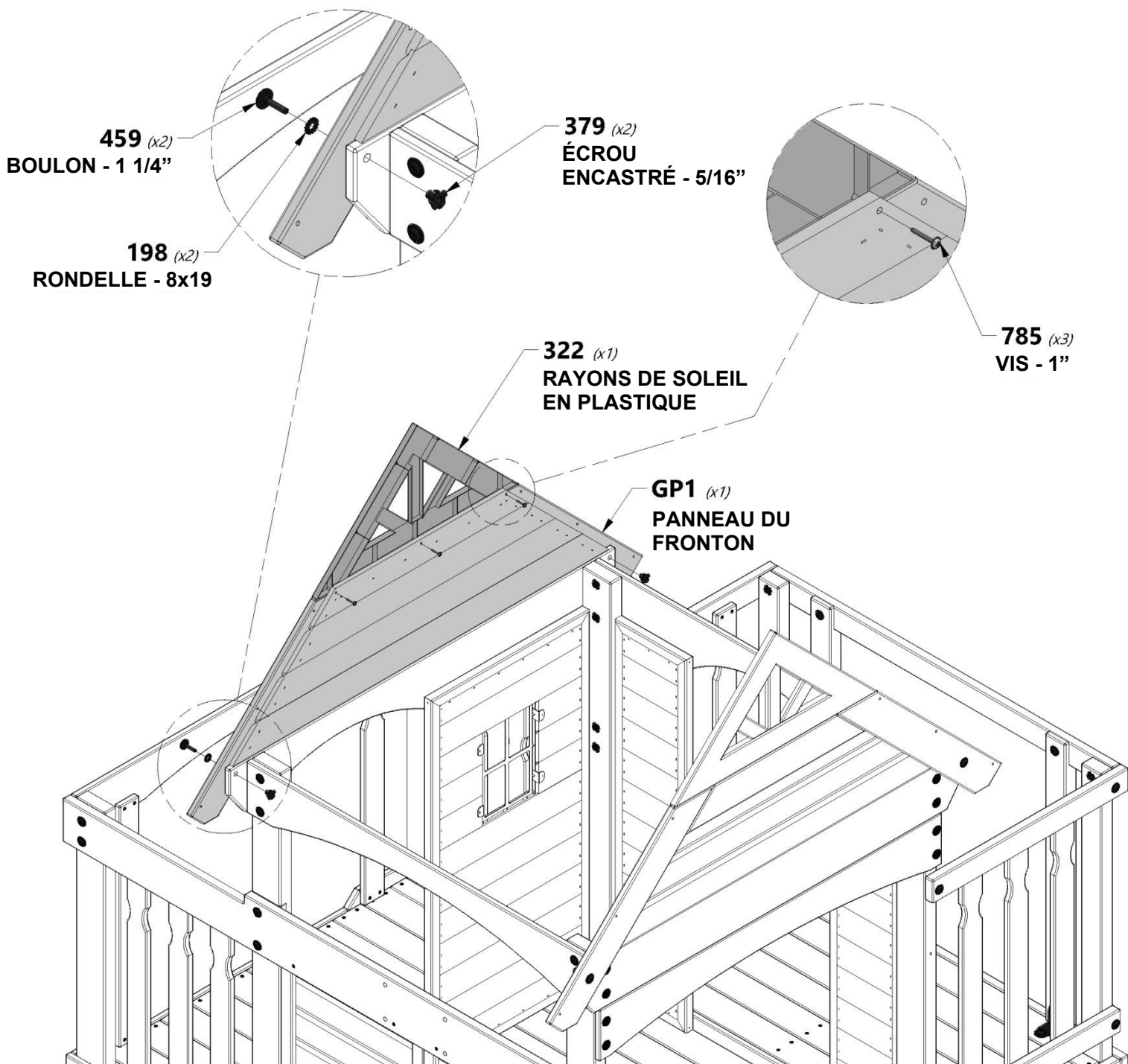
H100785 | VIS PWH
(x3) | (x8x1)



H100198 | RONDELLE DE BLOCAGE EXT NOIRE
(x2) | 8x19



H100379 | ÉCROU ENCASTRÉ NOIR
(x2) | (x2) 5/16



459 (x2)
BOULON - 1 1/4"

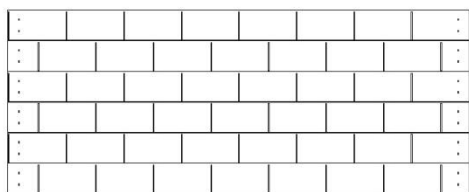
379 (x2)
ÉCROU ENCASTRÉ - 5/16"

198 (x2)
RONDELLE - 8x19

322 (x1)
RAYONS DE SOLEIL EN PLASTIQUE

785 (x3)
VIS - 1"

GP1 (x1)
PANNEAU DU FRONTON



RP2 | PANNEAU DE TOITURE - W2A02093
(x2) | 1 3/8" x 48" x 19 1/8" (35x1220x486)

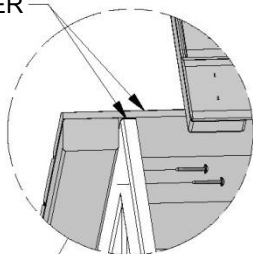


H100089 | VIS PFH
(x4) | 8x1 3/4



H100180 | VIS PWH
(x8) | 8x1-1/4

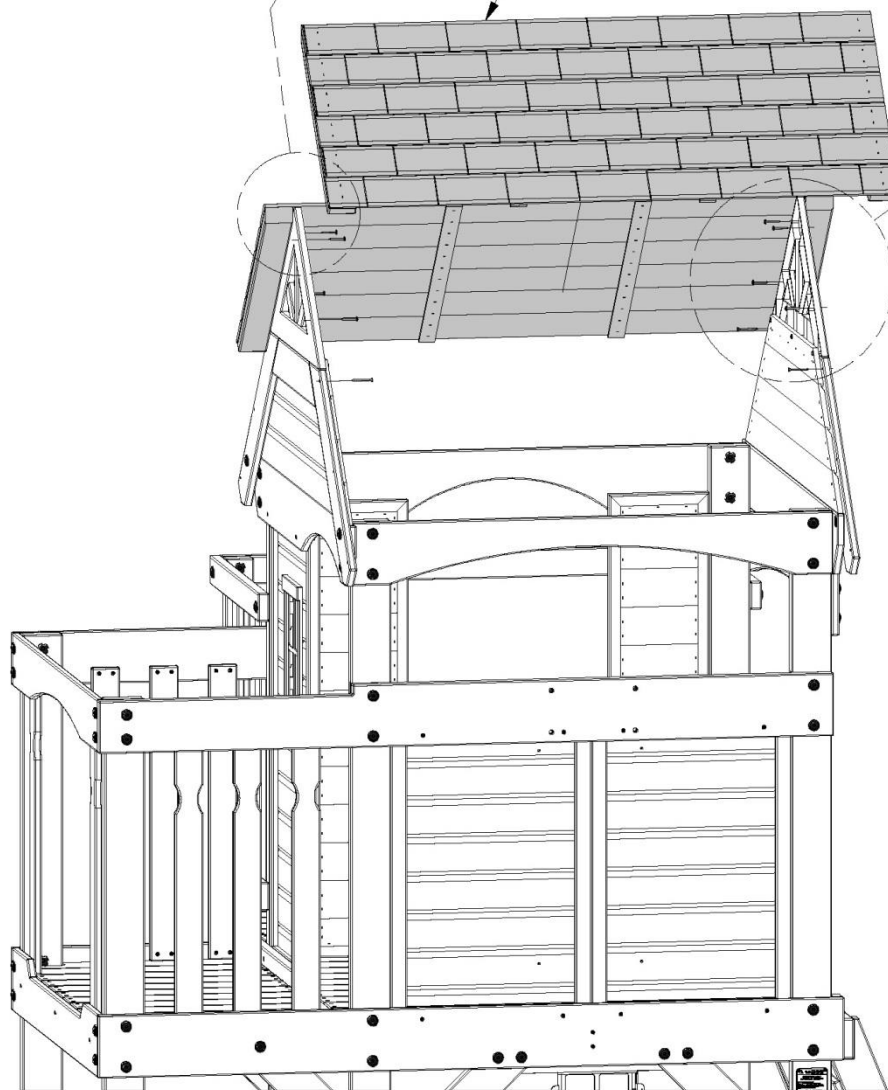
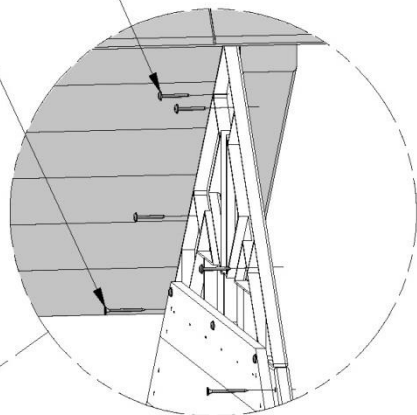
FAITES AFFLEURER

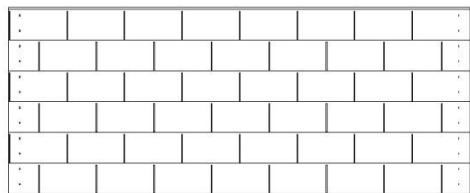


RP2 (x2)
PANNEAU DE TOITURE

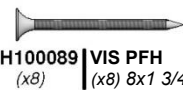
180 (x8)
VIS - 1-1/4"

089 (x4)
VIS - 1 3/4"

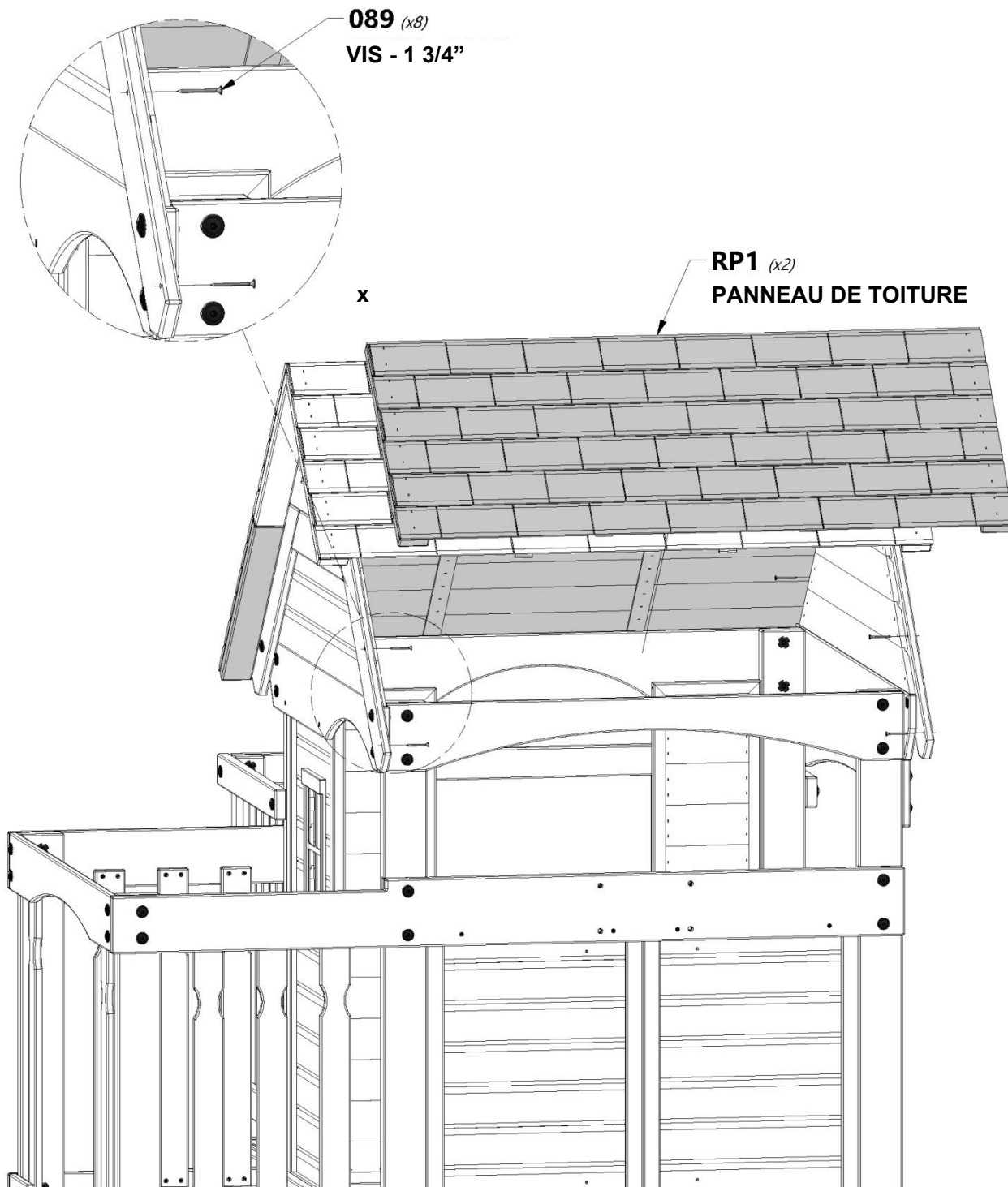


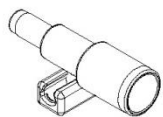


RP1 | PANNEAU DE TOITURE - W2A02092
(x2) | 1 3/8" x 48" x 19 3/8" (35x1220x491)



H100089 | VIS PFH
(x8) | (x8) 8x1 3/4

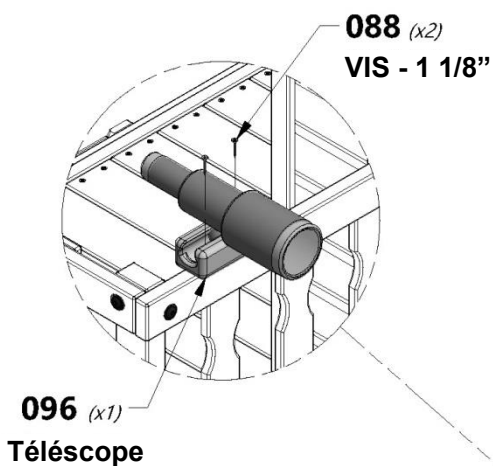




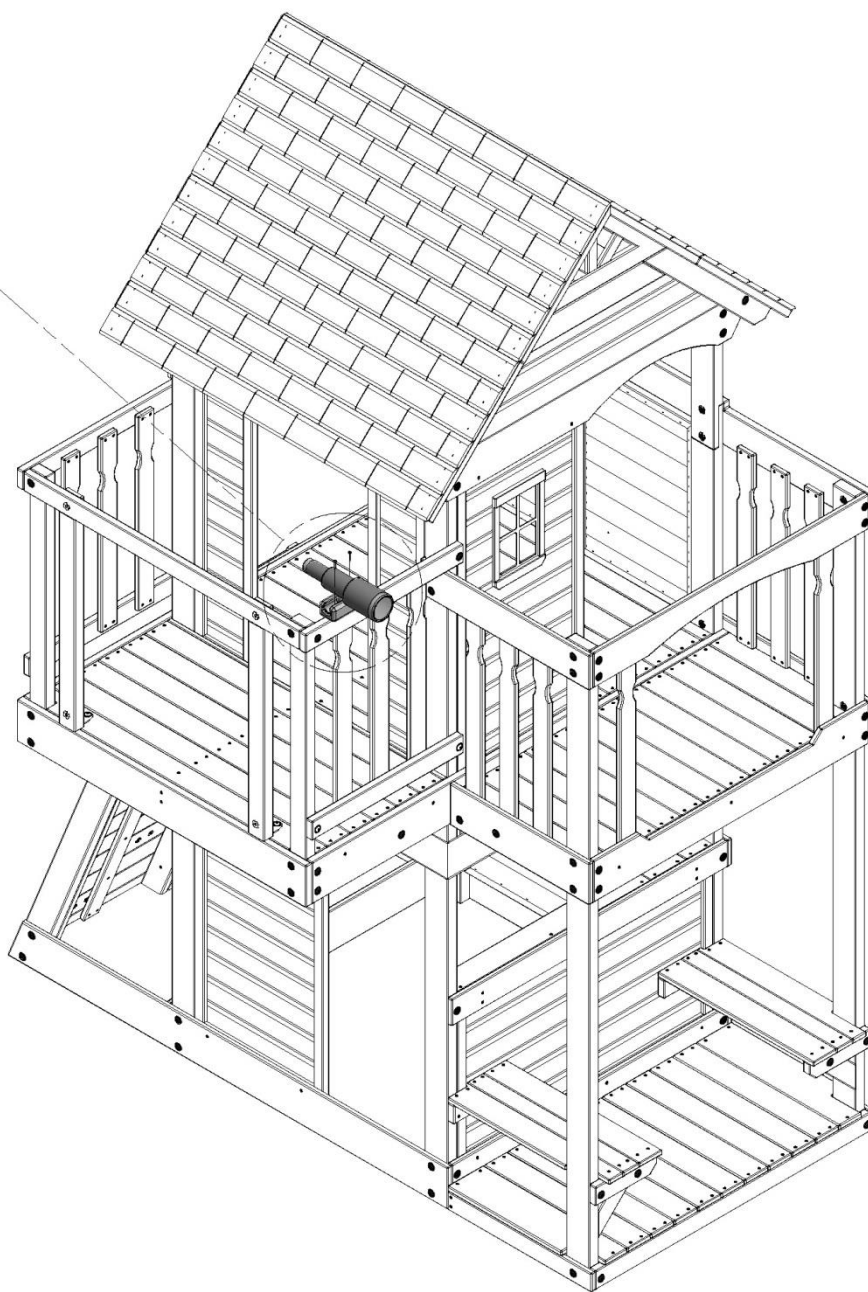
A6P00096 | **Télescope**
(x1)



H100088 | **VIS PFH**
(x2) | 8x1 1/8"



CONSEIL :
EMPLACEMENT
APPROXIMATIF
"UR LE TÉLESCOPE

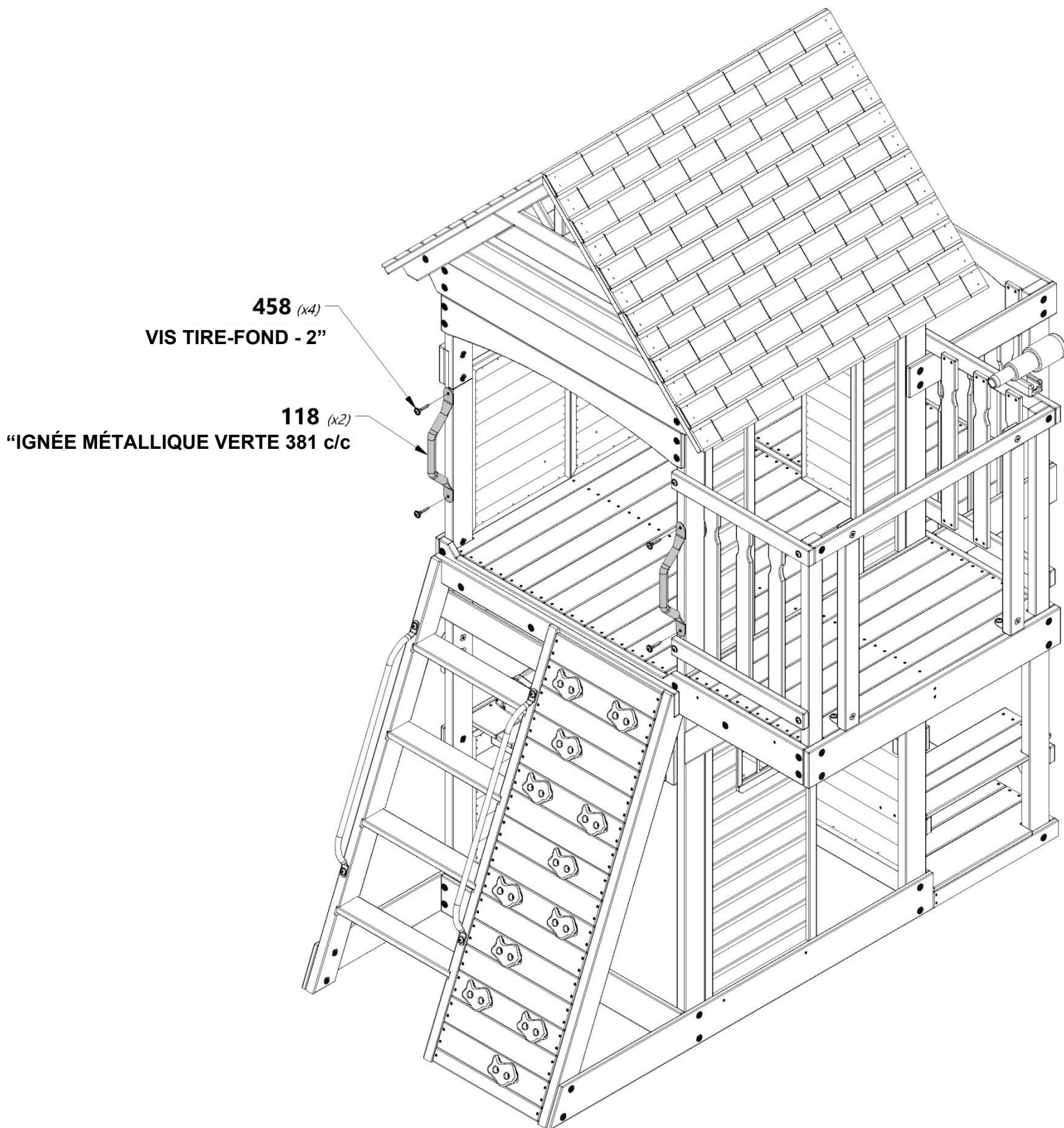


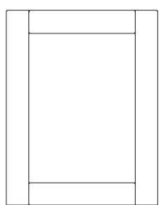


A100118 | PRISE
(x2) | MÉTALLIQUE
VERTE 381 c/c



H100458 | VIS TIRE-FOND WH NOIRE
(x4) | 5/16x2





A4M00906 | TABLEAU NOIR
(x1)

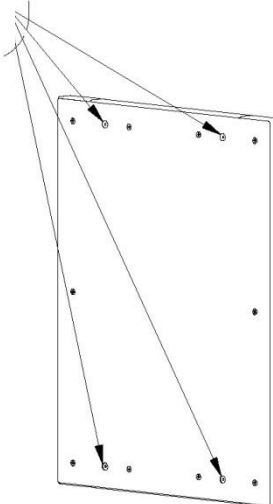
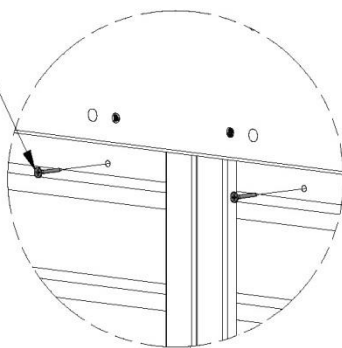


H100088 | VIS PFH
(x4) | 8x1 1/8

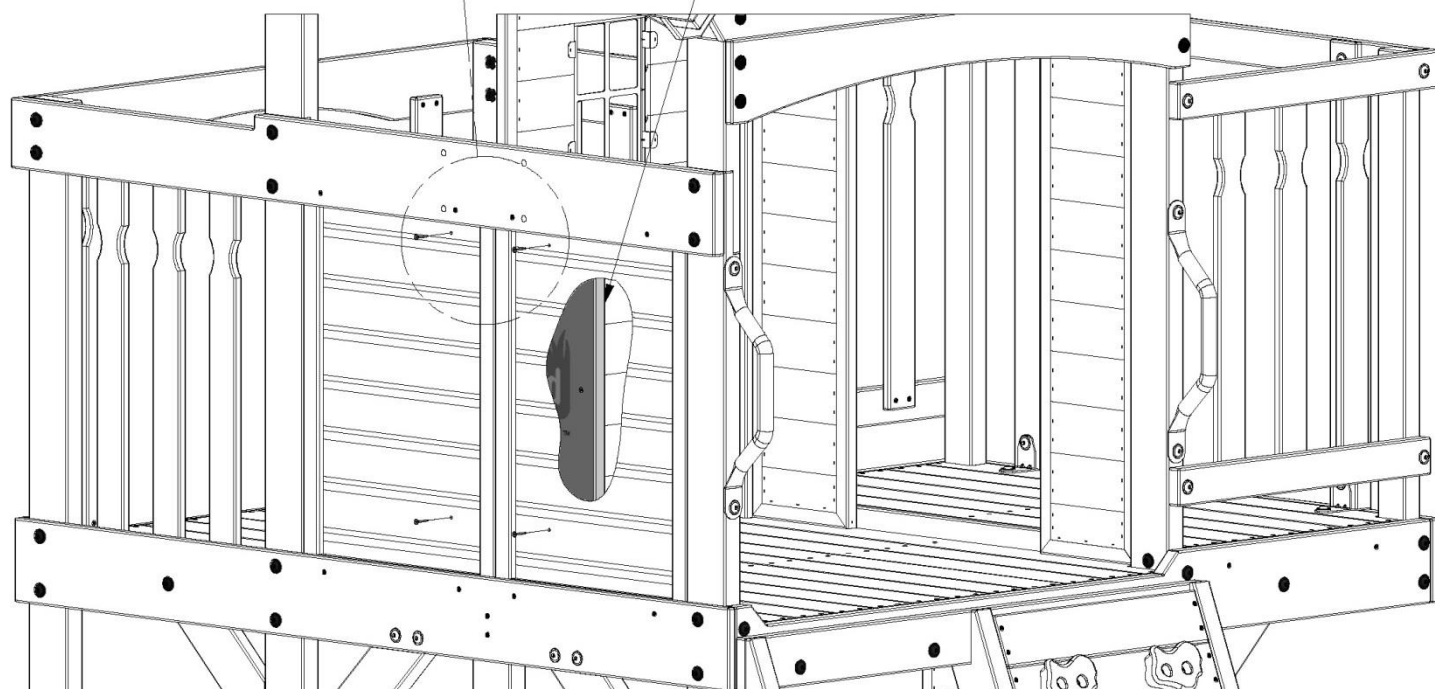


REMARQUE:
ALIGNER LES TROUS DE
RÉFÉRENCE AVEC LE
MATÉRIEL DE FIXATION.

088 (x4)
VIS - 1 1/8"



906 (x1)
TABLEAU NOIR





INSTRUCTIONS DE MONTAGE DE LA BALANÇOIRE À FILET :

SUIVEZ LES INSTRUCTIONS CI-DESSOUS AVANT D'UTILISER LA BALANÇOIRE À FILET.



H100832 | BOULON PTH
(4) | 1/4x3/4

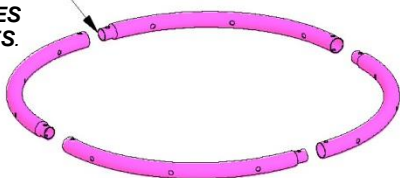


H100831 | MANCHON FILETÉ PTH NOIR
(4) | 1/4x3/4

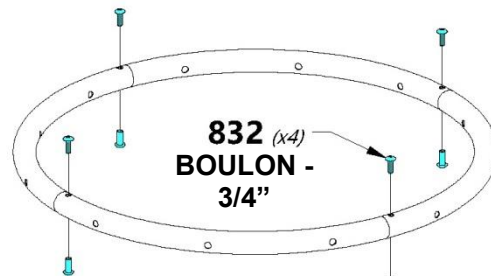


IM"RTANT:
FAITES GLISSER LES BOUCLES DES CORDES SUR
L'EXTRÉMITÉ DES TUBES EN PREMIER !

GLISSEZ L'EXTRÉMITÉ DES TUBES
DANS L'OUVERTURE PLUS GRANDE
APRÈS AVOIR GLISSÉ LES BOUCLES
DES CORDES SUR LES TUBES.



REMARQUE : LE FILET DE CORDES N'EST
PAS INDIQUÉ SUR L'ILLUSTRATION
PLUS DE CLARTÉ.



832 (x4)
BOULON -
3/4"

831 (x4)

MANCHON FILETÉ - 3/4"



Remarque: Il est im"rtant que la
balançoire à filet soit suspendue droite.



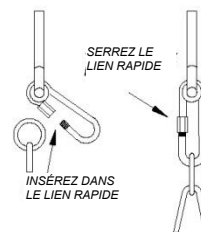
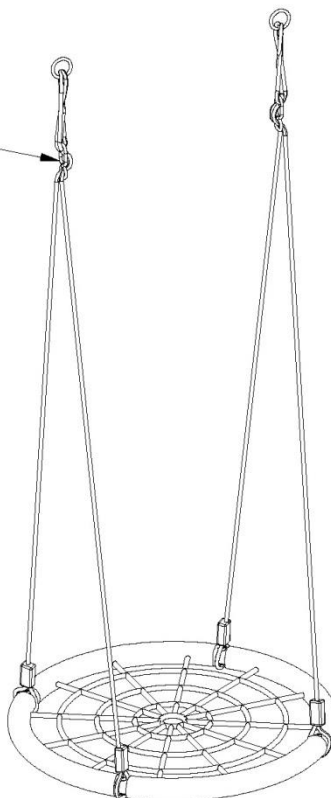
IM"RTANT :

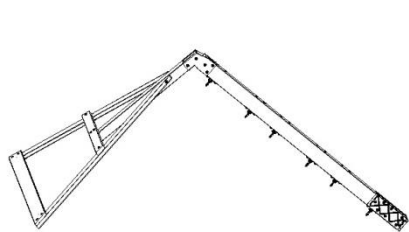
“UR ASSURER UN MOUVEMENT
DE BALANCEMENT DROIT,
RÉGLEZ LES DEUX SUP"RTS
« S » JUSQU'À CE QUE LE SIÈGE
DE CORDES SOIT À NIVEAU.



IM"RTANT:

LA BALANÇOIRE DOIT ÊTRE
RÉGLÉE À UN MINIMUM DE
8"UCES DU SOL LORS DE
L'INSTALLATION.





MONTAGE
(x1)

“UTRE DE LA
BALANÇOIRE



A4M01126 | BALANÇOIRE À
(x1) | FILET



A6P00397 | A4M01126
(x2) | BALANÇOIRE



H100481 | BOULON
(x4) | HEXAGONAL
NOIR
5/16x1 1/4



H100478 | RONDELLE
(x4) | PLATE
NOIR
8x27

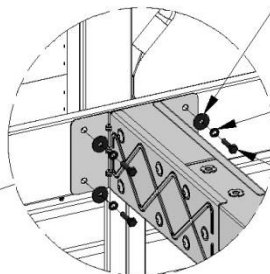
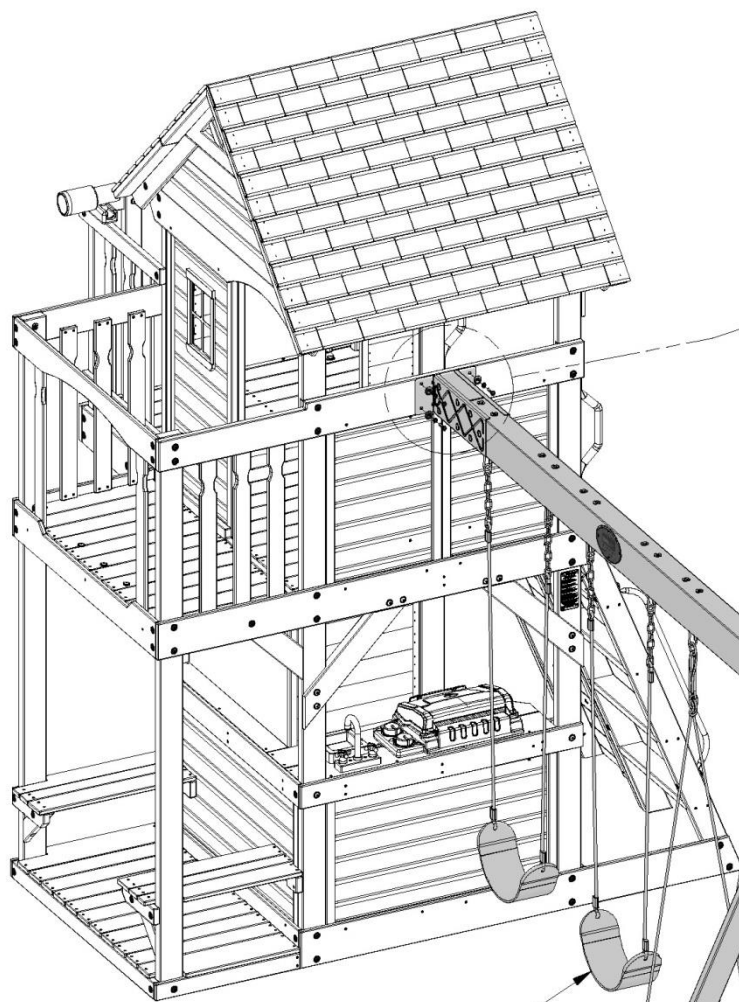


H100477 | RONDELLE FENDUE
(x4) | NOIR
5/16



REMARQUE:

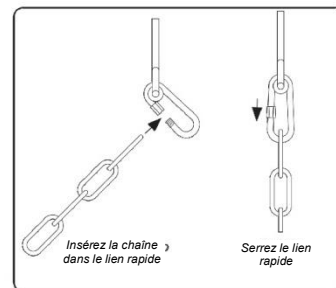
LORSQUE VOUS ACCROCHEZ VOS
BALANÇOIRES, IL EST RECOMMANDÉ
QUE LE FOND DU SIÈGE DES
BALANÇOIRES, SI QUELQU'UN Y EST
ASSIS, NE SE TROUVE PAS À MOINS
DE (35 cm) 13 7/8" UCES DU SOL.



478 (x4)
RONDELLE - 8x27

477 (x4)
RONDELLE - 5/16

481 (x4)
BOULON - 1 1/4"



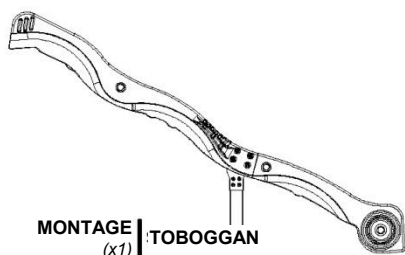
Insérez la chaîne
dans le lien rapide

Serrez le lien
rapide

397 (x2)
BALANÇOIRE

126 (x1)
BALANÇOIRE À
FILET

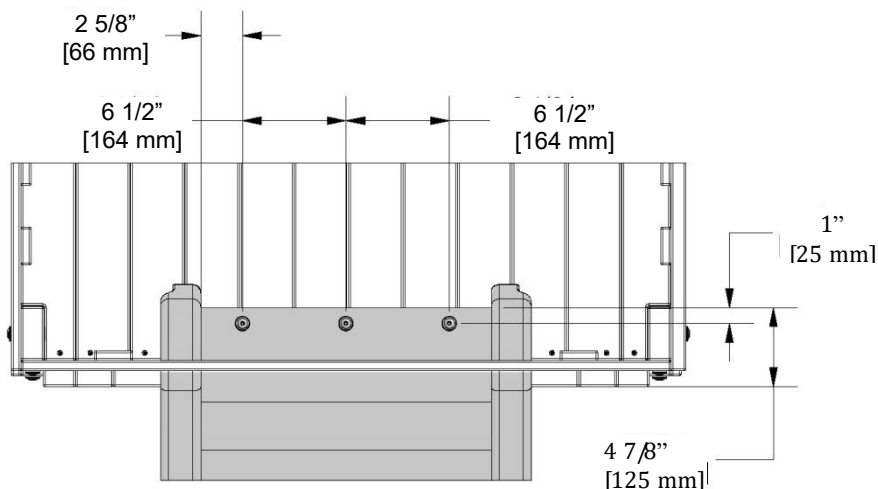
ASSEMBLAGE
(x1)
“UTRE DE LA
BALANÇOIRE



H100115 BOULON WH
(x3) 5/16x1/2



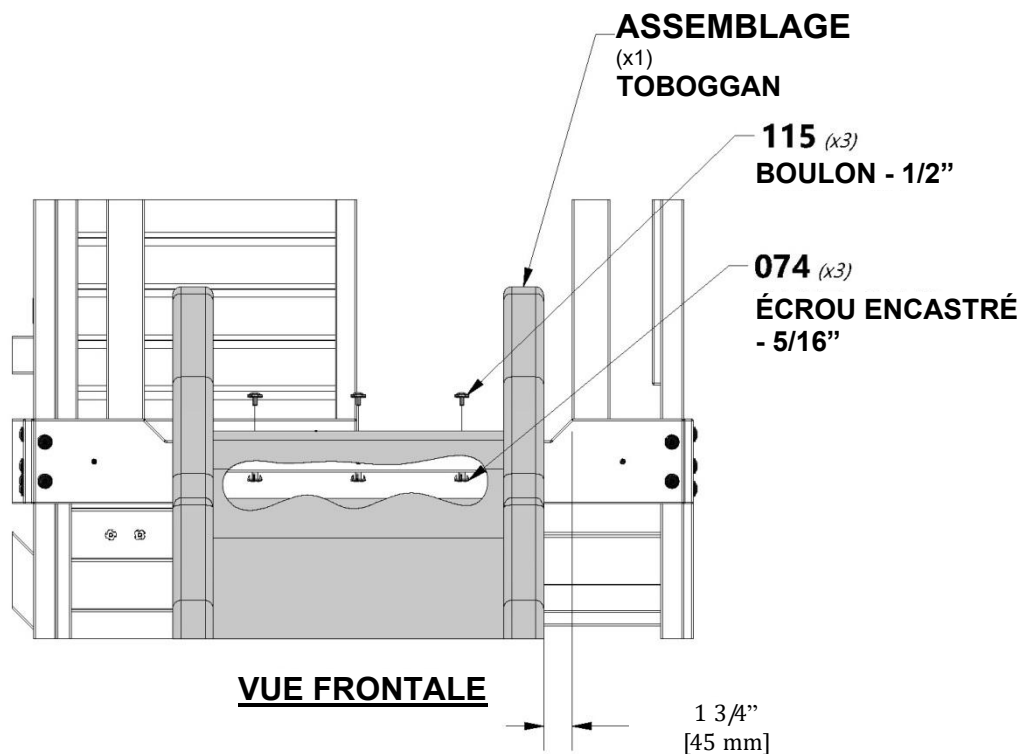
H100074 ÉCROU ENCASTRÉ
(x3) 5/16



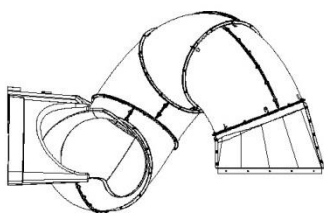
VUE DU DESSUS



REMARQUE :
SUR BASE DES DIMENSIONS
INDIQUÉE, PERCEZ (3) TROUS
DE 3/8\" (10 mm) SUR LE CÔTÉ ET
LE SOL.
ATTACHEZ LE TOBOGGAN À
L'AIDE DU MATÉRIEL FOURNI.



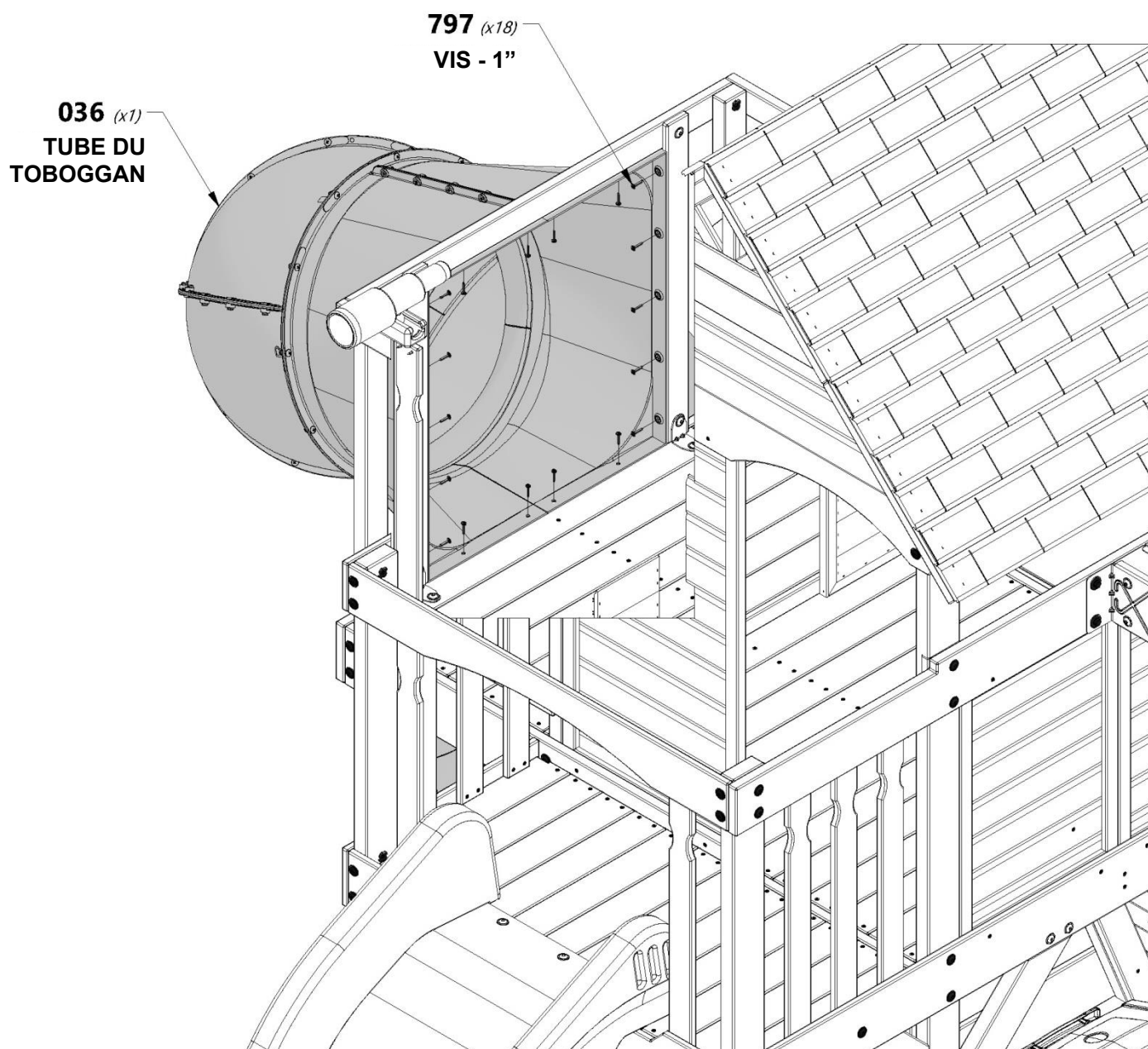
VUE FRONTALE



9198036 | TUBE DU TOBOGGAN
(x1)



H100797 | VIS PWH NOIRE
(x18) | 8x1





A100178 | PIQUET DE FORAGE DE TERRE
(x6)



H100468 | BOULON WH NOIR
(x2) 5/16x1



H100663 | BOULON WH NOIR
(x4) 5/16x3/4



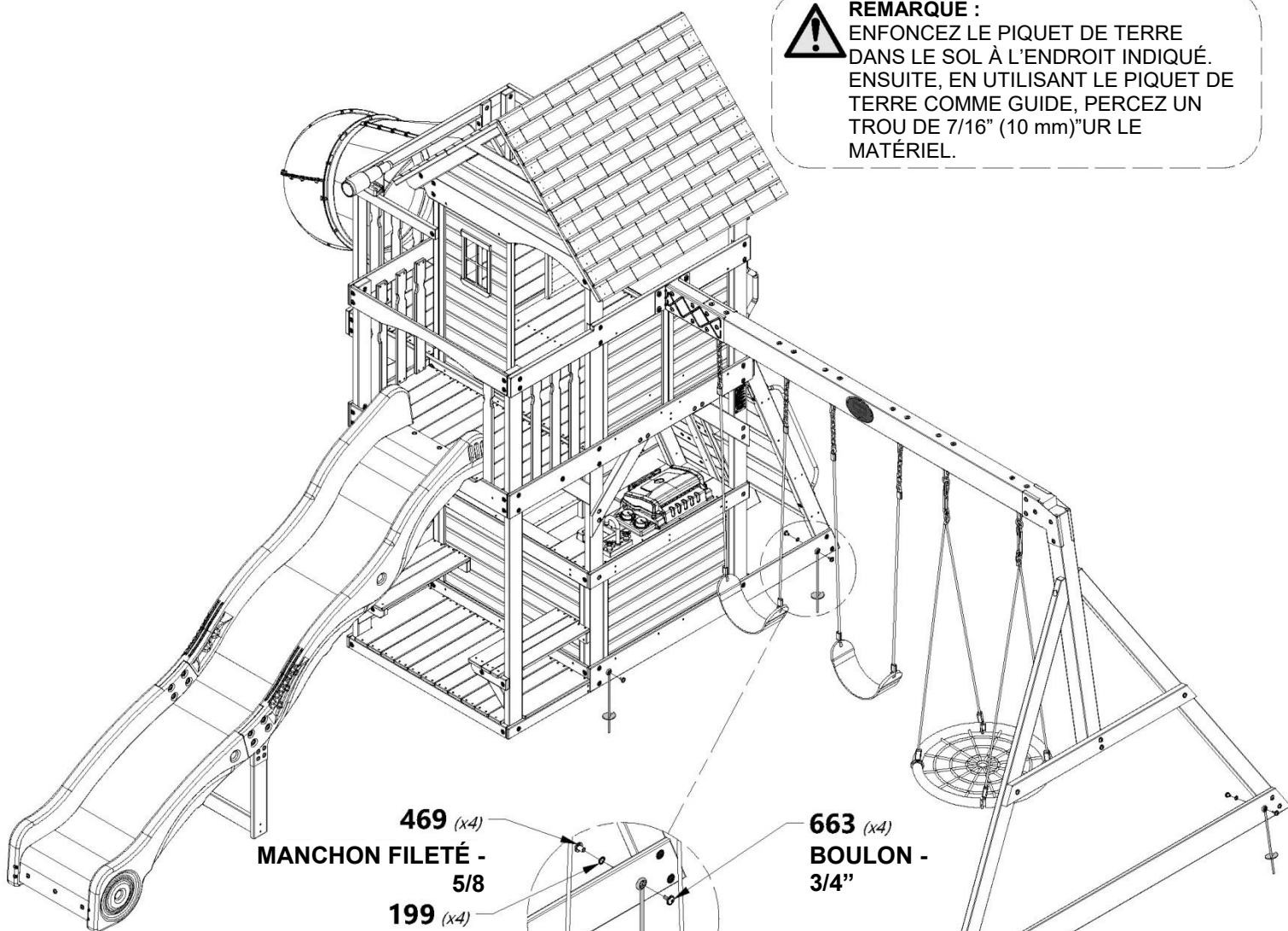
H100469 | MANCHON FILETÉ WH NOIR
(x6) 5/16x5/8



H100199 | RONDELLE DE BLOCAGE EXT NOIRE
(x6) 12x19



REMARQUE :
ENFONCEZ LE PIQUET DE TERRE DANS LE SOL À L'ENDROIT INDIQUÉ. ENSUITE, EN UTILISANT LE PIQUET DE TERRE COMME GUIDE, PERCEZ UN TROU DE 7/16" (10 mm) SUR LE MATÉRIEL.



469 (x4)
MANCHON FILETÉ - 5/8
199 (x4)
RONDELLE - 12x19

663 (x4)
BOULON - 3/4"

178 (x4)

PIQUET DE FORAGE DE TERRE



REMARQUE:
EMPLACEMENTS DES PIQUETS RÉPÉTEZ DU CÔTÉ OPPOSÉ.

469 (x2)
MANCHON FILETÉ - 5/8
199 (x2)
RONDELLE - 12x19

178 (x2)

PIQUET DE FORAGE DE TERRE

468 (x2)
BOULON WH - 1"