

### AVERTISSEMENT



NON ADAPTÉ AUX ENFANTS  
DE MOINS DE 36 MOIS.  
PIÈCES DE PETITE TAILLE.

AVERTISSEMENT : POUR UTILISATION DOMESTIQUE UNIQUEMENT.



### SERVICES D'INSTALLATION DISPONIBLES!\*

*Vous avez besoin d'un coup de main ?*

Laissez notre équipe de professionnels  
s'occuper de l'installation pour vous !

**GOCONFIGURE**  
888-888-5424

\*Les services d'installation ne sont disponibles  
que pour les clients des États-Unis.

durée de montage moyenne pour 2 personnes

ENVIRON  
**10**  
HEURES

temps de montage moyen du tube de luge

ENVIRON  
**3**  
HEURES

La durée du montage peut varier selon le niveau de compétence

Avant de commencer

POUR UN MONTAGE  
FACILE ET RAPIDE  
CONSULTEZ LES INSTRUCTIONS 3D  
DE CE PRODUITS SUR

## BILT.

TÉLÉCHARGEZ L'APPLI GRATUITE



Pour consulter le manuel de montage le plus récent, pour enregistrer votre jeu  
ou pour commander des pièces de rechange, visitez le site Web

**[www.backyarddiscovery.com](http://www.backyarddiscovery.com)**

**CONSERVEZ CE MANUEL D'ASSEMBLAGE POUR TOUTE RÉFÉRENCE ULTÉRIEURE AU  
CAS OÙ VOUS DEVRIEZ COMMANDER DES PIÈCES DE RECHANGE.**



**GOCONFIGURE**  
*Putting it all together for you*

# SERVICES D'INSTALLATION DISPONIBLES !

*Vous avez besoin d'un coup de main ?*

Laissez notre équipe de professionnels s'occuper de l'installation pour vous !

**GOCONFIGURE**  
888-888-5424

*\*Les services d'installation ne sont disponibles que pour les clients des États-Unis.*

Avec Go Configure, nous vous offrons 18 ans d'expérience directement à votre porte. Nous proposons une vaste gamme de produits de loisirs intérieurs et extérieurs que la plupart des consommateurs n'ont ni le temps ni la capacité de fournir et d'installer eux-mêmes.

**C'est nous qui nous en chargeons, pour que vous n'ayez pas à le faire !**

- Plus de 18 ans d'expérience au service des grandes surfaces et des consommateurs directs
- Techniciens hautement qualifiés, spécialisés, courtois et professionnels
- Plus de 140 000 installations par an
- Service impeccable

- Satisfaction garantie
- Rendez-vous flexibles, y compris les week-ends
- Couverture à travers le pays

**Visitez [www.goconfigure.com](http://www.goconfigure.com) pour plus d'informations !**

*\*Les services d'installation ne sont disponibles que pour les clients des États-Unis.*

# STOP

**IL VOUS MANQUE UNE PIÈCE ?  
APPELEZ-NOUS AVANT DE VOUS  
RENDRE AU MAGASIN**

Le magasin dans lequel vous avez effectué votre achat ne stocke pas de pièces pour cet article. Si vous avez des questions sur le montage, s'il vous en manque ou si vos pièces sont endommagées, veuillez appeler le

## **1-800-856-4445**

vous pouvez également visiter  
[www.backyarddiscovery.com](http://www.backyarddiscovery.com) ou envoyer un e-mail à [customerservice@backyarddiscovery.com](mailto:customerservice@backyarddiscovery.com)

### **Ayez les informations suivantes à portée de main lorsque vous appelez :**

- Numéro de modèle du produit situé à l'avant du manuel de montage
  - Description de la pièce de la liste de pièces
- 
- Lisez l'intégralité du manuel de montage, en accordant une attention particulière aux conseils importants et aux informations de sécurité.
  - Assurez-vous qu'il ne manque pas de pièces en séparant et en identifiant toutes les pièces.
  - Assurez-vous de vérifier le matériel d'emballage afin de repérer les petites pièces qui pourraient être tombées pendant l'expédition.
  - Les structures ne sont pas destinées à un usage public. La société ne garantit aucune de ses structures résidentielles soumises à un usage commercial tel que : Garderie, crèche, école maternelle, parc de loisirs, ou toute application commerciale similaire.
  - Ce manuel contient des informations utiles concernant la préparation du montage, la procédure d'installation et la maintenance requise.
  - Gardez toujours à l'esprit la sécurité lors de la construction de votre structure.
  - Conservez ces instructions pour toute consultation ultérieure.

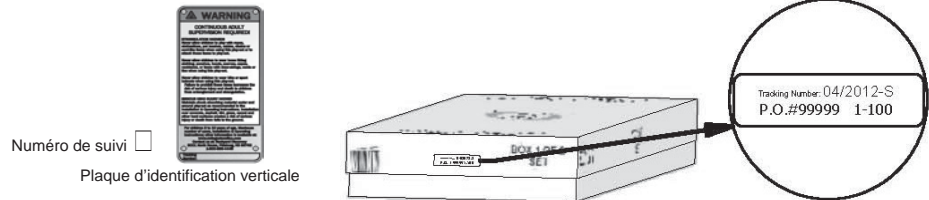
**Veillez lire l'intégralité de la brochure avant de commencer le processus de montage**

**Veillez conserver ces instructions et votre reçu pour toute référence ultérieure. Conservez-les dans un endroit sûr où vous pourrez les consulter au besoin. Afin de vous fournir le service le plus efficace possible, vous devez nous fournir les numéros de référence lors de la commande de pièces.**

**Pour vos archives :**

Veillez prendre le temps de remplir les informations ci-dessous. Ces informations seront nécessaires pour les problèmes de garantie.

Lieu d'achat : \_\_\_\_\_  
 Date d'achat : \_\_\_\_\_  
 Date d'installation : \_\_\_\_\_  
 Installé par : \_\_\_\_\_  
 Numéro de suivi : \_\_\_\_\_


**Étiquette de référence du numéro de suivi**

Le numéro d'identification de suivi présent sur le carton et au bas de la plaque d'identification verticale est inclus pour les besoins de suivi associés aux demandes de garantie.

Cette garantie limitée de Backyard Discovery s'applique aux produits fabriqués sous la marque Backyard Discovery ou ses autres marques, notamment les produits Backyard Botanical, Adventure Playsets et Leisure Time.

Backyard Discovery garantit que ce produit est exempt de défauts de matériaux et de fabrication pour une période d'un (1) an à compter de la date d'achat originale. Cette garantie d'un (1) an couvre toutes les pièces, y compris le bois, le matériel et les accessoires. Tous les bois font l'objet d'une garantie proportionnelle de cinq (5) ans contre la pourriture et la décomposition. Reportez-vous à la liste ci-dessous pour connaître les frais liés au remplacement de pièces dans le cadre de cette garantie limitée. De plus, Backyard Discovery remplacera toutes les pièces manquantes ou endommagées dans l'emballage d'origine dans les 30 premiers jours à compter de la date d'achat.

Cette garantie s'applique au propriétaire et au titulaire d'origine et n'est pas transférable. Un entretien régulier est nécessaire pour assurer une durée de vie et des performances maximales de ce produit. Si le propriétaire omet d'entretenir le produit conformément aux exigences d'entretien, cette garantie pourrait être annulée. Les instructions d'entretien sont fournies dans le manuel du propriétaire.

Cette garantie limitée ne couvre pas :

- Main-d'œuvre pour toute inspection
- Main-d'œuvre pour le remplacement de tout article défectueux
- Dommages accidentels ou consécutifs
- Défauts cosmétiques n'affectant pas les performances ou l'intégrité d'une partie ou du produit entier
- Vandalisme, utilisation inappropriée, panne due au chargement ou utilisation dépassant les capacités indiquées dans le manuel de montage applicable.
- Actes de la nature, y compris, sans toutefois s'y limiter, vent, tempêtes, grêle, inondations, exposition excessive à l'eau
- Installation incorrecte, y compris, mais sans s'y limiter, l'installation sur un sol accidenté, non plat ou meuble
- Légères torsions, déformations, craquelures ou toute autre propriété naturelle du bois n'affectant ni la performance ni l'intégrité

Les produits Backyard Discovery ont été conçus pour la sécurité et la qualité. Toute modification apportée au produit d'origine pourrait endommager l'intégrité structurelle de l'unité, entraînant une panne et des blessures. Toute modification annule toute garantie et Backyard Discovery décline toute responsabilité quant aux produits modifiés ou aux conséquences résultant de la défaillance d'un produit modifié.

Ce produit est garanti UNIQUEMENT POUR UN USAGE RÉSIDENTIEL. En aucun cas un produit Backyard Discovery ne doit être utilisé dans des lieux publics. Une telle utilisation peut entraîner une défaillance du produit et des blessures potentielles. Toute utilisation publique annulera cette garantie. Backyard Discovery décline toute autre représentation et garantie de quelque nature que ce soit, expresse ou implicite.

**Calendrier de remplacement de pièces évalué**
**Âge du produit**
**Toutes les pièces**

0-30 jours à compter de la date d'achat  
de 31 jours à 1 an

**Le client paie**

0 \$ et livraison gratuite  
0 \$ + S&H

**Pourriture et décomposition du bois seulement**

1 an  
2 an  
3 an  
4 an  
5 an  
Plus de 5 ans

0 \$ et livraison gratuite  
20 % + S&H  
40 % + S&H  
60 % + S&H  
80 % + S&H  
100 % + S&H



## REMARQUE :

### La sécurité de vos enfants est notre principale préoccupation !

Observez les instructions et avertissements suivants pour réduire le risque de blessure grave ou mortelle. Veuillez revoir ces règles de sécurité régulièrement avec vos enfants.

- Les enfants **NE DOIVENT PAS** utiliser ce centre de jeu tant que l'unité n'a pas été complètement montée et inspectée par un adulte afin de s'assurer que l'ensemble a été correctement installé et ancré.
- L'équipement est recommandé aux enfants de 3 à 10 ans.
- Ce centre de jeu est conçu pour un nombre spécifique d'occupants dont le poids total ne doit pas dépasser le poids indiqué sur le plancher surélevé ou la zone de balançoire. La capacité totale de l'unité est décrite dans la section Dimensions de l'installation de base du manuel d'instructions. La hauteur de chute maximale et la zone de jeu recommandée sont également disponibles dans la section Dimensions de l'installation de base du manuel.
- Sur place, une surveillance continue par un adulte est **OBLIGATOIRE. LA PLUPART DES BLESSURES GRAVES ET DES DÉCÈS SUR LES ÉQUIPEMENTS DE JEU SONT SURVENUS PENDANT QUE LES ENFANTS ÉTAIENT SANS SURVEILLANCE !**
- **NE laissez PAS** les enfants marcher près, devant, derrière ou entre les balançoires ou tout autre équipement de terrain de jeu en mouvement.
- **NE laissez PAS** les enfants se tenir debout sur des balançoires.
- Les enfants ne doivent **PAS** tordre les chaînes et les cordes et ne doivent pas les faire passer par-dessus la barre de soutien supérieure, cela pourrait réduire la résistance de la chaîne ou du câble.
- **NE laissez PAS** les enfants pousser des sièges vides. Le siège pourrait les heurter et provoquer des blessures graves.
- Demandez aux enfants de s'asseoir au milieu de la balançoire avec tout leur poids sur les sièges.
- **NE permettez PAS** aux enfants d'utiliser l'équipement d'une autre manière que prévu.
- Demandez aux enfants de **NE PAS** descendre de l'équipement lorsqu'il est en mouvement.
- Demandez aux enfants de **TOUJOURS** glisser sur le toboggan avec les pieds vers l'avant. Ne les laissez jamais glisser la tête la première.
- Demandez aux enfants de **REGARDER** avant de glisser pour s'assurer que personne ne se trouve en bas.
- **NE laissez PAS** les enfants courir sur le toboggan, car cela augmente leurs chances de tomber.
- **HABILLEZ LES ENFANTS CONVENABLEMENT.** (Par exemple, avec des chaussures bien ajustées et en évitant les ponchos, les écharpes et tout autre vêtement ample potentiellement dangereux lors de l'utilisation de l'équipement).
- **NE laissez PAS** les enfants grimper quand l'équipement est mouillé.
- Les enfants ne doivent **JAMAIS** sauter de la plateforme du fort. Ils doivent toujours utiliser l'échelle, la rampe ou le toboggan.
- Les enfants ne doivent **JAMAIS** être autorisés à ramper ou à marcher au-dessus des cages à poules.
- **NE laissez PAS** les enfants ramper sur le toit du fort.
- Vérifiez que les cordes, chaînes ou câbles d'escalade suspendus sont bien fixés aux deux extrémités et qu'ils ne peuvent pas s'enrouler sur eux-mêmes, ce qui risquerait de créer un risque d'emmêlement.
- **NE laissez PAS** les enfants attacher à l'équipement de terrain de jeu des objets qui ne sont pas spécialement conçus pour être utilisés avec cet équipement. Des articles tels que, sans s'y limiter, des cordes à sauter, des cordes à linge, des lisses pour animaux de compagnie, des câbles et des chaînes peuvent entraîner un risque d'étranglement.
- Les enfants ne doivent **JAMAIS** enrouler leurs jambes autour de la chaîne de la balançoire.
- **NE laissez PAS** les enfants glisser sur la chaîne de la balançoire.
- Demandez aux enfants de retirer leur casque de vélo ou autre casque de sport avant de jouer sur l'équipement de terrain de jeu.
- **N'ajoutez JAMAIS** de longueur supplémentaire aux chaînes ou aux cordes. Les chaînes ou les cordes fournies correspondent à la longueur maximale conçue pour le ou les éléments de la balançoire.



## AVERTISSEMENT :

### RISQUE DE BRÛLURE

- Portez une attention particulière aux surfaces en plastique et en métal car elles peuvent être suffisamment chaudes pour causer des brûlures.
- Vérifiez toujours la température du produit avant de laisser vos enfants jouer dessus.
- N'oubliez pas que le produit peut causer des brûlures s'il est exposé directement au soleil.
- Soyez toujours conscient(e) du soleil et des conditions météorologiques et ne présumez pas que l'équipement est sûr même si la température de l'air n'est pas très élevée.

## Modifications

- Les modifications apportées par le consommateur au jeu d'activité d'origine doivent être effectuées conformément aux instructions du fabricant. En particulier, des instructions doivent être fournies avec le kit/l'accessoire concernant l'installation de cordes/filets et le diamètre minimal, la nécessité de fixation aux deux extrémités, la longueur totale et le positionnement par rapport à d'autres structures.



### Positionner votre centre de jeu

- Le centre de jeu est conçu pour être installé sur une surface plane par un adulte accompagné d'un autre adulte pour l'aider. Placez-le à un endroit plat de votre jardin pour minimiser la préparation du sol.
- Choisissez un emplacement plat pour l'équipement. Cela peut réduire le risque de renversement du centre de jeu et d'élimination des matériaux de revêtement lors des fortes pluies.
- Placez l'équipement à au moins 6 pi et 7 po (2 m) de toute structure ou obstruction, telle qu'une clôture, un garage, une maison, des branches en surplomb, des cordes à linge ou des fils électriques.
- Prévoyez suffisamment d'espace pour que les enfants puissent utiliser l'équipement en toute sécurité. Par exemple, pour les structures avec plusieurs activités de jeu, le toboggan ne doit pas terminer devant la balançoire.
- Il peut être judicieux de placer votre centre de jeu dans un endroit où les adultes peuvent regarder les enfants jouer.
- Créez un site exempt d'obstacles pouvant causer des blessures : tels que des branches d'arbres surplombantes basses, des câbles aériens, des souches et/ou des racines d'arbres, des grosses roches, des briques et du béton.  
Des suggestions supplémentaires sont fournies dans la section Surface de jeu suggérée.
- Ne construisez pas votre ensemble de jeu sur le dessus du matériau de revêtement.
- Placez les plateformes et les toboggans métalliques à nu à l'abri de la lumière directe du soleil afin de réduire les risques de brûlures graves. Un toboggan orienté vers le nord recevra moins de lumière directe du soleil.
- Séparez les activités actives et calmes les unes des autres. Par exemple, éloignez les bacs à sable des balançoires ou utilisez un garde-corps ou une barrière pour les séparer du mouvement des balançoires.

### Surface de jeu suggérée

- N'installez pas d'équipement de terrain de jeu sur du béton, de l'asphalte, de la terre battue, de l'herbe, un tapis ou toute autre surface dure. Une chute sur une surface dure peut causer des blessures graves à l'utilisateur de l'équipement.
- N'installez pas matériaux de revêtement en vrac sur des surfaces dures telles que le béton ou l'asphalte.
- Un paillis d'écorce déchiqueté, des copeaux de bois, du sable fin et du gravier fin sont ajoutés en tant que matériaux amortisseurs après l'assemblage. Utilisés correctement, ces matériaux peuvent absorber l'impact de la chute d'un enfant.
- Tous les matériaux de surface doivent s'étendre sur au moins 6 pi 7 po (2,0 m) dans toutes les directions autour de l'aire de jeu.
- N'appliquez pas de revêtement sur le terrain de jeu tant que l'unité n'est pas complètement construite. Les ensembles de jeu ne doivent pas être construits sur le revêtement.
- Utilisez un confinement, par exemple en creusant autour du périmètre et/ou en le bordant avec une bordure de paysage.
- L'installation de carreaux en caoutchouc ou de surfaces coulées sur place (autres que des matériaux en vrac) nécessite généralement l'intervention d'un professionnel et n'est pas un projet à faire soi-même.
- Utilisez des matériaux de surfacage de terrains de jeu (autres que des matériaux en vrac) conformes à la norme de sécurité ASTM F1292 Spécification standard pour l'atténuation d'impact des matériaux de surfacage dans la zone d'utilisation des équipements de terrains de jeu.
- Les ancrages doivent être placés conformément aux instructions afin de réduire les risques de renversement.

**Le tableau suivant explique la hauteur de chute en pieds à partir de laquelle une blessure à la tête potentiellement mortelle ne devrait normalement pas se produire**

### Hauteurs critiques en pieds (m) de matériaux testés

Matériel	Profondeur non-compressée			Profondeur compressée
	6 po (152 mm)	9 po (228 mm)	12 po (304 mm)	à 9 po (228 mm)
Copeaux de bois	7 pi (2,13 m)	10-12 pi (3,0-3,6 m)	11 pi (3,35 m)	10 pi (3,05 m)
Paillis d'écorce à double déchiquetage	6 pi (1,83 m)	10-12 pi (3,0-3,6 m)	11 pi (3,35 m)	7 pi (2,13 m)
Fibres de bois d'ingénierie	6 pi (1,83 m)	7 pi (2,13 m)	> 12 pi (3,66 m)	6 pi (1,83 m)
Sable fin	5 pi (1,52 m)	5 pi (1,52 m)	9 pi (2,74 m)	5 pi (1,52 m)
Gros sable	5 pi (1,52 m)	5 pi (1,52 m)	6 pi (1,83 m)	4 pi (1,22 m)
Gravier fin	5 pi (1,52 m)	7 pi (2,13 m)	10 pi (3,05 m)	6 pi (1,83 m)
Gravier moyen	5 pi (1,52 m)	5 pi (1,52 m)	6 pi (1,83 m)	5 pi (1,52 m)
Pneus déchiquetés*	10-12 pi (3,0-3,6 m)	S.O.	S.O.	S.O.

\*Ces données proviennent d'essais menés par des laboratoires d'essais indépendants sur des échantillons de pneus déchiquetés non compressés d'une profondeur de 6 pouces, produits par quatre fabricants. Les tests ont révélé des hauteurs critiques variant de 10 pieds à plus de 12 pieds. Il est recommandé aux personnes souhaitant installer des pneus déchiquetés comme surface de protection de demander au fournisseur des données d'essai indiquant la hauteur critique du matériau lorsqu'il a été testé conformément à la norme ASTM F1292.

## ANNEXE A

**Les informations suivantes sont extraites de la fiche de renseignements de la Commission de sécurité des produits de consommation des États-Unis pour les matériaux de surfacage des terrains de jeux; voir également le site Web suivant pour plus d'informations: [www.cpsc.gov](http://www.cpsc.gov)**

### X3. SECTION 4 DU MANUEL DE SÉCURITÉ SUR LES TERRAINS DE JEU DE LA COMMISSION DE SÉCURITÉ DES PRODUITS DE CONSOMMATION<sup>9</sup>

X3.1 Sélectionnez un revêtement protecteur - L'une des choses les plus importantes à faire pour réduire les risques de blessures graves à la tête est d'installer un revêtement protecteur absorbant les chocs sous et autour de votre équipement de jeu. Le revêtement protecteur doit être appliqué sur une profondeur adaptée à la hauteur de l'équipement, conformément à la spécification ASTM F 1292. Il existe différents types de surfacage parmi lesquels choisir; quel que soit le produit que vous choisissiez, suivez ces instructions :

#### X3.1.1 Matériaux en vrac :

X3.1.1.1 Conservez une profondeur minimale de 9 pouces de matériaux en vrac, tels que du paillis de bois, des copeaux de bois, des fibres de bois d'ingénierie (EWF) ou du paillis de caoutchouc déchiqueté/recyclé pour les équipements d'une hauteur maximale de 8 pieds; et 9 pouces de sable ou de gravier pour tout équipement allant jusqu'à 5 pieds de haut. REMARQUE : Un niveau de remplissage initial de 12 pouces compresse à environ 9 pouces de profondeur de surfacage. Le surfacage va aussi se compacter, se déplacer et s'entasser et doit être rempli périodiquement de manière à maintenir une profondeur d'au moins 9 pouces.

X3.1.2 Utilisez un minimum de 6 pouces de surface de protection pour les équipements de jeu de moins de 4 pieds de hauteur. Avec un entretien approprié, cela devrait convenir. (À des profondeurs inférieures à 6 pouces, le matériau de protection est trop facilement déplacé ou compacté.)

REMARQUE : N'installez pas d'équipement de terrain de jeu sur du béton, de l'asphalte ou toute autre surface dure. Une chute sur une surface dure peut causer des blessures graves à l'utilisateur de l'équipement. L'herbe et la poussière ne sont pas considérées comme des surfaces de protection car l'usure et les facteurs environnementaux peuvent réduire leur capacité d'absorption des chocs. Les tapis et les nattes minces ne constituent généralement pas un revêtement de protection adéquat. Un équipement situé au niveau du sol, tel qu'un bac à sable, un mur d'activité, une maison de jeu ou tout autre équipement ne disposant pas d'une surface de jeu élevée, ne nécessite pas de revêtement de protection.

X3.1.3 Utilisez un confinement, par exemple en creusant autour du périmètre et/ou en le bordant avec une bordure de paysage. N'oubliez pas de tenir compte du drainage de l'eau.

X3.1.3.1 Vérifiez et maintenez la profondeur du matériau de surfacage en vrac. Pour conserver la bonne quantité de matériaux en vrac, marquez le niveau correct sur les poteaux de support pour équipement de jeu. De cette façon, vous pouvez facilement savoir quand réapprovisionner et/ou redistribuer le surfacage.

X3.1.3.2 N'installez pas de revêtement en vrac sur des surfaces dures telles que le béton ou l'asphalte.

X3.1.4 Surfaces coulées sur place ou tuiles en caoutchouc préfabriquées - Des revêtements autres que les matériaux en vrac, tels que les tuiles en caoutchouc ou les surfaces coulées en place, pourraient être intéressantes.

X3.1.4.1 L'installation de ces surfaces nécessite généralement un professionnel et n'est pas un projet à faire soi-même.

X3.1.4.2 Vérifiez les spécifications de la surface avant d'acheter ce type de revêtement. Demandez à l'installateur/fabricant un rapport indiquant que le produit a été testé selon les normes de sécurité suivantes : ASTM F 1292 Spécification standard pour l'atténuation d'impact des matériaux de surfacage dans la zone d'utilisation des équipements de terrains de jeux. Ce rapport doit indiquer la hauteur spécifique pour laquelle la surface est destinée à protéger contre les blessures graves à la tête. Cette hauteur doit être égale ou supérieure à la hauteur de chute - distance verticale entre une surface de jeu désignée (surface surélevée pour rester debout, assis ou pour grimper) et la surface de protection en dessous - de votre équipement de jeu

X3.1.4.3 Vérifiez fréquemment l'usure du revêtement de protection.

X3.1.5 Emplacement - Il est essentiel de placer et d'entretenir correctement le revêtement de protection. Assurez-vous de :

X3.1.5.1 Étendre le revêtement sur au moins 6 pieds de l'équipement dans toutes les directions.

X3.1.5.2 Pour les balançoires, étendez le revêtement de protection devant et derrière la balançoire sur une distance égale à deux fois la hauteur de la barre supérieure à laquelle la balançoire est suspendue.

<sup>9</sup>Ces informations ont été extraites des publications du CPSC « Surfaces de terrains de jeu - Guide d'information technique » et « Manuel pour la sécurité des terrains de jeux publics ». Des copies de ces rapports peuvent être obtenues en envoyant un courrier postal à l'adresse suivante : Bureau des affaires publiques, Commission de sécurité des produits de consommation des États-Unis, Washington, DC, 20207 ou appelez l'assistance téléphonique gratuite : 1-800-638-2772.

La Société américaine pour les essais et les matériaux ne prend pas position quant à la validité des droits parentaux revendiqués en liaison avec les éléments mentionnés dans la présente norme. Les utilisateurs de cette norme sont expressément informés que la détermination de la validité de ces droits parentaux et du risque de violation de ces droits relève entièrement de leur responsabilité.

La norme est sujette à révision à tout moment par le comité technique responsable et doit être révisée tous les cinq ans et, si elle n'est pas révisée, approuvée ou retirée. Vos commentaires sont les bienvenus pour la révision de cette norme ou pour des normes supplémentaires et doivent être adressés au siège social de l'ASTM. Vos commentaires feront l'objet d'une attention particulière lors d'une réunion du comité technique responsable, à laquelle vous pourrez assister. Si vous estimez que vos commentaires n'ont pas été entendus équitablement, vous devez faire connaître votre point de vue au comité ASTM sur les normes, 100 Barr Harbor Drive, West Conshohocken, PA 19428.

**IL EST IMPORTANT DE VÉRIFIER ET DE SERRER TOUS LES MATÉRIAUX AU DÉBUT ET AU COURS DE LA SAISON, CAR ILS PEUVENT SE DESSERRER EN RAISON DE L'EXPANSION ET DE LA CONTRACTION DU BOIS.**

### Au début de chaque saison de jeu

- Serrez tout le matériel.
- Lubrifiez toutes les pièces mobiles métalliques conformément aux instructions du fabricant.
- Vérifiez tous les revêtements de protection sur les boulons, les tuyaux, les arêtes et les coins. Remplacez-les s'ils sont desserrés, fissurés ou manquants.
- Vérifiez que toutes les pièces mobiles, y compris les sièges, les cordes, les câbles et les chaînes, ne sont pas usées, rouillées ou détériorées. Remplacez au besoin.
- Vérifiez l'absence de rouille sur les pièces métalliques. Si vous observez de la rouille, poncez et repeignez avec une peinture sans plomb répondant aux exigences de la norme 16 CFR 1303.
- Vérifiez toutes les pièces en bois pour repérer les signes de décomposition et la présence d'échardes. Poncez les échardes et remplacez les pièces en bois en décomposition.
- Réinstallez toutes les pièces en plastique, telles que les sièges de la balançoire ou tout autre élément retiré pendant la saison froide.
- Ratissez et vérifiez la profondeur du matériau de surface protectrice en vrac pour éviter le compactage et maintenir une profondeur appropriée. Remplacez si nécessaire.

### Deux fois par mois pendant la saison de jeu

- Serrez tout le matériel.
- Vérifiez tous les revêtements de protection sur les boulons, les tuyaux, les arêtes, et les coins. Remplacez-les s'ils sont desserrés, fissurés ou manquants.
- Ratissez et vérifiez la profondeur du matériau de surface protectrice en vrac pour éviter le compactage et maintenir une profondeur appropriée. Remplacez si nécessaire.

### Une fois par mois pendant la saison de jeu.

- Lubrifiez toutes les pièces mobiles métalliques conformément aux instructions du fabricant.
- Vérifiez que toutes les pièces mobiles, y compris les sièges, les cordes, les câbles et les chaînes, ne sont pas usées, rouillées ou détériorées. Remplacez au besoin.

### À la fin de chaque saison ou lorsque la température tombe en dessous de 32° F (0 °C)

- Retirez les sièges de la balançoire et les autres articles en plastique spécifiés par le fabricant et rangez-les à l'intérieur ou ne les utilisez pas.
- Ratissez et vérifiez la profondeur du matériau de surface protectrice en vrac pour éviter le compactage et maintenir une profondeur appropriée. Remplacez si nécessaire.

### Entretien supplémentaire

- Vérifiez la balançoire et le matériel toutes les deux semaines en raison de la dilatation et de la contraction du bois. Il est particulièrement important que cette procédure soit suivie au début de chaque saison.
- Inspectez les pièces de bois tous les mois. Le grain du bois se soulève parfois pendant la saison sèche, ce qui provoque l'apparition d'échardes. Du sable fin peut être nécessaire pour maintenir un environnement de jeu sûr. Traitez régulièrement votre ensemble de jeu avec de la teinture afin d'empêcher les craquelures et les fissures dues aux intempéries.
- Une teinture transparente à base d'eau a été appliquée sur votre ensemble de jeu. Ceci est fait pour protéger la couleur seulement. Une ou deux fois par an, en fonction de vos conditions climatiques, vous devez appliquer une protection (enduit) sur le bois de votre unité.  
Avant l'application de l'enduit, poncez légèrement les « rugosités » sur votre centre de jeu. Veuillez noter qu'il s'agit d'une exigence de votre garantie.
- Le montage et la maintenance de l'ensemble de jeu sur un emplacement plat est très important. Au fur et à mesure que vos enfants joueront, votre centre de jeu s'enfoncera lentement dans le sol. Il est donc très important qu'il soit posé de façon homogène. Assurez-vous que l'ensemble de jeu soit bien droit une fois par an ou au début de chaque saison.

### Instructions de mise au rebut

Si vous ne souhaitez plus utiliser votre centre de jeu, vous devez le démonter et vous en débarrasser de manière à éviter tout risque déraisonnable au moment de la mise au rebut de l'appareil.

### Montage par un tiers

- Le client peut, à sa seule discrétion, choisir de faire appel à une personne ou à un service tiers pour monter ce produit. Backyard Discovery n'assume aucune responsabilité pour les frais engagés par le client pour des services de montage. Veuillez consulter notre garantie pour plus d'informations sur la couverture de remplacement de pièce endommagée ou manquante. Backyard Discovery ne remboursera pas le client pour le prix des pièces achetées.
- Les modifications apportées par le consommateur au jeu d'activité d'origine doivent être effectuées conformément aux instructions du fabricant. En particulier, des instructions doivent être fournies avec le kit/l'accessoire au sujet de l'installation de cordes/filets concernant le diamètre minimal, la nécessité de fixation des extrémités, la longueur totale et le positionnement les uns par rapport aux autres des deux structures.

**LES PROPRIÉTAIRES SONT RESPONSABLES DU MAINTIEN  
DE LA LISIBILITÉ DES ÉTIQUETTES DE SIGNALISATION**





***Votre structure Backyard Discovery est conçue et construite avec des matériaux de qualité. Comme tous les produits d'extérieur, elle est susceptible de s'user avec le temps et selon le climat. Pour maximiser le plaisir, la sécurité et la vie de votre structure, il est important que vous la mainteniez correctement.***

## À propos du bois

Backyard Discovery utilise 100 % de bois de cèdre (C. Lanceolata). Bien que nous choissions avec soin le bois de la meilleure qualité disponible, le bois reste un produit naturel susceptible de se détériorer, ce qui peut modifier l'aspect de votre ensemble.

### Quelles sont les causes de la détérioration ? Cela affecte-t-il la solidité de mon produit ?

Les effets de l'eau (humidité) sont l'une des principales causes de détérioration. La teneur en humidité du bois à la surface est différente de celle de l'intérieur du bois. Au fur et à mesure que le climat change, l'humidité pénètre ou émane du bois, ce qui provoque des tensions pouvant entraîner des problèmes de craquelures et/ou de déformation. Vous pouvez vous attendre à ce qui suit en termes de détérioration. Ces modifications n'affecteront pas la solidité du produit :

**1. Les craquelures** sont la présence de fissures superficielles dans le bois le long du grain. Un montant (4 po x 4 po) subira plus de craquelures qu'un panneau (1 po x 4 po) car la teneur en humidité de la surface et de l'intérieur variera plus que dans un bois plus fin.

**2. La déformation** résulte d'une distorsion (torsion, bombement) du plan d'origine de la planche et résulte souvent d'un mouillage et d'un séchage rapides du bois.

**3. La décoloration** se produit comme un changement naturel de la couleur du bois, car il est exposé à la lumière du soleil et deviendra gris au fil du temps.

### Comment puis-je réduire la détérioration des produits en bois ?

**1.** Votre produit en bois est enduit d'une teinture à base d'eau. La lumière du soleil décomposera le revêtement. Nous vous recommandons donc d'appliquer un hydrofuge ou une teinture tous les ans (consultez votre fournisseur de peinture et de teinture local pour connaître le produit recommandé). Vous devez appliquer une protection (enduit) sur le bois de votre produit.

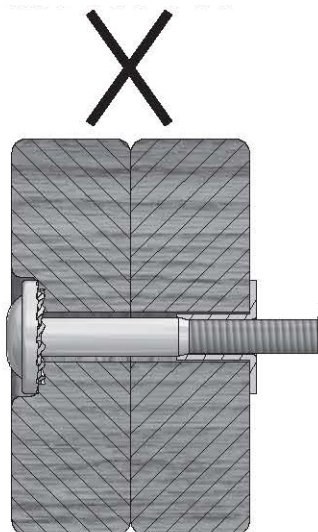
**Veillez noter qu'il s'agit d'une exigence de votre garantie.** La plupart des détériorations sont le résultat normal de la nature et n'affecteront pas la sécurité du produit. Toutefois, si vous pensez qu'une pièce a souffert de graves problèmes de détérioration, appelez notre service clientèle pour obtenir de l'aide.

**2.** Inspectez les pièces de bois tous les mois. Le grain du bois se soulève parfois pendant la saison sèche, ce qui provoque l'apparition d'échardes. Un ponçage léger peut être nécessaire pour maintenir un environnement sûr. Le traitement de votre produit avec un produit de protection (enduit) après le ponçage aidera à prévenir les risques de craquelures/fissures et autres dommages dus aux intempéries.



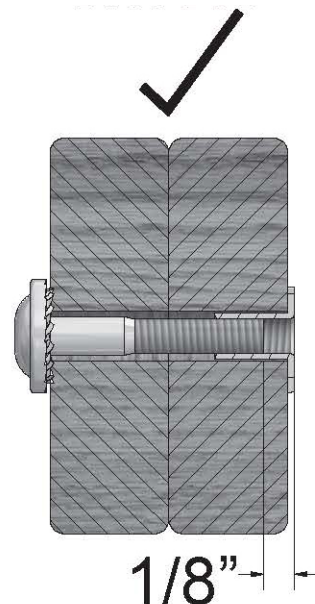
## Risque de protubérance

**Incorrect**



Si vous pouvez voir le filetage et que votre boulon dépasse de l'écrou encastré, il est possible que vous ayez trop serré le boulon ou utilisé du matériel incorrect. Si vous avez trop serré, retirez le boulon et ajoutez des rondelles pour éliminer la saillie.

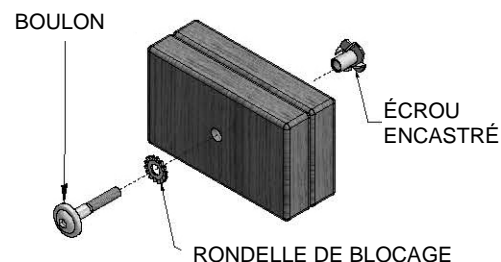
**Correct**



## Montage correcte du matériel

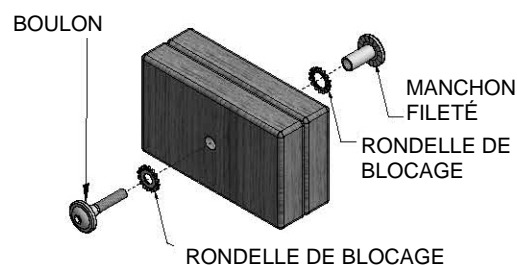
### Montage boulon et écrou encastré

Placez l'écrou encastré dans le trou prévu à cet effet. Insérez le boulon dans la rondelle de blocage et insérez-le dans le trou prévu à l'opposé de l'écrou encastré. Tournez dans le sens des aiguilles d'une montre pour visser l'écrou encastré. Ne serrez pas complètement avant d'en recevoir l'instruction.



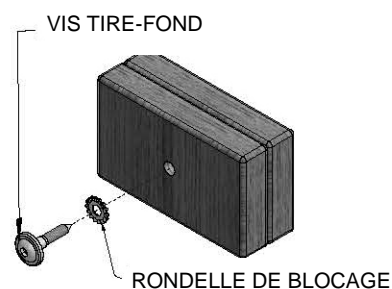
### Montage boulon et manchon fileté

Insérez un manchon fileté dans la rondelle de blocage et poussez l'ensemble dans le trou prévu à cet effet. Insérez votre boulon dans la deuxième rondelle de blocage et poussez l'ensemble dans le trou prévu à cet effet à l'opposé du manchon fileté. Tournez dans le sens des aiguilles d'une montre pour visser le manchon fileté. Ne serrez pas complètement avant d'en recevoir l'instruction.



### Montage de planche

Normalement, un trou pilote prépercé se trouve sur les assemblages nécessitant une vis tire-fond. S'il n'y a pas de trou pilote, alignez les deux planches comme elles doivent être fixées et utilisez le trou percé en usine comme guide pour percer un autre trou pilote dans la planche contiguë. Cela empêchera le bois de se fendre. Seule une rondelle de blocage est nécessaire pour les marches avec vis tire-fond.





**CONSEILS DE MONTAGE :**

Gardez un œil sur ces boîtes qui contiendront des images utiles et des informations rendant le processus de montage aussi simple et rapide que possible.

**Classer le bois**



Lorsque vous retirez les pièces en bois des boîtes, nous vous recommandons de les classer par numéro de pièce avant de commencer le montage. Cela permettra un montage plus rapide et une identification facile de toutes les pièces manquantes ou endommagées.

**Classer le matériel**

MANCHON FILETÉ  
H100545

VIS  
H100695

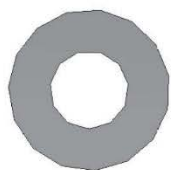
ÉCROU ENCASTRÉ  
H100699

RONDELLE PLATE  
H100706

BOULON HEXAGONAL  
H100716

BOULON  
H100718

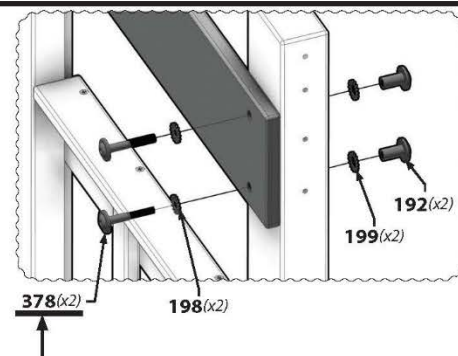
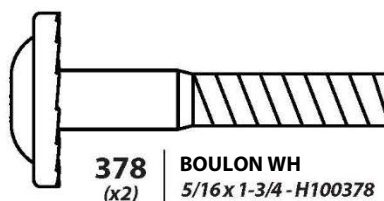
VIS PWH  
H100742

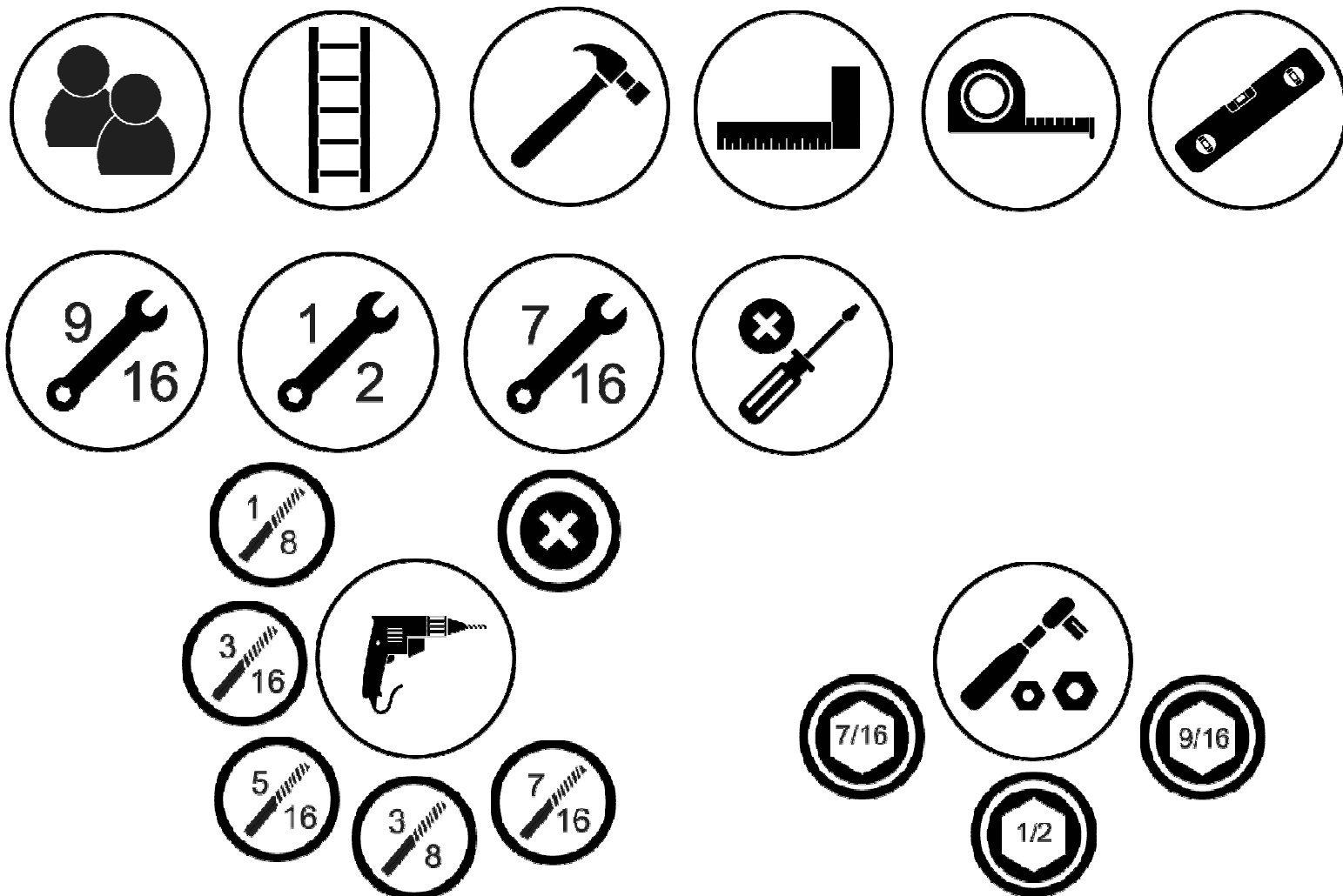


Pour vous aider lors du montage, nous vous recommandons de classer les sacs de matériel en fonction du numéro alphanumérique à sept chiffres imprimé sur les sacs ou par type de matériel (par exemple, boulons, écrous, etc.). L'organisation de votre matériel facilitera le montage.

**Identification du matériel**

Les sacs de matériel portent un numéro de référence alphanumérique à sept chiffres imprimés dessus. Lors du montage, il vous suffit de référencer les trois derniers chiffres du numéro de pièce, comme indiqué à chaque étape. Cela vous aidera à trouver le matériel approprié.





**Les icônes et leurs utilisations que vous verrez tout au long de ce manuel**



Vous devez vous assurer que votre assemblage est bien carré avant de serrer les boulons.



Pour un montage correct, vous devez vous assurer que votre structure est nivelée avant de passer à l'étape suivante.



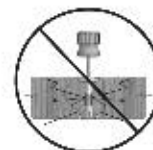
Certaines étapes du processus de montage nécessiteront une paire de mains supplémentaire. Assurez-vous de compter sur quelqu'un pour vous aider.



Cette icône indique la taille d'une clé à fourche. Utilisez la clé comme barre de fraction.



Lorsque vous voyez cette icône, vous aurez besoin d'une clé à douille. Les icônes ci-dessous indiquent la taille des pièces jointes nécessaires pour l'assemblage 1/2.



Cette icône vous prévient de ne pas trop serrer les boulons. Ceci afin d'éviter tout dommage structurel et tout éclatement du bois.



Cette icône vous montrera quels éléments de forage sont nécessaires. Pour cet exemple, vous aurez besoin d'un tournevis à tête cruciforme et d'une douille de 3/8.

Placez le centre sur un terrain plat et à au moins 6 pi 7 po [2 m] de toute structure ou obstruction, telle qu'une clôture, un garage, une maison, des branches en surplomb, des cordes à linge ou des fils électriques.

- Pendant l'assemblage de l'unité, prenez le temps, avant et après chaque phase, de vous assurer que le fort est droit. Si le fort n'est pas droit, le montage sera difficile et cela pourrait entraîner un montage incorrect. Des précautions supplémentaires doivent être prises pour assurer que les angles du fort sont bien droits.
- La zone de jeu sécurisée fait référence à une zone s'étendant de 6 pi 7 po (2 m) au-delà du centre de jeu de tous les côtés, y compris l'espace situé au-dessus du centre de jeu.

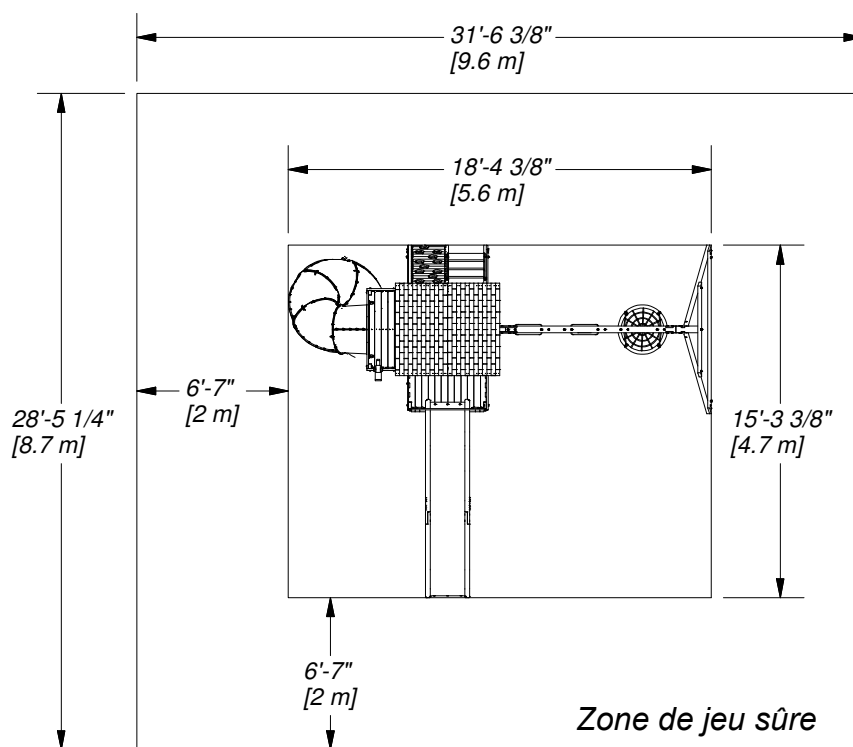
## DIAGRAMME DE ZONE DE JEU SÛRE

### Dimension au sol de la balançoire

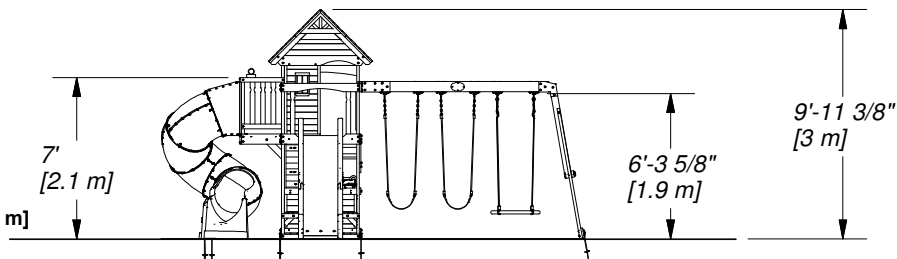
18pi - 4 3/8 po (5.6m) x 15 pi - 3 3/8 po (4.7m) x 9pi - 11 3/8po (3m)

### Zone de jeu sûre

31pi - 6 3/8po (9.6m) x 28pi - 5 1/4po (8.7m)



HAUTEUR DE JEU SÛRE : 16 pi-6 3/8 po [3.0 m]  
HAUTEUR DE CHUTE MAXIMALE : 6 pi-3 5/8 po [1.9 m]



### Informations générales :

Votre centre a été conçu et fabriqué uniquement pour les enfants et pour un usage résidentiel.

Un maximum de 150 lb (68 kg) par enfant est recommandé pour les activités de jeu conçues pour un usage individuel.

Un maximum de 120 lb (54,4 kg) par enfant est recommandé pour les activités de jeu conçues pour plusieurs enfants.

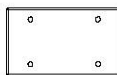
Un maximum de 9 enfants est recommandé pour cette balançoire.



Composants en bois (pas à l'échelle)



**A1** | POUTRE DE BALANÇOIRE - W4L13335  
(x1) | 3 3/8 po x 5 1/4 po x 89 1/2 po (86 x 134 x 2 274)



**A2** | BLOC SB 9 PO - W4L13337  
(x1) | 3 3/8 po x 5 1/4 po x 9 po (86 x 134 x 228)



**E2** | MONTANT - W4L13166  
(x1) | 1 3/8 po x 3 3/8 po x 51 3/4 po (36 x 86 x 1314)



**E3** | MONTANT - W4L13167  
(x1) | 1 3/8 po x 3 3/8 po x 51 3/4 po (36 x 86 x 1314)



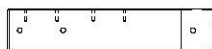
**E4** | MONTANT - W4L13168  
(x1) | 1 3/8 po x 3 3/8 po x 81 5/8 po (36 x 86 x 2074)



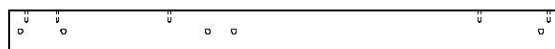
**E5** | MONTANT - W4L13175  
(x1) | 1 3/8 po x 3 3/8 po x 80 3/4 po (36 x 86 x 2052)



**E6** | MONTANT - W4L13182  
(x1) | 1 3/8 po x 3 3/8 po x 43 1/2 po (36 x 86 x 1104)



**E7** | MONTANT - W4L13183  
(x1) | 1 3/8 po x 3 3/8 po x 16 1/8 po (36 x 86 x 411)



**E8** | MONTANT - W4L13184  
(x1) | 1 3/8 po x 3 3/8 po x 43 1/2 po (36 x 86 x 1104)



**E9** | MONTANT - W4L13185  
(x1) | 1 3/8 po x 3 3/8 po x 16 1/8 po (36 x 86 x 411)



**E11** | MONTANT - W4L13203  
(x1) | 1 3/8 po x 3 3/8 po x 80 3/4 po (36 x 86 x 2052)



**E13** | CALE DE PLATEFORME - W4L13314  
(x1) | 1 3/8 po x 3 3/8 po x 23 5/8 po (36 x 86 x 600)



**E14** | CALE DE PLATEFORME - W4L13315  
(x1) | 1 3/8 po x 3 3/8 po x 23 5/8 po (36 x 86 x 600)



Composants en bois (pas à l'échelle)



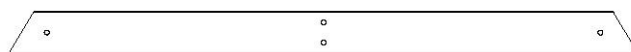
**E15** | MONTANT GAUCHE - W4L13322  
(x1) | 1 3/8 po x 3 3/8 po x 56 3/4 po (36 x 86 x 1441)



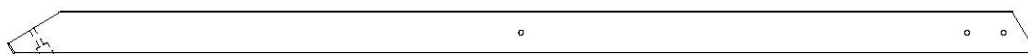
**E16** | MONTANT INTERMÉDIAIRE - W4L13323  
(x1) | 1 3/8 po x 3 3/8 po x 56 3/4 po (36 x 86 x 1441)



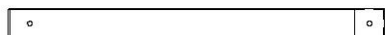
**E17** | MONTANT DROIT - W4L13327  
(x1) | 1 3/8 po x 3 3/8 po x 56 3/4 po (36 x 86 x 1441)



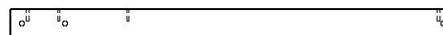
**E50** | SUPPORT D'EXTRÉMITÉ - W4L13208  
(x1) | 1 7/16 po x 3 3/8 po x 49 1/4 po (36 x 86 x 1251)



**E51** | CALE ANGULAIRE - W4L13206  
(x2) | 1 7/16 po x 3 3/8 po x 80 1/2 po (36 x 86 x 2045)



**F1** | SUPPORT DE TOBOGGAN EN TUBE - W4L13179  
(x2) | 1 3/8 po x 2 3/8 po x 29 3/8 po (36 x 60 x 747)



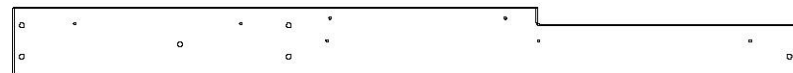
**F2** | MONTANT DE BALCON - W4L13180  
(x2) | 1 3/8 po x 2 3/8 po x 34 5/8 po (36 x 60 x 881)



**G1** | SUPPORT DE POUTRE DE BALANÇOIRE - W4L13186  
(x1) | 1 po x 5 1/4 po x 62 1/8 po (24 x 134 x 1577)



**G2** | RAIL MURAL - W4L13171  
(x1) | 1 po x 5 1/4 po x 61 3/8 po (24 x 134 x 1560)



**G3** | RAIL MURAL - W4L13170  
(x1) | 1 po x 5 1/4 po x 61 3/8 po (24 x 134 x 1560)



**G4** | PLANCHE DE MUR - W4L13181  
(x1) | 1 po x 5 1/4 po x 42 1/2 po (24 x 134 x 1080)



**G50** | PLANCHE DE SOL - W4L13207  
(x1) | 1 po x 5 1/4 po x 87 3/4 po (24 x 134 x 2230)



Composants en bois (pas à l'échelle)



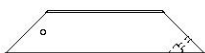
**H1** | PLANCHE DE FIXATION - W4L13326  
(x1) | 1 po x 3 3/8 po x 40 1/2 po (24 x 86 x 1030)



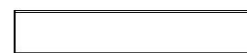
**H2** | MONTANT - W4L13338  
(x2) | 1 po x 2 3/4 po x 55 7/8 po (24 x 70 x 1419)



**H3** | CALE DE PLATEFORME - W4L13202  
(x2) | 1 po x 3 3/8 po x 15 3/4 po (24 x 86 x 400)



**H4** | CALE DE PLATEFORME - W4L13205  
(x2) | 1 po x 3 3/8 po x 15 3/4 po (24 x 86 x 400)



**H16** | ÉCHELON - W4L13324  
(x4) | 1 po x 3 3/8 po x 19 1/4 po (24 x 86 x 489)



**H80** | CALE DE TOBOGGAN LARGE - W4L15715  
(x1) | 1 po x 3 3/8 po x 18 3/8 po (24 x 86 x 466)



**H83** | CALE DE TOBOGGAN - W4L13333  
(x2) | 1 po x 3 3/8 po x 20 1/8 po (24 x 86 x 512)



**J1** | PLANCHE DE SOL DE PORCHE - W4L13177  
(x1) | 1 po x 2 3/8 po x 40 1/2 po (24 x 60 x 1030)



**J2** | PLANCHE DE SOL DE PORCHE - W4L13178  
(x1) | 1 po x 2 3/8 po x 40 1/2 po (24 x 60 x 1030)



**J3** | SUPPORT DE BANC - W4L13196  
(x2) | 1 po x 2 3/8 po x 9 po (24 x 60 x 230)



**J4** | CALE ANGULAIRE - W4L13197  
(x2) | 1 po x 2 3/8 po x 10 po (24 x 60 x 254)



**J5** | BLOC DE SUPPORT - W4L13198  
(x2) | 1 po x 2 3/8 po x 2 7/8 po (24 x 60 x 72)



**J6** | BLOC DE SUPPORT - W4L13199  
(x2) | 1 po x 2 3/8 po x 6 1/4 po (24 x 60 x 160)



**J7** | RAIL MURAL - W4L13191  
(x1) | 1 po x 2 3/8 po x 40 5/8 po (24 x 60 x 1032)



**J8** | SOLIVE DE SOL - W4L07602  
(x1) | 1 po x 2 3/8 po x 40 1/2 po (24 x 60 x 1029)



**J9** | SOLIVE DE SOL - W4L07603  
(x1) | 1 po x 2 3/8 po x 20 1/4 po (24 x 60 x 513)



**J10** | PLANCHE DE SUPPORT - W4L13321  
(x1) | 1 po x 2 3/8 po x 2 3/8 po (24 x 60 x 60)



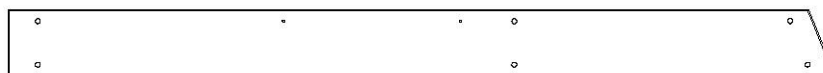
**J11** | RAIL MURAL - W4L13204  
(x2) | 1 po x 2 3/8 po x 22 1/4 po (24 x 60 x 566)



**J12** | RAIL MURAL - W4L13188  
(x2) | 1 po x 2 3/8 po x 23 1/4 po (24 x 60 x 590)



**K1** | PLANCHE DE SOL - W4L13162  
(x1) | 5/8 po x 5 1/4 po x 64 3/4 po (16 x 134 x 1644)



**K2** | PLANCHE DE SOL - W4L13163  
(x1) | 5/8 po x 5 1/4 po x 64 11/16 po (16 x 134 x 1644)





Composants en bois (pas à l'échelle)



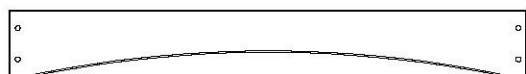
**K3** | **PLANCHE DE SOL - W4L13164**  
(x1) | 5/8 po x 5 1/4 po x 40 1/2 po (16 x 134 x 1030)



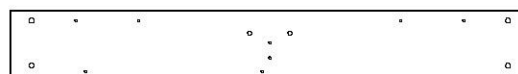
**K4** | **PLANCHE AU SOL - W4L13165**  
(x1) | 5/8 po x 5 1/4 po x 40 1/2 po (16 x 134 x 1030)



**K5** | **RAIL MURAL - W4L13169**  
(x1) | 5/8 po x 5 1/4 po x 63 po (16 x 134 x 1601)



**K6** | **RAIL MURAL ARQUÉ - W4L13190**  
(x1) | 5/8 po x 5 1/4 po x 40 1/2 po (16 x 134 x 1030)



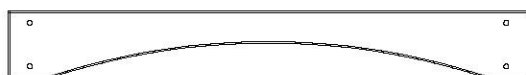
**K8** | **RAIL MURAL - W4L13172**  
(x1) | 5/8 po x 5 1/4 po x 40 5/8 po (16 x 134 x 1032)



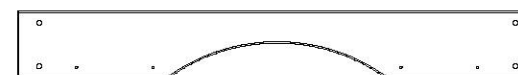
**K9** | **RAIL MURAL - W4L13173**  
(x1) | 5/8 po x 5 1/4 po x 20 1/2 po (16 x 134 x 521)



**K10** | **RAIL MURAL - W4L13174**  
(x1) | 5/8 po x 5 1/4 po x 40 1/2 po (16 x 134 x 1030)



**K12** | **RAIL MURAL ARQUÉ - W4L13192**  
(x1) | 5/8 po x 5 1/4 po x 40 5/8 po (16 x 134 x 1032)



**K13** | **RAIL MURAL ARQUÉ - W4L13193**  
(x1) | 5/8 po x 5 1/4 po x 40 5/8 po (16 x 134 x 1032)



**K14** | **RAIL MURAL ANGULAIRE - W4L13194**  
(x1) | 5/8 po x 5 1/4 po x 45 3/4 po (16 x 134 x 1162)



**K15** | **RAIL MURAL ANGULAIRE - W4L13195**  
(x1) | 5/8 po x 5 1/4 po x 45 3/4 po (16 x 134 x 1162)



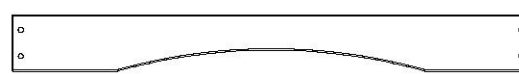
**K16** | **COMPTOIR - W4L13316**  
(x1) | 5/8 po x 5 1/4 po x 37 1/4 po (16 x 134 x 946)



**K17** | **PLANCHE DE SOL - W4L07596**  
(x2) | 5/8 po x 5 1/4 po x 21 1/8 po (16 x 134 x 537)



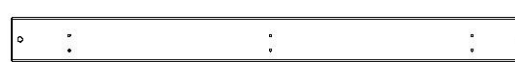
**K18** | **COMPTOIR - W4L13317**  
(x1) | 5/8 po x 5 1/4 po x 37 1/4 po (16 x 134 x 946)



**L1** | **RAIL MURAL ARQUÉ - W4L13187**  
(x1) | 5/8 po x 4 3/8 po x 40 1/2 po (16 x 112 x 1030)



**L3** | **RAIL MURAL - W4L13189**  
(x1) | 5/8 po x 4 3/8 po x 24 7/8 po (16 x 112 x 631)



**M1** | **RAIL MURAL - W4L13200**  
(x1) | 5/8 po x 3 3/8 po x 40 1/2 po (16 x 86 x 1030)



**M2** | **PLANCHE DE BANC - W4L07591**  
(x2) | 5/8 po x 3 3/8 po x 23 po (16 x 86 x 583)



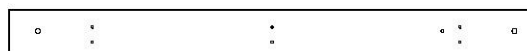
**M3** | **PLANCHE DE BANC - W4L07593**  
(x2) | 5/8 po x 3 3/8 po x 23 po (16 x 86 x 583)



Composants en bois (pas à l'échelle)



**M4** | PLANCHE DE SOL - W4L07597  
(x9) | 5/8 po x 3 3/8 po x 21 1/8 po (16 x 86 x 537)



**M5** | RAIL MURAL - W4L13311  
(x1) | 5/8 po x 3 3/8 po x 41 1/4 po (16 x 86 x 1048)



**M6** | PLANCHE DE COMPTOIR - W4L13318  
(x1) | 5/8 po x 3 3/8 po x 28 5/8 po (16 x 86 x 726)



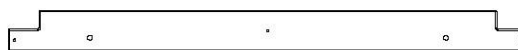
**M7** | PLANCHE DE SOL - W4L13305  
(x1) | 5/8 po x 3 1/8 po x 19 7/8 po (16 x 78 x 504)



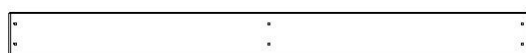
**M8** | PLANCHE DE SOL - W4L13304  
(x1) | 5/8 po x 3 3/8 po x 19 7/8 po (16 x 86 x 504)



**M9** | PLANCHE DE SOL - W4L13306  
(x10) | 5/8 po x 3 3/8 po x 19 7/8 po (16 x 86 x 504)



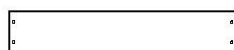
**M10** | PLANCHE DE SOL - W4L13310  
(x1) | 5/8 po x 3 1/4 po x 40 5/8 po (16 x 81 x 1031)



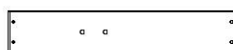
**M11** | PLANCHE DE SOL - W4L13308  
(x15) | 5/8 po x 3 3/8 po x 40 5/8 po (16 x 86 x 1031)



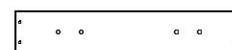
**M12** | SUPPORT ARRIÈRE - W4L13325  
(x1) | 5/8 po x 3 3/8 po x 21 1/4 po (16 x 86 x 541)



**M13** | PLANCHE DE MUR D'ESCALADE - W4L13328  
(x8) | 5/8 po x 3 3/8 po x 17 7/8 po (16 x 86 x 453)



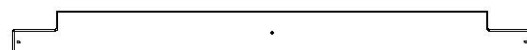
**M14** | PLANCHE DE MUR D'ESCALADE - W4L13329  
(x4) | 5/8 po x 3 3/8 po x 17 7/8 po (16 x 86 x 453)



**M15** | PLANCHE DE MUR D'ESCALADE - W4L13330  
(x4) | 5/8 po x 3 3/8 po x 17 7/8 po (16 x 86 x 453)



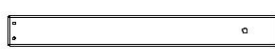
**M16** | PLANCHE DE SOL - W4L13307  
(x1) | 5/8 po x 3 1/8 po x 40 5/8 po (16 x 78 x 1031)



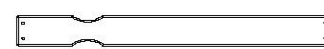
**M17** | PLANCHE DE SOL - W4L13309  
(x1) | 5/8 po x 3 3/8 po x 40 5/8 po (16 x 86 x 1031)



**M70** | SUPPORT DE LIT DE TOBOGGAN - W100935  
(x1) | 5/8 po x 3 3/8 po x 19 7/8 po (16 x 86 x 505)



**N1** | PLANCHE DE SOL DE PORCHE - W4L13176  
(x2) | 5/8 po x 2 3/8 po x 21 1/8 po (16 x 60 x 537)



**N2** | LATTE - W4L07612  
(x14) | 5/8 po x 2 3/8 po x 24 3/4 po (16 x 60 x 628)



**N3** | PLANCHE DE BANC - W4L07592  
(x2) | 5/8 po x 2 3/8 po x 23 po (16 x 60 x 583)



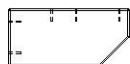
**N4** | PLANCHE DE MUR D'ESCALADE - W4L13331  
(x1) | 5/8 po x 1 3/4 po x 17 7/8 po (16 x 46 x 453)



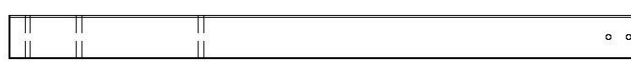
**N5** | TASSEAU DE MUR D'ESCALADE - W4L13332  
(x1) | 5/8 po x 2 3/8 po x 53 7/8 po (16 x 60 x 1 370)



**N6** | TASSEAU - W4L13320  
(x1) | 5/8 po x 2 3/8 po x 5 7/8 po (16 x 60 x 150)



**Q1** | SUPPORT DE COMPTOIR - W4L13319  
(x1) | 1 po x 4 3/8 po x 9 1/2 po (24 x 112 x 240)



**SP50** | SUPPORT DE POUTRE DE BALANÇOIRE - W4L13336  
(x1) | 3 3/8 po x 3 3/8 po x 49 3/8 po (86 x 86 x 1 254)



**T1** | PLANCHE DE SUPPORT - W4L07599  
(x3) | 1 po x 1 3/8 po x 37 5/8 po (24 x 34 x 957)



**T2** | PLANCHE DE SUPPORT - W4L07600  
(x1) | 1 po x 1 3/8 po x 37 3/4 po (24 x 34 x 959)



**T3** | PLANCHE DE SUPPORT - W4L07601  
(x2) | 1 po x 1 3/8 po x 18 3/4 po (24 x 34 x 477)



**T4** | PLANCHE DE SUPPORT - W4L13312  
(x1) | 1 po x 1 3/8 po x 33 3/4 po (24 x 34 x 858)



**T5** | PLANCHE DE SUPPORT - W4L13313  
(x1) | 1 po x 1 3/8 po x 37 5/8 po (24 x 34 x 956)



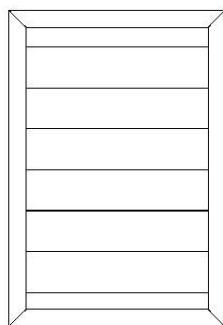
Composants en bois (pas à l'échelle)



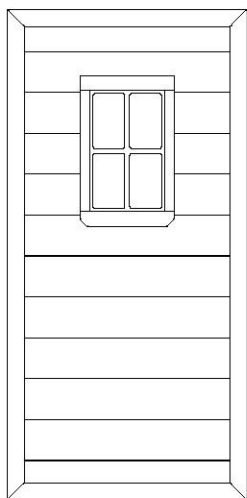
**WP1** | PANNEAU MURAL - W2A02840  
(x1) | 1 po x 20 3/8 po x 37 3/4 po (24 x 517 x 956)



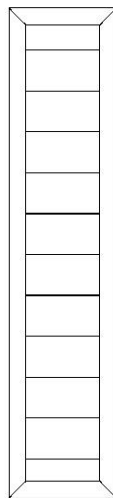
**WP2** | PANNEAU MURAL - W2A02841  
(x1) | 1 po x 20 3/8 po x 37 3/4 po (24 x 517 x 858)



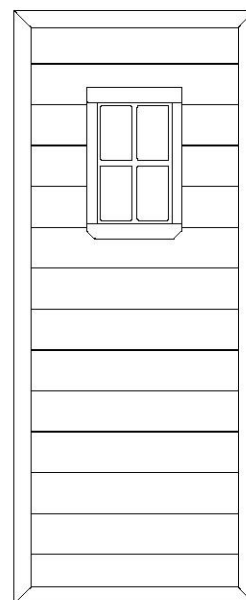
**WP3** | PANNEAU MURAL - W2A02849  
(x2) | 1 po x 16 7/8 po x 24 5/8 po (24 x 430 x 627)



**WP7** | PANNEAU MURAL - W2A02088  
(x1) | 1 po x 16 7/8 po x 46 1/2 po (24 x 476 x 971)



**WP8** | PANNEAU MURAL - W2A02089  
(x2) | 1 po x 18 7/8 po x 11 3/4 po (24 x 214 x 971)



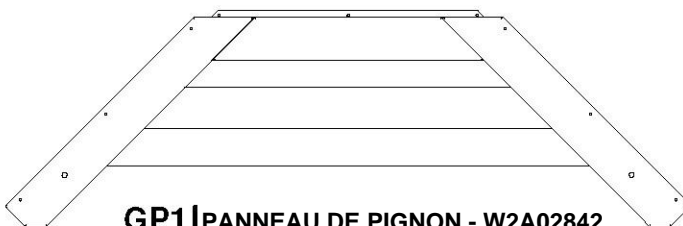
**WP9** | PANNEAU MURAL - W2A02090  
(x1) | 1 po x 16 7/8 po x 46 1/2 po (24 x 479 x 1176)



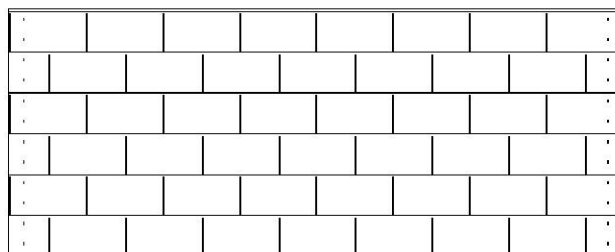
Composants en bois (pas à l'échelle)



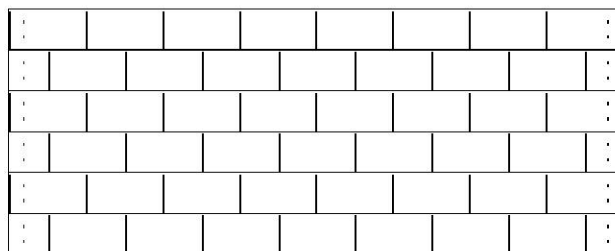
**E1** | MONTANT ARRIÈRE - W2A02660  
(x1) | 1 3/8 po x 3 3/8 po x 51 3/4 po (36 x 86 x 2074)



**GP1** | PANNEAU DE PIGNON - W2A02842  
(x2) | 1 1/8 po x 16 3/8 po x 53 1/2 po (27 x 414 x 1359)



**RP1** | PANNEAU DE TOIT - W2A02092  
(x2) | 1 3/8 po x 48 po x 19 3/8 po (35 x 1220 x 491)



**RP2** | PANNEAU DE TOIT - W2A02093  
(x2) | 1 3/8 po x 48 po x 19 1/8 po (35 x 1220 x 486)



Pièces de quincaillerie



H100363 | BOULON WH BLK  
(x1) | 5/16 x 6



H100415 | BOULON WH BLK  
(x2) | 5/16 x 3 3/4



H100503 | BOULON WH BLK  
(x4) | 5/16 x 3-1/2



H100416 | BOULON WH BLK  
(x13) | 5/16 x 3



H100205 | BOULON WH BLK  
(x15) | 5/16 x 2 1/4



H100457 | BOULON WH BLK  
(x50) | 5/16 x 2



H100378 | BOULON WH BLK  
(x9) | 5/16 x 1 3/4



H100407 | BOULON WH BLK  
(x2) | 5/16 x 1 1/2



H100396 | BOULON WH BLK  
(x3) | 5/16 x 1/2



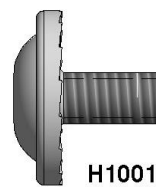
H100663 | BOULON WH BLK  
(x4) | 5/16 x 3/4



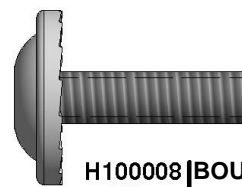
H100468 | BOULON WH BLK  
(x7) | 5/16 x 1



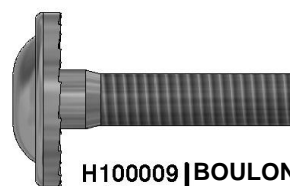
H100459 | BOULON WH BLK  
(x9) | 5/16 x 1 1/4



H100115 | BOULON WH  
(x15) | 5/16 x 1/2



H100008 | BOULON WH  
(x9) | 5/16 x 1



H100009 | BOULON WH  
(x9) | 5/16 x 1 1/4



Pièces de quincaillerie



H100206 | VIS TIREFOND WH BLK  
(x2) | 5/16 x 3



H100193 | ÉCROU À PORTÉE  
(x2) | CYLINDRIQUE WH BLK  
5/16 x 1-1/2



H100831 | ÉCROU À PORTÉE  
(x4) | CYLINDRIQUE WH BLK  
1/4 x 3/4



H100197 | VIS TIREFOND WH BLK  
(x1) | 5/16 x 2 1/2



H100192 | ÉCROU À PORTÉE  
(x25) | CYLINDRIQUE WH BLK  
5/16 x 7/8



H100399 | ÉCROU À PORTÉE  
(x1) | CYLINDRIQUE WH BLK  
1/4 x 7/8



H100458 | VIS TIREFOND WH BLK  
(x28) | 5/16 x 2



H100469 | ÉCROU À PORTÉE  
(x8) | CYLINDRIQUE WH BLK  
5/16 x 5/8



H100006 | ÉCROU À PORTÉE  
(x9) | CYLINDRIQUE WH  
5/16 x 1 1/2



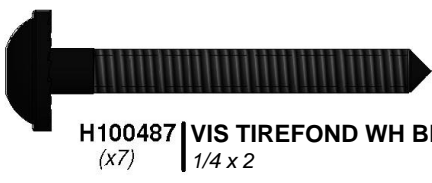
H100471 | VIS TIREFOND WH BLK  
(x30) | 5/16 x 1 1/2



H100832 | BOULON PTH  
(x4) | 1/4 x 3/4



H100489 | BOULON PTH BLK  
(x26) | 1/4 x 3/4



H100487 | VIS TIREFOND WH BLK  
(x7) | 1/4 x 2



H100401 | BOULON PTH BLK  
(x1) | 1/4 x 1/2



H100486 | BOULON PTH BLK  
(x2) | 1/4 x 5/8



H100180 | VIS À TÊTE BOMBÉE CRUCIFORME  
(x9) | 8 x 1 1/4



H100785 | VIS À TÊTE BOMBÉE  
(x7) | CRUCIFORME  
8 x 1



H100128 | VIS À TÊTE BOMBÉE  
(x9) | CRUCIFORME  
8 x 5/8



H100797 | VIS À TÊTE BOMBÉE CRUCIFORME BLK  
(x19) | 8 x 1



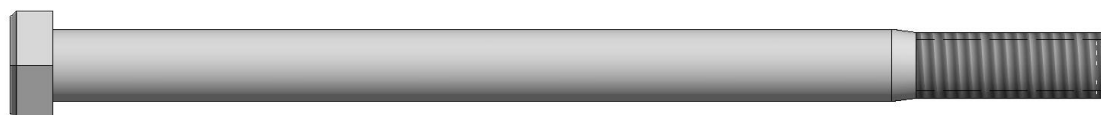
H100392 | VIS À TÊTE BOMBÉE  
(x2) | CRUCIFORME BLK  
8 x 3/4



H100408 | VIS À TÊTE BOMBÉE  
(x6) | CRUCIFORME BLK  
8 x 1/2



H100481 | BOULON HEXAGONAL BLK  
(x4) | 5/16 x 1 1/4



H100654 | BOULON HEXAGONAL  
(x13) | 3/8 x 5-1/2



Pièces de quincaillerie



H100090 | VIS TÊTE PLATE PFH  
(x33) | 8 x 2 1/2 po



H100111 | VIS TÊTE PLATE PFH  
(x4) | 8 x 2



H100089 | VIS TÊTE PLATE PFH  
(x18) | 8 x 1 3/4



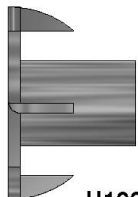
H100086 | VIS TÊTE PLATE PFH  
(x229) | 8 x 1 1/2



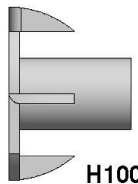
H100088 | VIS TÊTE PLATE PFH  
(x70) | 8 x 1 1/8



H100121 | VIS TÊTE PLATE PFH  
(x7) | 8 x 3/4



H100073 | ÉCROU À ENFONCER  
(x13) | 3/8



H100074 | ÉCROU À ENFONCER  
(x15) | 5/16



H100379 | ÉCROU À ENFONCER BLK  
(x86) | 5/16



H100398 | ÉCROU À ENFONCER BLK  
(x28) | 1/4



H100821 | VIS TÊTE PLATE PFH BLK  
(x1) | 8 x 2-3/4



H100201 | VIS TÊTE PLATE PFH BLK  
(x17) | 8 x 2-1/2



H100391 | VIS TÊTE PLATE PFH BLK  
(x20) | 8 x 2



H100382 | VIS TÊTE PLATE PFH BLK  
(x15) | 8 x 1 3/4



H100380 | VIS TÊTE PLATE PFH BLK  
(x12) | 8 x 1 1/8



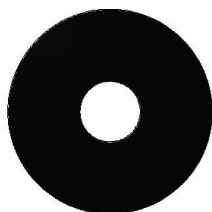
H100387 | VIS TÊTE PLATE PFH BLK  
(x45) | 8 x 1 1/4



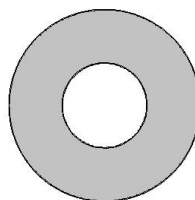
H100200 | VIS TÊTE PLATE PFH BLK  
(x84) | 8 x 1 1/2



H100543 | VIS PFH SD  
(x4) | 8 x 1/2



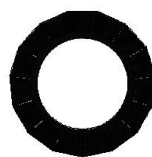
H100478 | RONDELLE PLATE BLK  
(x4) | 8 x 27



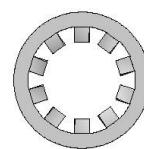
H100102 | RONDELLE PLATE  
(x13) | 11 x 25



H100198 | RONDELLE DE VERROUILLAGE  
(x141) | EXT BLK  
8 x 19



H100199 | RONDELLE DE VERROUILLAGE  
(x22) | EXT BLK  
12 x 19



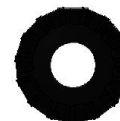
H100107 | RONDELLE DE VERROUILLAGE INT  
(x13) | 10 x 18



H100473 | RONDELLE DE VERROUILLAGE INT  
(x26) | NOIRE  
8 x 15



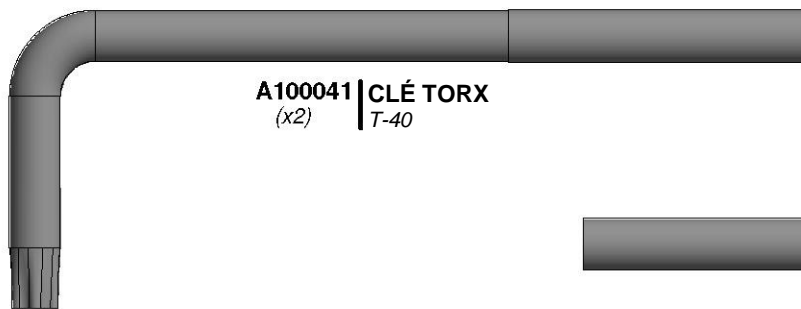
H100477 | RONDELLE FENDUE BLK  
(x4) | 5/16



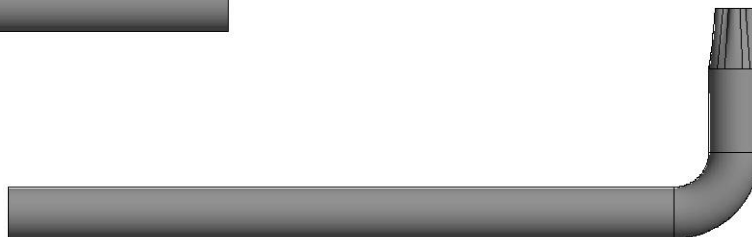
H100405 | RONDELLE DE VERROUILLAGE  
(x7) | EXT BLK  
6 x 15



Composants accessoires (pas à l'échelle)



A100041 | CLÉ TORX  
(x2) | T-40



H100114 | CLÉ TORX  
(x2) | T-30



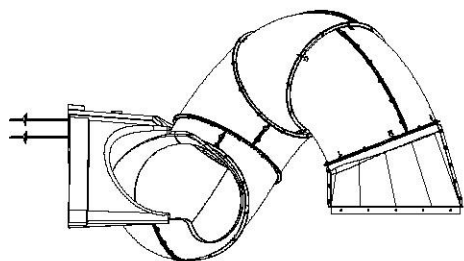
H100764 | EMBOUT DE VISSAGE  
(x1)



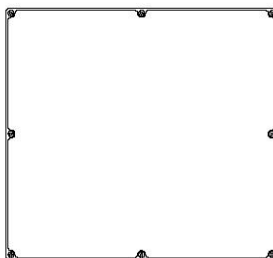
A100042 | DOUILLE TORX  
(x2) | T-40



H100147 | DOUILLE TORX  
(x2) | T-30



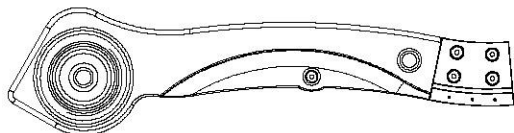
9198036 | TOBOGGAN TUBULAIRE  
(x1)



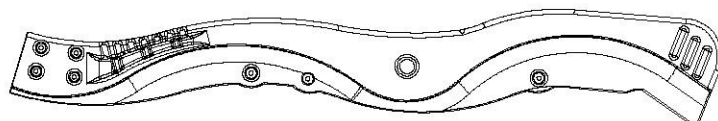
A6P00324 | TABLEAU NOIR GRAND  
(x1)



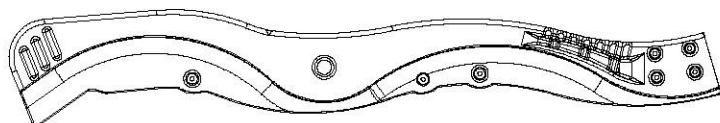
A6P00487 | TUBE DE SUPPORT  
(x4) | DE TOBOGGAN



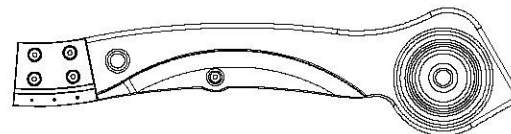
A6P00484 | RAIL DE TOBOGGAN 3,05 M (10 PI)  
(x1) | VERT INFÉRIEUR DROIT



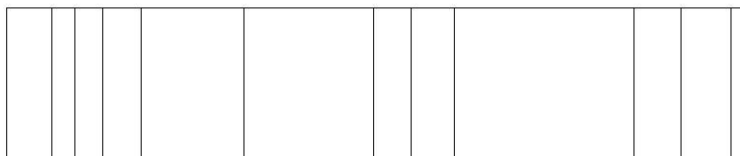
A6P00486 | RAIL DE TOBOGGAN 3,05 M (10 PI)  
(x1) | VERT SUPÉRIEUR DROIT



A6P00485 | RAIL DE TOBOGGAN 3,05 M (10 PI)  
(x1) | VERT SUPÉRIEUR GAUCHE



A6P00483 | RAIL DE TOBOGGAN 3,05 M (10 PI)  
(x1) | VERT INFÉRIEUR GAUCHE



A6P00385 | LIT DE TOBOGGAN 3,05 M (10 PI)  
(x1) | VERT FONCÉ





Composants accessoires (pas à l'échelle)



A100118 | POIGNÉE VERT  
(x2) | MÉTALLIQUE 381 c/c



A100134 | POIGNÉE VERTE 816 C/C  
(x2)



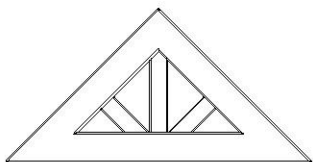
A100164 | ÉTIQUETTE  
(x1) | D'IDENTIFICATION DE BYD  
(GRANDE) 3 À 10 ANS



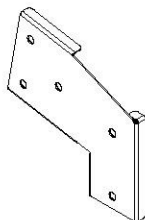
A100178 | TARIÈRE  
(x6)



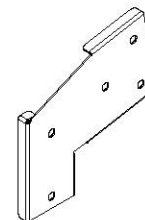
A100314 | ÉTIQUETTE DE  
(x1) | CONTRÔLE « A »



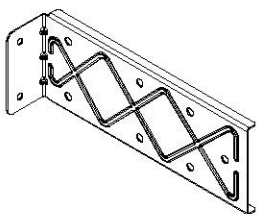
A100322 | SOLEIL RADIÉ EN PLASTIQUE  
(x2)



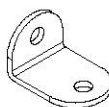
A100325 | SUPPORT D'EXTENSION  
(x1) | DE POUTRE DE  
BALANÇOIRE - GAUCHE



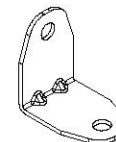
A100326 | SUPPORT D'EXTENSION DE  
(x1) | POUTRE DE BALANÇOIRE -  
DROITE



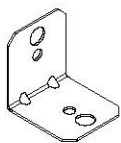
A4M00993 | SUPPORT D'EXTENSION DE  
(x2) | POUTRE DE BALANÇOIRE



A4M00710 | SUPPORT L NOIR 32 x 51  
(x1)



A4M01047 | SUPPORT EN L  
(x2) | 2,5 x 38 x 55 x 55



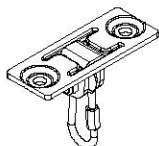
A4M01110 | SUPPORT EN L 90° - BLK  
(x2)



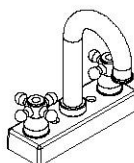
A4M01117 | CALE DE TOBOGGAN  
(x1) | 134,62 CM (53 PO, DROITE)



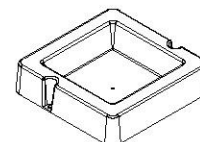
A4M01118 | CALE DE TOBOGGAN  
(x1) | 134,62 CM (53 PO, GAUCHE)



A4M00505 | CROCHET DE BALANÇOIRE  
(x6)



A6P00024 | KIT DE ROBINET  
(x1)



A6P00032 | ÉVIER MONTÉ EN SURFACE  
(x1)



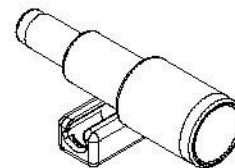
Composants accessoires (pas à l'échelle)



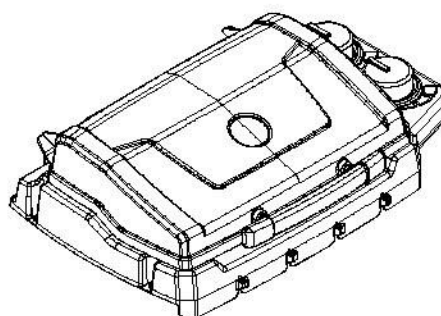
A4M01126 | BALANÇOIRE À FILET  
(x1)



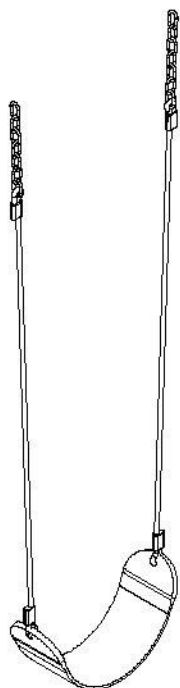
A6P00037 | PRISE HC VERTE No 2  
(x12)



A6P00096 | TÉLESCOPE  
(x1)



A6P00282 | GRIL DE BARBECUE  
(x1)



A6P00397 | BALANÇOIRE  
(x2)



141154 | ENSEMBLE ALIMENTAIRE DE GRIL  
(x1)



ASSUREZ-VOUS DE LAVÉR TOUS LES JOUETS EN PLASTIQUE AVANT L'UTILISATION.



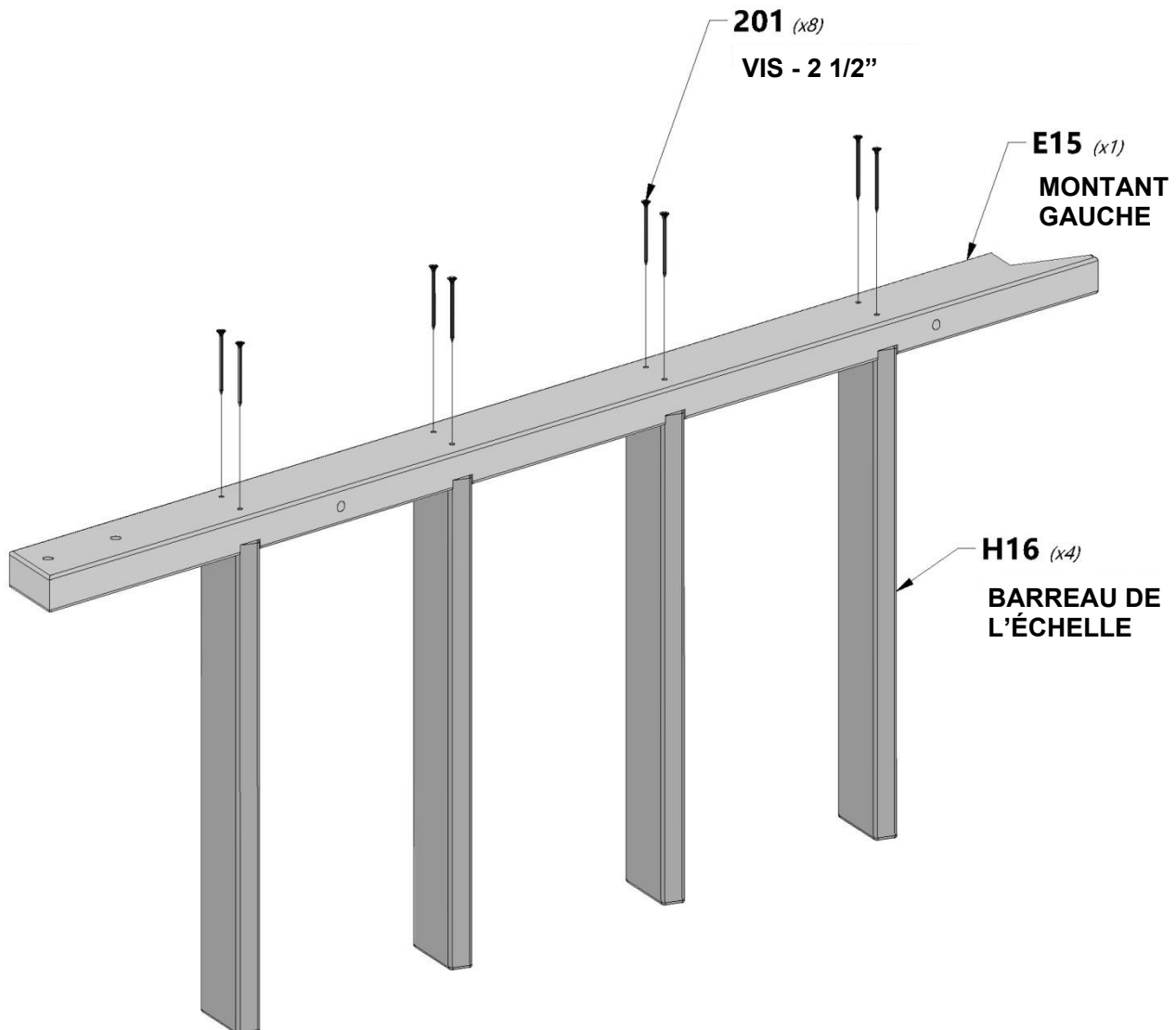
**E15** | MONTANT DE GAUCHE - W4L13322  
(x1) | 1 3/8" x 3 3/8" x 56 3/4" (36x86x1441)



**H16** | BARREAU D'ÉCHELLE - W4L13324  
(x4) | 1" x 3 3/8" x 19 1/4" (24x86x489)



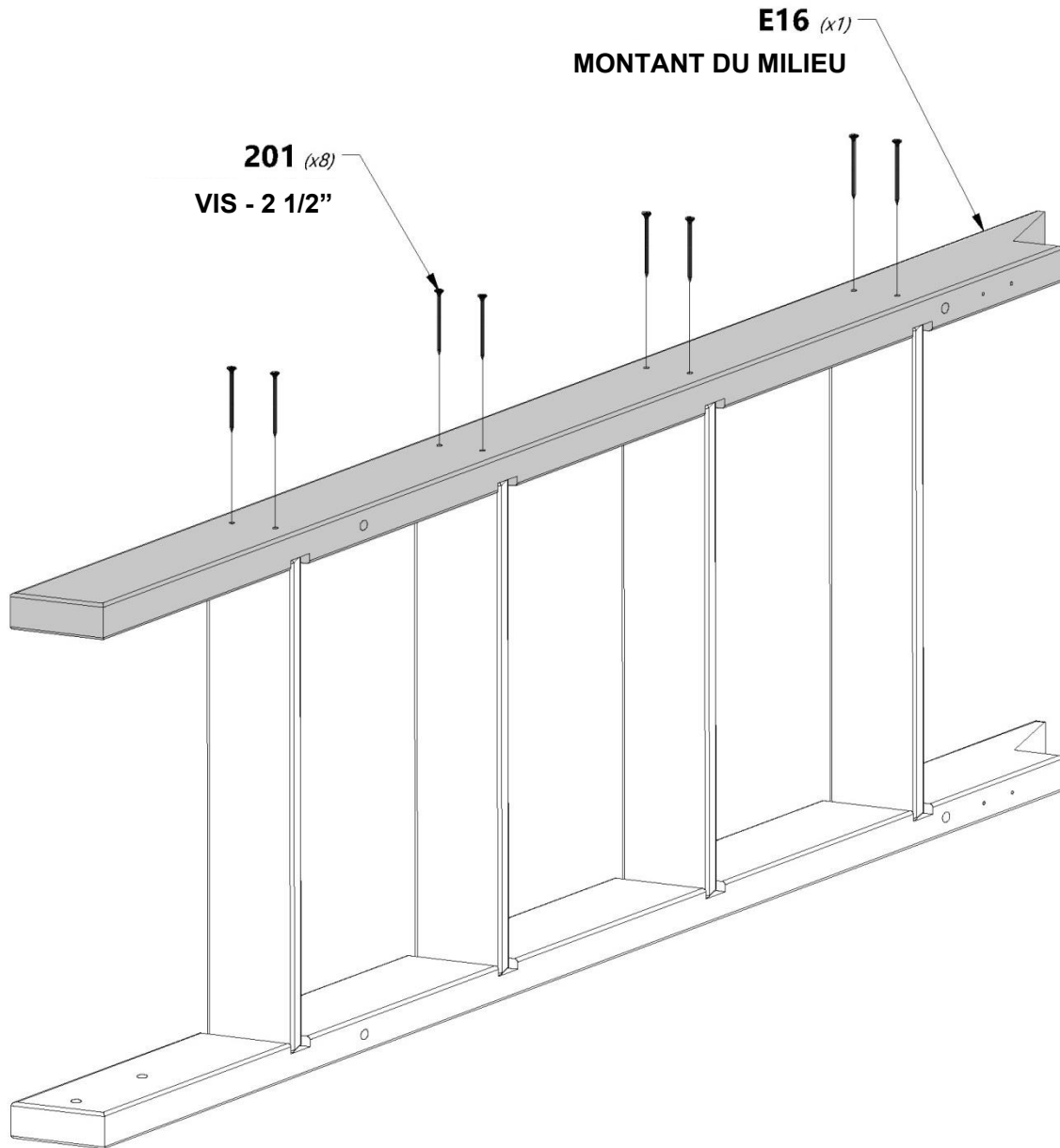
**H100201** | VIS PFH NOIRE  
(x8) | 8x2-1/2"





**E16**  
(x1) | **MONTANT DU MILIEU - W4L13323**  
1 3/8" x 3 3/8" x 56 3/4" (36x86x1441)

**H100201** | **VIS PFH NOIRE**  
(x8) | 8x2-1/2

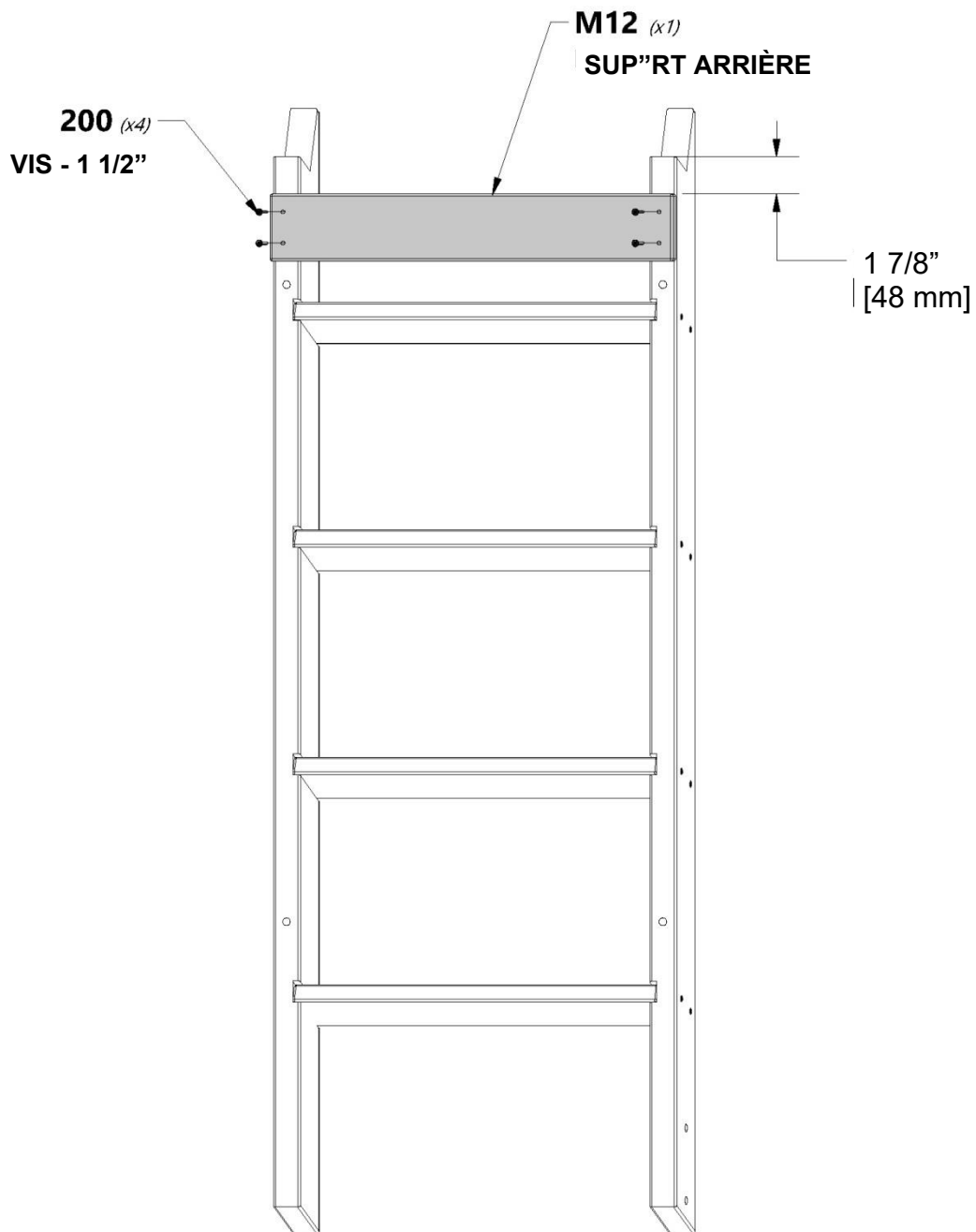




**M12** | **SUP"RT ARRIÈRE - W4L13325**  
(x1) | 5/8" x 3 3/8" x 2 1/4" (16x86x541)



**H100200** | **VIS PFH NOIRE**  
(x4) | 8x1 1/2





**E17** | MONTANT DE DROITE - W4L13327  
(x1) | 1 3/8" x 3 3/8" x 56 3/4" (36x86x1441)



**H1** | PLANCHE DE FIXATION - W4L13326  
(x1) | 1" x 3 3/8" x 40 1/2" (24x86x1030)

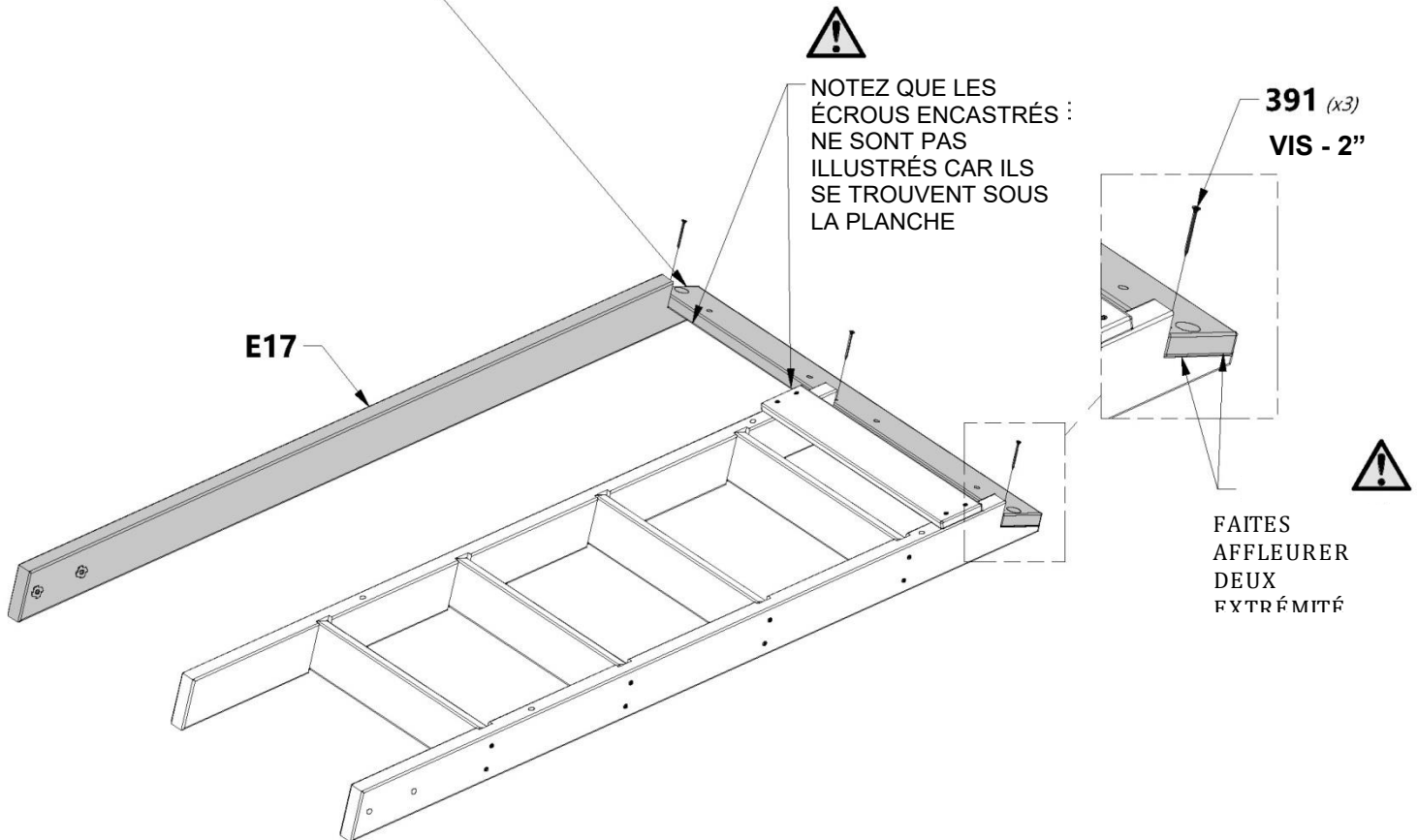
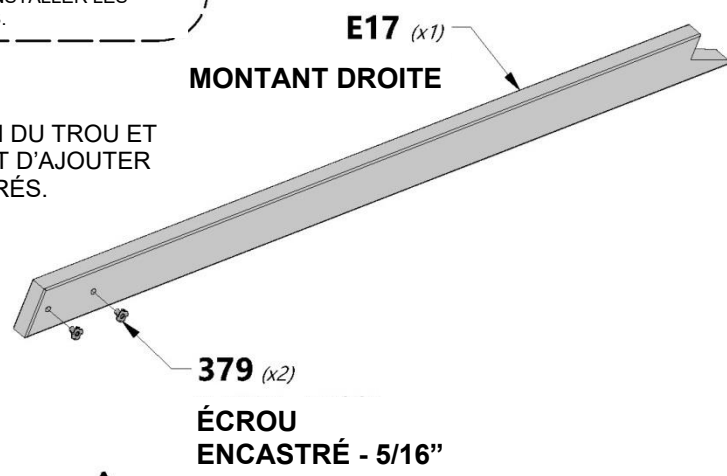
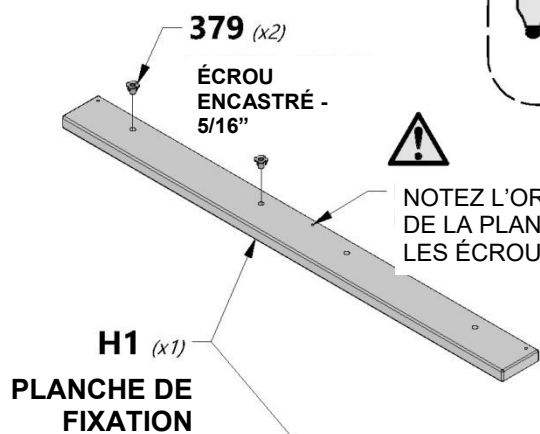


**H100391** | VIS PFH NOIRE  
(x3) | 8x2



**H100379** | ÉCROU ENCASTRÉ NOIR  
(x4) | 5/16

**NOTE DE MONTAGE :**  
AJOUTEZ LES ÉCROUS ENCASTRÉS TEL QU'INDIQUÉ AVANT D'INSTALLER LES PLANCHES.

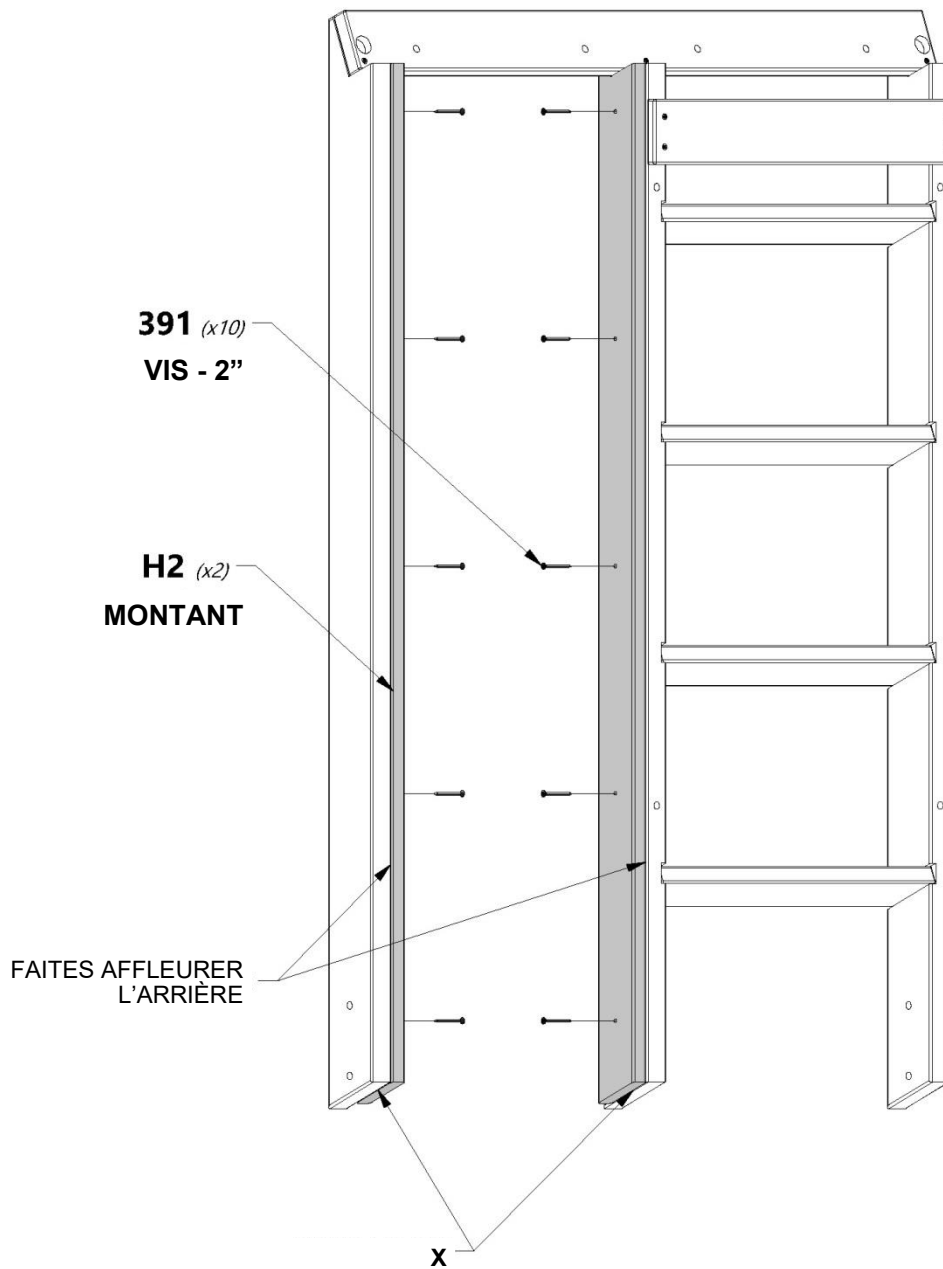




**H2** | **MONTANT - W4L13338**  
(x2) | 1" x 2 3/4" x 55 7/8" (24x70x1419)



**H100391** | **VIS PFH NOIRE**  
(x10) | 8x2





**N4**  
(x1) | **PLANCHE DE MUR D'ESCALADE - W4L13331**  
5/8" x 1 3/4" x 17 7/8" (16x46x453)



**M14**  
(x4) | **PLANCHE DE MUR D'ESCALADE - W4L13329**  
5/8" x 3 3/8" x 17 7/8" (16x86x453)

**M13**  
(x8) | **PLANCHE DE MUR D'ESCALADE - W4L13328**  
5/8" x 3 3/8" x 17 7/8" (16x86x453)



**M15**  
(x4) | **PLANCHE DE MUR D'ESCALADE - W4L13330**  
5/8" x 3 3/8" x 17 7/8" (16x86x453)

**H100398**  
(x24) | **ÉCROU ENCASTRÉ NOIR**  
1/4"

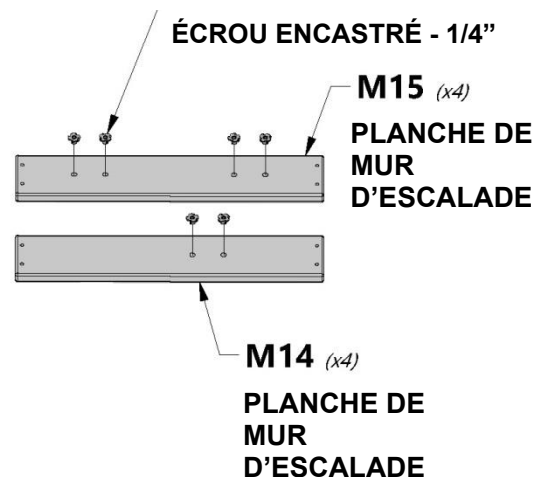
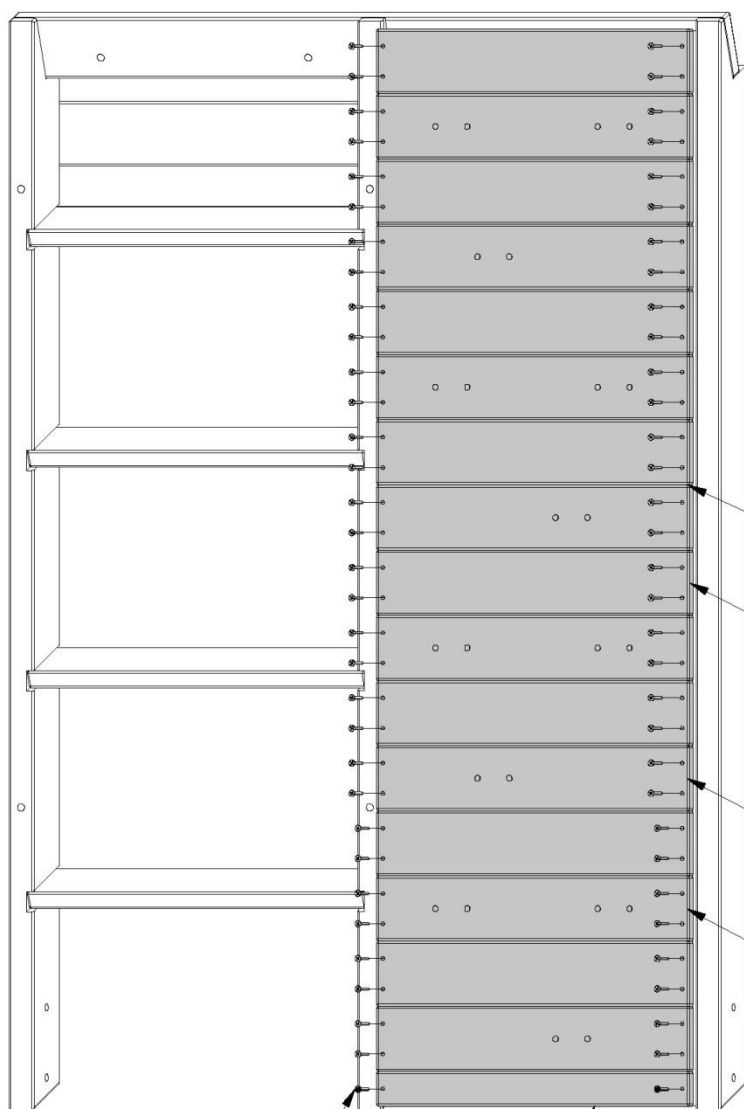


**H100200**  
(x66) | **VIS PFH NOIRE**  
8x1 1/2"



## MOTIF DE PLANCHE RECOMMANDÉ

## PRÉPARATION: INSTALLER LES ÉCROUS ENCASTRÉS



VEILLEZ À ESPACER UNIFORMÉMENT LES TROUS.

**M13** (x8)  
**PLANCHE DE MUR D'ESCALADE**

**M14** (x4)  
**PLANCHE DE MUR D'ESCALADE**

**M15** (x4)  
**PLANCHE DE MUR D'ESCALADE**

**200** (x66)  
**VIS - 1 1/2"**

**N4** (x1)  
**PLANCHE DE MUR D'ESCALADE**



### CONSEILS DE MONTAGE:

IL PEUT ÊTRE UTILE DE METTRE TOUTES LES PLANCHES EN PLACE\*UR VÉRIFIER QU'ELLES CORRES\*NDENT AU SCHÉMA AVANT DE LES MONTER AVEC LES VIS FOURNIES.





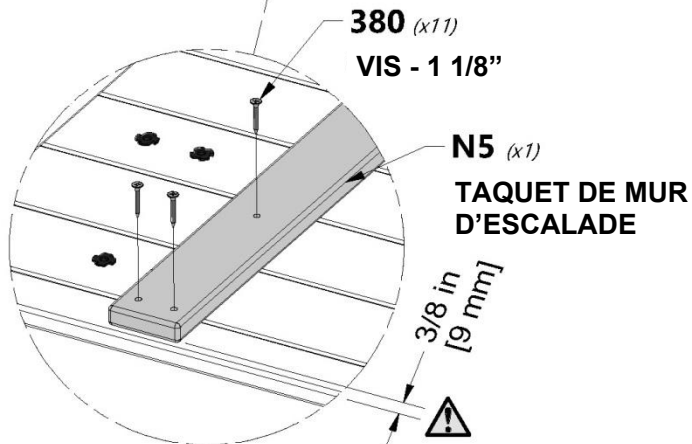
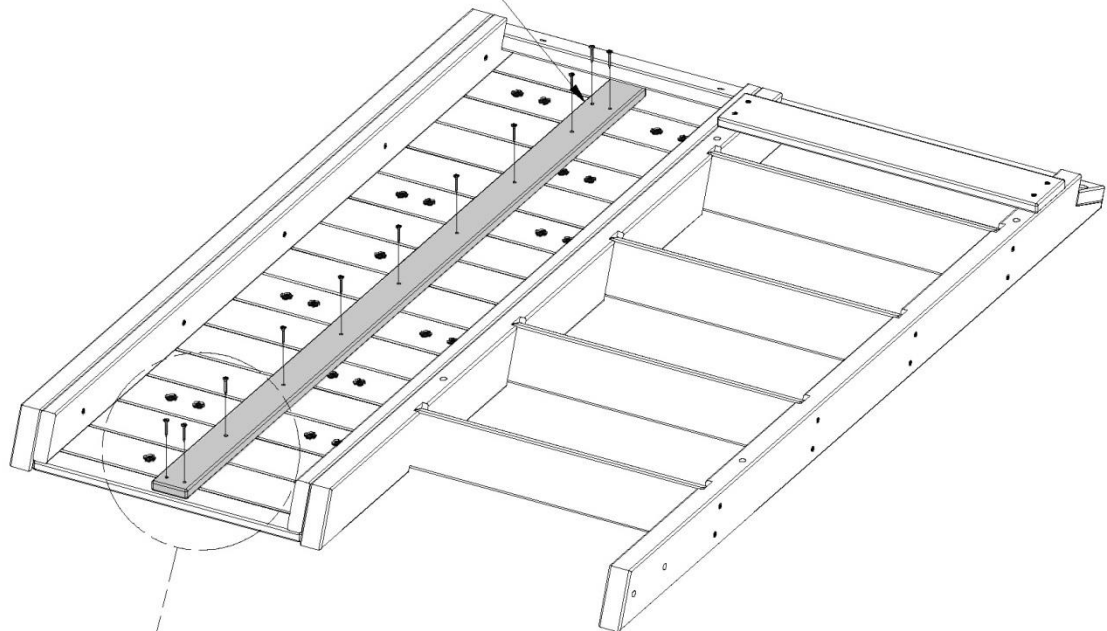
**N5** | TAQUET DE MUR D'ESCALADE - W4L13332  
(x1) | 5/8" x 2 3/8" x 53 7/8" (16x60x1370)

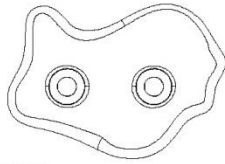


**H100380** | VIS PFH NOIRE  
(x11) | 8x1 1/8



CENTREZ LE TAQUET À L'ARRIÈRE  
ET ATTACHEZ





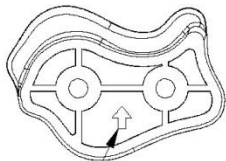
**A6P00037** | PIERRE HC VERTE no 2  
(x12)



**H100489** | BOULON PTH NOIR  
(x24) | 1/4x3/4



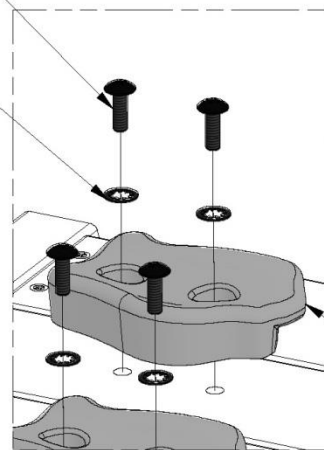
**H100473** | RONDELLE DE BLOCAGE INT  
(x24) | NOIRE  
8x15



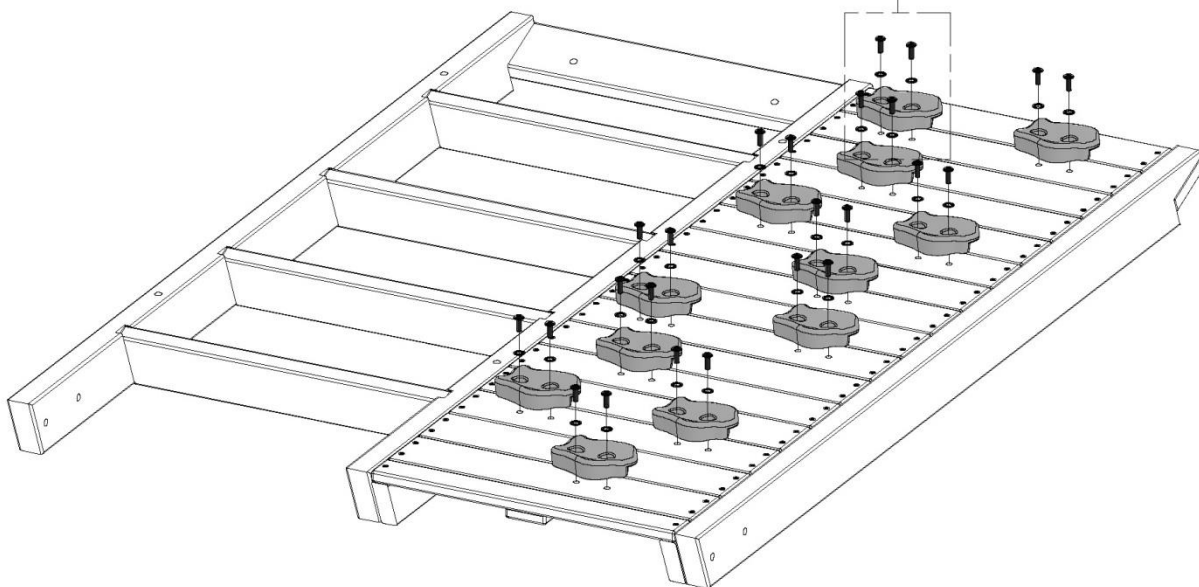
LA FLÈCHE EST ORIENTÉE  
VERS LE HAUT

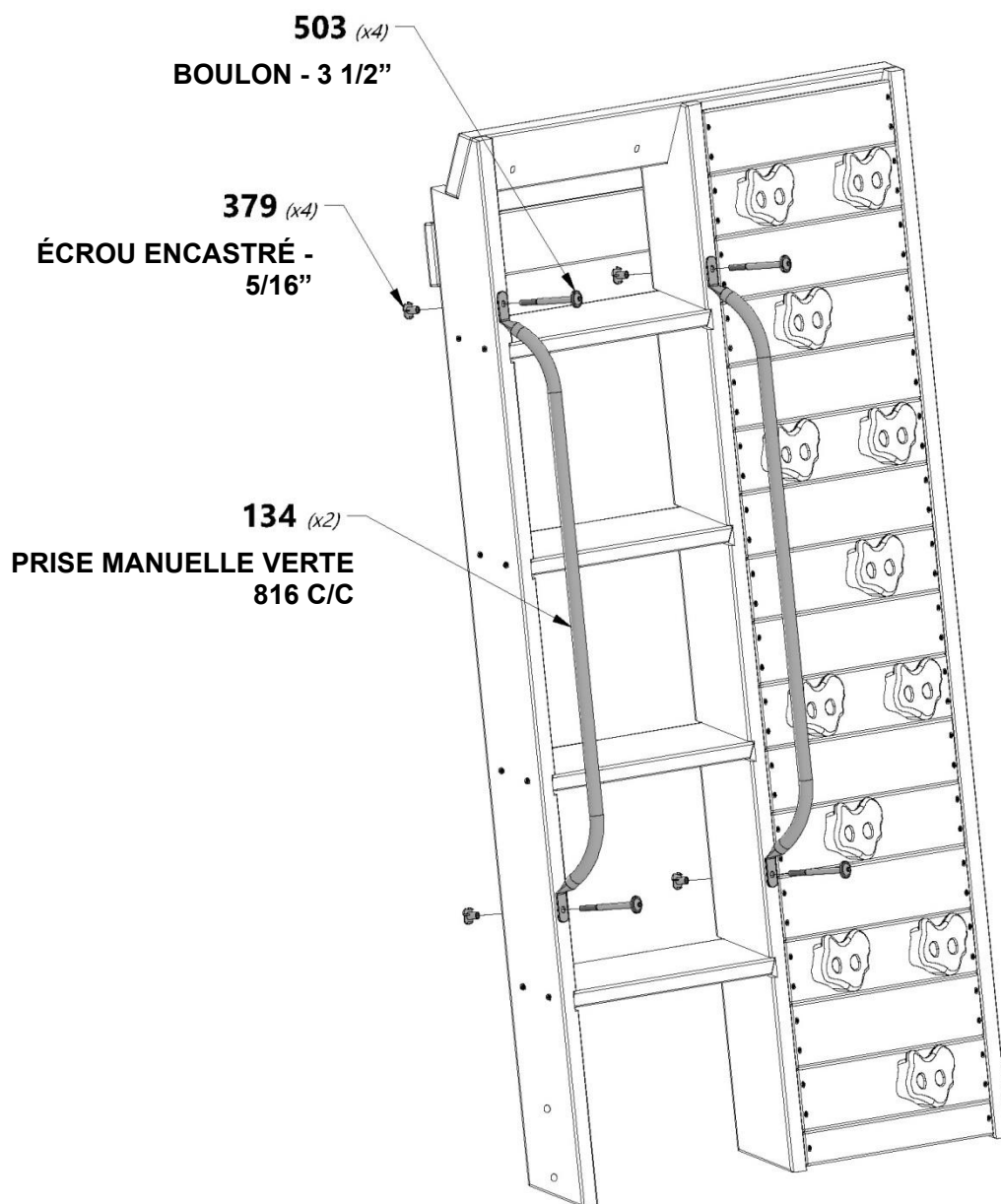
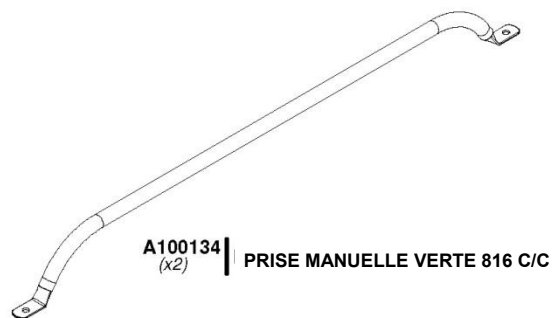
**489** (x24)  
BOULON - 3/4"

**473** (x24)  
RONDELLE - 8x15"



**037** (x12)  
PIERRE HC VERTE  
no 2







# ASSEMBLAGE DU TOBOGGAN

## ÉTAPE 1



**A6P00385** | LIT DE TOBAGGAN 3,05 M (10 PI) VERT FONCÉ  
(x1)



**M70** | SUPPORT DE LIT DE TOBAGGAN - W100935  
(x1) | 5/8 po x 3 3/8 po x 19 7/8 po (16 x 86 x 505)



**H100115** | BOULON WH  
(x3) | 5/16 x 1/2



**H100074** | ÉCROU À ENFONCER  
(x3) | 5/16



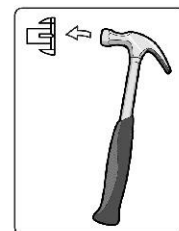
### REMARQUE :

PRENEZ NOTE DE LA FINITION DE LA SURFACE DU LIT COULISSANT, LE CÔTÉ MAT SERA ORIENTÉ VERS LE SOL. PLACEZ LE SUPPORT DE GLISSIÈRE CENTRÉ SUR LE BAS (CÔTÉ MAT) ET À 1/2 po DU BORD. UTILISEZ LA PLANCHE **M70** COMME GABARIT POUR PERCER LES TROUS INFÉRIEURS DANS LE LIT DE TOBAGGAN. UTILISEZ UN FORET DE 5/16 po.

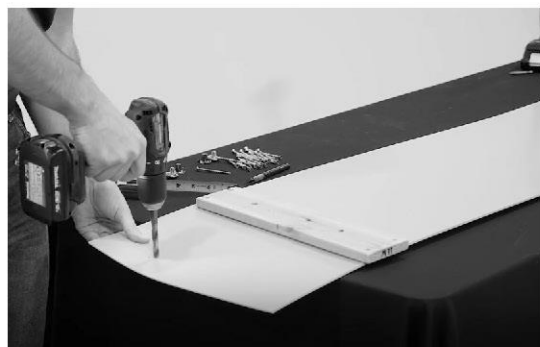
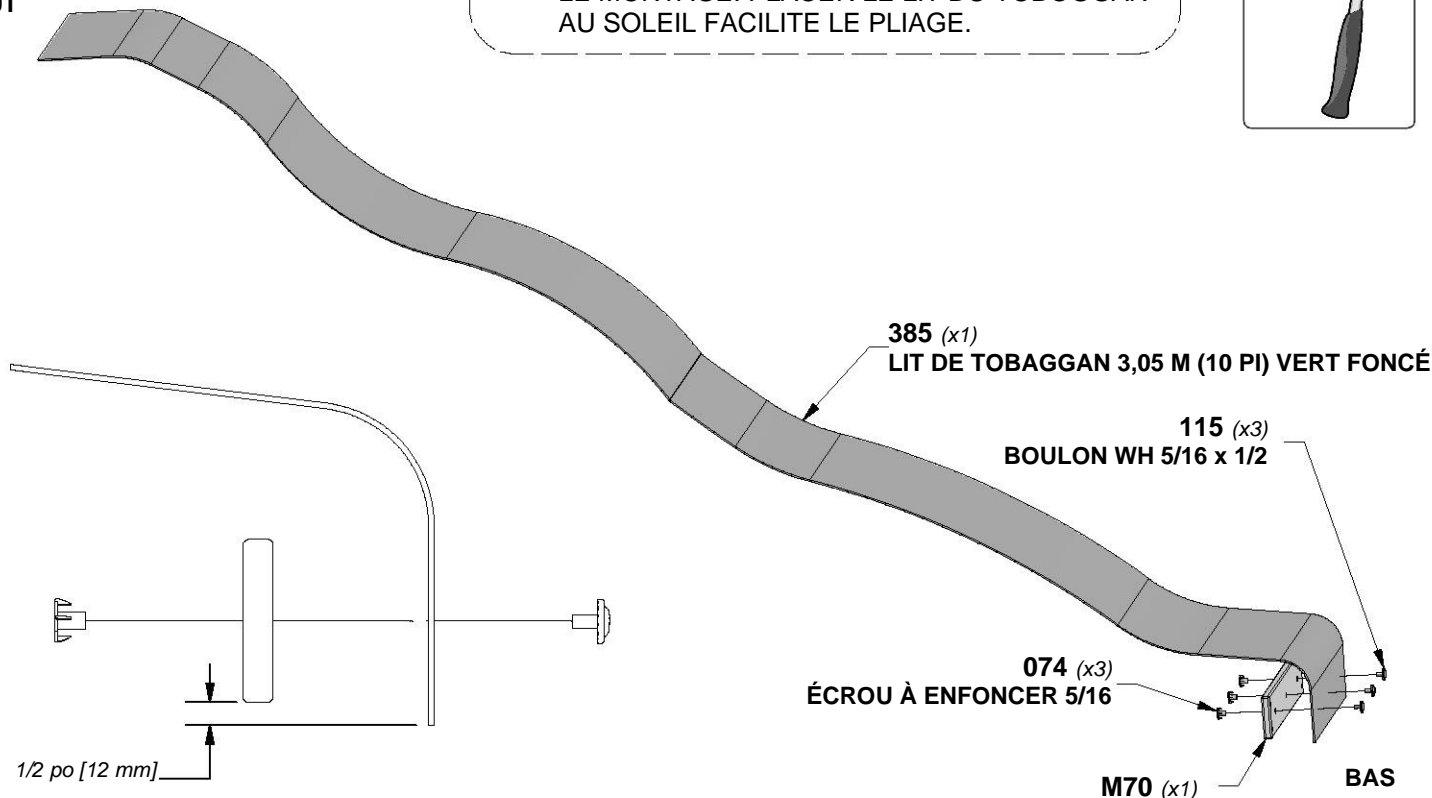


### CONSEIL :

PRÉREPLIER LES EXTRÉMITÉS FACILITERA LE MONTAGE. PLACER LE LIT DU TOBAGGAN AU SOLEIL FACILITE LE PLIAGE.



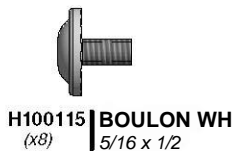
HAUT



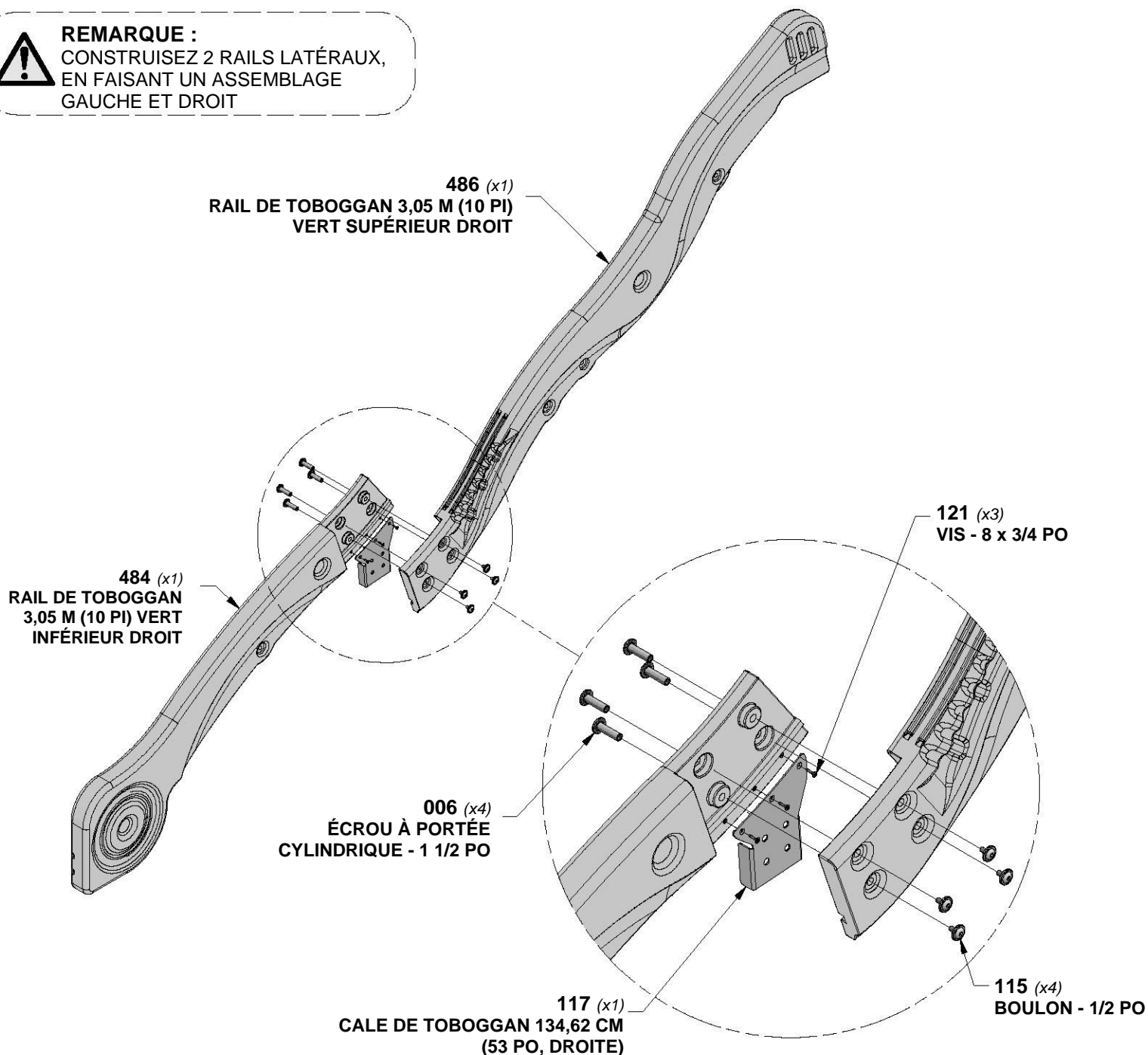


# ASSEMBLAGE DU TOBOGGAN

## ÉTAPE 2



**REMARQUE :**  
CONSTRUISEZ 2 RAILS LATÉRAUX,  
EN FAISANT UN ASSEMBLAGE  
GAUCHE ET DROIT





# ASSEMBLAGE DU TOBOGGAN

## ÉTAPE 3

**A6P00487** | SUPPORT DE TUBE DE TOBOGGAN  
(x4)

**H100009** | BOULON WH  
(x4) 5/16 x 1 1/4



### REMARQUE :

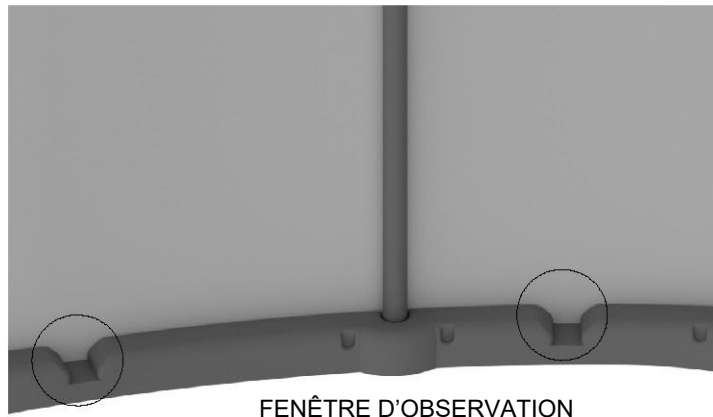
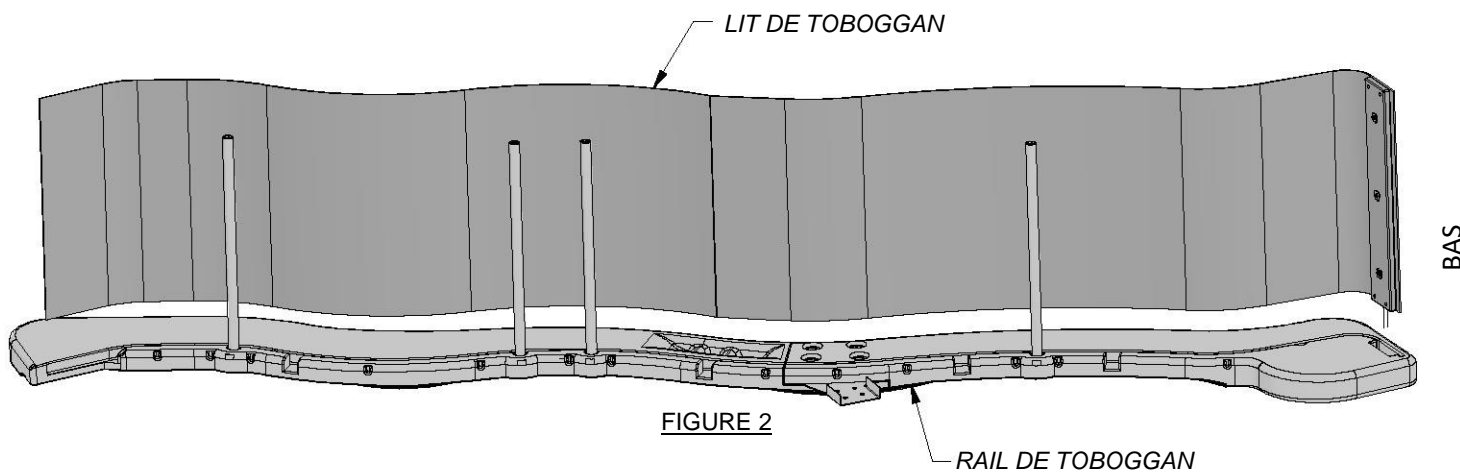
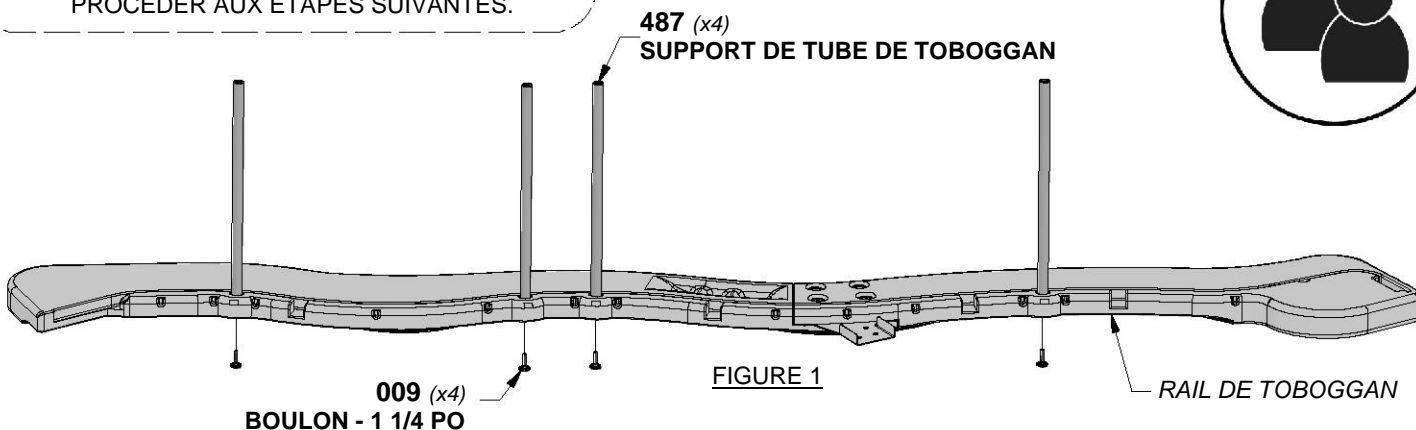
INSÉREZ LES (4) TUBES DE SUPPORT DE TOBOGGAN DANS LEURS EMPLACEMENTS DE RÉFÉRENCE RESPECTIFS (FIGURE 1).

PLACEZ L'ENSEMBLE DE RAIL DE TOBOGGAN (1) SUR UNE SURFACE PLANE ET COMMENCEZ À INSÉRER LE LIT DU TOBOGGAN AU BAS DU RAIL DU TOBOGGAN (FIGURE 2). DEMANDEZ À UN ASSISTANT DE PLIER LE LIT DU TOBOGGAN VERS LE HAUT DU TOBOGGAN ET INSÉREZ LE LIT DANS LA CAVITÉ DU TOBOGGAN. ASSUREZ-VOUS QUE LE LIT DE TOBOGGAN EST INSÉRÉ À MOINS DE 1/8 po (3 mm) DU FOND DE LA RAINURE.



### CONSEIL :

UN ASSISTANT EST RECOMMANDÉ POUR PROCÉDER AUX ÉTAPES SUIVANTES.



FENÊTRE D'OBSERVATION



## ASSEMBLAGE DU TOBOGGAN

## ÉTAPE 4

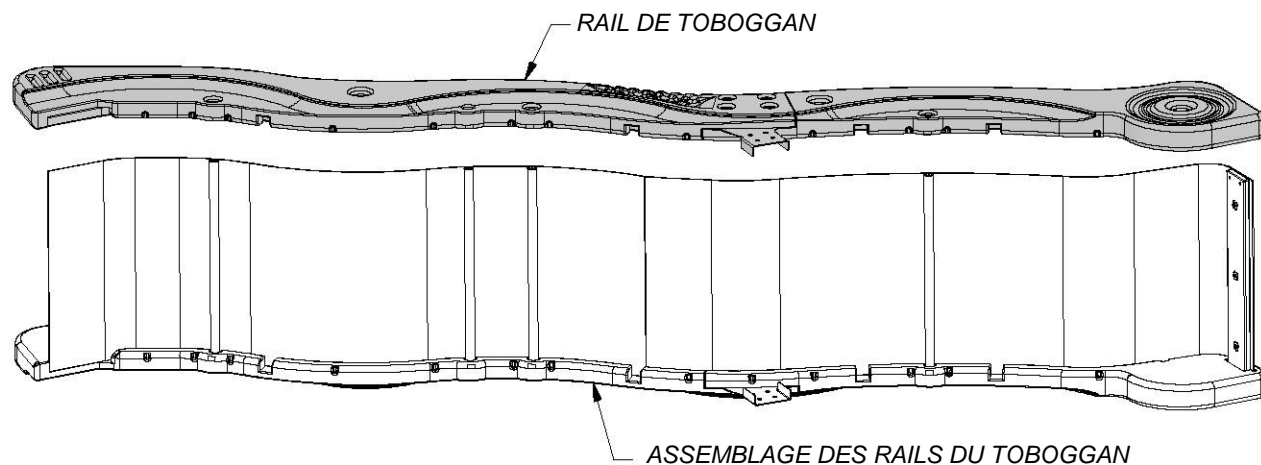


### REMARQUE :

PLACEZ LE DEUXIÈME ENSEMBLE DE RAIL DE TOBOGGAN SUR LE DESSUS DU LIT DE TOBOGGAN ET DES TUBES DE SUPPORT DE TOBOGGAN. INSÉREZ LE LIT DE TOBOGGAN ET LES TUBES DE SUPPORT DE TOBOGGAN DANS LA CAVITÉ DU TOBOGGAN. ASSUREZ-VOUS QUE LE LIT DE TOBOGGAN EST INSÉRÉ À MOINS DE 1/8 po (3 mm) DU FOND DE LA RAINURE.



**NE PAS INSÉRER CORRECTEMENT LE LIT COULISSANT PEUT ENTRAÎNER UNE BLESSURE OU UNE AMPUTATION. LES BORDS EXPOSÉS DU TOBOGGAN PEUVENT ÊTRE COUPANTS ET CONSTITUER UN RISQUE DE LACÉRATION SI LE TOBOGGAN N'EST PAS ASSEMBLÉ CORRECTEMENT.**



### CONSEIL :

UTILISEZ UN MAILLET EN CAOUTCHOUC POUR PLACER COMPLÈTEMENT LE LIT DE TOBOGGAN DANS LA CAVITÉ DE LA GLISSIÈRE.



H100009 | BOULON WH 5/16 x1 1/4  
(x4)



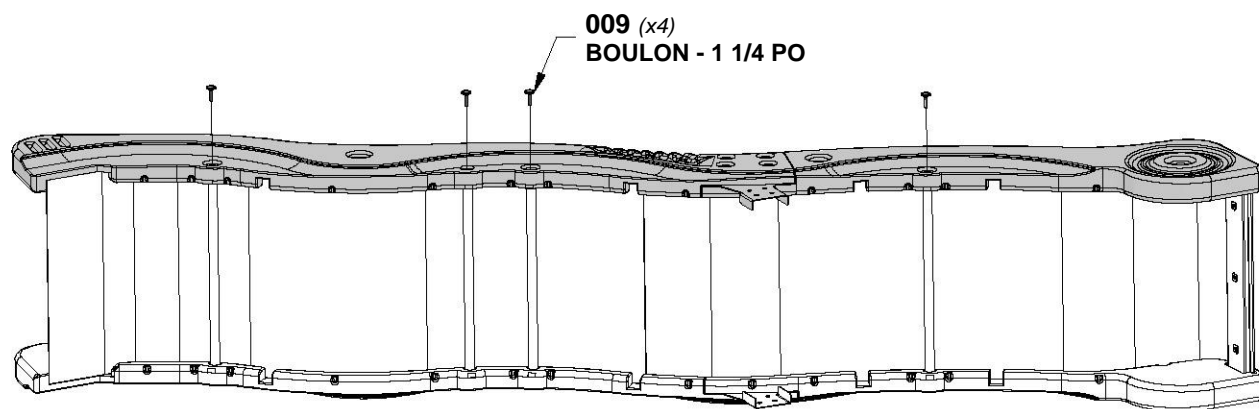
### REMARQUE :

UTILISEZ DES BOULONS DE 1 1/4 po POUR  
FIXER CHAQUE CÔTÉ DES TUBES DE  
SUPPORT DE TOBOGGAN.

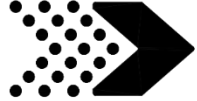


### CONSEIL :

SOLLICITER L'AIDE D'UNE AUTRE PERSONNE  
POUR TENIR L'ASSEMBLAGE DU TOBOGGAN  
PENDANT QUE VOUS LE FIXEZ FACILITERA  
L'ASSEMBLAGE.





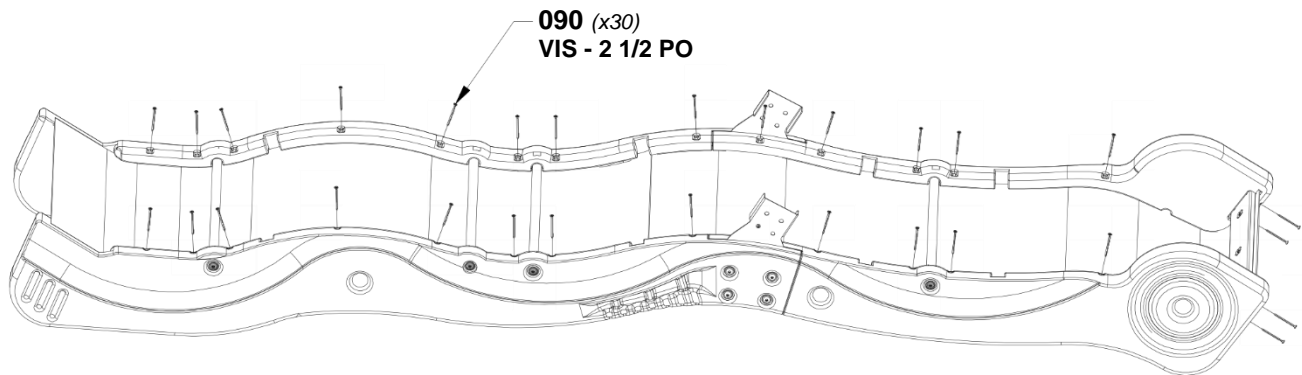


**H100090** | VIS TÊTE PLATE PFH  
(x30) | 8 x 2 1/2 po



### REMARQUE :

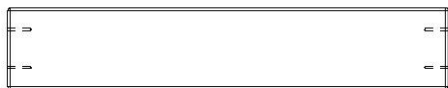
À L'AIDE D'UN FORET DE 1/8 PO, PERCEZ DES TROUS DE GUIDAGE DANS CHAQUE ENCOCHE LE LONG DE CHAQUE LISSE LATÉRALE. IL DEVRAIT Y AVOIR 15 ENCOCHES SUR CHAQUE LISSE. ASSUREZ-VOUS DE PERCER À TRAVERS LE RAIL ET À TRAVERS LE LIT DU TOBOGGAN. PUIS FIXEZ AVEC LES PIÈCES DE QUINCAILLERIE FOURNIES.



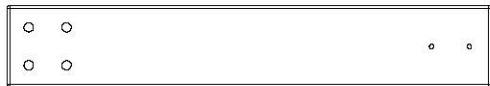


# ASSEMBLAGE DU TOBOGGAN

## ÉTAPE 7



**H80** | CALE DE TOBOGGAN LARGE - W4L15715  
(x1) | 1 po x 3 3/8 po x 18 3/8 po (24 x 86 x 466)



**H83** | CALE DE TOBOGGAN - W4L13333  
(x2) | 1 po x 3 3/8 po x 20 1/8 po (24 x 86 x 512)



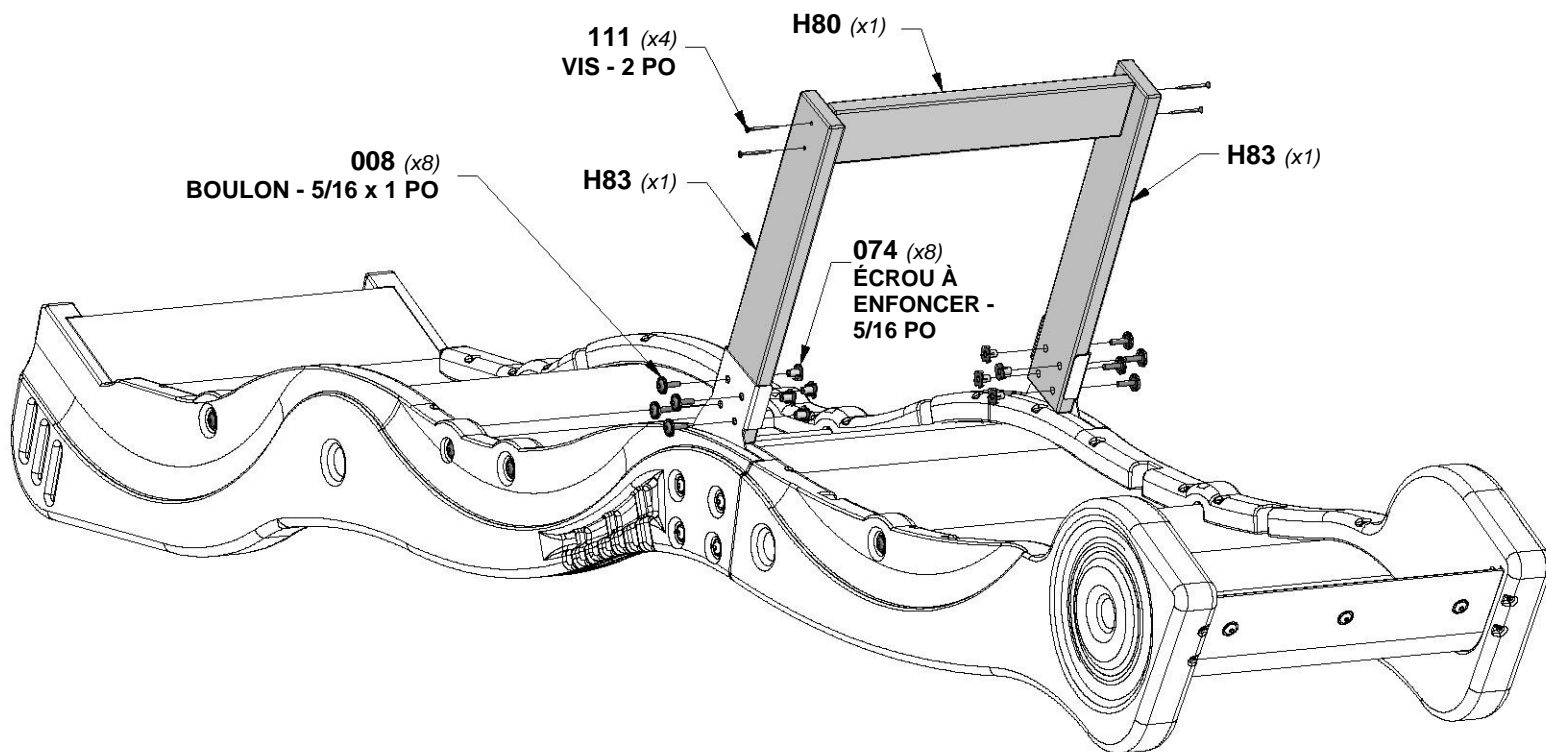
**H100008** | BOULON WH  
(x8) | 5/16 x 1



**H100074** | ÉCROU À ENFONCER  
(x8) | 5/16



**H100111** | VIS TÊTE PLATE PFH  
(x4) | 8 x 2





**A1** | "UTRE DE BALANÇOIRE - W4L13335  
(x1) | 3 3/8" x 5 1/4" x 89 1/2" (86x134x2274)



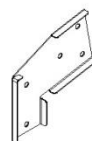
**A2** | BLOC SB 9" - W4L13337  
(x1) | 3 3/8" x 5 1/4" x 9" (86x134x228)



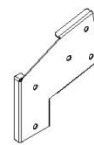
**H100416** | BOULON WH NOIR  
(x10) | 5/16x3



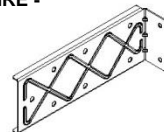
**H100192** | MANCHON FILETÉ  
(x10) | WH NOIR  
5/16x7/8



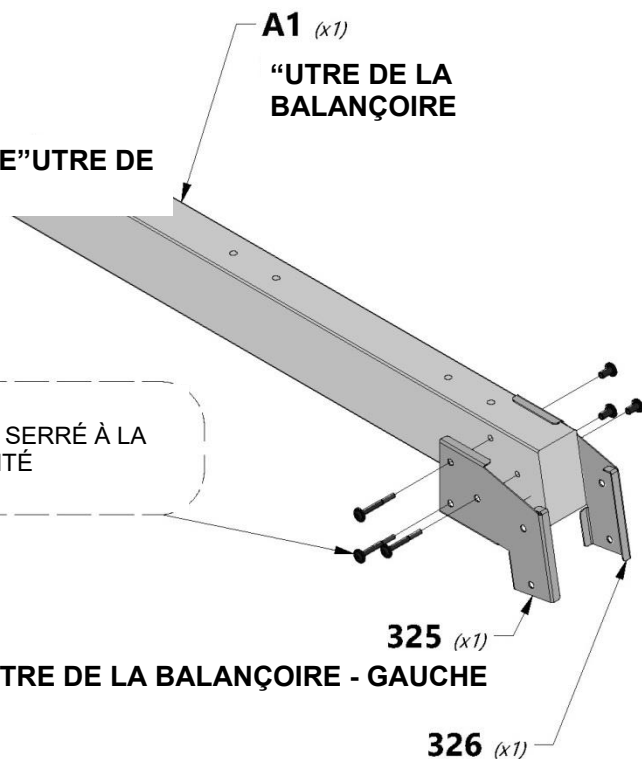
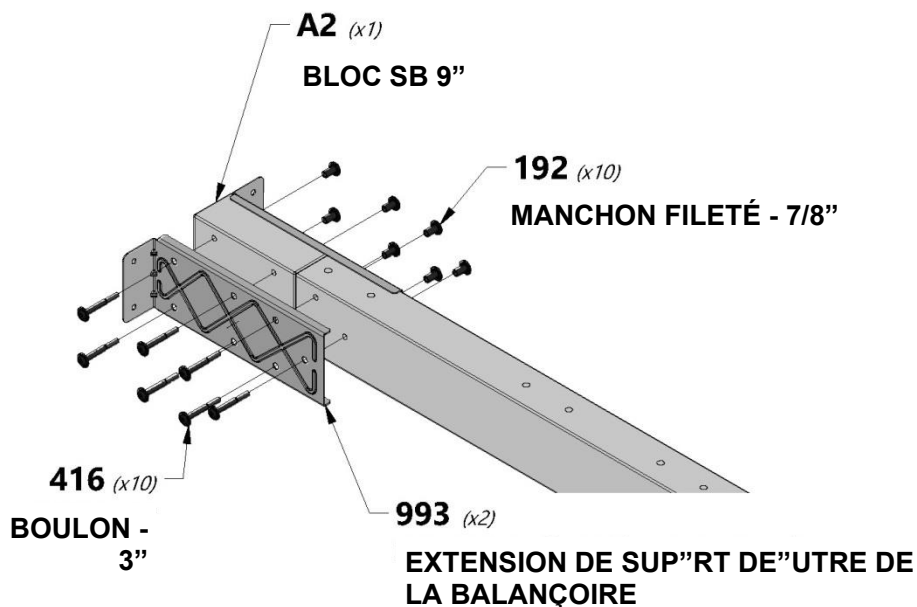
**A100325** | SUP"RT  
(x1) | D'EXTENSION  
DE"UTRE DE LA  
BALANÇOIRE -  
GAUCHE



**A100326** | SUP"RT D'EXTENSION  
(x1) | DE"UTRE DE LA  
BALANÇOIRE -  
DROITE



**A4M00993** | EXTENSION DE SUP"RT  
(x2) | DE"UTRE DE LA  
BALANÇOIRE



**REMARQUE:**  
LAISSEZ LE MATÉRIEL SERRÉ À LA  
MAIN, CETTE EXTRÉMITÉ  
UNIQUEMENT.

**SUP"RT D'EXTENSION DE"UTRE DE LA BALANÇOIRE - DROITE**



“UTRE DE LA BALANÇOIRE  
MONTAGE

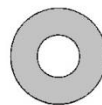
**ÉTAPE 2**



**H100654** | BOULON  
HEXAGONAL  
3/8x5-1/2  
(x12)



**H100107** | RONDELLE DE  
BLOCAGE  
INT  
10x18  
(x12)



**H100102** | RONDELLE  
PLATE  
11x25  
(x12)



**H100073** | ÉCROU  
ENCASTRÉ  
3/8  
(x12)



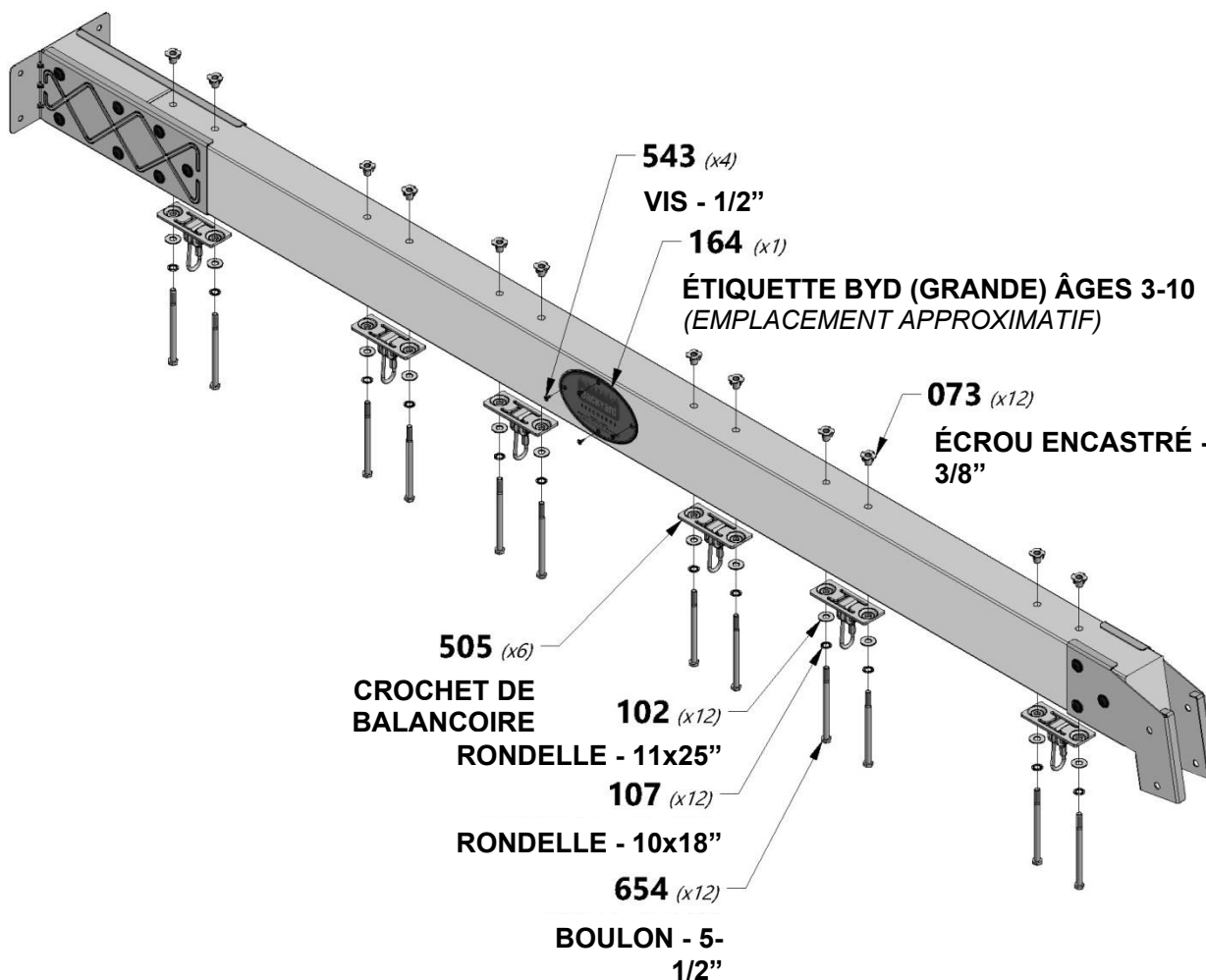
**A4M00505** | CROCHET DE  
BALANÇOIRE  
(x6)



**H100543** | VIS PFH SD  
8x1/2  
(x4)



**A100164** | PLAQUE D'IDENTIFICATION BYD  
2011 MONTAGE  
(x1)





**E50** | SUP"RT D'EXTRÉMITÉ - W4L13208  
(x1) | 1 7/16" x 3 3/8" x 49 1/4" (36x86x1251)



**E51** | CALE ANGULAIRE - W4L13206  
(x2) | 1 7/16" x 3 3/8" x 80 1/2" (36x86x2045)



**G50** | PLANCHE DE SOL - W4L13207  
(x1) | 15/16" x 5 1/4" x 87 3/4" (24x134x2230)



**SP50** | SUP"RT DE"UTRE DE LA  
BALANÇOIRE - W4L13336  
(x1) | 3 3/8" x 3 3/8" x 49 3/8" (86x86x1254)



**H100363** | BOULON WH NOIR  
(x1) | (x1) 5/16X6



**H100415** | BOULON WH NOIR  
(x2) | (x2) 5/16x3 3/4



**H100205** | BOULON WH NOIR  
(x2) | (x2) 5/16x2-1/4



**H100457** | BOULON WH NOIR  
(x4) | 5/16x2



**H100193** | MANCHON  
FILETÉ WH  
NOIR  
(x2) | 5/16x1-1/2



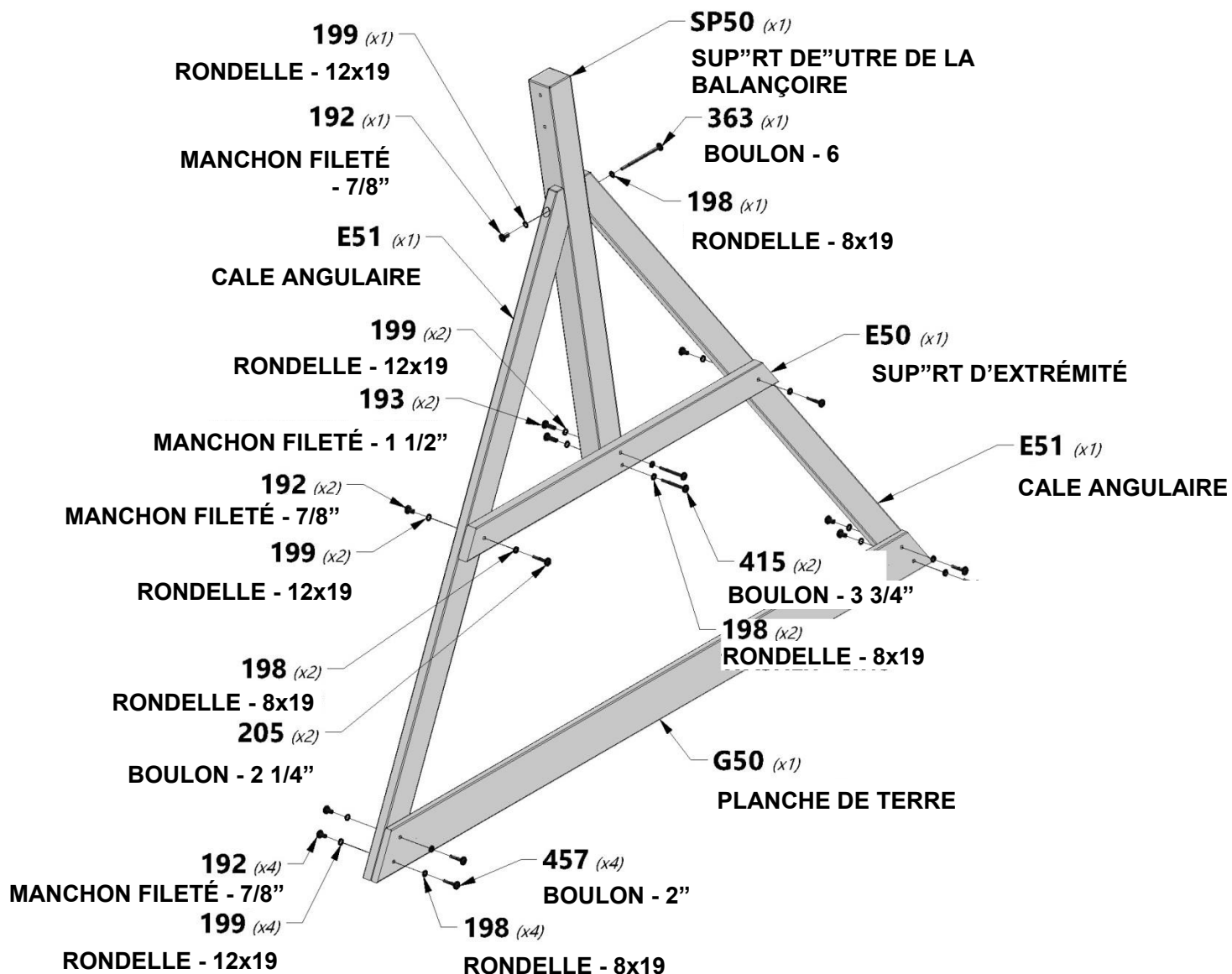
**H100192** | MANCHON  
FILETÉ WH  
NOIR  
(x7) | 5/16x7/8



**H100199** | RONDELLE DE  
BLOCAGE  
EXT NOIRE  
(x9) | 12x19



**H100198** | RONDELLE DE BLOCAGE  
EXT NOIRE  
(x9) | 8x19





# "UTRE DE LA BALANÇOIRE MONTAGE

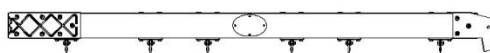
# ÉTAPE 4



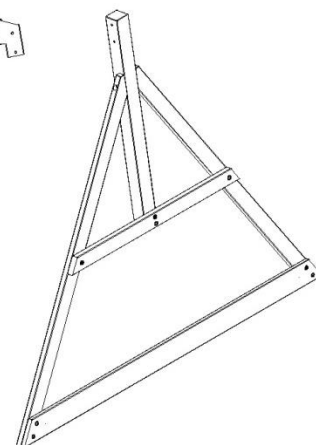
**H100416** | BOULON WH NOIR  
(x2) 5/16x3



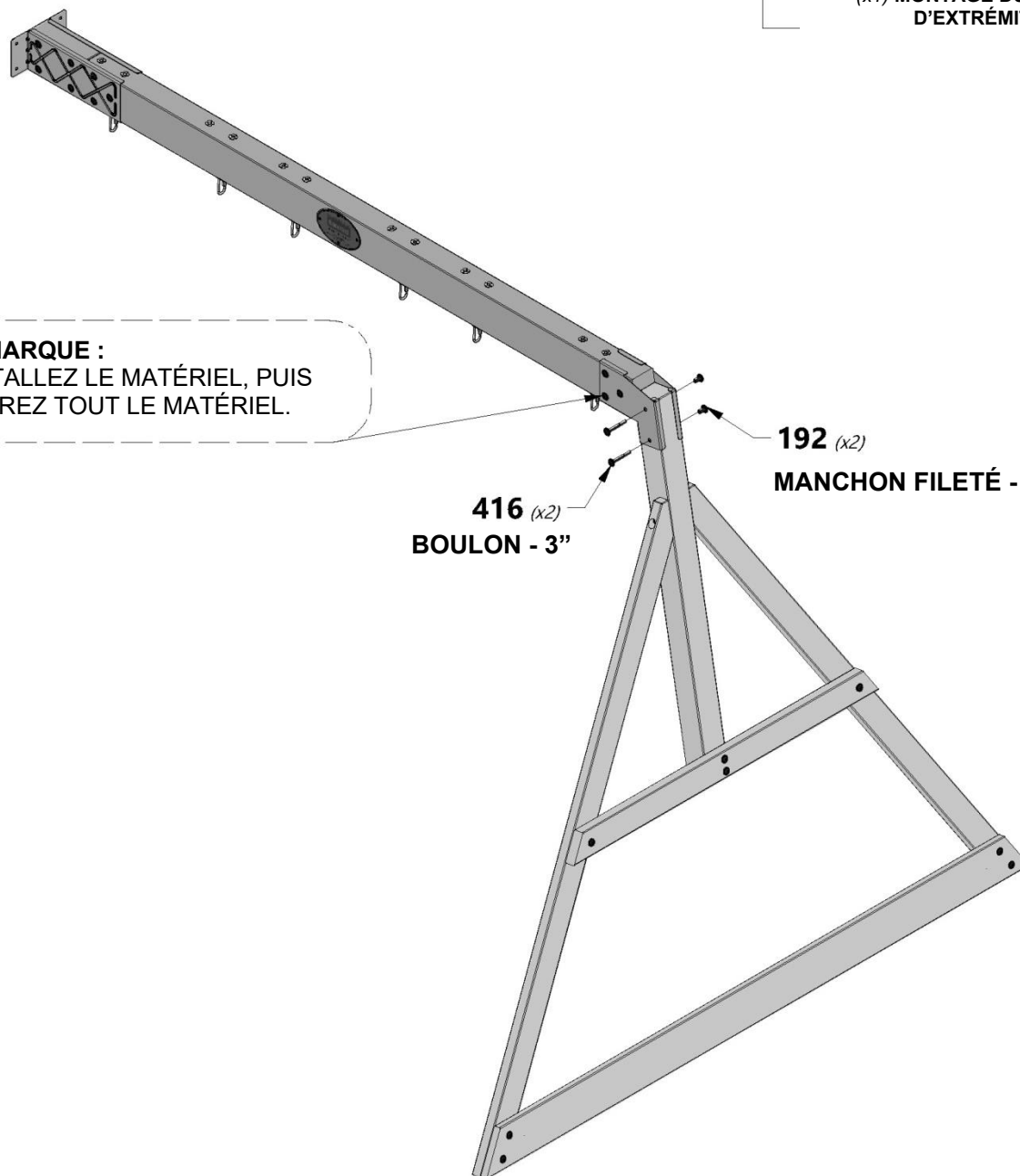
**H100192** | MANCHON FILETÉ WH  
(x2) NOIR  
5/16x7/8



(x1) MONTAGE DE LA "UTRE DE LA  
BALANÇOIRE



(x1) MONTAGE DU CADRE  
D'EXTRÉMITÉ



**REMARQUE :**  
INSTALLEZ LE MATÉRIEL, PUIS  
SERREZ TOUT LE MATÉRIEL.

**416** (x2)  
BOULON - 3"

**192** (x2)  
MANCHON FILETÉ - 7/8"

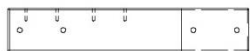


# MONTAGE DU FORT

## ÉTAPE 1



**K12** | RAIL MURAL CINTRÉ - W4L13192  
(x1) 5/8" x 5 1/4" x 40 5/8" (16x134x1032)



**E7** | MONTANT - W4L13183  
(x1) 1 3/8" x 3 3/8" x 18 7/8" (36x86x411)



**E9** | MONTANT - W4L13185  
(x1) 1 3/8" x 3 3/8" x 18 7/8" (36x86x411)



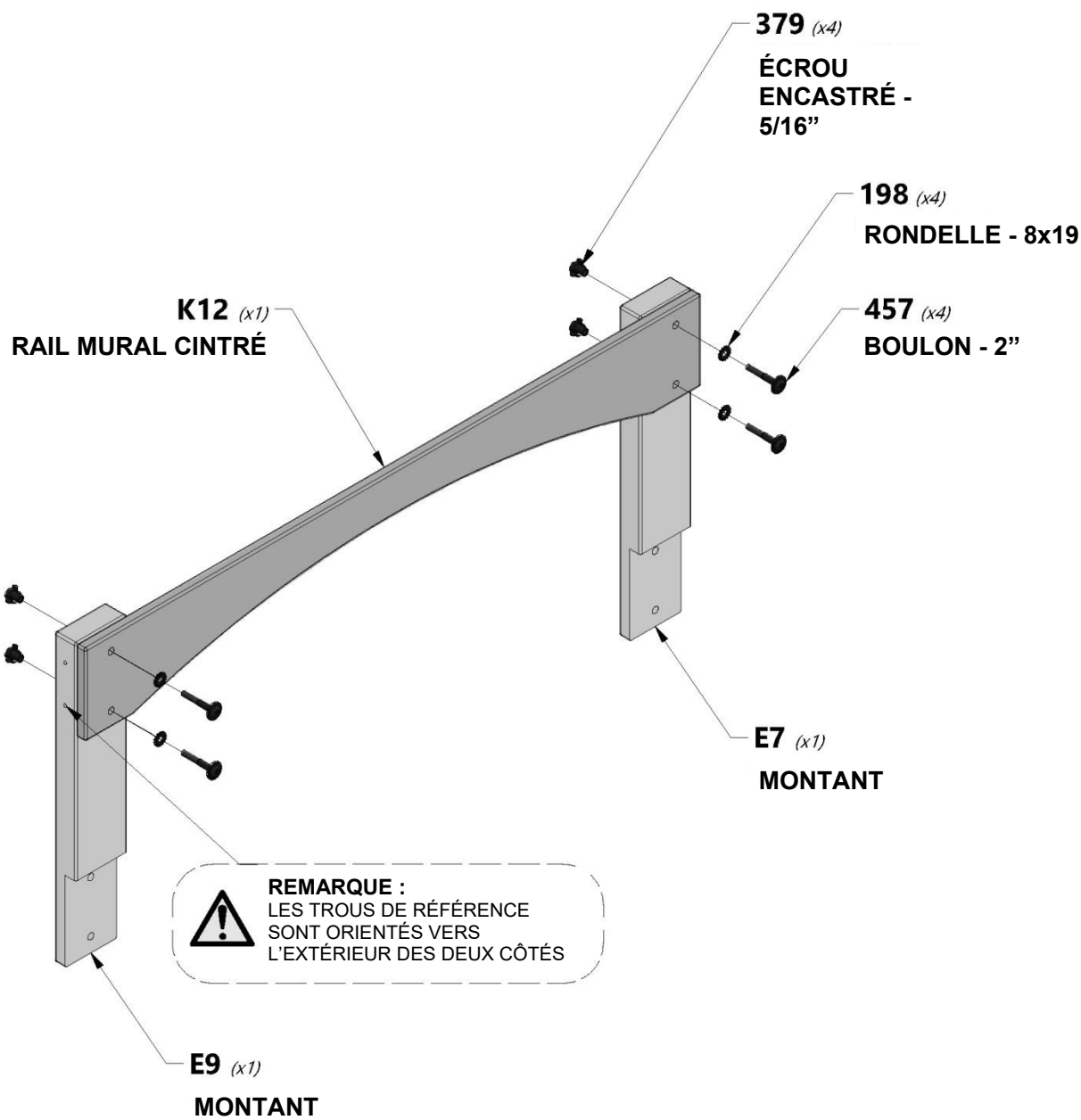
**H100457** | BOULON WH NOIR  
(x4) 5/16x2



**H100379** | ÉCROU ENCASTRÉ NOIR  
(x4) 5/16



**H100198** | RONDELLE DE BLOCAGE EXT NOIRE  
(x4) 8x19





# MONTAGE DU FORT

## ÉTAPE 2



**E4** | MONTANT - W4L13168  
(x1) | 1 3/8" x 3 3/8" x 81 5/8" (36x86x2074)



**E1** | MONTANT ARRIÈRE - W2A02660  
(x1) | 1 3/8" x 3 3/8" x 51 3/4" (36x86x2074)



**K5** | RAIL MURAL - W4L13169  
(x1) | 5/8" x 5 1/4" x 63" (16x134x1601)



**K1** | PLANCHE DE SOL - W4L13162  
(x1) | 5/8" x 5 1/4" x 64 3/4" (16x134x1644)



**M5** | RAIL MURAL - W4L13311  
(x1) | 5/8" x 3 3/8" x 41 1/4" (16x86x1048)



**H100457** | BOULON WH NOIR  
(x12) | 5/16x2



**H100459** | BOULON WH NOIR  
(x4) | 5/16x1 1/4



**H100198** | RONDELLE DE BLOCAGE EXT NOIRE  
(x18) | 8x19



**H100128** | VIS PWH  
(x2) | 8x5/8



**H100379** | ÉCROU ENCASTRÉ NOIR  
(x16) | 5/16



**A100314** | ÉTIQUETTE DE RÉVISION « A »  
(x1)



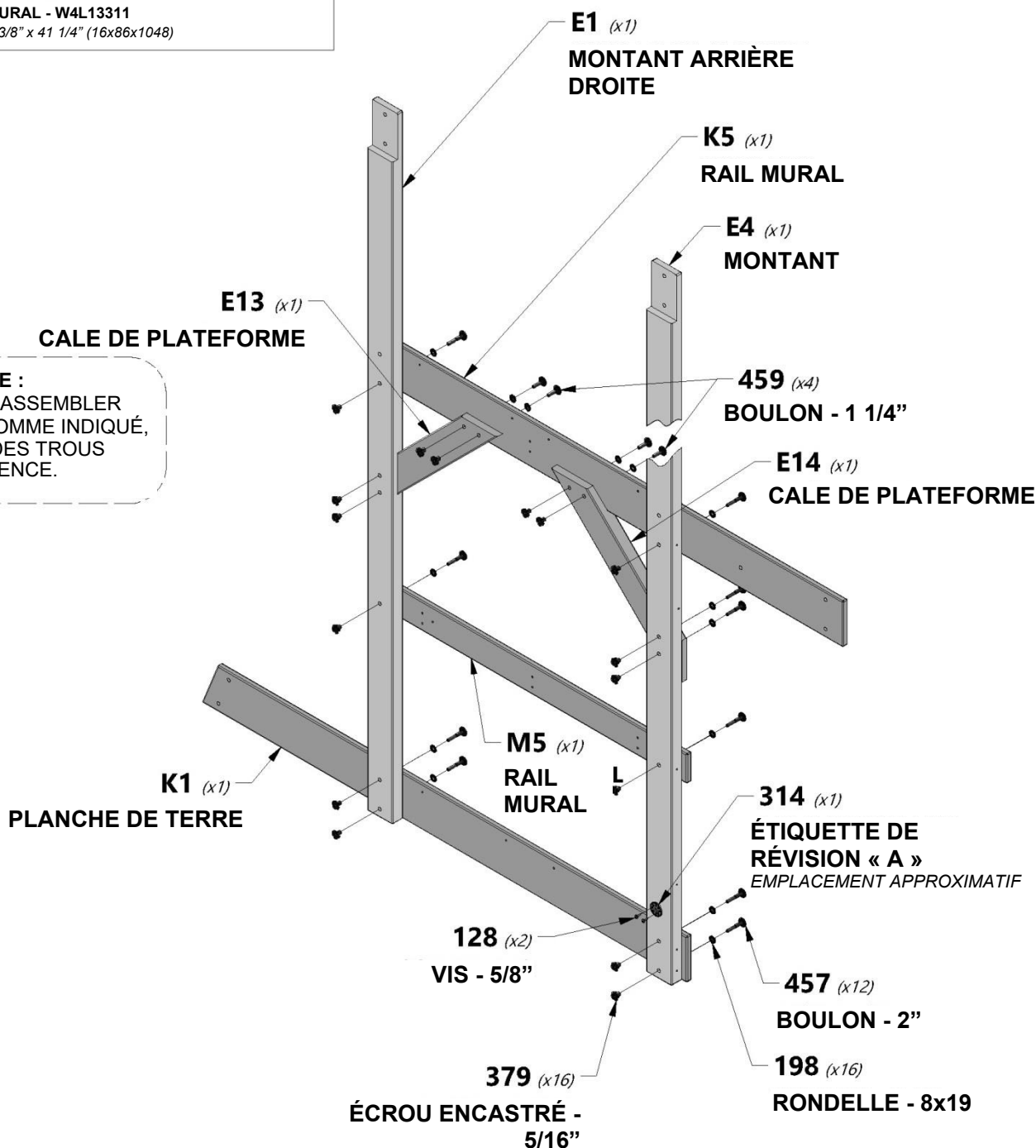
**E13** | CALE DE PLATEFORME - W4L13314  
(x1) | 1 3/8" x 3 3/8" x 23 5/8" (36x86x600)



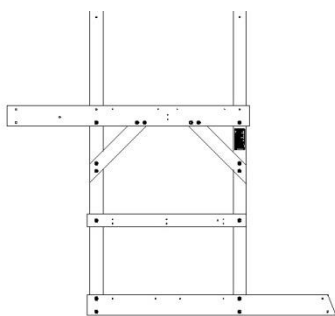
**E14** | CALE DE PLATEFORME - W4L13315  
(x1) | 1 3/8" x 3 3/8" x 23 5/8" (36x86x600)



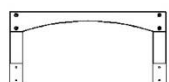
**REMARQUE :**  
VEILLEZ À ASSEMBLER LE BOIS COMME INDICÉ, UTILISEZ DES TROUS DE RÉFÉRENCE.







(x1) DE L'ÉTAPE 2



(x1) DE L'ÉTAPE 1



**G1** | SUP"RT DE"UTRE DE LA  
(x1) BALANÇOIRE - W4L13186  
1" x 5 1/4" x 62 1/8" (24x134x1577)



**H100205** | BOULON WH  
(x4) NOIR  
5/16x2-1/4

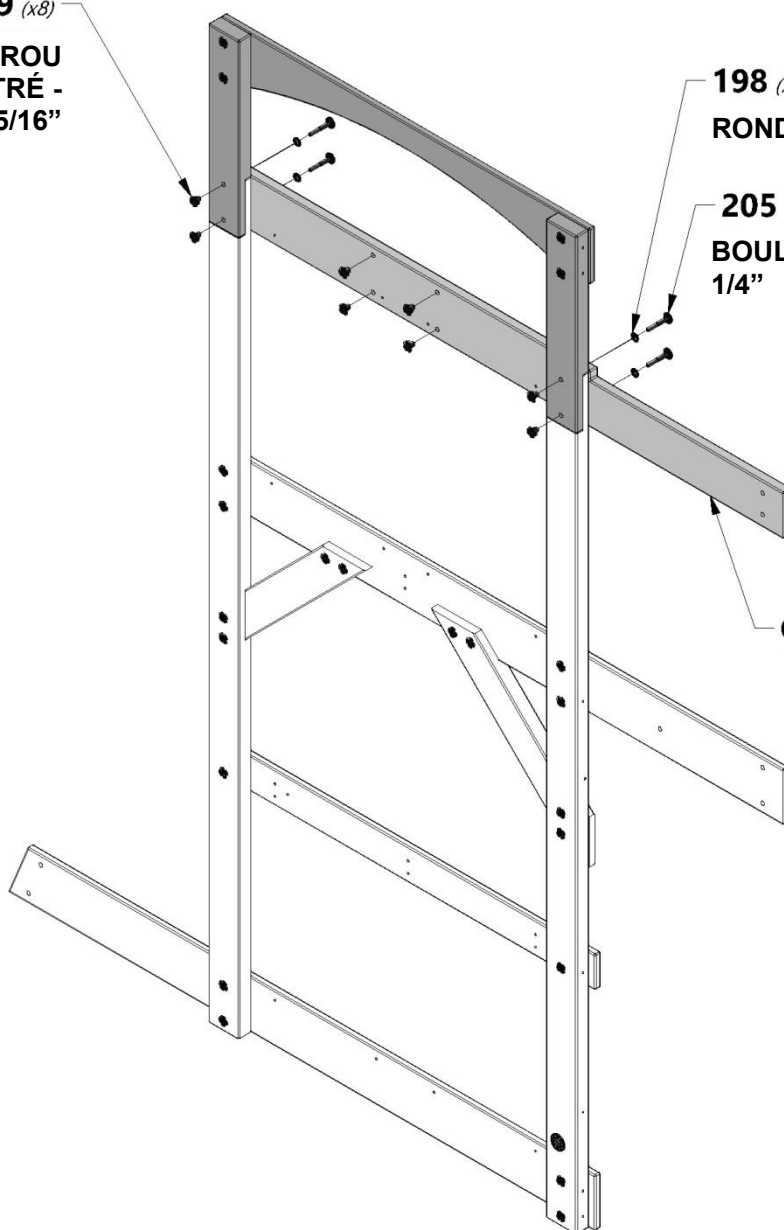


**H100198** | RONDELLE DE BLOCAGE  
(x4) EXT NOIR  
8x19



**H100379** | ÉCROU  
(x8) ENCASTRÉ  
NOIR  
5/16

**379** (x8)  
ÉCROU  
ENCASTRÉ -  
5/16"



**198** (x4)  
RONDELLE - 8x19

**205** (x4)  
BOULON - 2  
1/4"

**G1** (x1)  
MONTAGE DE LA"UTRE DE  
LA BALANÇOIRE



# MONTAGE DU FORT

# ÉTAPE 4



**E2** | MONTANT - W4L13166  
(x1) | 1 3/8" x 3 3/8" x 51 3/4" (36x86x1314)



**E3** | MONTANT - W4L13167  
(x1) | 1 3/8" x 3 3/8" x 51 3/4" (36x86x1314)



**E6** | MONTANT - W4L13182  
(x1) | 1 3/8" x 3 3/8" x 43 1/2" (36x86x1104)



**E8** | MONTANT - W4L13184  
(x1) | 1 3/8" x 3 3/8" x 43 1/2" (36x86x1104)



**K2** | PLANCHE DE SOL - W4L13163  
(x1) | 5/8" x 5 1/4" x 64 11/16" (16x134x1644)



**K8** | RAIL MURAL - W4L13172  
(x1) | 5/8" x 5 1/4" x 40 5/8" (16x134x1032)



**K13** | RAIL MURAL CINTRÉ - W4L13193  
(x1) | 5/8" x 5 1/4" x 40 5/8" (16x134x1032)



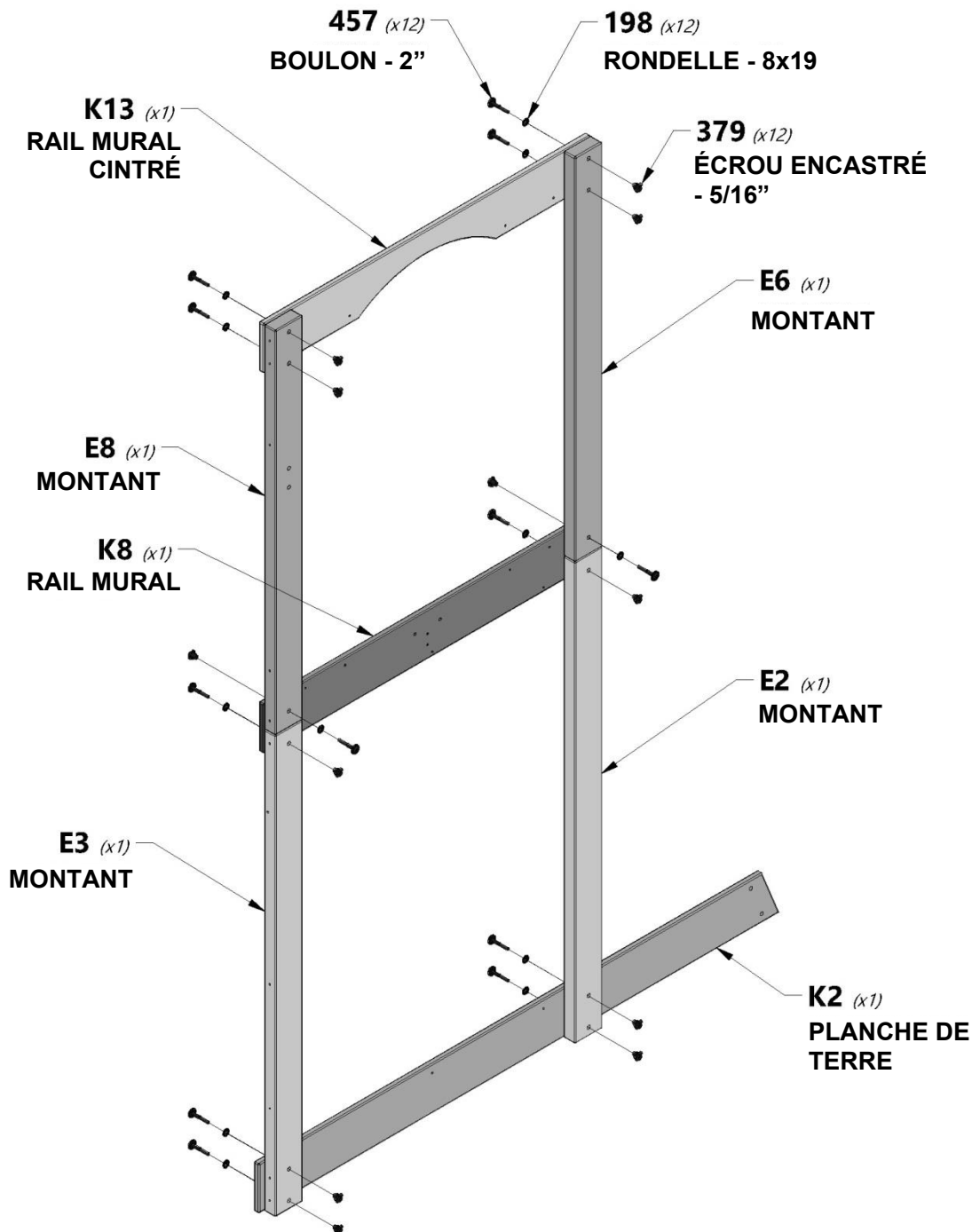
**H100457** | BOULON WH NOIR  
(x12) | 5/16x2



**H100198** | RONDELLE DE BLOCAGE EXT NOIR  
(x12) | 8x19



**H100379** | ÉCROU ENCASTRÉ NOIR  
(x12) | 5/16



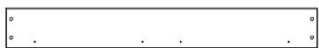


# MONTAGE DU FORT

# ÉTAPE 5



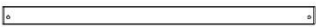
**G3** | RAIL MURAL - W4L13170  
(x1) | 1" x 5 1/4" x 61 3/8" (24x134x1560)



**K4** | PLANCHE DE SOL - W4L13165  
(x1) | 5/8" x 5 1/4" x 40 1/2" (16x134x1030)



**K15** | RAIL MURAL ANGULAIRE - W4L13195  
(x1) | 5/8" x 5 1/4" x 45 3/4" (16x134x1162)



**J1** | PLANCHE DE SOL DU"RCHE - W4L13177  
(x1) | 1" x 2 3/8" x 40 1/2" (24x60x1030)



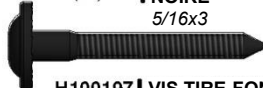
**M1** | RAIL MURAL - W4L13200  
(x1) | 5/8" x 3 3/8" x 40 1/2" (16x86x1030)



**H100206** | VIS TIRE-FOND WH NOIRE  
(x2) | 5/16x3



**H100458** | VIS TIRE-FOND WH NOIRE  
(x2) | 5/16x3



**H100197** | VIS TIRE-FOND WH NOIRE  
(x1) | 5/16x2 1/2



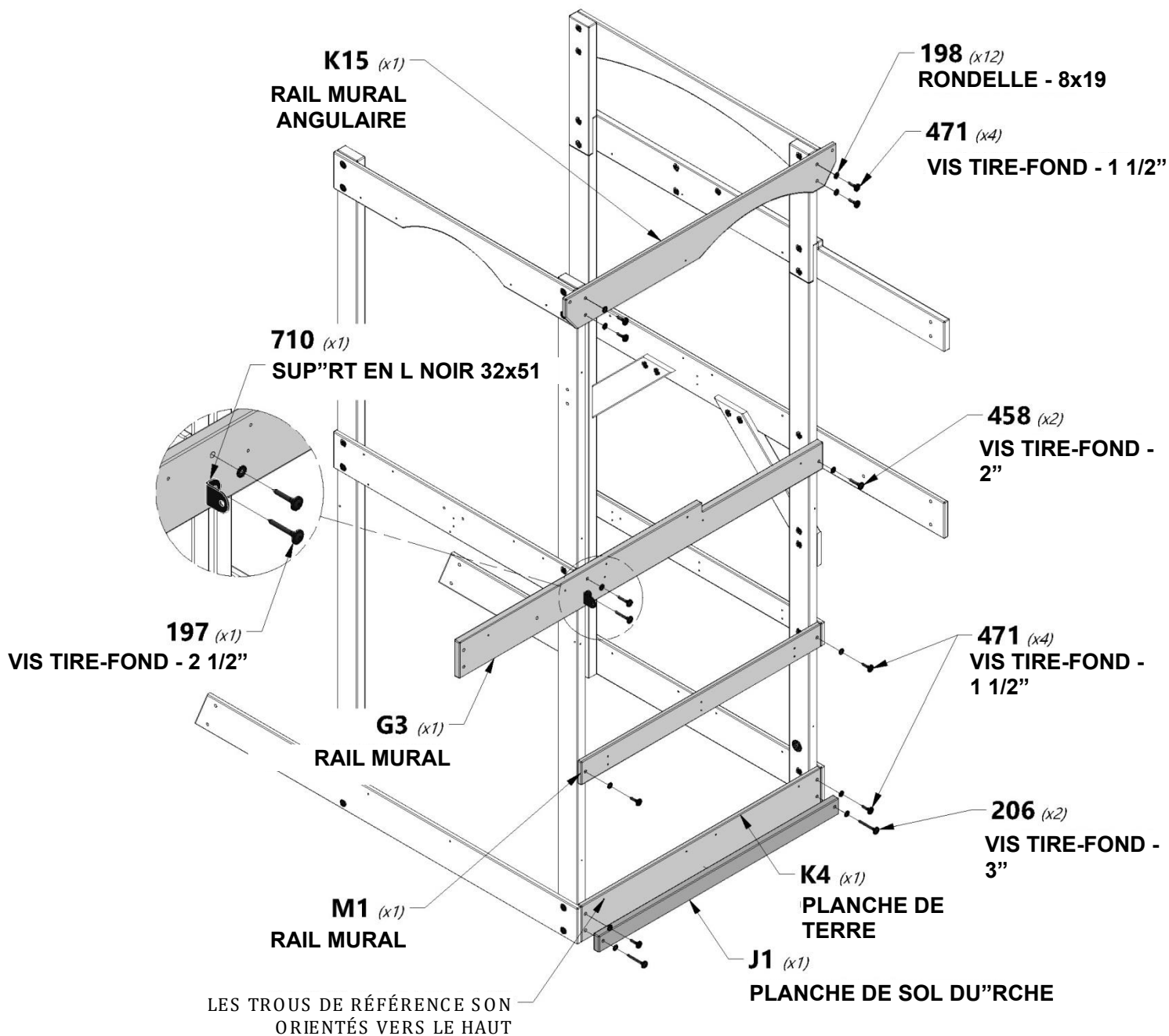
**H100471** | VIS TIRE-FOND WH NOIRE  
(x8) | 5/16x1 1/2



**A4M00710** | SUP"RT EN L NOIR 32x51  
(x1)



**H100198** | RONDELLE DE BLOCAGE EXT NOIRE  
(x12) | 8x19





**G2** | RAIL MURAL - W4L13171  
(x1) | 1" x 5 1/4" x 61 3/8" (24x134x1560)



**K3** | PLANCHE DE SOL - W4L13164  
(x1) | 5/8" x 5 1/4" x 40 1/2" (16x134x1030)



**K6** | RAIL MURAL CINTRÉ - W4L13190  
(x1) | 5/8" x 5 1/4" x 40 1/2" (16x134x1030)



**K14** | RAIL MURAL ANGULAIRE - W4L13194  
(x1) | 5/8" x 5 1/4" x 45 3/4" (16x134x1162)



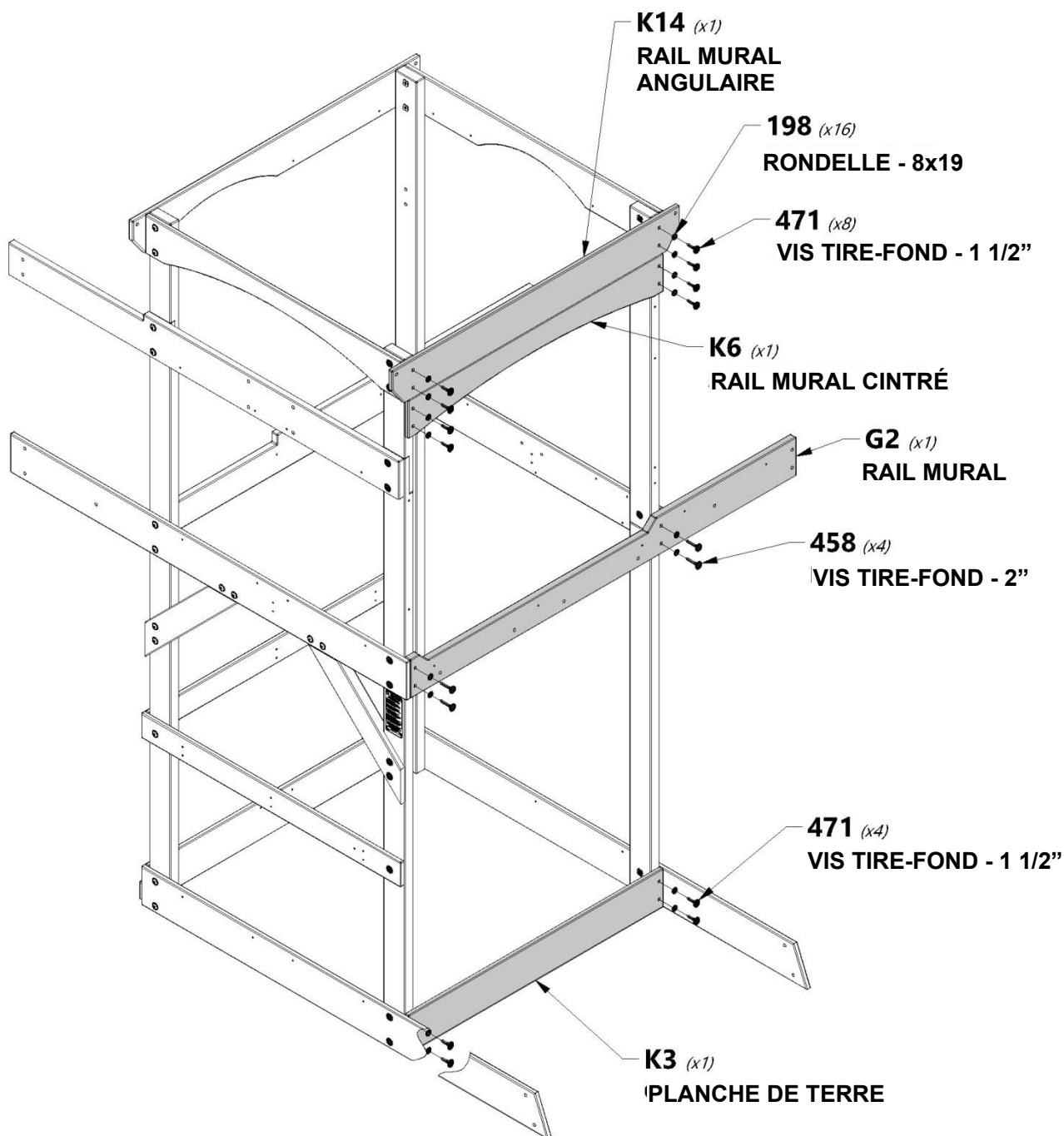
**H100458** | VIS TIRE-FOND WH NOIRE  
(x4) | 5/16x2



**H100198** | RONDELLE DE BLOCAGE EXT NOIRE  
(x16) | 8x19



**H100471** | VIS TIRE-FOND WH NOIRE  
(x12) | 5/16x1 1/2





**F2** | MONTANT DU BALCON - W4L13180  
(x2) | 1 3/8" x 2 3/8" x 34 5/8" (36x60x881)



**J11** | RAIL MURAL - W4L13204  
(x2) | 1" x 2 3/8" x 22 1/4" (24x60x566)



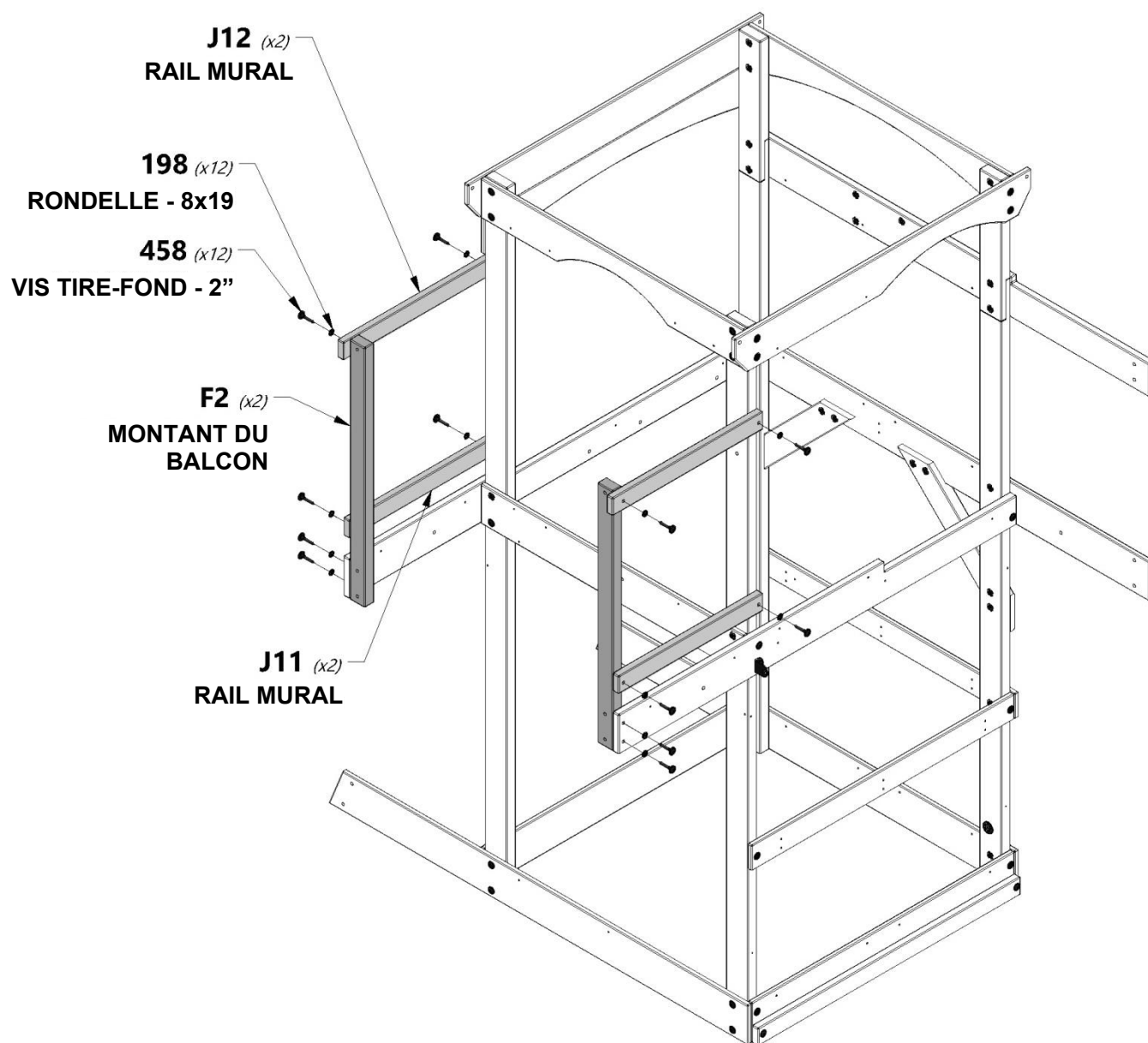
**J12** | RAIL MURAL - W4L13188  
(x2) | 1" x 2 3/8" x 23 1/4" (24x60x590)



**H100458** | VIS TIRE-FOND WH  
(x12) | NOIRE  
5/16x2



**H100198** | RONDELLE DE  
(x12) | BLOCAGE  
EXT NOIRE  
8x19





**G4** | PLANCHE MURALE - W4L13181  
(x1) | 1" x 5 1/4" x 42 1/2" (24x134x1080)



**J7** | RAIL MURAL - W4L13191  
(x1) | 1" x 2 3/8" x 40 5/8" (24x60x1032)



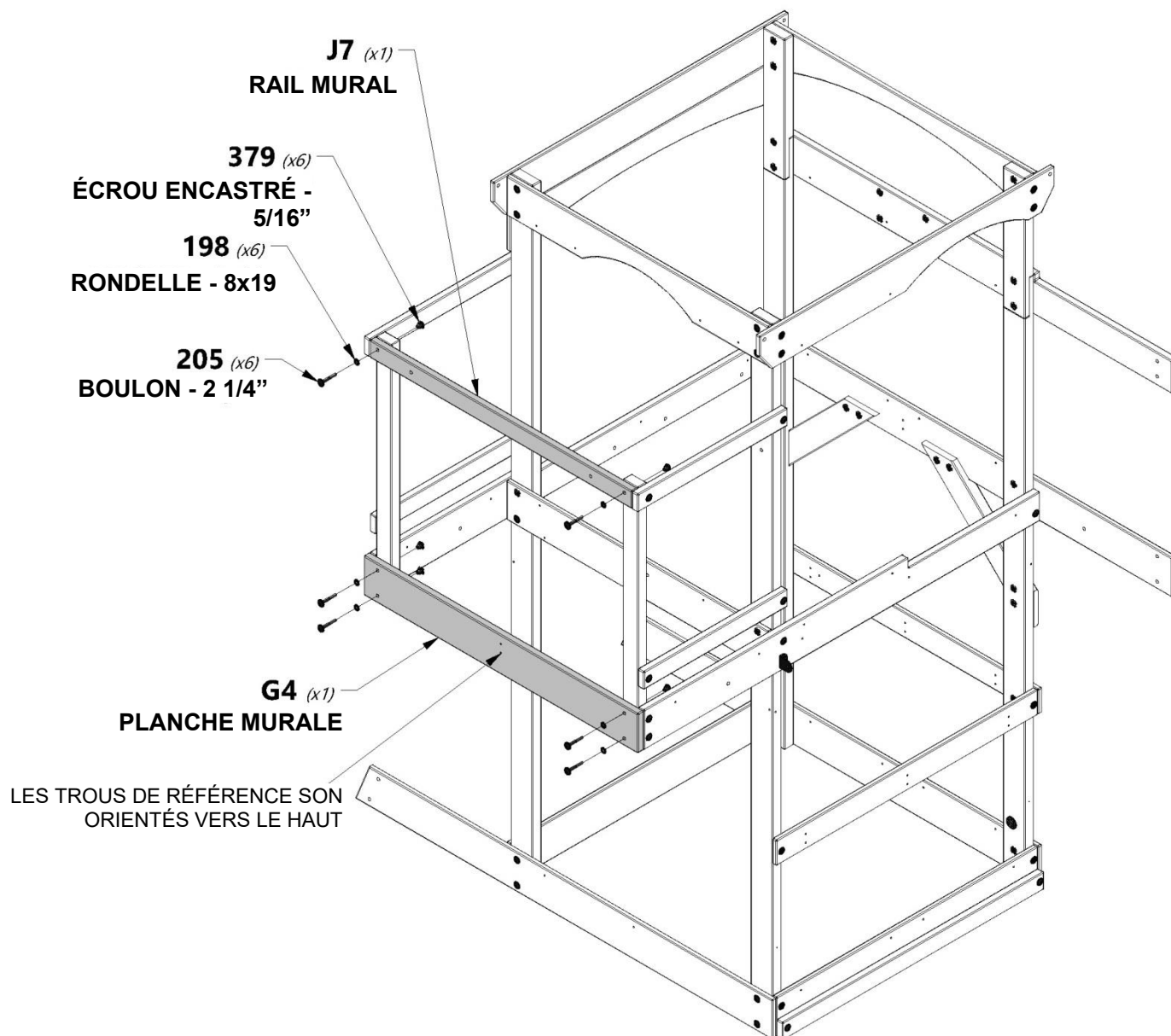
**H100205** | BOULON WH NOIR  
(x6) | 5/16x2-1/4



**H100379** | ÉCROU ENCASTRÉ NOIR  
(x6) | 5/16



**H100198** | RONDELLE DE BLOCAGE EXT NOIRE  
(x6)





# MONTAGE DU FORT

## ÉTAPE 9

**H3** | CALE DE PLATEFORME - W4L13202  
(x2) | 1"x3 3/8"x15 3/4" (24x86x400)



**H100378** | BOULON WH NOIR  
(x2) | 5/16x1 3/4



**H100198** | RONDELLE DE BLOCAGE EXT NOIRE  
(x2) | 8x19



**H100379** | ÉCROU ENCASTRÉ NOIR  
(x2) | 5/16

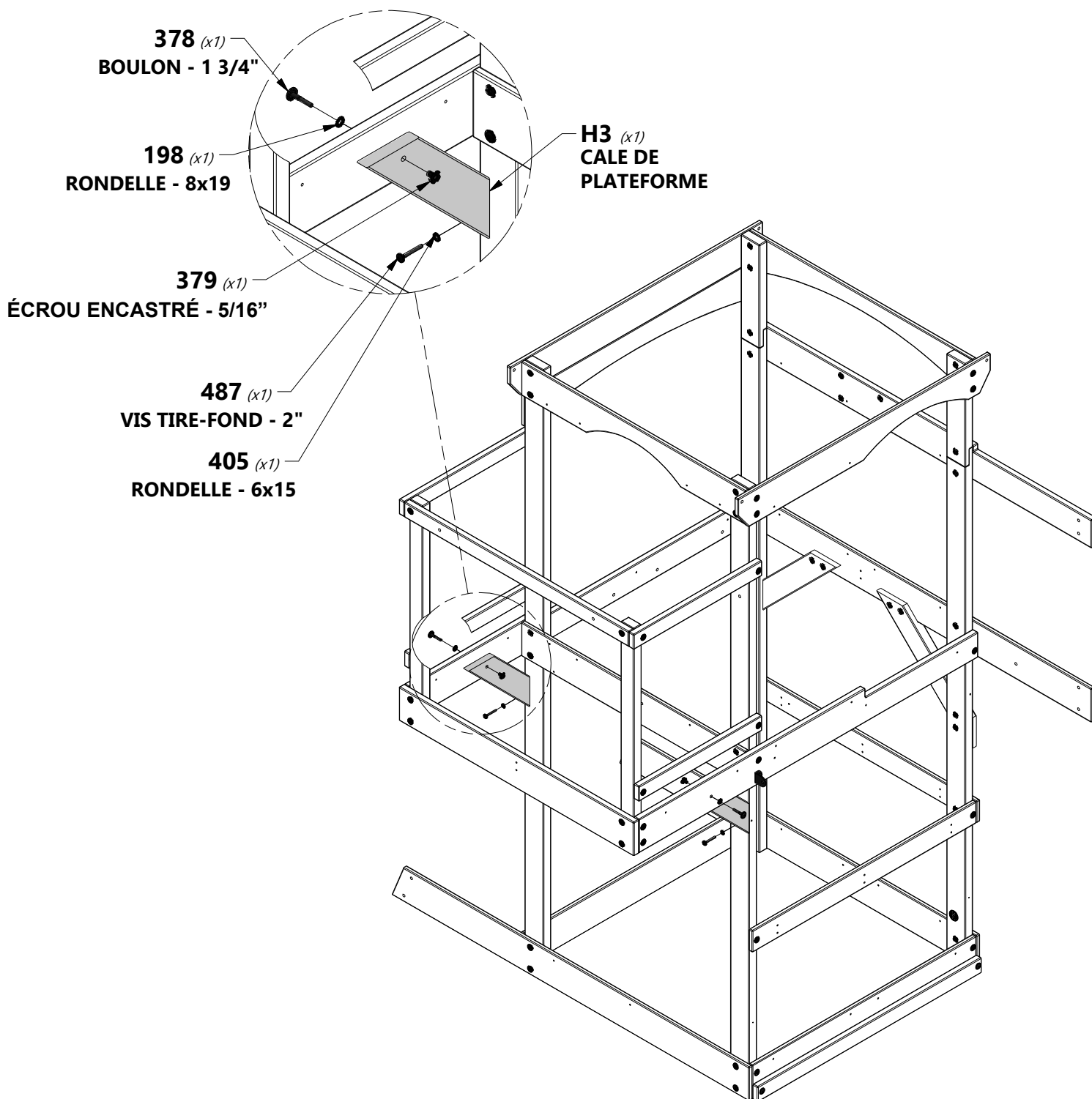


**H100487** | VIS TIRE-FOND WH NOIRE  
(x2) | 1/4x2



**H100405** | RONDELLE DE BLOCAGE EXT NOIRE  
(x2) | 6x15

### RÉPÉTER DES DEUX CÔTÉS





# MONTAGE DU FORT

## ÉTAPE 10

**K9** | RAIL MURAL - W4L13173  
(x1) | 5/8" x 5 1/4" x 20 1/2" (16x134x521)

**N1** | PLANCHE DE SOL DU"RCHE - W4L13176  
(x2) | 5/8" x 2 3/8" x 21 1/8" (16x60x537)

**L3** | RAIL MURAL - W4L13189  
(x1) | 5/8" x 4 3/8" x 24 7/8" (16x112x631)

**H100457** | BOULON WH NOIR  
(x2) | 5/16x2

**H100396** | BOULON WH NOIR  
(x1) | 5/16x1/2

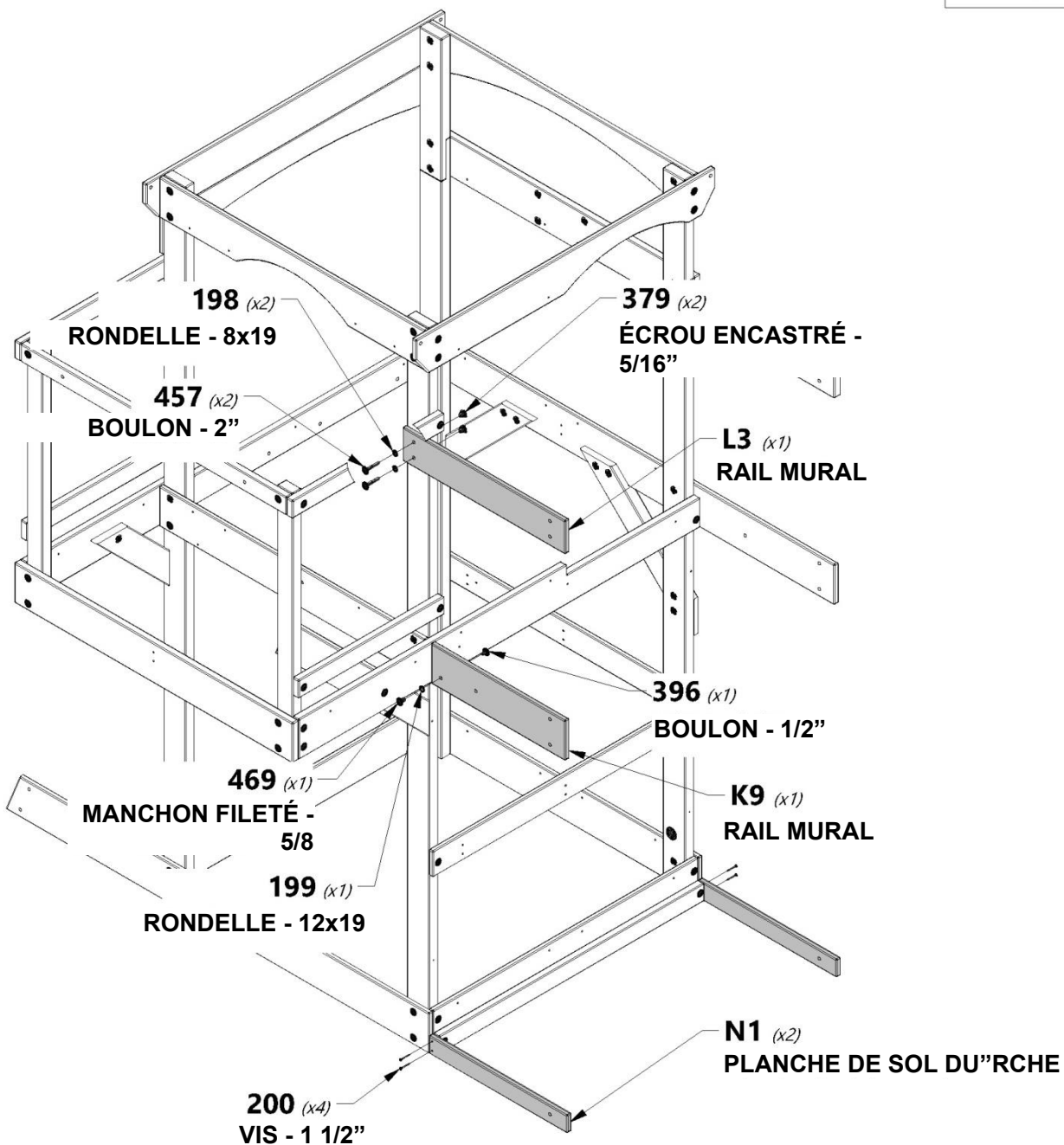
**H100469** | MANCHON FILETÉ WH NOIR  
(x1) | 5/16x5/8

**H100198** | RONDELLE DE BLOCAGE EXT NOIRE  
(x2) | 8x19

**H100199** | RONDELLE DE BLOCAGE EXT NOIRE  
(x1) | 12x19

**H100379** | ÉCROU ENCASTRÉ NOIR  
(x2) | 5/16

**H100200** | VIS PFH NOIRE  
(x4) | 8x1 1/2







**E5** | MONTANT - W4L13175  
(x1) | 1 3/8" x 3 3/8" x 80 3/4" (36x86x2052)



**E11** | MONTANT - W4L13203  
(x1) | 1 3/8" x 3 3/8" x 80 3/4" (36x86x2052)



**H100457** | BOULON WH NOIR  
(x 8) | 5/16x2



**H100198** | RONDELLE DE  
(x10) | BLOCAGE  
EXT NOIRE  
8x19



**H100205** | BOULON WH NOIR  
(x 2) | 5/16x2-1/4



**H100379** | ÉCROU  
(x10) | ENCASTRÉ  
NOIR 5/16

**379** (x10)  
ÉCROU ENCASTRÉ -  
5/16"

**198** (x10)  
RONDELLE -  
8x19

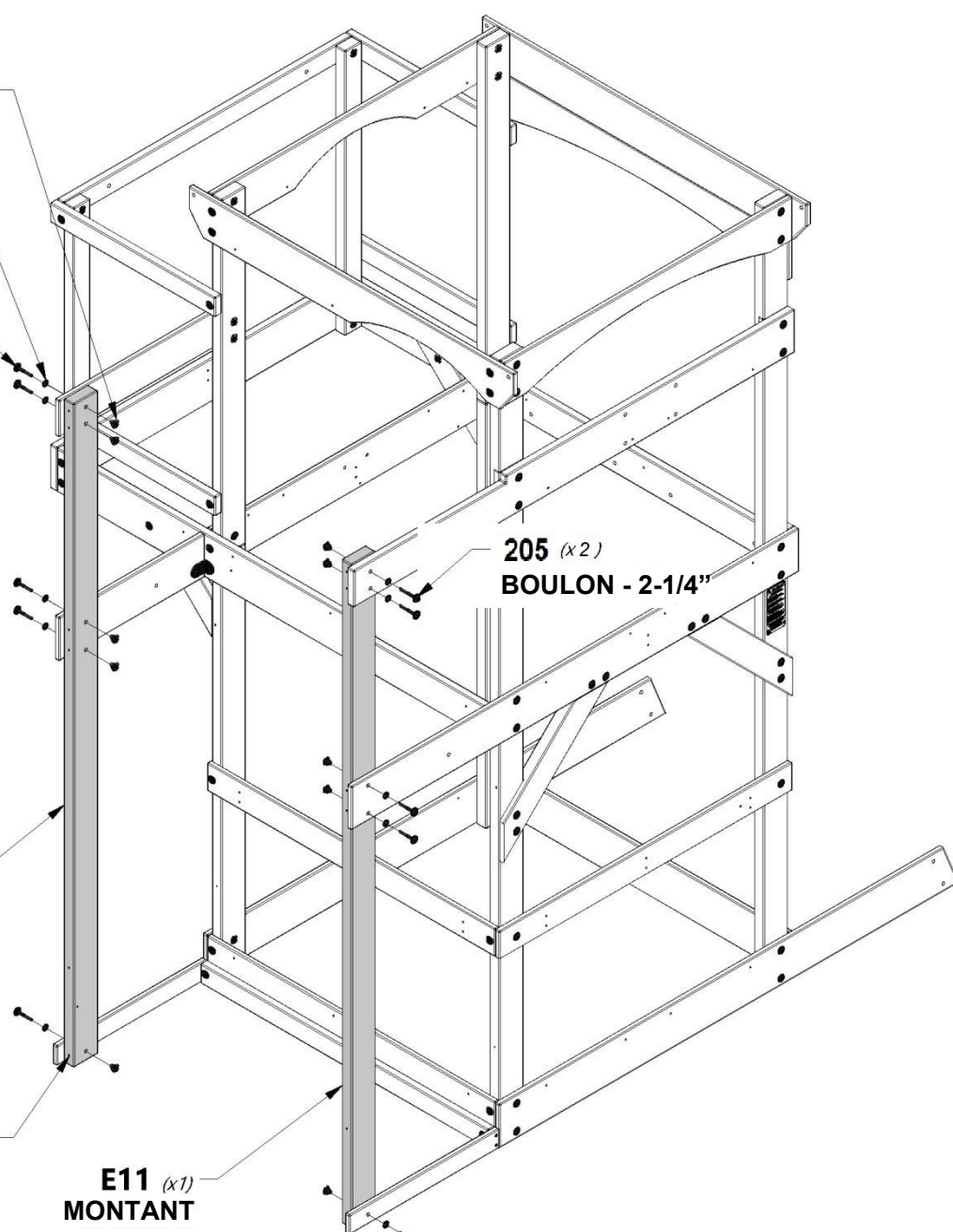
**457** (x8)  
BOULON - 2"

**205** (x2)  
BOULON - 2-1/4"

**E5** (x1)  
MONTANT

NOTEZ LES EMPLACEMENTS  
DES TROUS DE RÉFÉRENCE

**E11** (x1)  
MONTANT





**K10** | RAIL MURAL - W4L13174  
(x1) | 5/8" x 5 1/4" x 40 1/2" (16x134x1030)



**L1** | RAIL MURAL CINTRÉ - W4L13187  
(x1) | 5/8" x 4 3/8" x 40 1/2" (16x112x1030)



**J2** | PLANCHE DE SOL DU'RUCHE -  
W4L13178  
(x1) | 1" x 2 3/8" x 40 1/2" (24x60x1030)



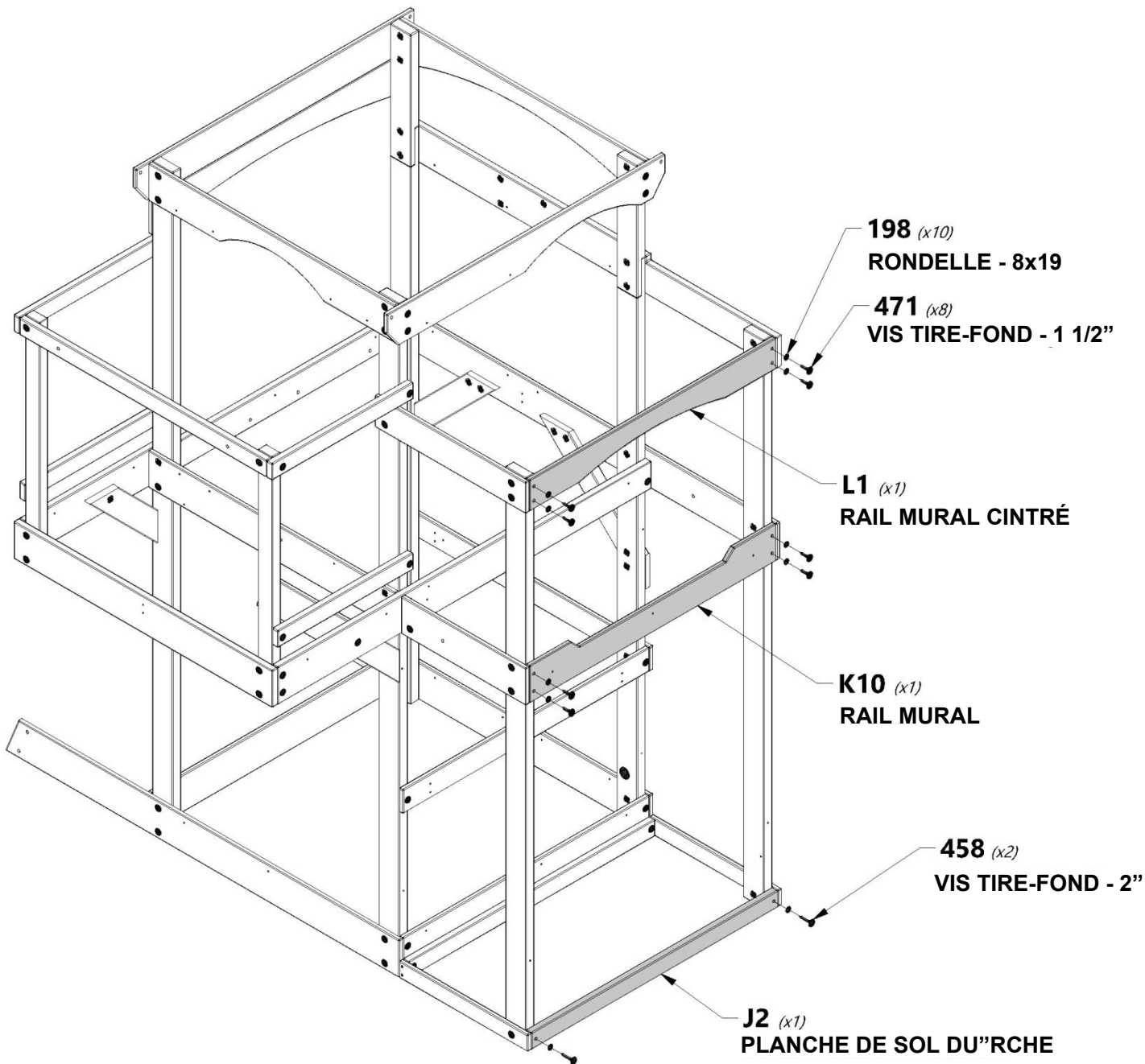
**H100458** | VIS TIRE-FOND WH  
NOIRE  
(x2) | 5/16x2



**H100471** | VIS TIRE-FOND WH  
NOIRE  
(x8) | 5/16x1 1/2



**H100198** | RONDELLE DE  
BLOCAGE  
EXT NOIRE  
(x10) | 8x19





**H4** | CALE DE PLATEFORME - W4L13205  
(x2) | 1"x3 3/8"x15 3/4" (24x86x400)



**H100407** | BOULON WH NOIR  
(x2) | 5/16x1 1/2



**H100198** | RONDELLE DE BLOCAGE EXT NOIRE  
(x2) | 8x19



**H100379** | ÉCROU ENCASTRÉ NOIR  
(x2) | 5/16

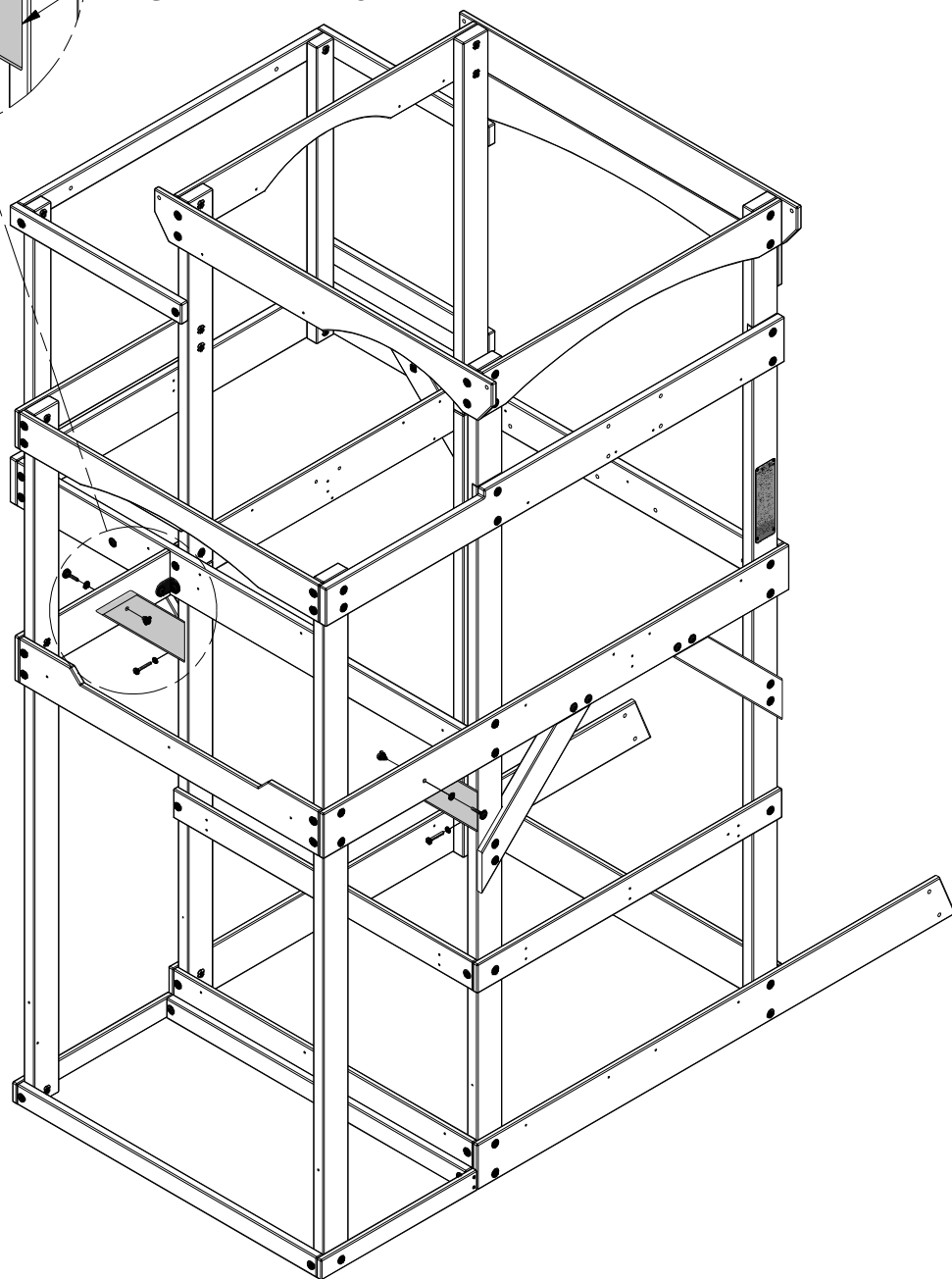
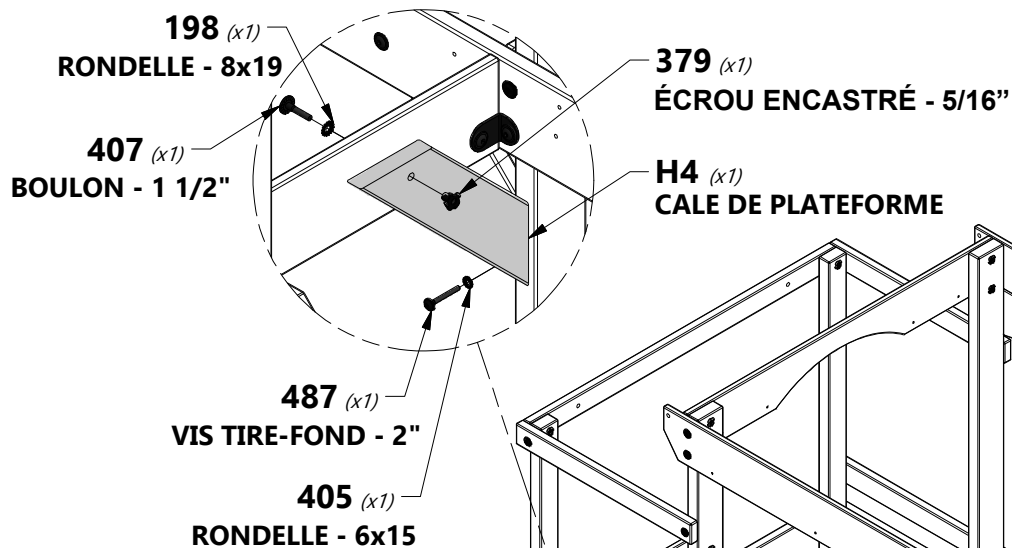


**H100487** | VIS TIRE-FOND WH NOIRE  
(x2) | 1/4x2



**H100405** | RONDELLE DE BLOCAGE EXT NOIRE  
(x2) | 6x15

### RÉPÉTER DES DEUX CÔTÉS





**J8** SOLIVE DE SOL - W4L07602  
(x1) 1" x 2 3/8" x 40 1/2" (24x60x1029)



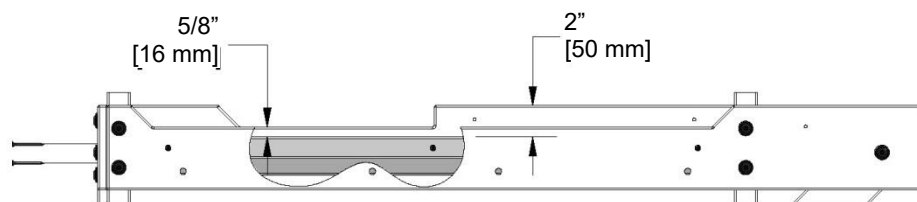
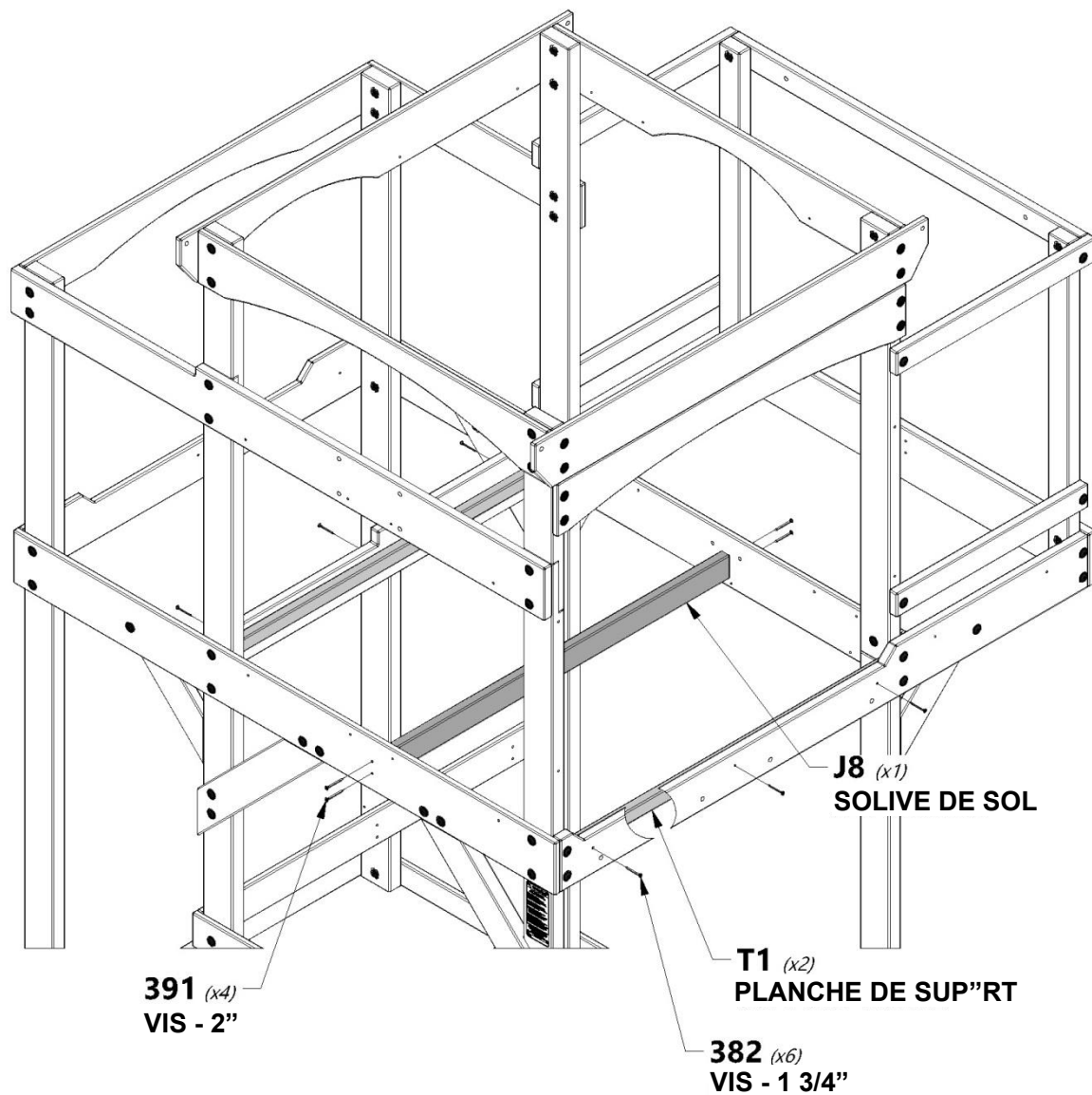
**T1** PLANCHE DE SUP"RT - W4L07599  
(x2) 1" x 1 3/8" x 37 5/8" (24x34x957)



**H100391** VIS PFH NOIRE  
(x4) 8x2



**H100382** VIS PFH NOIRE  
(x6) 8x1 3/4



**VUE LATÉRALE**



# MONTAGE DU FORT

# ÉTAPE 15



**J9** SOLIVE DE SOL - W4L07603  
(x1) 1" x 2 3/8" x 20 1/4" (24x60x513)



**T3** PLANCHE DE SUP"RT - W4L07601  
(x2) 1" x 1 3/8" x 18 3/4" (24x34x477)



**A4M01110** SUP"RT EN L 90° NOIR  
(x2)



**H100486** BOULON WH NOIR  
(x2) 1/4x5/8



**H100401** BOULON WH NOIR  
(x1) 1/4x1/2



**H100391** VIS PFH NOIRE  
(x2) 8x2



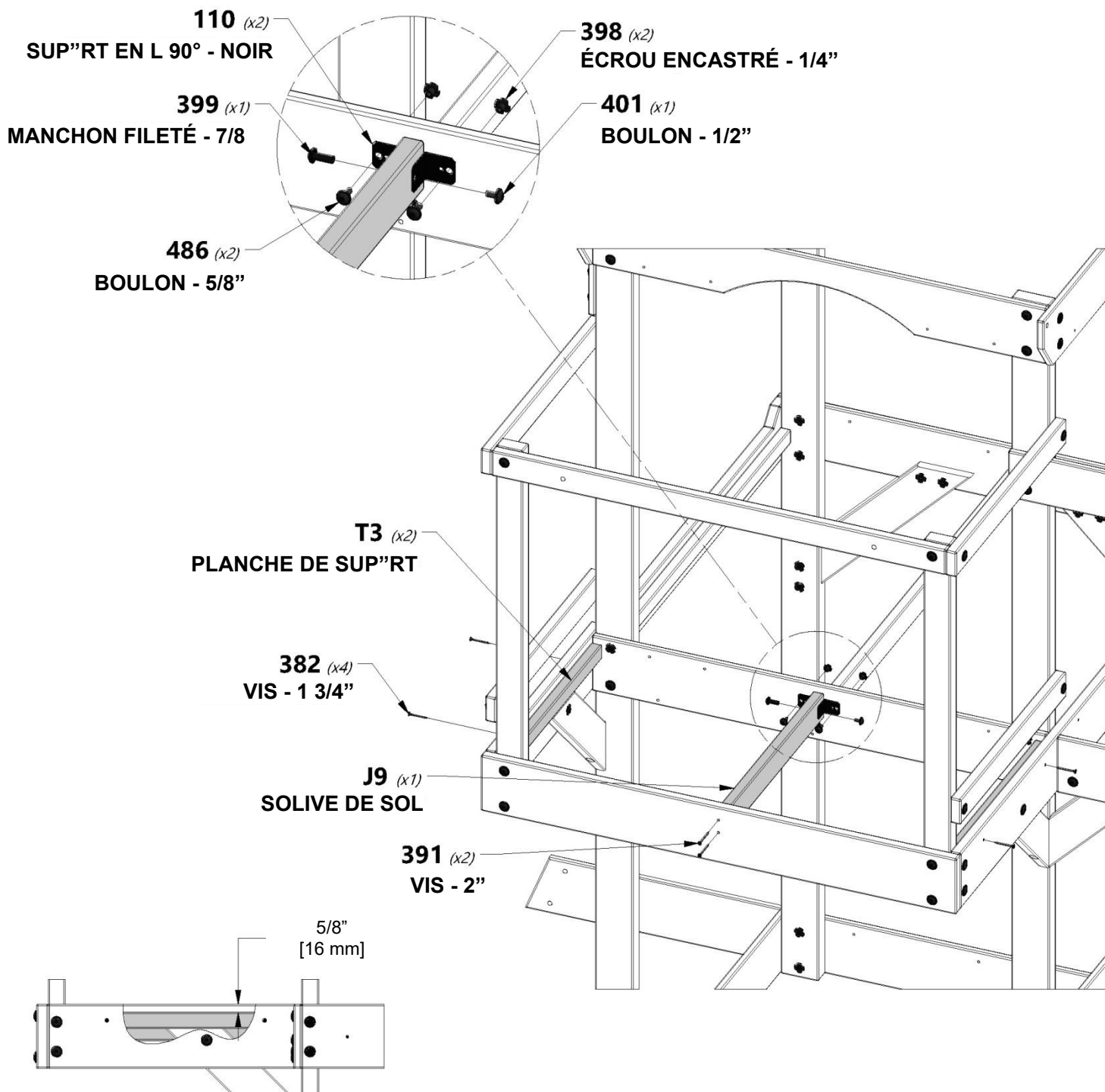
**H100399** MANCHON FILETÉ WH NOIR  
(x1) 1/4x7/8



**H100398** ÉCROU ENCASTRÉ NOIR  
(x2) 1/4



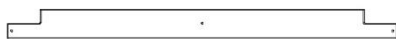
**H100382** VIS PFH NOIRE  
(x4) 8x1 3/4



**VUE LATÉRALE**



**M11** | PLANCHE DE SOL - W4L13308  
(x10) | 5/8" x 3 3/8" x 40 5/8" (16x86x1031)



**M16** | PLANCHE DE SOL - W4L13307  
(x1) | 5/8" x 3 1/8" x 40 5/8" (16x78x1031)



**M17** | PLANCHE DE SOL - W4L13309  
(x1) | 5/8" x 3 3/8" x 40 5/8" (16x86x1031)

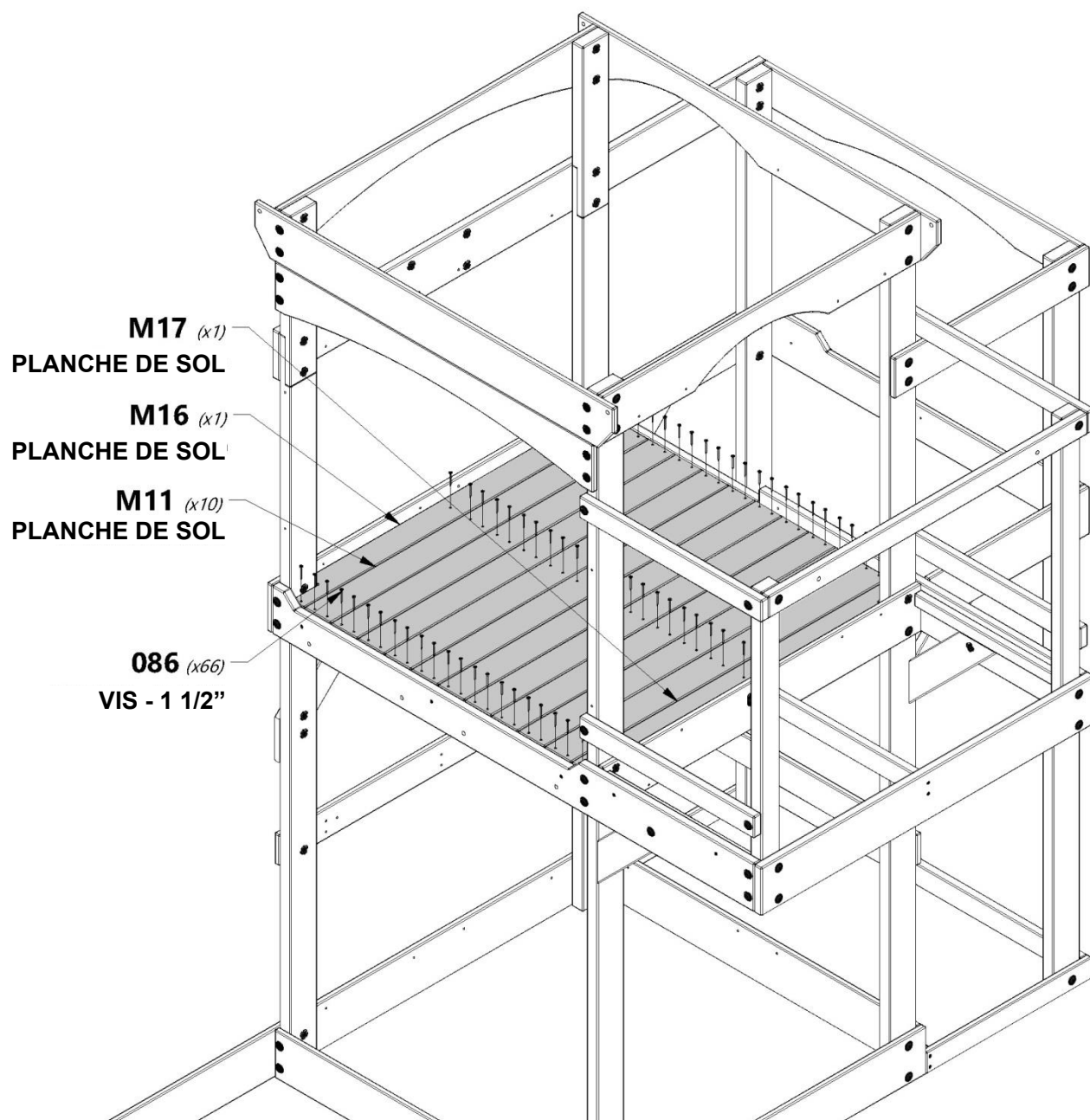


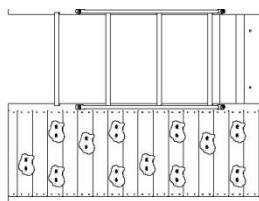
**H100086** | VIS PFH  
(x66) | 8x1 1/2



### REMARQUE :

ESPACEZ UNIFORMÉMENT LES  
PLANCHES DE SOL





MONTAGE (x1) ÉCHELLE DE MUR D'ESCALADE



H100457 BOULON WH NOIR (x4) 5/16x2



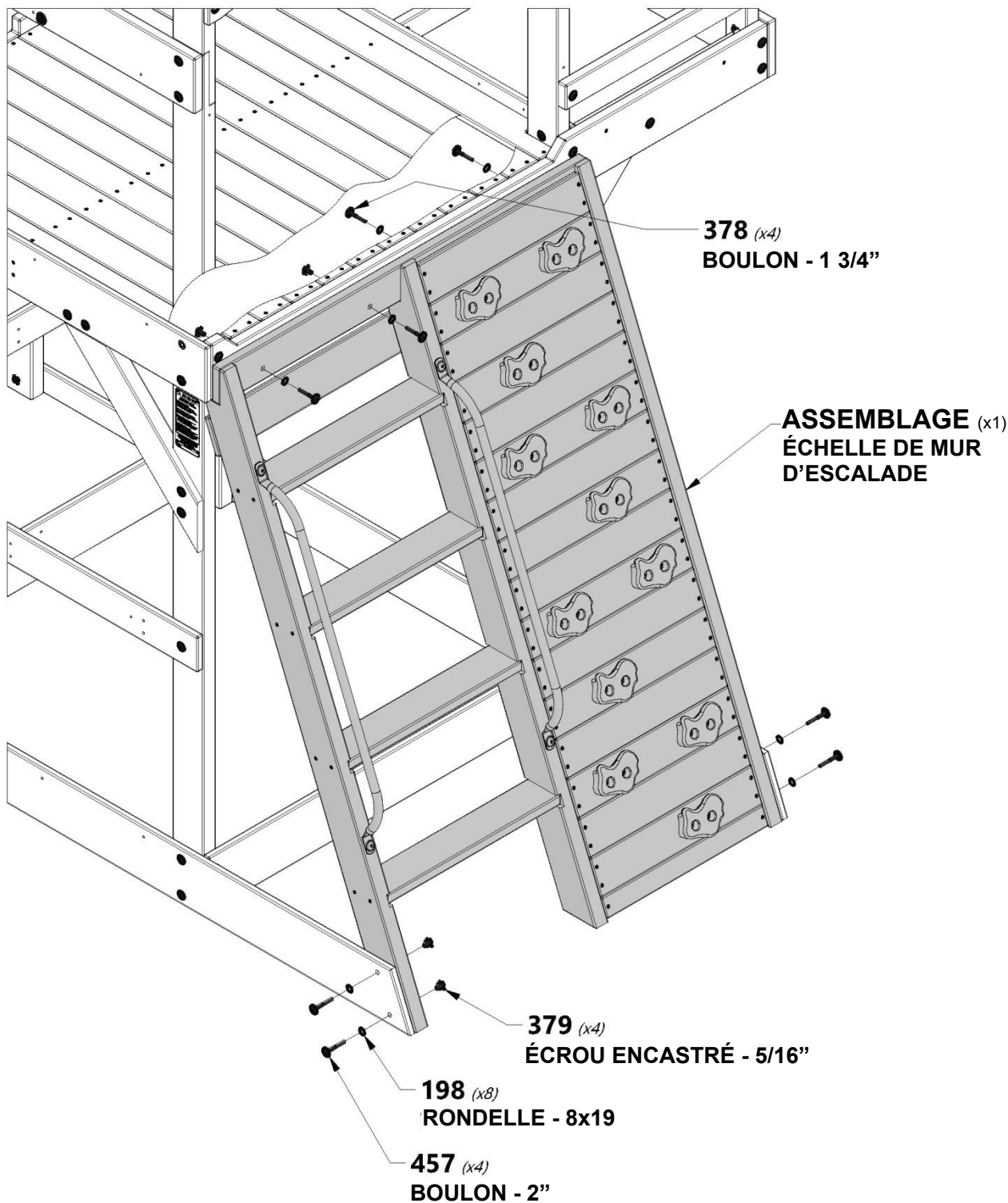
H100378 BOULON WH NOIR (x4) 5/16x1 3/4



H100379 ÉCROU ENCASTRÉ NOIR (x4) 5/16



H100198 RONDELLE DE BLOCAGE EXT NOIRE (x8) 8x19



378 (x4) BOULON - 1 3/4''

ASSEMBLAGE (x1) ÉCHELLE DE MUR D'ESCALADE

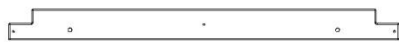
379 (x4) ÉCROU ENCASTRÉ - 5/16''

198 (x8) RONDELLE - 8x19

457 (x4) BOULON - 2''



**M11** | PLANCHE DE SOL - W4L13308  
(x5) | 5/8" x 3 3/8" x 40 5/8" (16x86x1031)



**M10** | PLANCHE DE SOL - W4L13310  
(x1) | 5/8" x 3 1/4" x 40 5/8" (16x81x1031)

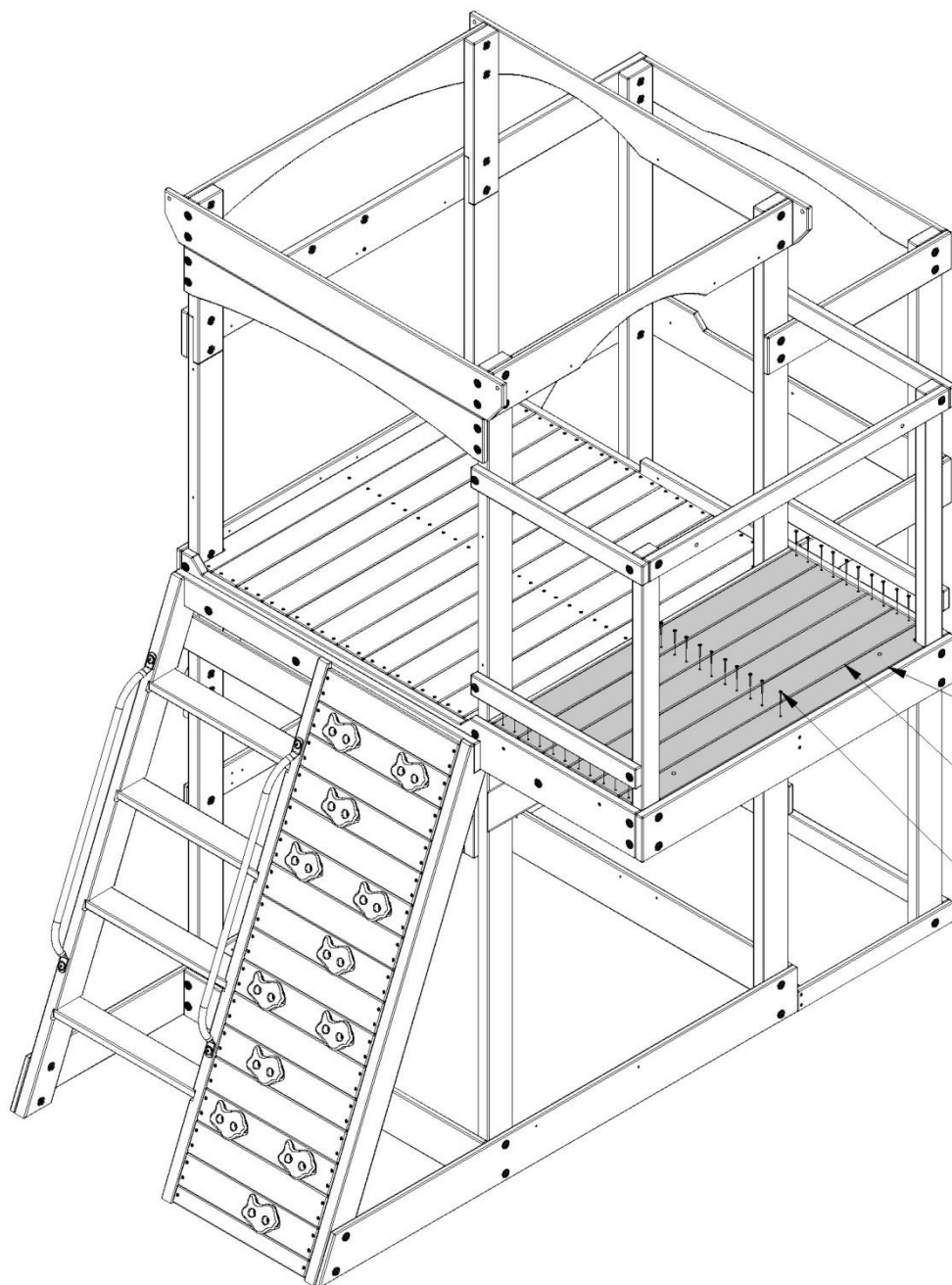


**H100086** | VIS PFH  
(x33) | 8x1 1/2"



### REMARQUE:

ESPACEZ UNIFORMÉMENT LES  
PLANCHES DE SOL



**M10** (x1)  
PLANCHE DE SOL

**M11** (x5)  
PLANCHE DE SOL

**086** (x33)  
VIS - 1 1/2"





# MONTAGE DU FORT

## ÉTAPE 19



**F1** | MONTAGE DU TUBE DU TOBOGGAN -  
(x2) | W4L13179  
1 3/8"x2 3/8"x29 3/8" (36x60x747)



**A4M01047** | SUP"RT EN L  
(x2) | 2.5x38x55x55



**H100468** | BOULON  
(x4) | WH NOIR  
5/16x1



**H100396** | BOULON  
(x2) | WH NOIR  
5/16x1/2



**H100192** | MANCHON  
(x4) | FILETÉ WH  
NOIR  
5/16x7/8



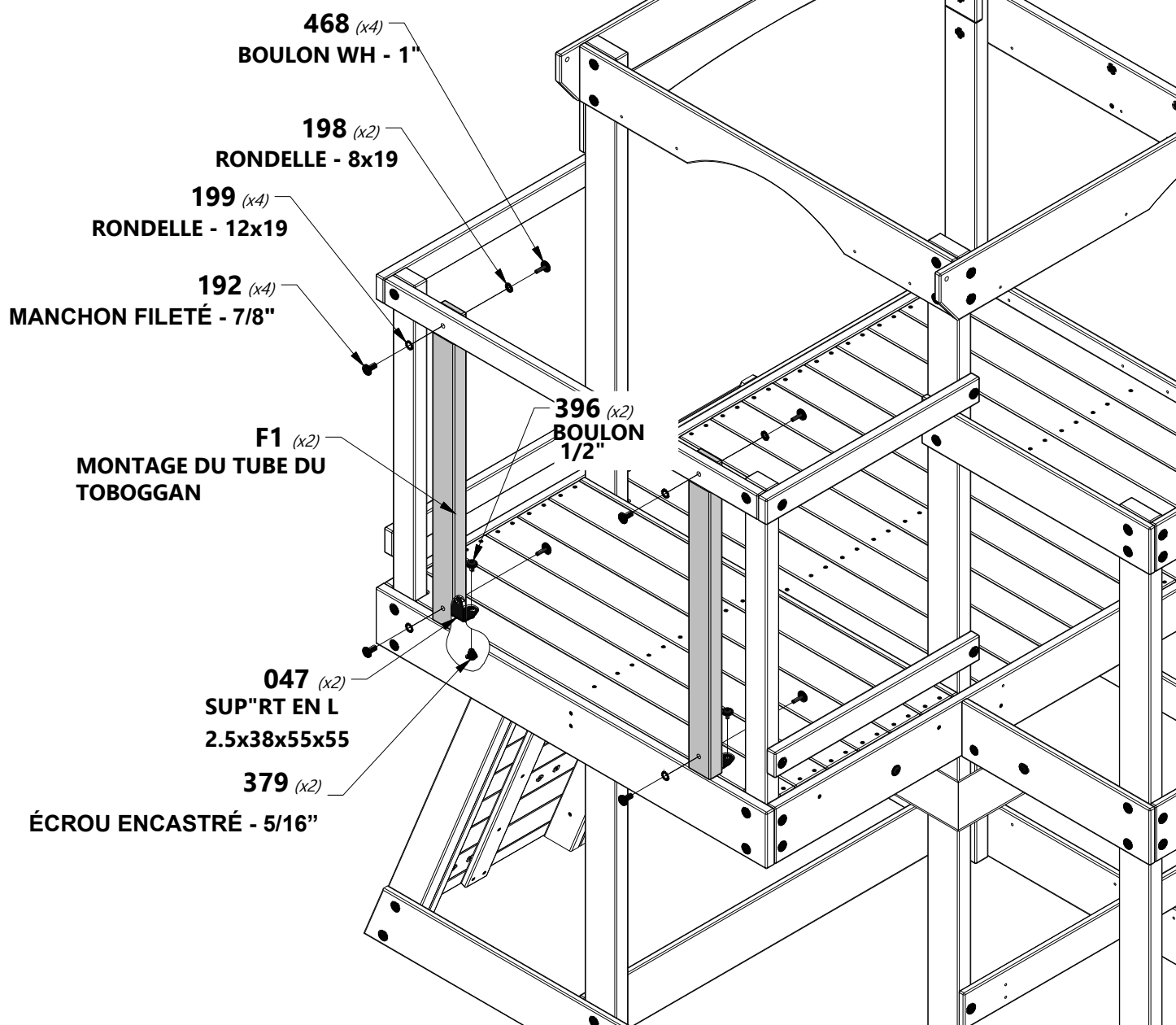
**H100199** | RONDELLE DE  
(x4) | BLOCAGE  
EXT NOIR  
12x19



**H100198** | RONDELLE DE  
(x2) | BLOCAGE DE  
BLOCAGE EXT NOIR  
8x19



**H100379** | ÉCROU ENCASTRÉ  
(x2) | NOIR  
5/16





**T1** | **PLANCHE DE SUP"RT - W4L07599**  
(x1) | 1" x 1 3/8" x 37 5/8" (24x34x957)



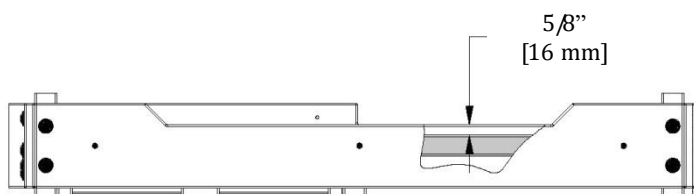
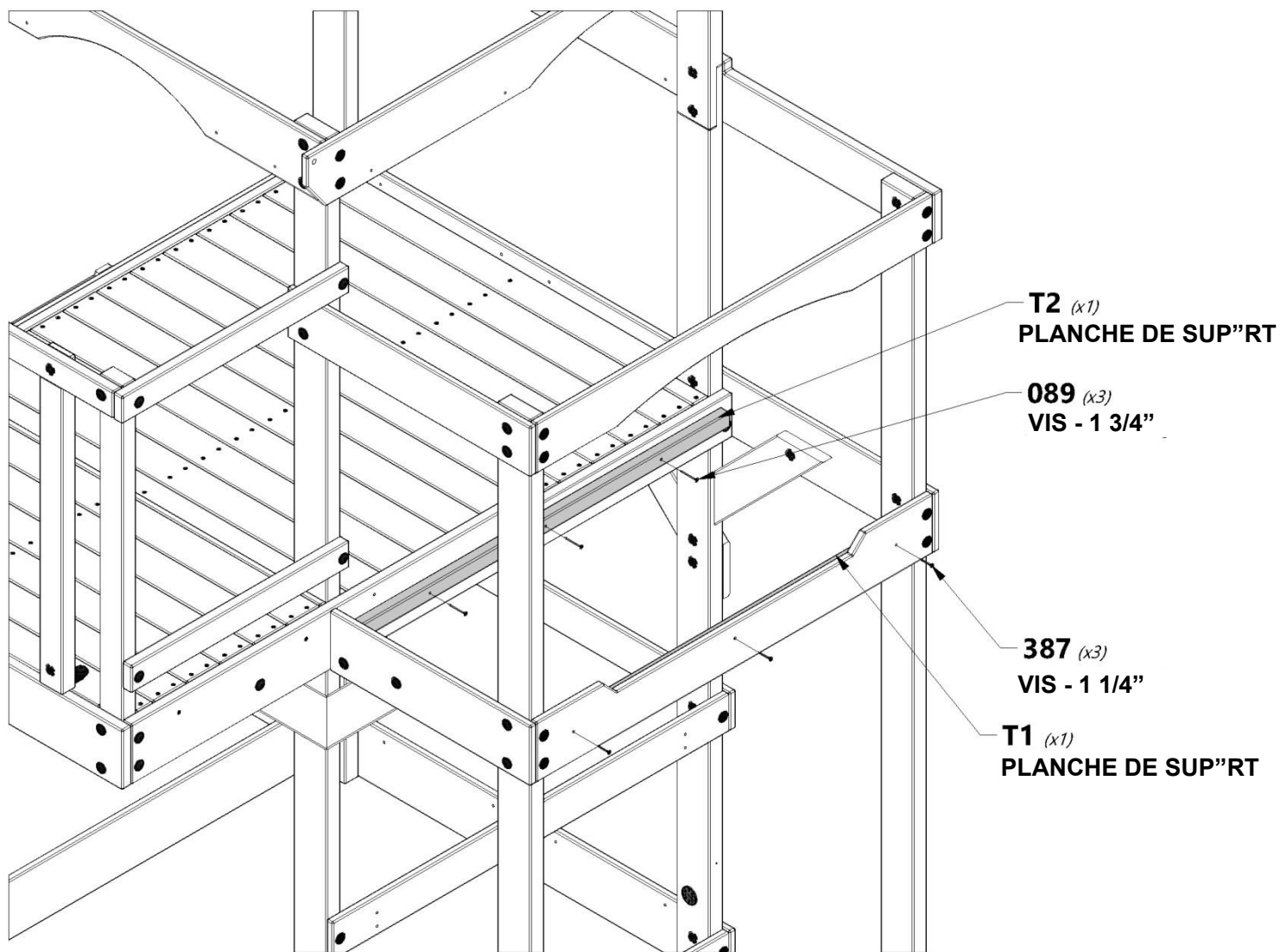
**T2** | **PLANCHE DE SUP"RT - W4L07600**  
(x1) | 1" x 1 3/8" x 37 3/4" (24x34x959)



**H100089** | **VIS PFH**  
(x3) | 8x1 3/4



**H100387** | **VIS PFH NOIRE**  
(x3) | 8x1-1/4



**VUE LATÉRALE**



**M7** | PLANCHE DE SOL - W4L13305  
(x1) | 5/8" x 3 1/8" x 19 7/8" (16x78x504)



**M9** | PLANCHE DE SOL - W4L13306  
(x10) | 5/8" x 3 3/8" x 19 7/8" (16x86x504)



**M8** | PLANCHE DE SOL - W4L13304  
(x1) | 5/8" x 3 3/8" x 20 1/8" (16x86x512)

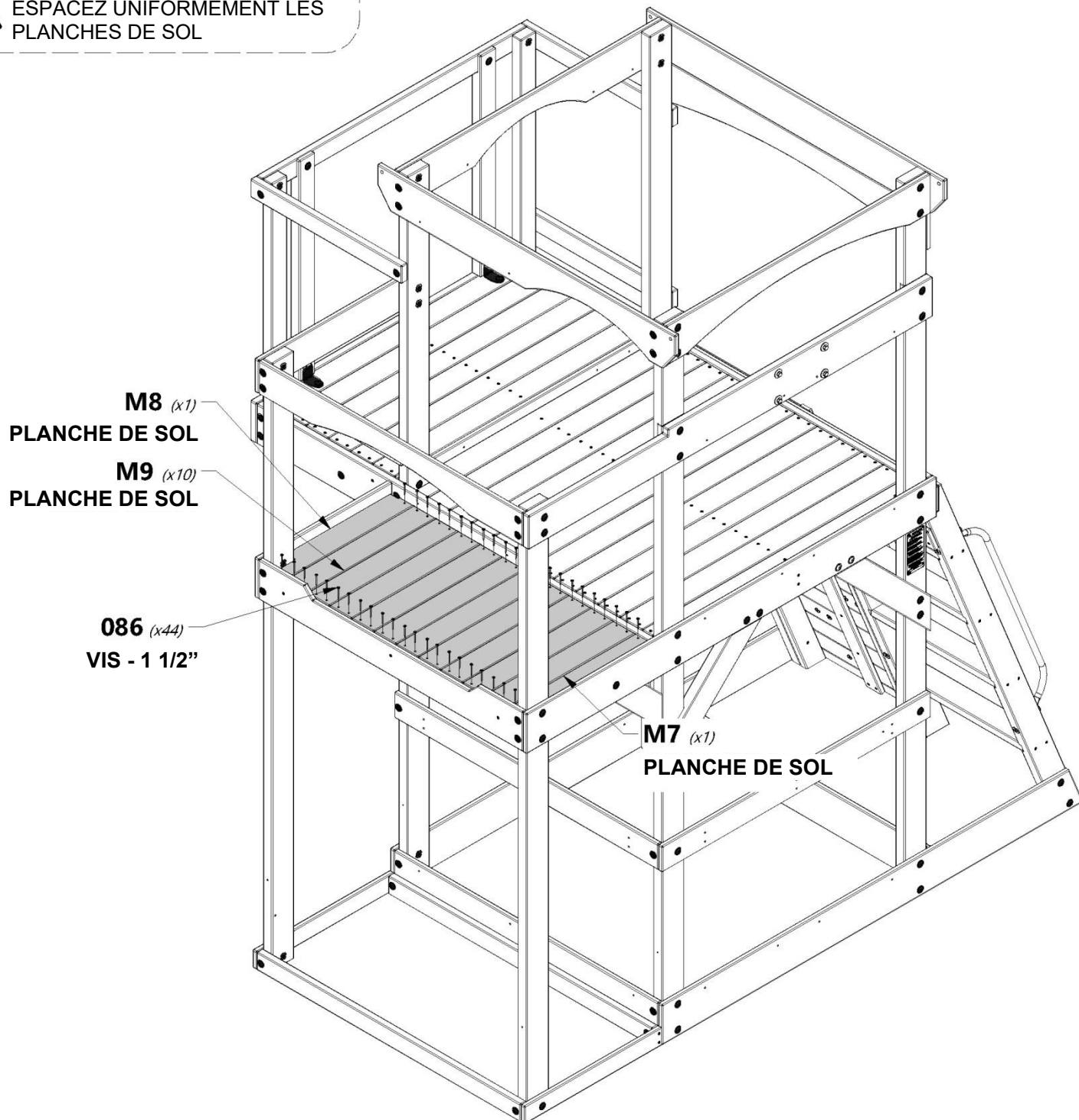


**H100086** | VIS PFH  
(x44) | 8x1 1/2



### REMARQUE:

ESPACEZ UNIFORMÉMENT LES  
PLANCHES DE SOL

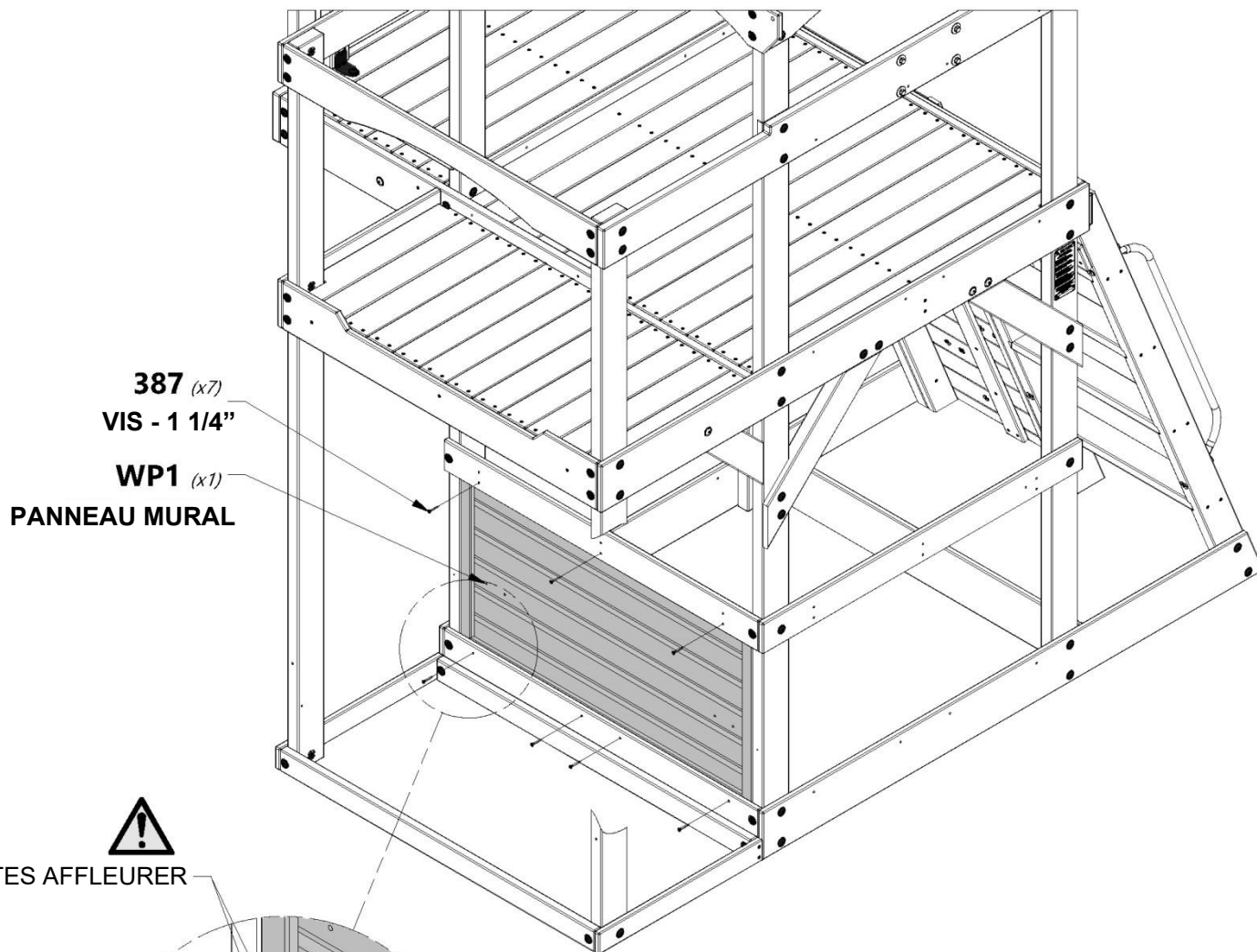




**WP1** | PANNEAU MURAL - W2A02840  
(x1) | 1" x 20 3/8" x 37 3/4" (24x517x956)



**H100387** | VIS PFH NOIRE  
(x7) | 8x1-1/4



**387** (x7)  
VIS - 1 1/4"

**WP1** (x1)  
PANNEAU MURAL

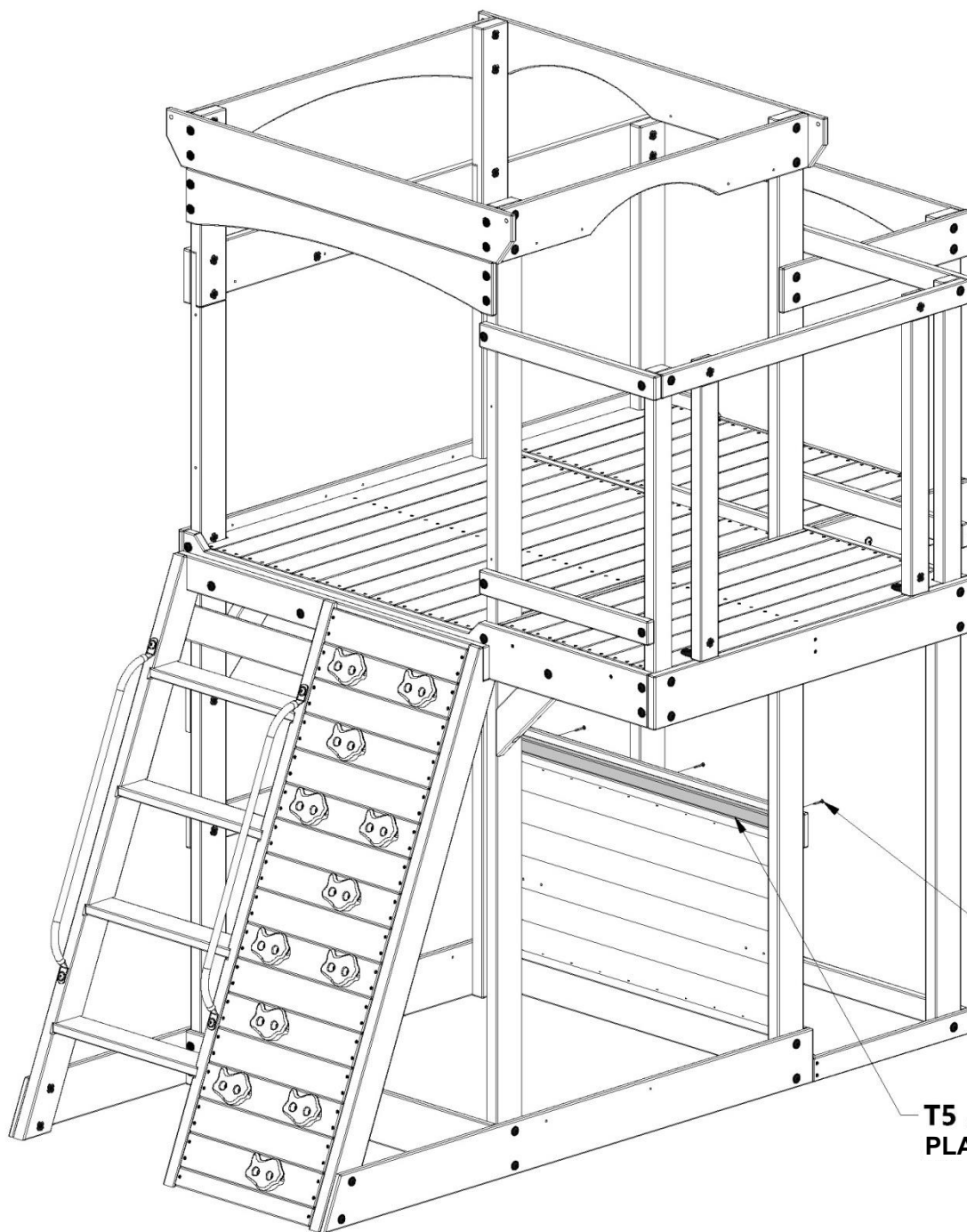
  
FAITES AFFLEURER



**T5** | **PLANCHE DE SUP"RT - W4L13313**  
(x1) | 1" x 1 3/8" x 37 5/8" (24x34x956)



**H100387** | **VIS PFH NOIRE**  
(x3) | 8x1-1/4



**387** (x3)  
**VIS - 1 1/4"**

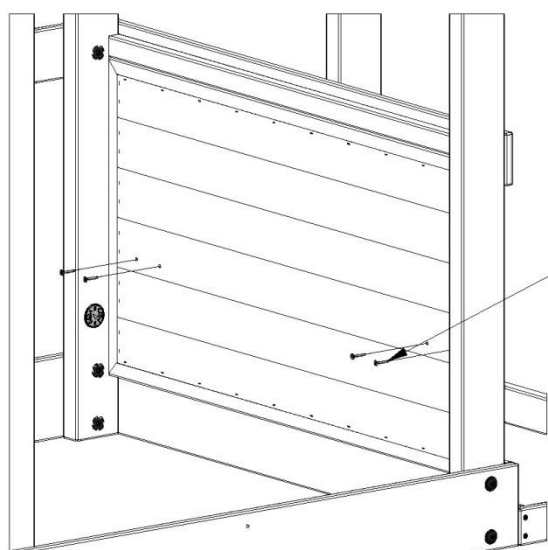
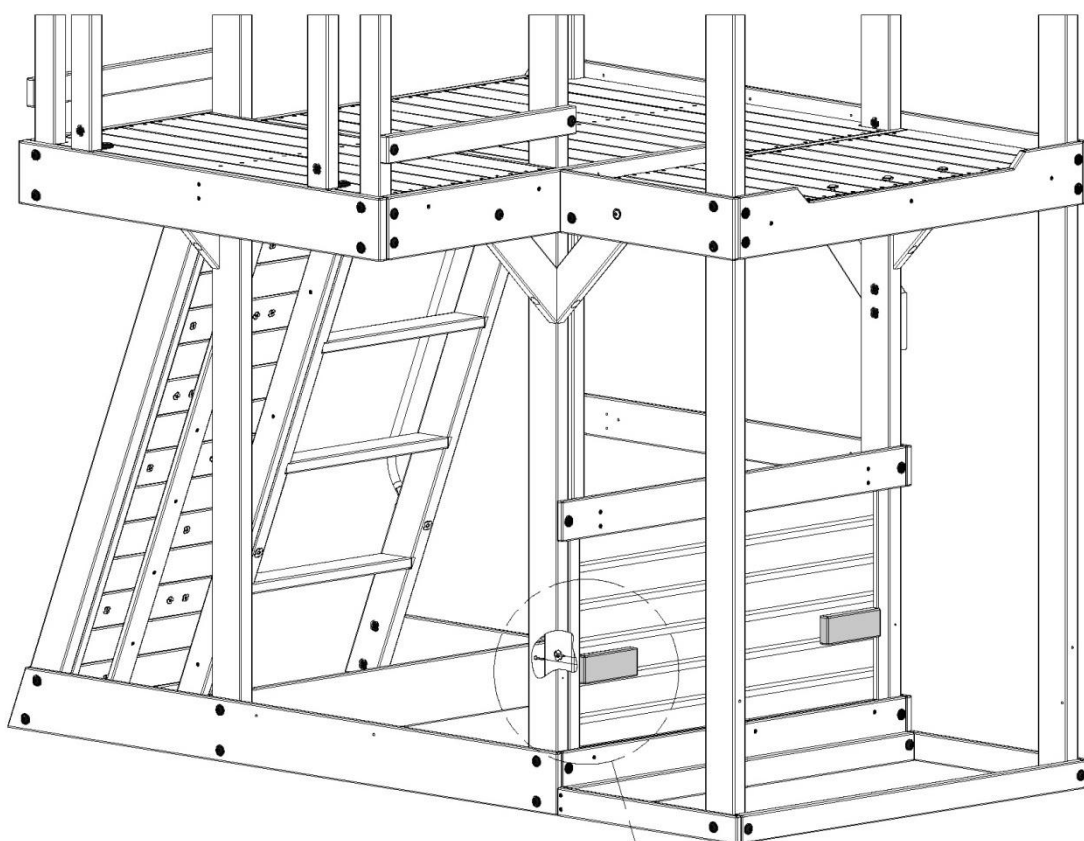
**T5** (x1)  
**PLANCHE DE SUP"RT**



**J6** | BLOC DE SOUTIEN - W4L13199  
(x2) | 1" x 2 3/8" x 6 1/4" (24x60x160)



**H100088** | VIS PFH  
(x4) | (x4) 8x1 1/8"



**VUE INTÉRIEUR**

**088** (x4)  
**VIS - 1 1/8"**

5 3/8 in  
[137 mm]

**J6** (x2)  
**BLOC DE SUP"RT**



**K17** | PLANCHE DE SOL - W4L07596  
(x2) | 5/8" x 5 1/4" x 21 1/8" (16x134x537)



**M4** | PLANCHE DE SOL - W4L07597  
(x9) | 5/8" x 3 3/8" x 21 1/8" (16x86x537)

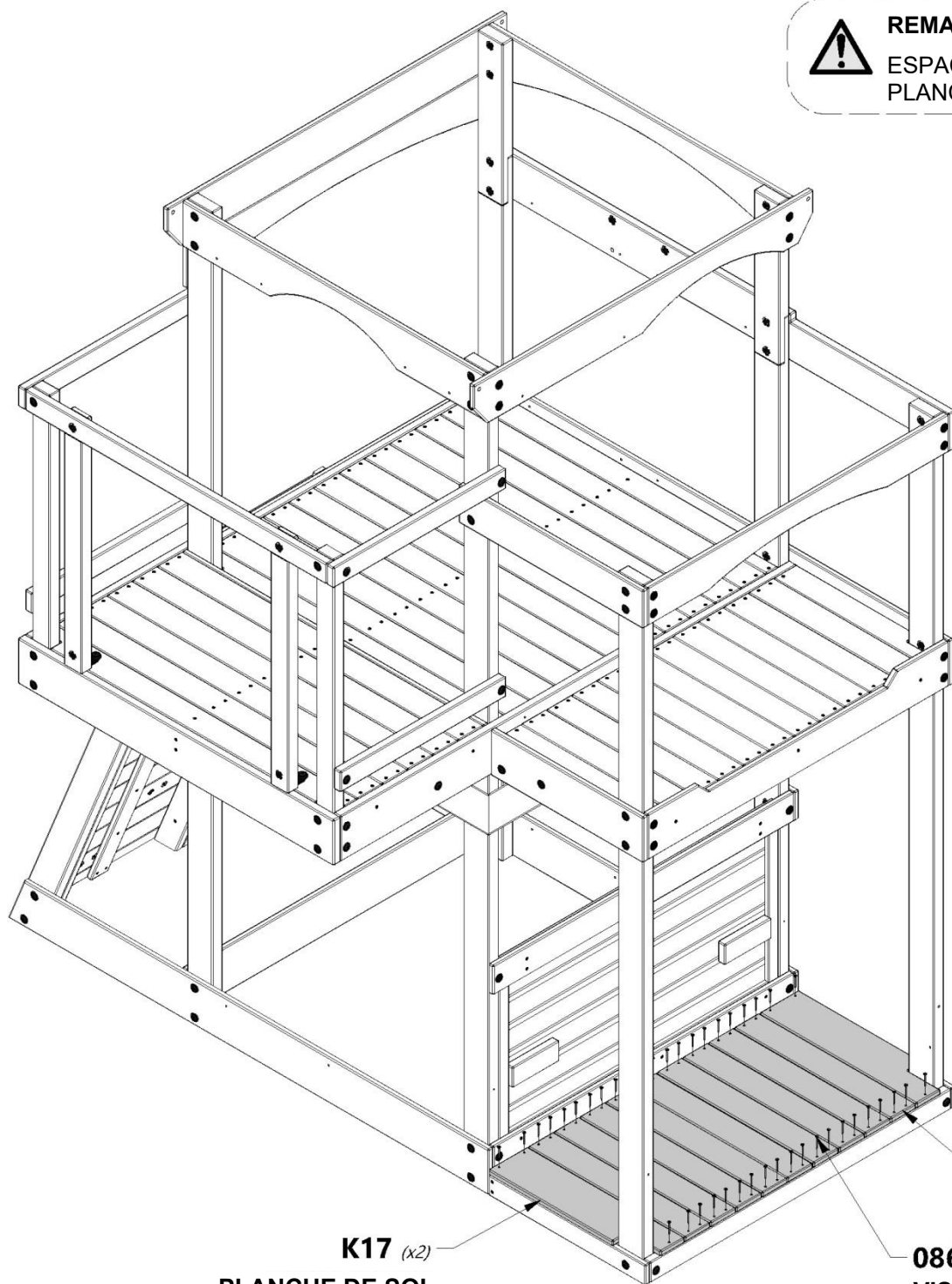


**H100086** | VIS PFH  
(x42) | (x42) 8x1 1/2



### REMARQUE :

ESPACEZ UNIFORMÉMENT LES  
PLANCHES DE SOL



**K17** (x2)  
PLANCHE DE SOL

**M4** (x9)  
PLANCHE DE SOL

**086** (x42)  
VIS - 1 1/2"



# MONTAGE DU FORT

## ÉTAPE 26



**J3** | SUP"RT DE BANQUETTE - W4L13196  
(x2) | 1" x 2 3/8" x 9" (24x60x230)



**J5** | BLOC DE SOUTIEN - W4L13198  
(x2) | 1" x 2 3/8" x 2 7/8" (24x60x72)



**J4** | CALE ANGULAIRE - W4L13197  
(x2) | 1" x 2 3/8" x 10" (24x60x254)



**H100378** | BOULON WH NOIR  
(x2) | 5/16x1 3/4



**H100458** | VIS TIRE-FOND WH NOIRE  
(x2) | 5/16x2



**H100487** | VIS TIRE-FOND WH NOIRE  
(x2) | 1/4x2



**H100198** | RONDELLE DE BLOCAGE EXT NOIRE  
(x4) | 8x19



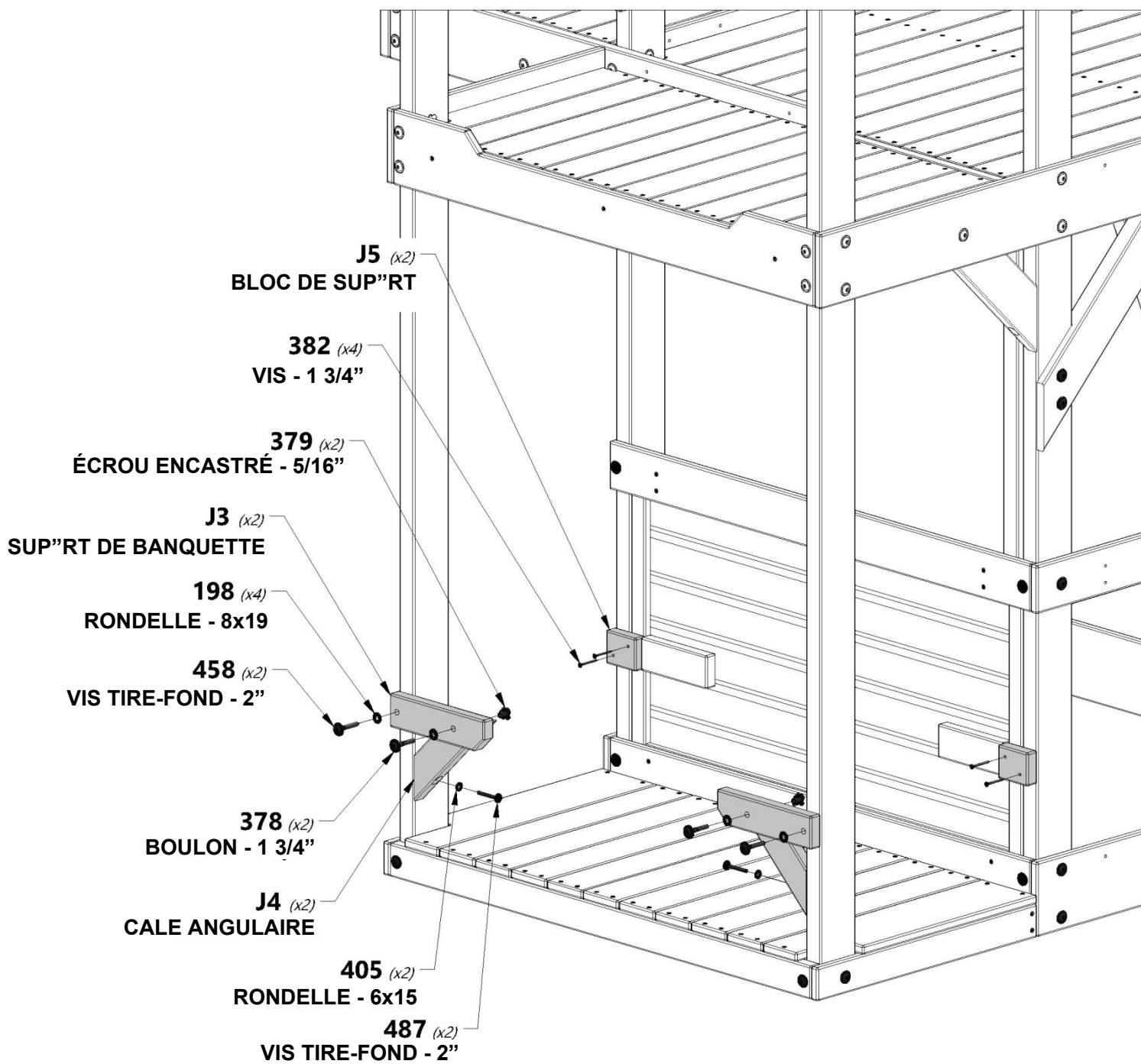
**H100405** | RONDELLE DE BLOCAGE  
(x2)



**H100379** | ÉCROU ENCASTRÉ NOIR  
(x2) | 5/16



**H100382** | VIS PFH NOIRE  
(x4) | 8x1 3/4







**M2** | **PLANCHE DE BANQUETTE - W4L07591**  
(x2) | 5/8" x 3 3/8" x 23" (16x86x583)

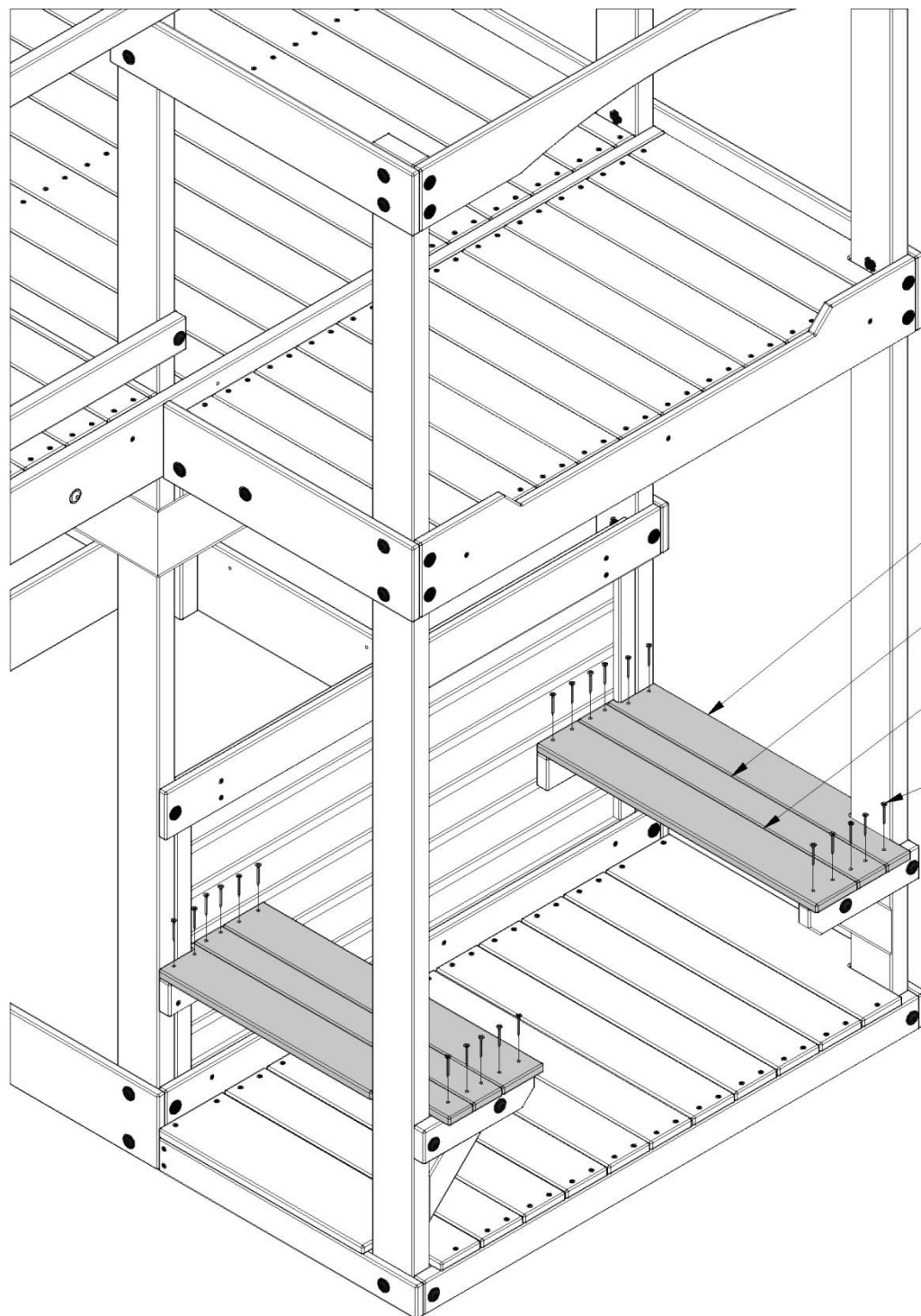


**N3** | **PLANCHE DE BANQUETTE - W4L07592**  
(x2) | 5/8" x 2 3/8" x 23" (16x60x583)

**M3** | **PLANCHE DE BANQUETTE - W4L07593**  
(x2) | 5/8" x 3 3/8" x 23" (16x86x583)



**H100086** | **VIS PFH**  
(x22) | 8x1 1/2

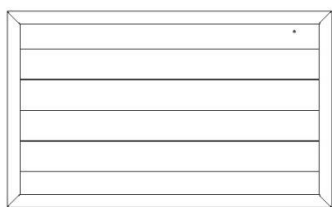


**M2** (x2)  
**PLANCHE DE BANQUETTE**

**N3** (x2)  
**PLANCHE DE BANQUETTE**

**M3** (x2)  
**PLANCHE DE BANQUETTE**

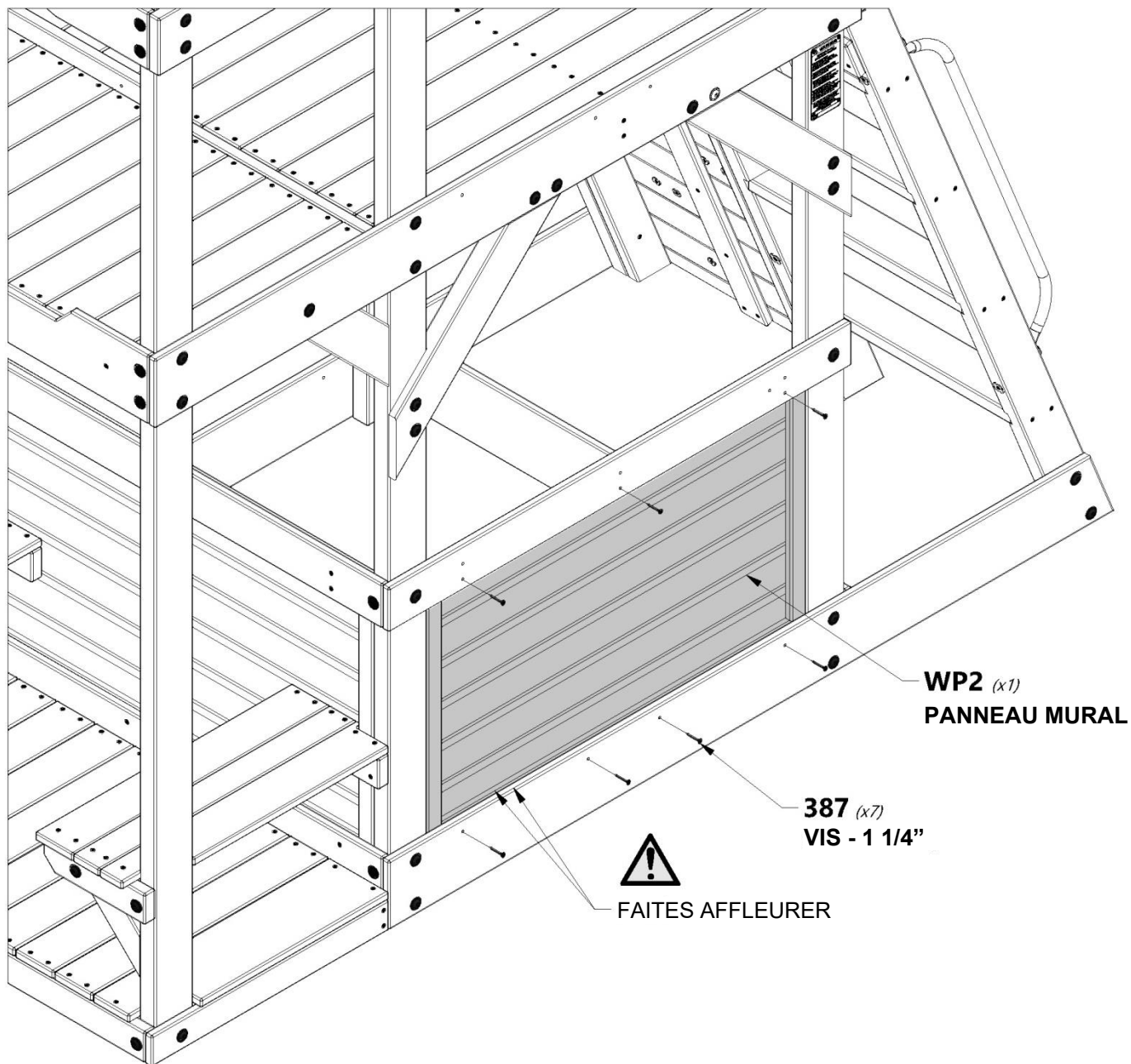
**086** (x22)  
**VIS - 1 1/2"**



**WP2** | PANNEAU MURAL - W2A02841  
(x1) | 1" x 20 3/8" x 37 3/4" (24x517x858)



**H100387** | VIS PFH NOIRE  
(x7) | 8x1-1/4

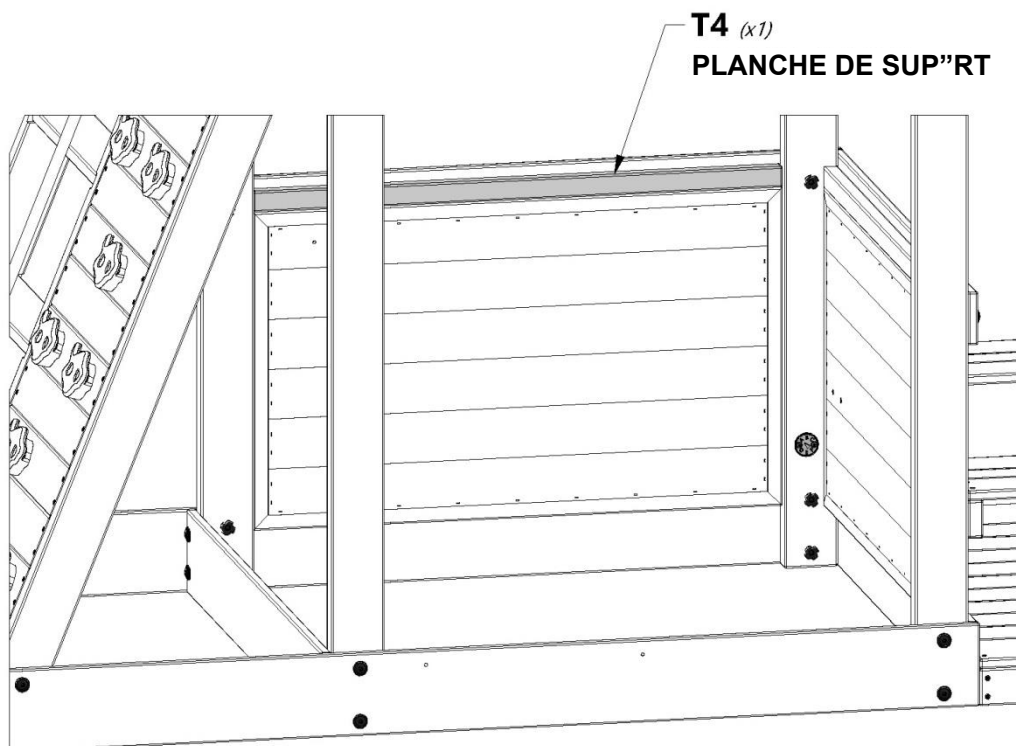




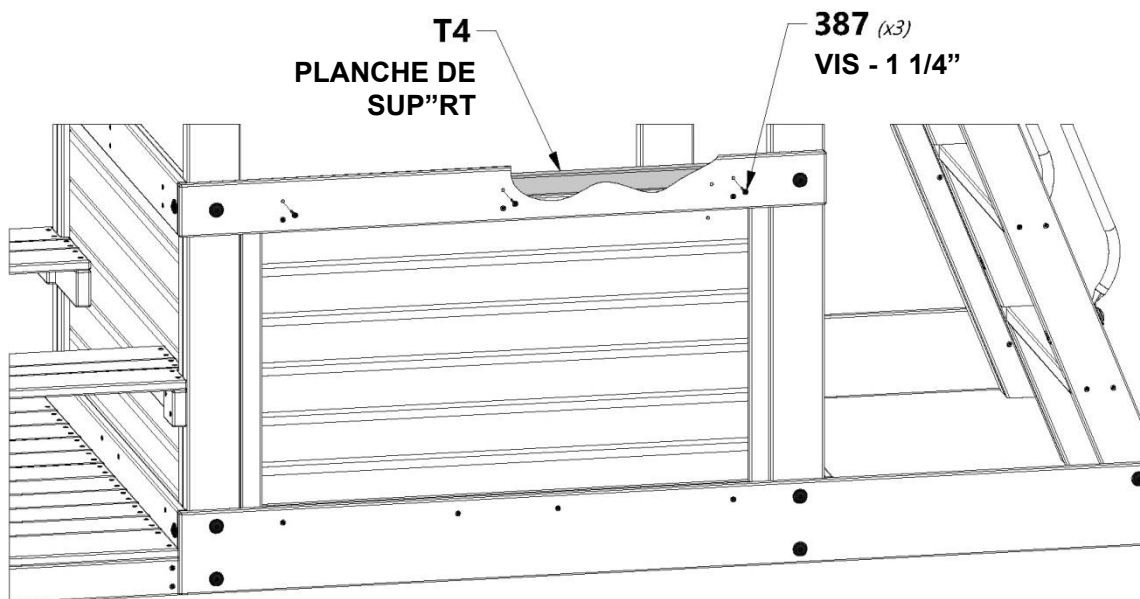
**T4** | **PLANCHE DE SUP"RT - W4L13312**  
(x1) | 1" x 1 3/8" x 33 3/4" (24x34x858)



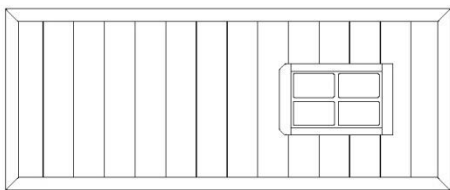
**H100387** | **VIS PFH NOIRE**  
(x3) | 8x1-1/4



**VUE INTÉRIEUR**



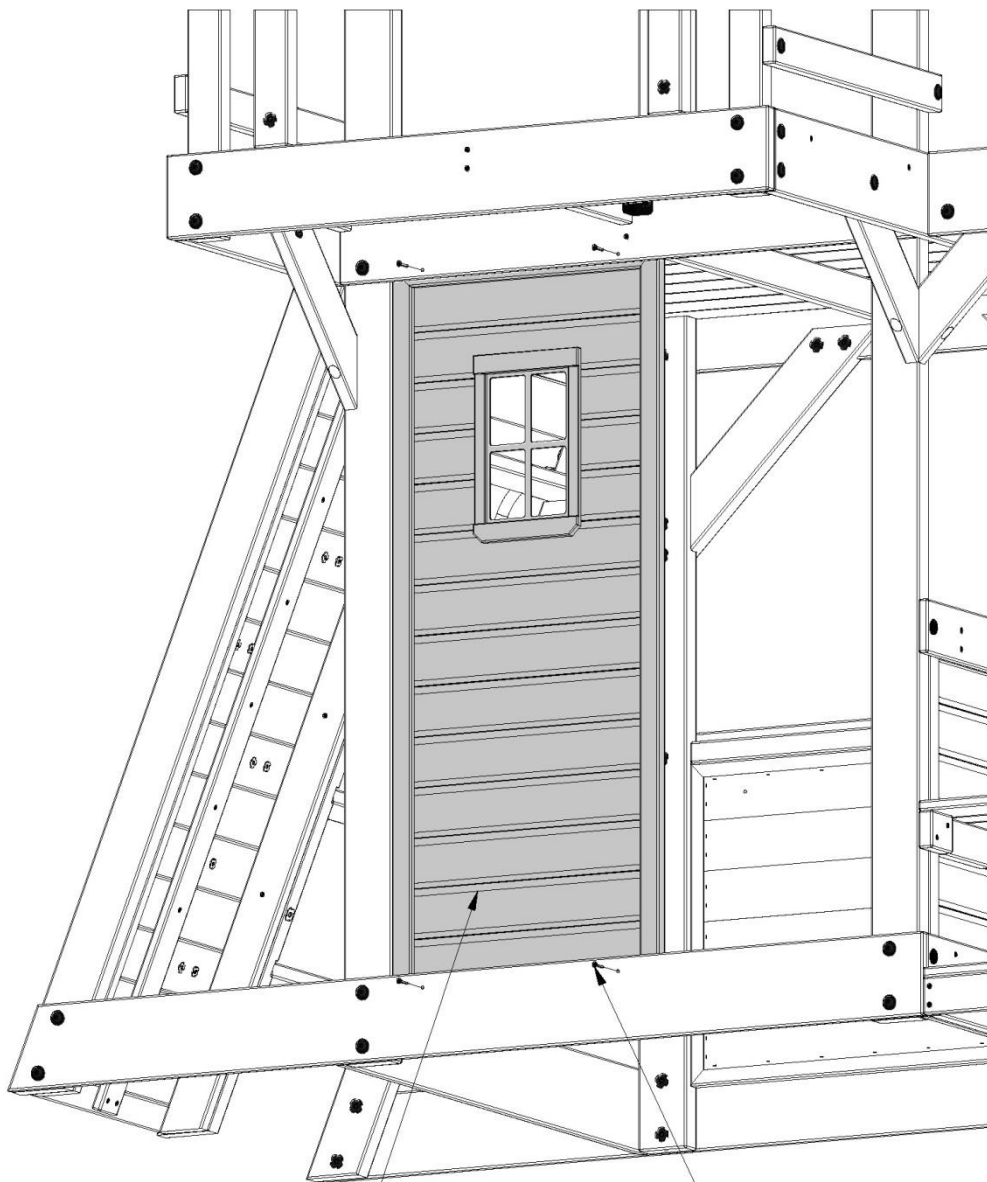
**VUE EXTÉRIURE**



**WP9** | PANNEAU MURAL - W2A02090  
(x1) | 1" x 16 7/8" x 46 1/2" (24x479x1176)



**H100387** | VIS PFH NOIRE  
(x4) | 8x1-1/4



**WP9** (x1)  
PANNEAU MURAL

**387** (x4)  
VIS - 1 1/4"



**Q1** | SUP<sup>RT</sup> DE COMPTOIR - W4L13319  
(x1) | 1" x 4 3/8" x 9 1/2" (24x112x240)



**J10** | PLANCHE DE SUP<sup>RT</sup> - W4L13321  
(x1) | 1" x 2 3/8" x 2 3/8" (24x60x60)



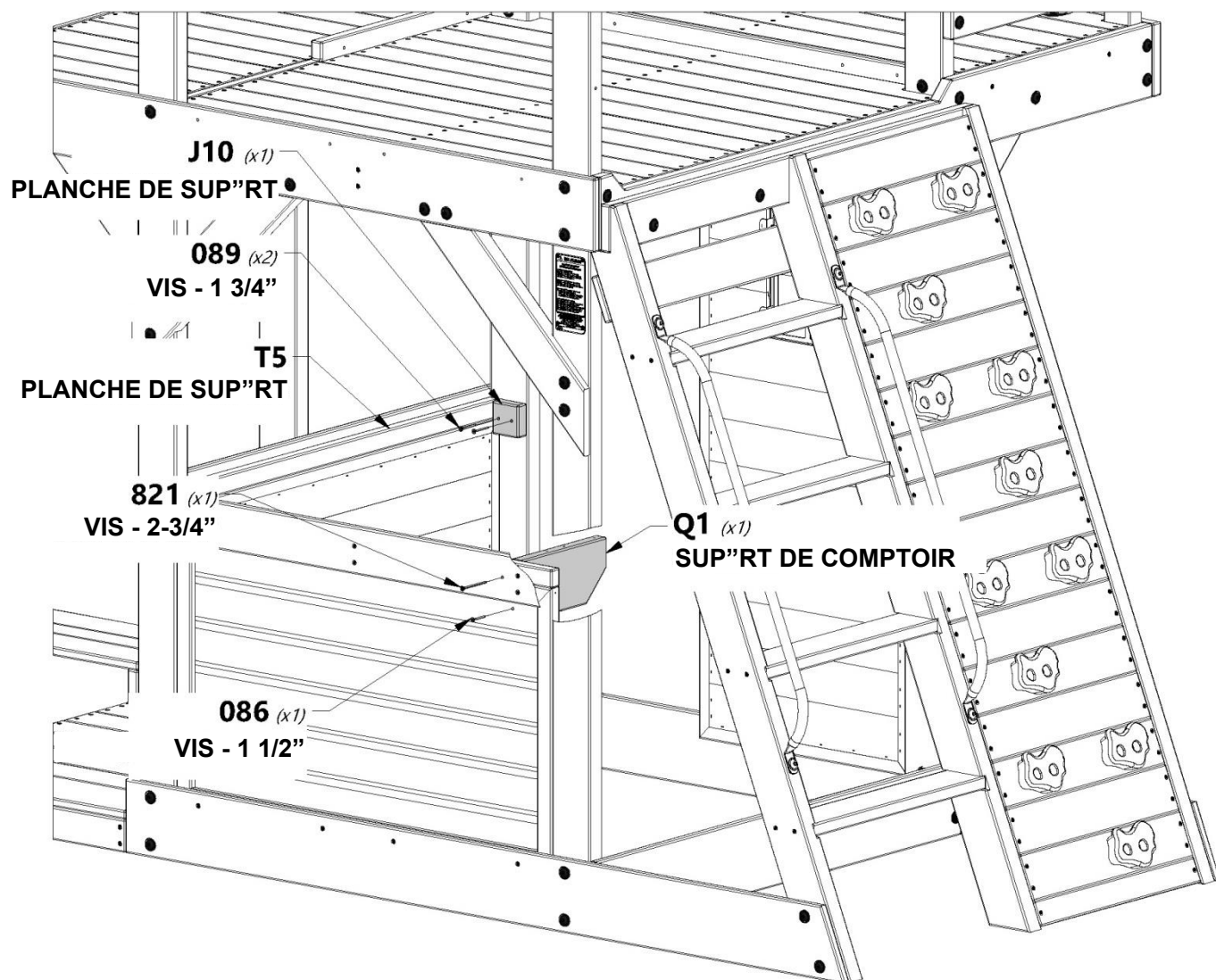
**H100821** | VIS PFH NOIRE  
(x1) | 8x2-3/4



**H100089** | VIS PFH  
(x2) | 8x1 3/4



**H100086** | VIS PFH  
(x1) | 8x1 1/2



**REMARQUE :**  
ALIGNER LES TROUS DE RÉFÉRENCE DE LA  
PLANCHE Q1 AVEC LES TROUS DE  
RÉFÉRENCE DU PANNEAU MURAL.  
FAITES AFFLEURER LE HAUT DE J10 AVEC LE  
HAUT DE T5.



**K16** | COMPTOIR - W4L13316  
(x1) | 5/8" x 5 1/4" x 37 1/4" (16x134x946)



**K18** | COMPTOIR - W4L13317  
(x1) | 5/8" x 5 1/4" x 37 1/4" (16x134x946)



**M6** | PLANCHE DE COMPTOIR - W4L13318  
(x1) | 5/8" x 3 3/8" x 28 5/8" (16x86x726)



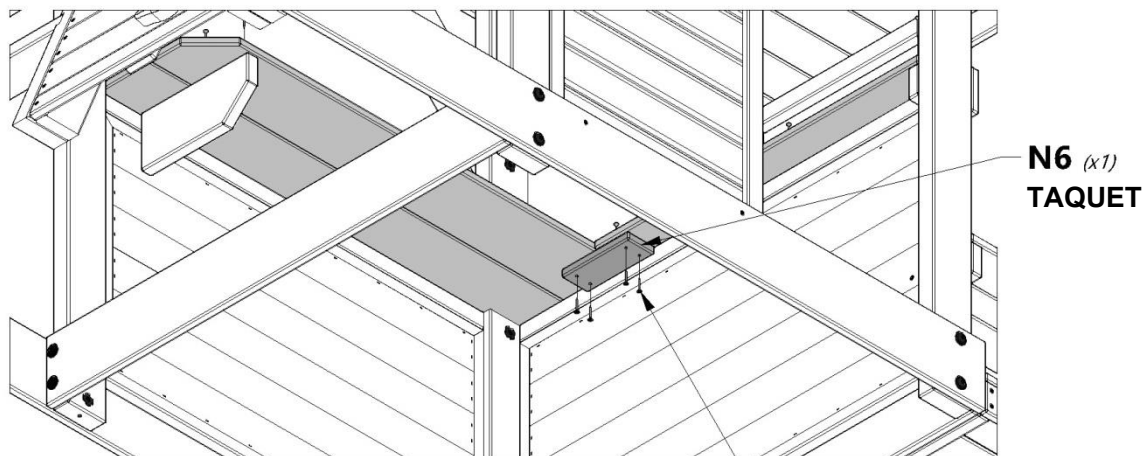
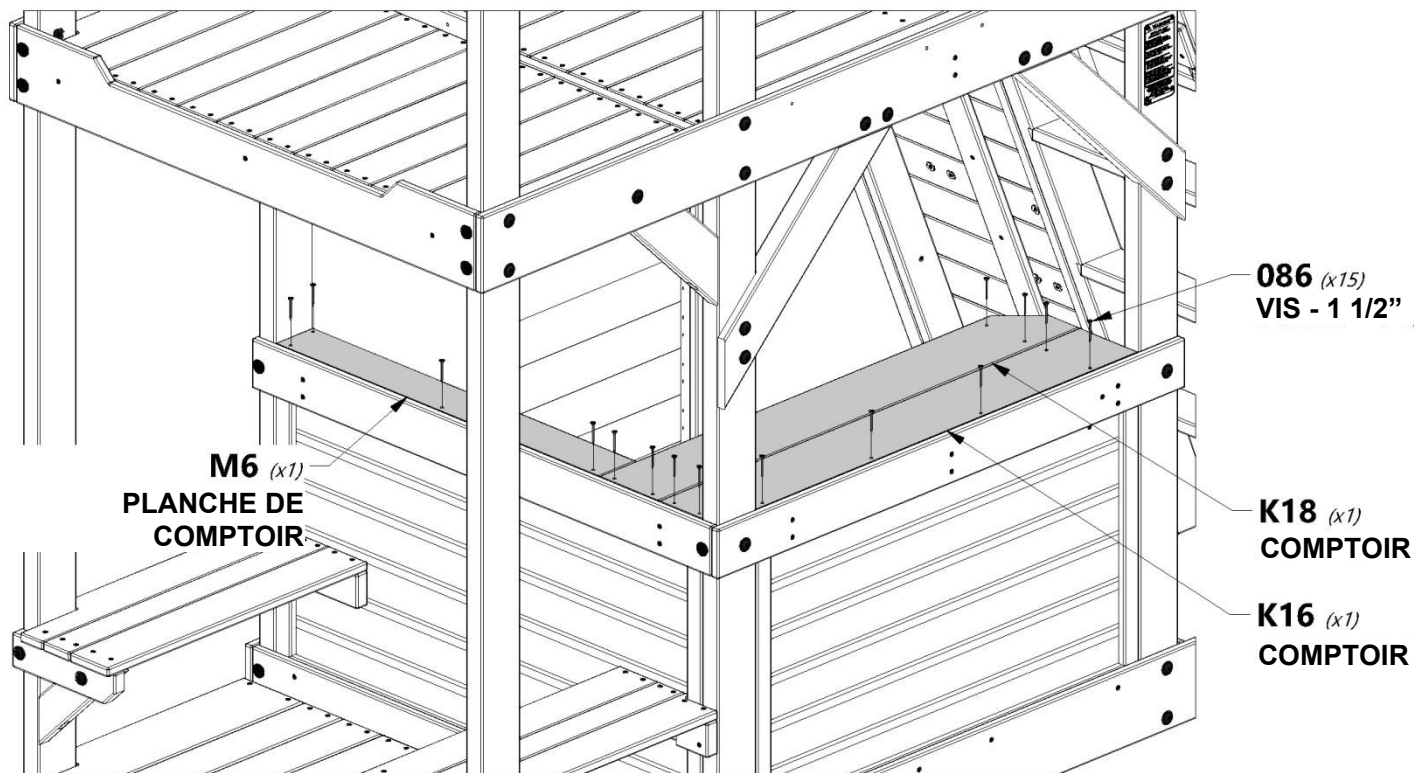
**N6** | TAQUET - W4L13320  
(x1) | 5/8" x 2 3/8" x 5 7/8" (16x60x150)



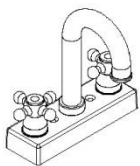
**H100086** | VIS PFH  
(x15) | 8x1 1/2



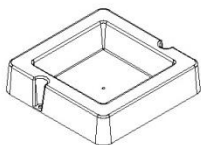
**H100088** | VIS PFH  
(x4) | 8x1 1/8



**VUE DU BAS**



**A6P00024** | KIT DE ROBINET  
(x1)



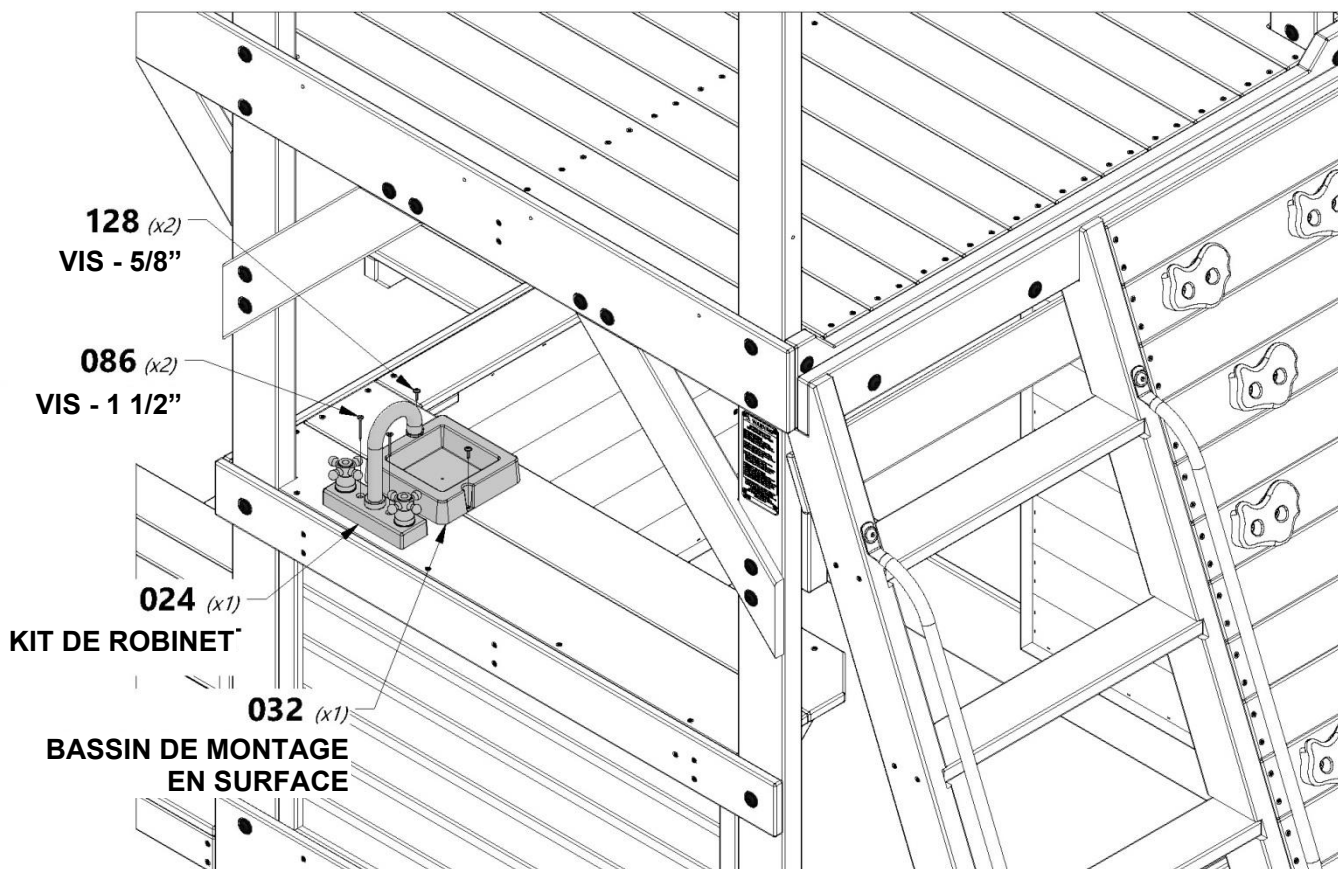
**A6P00032** | BASSIN DE MONTAGE EN SURFACE  
(x1)



**H100086** | VIS PFH  
(x2) | 8x1 1/2



**H100128** | VIS PWH  
(x2) | (x2) 8x5/8



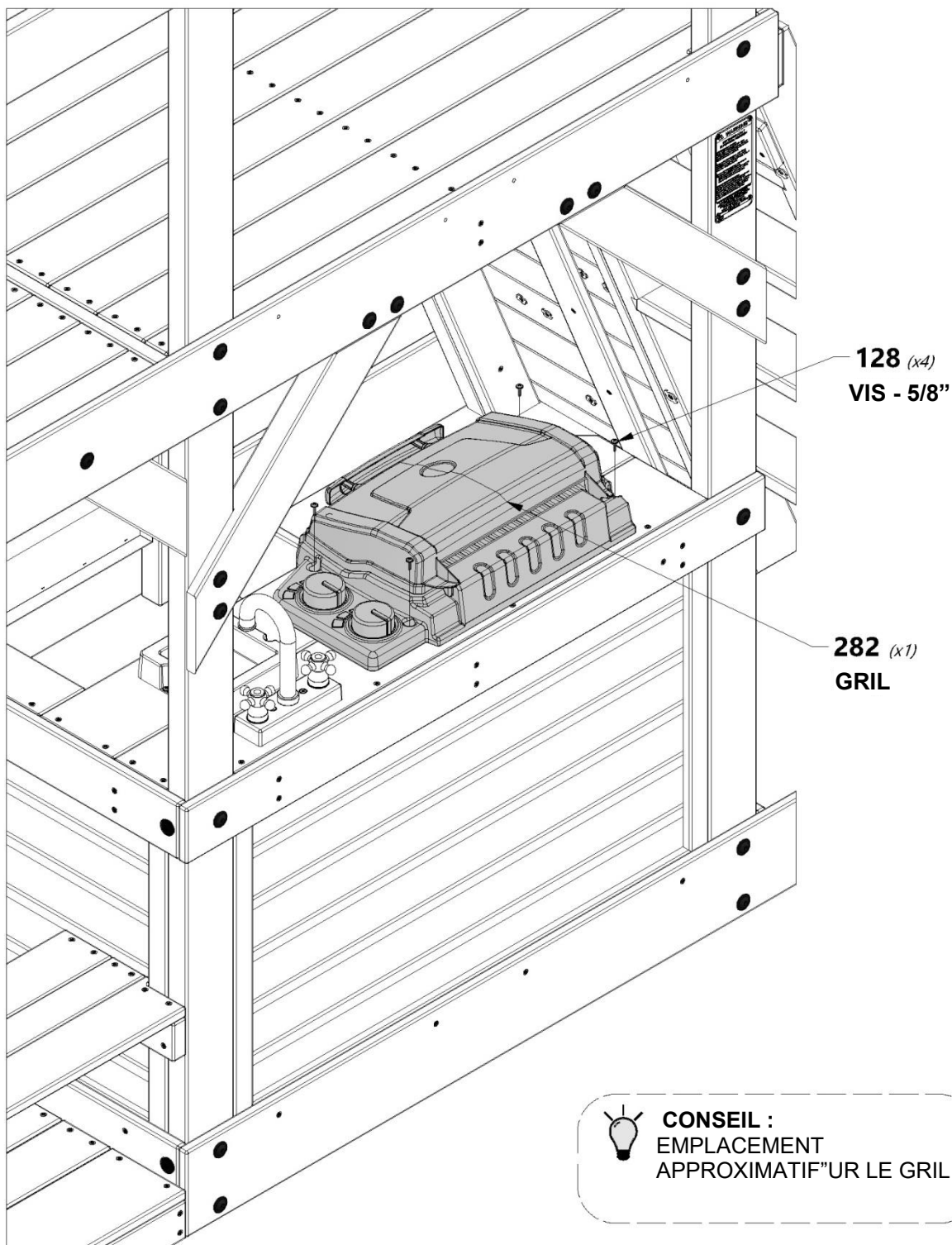
**CONSEIL :**  
EMPLACEMENT  
PROXIMATIF À L'ÉVIER  
ET LE ROBINET



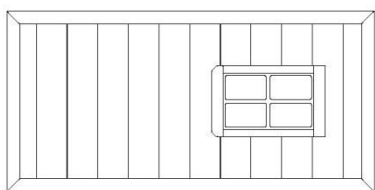
**A6P00282** | GRIL  
(x1)



**H100128** | VIS PWH  
(x4) 8x5/8



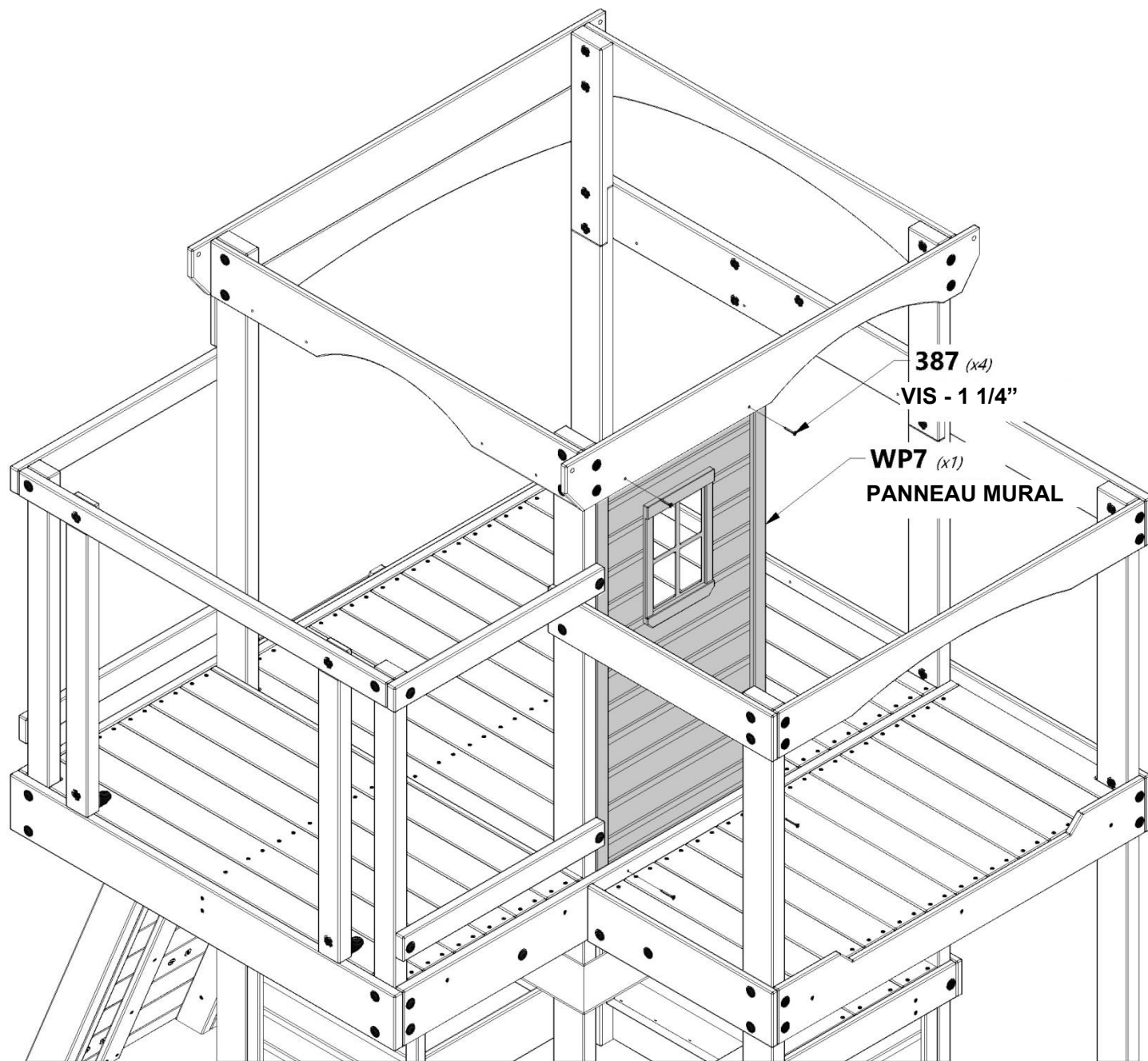


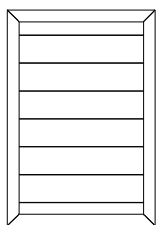


**WP7** | PANNEAU MURAL - W2A02088  
(x1) | 1" x 16 7/8" x 46 1/2" (24x476x971)



**H100387** | VIS PFH NOIRE  
(x4) | 8x1-1/4"





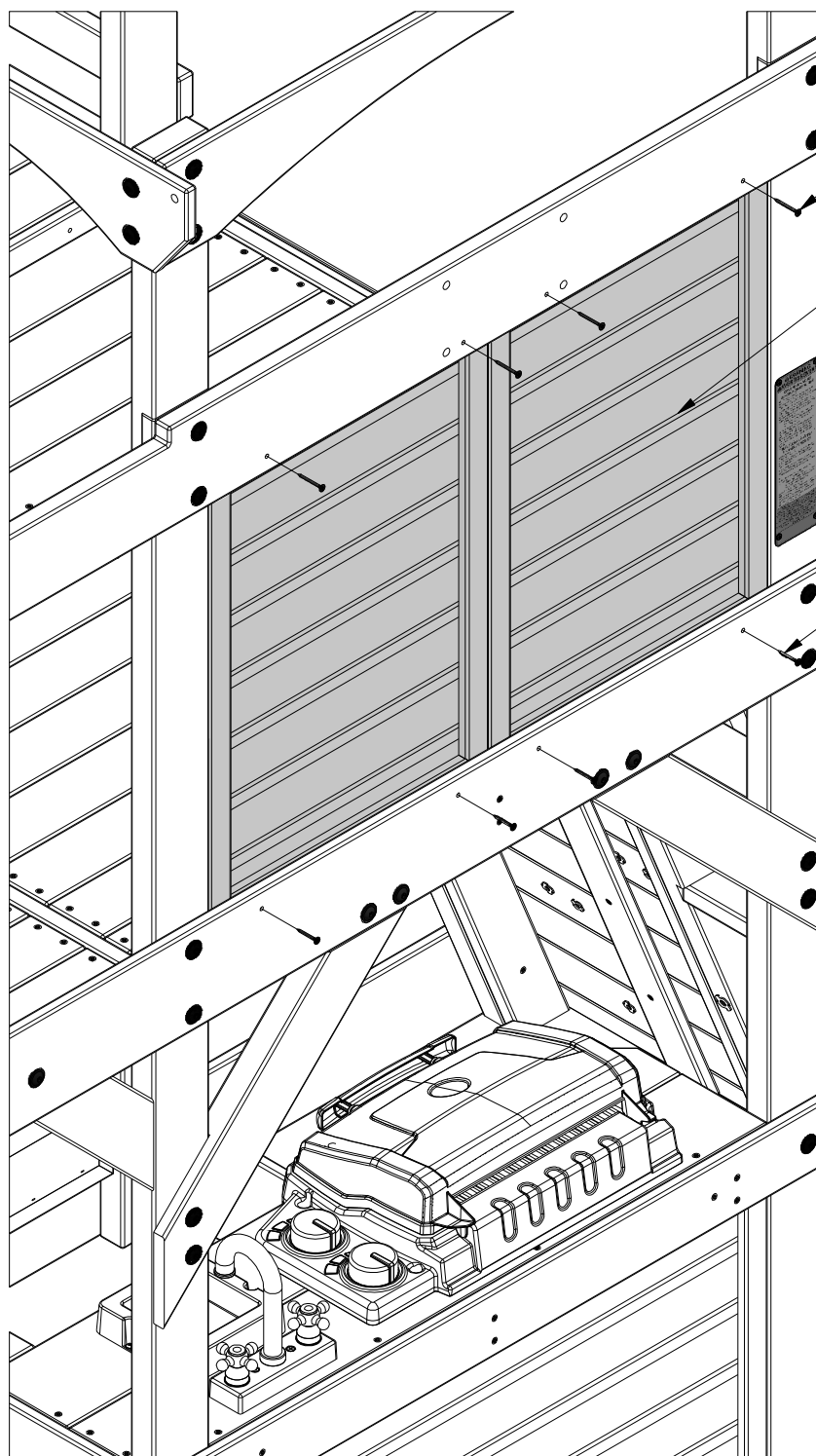
**WP3** | PANNEAU MURAL - W2A02849  
(x2) | 1"x16 7/8"x24 5/8" (24x430x627)



**H100200** | VIS PFH NOIRE  
(x4) | 8x1 1/2



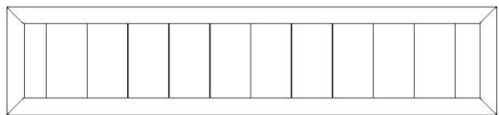
**H100387** | VIS PFH NOIRE  
(x4) | 8x1-1/4



**200** (x4)  
VIS - 1 1/2"

**WP3** (x2)  
PANNEAU MURAL

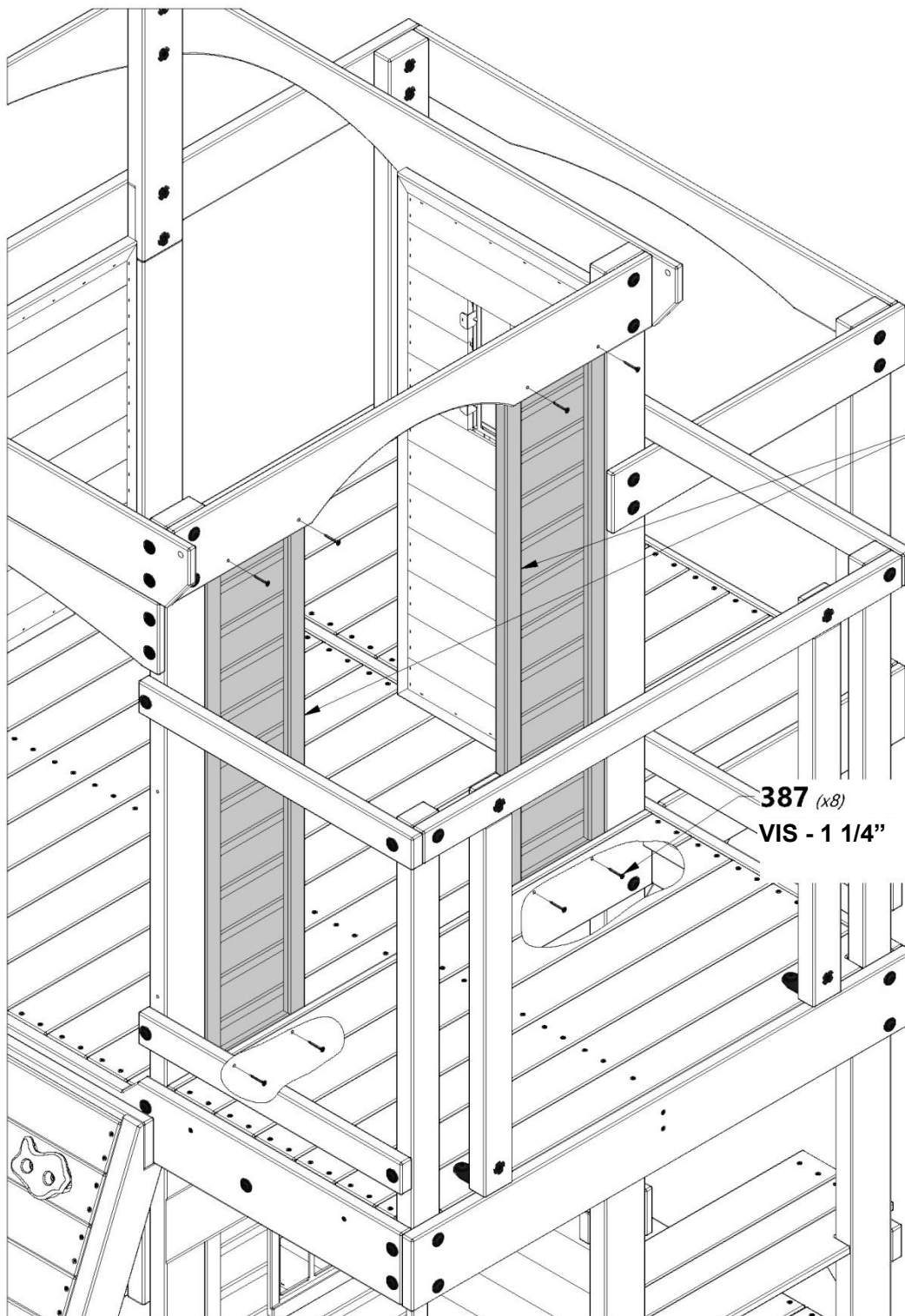
**387** (x4)  
VIS - 1 1/4"



**WP8** | PANNEAU MURAL - W2A02089  
(x2) 1" x 18 7/8" x 11 3/4" (24x214x971)



**H100387** | VIS PFH NOIRE  
(x8) 8x1-1/4



**WP8** (x2)  
**PANNEAU MURAL**

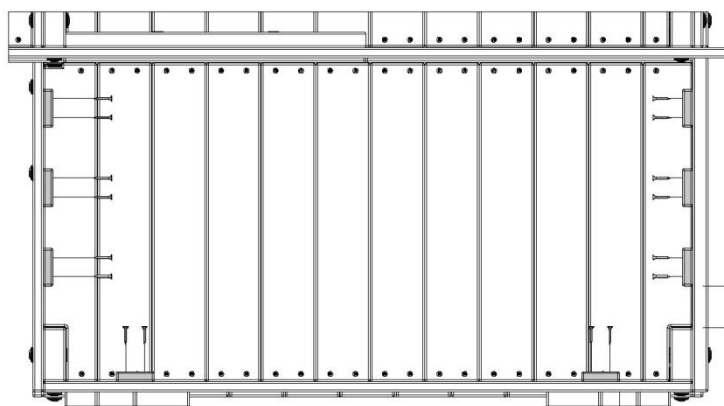
**387** (x8)  
**VIS - 1 1/4"**



**N2** | LATTE - W4L07612  
(x8) | 5/8" x 2 3/8" x 24 3/4" (16x60x628)



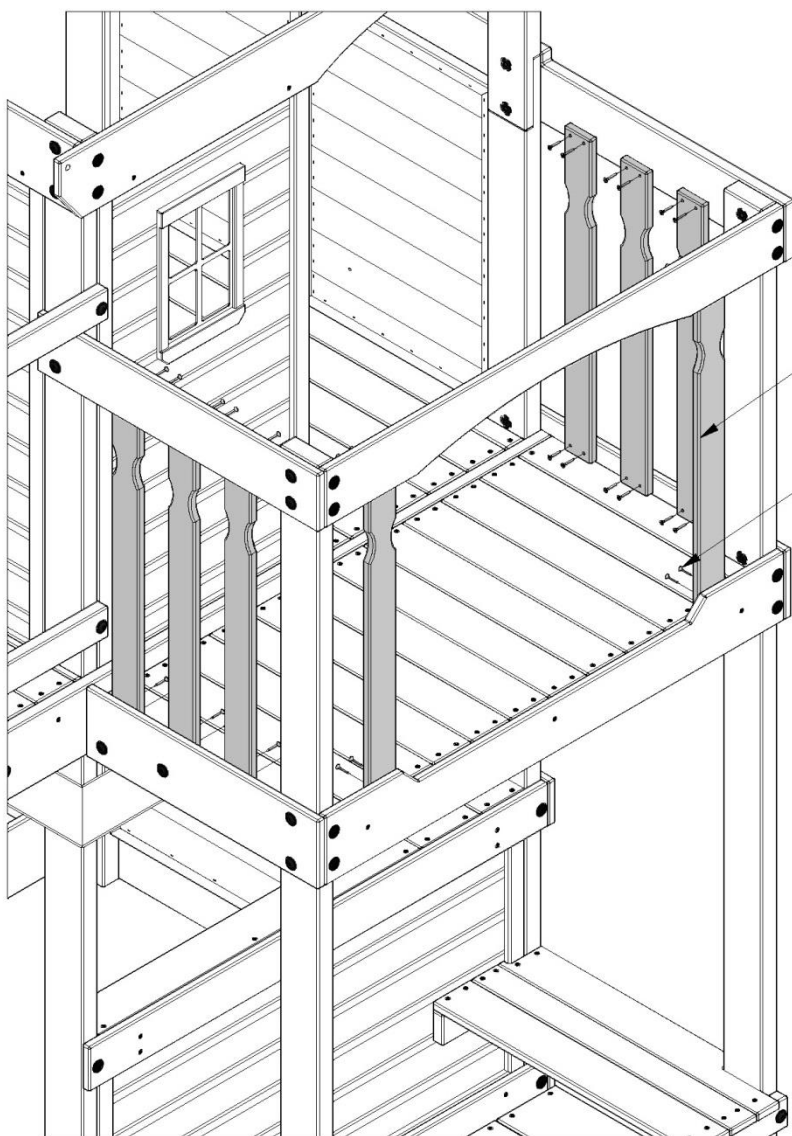
**H100088** | VIS PFH  
(x32) | (x32) 8x1 1/8



**VUE DU DESSUS**

2 5/8"  
[66 mm]

3 1/8"  
[80 mm]



**N2** (x8)  
LATTE

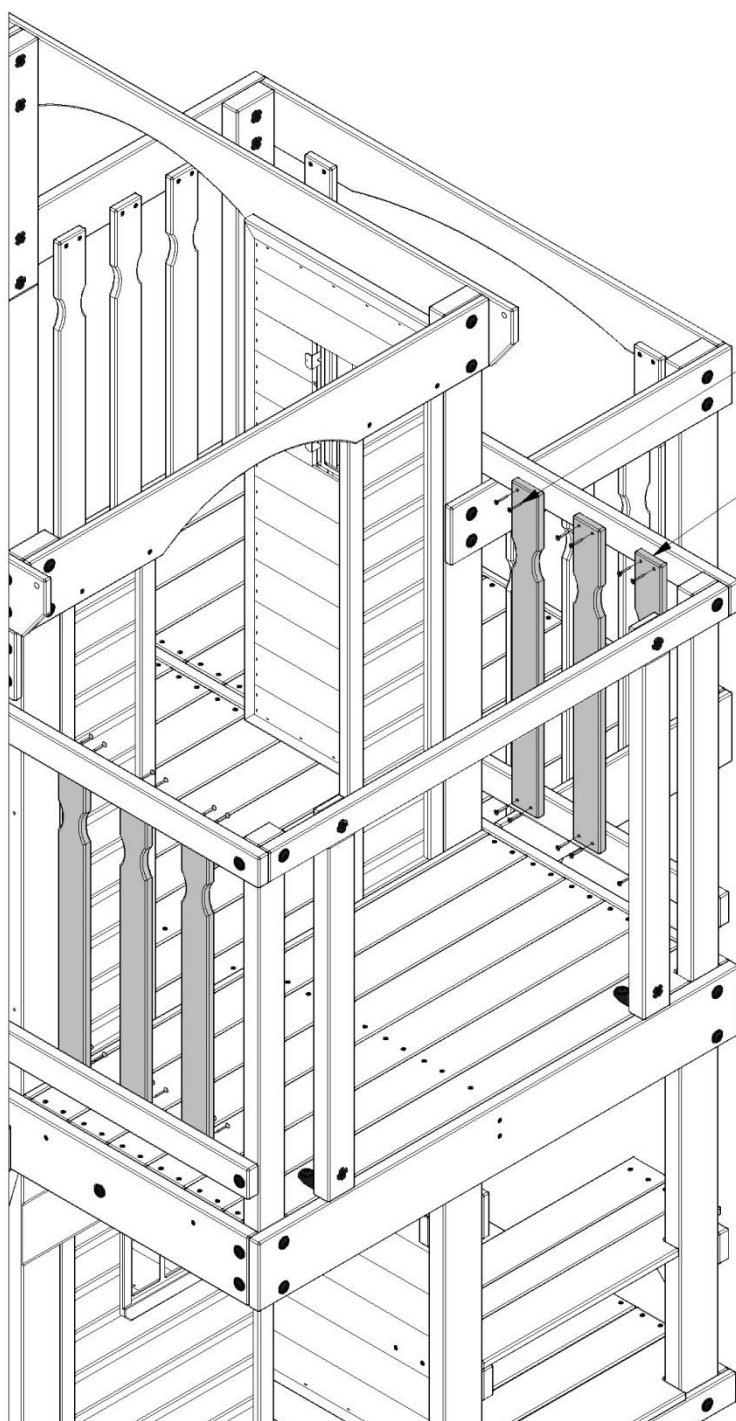
**088** (x32)  
VIS - 1 1/8"



**N2** | LATTE - W4L07612  
(x6) | 5/8" x 2 3/8" x 24 3/4" (16x60x628)



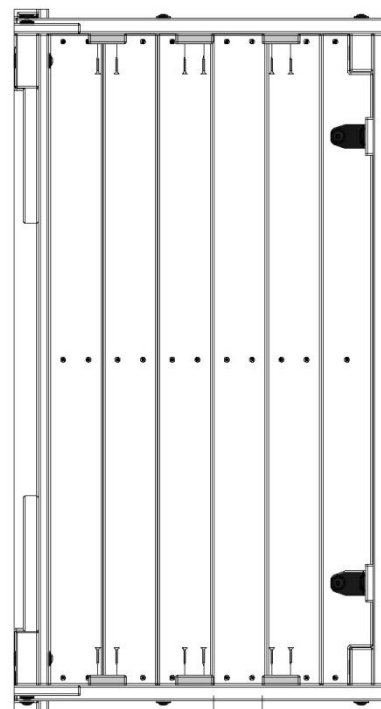
**H100088** | VIS PFH  
(x24) | 8x1 1/8"



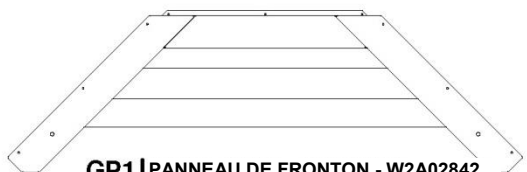
**088** (x24)  
VIS - 1 1/8"

**N2** (x6)  
LATTE

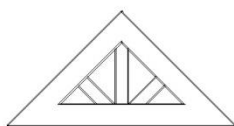
## VUE DU DESSUS



3 1/8"  
[78 mm]



**GP1** | PANNEAU DE FRONTON - W2A02842  
(x1) | 1 1/8" x 16 3/8" x 53 1/2" (27x414x1359)



**A100322** | RAYONS DE SOLEIL EN PLASTIQUE  
(x1)



**H100459** | BOULON WH NOIR  
(x2) | 5/16x1 1/4



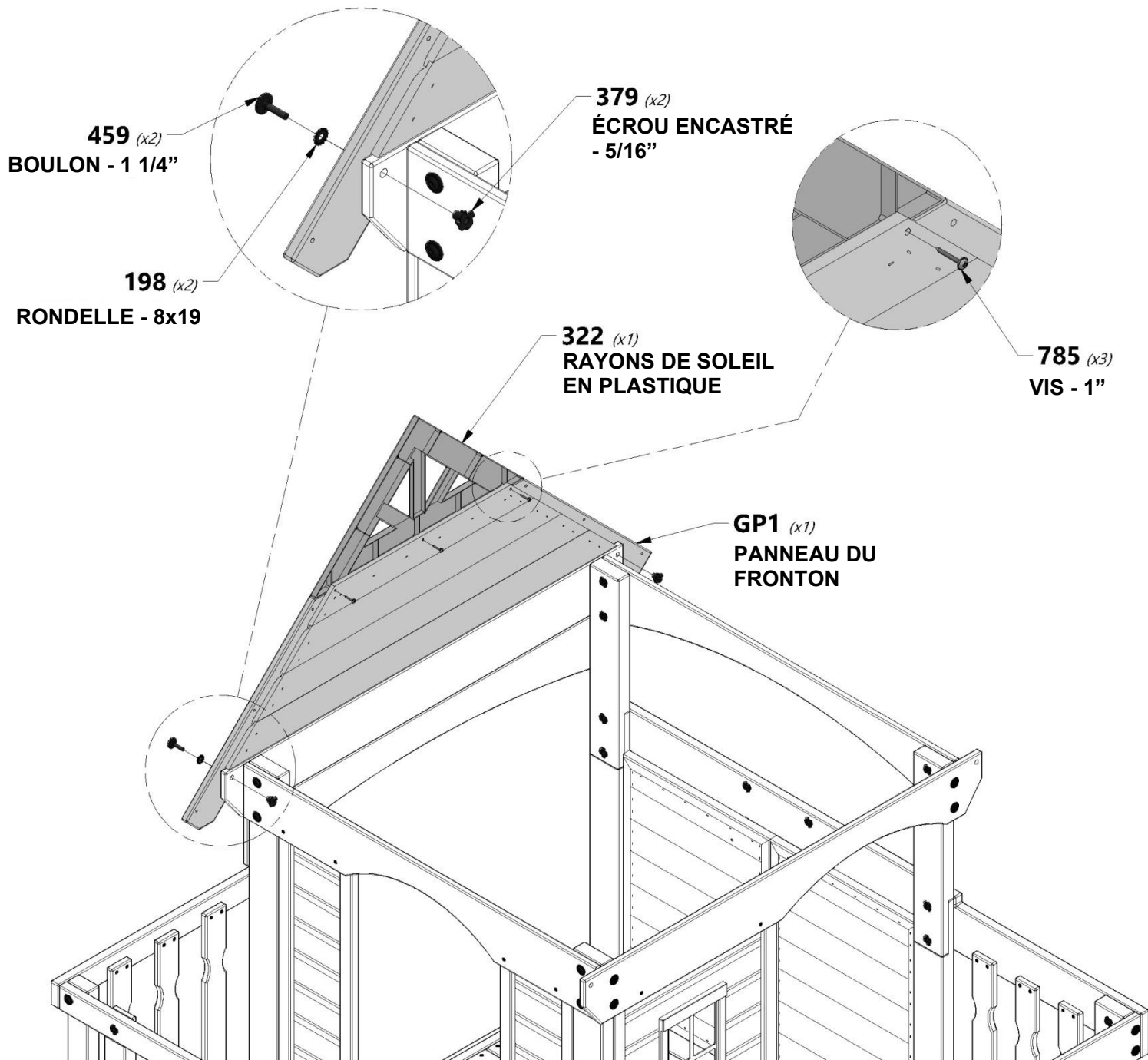
**H100785** | VIS PWH  
(x3) | 8x1



**H100198** | RONDELLE DE BLOCAGE EXT NOIRE  
(x2) | 8x19



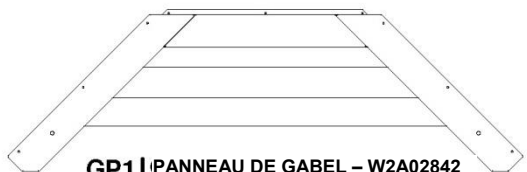
**H100379** | ÉCROU ENCASTRÉ NOIR  
(x2) | 5/16



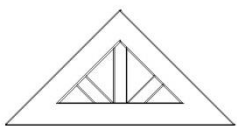


# MONTAGE DU FORT

# ÉTAPE 41



**GP1** | PANNEAU DE GABEL - W2A02842  
(x1) | 1 1/8"x16 3/8"x53 1/2" (27x414x1359)



**A100322** | SUNBURST EN PLASTIQUE  
(x1)



**H100459** | BOULON WH NOIR  
(x2) | 5/16x1 1/4



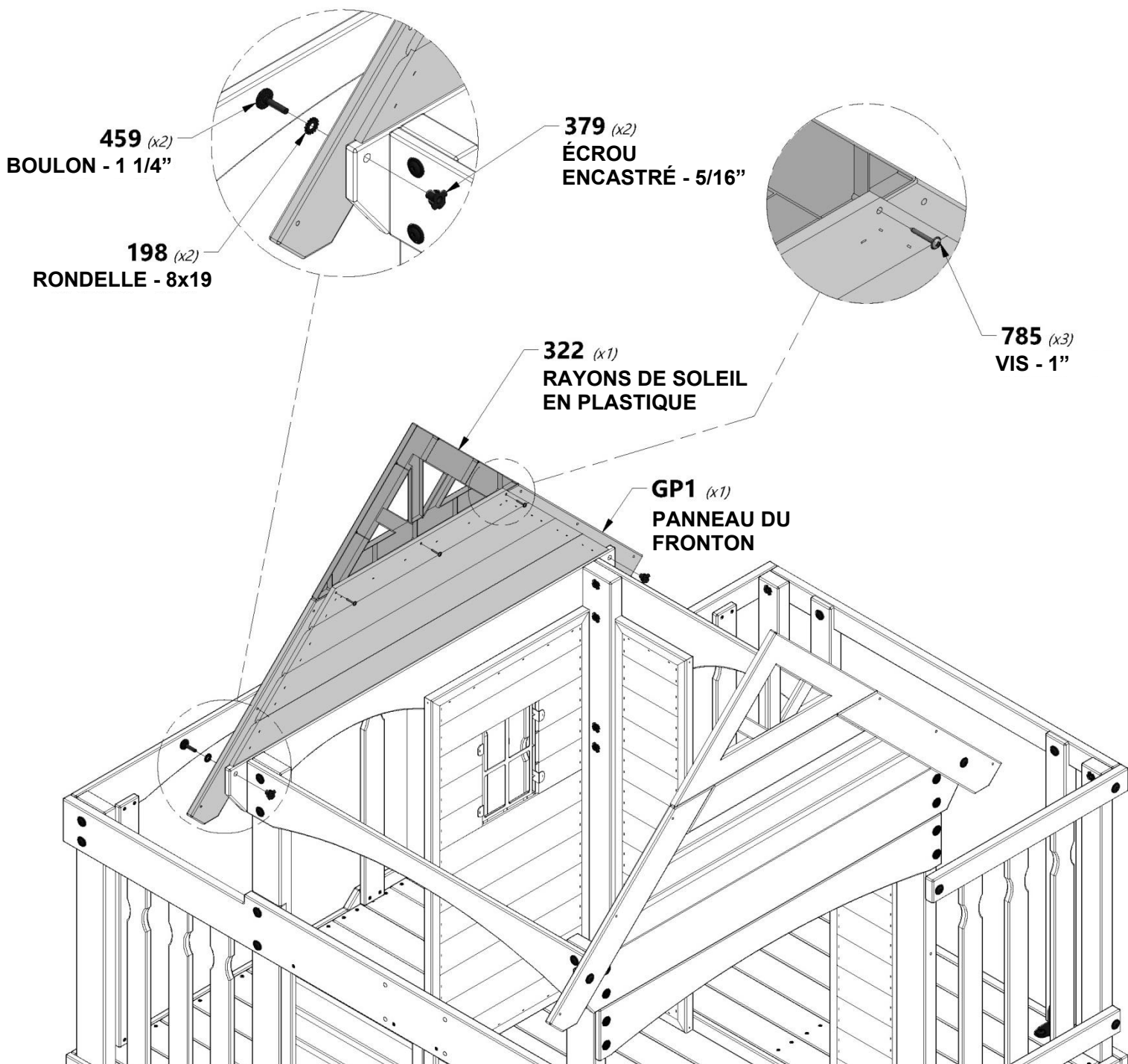
**H100785** | VIS PWH  
(x3) | 8x1



**H100198** | RONDELLE DE BLOCAGE EXT NOIRE  
(x2) | 8x19



**H100379** | ÉCROU ENCASTRÉ NOIR  
(x2) | 5/16



**459** (x2)  
BOULON - 1 1/4"

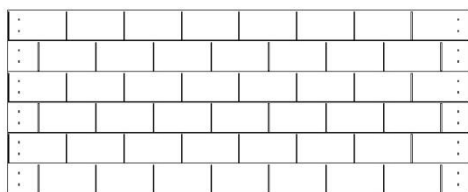
**379** (x2)  
ÉCROU ENCASTRÉ - 5/16"

**198** (x2)  
RONDELLE - 8x19

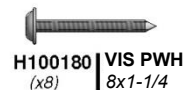
**322** (x1)  
RAYONS DE SOLEIL EN PLASTIQUE

**785** (x3)  
VIS - 1"

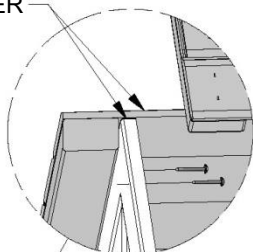
**GP1** (x1)  
PANNEAU DU FRONTON



**RP2** | PANNEAU DE TOITURE - W2A02093  
(x2) | 1 3/8" x 48" x 19 1/8" (35x1220x486)



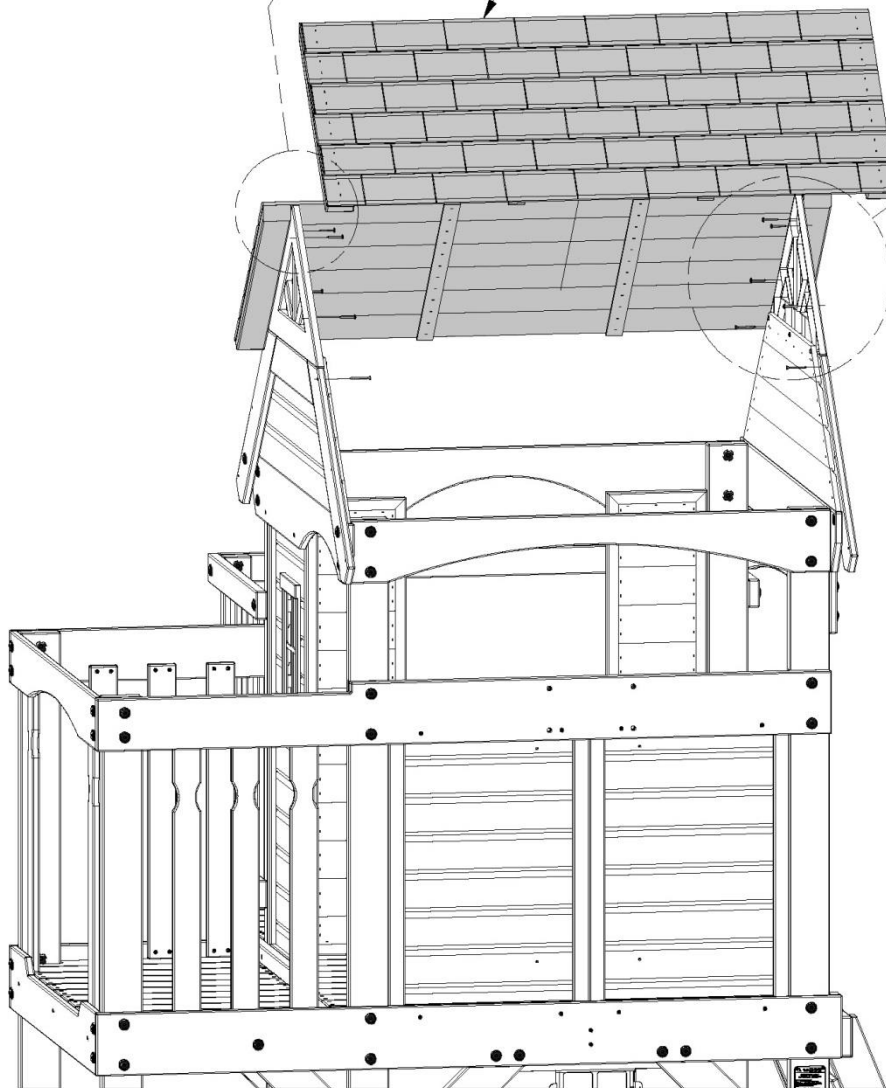
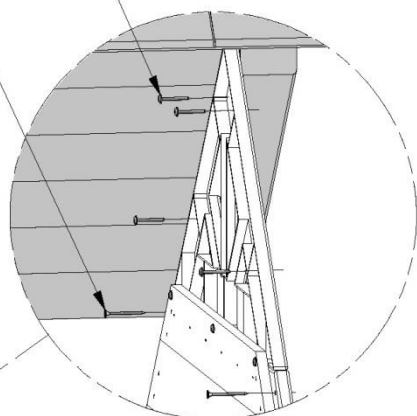
FAITES AFFLEURER



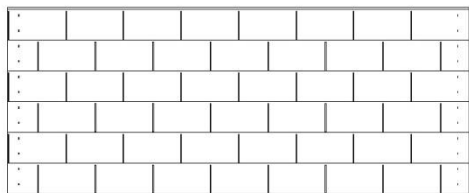
**RP2 (x2)**  
**PANNEAU DE TOITURE**

**180 (x8)**  
**VIS - 1-1/4"**

**089 (x4)**  
**VIS - 1 3/4"**



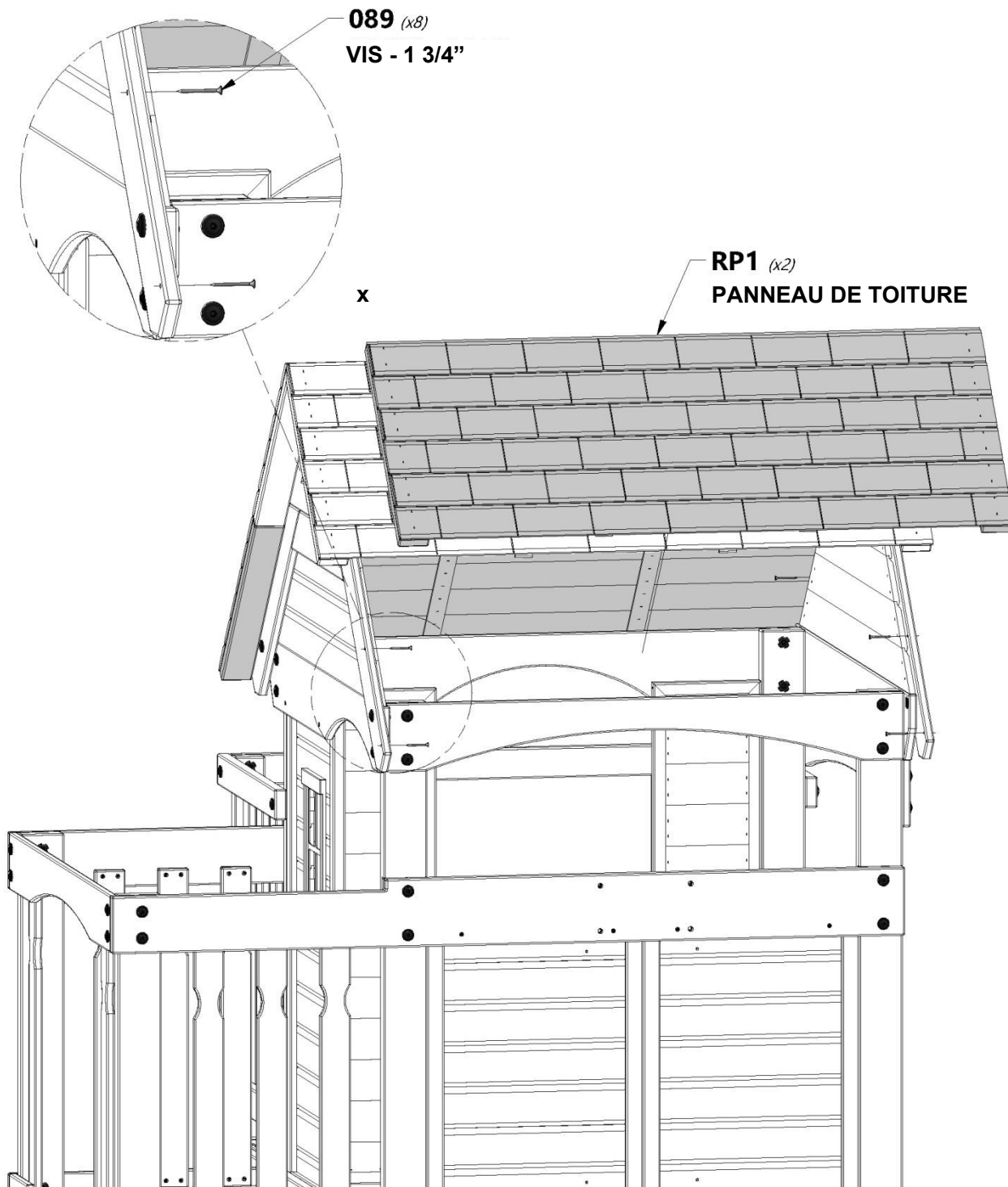


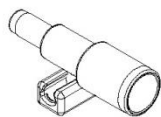


**RP1** | PANNEAU DE TOITURE - W2A02092  
(x2) | 1 3/8" x 48" x 19 3/8" (35x1220x491)



**H100089** | VIS PFH  
(x8) | (x8) 8x1 3/4

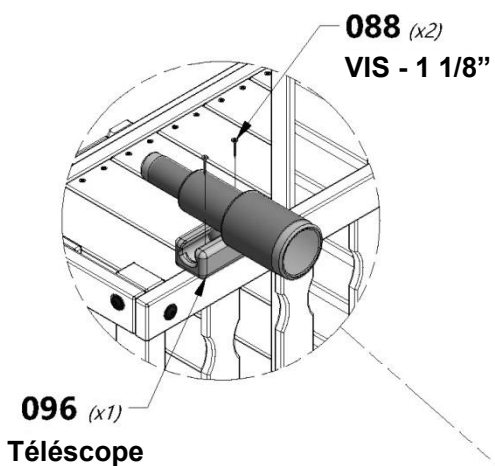




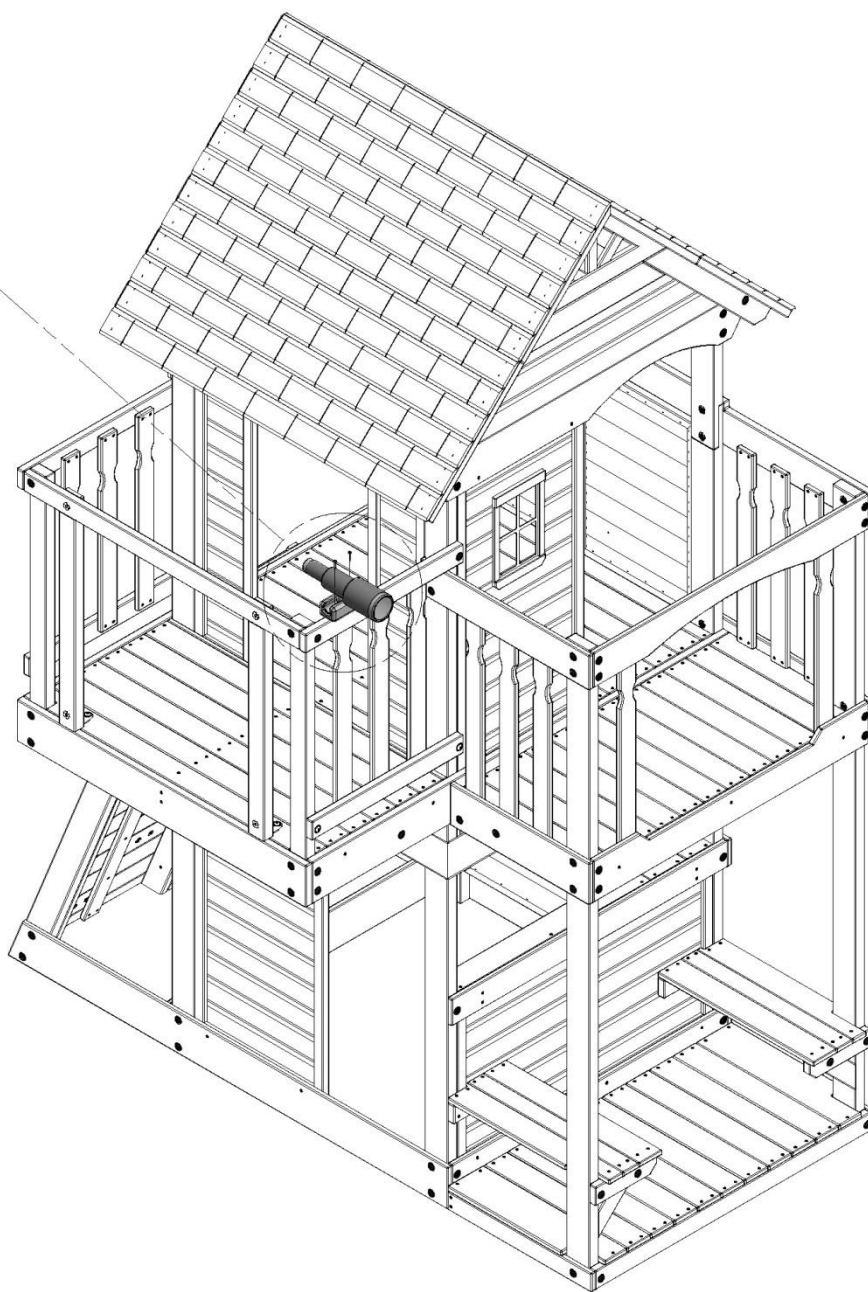
A6P00096 | **Télescope**  
(x1)



H100088 | **VIS PFH**  
(x2) | 8x1 1/8"



**CONSEIL :**  
EMPLACEMENT  
APPROXIMATIF  
"UR LE TÉLESCOPE

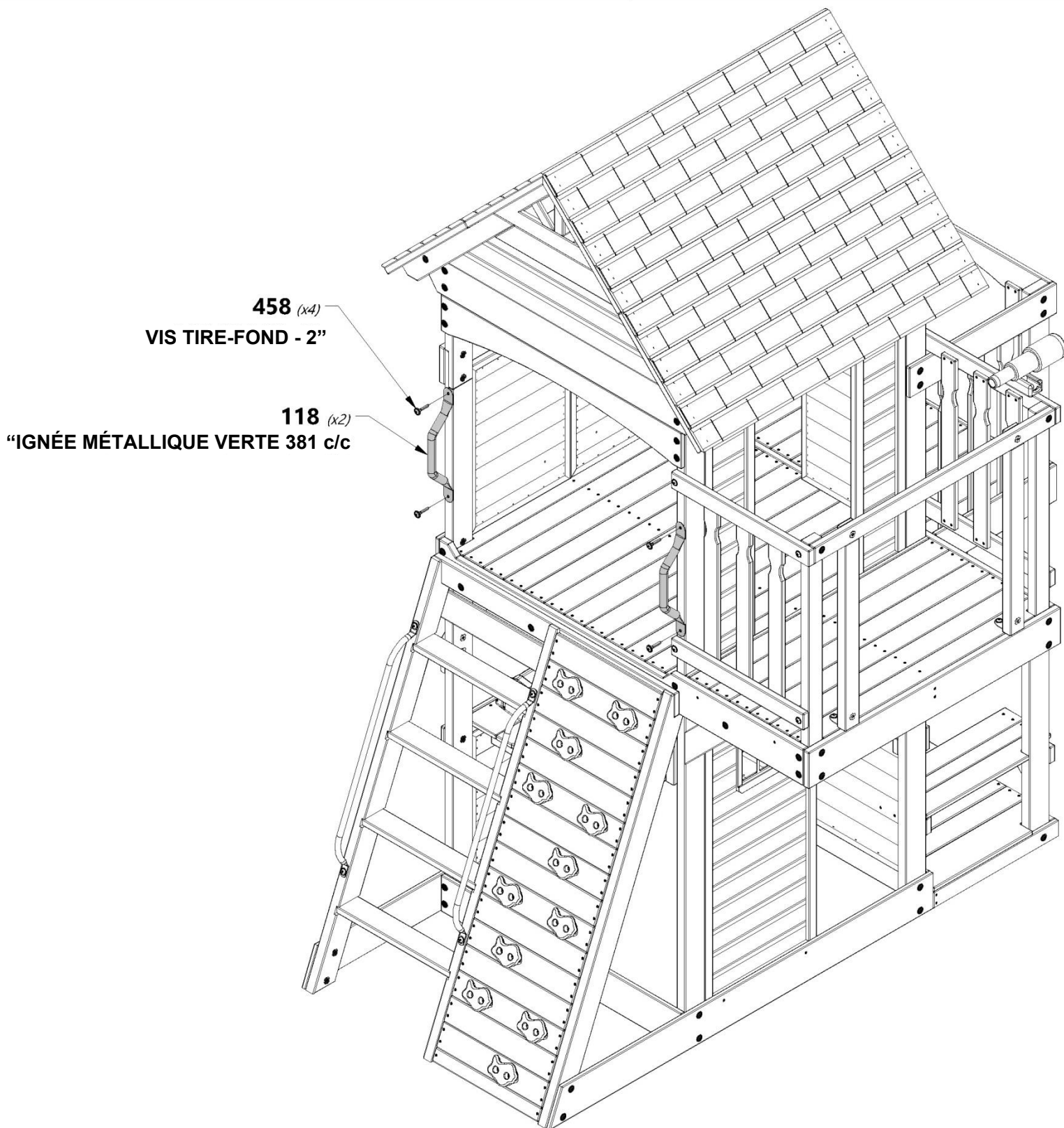


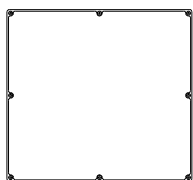


**A100118** | PRISE  
(x2) | MÉTALLIQUE  
VERTE 381 c/c



**H100458** | VIS TIRE-FOND WH NOIRE  
(x4) | 5/16x2





**A6P00324** | TABLEAU NOIR  
(x1)



**H100392** | VIS PWH NOIR  
(x2) | 8x3/4



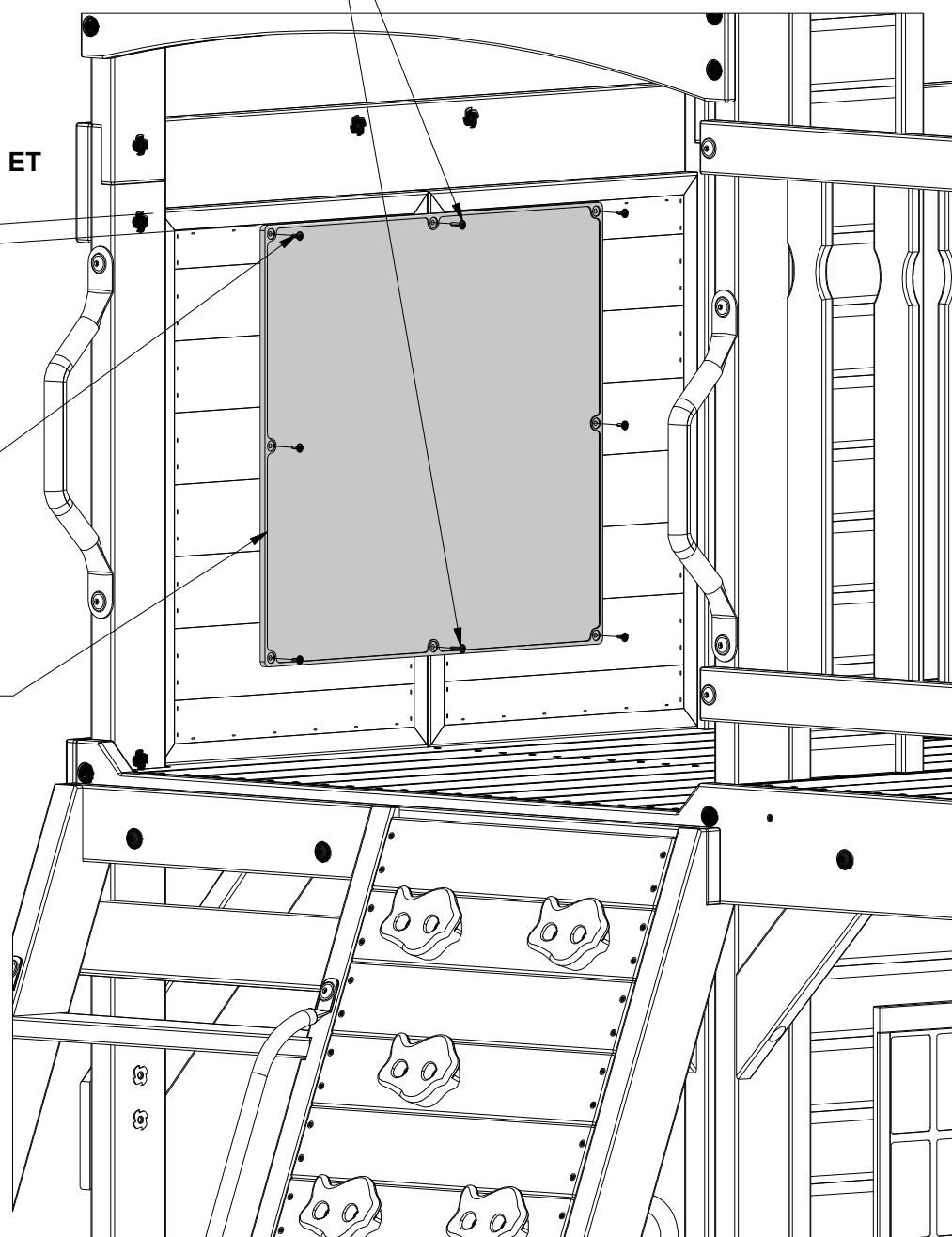
**H100408** | VIS PWH NOIR  
(x6) | 8x1/2

ENVIRON 1" PO VERS LE BAS ET  
CENTRÉ SUR LE MUR

**392** (x2)  
VIS - 3/4"

**408** (x6)  
VIS - 1/2"

**324** (x1)  
TABLEAU NOIR





## INSTRUCTIONS DE MONTAGE DE LA BALANÇOIRE À FILET :

SUIVEZ LES INSTRUCTIONS CI-DESSOUS AVANT D'UTILISER LA BALANÇOIRE À FILET.



H100832 | BOULON PTH  
(4) | 1/4x3/4

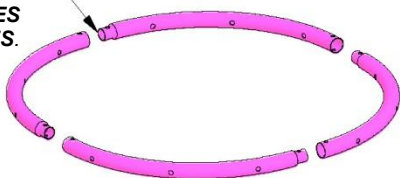


H100831 | MANCHON FILETÉ PTH NOIR  
(4) | 1/4x3/4

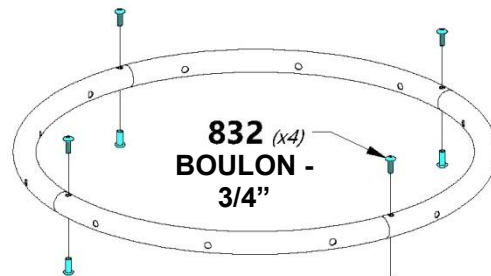


**IMPORTANT:**  
FAITES GLISSER LES BOUCLES DES CORDES SUR  
L'EXTRÉMITÉ DES TUBES EN PREMIER !

GLISSEZ L'EXTRÉMITÉ DES TUBES  
DANS L'OUVERTURE PLUS GRANDE  
APRÈS AVOIR GLISSÉ LES BOUCLES  
DES CORDES SUR LES TUBES.



REMARQUE : LE FILET DE CORDES N'EST  
PAS INDIQUÉ SUR L'ILLUSTRATION  
PLUS DE CLARTÉ.



831 (x4)  
MANCHON FILETÉ - 3/4\"/>



Remarque: Il est important que la  
balançoire à filet soit suspendue droite.



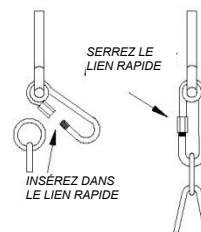
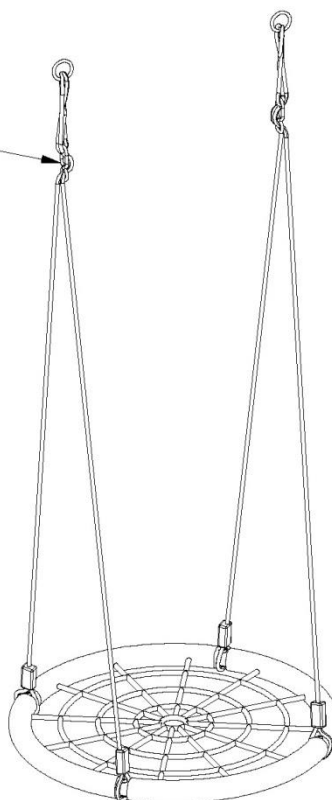
**IMPORTANT :**

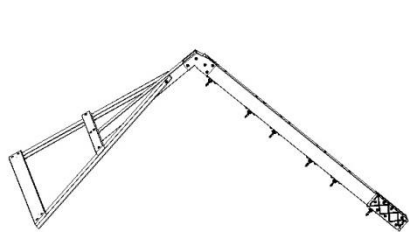
“UR ASSURER UN MOUVEMENT  
DE BALANCEMENT DROIT,  
RÉGLEZ LES DEUX SUPPRTS  
« S » JUSQU'À CE QUE LE SIÈGE  
DE CORDES SOIT À NIVEAU.



**IMPORTANT:**

LA BALANÇOIRE DOIT ÊTRE  
RÉGLÉE À UN MINIMUM DE  
8"UCES DU SOL LORS DE  
L'INSTALLATION.





**MONTAGE**  
(x1) | **"UTRE DE LA BALANÇOIRE**



**A4M01126** | **BALANÇOIRE À FILET**  
(x1)



**A6P00397** | **A4M01126** | **BALANÇOIRE**  
(x2)



**H100481** | **BOULON HEXAGONAL NOIR**  
(x4) | 5/16x1 1/4



**H100478** | **RONDELLE PLATE NOIR**  
(x4)

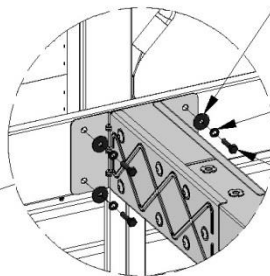
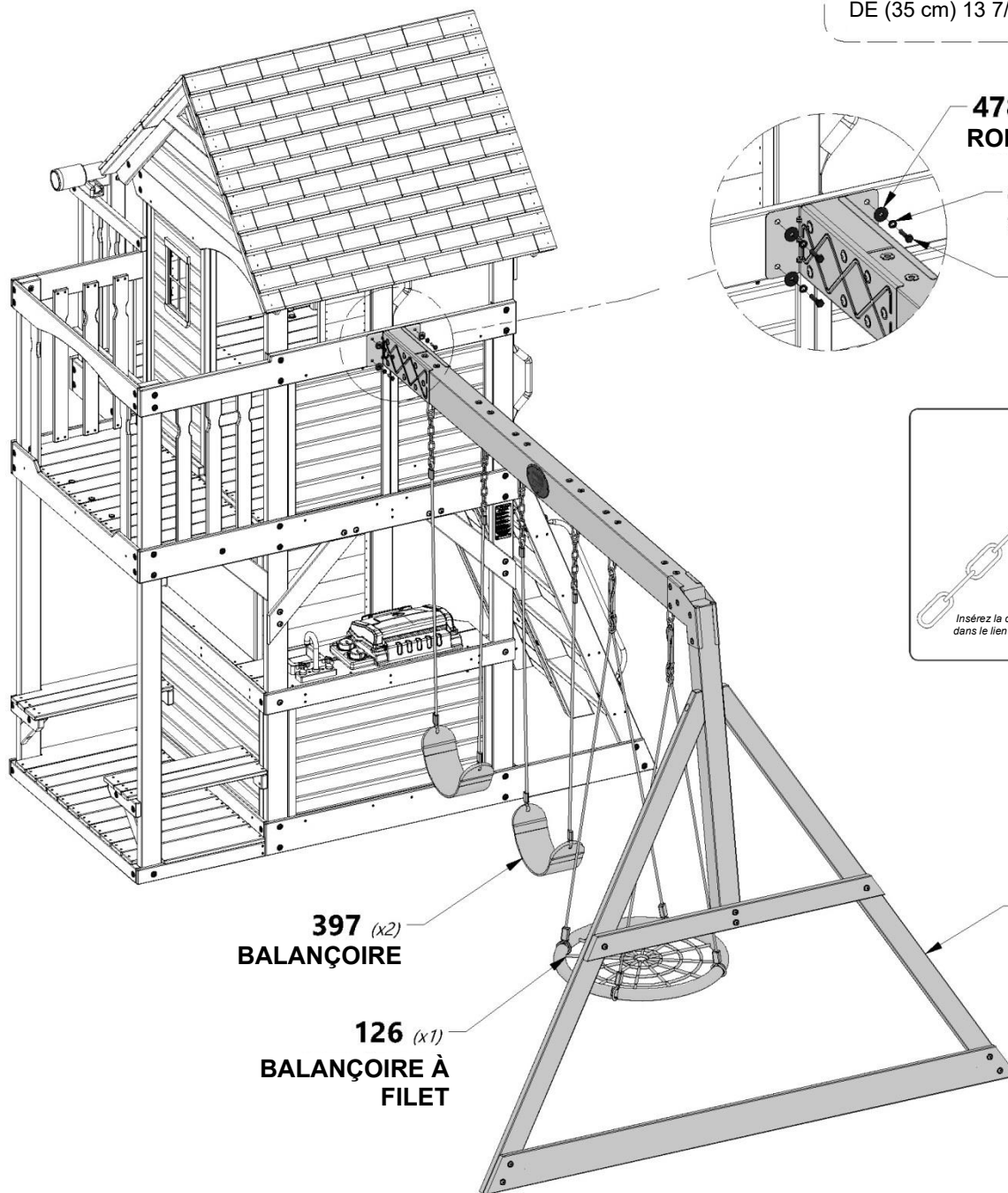


**H100477** | **RONDELLE FENDUE NOIR**  
(x4) | 5/16



### REMARQUE:

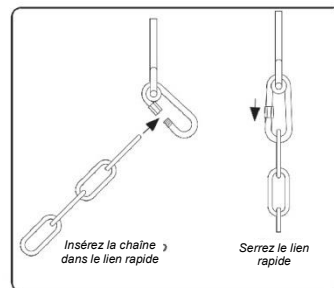
LORSQUE VOUS ACCROCHEZ VOS BALANÇOIRES, IL EST RECOMMANDÉ QUE LE FOND DU SIÈGE DES BALANÇOIRES, SI QUELQU'UN Y EST ASSIS, NE SE TROUVE PAS À MOINS DE (35 cm) 13 7/8" UCES DU SOL.



**478** (x4) | **RONDELLE - 8x27**

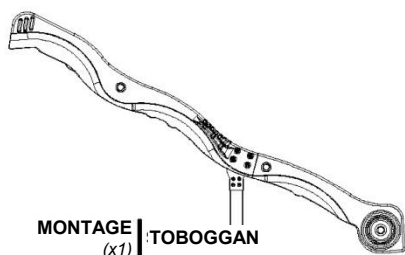
**477** (x4) | **RONDELLE - 5/16**

**481** (x4) | **BOULON - 1 1/4"**



Insérez la chaîne dans le lien rapide

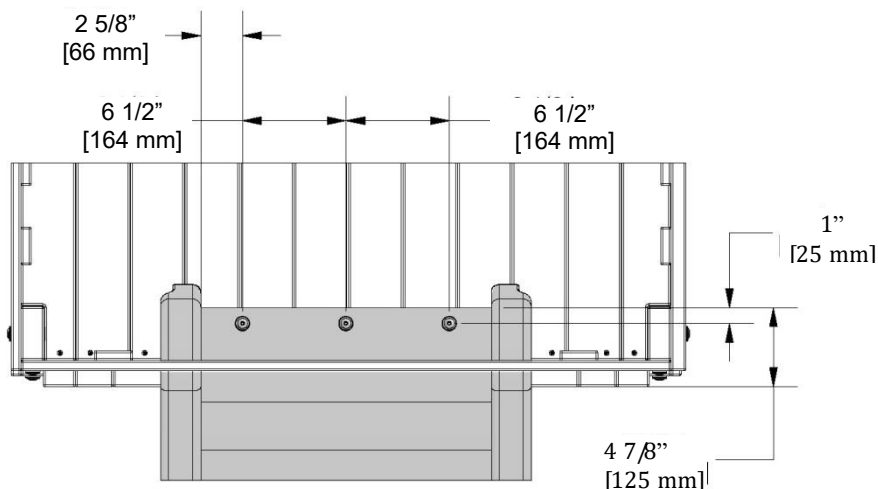
Serrez le lien rapide



**H100115 BOULON WH**  
(x3) 5/16x1/2



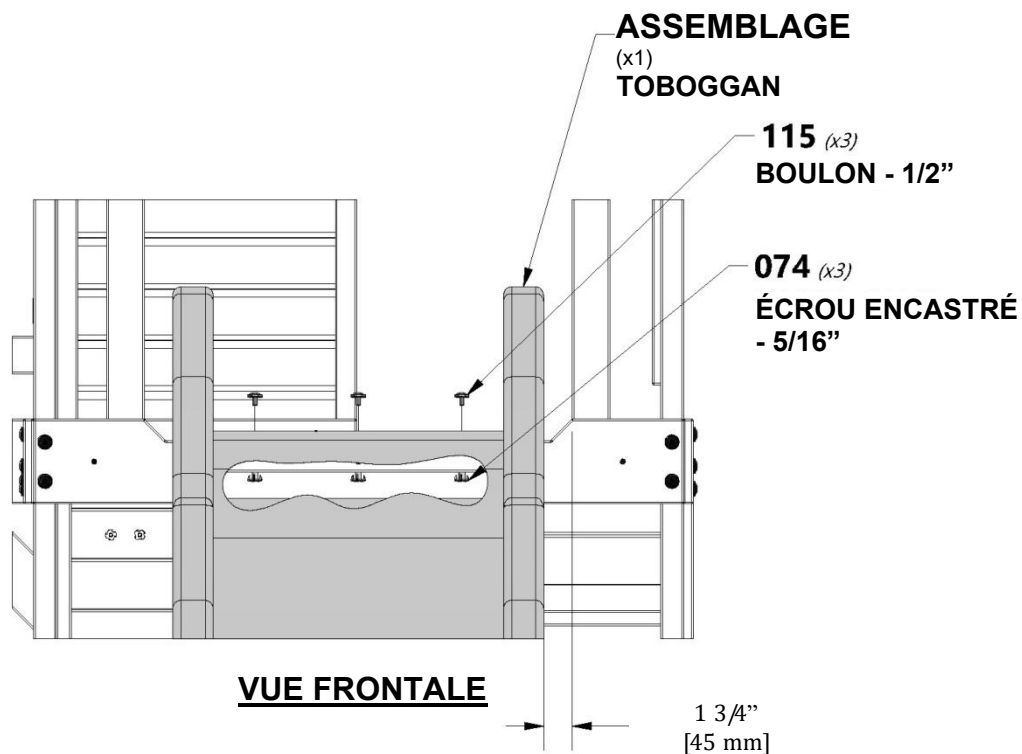
**H100074 ÉCROU ENCASTRÉ**  
(x3) 5/16

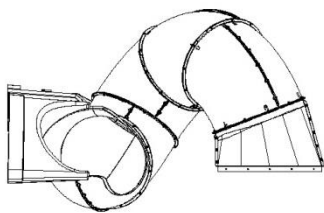


**VUE DU DESSUS**



**REMARQUE :**  
SUR BASE DES DIMENSIONS  
INDIQUÉE, PERCEZ (3) TROUS  
DE 3/8" (10 mm) SUR LE CÔTÉ ET  
LE SOL.  
ATTACHEZ LE TOBOGGAN À  
L'AIDE DU MATÉRIEL FOURNI.

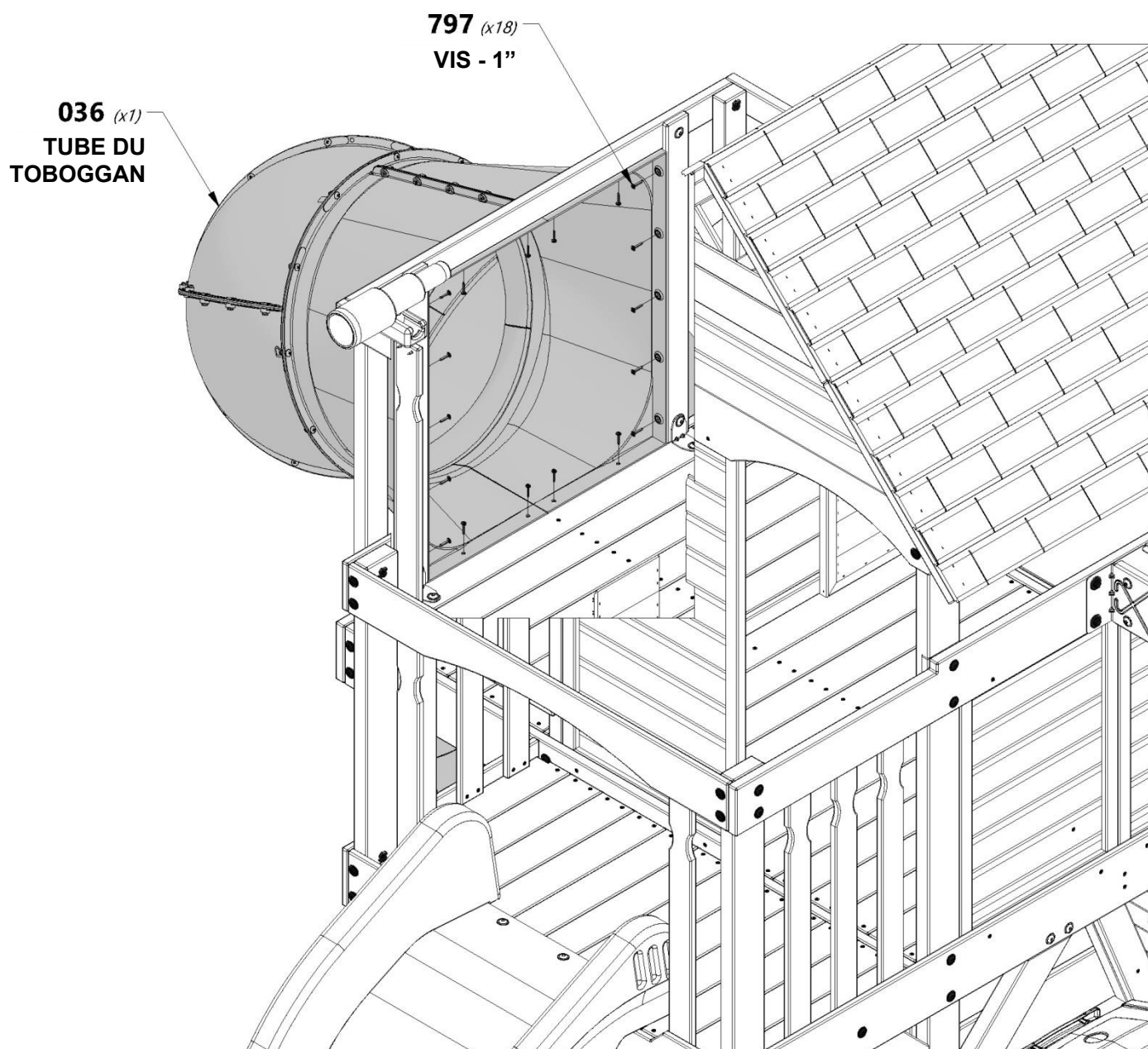




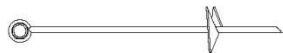
**9198036** | TUBE DU TOBOGGAN  
(x1)



**H100797** | VIS PWH NOIRE  
(x18) | 8x1







**A100178** | PIQUET DE FORAGE DE TERRE  
(x6)



**H100468** | BOULON WH NOIR  
(x2) 5/16x1



**H100663** | BOULON WH NOIR  
(x4) 5/16x3/4



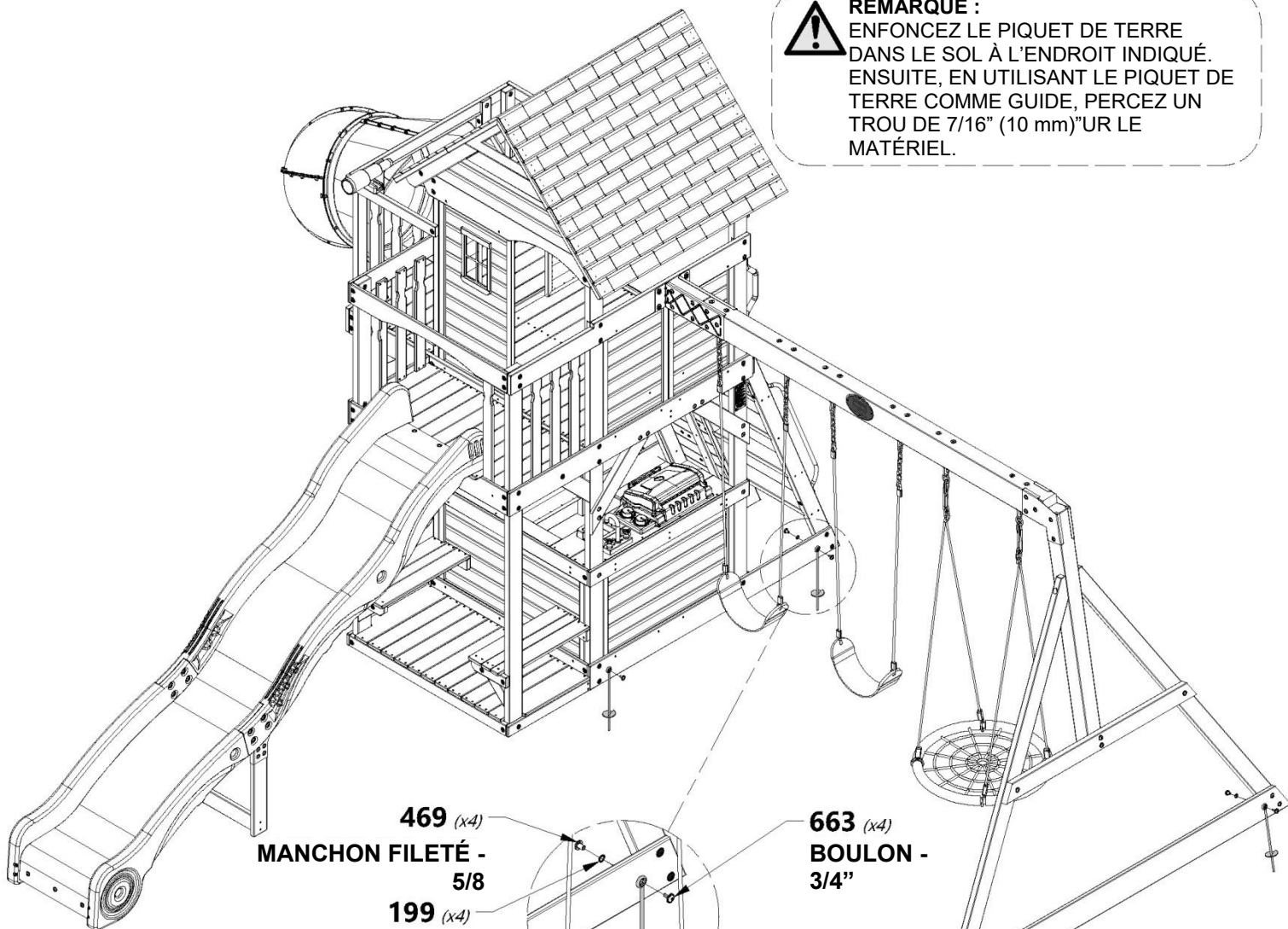
**H100469** | MANCHON FILETÉ WH NOIR  
(x6) 5/16x5/8



**H100199** | RONDELLE DE BLOCAGE EXT NOIRE  
(x6) 12x19



**REMARQUE :**  
ENFONCEZ LE PIQUET DE TERRE DANS LE SOL À L'ENDROIT INDIQUÉ. ENSUITE, EN UTILISANT LE PIQUET DE TERRE COMME GUIDE, PERCEZ UN TROU DE 7/16" (10 mm) SUR LE MATÉRIEL.



**469 (x4)**  
MANCHON FILETÉ - 5/8  
**199 (x4)**  
RONDELLE - 12x19

**663 (x4)**  
BOULON - 3/4"

**178 (x4)**

PIQUET DE FORAGE DE TERRE



**REMARQUE:**  
EMPLACEMENTS DES PIQUETS RÉPÉTEZ DU CÔTÉ OPPOSÉ.

**469 (x2)**  
MANCHON FILETÉ - 5/8  
**199 (x2)**  
RONDELLE - 12x19

**178 (x2)**

PIQUET DE FORAGE DE TERRE

**468 (x2)**  
BOULON WH - 1"