



durée de montage moyenne à 2 personnes



la durée de montage peut varier en fonction du niveau de compétence



SERVICES D'INSTALLATION DISPONIBLES!

Vous avez besoin d'un coup de main?

Laissez notre équipe de professionnels s'occuper de
l'installation pour vous!

GOCONFIGURE
888-888-5424

**Les services d'installation ne sont
disponibles que pour les clients des
États-Unis.*

Pour obtenir le manuel de montage le plus récent, pour enregistrer votre ensemble ou pour commander des pièces de rechange, veuillez visiter
www.backyarddiscovery.com

**CONSERVEZ CE MANUEL DE MONTAGE POUR TOUTE RÉFÉRENCE
ULTÉRIEURE EN CAS DE COMMANDE DE PIÈCES DE RECHANGE.**

Para obtener instrucciones en español, visite www.backyarddiscovery.com



SERVICES D'INSTALLATION DISPONIBLES!*

Vous avez besoin d'un coup de main?

Laissez notre équipe de professionnels s'occuper de l'installation pour vous!

GOCONFIGURE
888-888-5424

****Les services d'installation ne sont disponibles que pour les clients des États-Unis.***

Avec Go Configure, nous apportons 18 ans d'expérience à votre porte. Nous assurons l'entretien d'une large gamme de produits de loisirs intérieurs et extérieurs que la plupart des consommateurs n'ont pas le temps ou la capacité de livrer et d'installer eux-mêmes.

Nous faisons le gros du travail, vous n'avez donc pas à le faire!

- Plus de 18 ans d'expérience au service des détaillants de grande surface et des consommateurs directs
- Des techniciens hautement qualifiés, spécialisés, courtois et professionnels
- Plus de 140 000 installations par an
- Service de gants blancs

- Satisfaction garantie
 - Rendez-vous flexibles, y compris les fins de semaine
 - Couverture aux quatre coins du pays
- Visitez www.goconfigure.com pour plus d'informations!

****Les services d'installation ne sont disponibles que pour les clients des États-Unis.***



ARRÊTEZ

**IL VOUS MANQUE UNE PIÈCE?
APPELEZ-NOUS AVANT DE
REVENIR AU MAGASIN**

Le magasin où vous avez effectué votre achat ne stocke pas de pièces pour cet article.

Si vous avez des questions relatives au montage ou si vous constatez des pièces manquantes ou endommagées, veuillez appeler le

1-800-856-4445

Vous pouvez également visiter www.backyarddiscovery.com
ou envoyer un courriel à customerservice@backyarddiscovery.com

Veillez avoir les informations suivantes à portée de main lorsque vous effectuez votre appel :

- Le numéro de modèle du produit situé à l'avant du manuel de montage
- La description et le numéro d'article de la liste des pièces du manuel incluse dans votre boîte

-
- Veuillez lire l'intégralité du manuel de montage, en accordant une attention particulière aux conseils importants et aux informations de sécurité.
 - Pour vous assurer qu'il n'y a pas de pièces manquantes, faites un inventaire complet en séparant et en identifiant d'abord toutes les pièces.
 - Vérifiez le matériel d'emballage pour vous assurer qu'aucune petite pièce ne soit pas tombée pendant le transport.
 - Les structures ne sont pas destinées à un usage public. La Société ne garantit aucune de ses structures résidentielles soumises à un usage commercial.
 - Ce manuel contient des informations utiles concernant la préparation du montage, la procédure d'installation et l'entretien requis.
 - Gardez toujours à l'esprit la sécurité pendant la construction de votre structure.
 - Conservez ces instructions pour toute référence ultérieure.



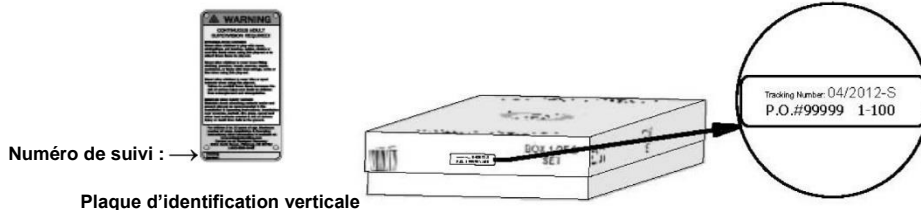
Veuillez lire l'intégralité de ce livret avant de commencer le processus de montage

Veuillez conserver ces instructions et votre reçu pour toute référence ultérieure. Gardez-les dans un endroit sûr où vous pourrez les consulter au besoin. Afin de vous fournir le service le plus efficace possible, il vous sera demandé de nous fournir les numéros de pièce lors de la commande de pièces.

Pour vos dossiers :

Veuillez prendre le temps de remplir les informations ci-dessous. Ces informations seront nécessaires pour toute question relative à la garantie.

Lieu d'achat : _____
 Date d'achat : _____
 Date d'installation : _____
 Installé par : _____
 Numéro de suivi : _____



Plaque d'identification verticale

Étiquette de référence du numéro de suivi

Le numéro d'identification de suivi figurant sur l'emballage et au bas de la plaque d'identification verticale est fourni à des fins de suivi associées aux réclamations de garantie.

Cette garantie limitée de Backyard Discovery s'applique aux produits fabriqués sous la marque Backyard Discovery ou ses autres marques, y compris, mais sans s'y limiter, les produits Backyard Botanical, Adventure Playsets et Leisure Time.

Backyard Discovery garantit que ce produit est exempt de défauts de matériaux et de fabrication pendant une période d'un (1) an à compter de la date d'achat d'origine. Cette garantie d'un (1) an couvre toutes les pièces, y compris le bois, le matériel et les accessoires. Tout le bois bénéficie d'une garantie de cinq (5) ans au prorata contre la pourriture et la détérioration. Reportez-vous au calendrier ci-dessous pour les frais associés au remplacement des pièces dans le cadre de cette garantie limitée. De plus, Backyard Discovery remplacera toute pièce manquante ou endommagée dans l'emballage d'origine dans les 30 premiers jours à compter de la date d'achat.

Cette garantie s'applique au propriétaire et au titulaire d'origine et n'est pas transférable. Un entretien régulier est nécessaire pour optimiser la durée de vie et la performance de ce produit. En cas de non entretien du produit de la part du propriétaire conformément aux exigences d'entretien, cette garantie peut être annulée. Les directives d'entretien sont fournies dans le manuel du propriétaire.

Cette garantie limitée ne couvre pas :

- Les frais de main-d'œuvre pour toute inspection
- Les frais de main-d'œuvre pour le remplacement de tout article défectueux
- Les dommages accidentels ou consécutifs
- Les défauts cosmétiques n'affectant pas les performances ou l'intégrité d'une pièce ou de l'ensemble du produit
- Les actes de vandalisme, la mauvaise utilisation, la défaillance due au chargement ou à l'utilisation dépassant les capacités indiquées dans le manuel de montage pertinent.
- Les cas de force majeure, y compris, mais sans s'y limiter, le vent, les tempêtes, la grêle, les inondations, l'exposition excessive à l'eau
- La mauvaise installation, y compris, mais sans s'y limiter, l'installation sur un sol inégal, accidenté ou mou
- La torsion légère, la déformation, la faïençage ou toute autre propriété naturelle du bois qui n'affecte ni la performance ni l'intégrité

Les produits Backyard Discovery sont conçus pour offrir sécurité et qualité. Toute modification apportée au produit d'origine risque d'endommager l'intégrité structurelle de l'unité, entraînant une défaillance et d'éventuelles blessures. Toute modification entraîne l'annulation de toutes les garanties et Backyard Discovery n'assume aucune responsabilité pour tout produit ayant subi une modification ou les conséquences résultant de la défaillance d'un produit ayant subi une modification.

Ce produit est garanti POUR UN USAGE RÉSIDENTIEL UNIQUEMENT. En aucun cas, un produit Backyard Discovery ne doit être utilisé dans les lieux publics. Une telle utilisation peut entraîner une défaillance du produit et d'éventuelles blessures. Toute utilisation dans un lieu public annulera cette garantie. Backyard Discovery décline toute autre représentation et garantie de toute sorte, expresse ou implicite.

Calendrier de remplacement des pièces au prorata

Âge du produit

Toutes les pièces

0 à 30 jours à compter de la date d'achat
 31 jours à 1 an

Le client paie

0 \$ et livraison gratuite
 0 \$ + transport et manutention

Pourriture et détérioration du bois uniquement

1 an
 2 ans
 3 ans
 4 ans
 5 ans
 Plus de 5 ans

0 \$ et livraison gratuite
 20 % + transport et manutention
 40 % + transport et manutention
 60 % + transport et manutention
 80 % + transport et manutention
 100 % + transport et manutention



REMARQUE :

La sécurité de vos enfants est notre préoccupation primordiale!
Respectez les énoncés et les avertissements suivants pour réduire les risques de blessures graves ou mortelles. Veuillez rappeler régulièrement ces règles de sécurité à vos enfants.



ATTENTION :

RISQUE DE BRÛLURES

- Accordez une attention particulière aux surfaces en plastique et en métal car elles peuvent devenir chaudes au point de provoquer des brûlures.
- Vérifiez toujours la température du produit avant de laisser vos enfants jouer dessus.
- N'oubliez pas que le produit peut provoquer des brûlures en cas d'exposition directe à la lumière du soleil.
- Soyez toujours conscient des conditions climatiques et du soleil, et ne présumez pas que l'équipement est sûr parce que la température ambiante n'est pas très élevée.

- Les enfants **NE** doivent **PAS** utiliser ce centre de jeu jusqu'à ce que l'unité soit entièrement assemblée et jusqu'à ce qu'il ait fait l'objet d'un examen par un adulte pour assurer que le centre est installé et ancré correctement.
- L'équipement est destiné à une utilisation par des enfants âgés de 3 à dix ans.
- Ce centre de jeu est conçu pour un nombre précis d'utilisateurs, dont le poids combiné ne dépasse pas le poids désigné sur le sol surélevé de la zone de balançoire. La capacité totale de l'unité est décrite dans la section Dimensions de configuration de base du manuel d'utilisation. La hauteur de chute maximale et la zone de jeu recommandée sont aussi disponibles dans la section du manuel de l'unité spécifique.
- La supervision continue d'un adulte sur place est **REQUISE**. **LA PLUPART DES BLESSURES GRAVES ET DÉCÈS SUR LES ÉQUIPEMENTS DE JEU SONT SURVENUS ALORS QUE LES ENFANTS ÉTAIENT SANS SURVEILLANCE!**
- **Ne** laissez **PAS** les enfants marcher à proximité de, devant, derrière, ou entre les balançoires en mouvement ou d'autres équipements de jeu en mouvement.
- **NE** laissez **PAS** les enfants se mettre debout sur les balançoires.
- Les enfants ne doivent **PAS** tordre les chaînes et les cordes et ne doivent pas les boucler sur la barre de soutien supérieure, car cela pourrait réduire la résistance de la chaîne ou de la corde.
- **NE** laissez **PAS** les enfants pousser des sièges vides. Le siège pourrait les percuter et causer des blessures graves.
- Avisez et enseignez les enfants à s'asseoir au centre des balançoires avec tout leur poids sur les sièges.
- **NE** laissez **PAS** les enfants utiliser l'équipement d'une manière autre que celle prévue.
- Avisez les enfants à **NE PAS** monter sur l'équipement lorsqu'il est en mouvement.
- Avisez les enfants à glisser **TOUJOURS** les pieds en premier. Ne glissez jamais la tête en premier.
- Avisez les enfants de **REGARDER** avant de glisser pour s'assurer que personne ne se trouve en bas.
- **NE** permettez **PAS** aux enfants de courir sur le toboggan, car cela augmente le risque de chute.
- **HABILLEZ LES ENFANTS CONVENABLEMENT.** (Par exemple, le port de chaussures bien ajustées et le fait d'éviter de porter des ponchos, des écharpes et d'autres vêtements amples potentiellement dangereux lors de l'utilisation de l'équipement.
- **NE** permettez **PAS** aux enfants de grimper lorsque l'équipement est mouillé.
- Les enfants de doivent **JAMAIS** sauter d'une plateforme du fort. Ils doivent toujours utiliser l'échelle, la rampe ou le toboggan.
- Les enfants ne doivent **JAMAIS** être autorisés à ramper ou à marcher au-dessus de la barre de singe.
- **NE** permettez **PAS** aux enfants de ramper sur le toit d'un fort.
- Vérifiez que tout(e)s les cordes, chaînes ou câbles sont sécurisé(e)s aux deux extrémités et qu'ils ne peuvent pas être renvoyés en boucle et entraîner un risque d'emmêlement.
- **Ne** permettez **PAS** aux enfants de fixer des objets à l'équipement de jeu qui ne sont pas spécifiquement conçus pour être utilisés avec l'équipement. Des objets tels que, sans s'y limiter, des cordes à sauter, des cordes à linge, des laisses pour animaux de compagnie, des câbles et des chaînes peuvent poser un risque d'étranglement.
- Les enfants ne doivent **JAMAIS** enrouler leurs jambes autour de la chaîne de balançoire.
- **Ne** permettez **PAS** aux enfants de glisser sur la chaîne de balançoire.
- Avisez les enfants de retirer leurs casques de vélo ou de sport avant de jouer sur l'équipement de jeu.
- **Ne** rallongez **JAMAIS** la chaîne ou la corde. Les chaînes ou les cordes fournies ont la longueur maximale conçue pour les éléments de balançoire.

**Positionner votre centre de jeu**

- Le centre de jeu est conçu pour être installé sur une surface plane par un adulte à l'aide d'un assistant adulte. Placez dans une zone plate de votre cour pour minimiser la préparation du sol.
- Choisissez un emplacement plat pour l'équipement. Cela peut réduire les risques de renversement du centre de jeu et d'élimination des matériaux de revêtement particuliers durant de fortes pluies.
- Placez l'équipement à au moins 6' - 7" (2,0 m) de toute structure ou obstruction, telle qu'une clôture, un garage, une maison, des branches en surplomb, des cordes à linge ou des fils électriques.
- Laissez suffisamment de place pour que les enfants puissent utiliser l'équipement de manière sécuritaire. Par exemple, pour les structures avec plusieurs activités de jeu, le bas du toboggan ne doit pas se trouver devant une balançoire.
- Il convient de mettre votre centre de jeu dans un endroit où les adultes peuvent surveiller les enfants qui jouent de façon pratique.
- Créez un site exempt de tout obstacle qui pourrait provoquer des blessures,
 - telles que les branches d'arbre en surplomb, les fils en surplomb, les souches et/ou les racines d'arbre, les gros rochers, les briques et le béton. Suggestions supplémentaires dans la Section Revêtement de surface d'aire de jeu recommandé.
- Ne construisez pas votre centre de jeu sur du matériau de revêtement de surface.
- Placez les plateformes et les toboggans en métal nu à l'abri de la lumière directe du soleil pour réduire les risques de blessures graves. Un toboggan orienté vers le nord recevra le moins de lumière directe du soleil.
- Séparez les activités actives et les activités calmes. Par exemple, placez les bacs à sable à l'écart des balançoires ou utilisez un garde-corps ou une barrière pour séparer les bacs à sable du mouvement des balançoires.

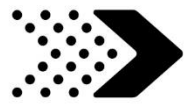
Revêtement de surface d'aire de jeu recommandé

- N'installez pas d'équipement de jeu sur le béton, l'asphalte, la terre compactée, le gazon, le tapis, ou toute autre surface dure. Une chute sur une surface dure peut provoquer de graves blessures à l'utilisateur de l'équipement.
- N'installez pas de revêtement particulière sur des surfaces dures telles que le béton ou l'asphalte.
- Le paillis de copeaux d'écorce, les copeaux de bois, le sable fin et le gravier sont ajoutés en tant que matériaux amortisseurs de chocs après l'assemblage. S'ils sont utilisés correctement, ces matériaux peuvent absorber une partie de l'impact en cas de chute d'un enfant.
- Tous les matériaux de surface doivent dépasser d'au moins 6' 7" (2,0 m) dans tous les sens autour de la zone de jeu.
- N'appliquez pas le revêtement de surface jusqu'à ce que l'unité soit entièrement construite. Le centre de jeu ne doit pas être construit sur le revêtement de surface.
- Utilisez le confinement, tel que le creusement autour du périmètre et/ou le recouvrement du périmètre avec des bordures pour aménagement paysager.
- Les installations de dalles en caoutchouc ou les surfaces coulées (autres que les matériaux particuliers) nécessitent généralement un professionnel et ne sont pas des projets de bricolage.
- Utilisez des matériaux de revêtement de surface d'aire de jeu (autres que des matériaux particuliers) conformes à la norme de sécurité ASTM F1292, « Standard specification of Impact Attenuation of Surfacing Materials within the Use Zone of Playground Equipment » (spécification standard en matière d'atténuation des impacts des matériaux de revêtement de surface dans la zone d'utilisation des équipements de jeu).

Le tableau suivant explique la hauteur de chute en pieds (mètres) à partir de laquelle une blessure mortelle à la tête ne devrait pas se produire
Hauteurs critiques en pieds (mètres) de matériaux testés

Matériau	Épaisseur non comprimée			Épaisseur comprimée à 9' (228 mm)
	6' (152 mm)	9' (228 mm)	12' (304 mm)	
Copeaux de bois	7' (2,13 m)	10 à 12' (3,0 à 3,6 m)	11' (3,35 m)	10' (3,05 m)
Paillis de copeaux d'écorce à double déchetage	6' (1,83 m)	10 à 12' (3,0 à 3,6 m)	11' (3,35 m)	7' (2,13 m)
Fibres de bois d'ingénierie	6' (1,83 m)	7' (2,13 m)	> 12' (3,66 m)	6' (1,83 m)
Sable fin	5' (1,52 m)	5' (1,52 m)	9' (2,74 m)	5' (1,52 m)
Sable grossier	5' (1,52 m)	5' (1,52 m)	6' (1,83 m)	4' (1,22 m)
Gravier fin	5' (1,52 m)	7' (2,13 m)	10' (3,05 m)	6' (1,83 m)
Gravier moyen	5' (1,52 m)	5' (1,52 m)	6' (1,83 m)	5' (1,52 m)
Pneus déchetés*	10 à 12' (3,0 à 3,6 m)	S.O.	S.O.	S.O.

*Ces données proviennent d'essais menés par des laboratoires d'essai indépendants sur des échantillons de pneus déchetés non comprimés d'une profondeur de 6 pouces (152,4 mm) produits par quatre fabricants. Ces essais ont révélé des hauteurs critiques, variant de 10 pieds (3,05 mètres) à plus de 12 pieds (3,66 mètres). Il est recommandé que les personnes souhaitant installer des pneus déchetés en tant que surface de protection demandent des données d'essai auprès du fournisseur indiquant la hauteur critique du matériau lors de l'essai conformément à la norme ASTM F1292.



ANNEXE A

Les informations suivantes proviennent de la feuille d'information sur les matériaux de revêtement de surface pour centres de jeu de la Consumer Product Safety Commission; voir également le site Web suivant pour des informations supplémentaires : www.cpsc.gov

X3. SECTION 4 DU MANUEL DE SÉCURITÉ POUR CENTRES DE JEU RÉSIDENTIELS D'EXTÉRIEUR DE LA CONSUMER PRODUCT SAFETY COMMISSION⁹

X3.1 Sélection d'un revêtement de protection de surface— L'une des choses les plus importantes que vous puissiez faire pour réduire les risques de blessures graves à la tête est d'installer un revêtement de protection de surface amortisseur de chocs sous et autour de votre équipement de jeu. Le revêtement de protection de surface doit être appliqué à une profondeur adaptée à la hauteur de l'équipement conformément à la norme ASTM F 1292. Il existe différents types de revêtements parmi lesquels choisir; quel que soit le produit que vous sélectionnez, veuillez suivre ces directives :

X3.1.1 Matériaux particuliers :

X3.1.1.1 Conservez une profondeur minimale de 9" (22,86 cm) de matériaux particuliers, tels que le paillis / les copeaux de bois, les fibres de bois d'ingénierie (EWF), ou le paillis de caoutchouc déchiqueté/recyclé pour les équipements d'une hauteur de jusqu'à 8' ; et 9" (22,86 cm) de sable ou de gravier rond pour les équipements de jusqu'à 5' (1,52 m) de hauteur. REMARQUE : Un niveau de remplissage initial 12" (30,48 cm) compressé à environ 9" (22,86 cm) de profondeur de revêtement au fil du temps. Le revêtement se compactera, se déplacera et s'entassera également, et doit être rempli régulièrement pour maintenir un niveau de au moins 9" (22,86 cm).

X3.1.2 Utilisez un minimum de 6 pouces de revêtement de protection de surface pour les équipements de jeu de moins de 4" (10,16 cm) de hauteur. Avec un entretien correcte, cela devrait suffire. (À des profondeurs de moins de 6" (15,24 cm), le matériau de protection est trop facilement déplacé ou compacté.)

REMARQUE : N'installez pas d'équipement de jeu sur le béton, l'asphalte ou toute autre surface dure. Une chute sur une surface dure peut provoquer de graves blessures à l'utilisateur de l'équipement. L'herbe et la terre ne sont pas considérées comme des revêtements de protection de surface car l'usure et des facteurs environnementaux peuvent réduire leur efficacité d'absorption des chocs. Les tapis et les nattes minces n'offrent généralement pas un revêtement de protection de surface adéquate. Les équipements au niveau du sol tels que les bacs à sable, les murs d'activité, les cabanes, ou tout autre équipement n'ayant pas une surface de jeu élevée, ne nécessite pas de revêtement de protection de surface.

X3.1.3 Utilisez le confinement, tel que le creusement autour du périmètre et/ou le recouvrement du périmètre avec des bordures pour aménagement paysager. N'oubliez pas de tenir compte du drainage de l'eau.

X3.1.3.1 Vérifiez et maintenez la profondeur des matériaux de revêtement particulière. Pour maintenir la bonne quantité de matériaux de revêtement particulière, marquez le niveau correct sur les poteaux de soutien des équipements de jeu. Cela vous permettra de savoir quand réapprovisionner et/ou redistribuer le revêtement de surface.

X3.1.3.2 N'installez pas de revêtement particulière sur des surfaces dures telles que le béton ou l'asphalte.

X3.1.4 Surfaces coulées ou dalles en caoutchouc préfabriquées - L'utilisation de revêtements de surfaces autres que des matériaux particuliers, tels que des dalles en caoutchouc ou des surfaces coulées, est susceptible de vous intéresser.

X3.1.4.1 L'installation de ces surfaces nécessite généralement un professionnel et ne sont pas des projets de bricolage.

X3.1.4.2 Vérifiez les spécifications de la surface avant d'acheter ce type de revêtement de surface. Demandez à l'installateur / au fabricant un rapport indiquant que le produit a fait l'objet d'essais selon la norme de sécurité suivante : ASTM F 1292, « Standard specification of Impact Attenuation of Surfacing Materials within the Use Zone of Playground Equipment » (spécification standard en matière d'atténuation des impacts des matériaux de revêtement de surface dans la zone d'utilisation des équipements de jeu). Ce rapport doit indiquer que la hauteur spécifique pour laquelle la surface est destinée à protéger contre les blessures graves à la tête. Cette hauteur doit être égale ou supérieure à la hauteur de chute - la distance verticale entre une surface de jeu désignée (surface élevée pour se mettre debout, s'asseoir ou grimper) et le revêtement de protection de surface ci-dessous - de votre équipement de jeu

X3.1.4.3 Vérifiez fréquemment le revêtement de protection de surface pour déceler tout signe d'usure.

X3.1.5 Placement — Il est essentiel de placer et d'entretenir correctement le revêtement de protection de surface. Assurez-vous de :

X3.1.5.1 Étendre le revêtement de surface d'au moins 6 pi (1,82 m) par rapport à l'équipement dans tous les sens.

X3.1.5.2 Pour les balançoires, étendez le revêtement de protection de surface devant et derrière la balançoire à une distance égale à deux fois la hauteur de la barre supérieure à partir de laquelle la balançoire est suspendue.

⁹Ces informations proviennent des publications « Playground Surfacing — Technical Information Guide » (Revêtements de surfaces de centres de jeu - Guide d'information technique) et « Handbook for Public Playground Safety » (Manuel sur la sécurité des centres de jeu publics). Des copies de ces rapports peuvent être obtenues en envoyant une carte postale au: Office of Public Affairs, U.S. Consumer Product Safety Commission, Washington, D.C., 20207 ou appelez la ligne d'assistance sans frais : 1-800-638-2772.

L'American Society for Testing and Materials (société américaine pour les essais et les matériaux) ne se prononce pas en ce qui concerne tout droit de brevet revendiqué en rapport avec tout article indiqué dans cette norme. Les utilisateurs de cette norme sont expressément avertis que la détermination de la validité de ces droits de brevet, et le risque de violation de ces droits, relèvent entièrement de leur responsabilité.

Cette norme peut faire l'objet de modifications à tout moment par le comité technique responsable et doit être réexaminée tous les cinq ans et, à défaut, approuvée ou retirée. Vos commentaires sont les bienvenus pour la révision de cette norme ou pour des normes supplémentaires, et doivent être adressés au siège de l'ASTM. Vos commentaires seront reçus avec la plus grande attention à l'occasion d'une réunion du comité technique responsable, à laquelle vous pouvez assister. Si vous estimez que vos commentaires n'ont pas été traités de manière équitable, veuillez en faire part au ASTM Committee on Standards (comité ASTM sur les normes), 100 Barr Harbor Drive, West Conshohocken, PA 19428.



IL EST IMPORTANT DE VÉRIFIER ET DE SERRER TOUT LE MATÉRIEL AU DÉBUT ET PENDANT LA SAISON, CAR IL PEUT SE DESSERRER EN RAISON DE L'EXPANSION ET DE LA CONTRACTION DU BOIS.

Au début de chaque saison de jeu

- Serrez tout le matériel.
- Lubrifiez toutes les pièces métalliques mobiles conformément aux instructions du fabricant.
- Vérifiez tous les revêtements de protection sur les boulons, les tuyaux, les bords et les coins. Remplacez-les s'ils sont desserrés, fissurés ou manquants.
- Vérifiez toutes les pièces mobiles, y compris les sièges, les cordes, les câbles et les chaînes de balançoire pour déceler tout signe d'usure, de rouille ou de toute autre détérioration. Remplacez si nécessaire.
- Vérifiez les pièces métalliques pour déceler tout signe de rouille. Si de la rouille est observée, poncez et repeignez en utilisant une peinture sans plomb conforme aux exigences du 16 CFR 1303.
- Vérifiez toutes les pièces en bois pour déceler tout signe de détérioration ou d'échardes. Poncez les échardes et remplacez les pièces en bois détériorées.
- Réinstallez toute pièce en plastique, telle que des sièges de balançoire ou tout autre élément retiré pour la saison froide.
- Ratissez et vérifiez la profondeur des matériaux de revêtement de protection de surface pour empêcher le compactage et maintenir la profondeur appropriée. Remplacez au besoin.

Deux fois par moins pendant la saison de jeu

- Serrez tout le matériel.
- Vérifiez tous les revêtements de protection sur les boulons, les tuyaux, les bords et les coins. Remplacez-les s'ils sont desserrés, fissurés ou manquants.
- Ratissez et vérifiez la profondeur des matériaux de revêtement de protection de surface pour empêcher le compactage et maintenir la profondeur appropriée. Remplacez au besoin.

Une fois par moins pendant la saison de jeu.

- Lubrifiez toutes les pièces métalliques mobiles conformément aux instructions du fabricant.
- Vérifiez toutes les pièces mobiles, y compris les sièges, les cordes, les câbles et les chaînes de balançoire pour déceler tout signe d'usure, de rouille ou de toute autre détérioration. Remplacez si nécessaire.

À la fin de chaque saison de jeu ou lorsque la température descend en dessous de 32 °F (0 °C)

- Retirez les sièges de balançoire en plastique et les autres éléments comme spécifié par le fabricant et déplacez-les à l'intérieur ou ne les utilisez pas.

- Ratissez et vérifiez la profondeur des matériaux de revêtement de protection de surface pour empêcher le compactage et maintenir la profondeur appropriée. Remplacez au besoin.

Entretien supplémentaire

- Vérifiez la poutre de balançoire et le matériel toutes les deux semaines en raison de l'expansion et de la contraction du bois. Il est particulièrement important que cette procédure soit suivie au début de chaque saison et la contraction du bois.
- Inspectez les pièces de bois tous les mois. Le grain du bois se soulève parfois pendant la saison sèche, ce qui fait apparaître des éclats. Un ponçage léger peut être nécessaire pour maintenir un environnement de jeu sûr. Traitez votre centre de jeu avec de la teinture pour aider à empêcher la fâineuse / les fissures graves et d'autres dommages causés par les intempéries.
- Votre centre de jeu a été traité avec une teinture transparente à base d'eau. Cela se fait uniquement pour la couleur. Une ou deux fois par an, selon vos conditions climatiques, vous devez appliquer un type de protection (produit d'étanchéité) sur le bois de votre unité. Avant l'application du produit d'étanchéité, poncez légèrement les endroits « rugueux » sur votre centre de jeu. Veuillez noter qu'il s'agit d'une exigence de votre garantie.
- Il est très important de monter et de maintenir le centre de jeu sur un emplacement plat. Lorsque vos enfants jouent, votre centre de jeu s'enfoncera peu à peu dans le sol, et il est donc très important qu'il soit posé de façon homogène. Assurez-vous que le centre de jeu est de niveau et droit une fois par an ou au début de chaque saison de jeu.

Instructions relatives à l'élimination

Lorsque vous ne souhaitez plus utiliser votre centre de jeu, il doit être démonté et éliminé de sorte à éviter tout risque déraisonnable au moment où l'unité est éliminée.

Montage tiers

Le client peut, à sa seule discrétion, choisir de faire appel à une personne ou à un service tiers pour monter ce produit. Backyard Discovery ne saurait être tenue responsable de tout frais encouru par le client pour des services de montage. Veuillez consulter notre garantie pour plus d'informations sur la couverture de remplacement de pièces endommagées et manquantes. Backyard Discovery ne remboursera pas au client le prix des pièces achetées.

LES PROPRIÉTAIRES SONT RESPONSABLES DU MAINTIEN DE LA LISIBILITÉ DES ÉTIQUETTES D'AVERTISSEMENT



Votre structure Backyard Discovery est conçue et construite avec des matériaux de qualité. Comme tous les produits d'extérieur, il résistera aux intempéries et à l'usure. Pour maximiser le plaisir, la sécurité et la durée de vie de votre structure, il est important de l'entretenir correctement.

À propos de notre bois

Backyard Discovery utilise du bois de cèdre à 100 % (C. Lanceolata). Bien que nous prenions grand soin de sélectionner le bois d'œuvre de la meilleure qualité disponible, le bois est toujours un produit naturel et sensible aux intempéries qui peuvent changer l'apparence de votre ensemble.

Qu'est-ce qui cause l'altération? Cela affecte-t-il la résistance de mon produit?

Les effets de l'eau (humidité) constituent l'une des principales causes de l'altération; la teneur en humidité à la surface du bois est différente par rapport à celle à l'intérieur. Au fur et à mesure que le climat change, l'humidité pénètre dans le bois ou en sort, provoquant des tensions qui peuvent entraîner un faïençage et/ou une déformation. Vous pouvez vous attendre à ce qui suit en raison de l'altération. Ces modifications n'affecteront pas la résistance du produit :

1. Le faïençage se manifeste par des fissures à la surface du bois le long du grain. Un poteau (4" x 4" (102 mm x 102 mm)) présentera plus de faïençage qu'une planche (1" x 4" (25,4 mm x 102 mm)) car la teneur en humidité de la surface et de l'intérieur variera davantage par rapport au bois plus mince.

2. La déformation résulte de toute distorsion (torsion, bombement) du plan d'origine de la planche et résulte souvent d'un mouillage et d'un séchage rapides du bois.

3. La décoloration se produit comme un changement naturel de la couleur du bois à mesure qu'il est exposé à la lumière du soleil et devient gris avec le temps.

Comment puis-je réduire l'altération des produits en bois?

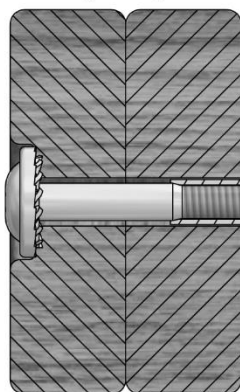
1. Votre produit en bois est enduit d'un revêtement à base d'eau. La lumière du soleil décomposera le revêtement, nous vous recommandons donc d'appliquer un hydrofuge ou une teinture chaque année (consultez votre fournisseur de teinture et de peinture local pour un produit recommandé). Vous devez appliquer un type de protection (produit d'étanchéité) au bois de votre produit. **Veillez noter qu'il s'agit d'une exigence de votre garantie.** L'altération est généralement un résultat normal de la nature et n'a pas d'incidence sur la sécurité. Cependant, si vous craignez qu'une pièce ait subi un problème d'altération grave, veuillez contacter notre service à la clientèle pour obtenir de l'aide.

2. Inspectez les pièces de bois tous les mois. Le grain du bois se soulève parfois pendant la saison sèche, ce qui fait apparaître des éclats. Un ponçage léger peut être nécessaire pour maintenir un environnement sûr. Le fait de traiter votre produit avec un produit de protection (produit d'étanchéité) après le ponçage vous aidera à éviter un faïençage/des fissures graves et autres dommages causés par les intempéries.



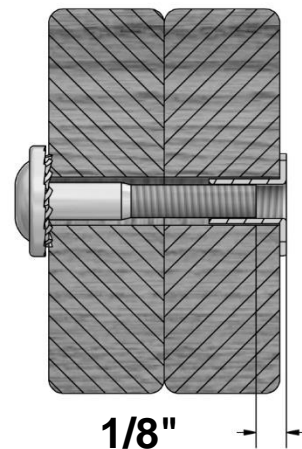
Risque de saillie

Incorrect



Si vous voyez des filetages exposés et que votre boulon dépasse au-delà de l'écrou encastré, vous avez peut-être trop serré le boulon ou utilisé du matériel incorrect. Si vous avez trop serré, retirez le boulon et ajoutez des rondelles pour éliminer la saillie.

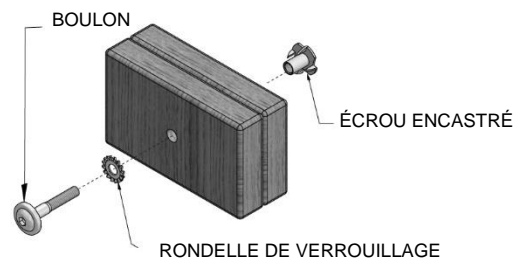
Correct



Montage de matériel approprié

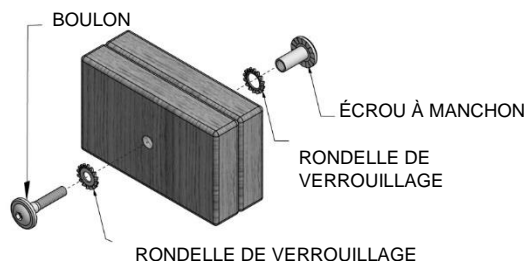
Assemblage de boulon et écrou encastré

Introduisez l'écrou encastré dans le trou prévu. Insérez votre boulon dans la rondelle de verrouillage et insérez-le dans le trou prévu à l'opposé de l'écrou encastré. Tournez dans le sens des aiguilles d'une montre pour enfiler dans l'écrou encastré. Ne serrez pas complètement avant d'avoir reçu des instructions à cet effet.



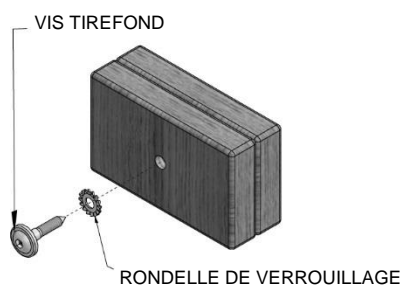
Assemblage du boulon et de l'écrou à manchon

Insérez l'écrou à manchon dans la rondelle de verrouillage et enfoncez les deux dans le trou prévu. Insérez votre boulon dans la deuxième rondelle de verrouillage et insérez les deux dans le trou prévu à l'opposé de l'écrou à manchon. Tournez dans le sens des aiguilles d'une montre pour enfiler dans l'écrou à manchon. Ne serrez pas complètement avant d'avoir reçu des instructions à cet effet.



Assemblage de vis tirefond

Normalement, il y aura un trou de référence prépercé sur les assemblages qui nécessitent une vis tirefond. S'il n'y a pas de trou de référence, alignez les deux planches de sorte de pouvoir les fixer et utilisez le trou percé en usine comme guide pour percer un autre trou de référence dans la planche adjacente. Cela empêchera le bois de se fendre. Seule une rondelle de verrouillage est requise pour les étapes avec une vis tirefond.

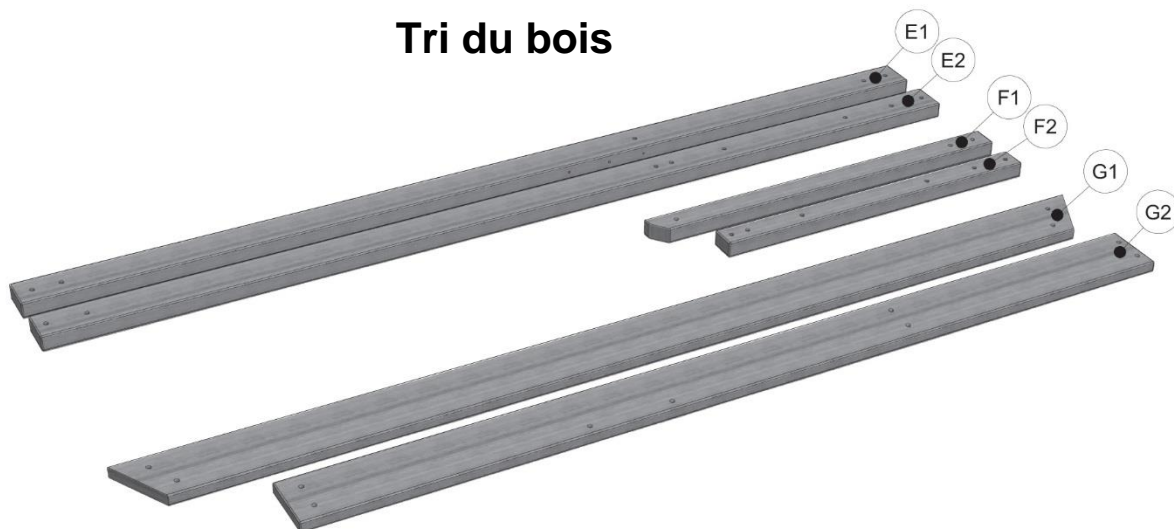




CONSEIL DE MONTAGE :

Portez attention à ces boîtes qui contiendront des images et des informations utiles pour rendre le processus de montage le plus rapide et le moins pénible possible.

Tri du bois



Lors du retrait du bois des boîtes, nous vous recommandons de les disposer par numéro de pièce avant de commencer le montage. Cela permettra un montage plus rapide et une identification facile de toute pièce manquante ou endommagée.

ÉCROU À MANCHON
H100545



VIS
H100695



ÉCROU ENCASTRÉ
H100699



RONDELLE PLATE
H100706



BOULON HEXAGONAL
H100716



BOULON
H100718



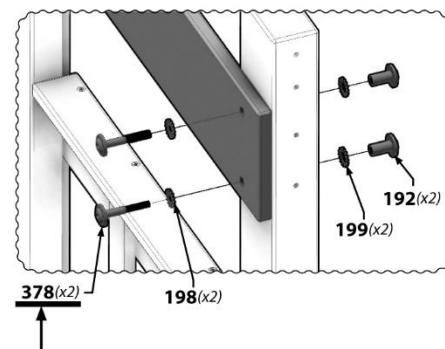
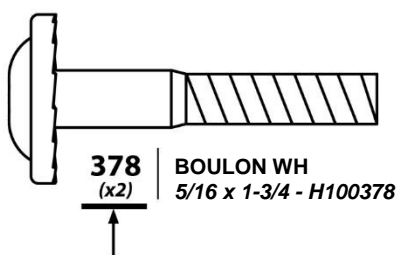
VIS PWH
H100742

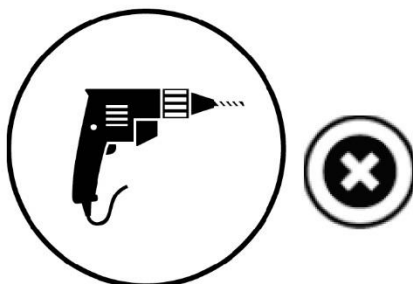
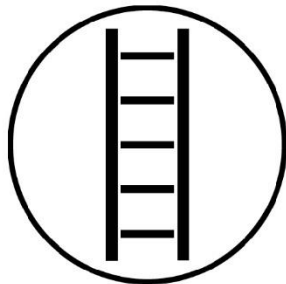
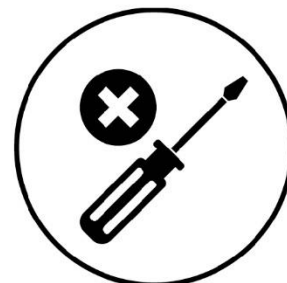
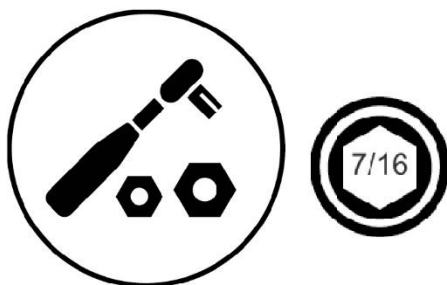
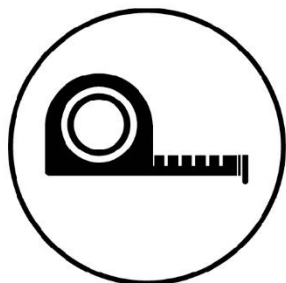


Pour faciliter le montage, nous vous recommandons de trier vos sacs de matériel avec le numéro alphanumérique à sept chiffres imprimé sur les sacs ou par type de quincaillerie (c.-à-d. boulons, écrous, etc.). L'organisation de votre matériel facilitera le montage.

Identification du matériel

Les sacs de matériel comportent un numéro de pièce alphanumérique à sept chiffres. Lors du montage, il vous suffit de référencer les trois derniers chiffres du numéro de pièce comme indiqué à chaque étape. Cela facilitera la localisation du matériel approprié.





Les icônes et leurs utilisations que vous verrez tout au long de ce manuel



Vous devez vous assurer que votre assemblage est carré avant de serrer vos boulons.



Pour assurer un montage correct, vous devrez vous assurer que votre structure est de niveau avant de passer à l'étape suivante.



Certaines étapes du processus de montage nécessiteront une paire de mains supplémentaire. Assurez-vous d'avoir un assistant disponible.



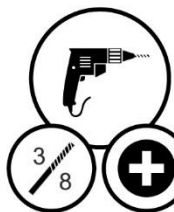
L'icône montre la taille d'une clé ouverte. Utilisez la clé comme barre de fraction.



Lorsque vous voyez cette icône, vous avez besoin d'une clé à douille. Les icônes ci-dessous indiquent la taille des accessoires nécessaires pour l'assemblage 1/2.



Cette icône vous met en garde contre le serrage excessif de vos boulons. Cela permet d'éviter les dommages structurels ainsi que l'écaillage du bois.

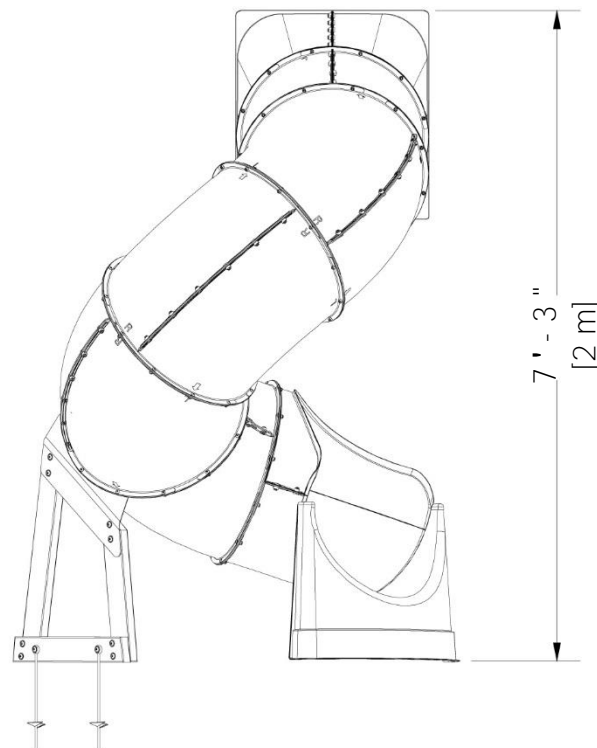
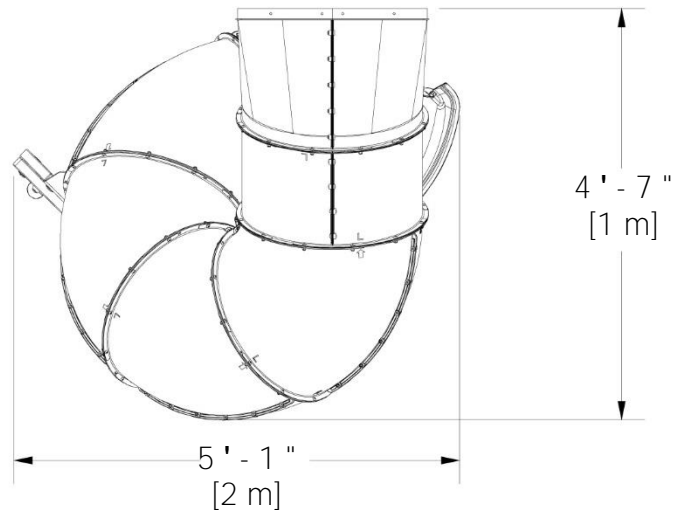


Cette icône vous montrera quels accessoires de perceuse sont nécessaires. Pour cet exemple, vous aurez besoin d'une tête cruciforme et d'une douille 3/8.



Placez la balançoire sur un terrain plat, à au moins 6' - 7" [2 m] de toute structure ou obstruction, telle qu'une clôture, un garage, une maison, des branches en surplomb, des cordes à linge ou des fils électriques.

- Pendant le montage de l'unité, prenez le temps avant et après chaque phase de vous assurer que le fort est de niveau. Si le fort n'est pas de niveau, le montage sera difficile et un montage incorrect peut en résulter. Des précautions supplémentaires doivent être prises pour vous assurer que les angles du fort sont bien droits.
- L'aire de jeu sécurisée fait référence à une zone s'étendant sur 6' (2 m) au-delà de l'ensemble de jeu, de tous les côtés, y compris l'espace situé au-dessus de l'ensemble de jeu.





Composants en bois (pas à l'échelle)



E85 | VERTICAL - W4L12583
(x1) | 1 3/8" x 3 3/8" x 19 7/8" (36 x 86 x 505)



E87 | PLANCHE DE SOL - W4L12585
(x1) | 1 3/8" x 3 3/8" x 21" (36 x 86 x 533)



E86 | VERTICAL - W4L12584
(x1) | 1 3/8" x 3 3/8" x 29 1/4" (36 x 86 x 743)

Composants matériels



H100195 | BOULON WH BLK
(x4) | 5/16 x 2-3/4



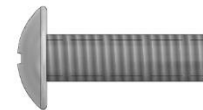
H100769 | BOULON PTH WZ
(x134) | 1/4 x 3/4



H100407 | BOULON WH BLK
(x4) | 5/16 x 1 1/2



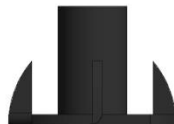
H100148 | FREIN D'ÉCROU WZ
(x137) | 1/4



H100795 | BOULON PTH WZ
(x3) | 1/4 x 7/8



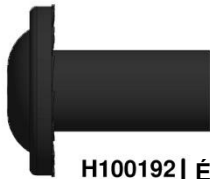
H100459 | BOULON WH BLK
(x2) | 5/16 x 1 1/4



H100379 | ÉCROU ENCASTRÉ BLK
(x9) | 5/16



H100198 | RONDELLE DE
VERROUILLAGE EXT BLK
(x4) | 8 x 19



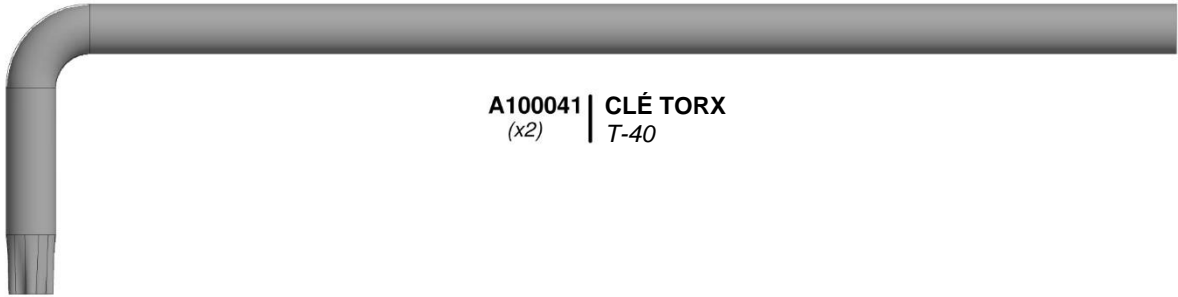
H100192 | ÉCROU À MANCHON WH BLK
2 | 5/16 x 7/8



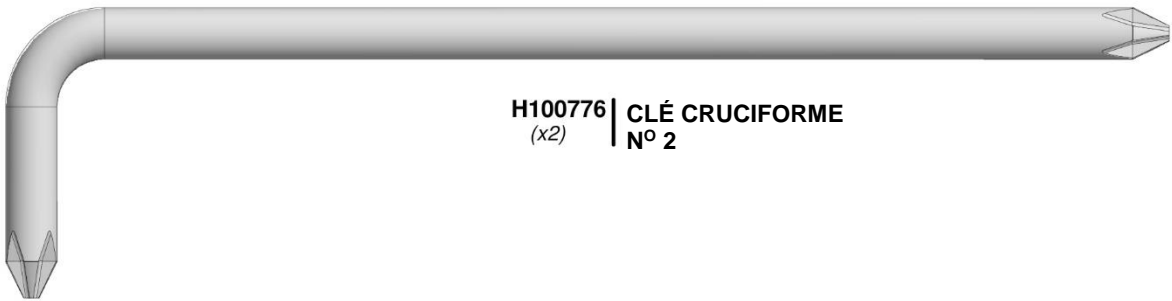
H100199 | RONDELLE DE
VERROUILLAGE EXT BLK
(x2) | 12 x 19



Composants en bois (pas à l'échelle)



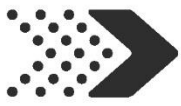
A100041 | CLÉ TORX
(x2) | T-40



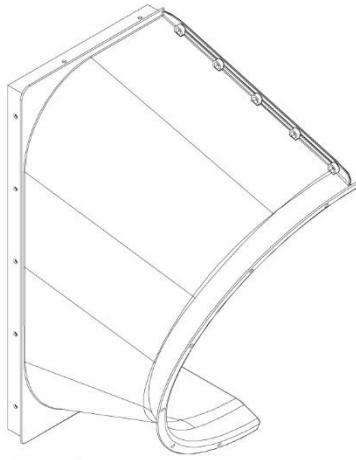
H100776 | CLÉ CRUCIFORME
(x2) | N° 2



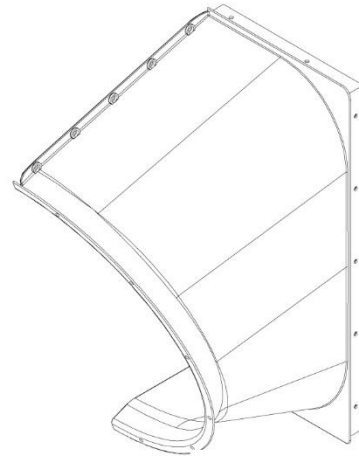
A100042 | DOUILLE TORX
(x2) | T-40



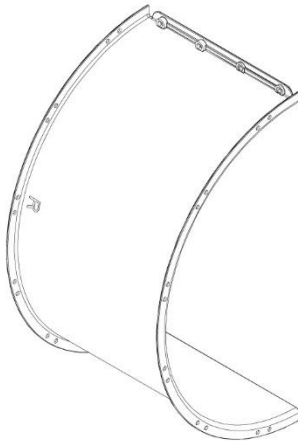
Composants accessoires (pas à l'échelle)



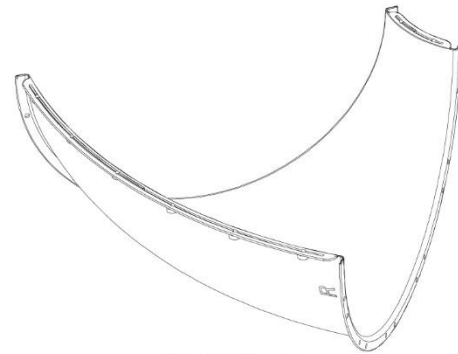
A6P00302-2 | ENTRÉE DE TOBOGGAN GAUCHE
(x1)



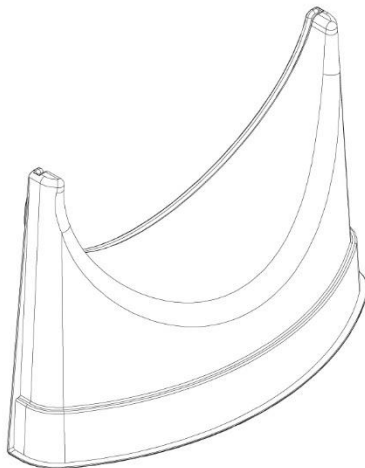
A6P00302-1 | ENTRÉE DE TOBOGGAN DROITE
(x1)



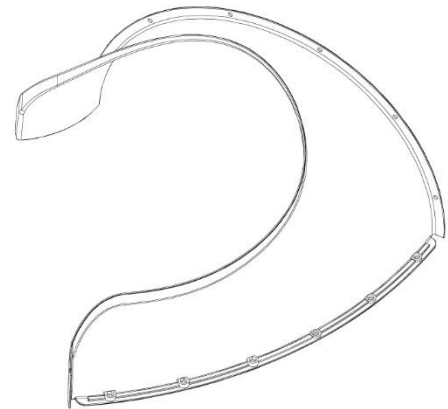
A6P00302-3 | TUBE DROIT
(x2)



A6P00302-4 | COUDE DE TOBOGGAN
(x9)



A6P00302-6L | SOUTIEN DE SORTIE
(x1)



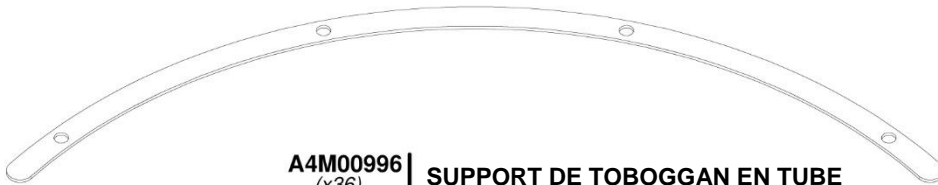
A6P00302-5L | HAUT DE SORTIE
(x1)



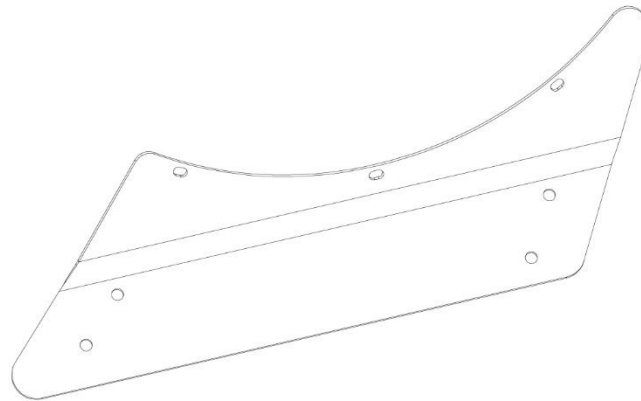
Composants accessoires (pas à l'échelle)



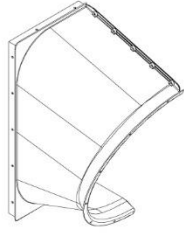
A100178 | PIQUET DE SOL MÉTALLIQUE BRUN
(x2)



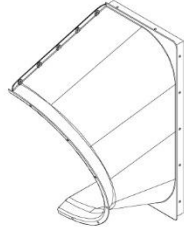
A4M00996 | SUPPORT DE TOBOGGAN EN TUBE
(x36)



A4M01002 | SUPPORT DE TOBOGGAN EN TUBE - LH
(x1)



A6P00302-2 | ENTRÉE DE TOBOGGAN
(x1) | GAUCHE



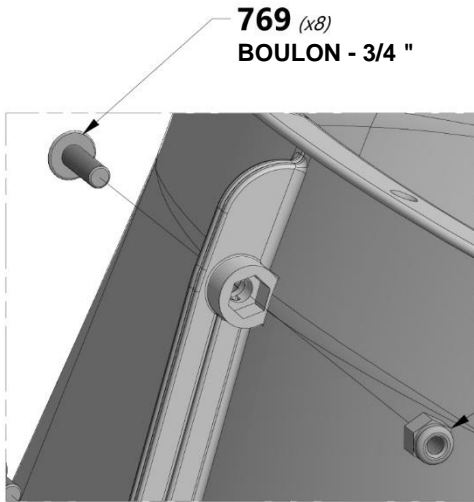
A6P00302-1 | ENTRÉE DE TOBOGGAN
(x1) | DROITE



H100769 | BOULON PTH WZ
(x8) | 1/4 x 3/4




H100148 | FREIN D'ÉCROU WZ
(x8) | 1/4

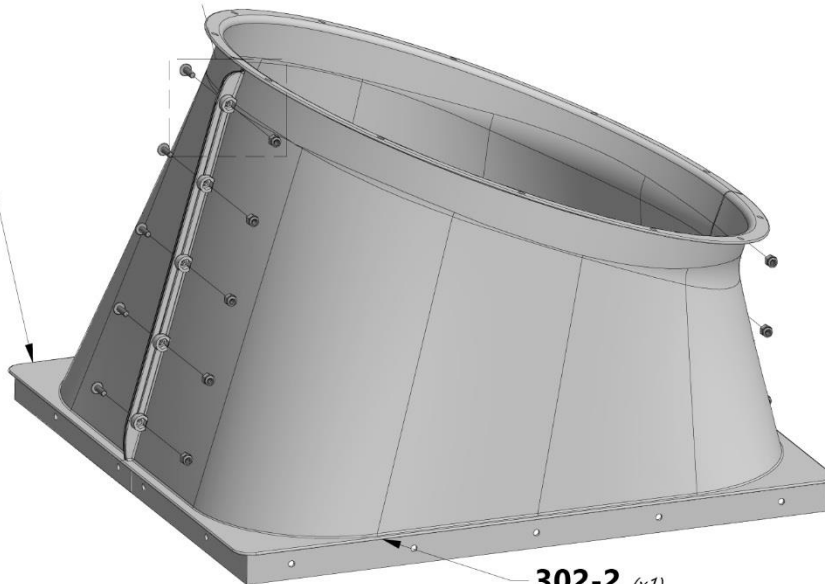


769 *(x8)*
BOULON - 3/4 "

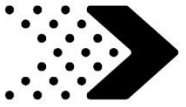
148 *(x8)*
ÉCROU - 1/4 "

 **CONSEIL :**
POSER LES PIÈCES SUR LEUR EXTRÉMITÉ
PLATE FACILITE LE MONTAGE.

302-1 *(x1)*
ENTRÉE DE TOBOGGAN
DROITE

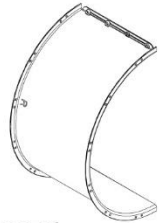


302-2 *(x1)*
ENTRÉE DE TOBOGGAN GAUCHE



Phase 1

ÉTAPE 2



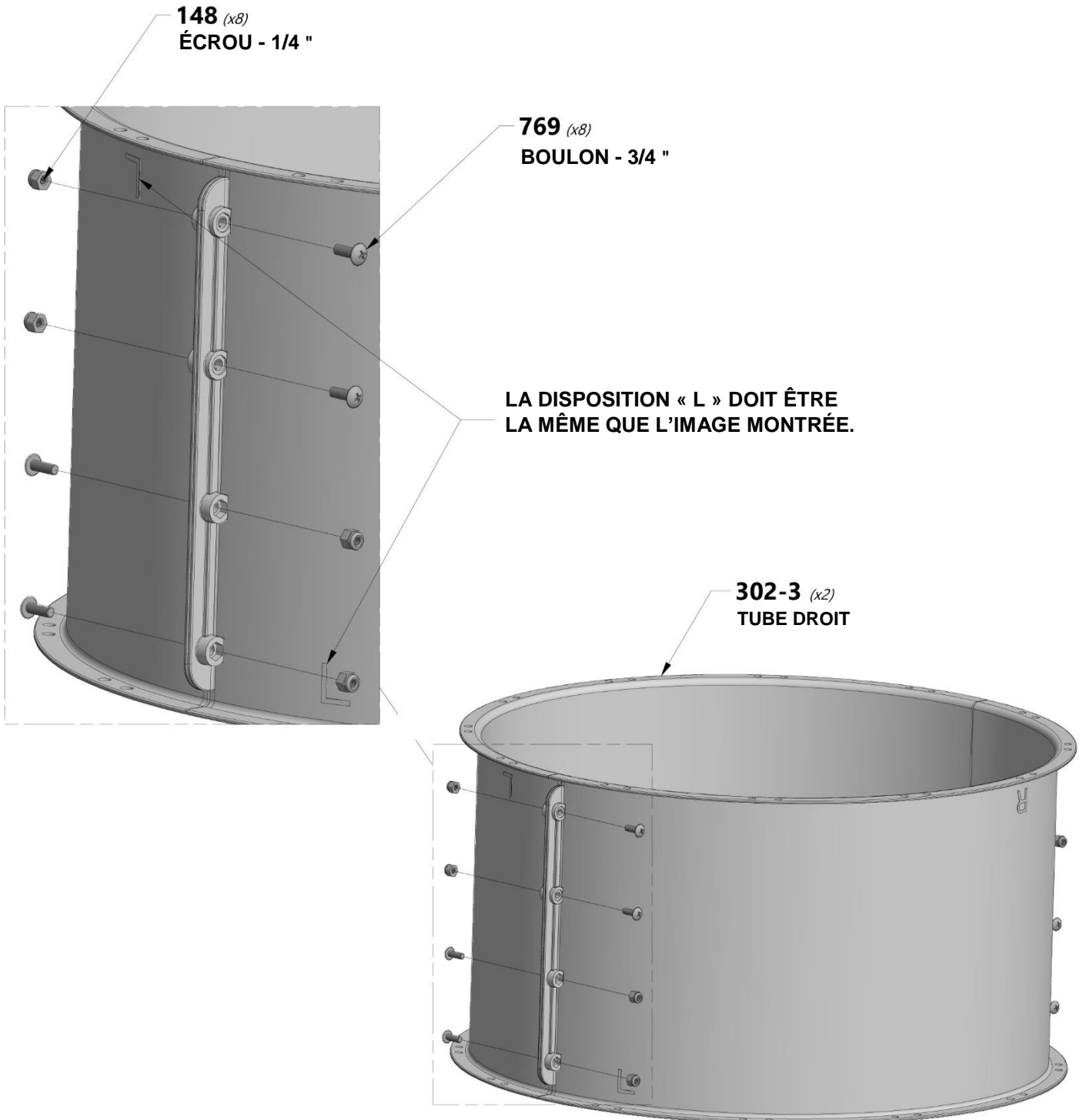
A6P00302-3
(x2) | TUBE DROIT

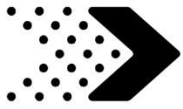


H100769 | BOULON PTH WZ
(x8) | 1/4 x 3/4



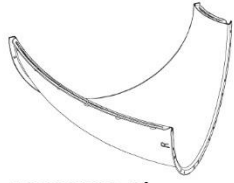
H100148 | FREIN D'ÉCROU WZ
(x8) | 1/4





Phase 1

ÉTAPE 3



A6P00302-4 | COUDE DE TOBOGGAN
(x8)

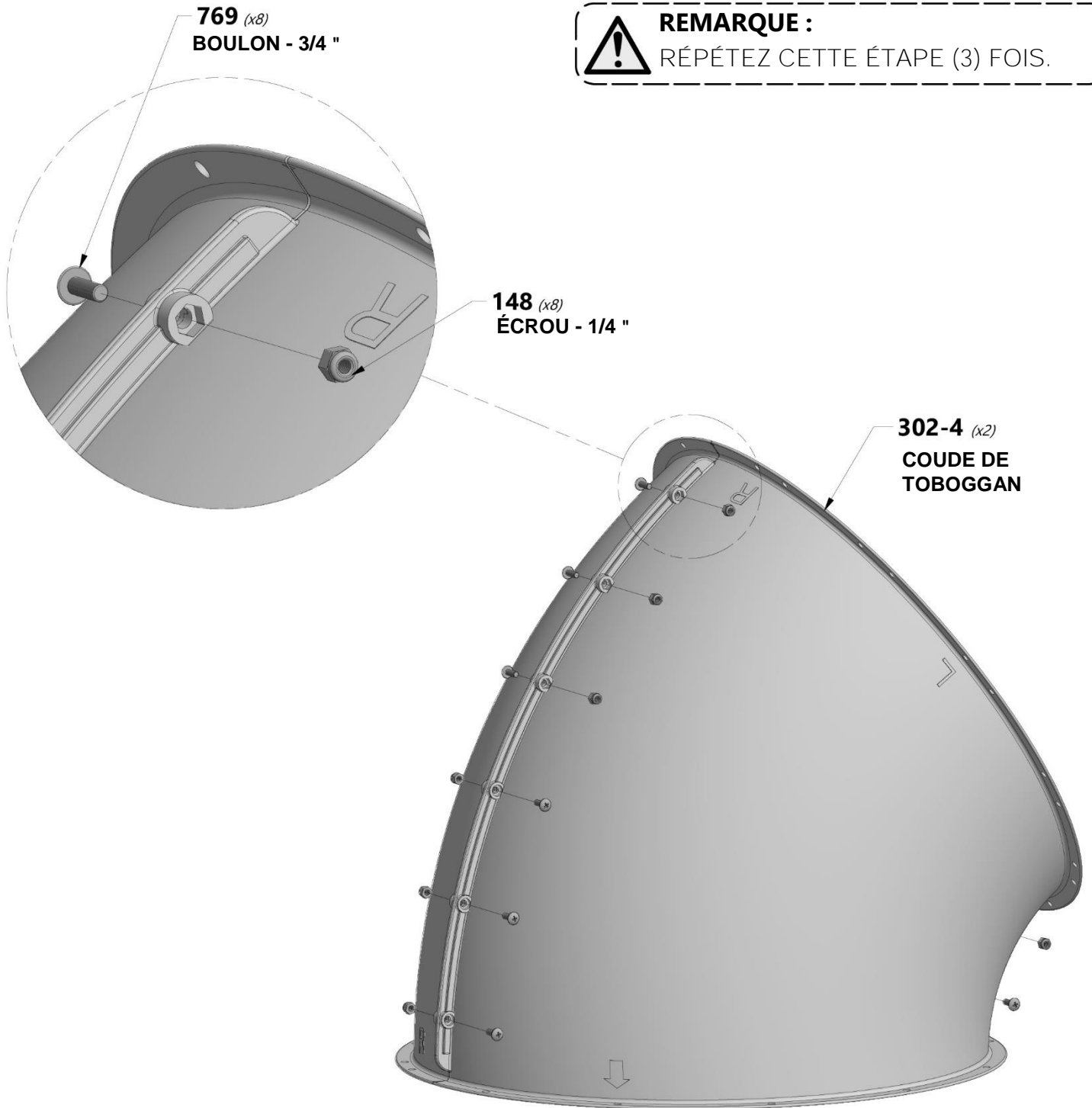


H100769 | BOULON PTH WZ
(x32) | 1/4 x 3/4



H100148 | FREIN D'ÉCROU WZ
(x32) | 1/4

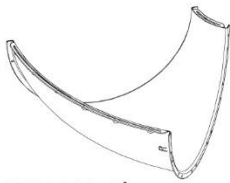
REMARQUE :
RÉPÉTEZ CETTE ÉTAPE (3) FOIS.





Phase 1

ÉTAPE 4



A6P00302-4 | **COUDE DE TOBOGGAN**
(x1)



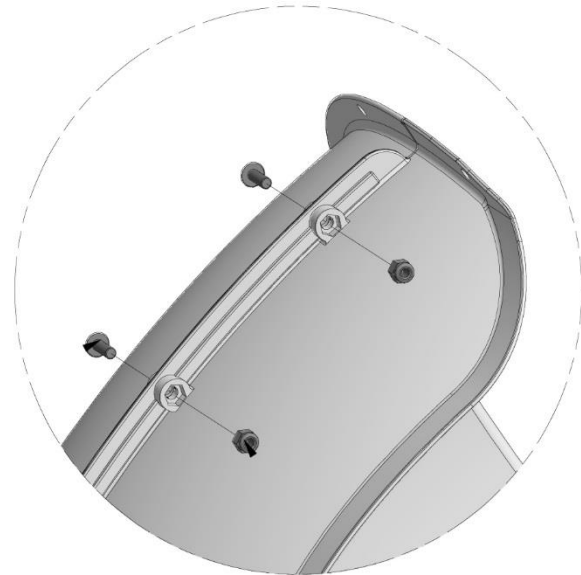
A6P00302-5L | **HAUT DE SORTIE**
(x1)



H100769 | **BOULON PTH WZ**
(x8) | 1/4 x 3/4

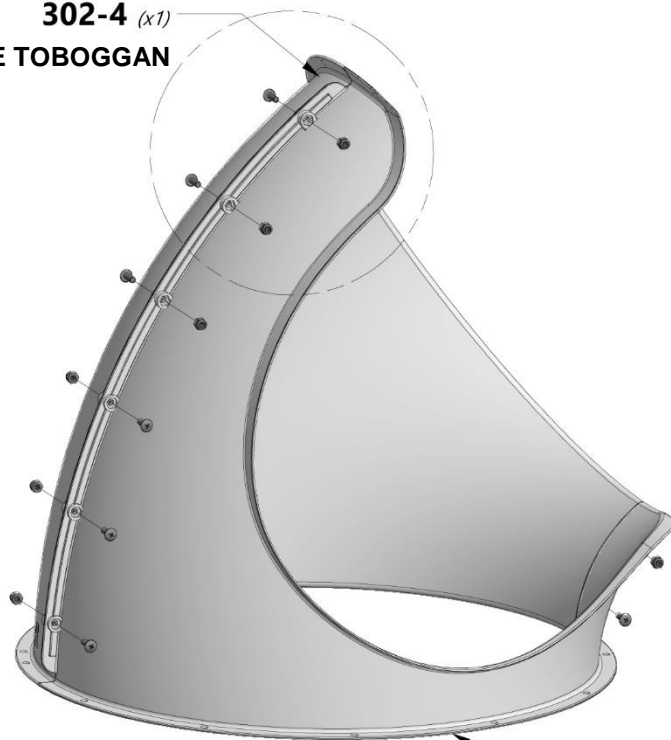


H100148 | **FREIN D'ÉCROU WZ**
(x8) | 1/4



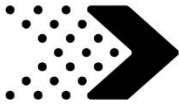
769 (x8)
BOULON - 3/4 "

302-4 (x1)
COUDE DE TOBOGGAN



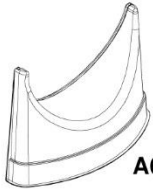
148 (x8)
ÉCROU - 1/4 "

302-5L (x1)
HAUT DE SORTIE



Phase 1

ÉTAPE 5



A6P00302-6L
(x1) | **SOUTIEN DE SORTIE**



H100769
(x7) | **BOULON PTH WZ**
1/4 x 3/4



H100148
(x5) | **FREIN D'ÉCROU WZ**
1/4



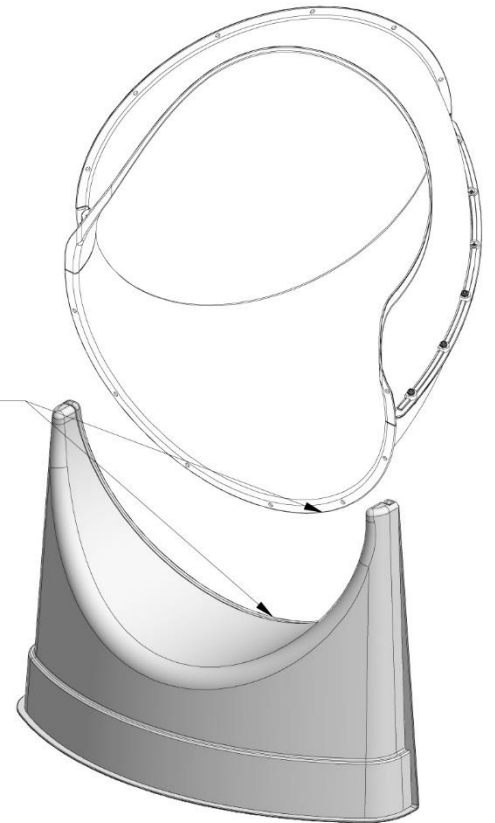
CONSEIL :

- ORDRE DE MONTAGE DES BOULONS RECOMMANDÉ, À PARTIR DU HAUT À GAUCHE EN ALIGNANT LES TROUS.
- ASSUREZ-VOUS QUE LE SOUTIEN DE SORTIE EST ALIGNÉ AVEC LE COUDE DE TOBOGGAN COMME INDIQUÉ CI-DESSOUS.
- UTILISEZ UN TOURNEVIS POUR ALIGNER LES TROUS.
- LORSQUE VOUS RETIREZ LA CALE D'ESPACEMENT, COMMENCEZ L'ALIGNEMENT DE L'OUVERTURE DU TOBOGGAN EN TUBE POUR UN MONTAGE PLUS FACILE.



CALE D'ESPACEMENT DE
TUBE DE TOBOGGAN

VUE DE FACE



FAITES GLISSER
DANS LA RAINURE
SUR LE SOUTIEN DE
SORTIE.

ÉCROU INSTALLÉ EN
USINE. (LES DEUX COINS)

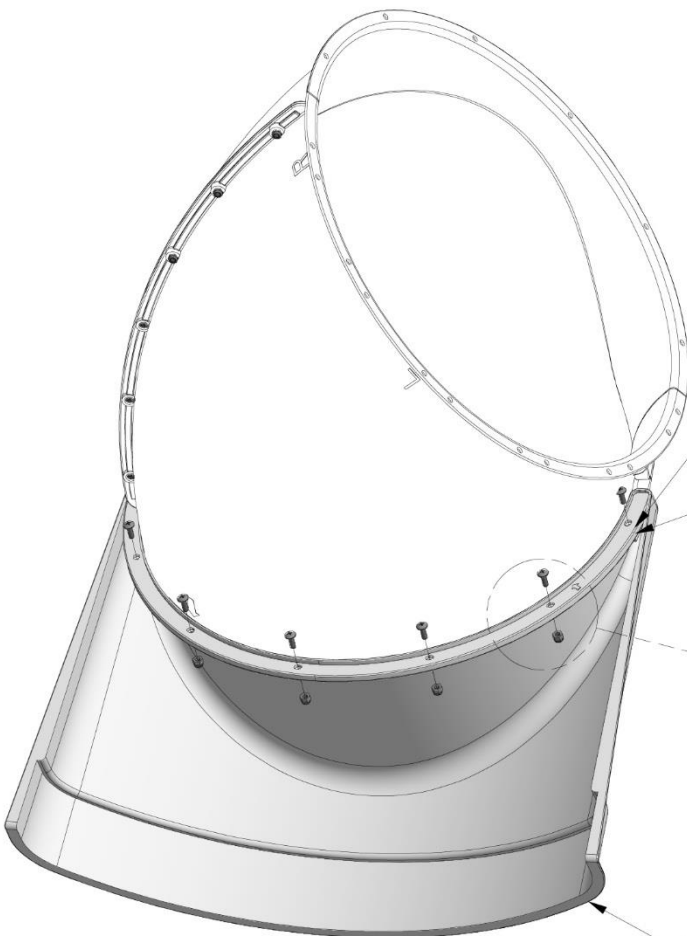
COMMENCEZ
L'ALIGNEMENT
DES TROUS EN
HAUT À GAUCHE.

769 (x7)
BOULON - 3/4 "

148 (x5)
ÉCROU - 1/4 "

302-6L (x2)
SOUTIEN DE SORTIE

VUE ARRIÈRE





Phase 2

RÉFÉRENCE

IMPORTANT : MONTAGE ET PLACEMENT DE LA CONFIGURATION DES BOULONS.

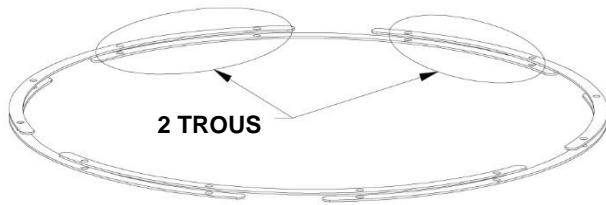


SCHÉMA DE CONFIGURATION « A »

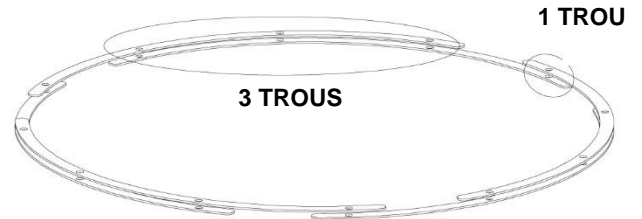
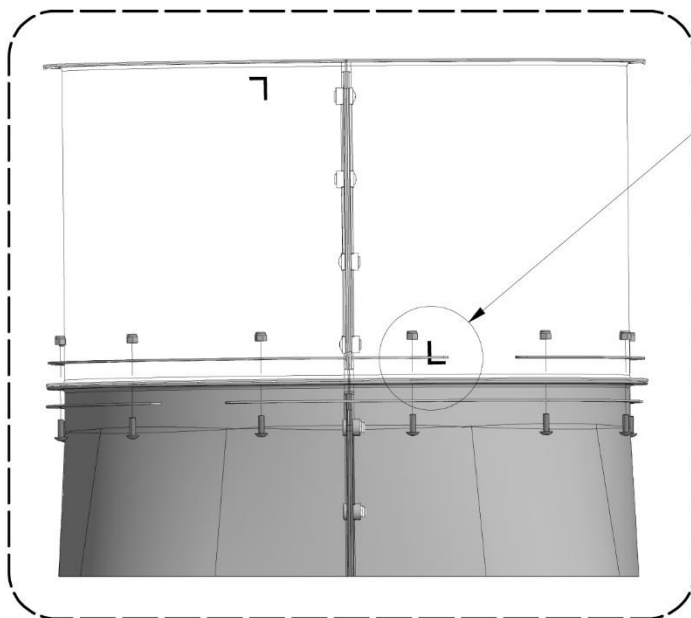


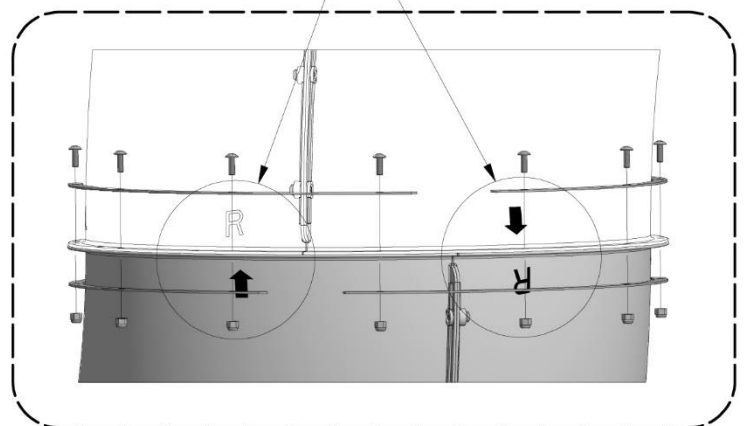
SCHÉMA DE CONFIGURATION « B »



CONFIGURATION « A »

VEUILLEZ REMARQUER LES MARQUES D'ALIGNEMENT

VEUILLEZ REMARQUER LES MARQUES D'ALIGNEMENT

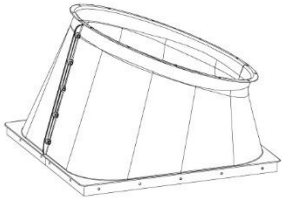


CONFIGURATION « B »

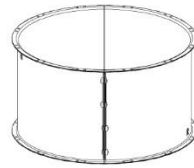


REMARQUE :

PORTEZ UNE ATTENTION PARTICULIÈRE MARQUES D'ALIGNEMENT SUR CHAQUE SECTION DU TOBOGGAN. LES MARQUES VOUS AIDERONT À BIEN POSITIONNER LES SUPPORTS MÉTALLIQUES DU TOBOGGAN.



(1)- ENTRÉE DE SOUS-ENSEMBLE



(1)- SOUS-ENSEMBLE DE TUBE DROIT



A4M00996 (x6) | SUPPORT DE TOBOGGAN EN TUBE



H100769 (x12) | BOULON PTH WZ
1/4 x 3/4



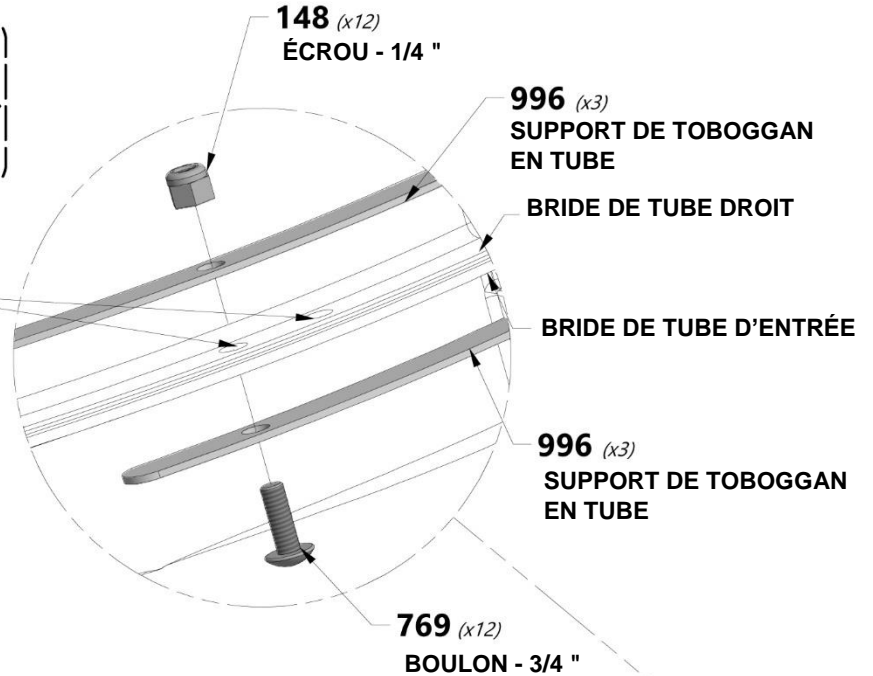
H100148 (x12) | FREIN D'ÉCROU WZ
1/4



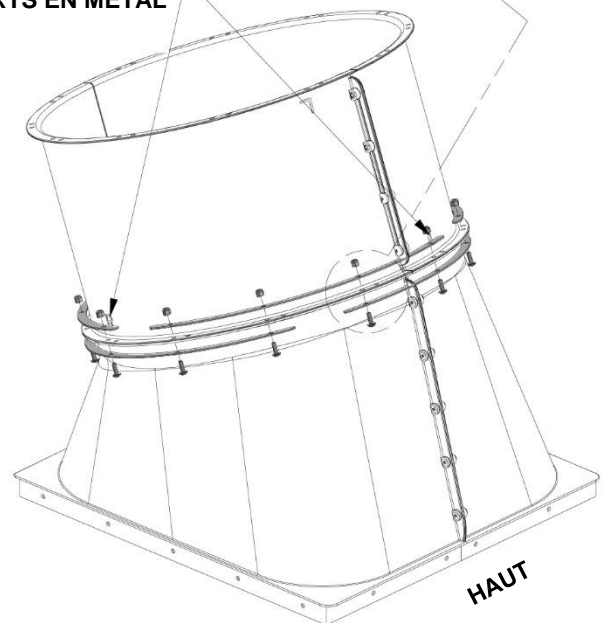
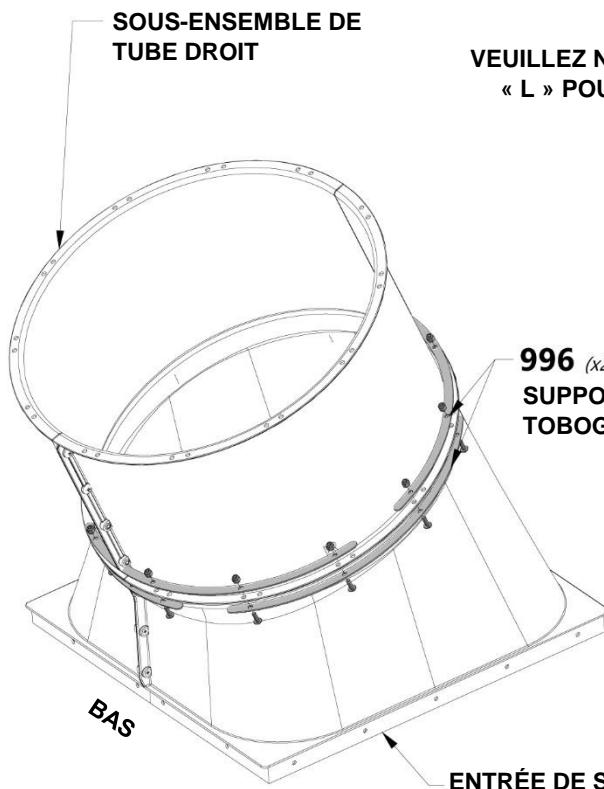
REMARQUE :

CETTE SECTION DE MONTAGE UTILISE LA CONFIGURATION DE SUPPORTS « A » MONTRÉE SUR LA PAGE DE RÉFÉRENCE.

VEUILLEZ REMARQUER L'ORIENTATION DES TROUS



VEUILLEZ NOTER LES MARQUES « R » ET « L » POUR AIDER À POSITIONNER LES SUPPORTS EN MÉTAL





(1)- SOUS-ENSEMBLE DE COUDE DE TUBE



A4M00996 | SUPPORT DE TOBOGGAN EN TUBE (x6)



H100769 | BOULON PTH WZ (x12) 1/4 x 3/4



H100148 | FREIN D'ÉCROU WZ (x12) 1/4



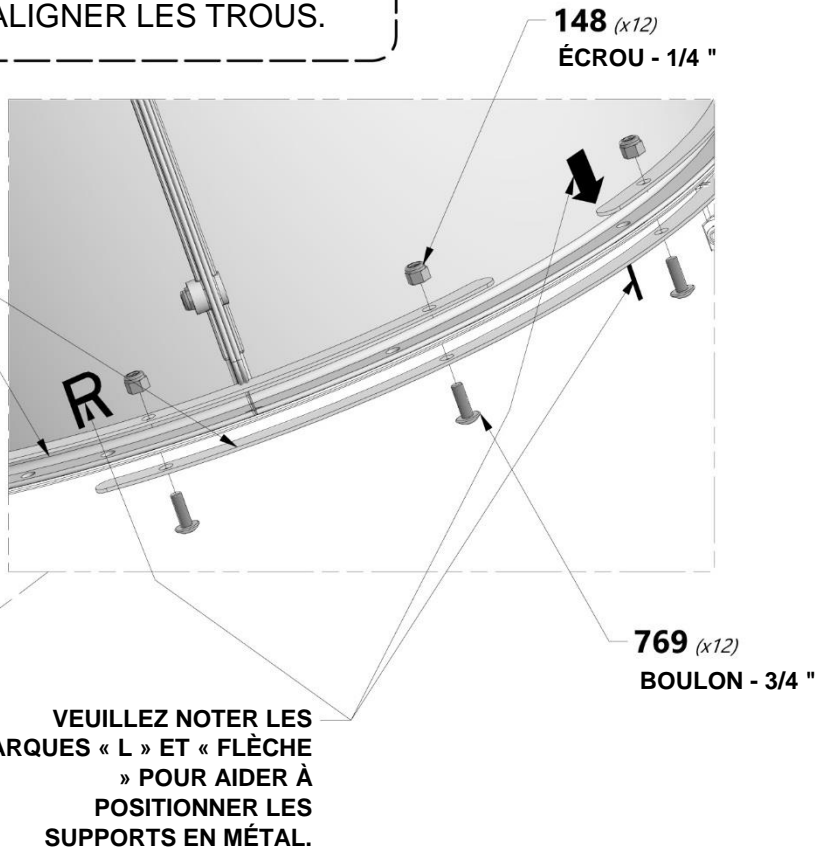
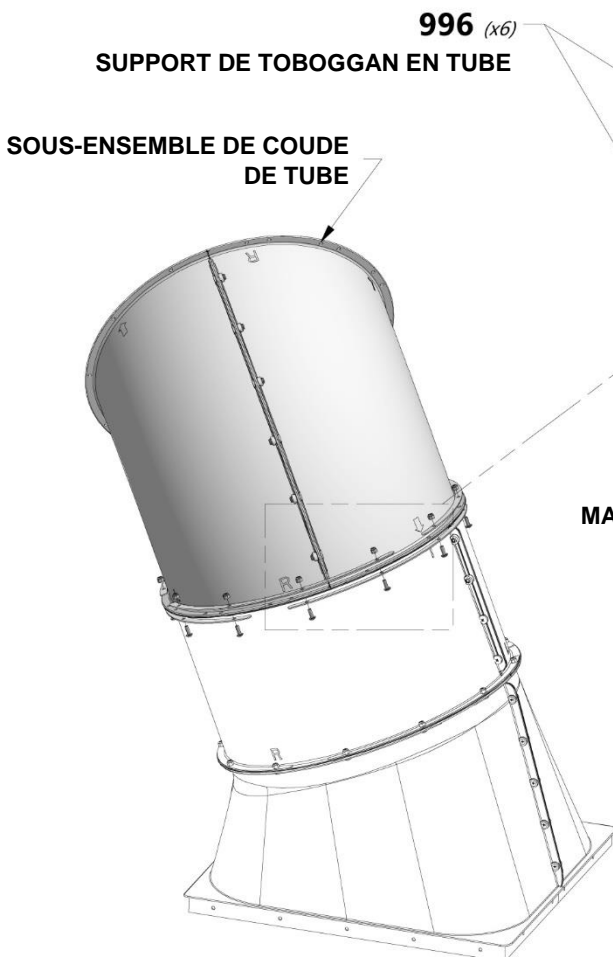
REMARQUE :

- ALIGNEZ LE « L » ET LA « FLÈCHE » POUR OBTENIR LA POSITION CORRECTE LORSQUE VOUS MONTEZ LE TOBOGGAN.
- VEUILLEZ NOTER QUE CETTE SECTION DE MONTAGE UTILISE LA CONFIGURATION « A » MONTÉE SUR LA PAGE DE RÉFÉRENCE.



CONSEIL :

- UTILISEZ UN TOURNEVIS POUR ALIGNER LES TROUS.





(1)- SOUS-ENSEMBLE DE COUDE DE TUBE



A4M00996 | SUPPORT DE TOBOGGAN
(x6) EN TUBE



H100769 | BOULON PTH WZ
(x12) 1/4 x 3/4



H100148 | FREIN D'ÉCROU WZ
(x12) 1/4



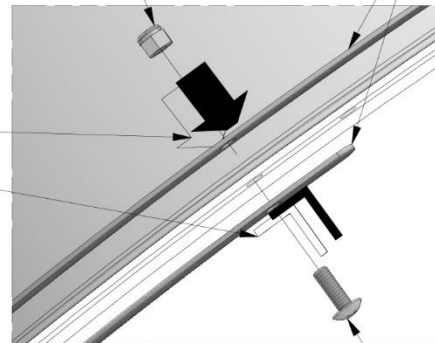
REMARQUE :

- ALIGNEZ LE « L » ET LA « FLÈCHE » POUR OBTENIR LA POSITION CORRECTE LORSQUE VOUS MONTEZ LE TOBOGGAN.
- VEUILLEZ NOTER QUE CETTE SECTION DE MONTAGE UTILISE LA CONFIGURATION « B » MONTRÉE SUR LA PAGE DE RÉFÉRENCE.

VEUILLEZ NOTER LES MARQUES « L » ET « FLÈCHE » POUR AIDER À POSITIONNER LES SUPPORTS EN MÉTAL.

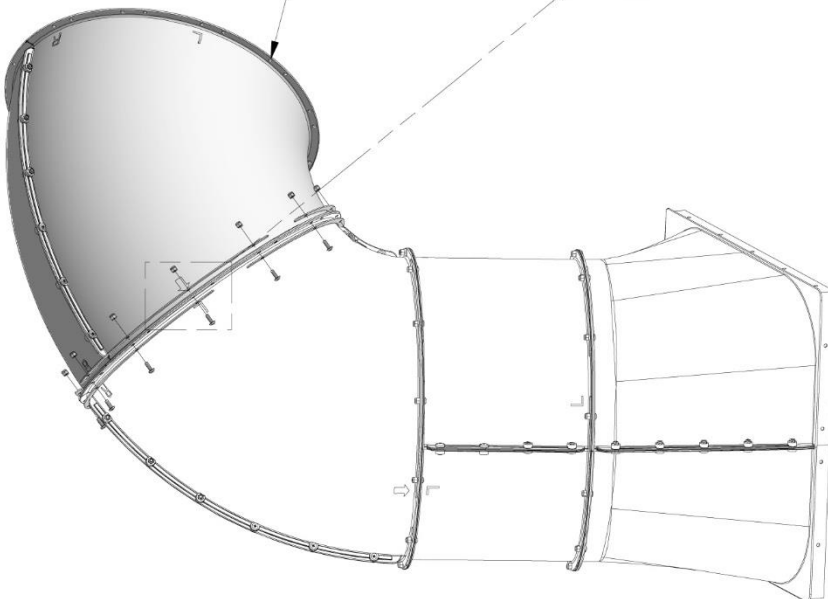
148 (x12)
ÉCROU - 1/4 "

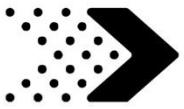
996 (x6)
SUPPORT DE TOBOGGAN
EN TUBE



769 (x12)
BOULON - 3/4 "

SOUS-ENSEMBLE DE
COUDE DE TUBE





Phase 2

ÉTAPE 4



(1)-SOUS-ENSEMBLE DE COUDE DE TUBE



A4M00996 | SUPPORT DE TOBOGGAN
(x6) | EN TUBE



H100769 | BOULON PTH WZ
(x12) | 1/4 x 3/4

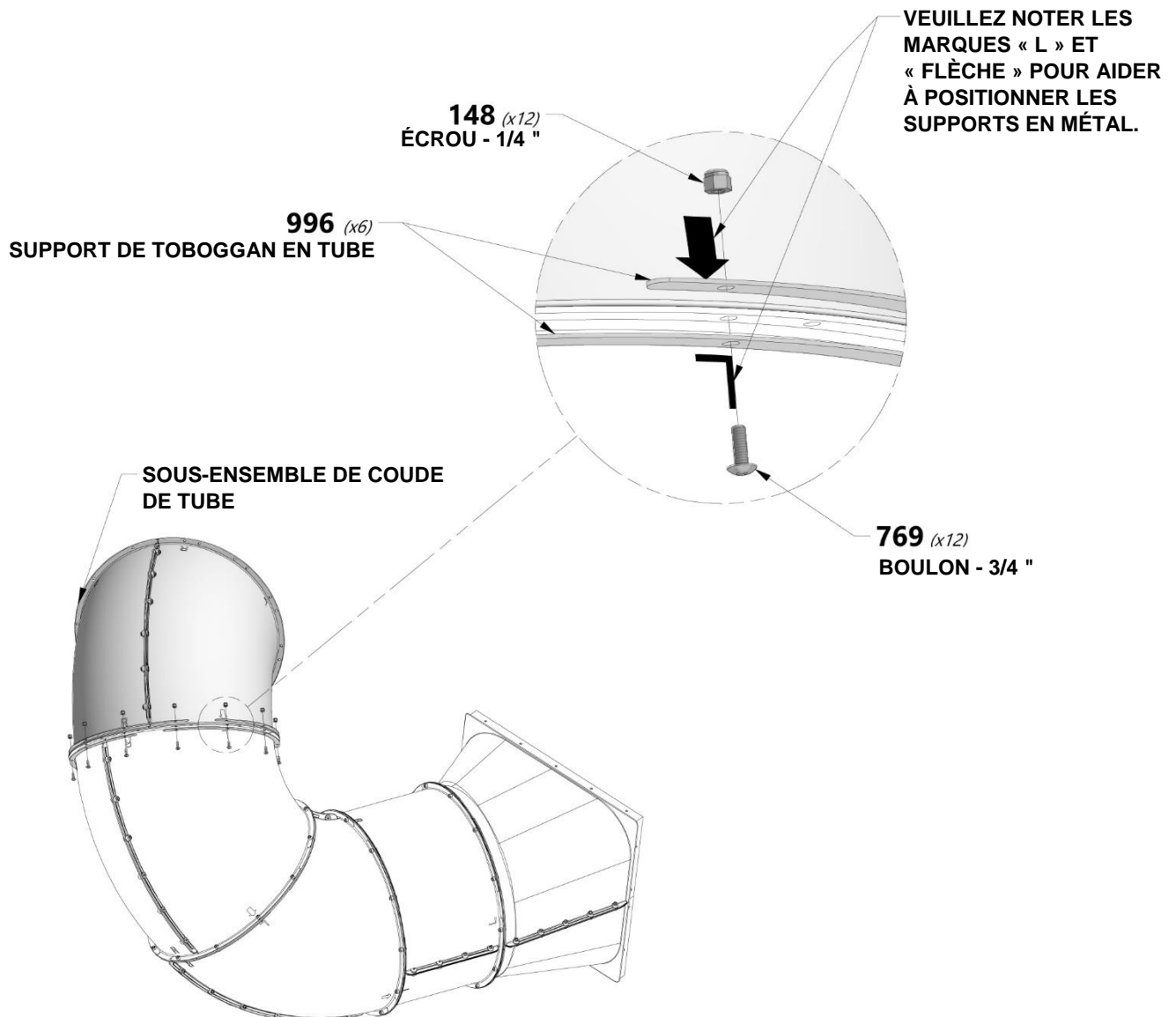


H100148 | FREIN D'ÉCROU WZ
(x12) | 1/4



REMARQUE :

- ALIGNEZ LE « L » ET LA « FLÈCHE » POUR OBTENIR LA POSITION CORRECTE LORSQUE VOUS MONTEZ LE TOBOGGAN.
- VEUILLEZ NOTER QUE CETTE SECTION DE MONTAGE UTILISE LA CONFIGURATION « B » MONTRÉE SUR LA PAGE DE RÉFÉRENCE.

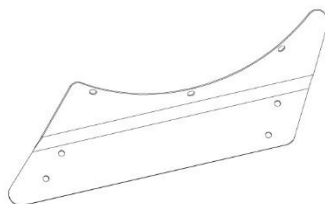




(1)- SOUS-ENSEMBLE DE COUDE DE TUBE



A4M00996 | SUPPORT DE TOBOGGAN EN TUBE (x6)



A4M01002 | SUPPORT DE TOBOGGAN EN TUBE - LH (x1)



H100769 | BOULON PTH WZ (x9) 1/4 x 3/4



H100148 | FREIN D'ÉCROU WZ (x12) 1/4

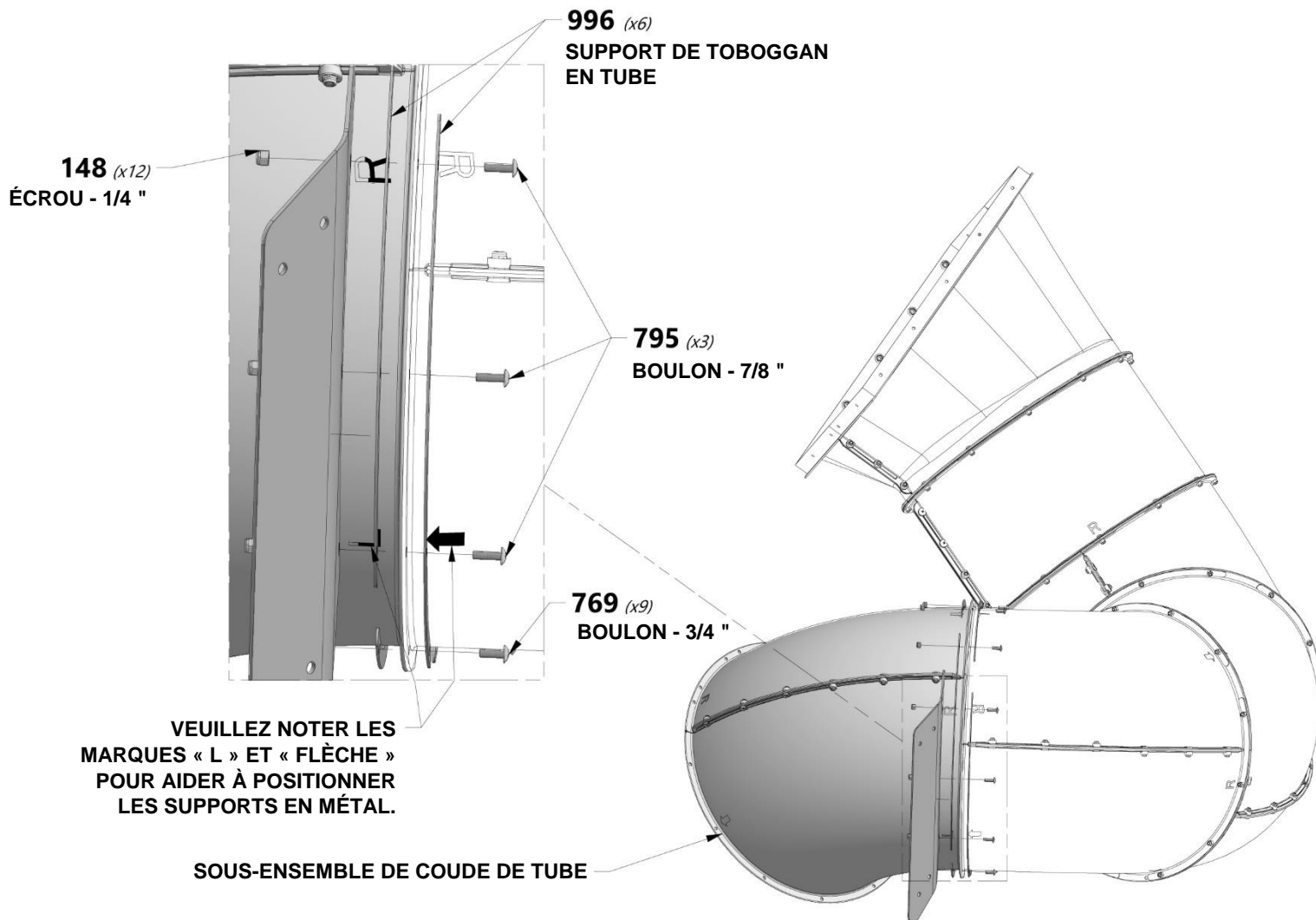


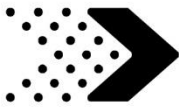
H100795 | BOULON PTH WZ (x3) 1/4 x 7/8



REMARQUE :

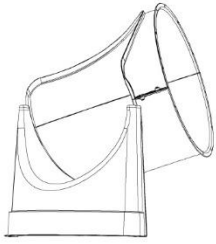
- ALIGNEZ LE « L » ET LA « FLÈCHE » POUR OBTENIR LA POSITION CORRECTE LORSQUE VOUS MONTEZ LE TOBOGGAN.
- VEUILLEZ NOTER QUE CETTE SECTION DE MONTAGE UTILISE LA CONFIGURATION « B » MONTRÉE SUR LA PAGE DE RÉFÉRENCE.
- VEUILLEZ NOTER QUE LES (3) BOULONS UTILISÉS POUR MONTER LE SUPPORT DE TOBOGGAN SONT 7/8 " , PAS 3/4 " .





Phase 2

ÉTAPE 6



(1)- SORTIE DE SOUS-ENSEMBLE



A4M00996 | SUPPORT DE TOBOGGAN
(x6) EN TUBE



H100769 | BOULON PTH WZ
(x12) | 1/4 x 3/4

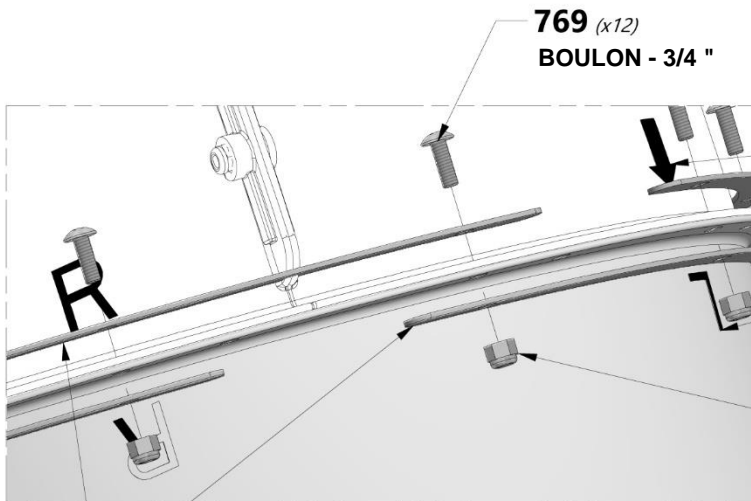


H100148 | FREIN D'ÉCROU WZ
(x12) | 1/4



REMARQUE :

- ALIGNEZ LE « L » ET LA « FLÈCHE » POUR OBTENIR LA POSITION CORRECTE LORSQUE VOUS MONTEZ LE TOBOGGAN.
- VEUILLEZ NOTER QUE CETTE SECTION DE MONTAGE UTILISE LA CONFIGURATION « B » MONTRÉE SUR LA PAGE DE RÉFÉRENCE.



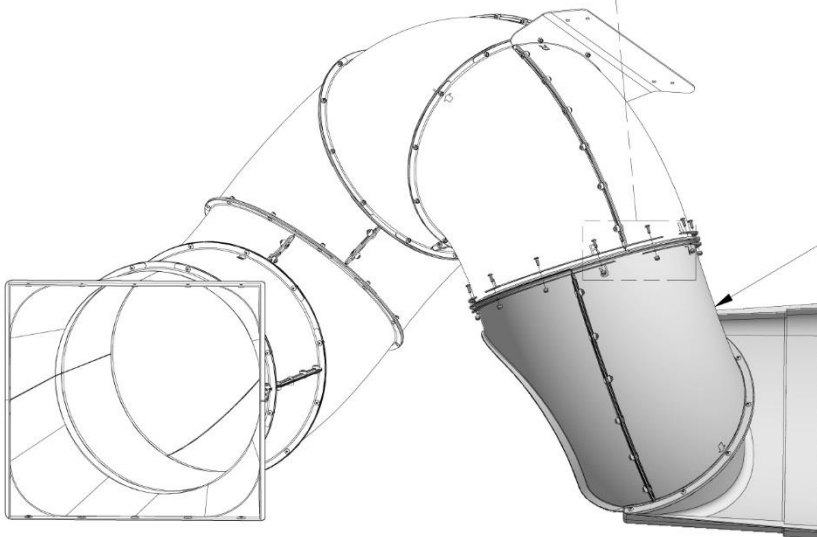
769 (x12)
BOULON - 3/4 "

VEUILLEZ NOTER LES
MARQUES « L » ET « FLÈCHE »
POUR AIDER À POSITIONNER
LES SUPPORTS EN MÉTAL.

148 (x12)
BOULON - 3/4 "

996 (x6)
SUPPORT DE TOBOGGAN
EN TUBE

SORTIE DE SOUS-ENSEMBLE





Phase 3

ÉTAPE 1



E85 | VERTICAL - W4L12583
(x1) | 1 3/8" x 3 3/8" x 19 7/8" (36 x 86 x 505)



E87 | PLANCHE DE SOL - W4L12585
(x1) | 1 3/8" x 3 3/8" x 21" (36 x 86 x 533)



E86 | VERTICAL - W4L12583
(x1) | 1 3/8" x 3 3/8" x 19 7/8" (36 x 86 x 505)



H100195 | BOULON WH BLK
(x4) | 5/16 x 2-3/4



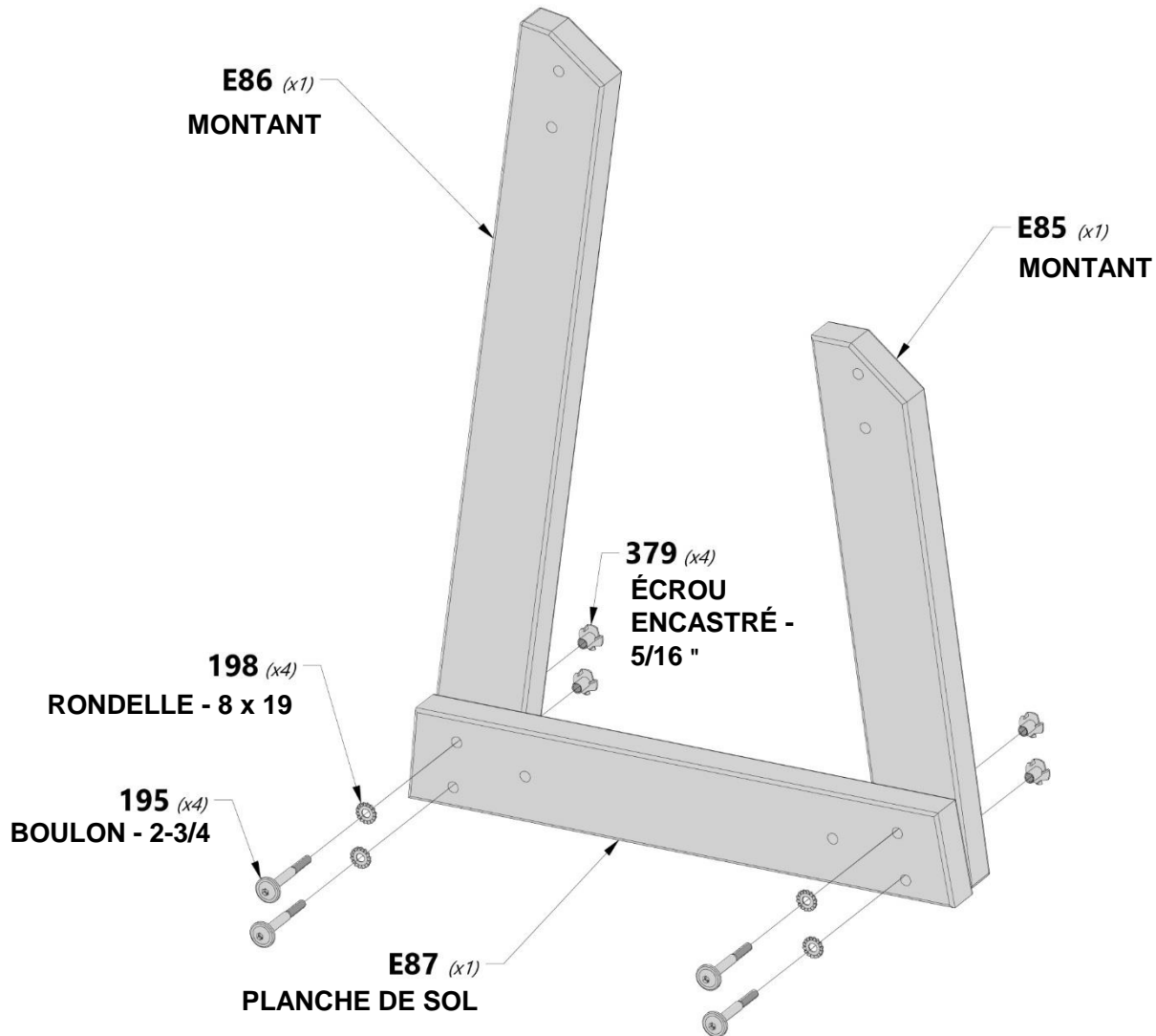
H100379 | ÉCROU ENCASTRÉ
(x4) | BLK
5/16



H100198 | RONDELLE DE
(x4) | VERROUILLAGE EXT BLK
8 x 19



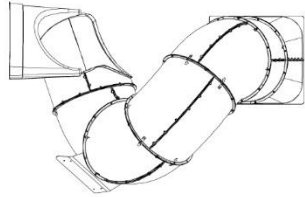
REMARQUE :
ENFONCEZ LES ÉCROUS ENCASTRÉS DANS
LES TROUS FOURNIS COMME INDIQUÉ



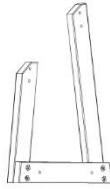


Phase 3

ÉTAPE 2



(1)- SOUS-ENSEMBLE DE TOBOGGAN EN TUBE



(1)-SOUS-ENSEMBLE DE CALE DE TOBOGGAN



H100407 | BOULON WH BLK
(x4) | 5/16 x 1 1/2



H100379 | ÉCROU ENCASTRÉ BLK
(x4) | 5/16

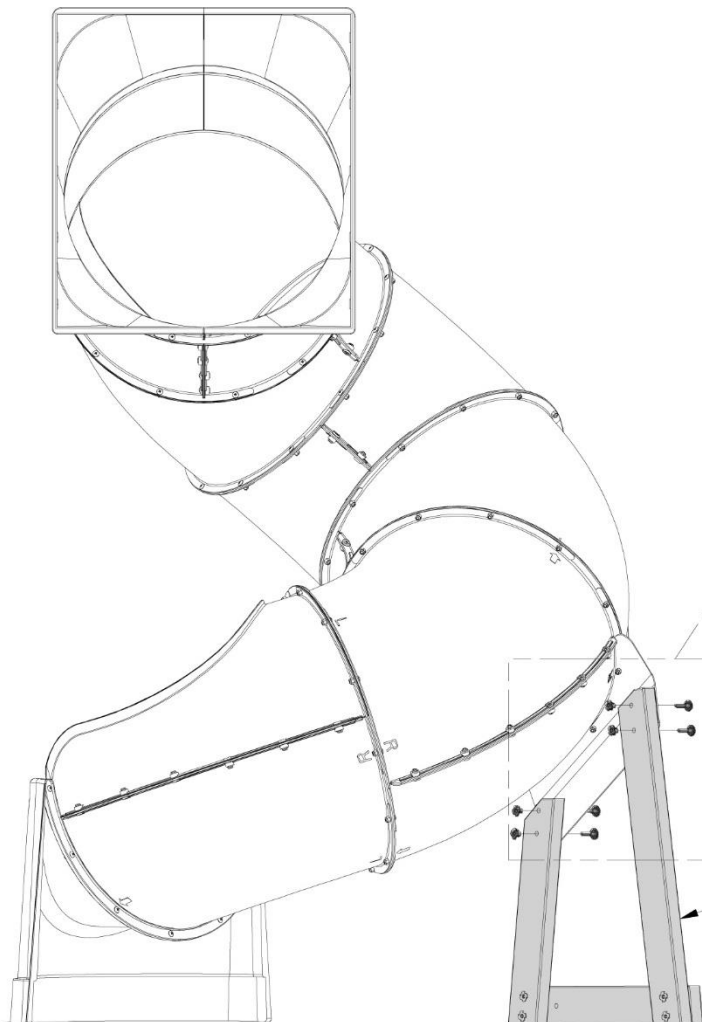
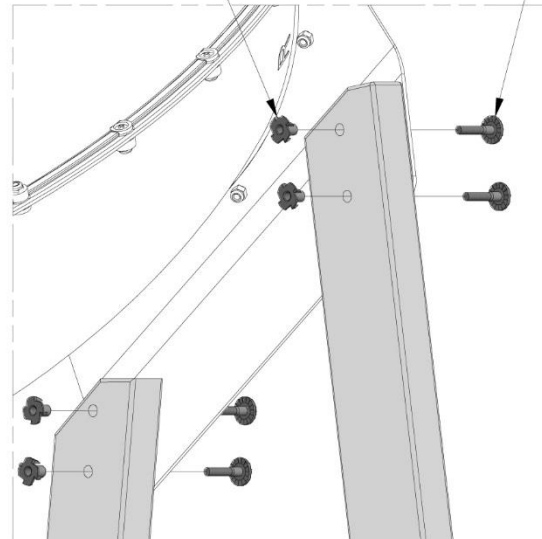


REMARQUE :

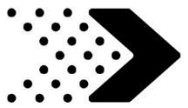
ENFONCEZ LES ÉCROUS ENCASTRÉS DANS LES TROUS FOURNIS DANS « E85 » ET « E86 ».

379 (x4)
ÉCROU ENCASTRÉ - 5/16 "

407 (x4)
BOULON - 1 1/2 "



(1)- SOUS-ENSEMBLE DE CALE DE TOBOGGAN



Phase 3

ÉTAPE 3

A100178 | **PIQUET DE SOL MÉTALLIQUE BRUN**
(x2)

H100459 | **BOULON WH BLK**
(2) | 5/16 x 1 1/4

H100199 | **RALLONGE DE RONDELLE DE VERROUILLAGE BLK**
(2) | 12 x 19

H100192 | **ÉCROU À MANCHON WH BLK**
(2) | 5/16 x 7/8

