



PERGOLA 16x12 STRATFORD, ASHFORD, HAWTHORNE

FABRIQUÉ PAR :
Backyard Discovery
3305 Airport Drive
Pittsburg, KS 66762
800-856-4445

Numéros des modèles
2105027, 2105034, 2105041

Manuel du propriétaire et instructions
de montage



2105027 STRATFORD
(NOIR)



2105034 ASHFORD
(MARRON)



2105041 HAWTHORNE
(BLANC)



GOCONFIGURE
Putting it all together for you

**SERVICES
D'INSTALLATION
DISPONIBLES!***

Vous avez besoin d'un coup de main?
Laissez notre équipe de professionnels s'occuper
de l'installation pour vous!

GOCONFIGURE
888-888-5424

*Les services d'installation ne sont
disponibles que pour les clients
des États-Unis.

durée de montage moyenne à 2 personnes

INTERMÉDIAIRE

10
HEURES

la durée de montage peut varier en fonction
du niveau de compétence

Avant de commencer

**POUR UN MONTAGE
RAPIDE ET FACILE**

VOUS TROUVEREZ DES INSTRUCTIONS
EN 3D POUR CE PRODUIT DANS

BILT.

TÉLÉCHARGEZ L'APPLICATION GRATUITE



Pour obtenir le manuel de montage le plus récent, pour enregistrer votre
produit ou pour commander des pièces de rechange, veuillez visiter
www.backyarddiscovery.com

**CONSERVEZ CE MANUEL DE MONTAGE POUR TOUTE RÉFÉRENCE ULTÉRIEURE
EN CAS DE COMMANDE DE PIÈCES DE RECHANGE.**

Para obtener instrucciones en español, visite www.backyarddiscovery.com



GOCONFIGURE
Nous mettons tout en place pour vous

SERVICES D'INSTALLATION DISPONIBLES!*

Vous avez besoin d'un coup de main?

Laissez notre équipe de professionnels s'occuper de l'installation pour vous!

GOCONFIGURE
888-888-5424

**Les services d'installation ne sont disponibles que
pour les clients situés aux États-Unis.*

Avec Go Configure, nous vous offrons 18 ans d'expérience directement à votre porte. Nous proposons une vaste gamme de produits de loisirs intérieurs et extérieurs que la plupart des consommateurs n'ont ni le temps ni la capacité de fournir et d'installer eux-mêmes.

C'est nous qui nous en chargeons, pour que vous n'ayez pas à le faire !

-
- Plus de 18 ans d'expérience au service des grandes surfaces et des consommateurs directs
 - Techniciens hautement qualifiés, spécialisés, courtois et professionnels
 - Plus de 140 000 installations par an
 - Service impeccable

- Garantie de satisfaction
 - Rendez-vous flexibles, y compris les week-ends
 - Couverture dans tous le pays
- Rendez-vous sur www.goconfigure.com pour plus d'informations !**

**Les services d'installation ne sont disponibles que pour les clients situés aux États-Unis.*



STOP

**IL VOUS MANQUE UNE PIÈCE ?
APPELEZ-NOUS AVANT DE VOUS
RENDRE AU MAGASIN**

Le magasin dans lequel vous avez effectué votre achat ne stocke pas de pièces pour cet article.

Si vous avez des questions sur le montage, s'il vous en manque ou si vos pièces sont endommagées, veuillez appeler le

1-800-856-4445

vous pouvez également consulter le site Web www.backyarddiscovery.com ou envoyer un e-mail à customerservice@backyarddiscovery.com

Ayez les informations suivantes à portée de main lorsque vous appelez :

- Numéro de modèle du produit situé à l'avant du manuel de montage
 - La description de l'article et le numéro de la liste des pièces du manuel inclus dans votre boîte
-
- Lisez l'intégralité du manuel de montage, en accordant une attention particulière aux conseils importants et aux informations de sécurité.
 - Pour vous assurer qu'il ne manque aucune pièce, faites un inventaire complet en séparant et en identifiant toutes les pièces.
 - Assurez-vous de vérifier le matériel d'emballage afin de repérer les petites pièces qui pourraient être tombées pendant l'expédition.
 - Les structures ne sont pas destinées à un usage public. La société ne garantit aucune de ses structures résidentielles soumises à un usage commercial.
 - Ce manuel contient des informations utiles concernant la préparation du montage, la procédure d'installation et la maintenance requise.
 - Gardez toujours à l'esprit la sécurité lors de la construction de votre structure.
 - Conservez ces instructions pour toute consultation ultérieure.



LE FABRICANT SE RÉSERVE LE DROIT DE FAIRE DES SUBSTITUTIONS AUX RÉCLAMATIONS SOUS GARANTIE SI LES PIÈCES CONCERNÉES NE SONT PAS DISPONIBLES OU SI ELLES SONT OBSOLÈTES

Cette garantie limitée de Backyard Discovery s'applique aux produits fabriqués sous la marque Backyard Discovery ou ses autres marques, y compris, mais sans s'y limiter, les produits Adventure Playsets et Leisure Time.

Structure de patio en bois Backyard Discovery

Backyard Discovery garantit que ce produit est exempt de défauts de matériaux et de fabrication pendant une période de deux (2) ans à compter de la date d'achat d'origine. Tous les bois sont garantis cinq (5) ans contre la putréfaction et la décomposition à compter de la date d'achat originale.

Structure de patio en métal Backyard Discovery

Backyard Discovery garantit que ce produit est exempt de défauts de matériaux et de fabrication pendant une période de cinq (5) ans à compter de la date d'achat d'origine.

Cette garantie s'applique au propriétaire et titulaire d'origine et n'est pas transférable. Un entretien régulier est nécessaire pour optimiser la durée de vie et la performance de ce produit. En cas de non-entretien du produit de la part du propriétaire conformément aux exigences d'entretien, cette garantie peut être annulée. Des directives d'entretien sont fournies dans le manuel du propriétaire.

Cette garantie limitée ne couvre pas :

- L'installation
- Les frais de main-d'œuvre pour toute inspection
- Les frais de main-d'œuvre pour le remplacement de tout article défectueux
- Les dommages indirects ou consécutifs
- Les défauts esthétiques n'affectant pas les performances ou l'intégrité d'une pièce ou de l'ensemble du produit
- Les actes de vandalisme, une utilisation inadéquate, la défaillance due au chargement ou à l'utilisation dépassant les capacités indiquées dans le manuel de montage pertinent.
- Les cas de force majeure, y compris, mais sans s'y limiter, le vent, les tempêtes, la grêle, les inondations, l'exposition excessive à l'eau
- La mauvaise installation, y compris, mais sans s'y limiter, l'installation sur un sol inégal, accidenté ou meuble
- Les torsions, les déformations et les gerces légères, ou toute autre propriété du bois survenant naturellement qui n'affecte ni la performance ni l'intégrité.

Les produits Backyard Discovery sont conçus pour offrir sécurité et qualité. Toute modification apportée au produit d'origine risque d'endommager l'intégrité structurelle de l'unité et d'entraîner une défaillance et d'éventuelles blessures. Toute modification entraîne l'annulation de toutes les garanties et Backyard Discovery n'assume aucune responsabilité pour tout produit ayant subi une modification ou pour les conséquences résultant de la défaillance d'un produit ayant subi une modification.

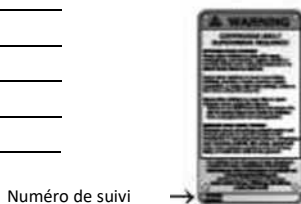
Veillez lire l'intégralité de ce livret avant de commencer le processus de montage

Veillez conserver ces instructions et votre reçu pour pouvoir vous y référer ultérieurement. Conservez-les dans un endroit sûr où vous pourrez les consulter au besoin. Afin de vous fournir le service le plus efficace possible, il vous sera demandé de nous communiquer les numéros de pièces lorsque vous commanderez des pièces.

Pour vos dossiers :

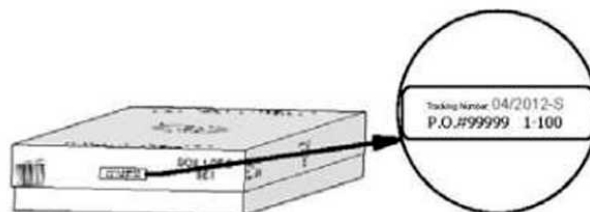
Veillez prendre le temps de remplir les informations ci-dessous. Ces informations seront nécessaires pour toute question relative à la garantie.

Lieu d'achat : _____
Date d'achat : _____
Date d'installation : _____
Installé par : _____
Numéro de suivi : _____



Numéro de suivi →

Plaque d'identification verticale



Étiquette de référence du numéro de suivi

Le numéro d'identification de suivi figurant sur l'emballage et au bas de la plaque d'identification verticale est fourni à des fins de suivi associées aux demandes de garantie.



ATTENTION

IL EST IMPORTANT DE VÉRIFIER ET DE RESSERRER TOUTES LES PIÈCES DE QUINCAILLERIE AU DÉBUT ET PENDANT LA SAISON, CAR ELLES PEUVENT SE DESSERRER EN RAISON DE L'EXPANSION ET DE LA CONTRACTION DU BOIS.

- **Ne grimpez pas et ne marchez pas sur le toit pour quelque raison que ce soit**
- **Nécessite deux personnes ou plus pour un montage en toute sécurité**
- **Vérifiez la présence d'installations souterraines de services publics avant de creuser ou d'enfoncer des pieux dans le sol.**
- **Vérifiez soigneusement les lignes aériennes et assurez-vous qu'il y a un dégagement minimum de 2 m (6 pi) par rapport à tout câble électrique aérien.**
- **Les structures permanentes peuvent nécessiter un permis de construire. En tant qu'acheteur et/ou installateur de ce produit, il vous est conseillé de consulter les services locaux de planification, de zonage et d'inspection des bâtiments pour obtenir des conseils sur les codes du bâtiment et/ou les exigences de zonage applicables.**
- Portez des gants pour éviter toute blessure lors de l'installation.
- Lors de l'installation, respectez tous les avertissements de sécurité fournis avec vos outils et utilisez des lunettes de protection.
- Vérifiez tous les écrous et boulons deux fois par mois pendant la saison d'utilisation, et resserrez-les au besoin. Il est particulièrement important que cette procédure soit suivie au début de chaque saison.
- Huilez toutes les pièces métalliques mobiles une fois par mois pendant la période d'utilisation.
- Deux fois par mois pendant la saison d'utilisation, vérifiez tous les revêtements pour repérer d'éventuels boulons et bords tranchants pour vous assurer qu'ils sont en place. Remplacez-les si nécessaire. Il est particulièrement important de le faire au début de chaque nouvelle saison.
- Pour les zones rouillées sur des éléments métalliques tels que les charnières, les supports, etc., poncez et repeignez à l'aide d'une peinture sans plomb répondant aux exigences de la partie 1303 du titre 16 du CFR.
- De la peinture pour retouches est disponible auprès de Backyard Discovery. Veuillez avoir l'étiquette de numéro de produit disponible pour référence pour le service clients. Cela vous garantit de recevoir la bonne couleur.

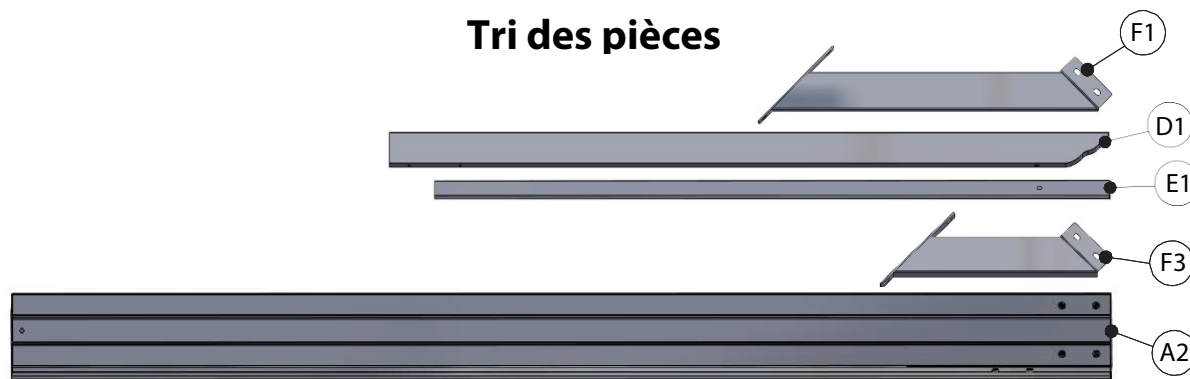
LES PROPRIÉTAIRES SONT RESPONSABLES DU MAINTIEN DE LA LISIBILITÉ DES ÉTIQUETTES D'AVERTISSEMENT



CONSEIL DE MONTAGE :

Portez attention à ces encadrés qui contiendront des images et des informations utiles pour rendre le processus de montage le plus rapide et le moins fastidieux possible.

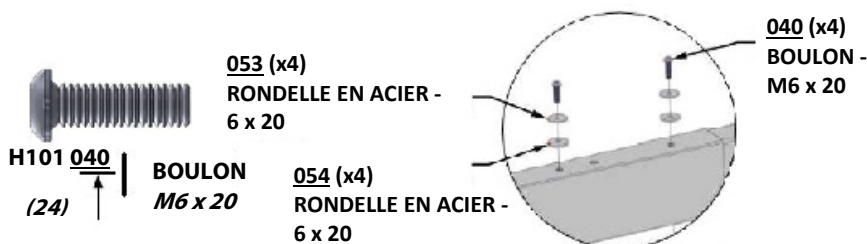
Tri des pièces



Lorsque vous sortez les pièces des boîtes, nous vous recommandons de les regrouper par numéro de pièce avant de commencer le montage. Cela permettra un montage plus rapide et une identification facile de toute pièce manquante ou endommagée.

Les sacs de pièces de quincaillerie comportent un numéro de pièce alphanumérique à sept chiffres. Lors du montage, il vous suffit de référencer les trois derniers chiffres du numéro de pièce comme indiqué à chaque étape. Cela facilitera la localisation des pièces de quincaillerie adéquates.

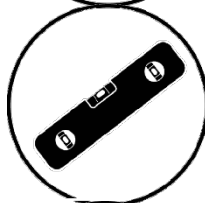
Identification des pièces de quincaillerie



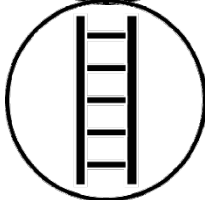
Outils nécessaires



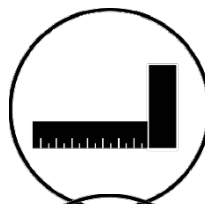
Certaines étapes du processus de montage nécessiteront deux mains supplémentaires. Assurez-vous d'avoir un assistant disponible.



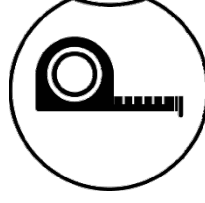
Pour assurer un montage correct, vous devrez vous assurer que votre structure est à niveau avant de passer à l'étape suivante.



Vous devrez utiliser une échelle pour le montage. NE PAS se tenir debout ni grimper sur aucune partie de la structure à aucun moment. Cela pourrait entraîner des blessures.



Vous devrez vous assurer que les angles de l'assemblage sont bien droits avant de serrer les boulons.



Un ruban à mesurer peut être nécessaire pour vérifier les dimensions globales afin de s'assurer que la structure est à angle droit.



Il est extrêmement important de commencer avec des socles, un plancher ou une plateforme en béton à niveau pour fixer votre structure

- Portez une attention particulière aux éléments nécessaires à chaque étape. Veillez à utiliser les bonnes pièces de quincaillerie à chaque étape. L'utilisation de quincaillerie inadéquate peut entraîner un montage incorrect.
- N'oubliez pas de repérer la présence éventuelle d'installations souterraines de services publics et de lignes électriques aériennes.

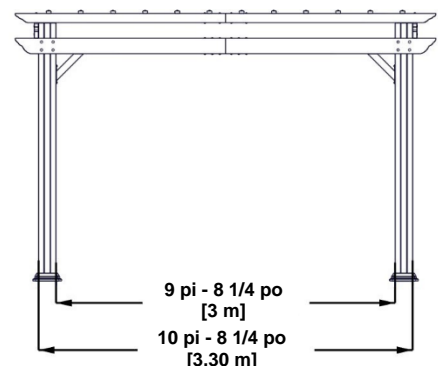
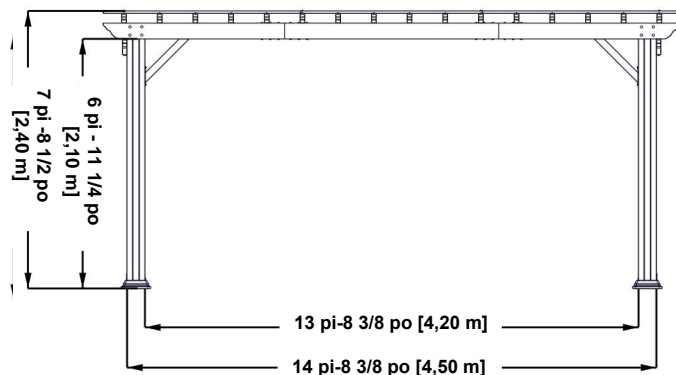
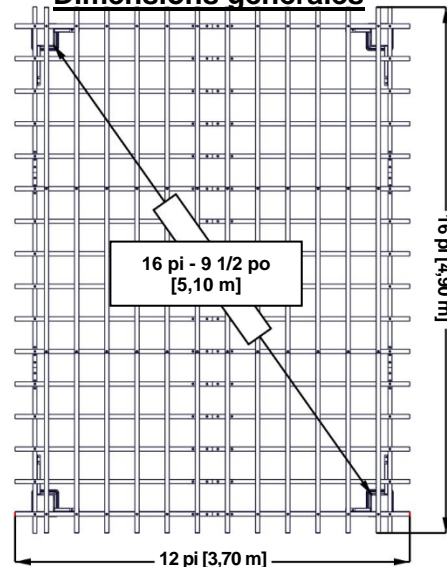
Des supports de poteau sont fournis avec votre structure, ce qui vous permet de l'installer de façon permanente sur une surface de bois ou de béton préexistante ou nouvelle.

- La quincaillerie pour fixer les supports des poteaux à la structure est incluse.
- La quincaillerie pour monter la structure de façon permanente sur une surface en béton est incluse.
- La quincaillerie pour monter la structure de façon permanente sur un deck en bois n'est PAS incluse et devra être achetée séparément. **Vous devez vous assurer qu'il y a un support structurel suffisant sous le deck avant d'y fixer la pergola de façon permanente.**

Assemblage de toit en métal

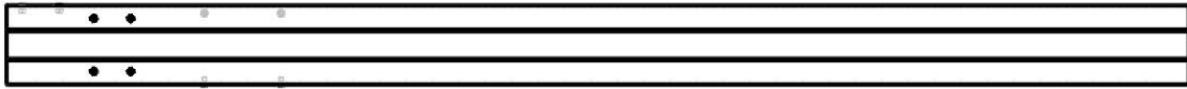
Retirez le revêtement en plastique des panneaux de toit métalliques avant d'installer chaque pièce. Placez les matériaux de toiture sur une surface plane et non abrasive avant et après le montage, car ils pourraient se plier, se bosseler ou se rayer

Dimensions générales

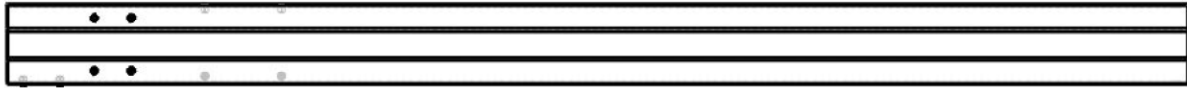




Éléments métalliques (pas à l'échelle)



A1 | POTEAU - A4M01260
(2) | 6 po x 6 po x 88 po (152 x 152 x 2 235)



A2 | POTEAU - A4M01261
(2) | 6 po x 6 po x 88 po (152 x 152 x 2 235)



B1 | EXTRÉMITÉ DE SOLIVE - A4M01262
(2) | 1 3/8 po x 5 1/4 po x 60 1/2 po (36 x 134 x 1 537)



B2 | EXTRÉMITÉ DE SOLIVE - A4M01263
(2) | 1 3/8 po x 5 1/4 po x 60 1/2 po (36 x 134 x 1 537)



B3 | SOLIVE - A4M01264
(2) | 1 3/8 po x 5 1/4 po x 71 1/4 po (36 x 134 x 1 811)



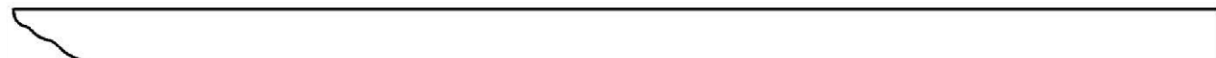
C1 | EXTRÉMITÉ DE SOLIVE - A4M01265
(2) | 1 3/8 po x 5 1/4 po x 72 1/8 po (36 x 134 x 1 831)



C2 | EXTRÉMITÉ DE SOLIVE - A4M01266
(2) | 1 3/8 po x 5 1/4 po x 72 1/8 po (36 x 134 x 1 831)



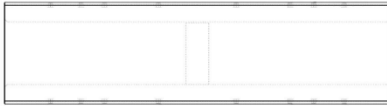
D1 | EXTRÉMITÉ DE SOLIVE - A4M01267
(8) | 1 5/8 po x 3 1/8 po x 72 1/8 po (40 x 80 x 1 831)



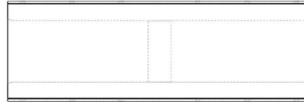
D2 | EXTRÉMITÉ DE SOLIVE - A4M01268
(24) | 1 5/8 po x 3 1/8 po x 72 1/8 po (40 x 80 x 1 831)



Éléments métalliques (pas à l'échelle)



J1 | SUPPORT D'ENTURE - A4M01269
(4) $1\ 1/4\ po \times 5\ 1/8\ po \times 19\ 5/8\ po$
(33 x 131 x 500)



J2 | SUPPORT D'ENTURE - A4M01270
(2) $1\ 1/4\ po \times 5\ 1/8\ po \times 15\ 3/4\ po$
(33 x 131 x 400)



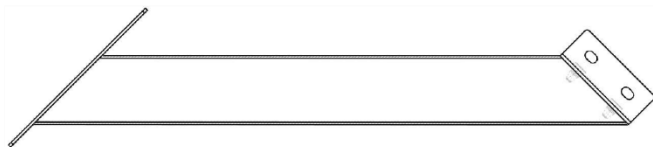
J3 | SUPPORT D'ENTURE - A4M01271
(16) $1\ 1/2\ po \times 3\ po \times 15\ 3/4\ po$
(37 x 77 x 400)



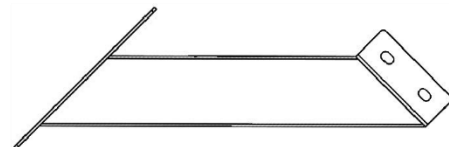
E1 | EXTRÉMITÉ DE PANNE - A4M01272
(24) $3/4\ po \times 1\ 5/8\ po \times 65\ 3/4\ po$ (20 x 40 x 1 670)



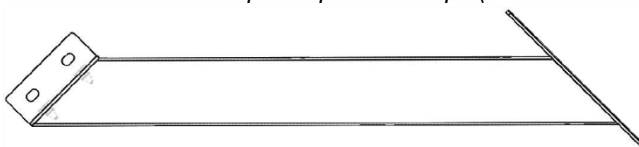
E2 | PANNE - A4M01277
(12) $3/4\ po \times 1\ 5/8\ po \times 60\ 3/8\ po$ (20 x 40 x 1 534)



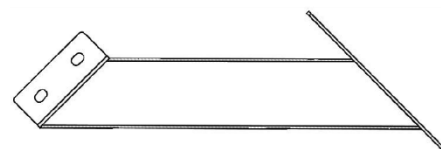
F1 | DÉCHARGE D'ANGLE LONGUE - A4M01273
(2) $1\ 1/8\ po \times 4\ po \times 21\ 1/2\ po$ (30 x 101 x 546)



F3 | DÉCHARGE D'ANGLE COURTE - A4M01275
(2) $1\ 1/8\ po \times 4\ po \times 14\ po$ (30x101x355)



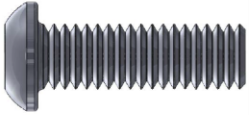
F2 | CALE ANGULAIRE LONGUE - A4M01274
(2) $1\ 1/8\ po \times 4\ po \times 21\ 1/2\ po$ (30 x 101 x 546)



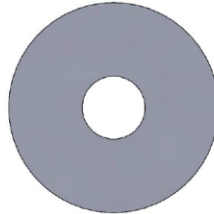
F4 | CALE ANGULAIRE COURTE - A4M01276
(2) $1\ 1/8\ po \times 4\ po \times 14\ po$ (30x101x355)



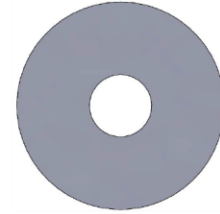
Pièces de quincaillerie



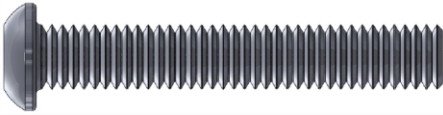
H101040 | BOULON WH
(242) | M6 x 20



H101053 | RONDELLE EN
(322) | ACIER
6 x 20



H101054 | RONDELLE
(322) | D'ÉTANCHÉITÉ



H101041 | BOULON
(50) | M6 x 40



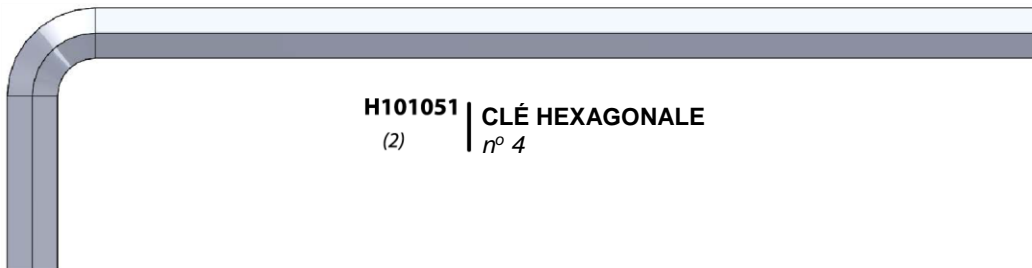
H101042 | BOULON
(34) | M6 x 100



H101043 | BOULON
(34) | M6 x 20



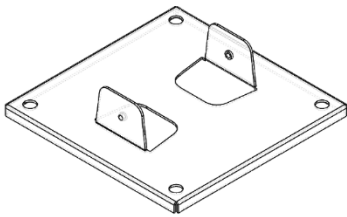
H101052 | EMBOUT HEXAGONAL
(2) | n° 4



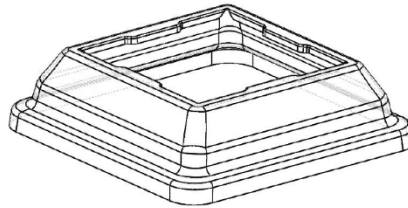
H101051 | CLÉ HEXAGONALE
(2) | n° 4



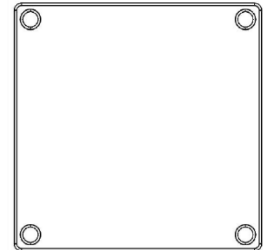
Éléments accessoires (pas à l'échelle)



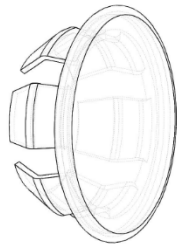
G1
(4) | PLAQUE DE PIED DE POTEAU -
A4M01278
2 1/8 po x 8 3/8 po x 8 3/8 po
(54 x 213 x 213)



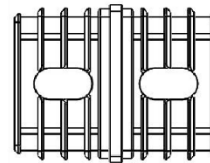
G2
(4) | PLAQUE DE PIED DE POTEAU -
A4M01279
2 5/8 po x 9 7/8 po x 9 7/8 po
(68 x 250 x 250)



G3
(4) | PLAQUE DE PIED EN PLASTIQUE -
A6P00464
3/8 po x 8 1/8 po x 8 1/8 po
(11 x 207 x 207)



H1
(32) | CACHE-TROU - A4M01352



H2
(24) | FICHE CARRÉE 2 VOIES - A6P00465
3/4 po x 1 5/8 po x 2 po (20 x 40 x 52)

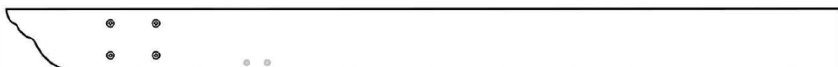


9205413 | BOÎTIER ÉLECTRIQUE
(x1)



ASSEMBLAGE DE LA PERGOLA

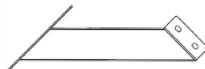
ÉTAPE 1



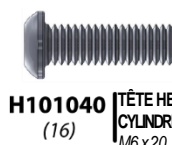
C1 | EXTRÉMITÉ DE SOLIVE - A4M01265
(2) | 1 3/8 po x 5 1/4 po x 72 1/8 po (36 x 134 x 1 831)



J2 | SUPPORT D'ENTURE - A4M01270
(2) | 1 1/4 po x 5 1/8 po x 15 3/4 po
(33 x 131 x 400)



F3 | DÉCHARGE D'ANGLE COURTE - A4M01275
(2) | 1 1/8 po x 4 po x 14 po (30 x 101 x 355)



H101040
(16)

TÊTE HEXAGONALE
CYLINDRIQUE
M6x20



H101053
(16)

RONDELLE
EN ACIER
6 x 20



H101054
(16)

RONDELLE
D'ÉTANCHÉITÉ



NE SERREZ PAS COMPLÈTEMENT LES BOULONS À CETTE ÉTAPE.

J2 (x1)
SUPPORT D'ENTURE

C1 (x1)
EXTRÉMITÉ DE
SOLIVE

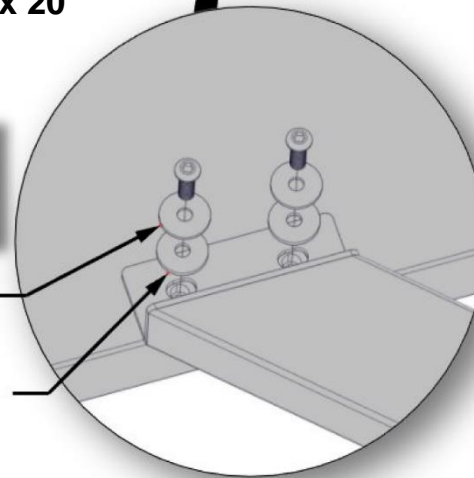
040 (x8)
BOULON - M6 x 20

F3 (x1)
CALE ANGULAIRE COURTE

J2 GLISSE DANS C1. ALIGNEZ LES TROIS TROUS DE J2 AVEC LES TROIS TROUS DE C1 ET INSÉREZ DES BOULONS EN HAUT ET EN BAS.

053 (x8)
RONDELLE EN ACIER - 6 x 20

054 (x8)
RONDELLE D'ÉTANCHÉITÉ

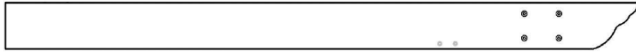


EFFECTUEZ CETTE ÉTAPE DEUX



ASSEMBLAGE DE LA PERGOLA

ÉTAPE 2



C2
(2) | **EXTRÉMITÉ DE SOLIVE - A4M01266**
1 3/8 po x 5 1/4 po x 72
1/8 po (36 x 134 x 1 831)



F4
(2) | **DÉCHARGE D'ANGLE COURTE - A4M01276**
1 1/8 po x 4 po x 14 po
(30 x 101 x 355)



H101040
(16) | **TÊTE HEXAGONALE CYLINDRIQUE M6x20**

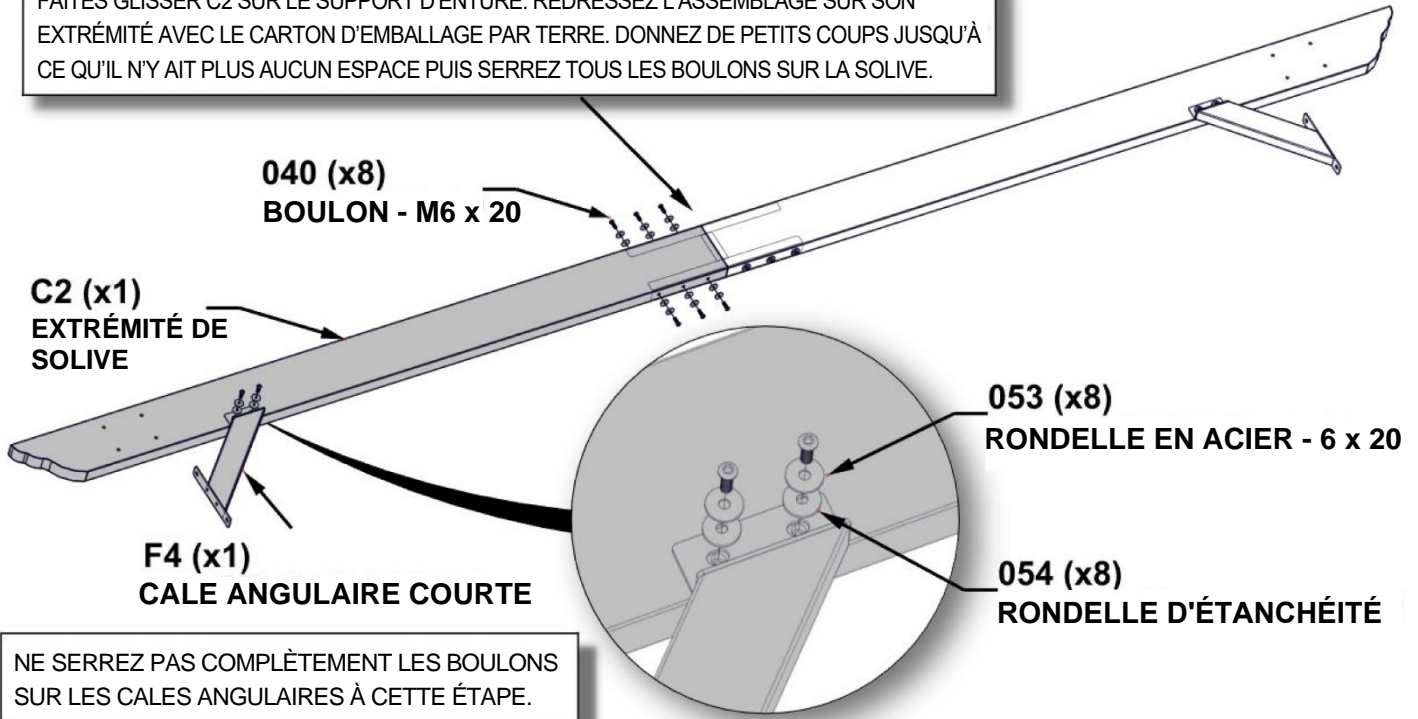


H101053
(16) | **RONDELLE EN ACIER 6 x 20**



H101054
(16) | **RONDELLE D'ÉTANCHÉITÉ**

FAITES GLISSER C2 SUR LE SUPPORT D'ENTURE. REDRESSEZ L'ASSEMBLAGE SUR SON EXTRÉMITÉ AVEC LE CARTON D'EMBALLAGE PAR TERRE. DONNEZ DE PETITS COUPS JUSQU'À CE QU'IL N'Y AIT PLUS AUCUN ESPACE PUIS SERREZ TOUS LES BOULONS SUR LA SOLIVE.



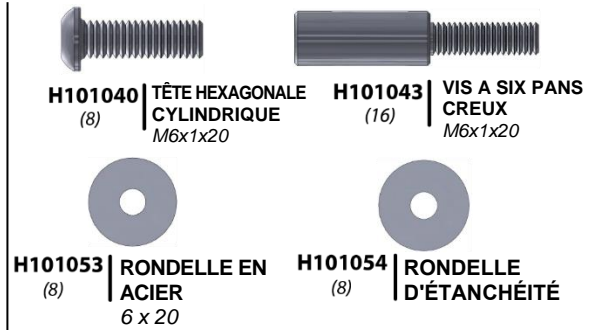
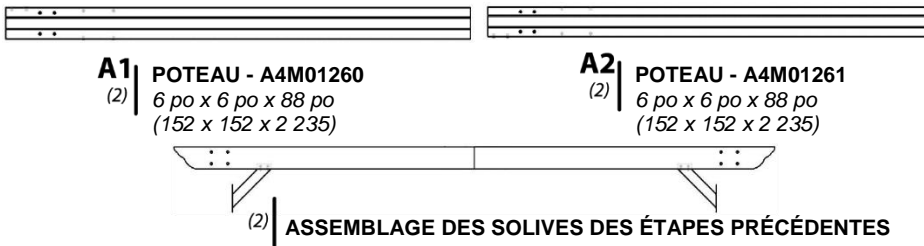
NE SERREZ PAS COMPLÈTEMENT LES BOULONS SUR LES CALES ANGULAIRES À CETTE ÉTAPE.

EFFECTUEZ CETTE ÉTAPE DEUX FOIS.

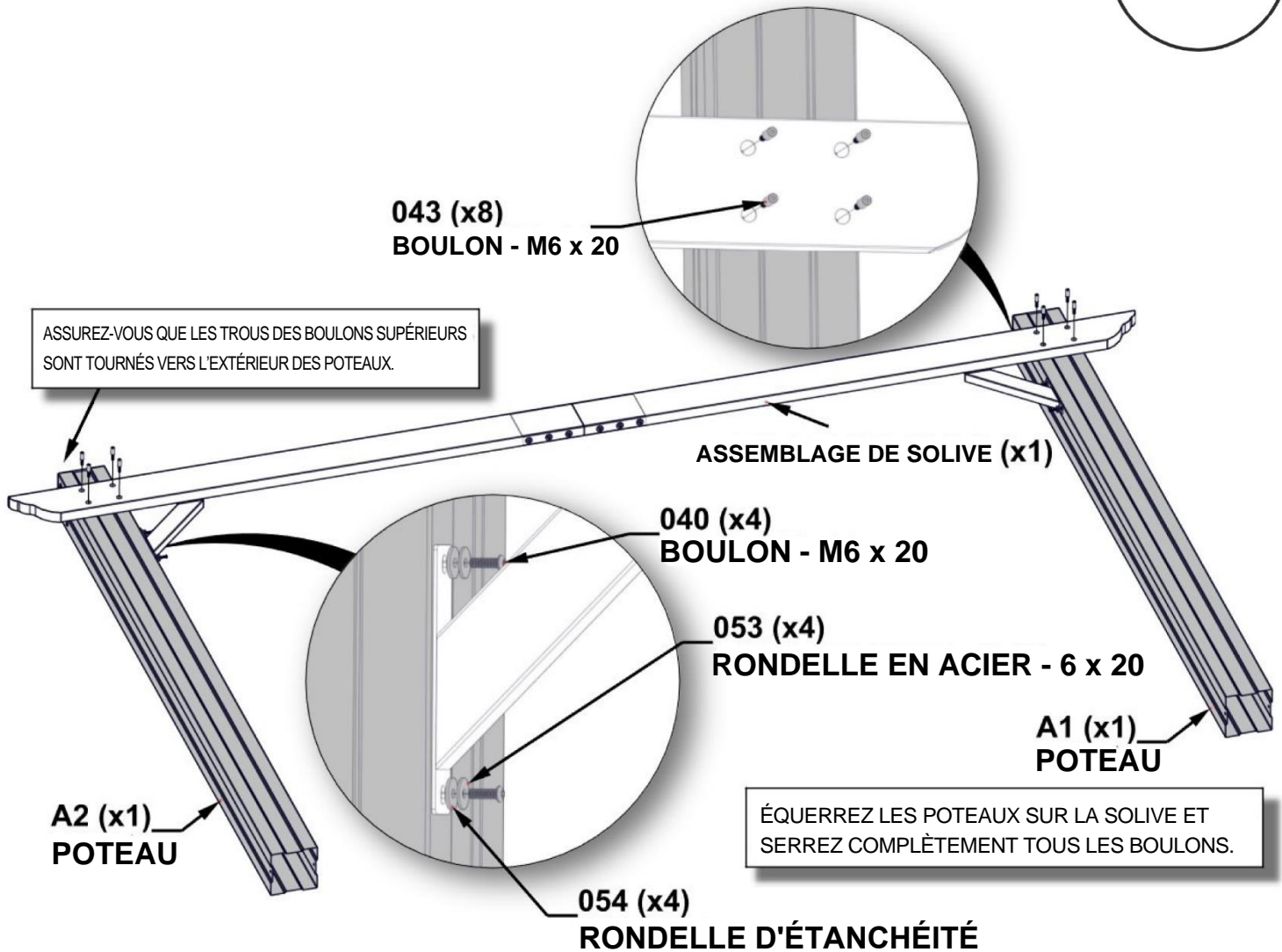
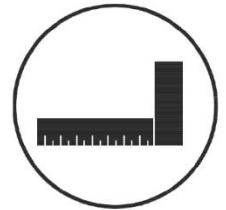


ASSEMBLAGE DE LA PERGOLA

ÉTAPE 3



POSEZ LES PIÈCES AU SOL OU SUR DES CHEVALETS DE SCIAGE POUR FACILITER LE MONTAGE.

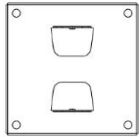


RÉPÉTEZ CETTE ÉTAPE POUR L'ASSEMBLAGE DE L'AUTRE MONTANT.

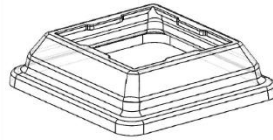


ASSEMBLAGE DE LA PERGOLA

ÉTAPE 4



G1
(4) | **PLAQUE DE PIED DE POTEAU - A4M01278**
2 1/8 po x 8 3/8 po x 8 3/8 po
(54 x 213 x 213)



G2
(4) | **PIED DE POSTE - A4M01279**
2 5/8 po x 9 7/8 po x 9 7/8 po
(68 x 250 x 250)



H101040
(8) | **TÊTE HEXAGONALE CYLINDRIQUE**
M6x1x20



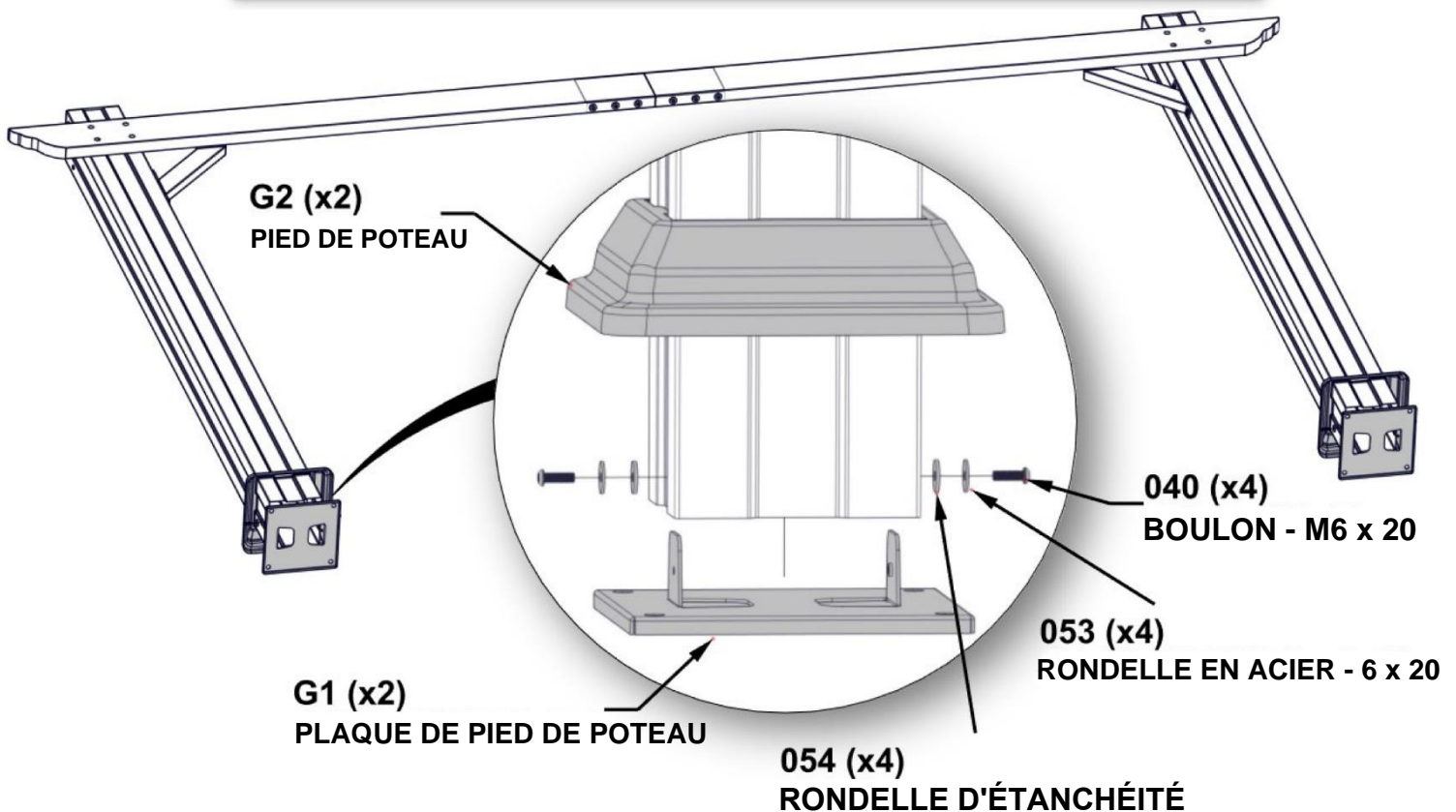
H101053
(8) | **RONDELLE EN ACIER**
6 x 20



H101054
(8) | **RONDELLE D'ÉTANCHÉITÉ**



FAITES GLISSER UN PIED DE POSTE SUR CHAQUE POSTE PUIS FIXEZ LES PLAQUES DE POSTE SUR CHAQUE POSTE À L'AIDE DES BOULONS. LA LANGUETTE VERTICALE SUR LA PLAQUE DE PIED DU POSTE S'ALIGNE AVEC LES TROUS SUR LE CÔTÉ DU POSTE.



RÉPÉTEZ CETTE ÉTAPE POUR L'ASSEMBLAGE DE L'AUTRE MONTANT.



B3 SOLIVE - A4M01264
(2) 1 3/8 po x 5 1/4 po x 71 1/4 po
(36 x 134 x 1 811)



J1 SUPPORT D'ENTURE -
(4) A4M01269
1 1/4 po x 5 1/8 po x 19 5/8 po
(33 x 131 x 500)



H101040 TÊTE HEXAGONALE
(24) CYLINDRIQUE
M6x1x20



H101053 RONDELLE
(24) EN ACIER
6 x 20



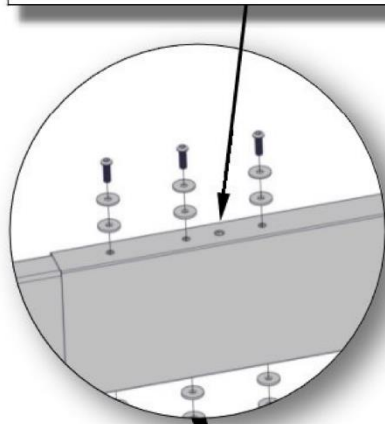
H101054 RONDELLE
(24) D'ÉTANCHÉITÉ



NE SERREZ PAS COMPLÈTEMENT LES BOULONS À CETTE ÉTAPE.



N'INSÉREZ PAS DE BOULON DANS LE TROU PLUS GRAND SE TROUVANT AUX EXTRÉMITÉS.



053 (x12) RONDELLE EN ACIER - 6 x 20
040 (x12) BOULON - M6 x 20

054 (x12) RONDELLE D'ÉTANCHÉITÉ

B3 (x1) SOLIVE

J1 (x2) SUPPORT D'ENTURE

FAITES GLISSER UN J1 DANS LES DEUX EXTRÉMITÉS DE B3. ALIGNEZ LES TROIS TROUS DE J1 AVEC LES TROIS TROUS DE B3 ET INSÉREZ DES BOULONS.

RÉPÉTEZ CETTE ÉTAPE POUR L'AUTRE SOLIVE.



ASSEMBLAGE DE LA PERGOLA

ÉTAPE 6



B1 | EXTRÉMITÉ DE SOLIVE - A4M01262
(2) | 1 3/8 po x 5 1/4 po x 60 1/2 po
(36 x 134 x 1 537)



B2 | EXTRÉMITÉ DE SOLIVE - A4M01263
(2) | 1 3/8 po x 5 1/4 po x 60 1/2 po
(36 x 134 x 1 537)



F1 | CALE ANGULAIRE LONGUE - A4M01273
(2) | 1 1/8 po x 4 po x 21 1/2 po (30 x 101 x 546)



F2 | DÉCHARGE D'ANGLE LONGUE - A4M01274
(2) | 1 1/8 po x 4 po x 21 1/2 po
(30 x 101 x 546)



H101040 | TÊTE
HEXAGONALE
CYLINDRIQUE
M6x20
(32)



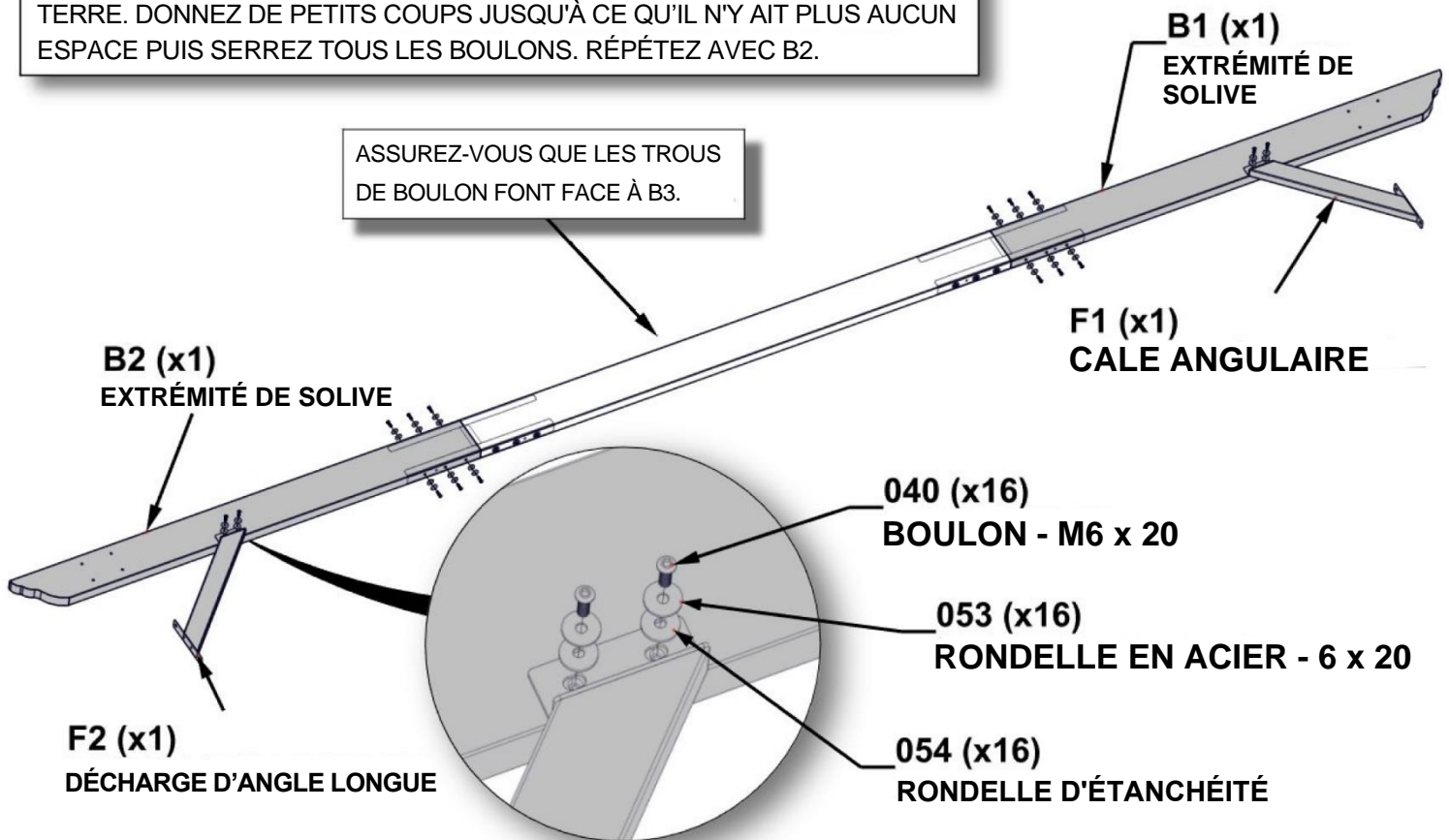
H101053 | RONDELLE
EN ACIER
6 x 20
(32)



H101054 | RONDELLE
D'ÉTANCHÉITÉ
(32)

FAITES GLISSER B1 SUR LE SUPPORT D'ENTURE. REDRESSEZ L'ASSEMBLAGE SUR SON EXTRÉMITÉ AVEC LE CARTON D'EMBALLAGE PAR TERRE. DONNEZ DE PETITS COUPS JUSQU'À CE QU'IL N'Y AIT PLUS AUCUN ESPACE PUIS SERREZ TOUS LES BOULONS. RÉPÉTEZ AVEC B2.

ASSUREZ-VOUS QUE LES TROUS DE BOULON FONT FACE À B3.



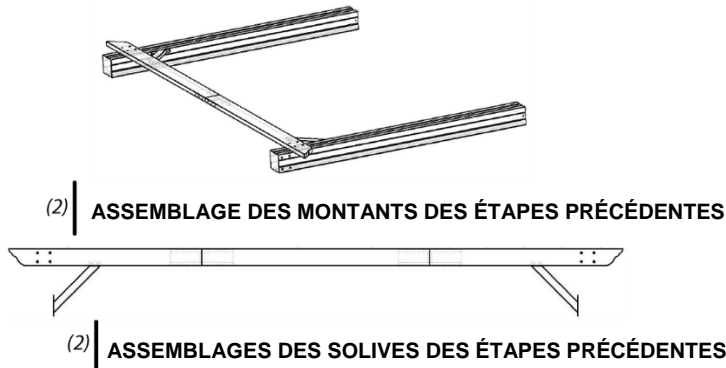
NE SERREZ PAS COMPLÈTEMENT LES BOULONS SUR LES CALES ANGLES À CETTE ÉTAPE.

RÉPÉTEZ CETTE ÉTAPE POUR LE MONTAGE DES AUTRES SOLIVES.



ASSEMBLAGE DE LA PERGOLA

ÉTAPE 7



H101040
(8) | TÊTE
HEXAGONALE
CYLINDRIQUE
M6 x 20



H101043
(16) | VIS A SIX PANS
CREUX
M6 x 20

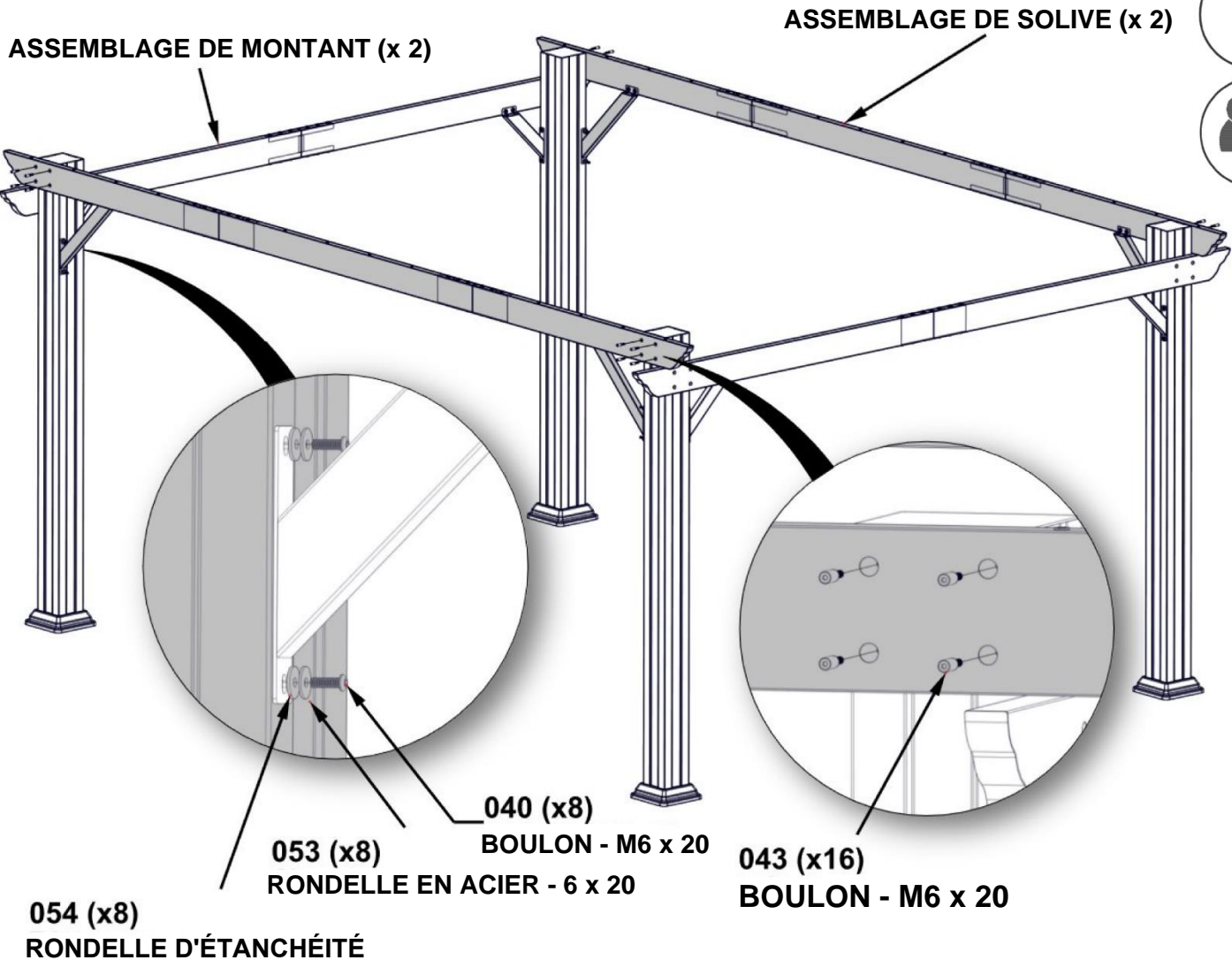


H101053
(8) | RONDELLE
EN ACIER
6 x 20



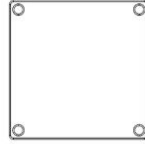
H101054
(8) | RONDELLE
D'ÉTANCHÉITÉ

AVEC LES DEUX ASSEMBLAGES VERTICAUX DEBOUT, SERREZ UN ASSEMBLAGE DE SOLIVE SANS SERRER COMPLÈTEMENT LES BOULONS, UNE FOIS L'ASSEMBLAGE DE LA SOLIVE BOULONNÉ, BOULONNEZ LE DEUXIÈME ASSEMBLAGE.



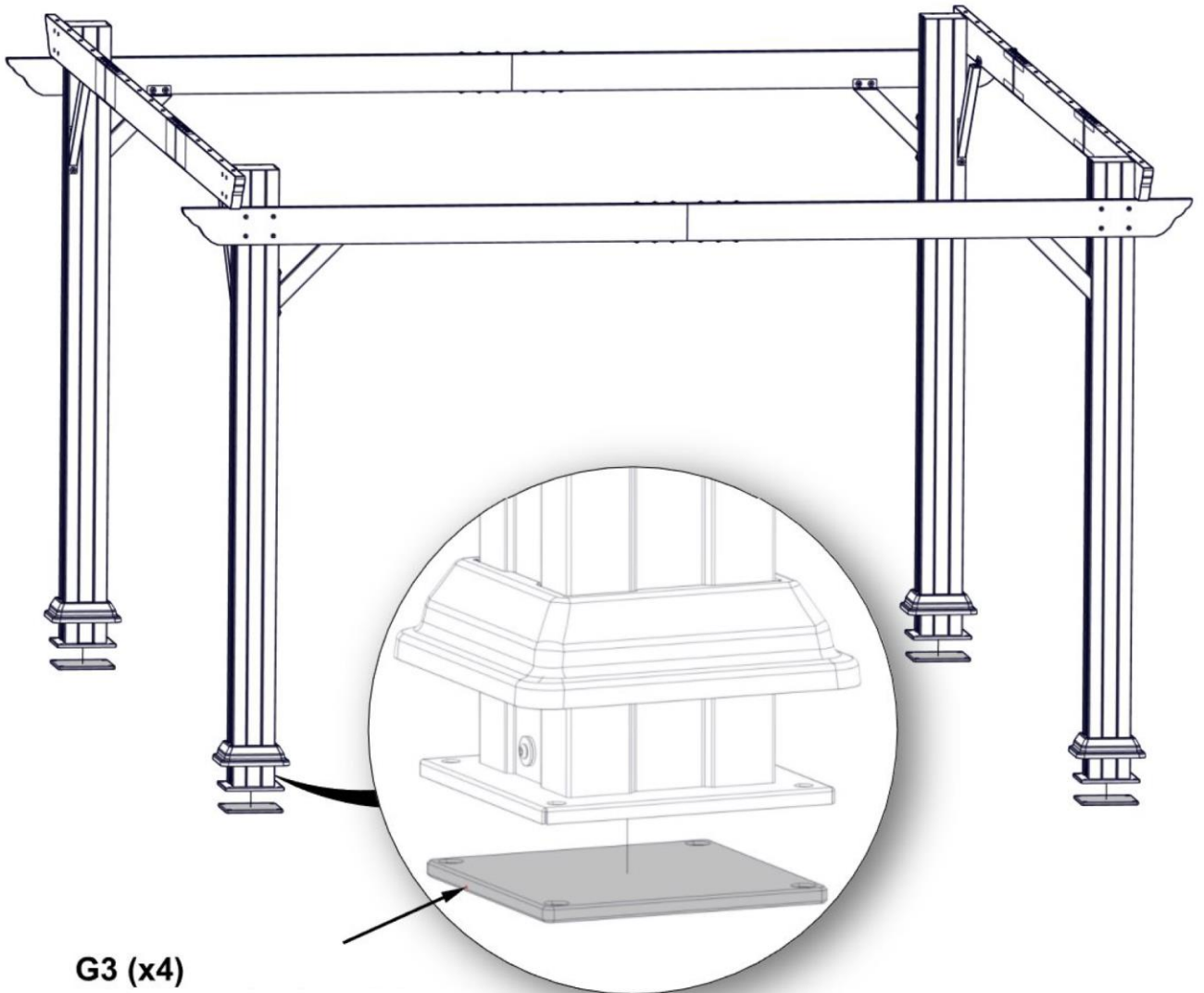
ÉQUERREZ TOUS LES POTEAUX SUR LES ASSEMBLAGES DES SOLIVES ET SERREZ COMPLÈTEMENT TOUS LES BOULONS.

REMARQUE : L'AIDE D'UNE TROISIÈME PERSONNE EST NÉCESSAIRE POUR CETTE ÉTAPE.



G3
(4) | **PLAQUE DE PIED EN PLASTIQUE- A6P00464**
3/8 po x 8 1/8 po x 8 1/8 po (11 x 207 x 207)

SOULEVEZ CHAQUE POSTE ET FAITES GLISSER UNE PLAQUE DE PIED EN PLASTIQUE SOUS CHAQUE PLAQUE DE PIED DE POSTE.



G3 (x4)
PLAQUE DE PIED EN PLASTIQUE



ASSEMBLAGE DE LA PERGOLA

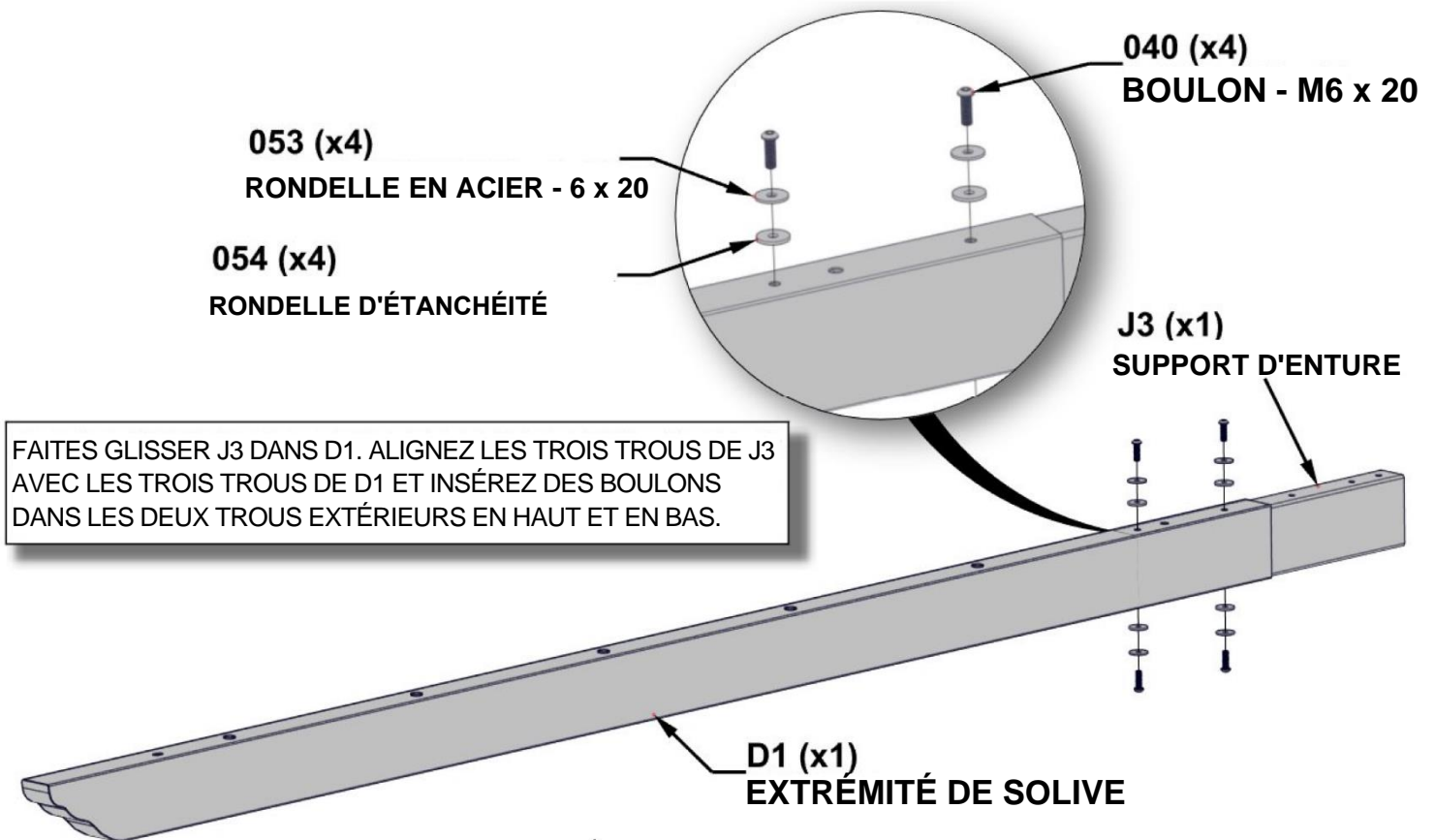
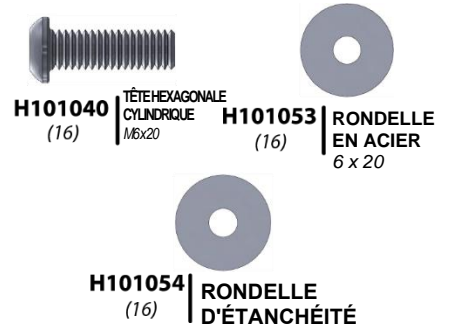
ÉTAPE 9



D1
(4) | **EXTRÉMITÉ DE SOLIVE - A4M01267**
1 5/8 po x 3 1/8 po x 72 1/8 po
(40 x 80 x 1 831)



J3
(4) | **SUPPORT D'ENTURE - A4M01271**
1 1/2 po x 3 po x 15 3/4 po
(37 x 77 x 400)



FAITES GLISSER J3 DANS D1. ALIGNEZ LES TROIS TROUS DE J3 AVEC LES TROIS TROUS DE D1 ET INSÉREZ DES BOULONS DANS LES DEUX TROUS EXTÉRIEURS EN HAUT ET EN BAS.



NE SERREZ PAS COMPLÈTEMENT LES BOULONS À CETTE ÉTAPE.

EFFECTUEZ CETTE ÉTAPE QUATRE FOIS.



D1
(4) | **EXTRÉMITÉ DE SOLIVE - A4M01267**
1 5/8 po x 3 1/8 po x 72 1/8 po
(40 x 80 x 1 831)



H101040
(16) | **TÊTE HEXAGONALE
CYLINDRIQUE**
M6x20

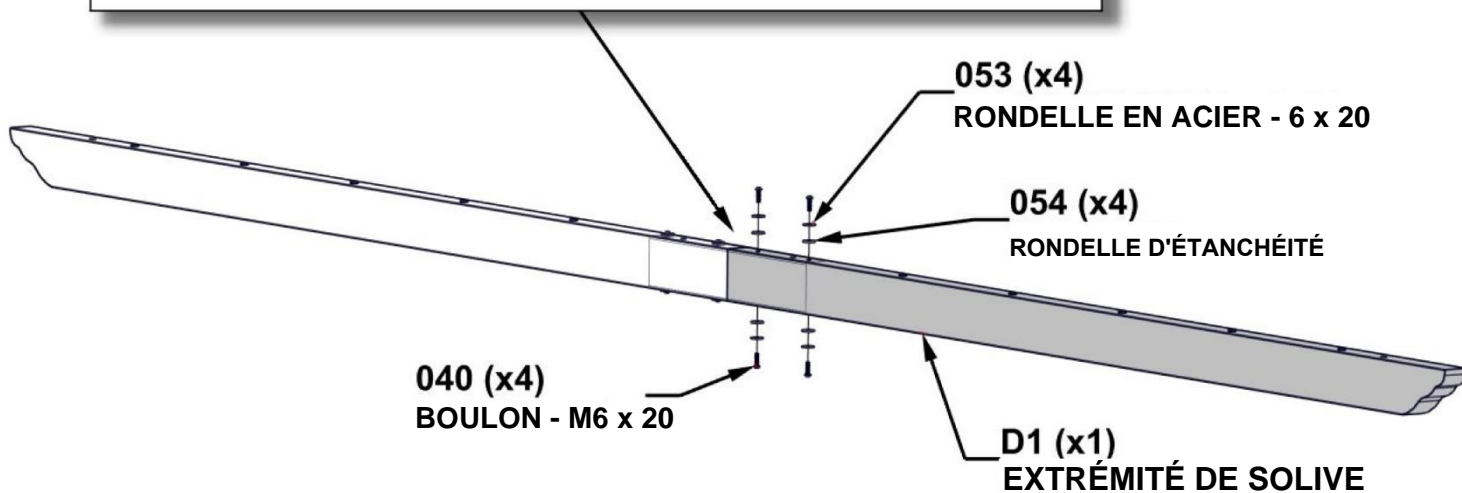


H101053
(16) | **RONDELLE
EN ACIER**
6 x 20



H101054
(16) | **RONDELLE
D'ÉTANCHÉITÉ**

FAITES GLISSER D1 SUR LE SUPPORT D'ENTURE. REDRESSEZ L'ASSEMBLAGE SUR SON EXTRÉMITÉ AVEC LE CARTON D'EMBALLAGE PAR TERRE. DONNEZ DE PETITS COUPS JUSQU'À CE QU'IL N'Y AIT PLUS AUCUN ESPACE PUIS SERREZ TOUS LES BOULONS SUR LA SOLIVE.



EFFECTUEZ CETTE ÉTAPE QUATRE FOIS.



H101042
(8) | TÊTE
HEXAGONALE
CYLINDRIQUE
M6x20



H101053
(8) | RONDELLE
EN ACIER
6 x 20

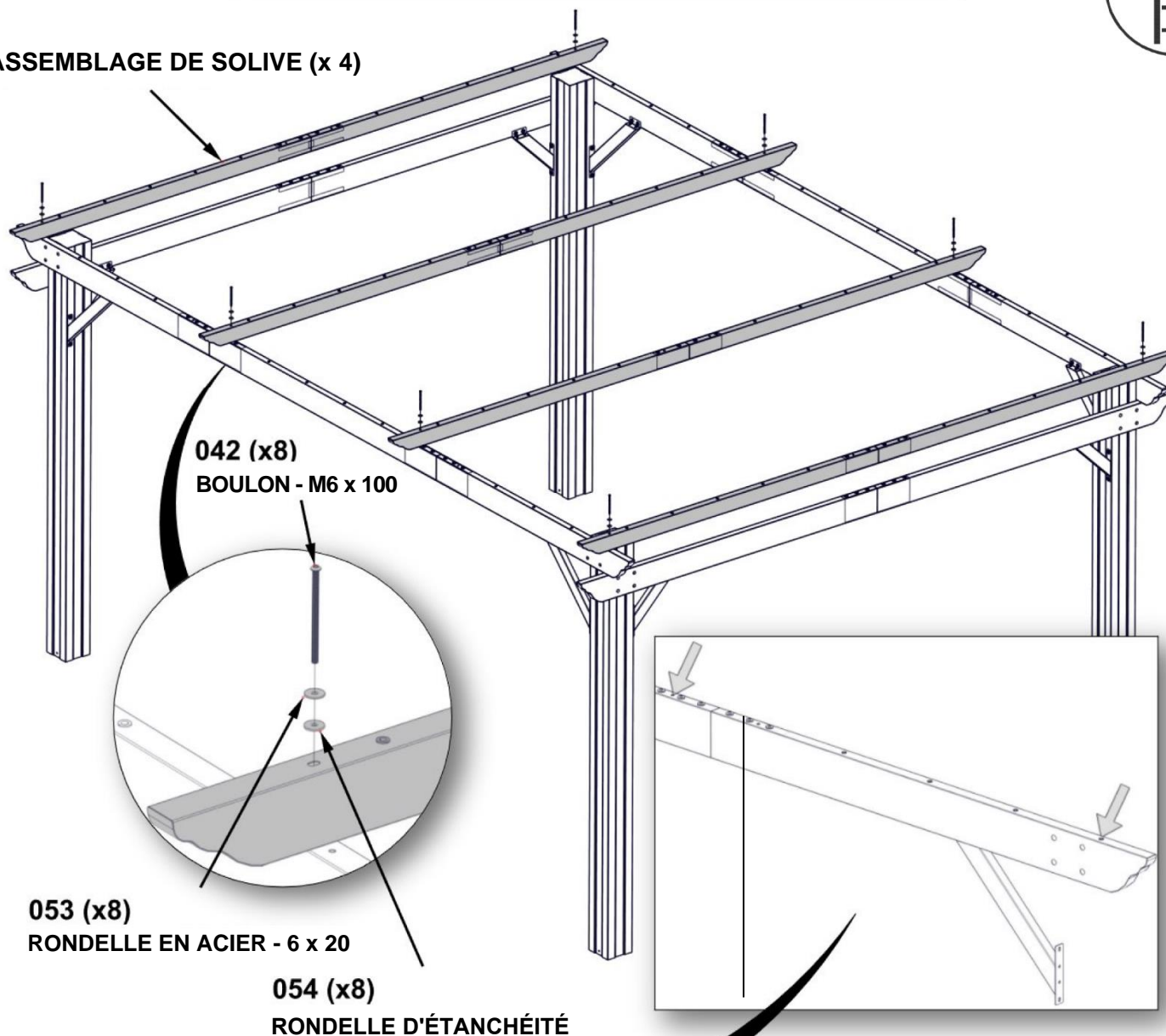


H101054
(8) | RONDELLE
D'ÉTANCHÉITÉ

FIXEZ D'ABORD UN SEUL CÔTÉ DES SOLIVES À L'AIDE DE BOULONS PUIS METTEZ DES BOULONS DE L'AUTRE CÔTÉ. NE SERREZ PAS COMPLÈTEMENT LES BOULONS À CETTE ÉTAPE.



ASSEMBLAGE DE SOLIVE (x 4)

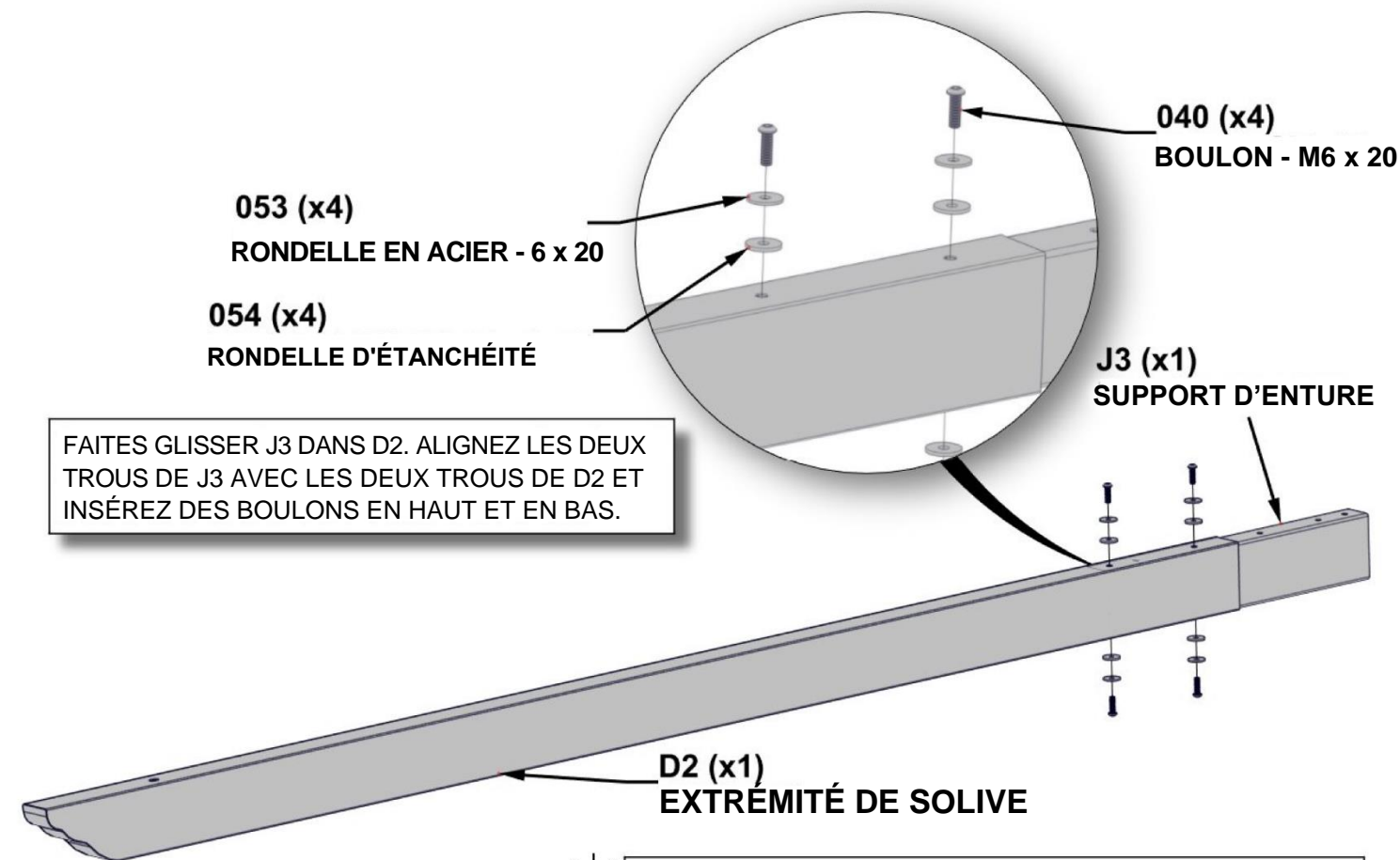
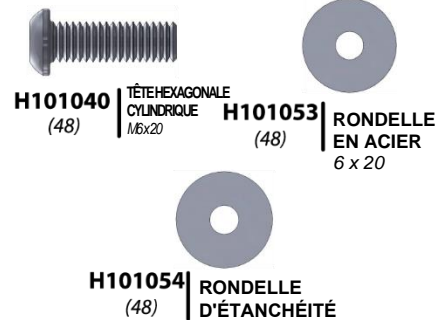


ASSUREZ-VOUS QUE LES ASSEMBLAGES DE SOLIVES SONT CORRECTEMENT ESPACÉES CAR LE PLACEMENT EST ESSENTIEL POUR LA FIXATION DES PANNES.



D2 | EXTRÉMITÉ DE SOLIVE - A4M01268
 (12) 1 5/8 po x 3 1/8 po x 72 1/8 po
 (40 x 80 x 1 831)

J3 | SUPPORT D'ENTURE - A4M01271
 (12) 1 1/2 po x 3 po x 15 3/4 po
 (37 x 77 x 400)



FAITES GLISSER J3 DANS D2. ALIGNEZ LES DEUX TROUS DE J3 AVEC LES DEUX TROUS DE D2 ET INSÉREZ DES BOULONS EN HAUT ET EN BAS.



NE SERREZ PAS COMPLÈTEMENT LES BOULONS À CETTE ÉTAPE.

REMPLEZZEZ CETTE ÉTAPE DOUZE FOIS.



D2 | EXTRÉMITÉ DE SOLIVE - A4M01268
(12) | 1 5/8 po x 3 1/8 po x 72 1/8 po
(40 x 80 x 1 831)



H101040 | TÊTE
(48) | HEXAGONALE
CYLINDRIQUE
M6x20

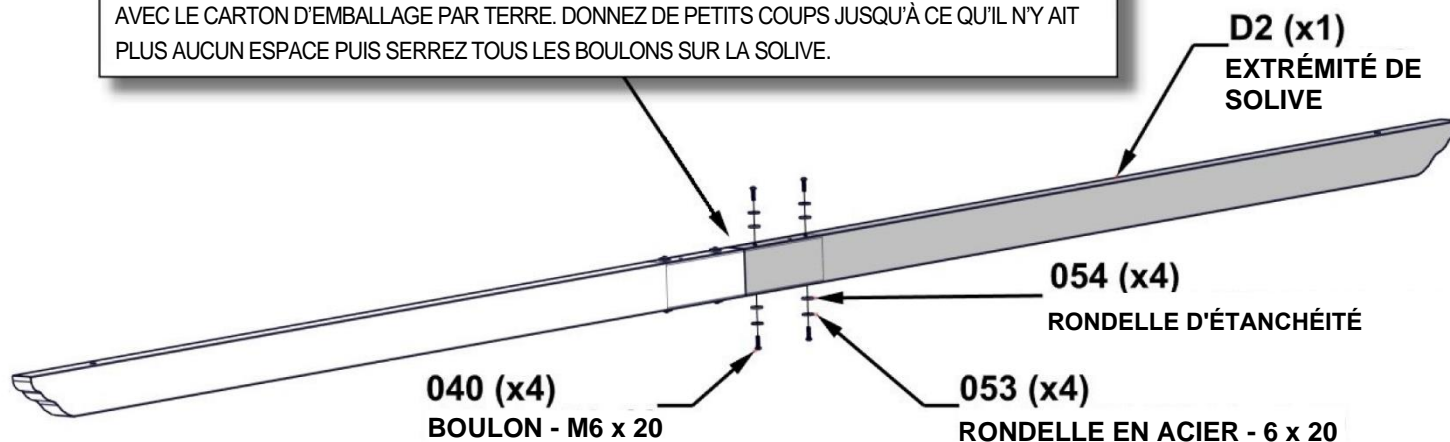


H101053 | RONDELLE
(48) | EN ACIER
6 x 20



H101054 | RONDELLE D'ÉTANCHÉITÉ
(48)

FAITES GLISSER D2 SUR LE SUPPORT D'ENTURE. REDRESSEZ L'ASSEMBLAGE SUR SON EXTRÉMITÉ AVEC LE CARTON D'EMBALLAGE PAR TERRE. DONNEZ DE PETITS COUPS JUSQU'À CE QU'IL N'Y AIT PLUS AUCUN ESPACE PUIS SERREZ TOUS LES BOULONS SUR LA SOLIVE.



REMPLEZ CETTE ÉTAPE DOUZE FOIS.



H101042
(24) | TÊTE
HEXAGONALE
CYLINDRIQUE
M6 x 20



H101053
(24) | RONDELLE
EN ACIER
6 x 20

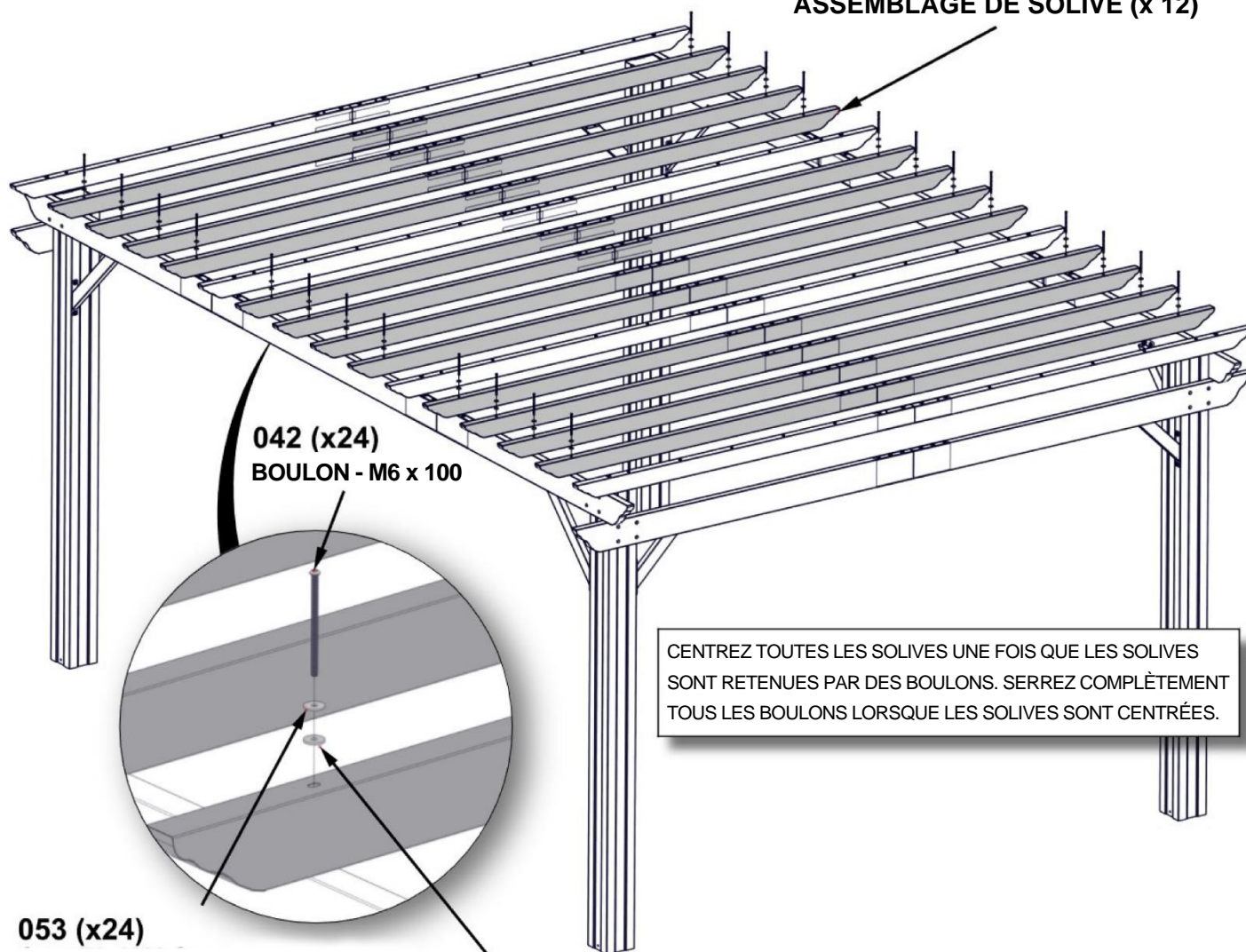


H101054
(24) | RONDELLE
D'ÉTANCHÉITÉ

FIXEZ D'ABORD UN SEUL CÔTÉ DE LA SOLIVE À L'AIDE DE BOULONS PUIS METTEZ DES BOULONS DE L'AUTRE CÔTÉ. NE SERREZ PAS ENCORE COMPLÈTEMENT LES BOULONS.



ASSEMBLAGE DE SOLIVE (x 12)



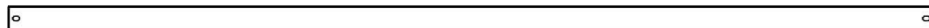
042 (x24)
BOULON - M6 x 100

053 (x24)
RONDELLE EN ACIER - 6 x 20

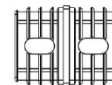
054 (x24)
RONDELLE D'ÉTANCHÉITÉ

CENTREZ TOUTES LES SOLIVES UNE FOIS QUE LES SOLIVES SONT RETENUES PAR DES BOULONS. SERREZ COMPLÈTEMENT TOUS LES BOULONS LORSQUE LES SOLIVES SONT CENTRÉES.





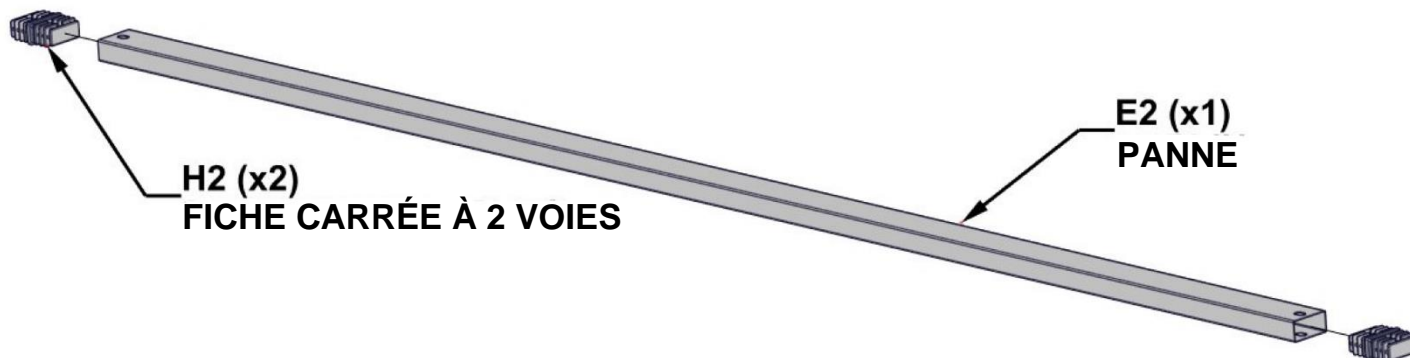
E2
(12) | **PANNE - A4M01277**
3/4 po x 1 5/8 po x 60 3/8 po (20 x 40 x 1 534)



H2
(24) | **FICHE CARRÉE À
2 VOIES - A6P00465**
3/4 po x 1 5/8 po x 2 po
(20 x 40 x 52)

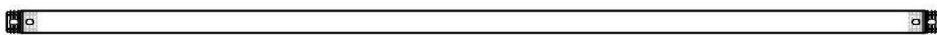


FAITES GLISSER UNE FICHE CARRÉE À 2 VOIES DANS CHAQUE EXTRÉMITÉ DE LA PANNE.



REMP LISSEZ CETTE ÉTAPE DOUZE FOIS.

REMARQUE : UN MAILLET EN CAOUTCHOUC PEUT ÊTRE UTILE POUR INTRODUIRE
LES FICHES CARRÉES À 2 VOIES DANS LES EXTRÉMITÉS DE LA PANNE.



(12) ASSEMBLAGE DES PANNES DES ÉTAPES PRÉCÉDENTES



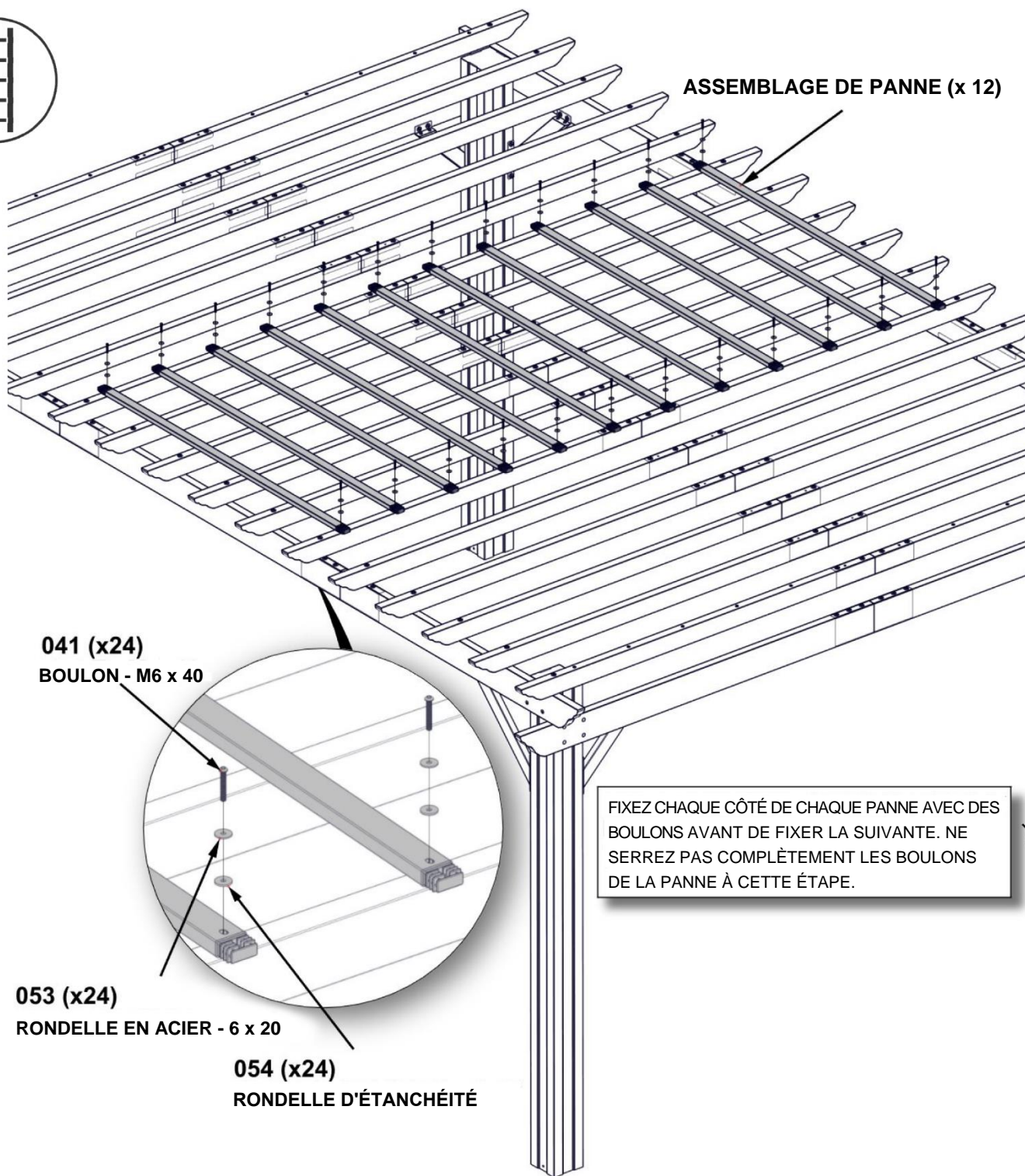
H101041 | TÊTE
(24) | HEXAGONALE
CYLINDRIQUE
M6 x 40



H101053 | RONDELLE
(24) | EN ACIER
6 x 20



H101054 | RONDELLE
(24) | D'ÉTANCHÉITÉ



ASSEMBLAGE DE PANNE (x 12)

041 (x24)
BOULON - M6 x 40

053 (x24)
RONDELLE EN ACIER - 6 x 20

054 (x24)
RONDELLE D'ÉTANCHÉITÉ

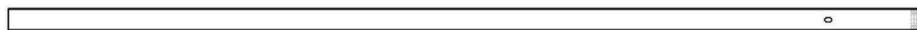
FIXEZ CHAQUE CÔTÉ DE CHAQUE PANNE AVEC DES BOULONS AVANT DE FIXER LA SUIVANTE. NE SERREZ PAS COMPLÈTEMENT LES BOULONS DE LA PANNE À CETTE ÉTAPE.





ASSEMBLAGE DE LA PERGOLA

ÉTAPE 17



E1 | EXTRÉMITÉ DE PANNE - A4M01272
(24) | 3/4 po x 1 5/8 po x 65 3/4 po (20 x 40 x 1 670)



H101041 | TÊTE HEXAGONALE CYLINDRIQUE
(24) | M6 x 40



H101053 | RONDELLE EN ACIER
(24) | 6 x 20



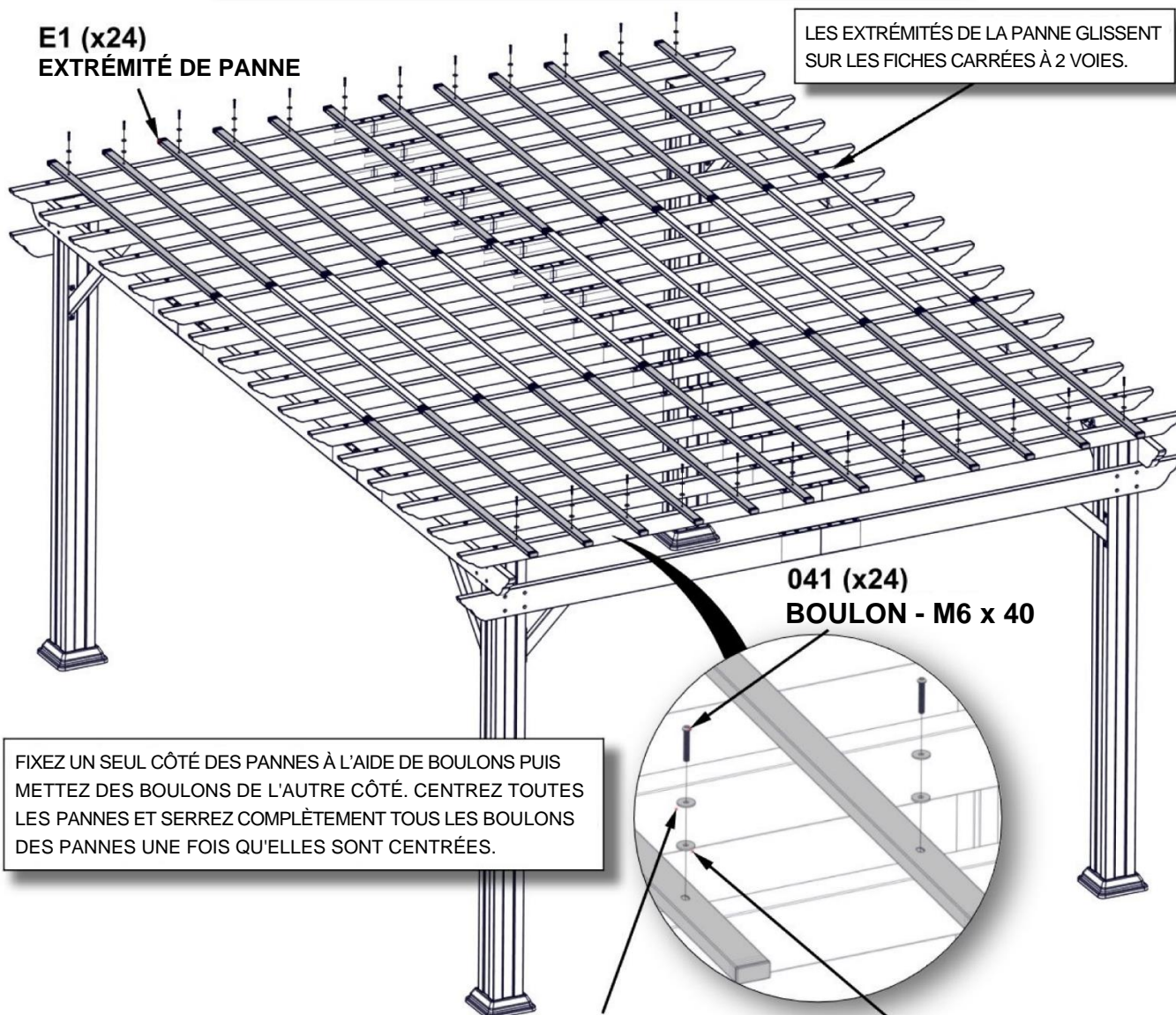
H101054 | RONDELLE D'ÉTANCHÉITÉ
(24)

REMARQUE : UN MAILLET EN CAOUTCHOUC PEUT ÊTRE UTILE POUR FAIRE PASSER LES EXTRÉMITÉS DES PANNES SUR LES FICHES CARRÉES À 2 VOIES.



E1 (x24)
EXTRÉMITÉ DE PANNE

LES EXTRÉMITÉS DE LA PANNE GLISSENT SUR LES FICHES CARRÉES À 2 VOIES.



041 (x24)
BOULON - M6 x 40

053 (x24)
RONDELLE EN ACIER - 6 x 20

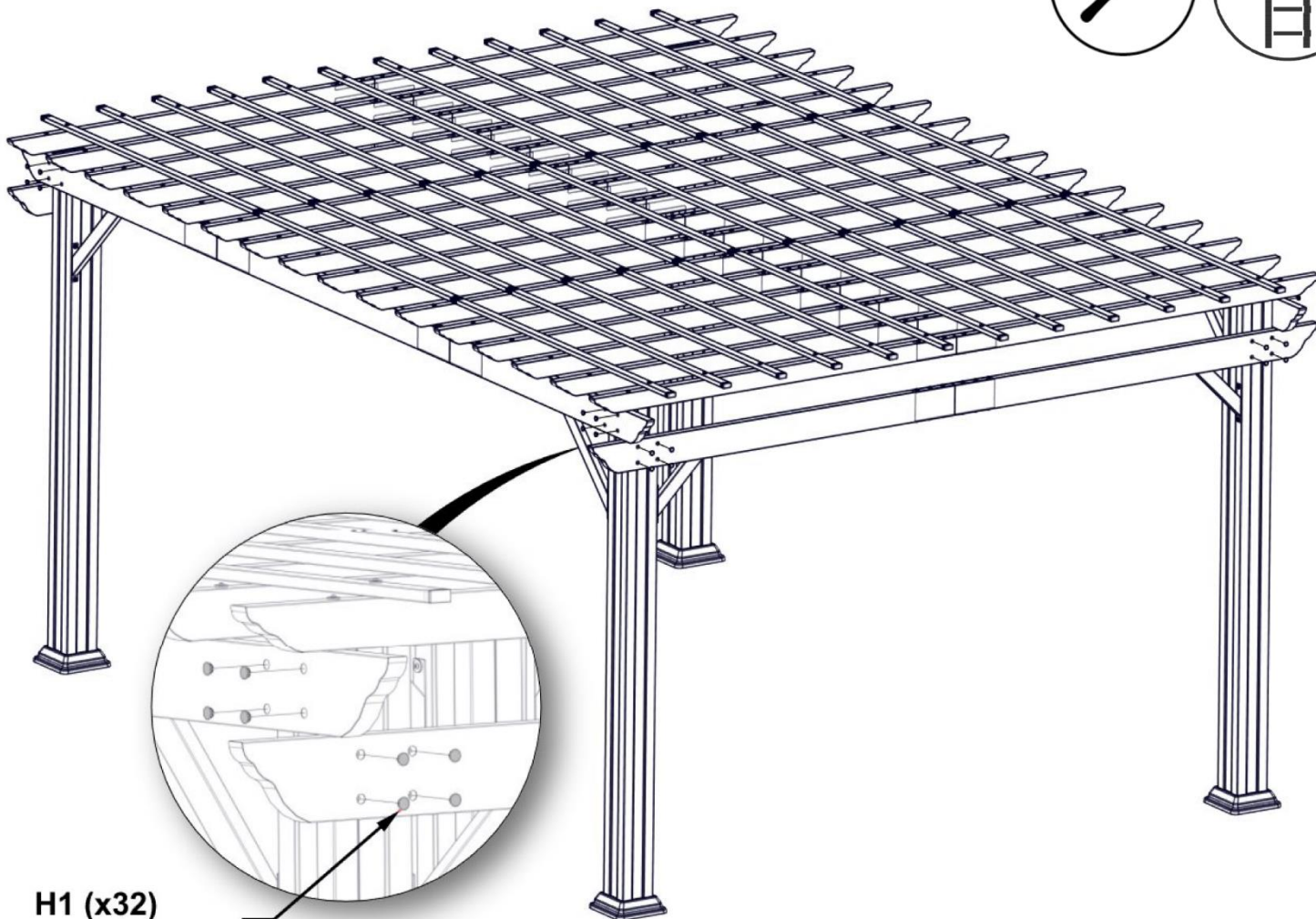
054 (x24)
RONDELLE D'ÉTANCHÉITÉ



FIXEZ UN SEUL CÔTÉ DES PANNES À L'AIDE DE BOULONS PUIS METTEZ DES BOULONS DE L'AUTRE CÔTÉ. CENTREZ TOUTES LES PANNES ET SERREZ COMPLÈTEMENT TOUS LES BOULONS DES PANNES UNE FOIS QU'ELLES SONT CENTRÉES.

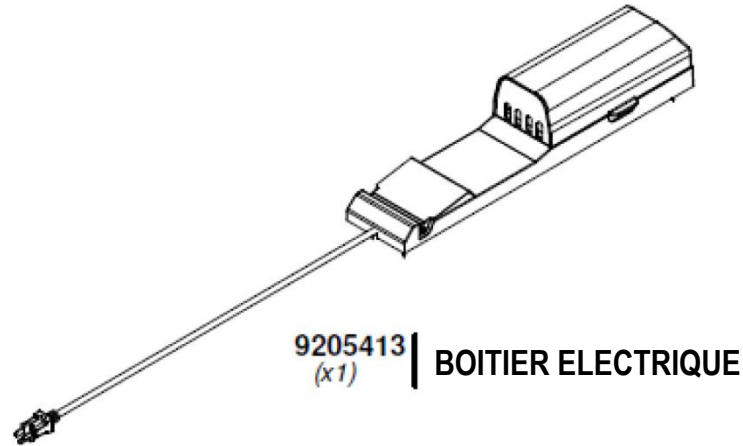


H1
(32) CACHE-TROU - A4M01352



H1 (x32)
CACHE-TROU

UTILISEZ UN PETIT MORCEAU DE BOIS POUR FAIRE ENTRER LES
CACHE-TROUS AVEC UN MAILLET EN CAOUTCHOUC.



9205413 | BOITIER ELECTRIQUE
(x1)

POUR L'INSTALLATION DU BOITIER ELECTRIQUE, REPORTEZ-VOUS AUX INSTRUCTIONS DE MONTAGE FOURNIES AVEC LE KIT DU BOÎTIER ÉLECTRIQUE. INSTALLEZ-LE SUR LE POTEAU QUE VOUS SOUHAITEZ. SUIVEZ LES INSTRUCTIONS POUR UNE INSTALLATION CORRECTE.