

**AVERTISSEMENT**



NON ADAPTÉ AUX ENFANTS  
DE MOINS DE 36 MOIS.  
PIÈCES DE PETITE TAILLE.

**ATTENTION : POUR USE DOMESTIQUE UNIQUEMENT.  
DESTINÉE À UNE UTILISATION EXTÉRIEURE.**



**SERVICES  
D'INSTALLATION  
DISPONIBLES!\***

*Vous avez besoin d'un coup de main ?*

Laissez notre équipe de professionnels  
s'occuper de l'installation pour vous !

**GOCONFIGURE**  
888-888-5424

\*Les services d'installation ne sont disponibles  
que pour les clients des États-Unis.

durée de montage moyenne pour 2 personnes



La durée du montage peut varier selon le niveau de compétence

Avant de commencer

**POUR UN MONTAGE  
FACILE ET RAPIDE**

CONSULTEZ LES INSTRUCTIONS 3D  
DE CE PRODUITS SUR

**BILT.**

TÉLÉCHARGEZ L'APPLI GRATUITE



Pour consulter le manuel de montage le plus récent, pour enregistrer votre jeu  
ou pour commander des pièces de rechange, visitez le site Web

**[www.backyarddiscovery.com](http://www.backyarddiscovery.com)**

**CONSERVEZ CE MANUEL D'ASSEMBLAGE POUR TOUTE RÉFÉRENCE ULTÉRIEURE AU  
CAS OÙ VOUS DEVRIEZ COMMANDER DES PIÈCES DE RECHANGE.**



**GOCONFIGURE**  
*Putting it all together for you*

# SERVICES D'INSTALLATION DISPONIBLES !

*Vous avez besoin d'un coup de main ?*

Laissez notre équipe de professionnels s'occuper de l'installation pour vous !

**GOCONFIGURE**  
888-888-5424

*\*Les services d'installation ne sont disponibles que pour les clients des États-Unis.*

Avec Go Configure, nous vous offrons 18 ans d'expérience directement à votre porte. Nous proposons une vaste gamme de produits de loisirs intérieurs et extérieurs que la plupart des consommateurs n'ont ni le temps ni la capacité de fournir et d'installer eux-mêmes.

**C'est nous qui nous en chargeons, pour que vous n'ayez pas à le faire !**

- Plus de 18 ans d'expérience au service des grandes surfaces et des consommateurs directs
- Techniciens hautement qualifiés, spécialisés, courtois et professionnels
- Plus de 140 000 installations par an
- Service impeccable

- Satisfaction garantie
- Rendez-vous flexibles, y compris les week-ends
- Couverture à travers le pays

**Visitez [www.goconfigure.com](http://www.goconfigure.com) pour plus d'informations !**

*\*Les services d'installation ne sont disponibles que pour les clients des États-Unis.*



Le magasin dans lequel vous avez effectué votre achat ne stocke pas de pièces pour cet article. Si vous avez des questions sur le montage, s'il vous en manque ou si vos pièces sont endommagées, veuillez appeler le

**1-800-856-4445**

vous pouvez également visiter  
[www.backyarddiscovery.com](http://www.backyarddiscovery.com) ou envoyer un e-mail à [customerservice@backyarddiscovery.com](mailto:customerservice@backyarddiscovery.com)

**Ayez les informations suivantes à portée de main lorsque vous appelez :**

- Numéro de modèle du produit situé à l'avant du manuel de montage
  - Description de la pièce de la liste de pièces
- 
- Lisez l'intégralité du manuel de montage, en accordant une attention particulière aux conseils importants et aux informations de sécurité.
  - Assurez-vous qu'il ne manque pas de pièces en séparant et en identifiant toutes les pièces.
  - Assurez-vous de vérifier le matériel d'emballage afin de repérer les petites pièces qui pourraient être tombées pendant l'expédition.
  - Les structures ne sont pas destinées à un usage public. La société ne garantit aucune de ses structures résidentielles soumises à un usage commercial tel que : Garderie, crèche, école maternelle, parc de loisirs, ou toute application commerciale similaire.
  - Ce manuel contient des informations utiles concernant la préparation du montage, la procédure d'installation et la maintenance requise.
  - Gardez toujours à l'esprit la sécurité lors de la construction de votre structure.
  - Conservez ces instructions pour toute consultation ultérieure.

# Manuel du propriétaire Centre de Jeu

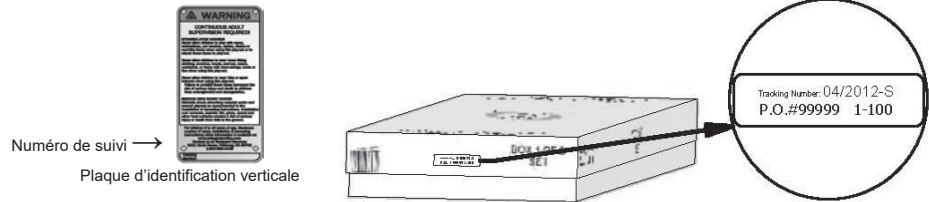
## **Veillez lire l'intégralité de la brochure avant de commencer le processus de montage**

**Veillez conserver ces instructions et votre reçu pour toute référence ultérieure. Conservez-les dans un endroit sûr où vous pourrez les consulter au besoin. Afin de vous fournir le service le plus efficace possible, vous devez nous fournir les numéros de référence lors de la commande de pièces.**

### **Pour vos archives :**

Veillez prendre le temps de remplir les informations ci-dessous. Ces informations seront nécessaires pour les problèmes de garantie.

Lieu d'achat : \_\_\_\_\_  
Date d'achat : \_\_\_\_\_  
Date d'installation : \_\_\_\_\_  
Installé par : \_\_\_\_\_  
Numéro de suivi : \_\_\_\_\_



### **Étiquette de référence du numéro de suivi**

Le numéro d'identification de suivi présent sur le carton et au bas de la plaque d'identification verticale est inclus pour les besoins de suivi associés aux demandes de garantie.

Cette garantie limitée de Backyard Discovery s'applique aux produits fabriqués sous la marque Backyard Discovery ou ses autres marques, notamment les produits Backyard Botanical, Adventure Playsets et Leisure Time.

Backyard Discovery garantit que ce produit est exempt de défauts de matériaux et de fabrication pour une période d'un (1) an à compter de la date d'achat originale. Cette garantie d'un (1) an couvre toutes les pièces, y compris le bois, le matériel et les accessoires. Tous les bois font l'objet d'une garantie proportionnelle de cinq (5) ans contre la pourriture et la décomposition. Reportez-vous à la liste ci-dessous pour connaître les frais liés au remplacement de pièces dans le cadre de cette garantie limitée. De plus, Backyard Discovery remplacera toutes les pièces manquantes ou endommagées dans l'emballage d'origine dans les 30 premiers jours à compter de la date d'achat.

Cette garantie s'applique au propriétaire et au titulaire d'origine et n'est pas transférable. Un entretien régulier est nécessaire pour assurer une durée de vie et des performances maximales de ce produit. Si le propriétaire omet d'entretenir le produit conformément aux exigences d'entretien, cette garantie pourrait être annulée. Les instructions d'entretien sont fournies dans le manuel du propriétaire.

Cette garantie limitée ne couvre pas :

- Main-d'œuvre pour toute inspection
- Main-d'œuvre pour le remplacement de tout article défectueux
- Dommages accidentels ou consécutifs
- Défauts cosmétiques n'affectant pas les performances ou l'intégrité d'une partie ou du produit entier
- Vandalisme, utilisation inappropriée, panne due au chargement ou utilisation dépassant les capacités indiquées dans le manuel de montage applicable.
- Actes de la nature, y compris, sans toutefois s'y limiter, vent, tempêtes, grêle, inondations, exposition excessive à l'eau
- Installation incorrecte, y compris, mais sans s'y limiter, l'installation sur un sol accidenté, non plat ou meuble
- Légères torsions, déformations, craquelures ou toute autre propriété naturelle du bois n'affectant ni la performance ni l'intégrité

Les produits Backyard Discovery ont été conçus pour la sécurité et la qualité. Toute modification apportée au produit d'origine pourrait endommager l'intégrité structurelle de l'unité, entraînant une panne et des blessures. Toute modification annule toute garantie et Backyard Discovery décline toute responsabilité quant aux produits modifiés ou aux conséquences résultant de la défaillance d'un produit modifié.

Ce produit est garanti UNIQUEMENT POUR UN USAGE RÉSIDENTIEL. En aucun cas un produit Backyard Discovery ne doit être utilisé dans des lieux publics. Une telle utilisation peut entraîner une défaillance du produit et des blessures potentielles. Toute utilisation publique annulera cette garantie. Backyard Discovery décline toute autre représentation et garantie de quelque nature que ce soit, expresse ou implicite.

### **Calendrier de remplacement de pièces évalué**

#### **Âge du produit**

#### **Toutes les pièces**

0-30 jours à compter de la date d'achat  
de 31 jours à 1 an

#### **Le client paie**

0 \$ et livraison gratuite  
0 \$ + S&H

#### **Pourriture et décomposition du bois seulement**

1 an  
2 an  
3 an  
4 an  
5 an  
Plus de 5 ans

0 \$ et livraison gratuite  
20 % + S&H  
40 % + S&H  
60 % + S&H  
80 % + S&H  
100 % + S&H



## REMARQUE :

### La sécurité de vos enfants est notre principale préoccupation !

Observez les instructions et avertissements suivants pour réduire le risque de blessure grave ou mortelle. Veuillez revoir ces règles de sécurité régulièrement avec vos enfants.



## AVERTISSEMENT :

### RISQUE DE BRÛLURE

- Portez une attention particulière aux surfaces en plastique et en métal car elles peuvent être suffisamment chaudes pour causer des brûlures.
- Vérifiez toujours la température du produit avant de laisser vos enfants jouer dessus.
- N'oubliez pas que le produit peut causer des brûlures s'il est exposé directement au soleil.
- Soyez toujours conscient(e) du soleil et des conditions météorologiques et ne présumez pas que l'équipement est sûr même si la température de l'air n'est pas très élevée.

- Les enfants **NE DOIVENT PAS** utiliser ce centre de jeu tant que l'unité n'a pas été complètement montée et inspectée par un adulte afin de s'assurer que l'ensemble a été correctement installé et ancré.
- L'équipement est recommandé aux enfants de 3 à 10 ans.
- Ce centre de jeu est conçu pour un nombre spécifique d'occupants dont le poids total ne doit pas dépasser le poids indiqué sur le plancher surélevé ou la zone de balançoire. La capacité totale de l'unité est décrite dans la section Dimensions de l'installation de base du manuel d'instructions. La hauteur de chute maximale et la zone de jeu recommandée sont également disponibles dans la section Dimensions de l'installation de base du manuel.
- Sur place, une surveillance continue par un adulte est **OBLIGATOIRE. LA PLUPART DES BLESSURES GRAVES ET DES DÉCÈS SUR LES ÉQUIPEMENTS DE JEU SONT SURVENUS PENDANT QUE LES ENFANTS ÉTAIENT SANS SURVEILLANCE !**
- **NE laissez PAS** les enfants marcher près, devant, derrière ou entre les balançoires ou tout autre équipement de terrain de jeu en mouvement.
- **NE laissez PAS** les enfants se tenir debout sur des balançoires.
- Les enfants ne doivent **PAS** tordre les chaînes et les cordes et ne doivent pas les faire passer par-dessus la barre de soutien supérieure, cela pourrait réduire la résistance de la chaîne ou du câble.
- **NE laissez PAS** les enfants pousser des sièges vides. Le siège pourrait les heurter et provoquer des blessures graves.
- Demandez aux enfants de s'asseoir au milieu de la balançoire avec tout leur poids sur les sièges.
- **NE permettez PAS** aux enfants d'utiliser l'équipement d'une autre manière que prévu.
- Demandez aux enfants de **NE PAS** descendre de l'équipement lorsqu'il est en mouvement.
- Demandez aux enfants de **TOUJOURS** glisser sur le toboggan avec les pieds vers l'avant. Ne les laissez jamais glisser la tête la première.
- Demandez aux enfants de **REGARDER** avant de glisser pour s'assurer que personne ne se trouve en bas.
- **NE laissez PAS** les enfants courir sur le toboggan, car cela augmente leurs chances de tomber.
- **HABILLEZ LES ENFANTS CONVENABLEMENT.** (Par exemple, avec des chaussures bien ajustées et en évitant les ponchos, les écharpes et tout autre vêtement ample potentiellement dangereux lors de l'utilisation de l'équipement).
- **NE laissez PAS** les enfants grimper quand l'équipement est mouillé.
- Les enfants ne doivent **JAMAIS** sauter de la plateforme du fort. Ils doivent toujours utiliser l'échelle, la rampe ou le toboggan.
- Les enfants ne doivent **JAMAIS** être autorisés à ramper ou à marcher au-dessus des cages à poules.
- **NE laissez PAS** les enfants ramper sur le toit du fort.
- Vérifiez que les cordes, chaînes ou câbles d'escalade suspendus sont bien fixés aux deux extrémités et qu'ils ne peuvent pas s'enrouler sur eux-mêmes, ce qui risquerait de créer un risque d'emmêlement.
- **NE laissez PAS** les enfants attacher à l'équipement de terrain de jeu des objets qui ne sont pas spécialement conçus pour être utilisés avec cet équipement. Des articles tels que, sans s'y limiter, des cordes à sauter, des cordes à linge, des lattes pour animaux de compagnie, des câbles et des chaînes peuvent entraîner un risque d'étranglement.
- Les enfants ne doivent **JAMAIS** enrouler leurs jambes autour de la chaîne de la balançoire.
- **NE laissez PAS** les enfants glisser sur la chaîne de la balançoire.
- Demandez aux enfants de retirer leur casque de vélo ou autre casque de sport avant de jouer sur l'équipement de terrain de jeu.
- **N'ajoutez JAMAIS** de longueur supplémentaire aux chaînes ou aux cordes. Les chaînes ou les cordes fournies correspondent à la longueur maximale conçue pour le ou les éléments de la balançoire.

## Modifications

- Les modifications apportées par le consommateur au jeu d'activité d'origine doivent être effectuées conformément aux instructions du fabricant. En particulier, des instructions doivent être fournies avec le kit/l'accessoire concernant l'installation de cordes/filets et le diamètre minimal, la nécessité de fixation aux deux extrémités, la longueur totale et le positionnement par rapport à d'autres structures.

## Positionner votre centre de jeu

- Le centre de jeu est conçu pour être installé sur une surface plane par un adulte accompagné d'un autre adulte pour l'aider. Placez-le à un endroit plat de votre jardin pour minimiser la préparation du sol.
- Choisissez un emplacement plat pour l'équipement. Cela peut réduire le risque de renversement du centre de jeu et d'élimination des matériaux de revêtement lors des fortes pluies.
- Placez l'équipement à au moins 6 pi et 7 po (2 m) de toute structure ou obstruction, telle qu'une clôture, un garage, une maison, des branches en surplomb, des cordes à linge ou des fils électriques.
- Prévoyez suffisamment d'espace pour que les enfants puissent utiliser l'équipement en toute sécurité. Par exemple, pour les structures avec plusieurs activités de jeu, le toboggan ne doit pas terminer devant la balançoire.
- Il peut être judicieux de placer votre centre de jeu dans un endroit où les adultes peuvent regarder les enfants jouer.
- Créez un site exempt d'obstacles pouvant causer des blessures : tels que des branches d'arbres surplombantes basses, des câbles aériens, des souches et/ou des racines d'arbres, des grosses roches, des briques et du béton.  
Des suggestions supplémentaires sont fournies dans la section Surface de jeu suggérée.
- Ne construisez pas votre ensemble de jeu sur le dessus du matériau de revêtement.
- Placez les plateformes et les toboggans métalliques à nu à l'abri de la lumière directe du soleil afin de réduire les risques de brûlures graves. Un toboggan orienté vers le nord recevra moins de lumière directe du soleil.
- Séparez les activités actives et calmes les unes des autres. Par exemple, éloignez les bacs à sable des balançoires ou utilisez un garde-corps ou une barrière pour les séparer du mouvement des balançoires.

## Surface de jeu suggérée

- N'installez pas d'équipement de terrain de jeu sur du béton, de l'asphalte, de la terre battue, de l'herbe, un tapis ou toute autre surface dure. Une chute sur une surface dure peut causer des blessures graves à l'utilisateur de l'équipement.
- N'installez pas matériaux de revêtement en vrac sur des surfaces dures telles que le béton ou l'asphalte.
- Un paillis d'écorce déchiqueté, des copeaux de bois, du sable fin et du gravier fin sont ajoutés en tant que matériaux amortisseurs après l'assemblage. Utilisés correctement, ces matériaux peuvent absorber l'impact de la chute d'un enfant.
- Tous les matériaux de surface doivent s'étendre sur au moins 6 pi 7 po (2,0 m) dans toutes les directions autour de l'aire de jeu.
- N'appliquez pas de revêtement sur le terrain de jeu tant que l'unité n'est pas complètement construite. Les ensembles de jeu ne doivent pas être construits sur le revêtement.
- Utilisez un confinement, par exemple en creusant autour du périmètre et/ou en le bordant avec une bordure de paysage.
- L'installation de carreaux en caoutchouc ou de surfaces coulées sur place (autres que des matériaux en vrac) nécessite généralement l'intervention d'un professionnel et n'est pas un projet à faire soi-même.
- Utilisez des matériaux de surfacage de terrains de jeu (autres que des matériaux en vrac) conformes à la norme de sécurité ASTM F1292 Spécification standard pour l'atténuation d'impact des matériaux de surfacage dans la zone d'utilisation des équipements de terrains de jeu.
- Les ancrages doivent être placés conformément aux instructions afin de réduire les risques de renversement.

**Le tableau suivant explique la hauteur de chute en pieds à partir de laquelle une blessure à la tête potentiellement mortelle ne devrait normalement pas se produire**

### Hauteurs critiques en pieds (m) de matériaux testés

Matériel	Profondeur non-compressée			Profondeur compressée
	6 po (152 mm)	9 po (228 mm)	12 po (304 mm)	à 9 po (228 mm)
Copeaux de bois	7 pi (2,13 m)	10-12 pi (3,0-3,6 m)	11 pi (3,35 m)	10 pi (3,05 m)
Paillis d'écorce à double déchiquetage	6 pi (1,83 m)	10-12 pi (3,0-3,6 m)	11 pi (3,35 m)	7 pi (2,13 m)
Fibres de bois d'ingénierie	6 pi (1,83 m)	7 pi (2,13 m)	> 12 pi (3,66 m)	6 pi (1,83 m)
Sable fin	5 pi (1,52 m)	5 pi (1,52 m)	9 pi (2,74 m)	5 pi (1,52 m)
Gros sable	5 pi (1,52 m)	5 pi (1,52 m)	6 pi (1,83 m)	4 pi (1,22 m)
Gravier fin	5 pi (1,52 m)	7 pi (2,13 m)	10 pi (3,05 m)	6 pi (1,83 m)
Gravier moyen	5 pi (1,52 m)	5 pi (1,52 m)	6 pi (1,83 m)	5 pi (1,52 m)
Pneus déchiquetés*	10-12 pi (3,0-3,6 m)	S.O.	S.O.	S.O.

\*Ces données proviennent d'essais menés par des laboratoires d'essais indépendants sur des échantillons de pneus déchiquetés non compressés d'une profondeur de 6 pouces, produits par quatre fabricants. Les tests ont révélé des hauteurs critiques variant de 10 pieds à plus de 12 pieds. Il est recommandé aux personnes souhaitant installer des pneus déchiquetés comme surface de protection de demander au fournisseur des données d'essai indiquant la hauteur critique du matériau lorsqu'il a été testé conformément à la norme ASTM F1292.

## ANNEXE A

**Les informations suivantes sont extraites de la fiche de renseignements de la Commission de sécurité des produits de consommation des États-Unis pour les matériaux de surfacage des terrains de jeux ; voir également le site Web suivant pour plus d'informations : [www.cpsc.gov](http://www.cpsc.gov)**

### X3. SECTION 4 DU MANUEL DE SÉCURITÉ SUR LES TERRAINS DE JEU DE LA COMMISSION DE SÉCURITÉ DES PRODUITS DE CONSOMMATION<sup>9</sup>

X3.1 Sélectionnez un revêtement protecteur - L'une des choses les plus importantes à faire pour réduire les risques de blessures graves à la tête est d'installer un revêtement protecteur absorbant les chocs sous et autour de votre équipement de jeu. Le revêtement protecteur doit être appliqué sur une profondeur adaptée à la hauteur de l'équipement, conformément à la spécification ASTM F 1292. Il existe différents types de surfacage parmi lesquels choisir ; quel que soit le produit que vous choisissiez, suivez ces instructions :

#### X3.1.1 Matériaux en vrac :

X3.1.1.1 Conservez une profondeur minimale de 9 pouces de matériaux en vrac, tels que du paillis de bois, des copeaux de bois, des fibres de bois d'ingénierie (EWF) ou du paillis de caoutchouc déchiqueté/recyclé pour les équipements d'une hauteur maximale de 8 pieds ; et 9 pouces de sable ou de gravier pour tout équipement allant jusqu'à 5 pieds de haut. REMARQUE : Un niveau de remplissage initial de 12 pouces compresse à environ 9 pouces de profondeur de surfacage. Le surfacage va aussi se compacter, se déplacer et s'entasser et doit être rempli périodiquement de manière à maintenir une profondeur d'au moins 9 pouces.

X3.1.2 Utilisez un minimum de 6 pouces de surface de protection pour les équipements de jeu de moins de 4 pieds de hauteur. Avec un entretien approprié, cela devrait convenir. (À des profondeurs inférieures à 6 pouces, le matériau de protection est trop facilement déplacé ou compacté.)

REMARQUE : N'installez pas d'équipement de terrain de jeu sur du béton, de l'asphalte ou toute autre surface dure. Une chute sur une surface dure peut causer des blessures graves à l'utilisateur de l'équipement. L'herbe et la poussière ne sont pas considérées comme des surfaces de protection car l'usure et les facteurs environnementaux peuvent réduire leur capacité d'absorption des chocs. Les tapis et les nattes minces ne constituent généralement pas un revêtement de protection adéquat. Un équipement situé au niveau du sol, tel qu'un bac à sable, un mur d'activité, une maison de jeu ou tout autre équipement ne disposant pas d'une surface de jeu élevée, ne nécessite pas de revêtement de protection.

X3.1.3 Utilisez un confinement, par exemple en creusant autour du périmètre et/ou en le bordant avec une bordure de paysage. N'oubliez pas de tenir compte du drainage de l'eau.

X3.1.3.1 Vérifiez et maintenez la profondeur du matériau de surfacage en vrac. Pour conserver la bonne quantité de matériaux en vrac, marquez le niveau correct sur les poteaux de support pour équipement de jeu. De cette façon, vous pouvez facilement savoir quand réapprovisionner et/ou redistribuer le surfacage.

X3.1.3.2 N'installez pas de revêtement en vrac sur des surfaces dures telles que le béton ou l'asphalte.

X3.1.4 Surfaces coulées sur place ou tuiles en caoutchouc préfabriquées - Des revêtements autres que les matériaux en vrac, tels que les tuiles en caoutchouc ou les surfaces coulées en place, pourraient être intéressantes.

X3.1.4.1 L'installation de ces surfaces nécessite généralement un professionnel et n'est pas un projet à faire soi-même.

X3.1.4.2 Vérifiez les spécifications de la surface avant d'acheter ce type de revêtement. Demandez à l'installateur/fabricant un rapport indiquant que le produit a été testé selon les normes de sécurité suivantes : ASTM F 1292 Spécification standard pour l'atténuation d'impact des matériaux de surfacage dans la zone d'utilisation des équipements de terrains de jeux. Ce rapport doit indiquer la hauteur spécifique pour laquelle la surface est destinée à protéger contre les blessures graves à la tête. Cette hauteur doit être égale ou supérieure à la hauteur de chute - distance verticale entre une surface de jeu désignée (surface surélevée pour rester debout, assis ou pour grimper) et la surface de protection en dessous - de votre équipement de jeu

X3.1.4.3 Vérifiez fréquemment l'usure du revêtement de protection.

X3.1.5 Emplacement - Il est essentiel de placer et d'entretenir correctement le revêtement de protection. Assurez-vous de :

X3.1.5.1 Étendre le revêtement sur au moins 6 pieds de l'équipement dans toutes les directions.

X3.1.5.2 Pour les balançoires, étendez le revêtement de protection devant et derrière la balançoire sur une distance égale à deux fois la hauteur de la barre supérieure à laquelle la balançoire est suspendue.

<sup>9</sup>Ces informations ont été extraites des publications du CPSC « Surfaces de terrains de jeu - Guide d'information technique » et « Manuel pour la sécurité des terrains de jeux publics ». Des copies de ces rapports peuvent être obtenues en envoyant un courrier postal à l'adresse suivante : Bureau des affaires publiques, Commission de sécurité des produits de consommation des États-Unis, Washington, DC, 20207 ou appelez l'assistance téléphonique gratuite : 1-800-638-2772.

La Société américaine pour les essais et les matériaux ne prend pas position quant à la validité des droits parentaux revendiqués en liaison avec les éléments mentionnés dans la présente norme. Les utilisateurs de cette norme sont expressément informés que la détermination de la validité de ces droits parentaux et du risque de violation de ces droits relève entièrement de leur responsabilité.

La norme est sujette à révision à tout moment par le comité technique responsable et doit être révisée tous les cinq ans et, si elle n'est pas révisée, approuvée ou retirée. Vos commentaires sont les bienvenus pour la révision de cette norme ou pour des normes supplémentaires et doivent être adressés au siège social de l'ASTM. Vos commentaires feront l'objet d'une attention particulière lors d'une réunion du comité technique responsable, à laquelle vous pourrez assister. Si vous estimez que vos commentaires n'ont pas été entendus équitablement, vous devez faire connaître votre point de vue au comité ASTM sur les normes, 100 Barr Harbor Drive, West Conshohocken, PA 19428.

**IL EST IMPORTANT DE VÉRIFIER ET DE SERRER TOUS LES MATÉRIAUX AU DÉBUT ET AU COURS DE LA SAISON, CAR ILS PEUVENT SE DESSERRER EN RAISON DE L'EXPANSION ET DE LA CONTRACTION DU BOIS.**

## **Au début de chaque saison de jeu**

- Serrez tout le matériel.
- Lubrifiez toutes les pièces mobiles métalliques conformément aux instructions du fabricant.
- Vérifiez tous les revêtements de protection sur les boulons, les tuyaux, les arêtes et les coins. Remplacez-les s'ils sont desserrés, fissurés ou manquants.
- Vérifiez que toutes les pièces mobiles, y compris les sièges, les cordes, les câbles et les chaînes, ne sont pas usées, rouillées ou détériorées. Remplacez au besoin.
- Vérifiez l'absence de rouille sur les pièces métalliques. Si vous observez de la rouille, poncez et repeignez avec une peinture sans plomb répondant aux exigences de la norme 16 CFR 1303.
- Vérifiez toutes les pièces en bois pour repérer les signes de décomposition et la présence d'échardes. Poncez les échardes et remplacez les pièces en bois en décomposition.
- Réinstallez toutes les pièces en plastique, telles que les sièges de la balançoire ou tout autre élément retiré pendant la saison froide.
- Ratissez et vérifiez la profondeur du matériau de surface protectrice en vrac pour éviter le compactage et maintenir une profondeur appropriée. Remplacez si nécessaire.

## **Deux fois par mois pendant la saison de jeu**

- Serrez tout le matériel.
- Vérifiez tous les revêtements de protection sur les boulons, les tuyaux, les arêtes, et les coins. Remplacez-les s'ils sont desserrés, fissurés ou manquants.
- Ratissez et vérifiez la profondeur du matériau de surface protectrice en vrac pour éviter le compactage et maintenir une profondeur appropriée. Remplacez si nécessaire.

## **Une fois par mois pendant la saison de jeu.**

- Lubrifiez toutes les pièces mobiles métalliques conformément aux instructions du fabricant.
- Vérifiez que toutes les pièces mobiles, y compris les sièges, les cordes, les câbles et les chaînes, ne sont pas usées, rouillées ou détériorées. Remplacez au besoin.

## **À la fin de chaque saison ou lorsque la température tombe en dessous de 32° F (0 °C)**

- Retirez les sièges de la balançoire et les autres articles en plastique spécifiés par le fabricant et rangez-les à l'intérieur ou ne les utilisez pas.
- Ratissez et vérifiez la profondeur du matériau de surface protectrice en vrac pour éviter le compactage et maintenir une profondeur appropriée. Remplacez si nécessaire.

## **Entretien supplémentaire**

- Vérifiez la balançoire et le matériel toutes les deux semaines en raison de la dilatation et de la contraction du bois. Il est particulièrement important que cette procédure soit suivie au début de chaque saison.
- Inspectez les pièces de bois tous les mois. Le grain du bois se soulève parfois pendant la saison sèche, ce qui provoque l'apparition d'échardes. Du sable fin peut être nécessaire pour maintenir un environnement de jeu sûr. Traitez régulièrement votre ensemble de jeu avec de la teinture afin d'empêcher les craquelures et les fissures dues aux intempéries.
- Une teinture transparente à base d'eau a été appliquée sur votre ensemble de jeu. Ceci est fait pour protéger la couleur seulement. Une ou deux fois par an, en fonction de vos conditions climatiques, vous devez appliquer une protection (enduit) sur le bois de votre unité.  
Avant l'application de l'enduit, poncez légèrement les « rugosités » sur votre centre de jeu. Veuillez noter qu'il s'agit d'une exigence de votre garantie.
- Le montage et la maintenance de l'ensemble de jeu sur un emplacement plat est très important. Au fur et à mesure que vos enfants joueront, votre centre de jeu s'enfoncera lentement dans le sol. Il est donc très important qu'il soit posé de façon homogène. Assurez-vous que l'ensemble de jeu soit bien droit une fois par an ou au début de chaque saison.

## **Instructions de mise au rebut**

Si vous ne souhaitez plus utiliser votre centre de jeu, vous devez le démonter et vous en débarrasser de manière à éviter tout risque déraisonnable au moment de la mise au rebut de l'appareil.

## **Montage par un tiers**

- Le client peut, à sa seule discrétion, choisir de faire appel à une personne ou à un service tiers pour monter ce produit. Backyard Discovery n'assume aucune responsabilité pour les frais engagés par le client pour des services de montage. Veuillez consulter notre garantie pour plus d'informations sur la couverture de remplacement de pièce endommagée ou manquante. Backyard Discovery ne remboursera pas le client pour le prix des pièces achetées.
- Les modifications apportées par le consommateur au jeu d'activité d'origine doivent être effectuées conformément aux instructions du fabricant. En particulier, des instructions doivent être fournies avec le kit/l'accessoire au sujet de l'installation de cordes/filets concernant le diamètre minimal, la nécessité de fixation des extrémités, la longueur totale et le positionnement les uns par rapport aux autres des deux structures.

**LES PROPRIÉTAIRES SONT RESPONSABLES DU MAINTIEN  
DE LA LISIBILITÉ DES ÉTIQUETTES DE SIGNALISATION**



***Votre structure Backyard Discovery est conçue et construite avec des matériaux de qualité. Comme tous les produits d'extérieur, elle est susceptible de s'user avec le temps et selon le climat. Pour maximiser le plaisir, la sécurité et la vie de votre structure, il est important que vous la mainteniez correctement.***

---

### À propos du bois

Backyard Discovery utilise 100 % de bois de cèdre (C. Lanceolata). Bien que nous choissions avec soin le bois de la meilleure qualité disponible, le bois reste un produit naturel susceptible de se détériorer, ce qui peut modifier l'aspect de votre ensemble.

#### **Quelles sont les causes de la détérioration ? Cela affecte-t-il la solidité de mon produit ?**

Les effets de l'eau (humidité) sont l'une des principales causes de détérioration. La teneur en humidité du bois à la surface est différente de celle de l'intérieur du bois. Au fur et à mesure que le climat change, l'humidité pénètre ou émane du bois, ce qui provoque des tensions pouvant entraîner des problèmes de craquelures et/ou de déformation. Vous pouvez vous attendre à ce qui suit en termes de détérioration. Ces modifications n'affecteront pas la solidité du produit :

**1. Les craquelures** sont la présence de fissures superficielles dans le bois le long du grain. Un montant (4 po x 4 po) subira plus de craquelures qu'un panneau (1 po x 4 po) car la teneur en humidité de la surface et de l'intérieur variera plus que dans un bois plus fin.

**2. La déformation** résulte d'une distorsion (torsion, bombement) du plan d'origine de la planche et résulte souvent d'un mouillage et d'un séchage rapides du bois.

**3. La décoloration** se produit comme un changement naturel de la couleur du bois, car il est exposé à la lumière du soleil et deviendra gris au fil du temps.

#### **Comment puis-je réduire la détérioration des produits en bois ?**

**1.** Votre produit en bois est enduit d'une teinture à base d'eau. La lumière du soleil décomposera le revêtement. Nous vous recommandons donc d'appliquer un hydrofuge ou une teinture tous les ans (consultez votre fournisseur de peinture et de teinture local pour connaître le produit recommandé). Vous devez appliquer une protection (enduit) sur le bois de votre produit.

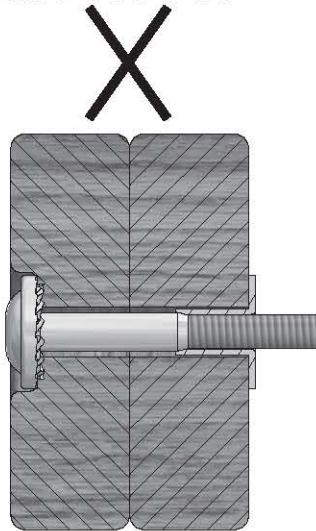
**Veillez noter qu'il s'agit d'une exigence de votre garantie.** La plupart des détériorations sont le résultat normal de la nature et n'affecteront pas la sécurité du produit. Toutefois, si vous pensez qu'une pièce a souffert de graves problèmes de détérioration, appelez notre service clientèle pour obtenir de l'aide.

**2.** Inspectez les pièces de bois tous les mois. Le grain du bois se soulève parfois pendant la saison sèche, ce qui provoque l'apparition d'échardes. Un ponçage léger peut être nécessaire pour maintenir un environnement sûr. Le traitement de votre produit avec un produit de protection (enduit) après le ponçage aidera à prévenir les risques de craquelures/fissures et autres dommages dus aux intempéries.



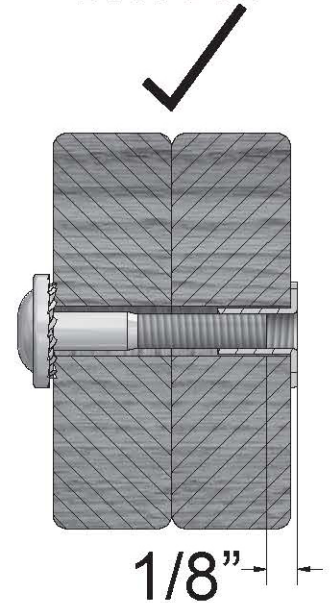
## Risque de protubérance

**Incorrect**



Si vous pouvez voir le filetage et que votre boulon dépasse de l'écrou encastré, il est possible que vous ayez trop serré le boulon ou utilisé du matériel incorrect. Si vous avez trop serré, retirez le boulon et ajoutez des rondelles pour éliminer la saillie.

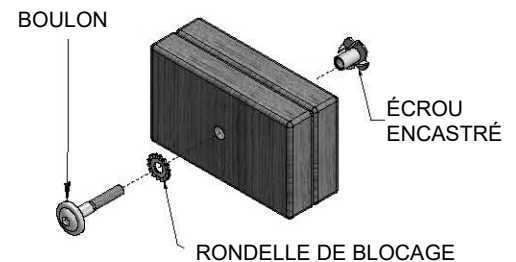
**Correct**



## Montage correcte du matériel

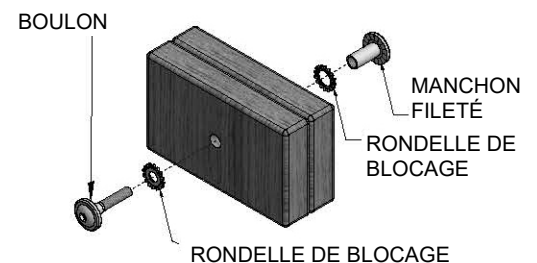
### Montage boulon et écrou encastré

Placez l'écrou encastré dans le trou prévu à cet effet. Insérez le boulon dans la rondelle de blocage et insérez-le dans le trou prévu à l'opposé de l'écrou encastré. Tournez dans le sens des aiguilles d'une montre pour visser l'écrou encastré. Ne serrez pas complètement avant d'en recevoir l'instruction.



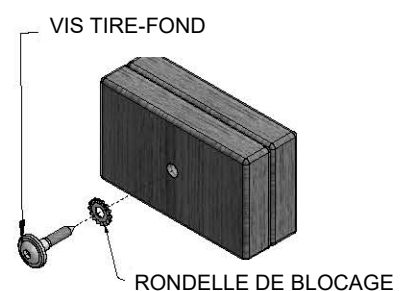
### Montage boulon et manchon fileté

Insérez un manchon fileté dans la rondelle de blocage et poussez l'ensemble dans le trou prévu à cet effet. Insérez votre boulon dans la deuxième rondelle de blocage et poussez l'ensemble dans le trou prévu à cet effet à l'opposé du manchon fileté. Tournez dans le sens des aiguilles d'une montre pour visser le manchon fileté. Ne serrez pas complètement avant d'en recevoir l'instruction.



### Montage de planche

Normalement, un trou pilote prépercé se trouve sur les assemblages nécessitant une vis tire-fond. S'il n'y a pas de trou pilote, alignez les deux planches comme elles doivent être fixées et utilisez le trou percé en usine comme guide pour percer un autre trou pilote dans la planche contiguë. Cela empêchera le bois de se fendre. Seule une rondelle de blocage est nécessaire pour les marches avec vis tire-fond.

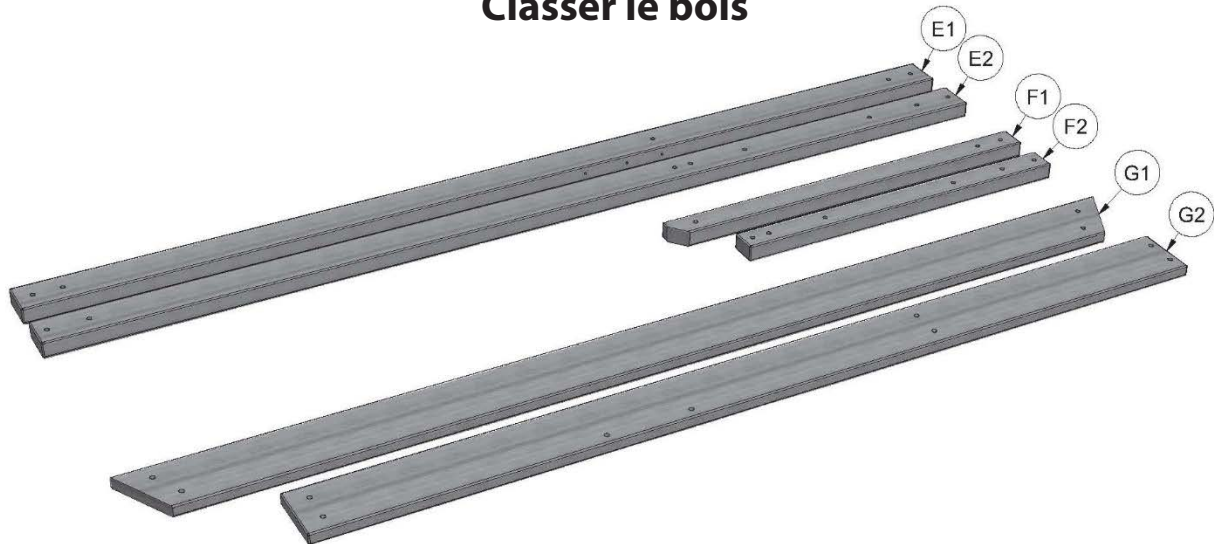




## CONSEILS DE MONTAGE :

Gardez un œil sur ces boîtes qui contiendront des images utiles et des informations rendant le processus de montage aussi simple et rapide que possible.

## Classer le bois



Lorsque vous retirez les pièces en bois des boîtes, nous vous recommandons de les classer par numéro de pièce avant de commencer le montage. Cela permettra un montage plus rapide et une identification facile de toutes les pièces manquantes ou endommagées.

## Classer le matériel

MANCHON FILETÉ  
H100545

VIS  
H100695

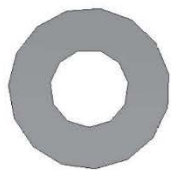
ÉCROU ENCASTRÉ  
H100699

RONDELLE PLATE  
H100706

BOULON HEXAGONAL  
H100716

BOULON  
H100718

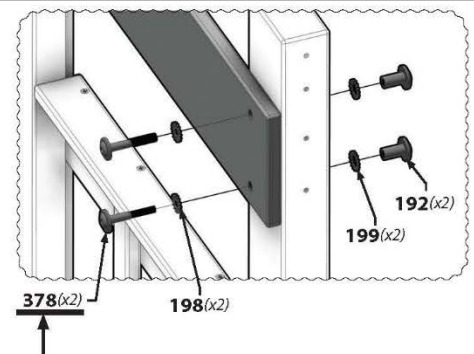
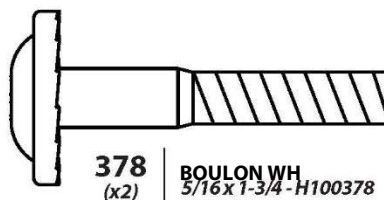
VIS PWH  
H100742



Pour vous aider lors du montage, nous vous recommandons de classer les sacs de matériel en fonction du numéro alphanumérique à sept chiffres imprimé sur les sacs ou par type de matériel (par exemple, boulons, écrous, etc.). L'organisation de votre matériel facilitera le montage.

## Identification du matériel

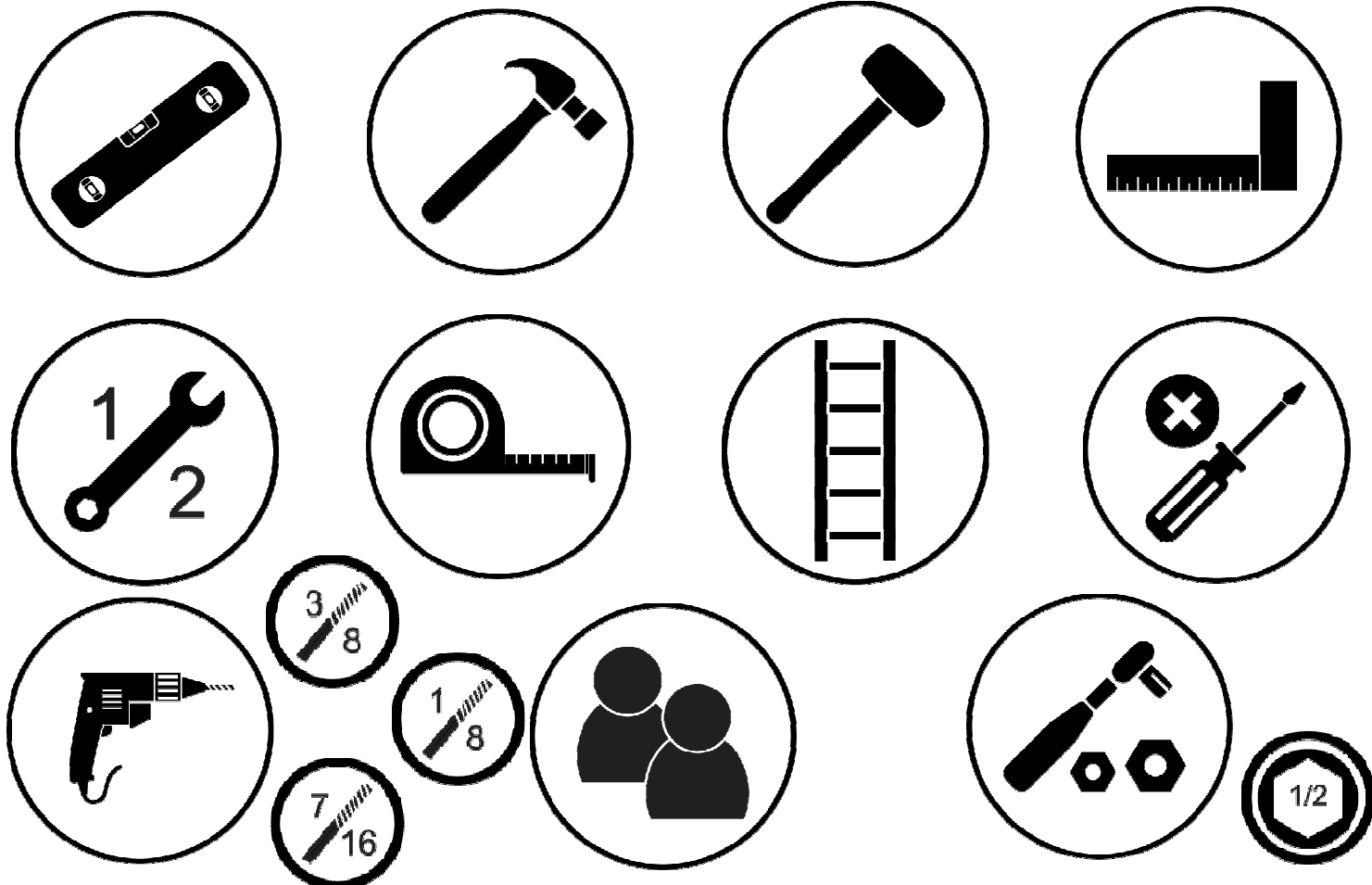
Les sacs de matériel portent un numéro de référence alphanumérique à sept chiffres imprimés dessus. Lors du montage, il vous suffit de référencer les trois derniers chiffres du numéro de pièce, comme indiqué à chaque étape. Cela vous aidera à trouver le matériel approprié.



# Outils requis pour l'installation :

(Ce sont les outils généralement nécessaires pour le montage de nos produits d'extérieur.)

Ces outils ne sont pas inclus dans l'achat du produit d'extérieur.)



## Les icônes et leurs utilisations que vous verrez tout au long de ce manuel



Vous devez vous assurer que votre assemblage est bien carré avant de serrer les boulons.



Pour un montage correct, vous devez vous assurer que votre structure est nivelée avant de passer à l'étape suivante.



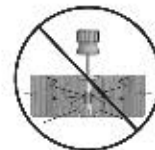
Certaines étapes du processus de montage nécessiteront une paire de mains supplémentaire. Assurez-vous de compter sur quelqu'un pour vous aider.



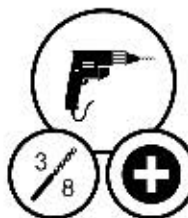
Cette icône indique la taille d'une clé à fourche. Utilisez la clé comme barre de fraction.



Lorsque vous voyez cette icône, vous aurez besoin d'une clé à douille. Les icônes ci-dessous indiquent la taille des pièces jointes nécessaires pour l'assemblage 1/2.



Cette icône vous prévient de ne pas trop serrer les boulons. Ceci afin d'éviter tout dommage structurel et tout éclatement du bois.



Cette icône vous montrera quels éléments de forage sont nécessaires. Pour cet exemple, vous aurez besoin d'un tournevis à tête cruciforme et d'une douille de 3/8.

# Dimensions de l'installation de base

Placez le centre sur un terrain plat et à au moins 6 pi 7 po [2 m] de toute structure ou obstruction, telle qu'une clôture, un garage, une maison, des branches en surplomb, des cordes à linge ou des fils électriques.

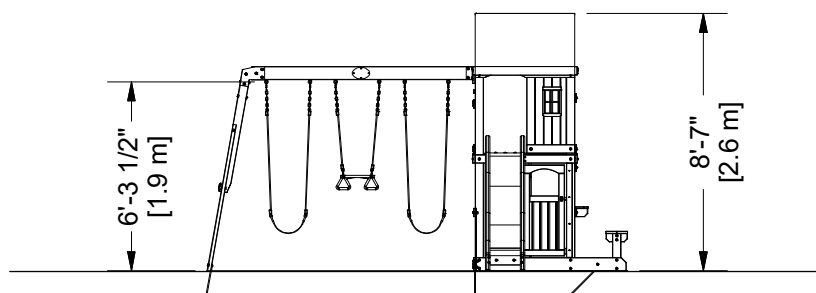
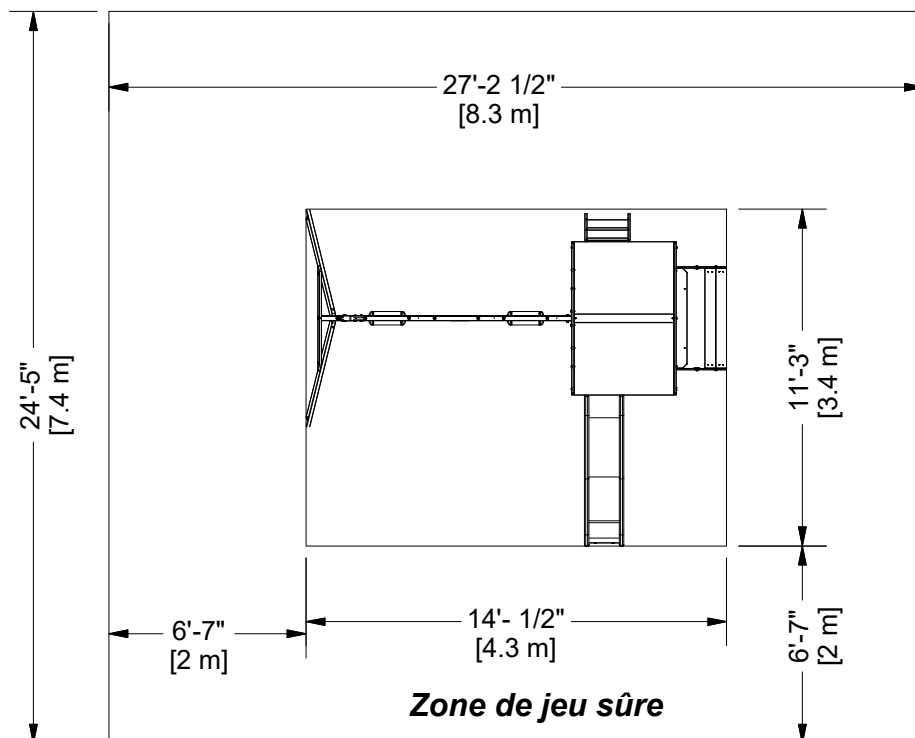
## **Informations générales :**

Votre centre a été conçu et fabriqué uniquement pour les enfants et pour un usage résidentiel.

Un maximum de 150 lb (68 kg) par enfant est recommandé pour les activités de jeu conçues pour un usage individuel.

Un maximum de 120 lb (54,4 kg) par enfant est recommandé pour les activités de jeu conçues pour plusieurs enfants.

Un maximum de 6 enfants est recommandé pour cette balançoire.



Hauteur de jeu sûre : 14'-7" [4.4 m]  
Hauteur de chute maximale : 6'-3 1/2" [1.9 m]

## Remarques importantes concernant le montage

- 1) Pendant l'assemblage de l'unité, prenez le temps, avant et après chaque phase, de vous assurer que le fort est nivelé. Si le fort n'est pas nivelé, le montage sera difficile et cela pourrait entraîner un montage incorrect. Des précautions supplémentaires doivent être prises pour assurer que les angles du fort sont bien droits.
- 2) Serrez les boulons fermement, serrez les écrous des boulons au ras du tube ou du membre.
- 3) Portez une attention particulière AUX ÉLÉMENTS NÉCESSAIRES POUR CHAQUE PHASE. Cela peut constituer une aide précieuse lors du tri du bois et du matériel. Le montage sera facilité si les articles sont triés par phase.
- 4) Soyez très attentif afin de vous assurer que vous utilisez le bon matériel dans les bonnes phases. L'utilisation d'un matériel incorrect peut entraîner un assemblage incorrect.
- 5) Chaque fois qu'un écrou encastré est utilisé, suivez ces instructions. Placez l'écrou encastré dans le trou pré-percé. Tapez dessus avec un marteau. Placez le boulon avec les rondelles du côté opposé. Serrez à la main pour vous assurer que le boulon est dans l'écrou encastré. Ne le serrez pas trop.
- 6) Lisez attentivement les étapes de chaque phase. Les étapes écrites peuvent inclure des informations importantes non présentées dans les illustrations.

# Identification des pièces

## Éléments en bois

### (PAS À ÉCHELLE)



- (1) **E1** - MONTANT AVANT GAUCHE - W4L13354  
1 3/8"x3 3/8"x81 3/4" (36x86x2076)



- (1) **E2** - MONTANT AVANT DROITE - W4L13355  
1 3/8"x3 3/8"x81 3/4" (36x86x2076)



- (1) **E3** - MONTANT ARRIÈRE GAUCHE - W4L13356  
1 3/8"x3 3/8"x81 3/4" (36x86x2076)



- (1) **E4** - MONTANT ARRIÈRE DROITE - W2A02975  
1 3/8"x3 3/8"x81 3/4" (36x86x2076)



- (2) **E77** - CALE D'ANGLE - W4L13357  
1 3/8"x3 3/8"x73 1/4" (36x86x1862)



- (3) **F71** - CALE D'ANGLE STANDARD - W4L13358  
1 3/8"x2 3/8"x13" (36x60x330)



- (2) **G1** - RAIL MURAL - W4L13359  
1"x5 1/4"x22" (24x134x559)



- (1) **H1** - RAIL DE TOIT DE GAUCHE - W4L13360  
1"x3 3/8"x60" (24x86x1524)



- (1) **H2** - RAIL DE TOIT DE DROITE - W4L13361  
1"x3 3/8"x60" (24x86x1524)



- (1) **H3** - SOLIVE DE SOL - W4L13362  
1"x3 3/8"x40 1/8" (24x86x1018)



- (1) **H4** - SUPPORT DE SOL - W4L13363  
1"x3 3/8"x40 1/8" (24x86x1018)



- (1) **H5** - RAIL DE POUTRE DE LA BALANÇOIRE - W4L13364  
1"x3 3/8"x40 1/8" (24x86x1018)



- (1) **H6** - MONTANT DE TOIT - W4L13365  
1"x3 3/8"x24" (24x86x610)



- (2) **H7** - MONTANT DE BANQUETTE - W4L13366  
1"x3 3/8"x15" (24x86x380)



- (2) **H8** - SUPPORT DE SIÈGE - W4L13367  
1"x3 3/8"x8 1/2" (24x86x216)



- (2) **H9** - SUPPORT D'ÉTAGÈRE - W4L13368  
1"x3 3/8"x4 1/2" (24x86x114)

# Identification des pièces

## Éléments en bois

### (PAS À ÉCHELLE)



- (1) **H10** - SUPPORT DE SOL - W4L13369  
1"x3 3/8"x40 1/8" (24x86x1018)



- (1) **H11** - MONTANT DE TOIT - W4L13370  
1"x3 3/8"x55 1/4" (24x86x1404)



- (1) **H74** - MONTANT DE GAUCHE - W4L13371  
1"x3 3/8"x50 3/4" (24x86x1290)



- (1) **H75** - MONTANT DE DROITE - W4L13372  
1"x3 3/8"x50 3/4" (24x86x1290)



- (1) **H79** - SUPPORT D'EXTRÉMITÉ - W4L13373  
1"x3 1/2"x42" (24x86x1072)



- (1) **J1** - ARRÊT DE PORTE - W4L13374  
1"x2 3/8"x2" (24x60x50)



- (1) **K1** - PLANCHE DE SOL - W4L13375  
5/8"x5 1/4"x59" (16x134x1499)



- (2) **K2** - PLANCHE DE SOL - W4L13376  
5/8"x5 1/4"x60 1/2" (16x134x1538)



- (1) **K3** - PLANCHE DE SOL - W4L13377  
5/8"x3 3/8"x47 1/2" (16x86x1205)



- (1) **K4** - PLANCHE DE SOL - W4L13378  
5/8"x5 1/4"x40 1/8" (16x134x1018)



- (1) **K5** - ÉTAGÈRE DE SERVICE - W4L13379  
5/8"x5 1/4"x40 1/8" (16x134x1018)



- (1) **K91** - PLANCHE MURALE DE GAUCHE - W4L13380  
3/8"x2 3/4"x37 1/2" (11x70x954)



- (1) **K92** - PLANCHE MURALE DE DROITE - W4L13381  
3/8"x2 3/4"x37 1/2" (11x70x954)



- (10) **K93** - PLANCHE MURALE - W4L13382  
3/8"x3 3/8"x19 1/2" (11x86x495)



- (2) **K94** - TAQUET DE FENÊTRE - W4L13383  
3/8"x1 1/8"x9 7/8" (11x30x252)



- (1) **L1** - PLANCHE DE TOITURE CINTRÉE - W4L13384  
5/8"x4 3/8"x40" (16x112x1016)

# Identification des pièces

## Éléments en bois

### (PAS À ÉCHELLE)



- (1) **L2** - PLANCHE DE TOITURE CINTRÉE - W4L13385  
5/8"x4 3/8"x40" (16x112x1016)



- (2) **M1** - RAIL DE TOIT D'EXTRÉMITÉ - W4L13386  
5/8"x3 3/8"x41 7/8" (16x86x1064)



- (1) **M2** - PLANCHE DE SOL - W4L13387  
5/8"x3 3/8"x41 7/8" (16x86x1064)



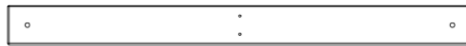
- (2) **M3** - PLANCHE MURALE - W4L13388  
5/8"x3 3/8"x41" (16x86x1040)



- (1) **M4** - SUPPORT D'ÉTAGÈRE DE SERVICE -  
5/8"x3 3/8"x40 1/8" (16x86x1018)



- (2) **M5** - PLANCHE MURALE - W4L13390  
5/8"x3 3/8"x40 1/8" (16x86x1018)



- (1) **M6** - SUPPORT DE SOL - W4L13391  
5/8"x3 3/8"x40" (16x86x1016)



- (1) **M7** - RAIL DE TOIT SUPÉRIEUR - W4L13392  
5/8"x3 3/8"x40" (16x86x1016)



- (2) **M8** - RENFORT - W4L13393  
5/8"x3 3/8"x26 5/8" (16x86x676)



- (1) **M9** - PLANCHE MURALE À POIGNÉE - W4L13394  
5/8"x3 3/8"x31 3/4" (16x86x808)



- (2) **M10** - PLANCHE MURALE - W4L13395  
5/8"x3 3/8"x30" (16x86x762)



- (1) **M11** - LINTEAU DE SERVICE - W4L13396  
5/8"x3 3/8"x40 1/8" (16x86x1018)



- (2) **M12** - PLANCHE MURALE DE FENÊTRE - W4L13397  
5/8"x3 3/8"x25" (16x86x634)



- (1) **M13** - RAIL MURAL - W4L13398  
5/8"x3 3/8"x19 1/4" (16x86x490)



# Identification des pièces

## Éléments en bois

### (PAS À ÉCHELLE)



- (4) **M14** - LATTE VERTICALE - W4L13399  
5/8"x3 3/8"x17 3/4" (16x86x452)



- (1) **M15** - RAIL MURAL - W4L13400  
5/8"x3 3/8"x16 5/8" (16x86x422)



- (2) **M16** - PLANCHE MURALE DE FENÊTRE - W4L13401  
5/8"x3 3/8"x14" (16x86x356)



- (4) **M17** - PLANCHE MURALE DE FENÊTRE - W4L13402  
5/8"x3 3/8"x6 1/2" (16x86x164)



- (1) **M18** - SUPPORT DE SOL - W4L13403  
5/8"x3 3/8"x40" (16x86x1016)



- (1) **M19** - PLANCHE MURALE - W4L13404  
5/8"x3 3/8"x40 1/8" (16x86x1018)



- (1) **M20** - PLANCHE MURALE - W4L13405  
5/8"x3 3/8"x31 3/4" (16x86x808)



- (1) **M21** - PLANCHE MURALE - W4L13406  
5/8"x3 3/8"x40 1/8" (16x86x1018)



- (5) **M22** - LATTE VERTICALE - W4L13547  
5/8"x3 3/8"x20 1/8" (16x86x512)



- (1) **M77** - CALE DU TOBOGGAN - W4L13407  
5/8"x3 3/8"x14 1/4" (16x86x362)



- (2) **M78** - CALE CENTRALE DU TOBOGGAN - W4L13408  
5/8"x3 3/8"x14 1/4" (16x86x362)



- (1) **M102** - PLANCHE DE FIXATION - W4L13409  
5/8"x3 3/8"x18 1/4" (16x86x462)



- (1) **M103** - SUPPORT ARRIÈRE - W4L13410  
5/8"x3 3/8"x18 1/4" (16x86x462)



- (4) **M104** - BARREAU D'ÉCHELLE - W4L13411  
1"x3 3/8"x17 1/8" (24x86x434)



- (2) **N1** - PLANCHE À CHARNIÈRE - W4L13412  
5/8"x2 3/8"x37 3/4" (16x60x958)



- (1) **N2** - PLANCHE MURALE - W4L13413  
5/8"x2 3/8"x41" (16x60x1040)



- (1) **N3** - PLANCHE MURALE - W4L13414  
5/8"x2 3/8"x30" (16x60x762)

# Identification des pièces

## Éléments en bois

### (PAS À ÉCHELLE)



- (1) **N5** - SUPPORT D'ARRÊT DE PORTE - W4L13415  
5/8"x2 3/8"x4 7/8" (16x60x125)



- (1) **O1** - RAIL DE SÉCURITÉ - W4L13416  
5/8"x1 3/8"x40 1/8" (16x34x1018)



- (2) **Q1** - SIÈGE DE BANQUETTE - W4L13417  
1"x4 3/8"x40 1/8" (24x112x1018)



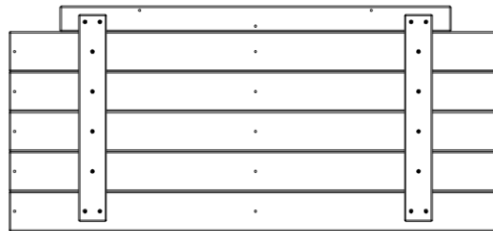
- (1) **SB74** - EXTENSION DE POUTRE DE LA BALANÇOIRE - W4L13418  
2"x5 1/4"x89 1/2" (50x134x2274)



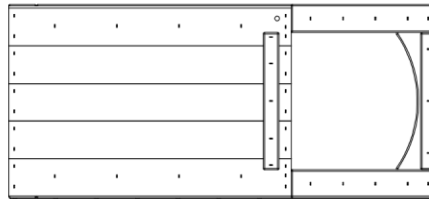
- (2) **T1** - RAIL DE SUPPORT - W4L13419  
1"x1 3/8"x20" (24x34x507)



- (1) **W71** - SUPPORT DE POUTRE DE LA BALANÇOIRE - W4L13420  
2"x3 3/8"x49 5/8" (50x86x1260)



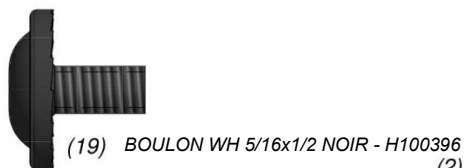
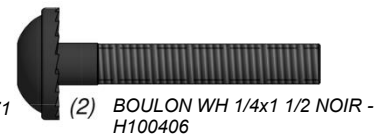
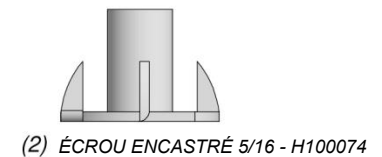
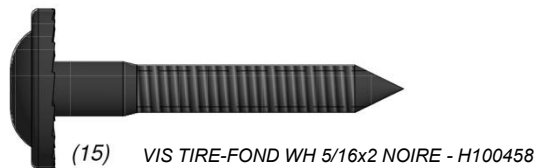
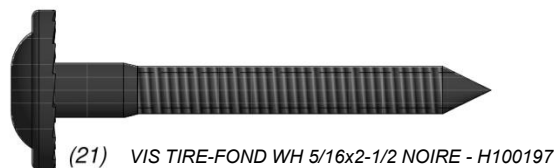
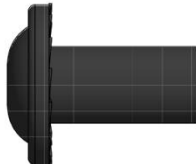
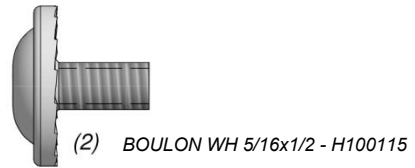
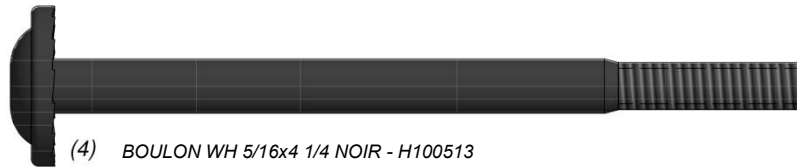
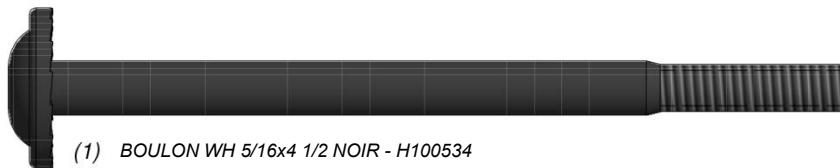
- (2) **FP1** - PANNEAU DE SOL - W2A02973  
1 1/4"x19 1/8"x41 7/8" (32x485x1064)



- (1) **DR1** - PANNEAU DE PORTE - W2A02974  
1 1/2"x16 3/8"x36 3/8" (38x416x924)

# Identification des pièces

## Matériel

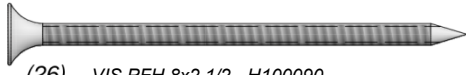


# Identification des pièces

## Matériel



(7) VIS PFH 8x2-1/2 NOIRE - H100201



(26) VIS PFH 8x2 1/2 - H100090



(26) VIS PFH 8x2 NOIRE - H100391



(9) VIS PFH 8x1 3/4 NOIRE - H100382



(81) VIS PFH 8x1-1/2 NOIRE - H100200



(2) VIS PFH 8x1-1/4 NOIRE - H100387



(92) VIS PFH 8x1 1/8 NOIRE - H100380



(54) VIS PFH 8x1 NOIRE - H100385



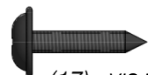
(4) VIS PFH 8x1/2 NOIRE - H100203



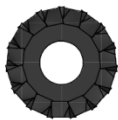
(2) VIS AUTOTARAUDEUSE 14x1-1/2 NOIRE - H100535



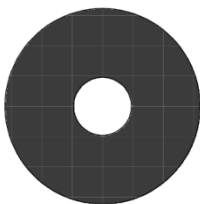
(11) VIS PWH 8x3/4 NOIRE - H100392



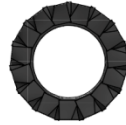
(17) VIS PWH 8x5/8 NOIRE - H100202



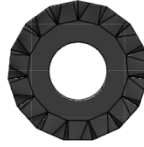
(4) RONDELLE DE BLOCAGE EXT 6x15 NOIRE - H100405



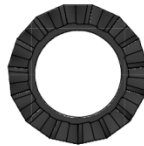
(9) RONDELLE PLATE 8x27 NOIRE - H100478



(2) RONDELLE DE BLOCAGE EXT 8x15 NOIRE - H100400



(97) RONDELLE DE BLOCAGE EXT 8x19 NOIRE - H100198



(27) RONDELLE DE BLOCAGE EXT 12x19 NOIRE - H100199



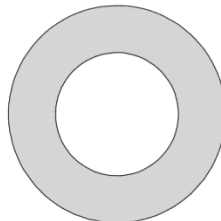
(4) RONDELLE FENDUE 5/16 NOIRE - H100477



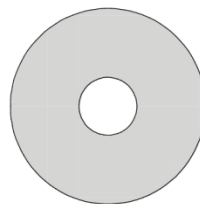
(2) RONDELLE PLATE 9x18 NOIRE - H100474



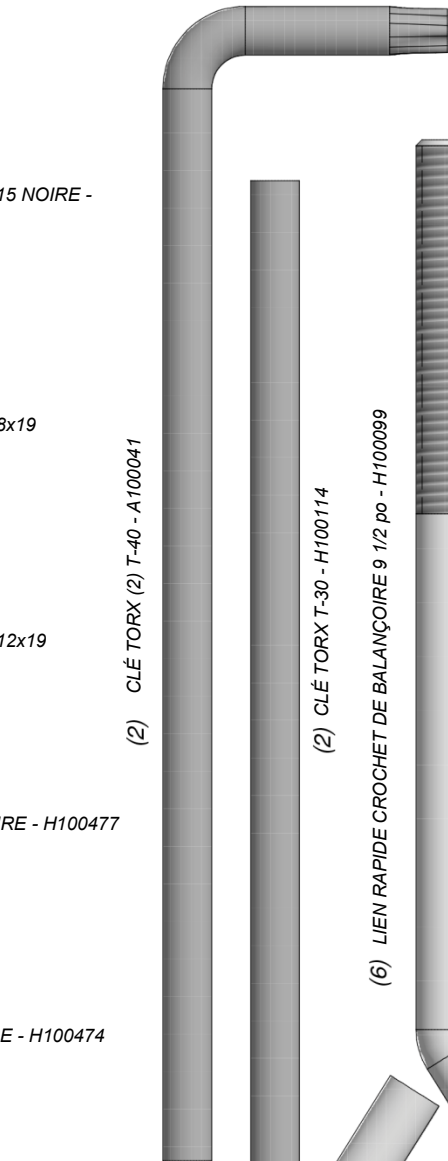
(2) RONDELLE DE BLOCAGE INT 8x15 NOIRE - H100473



(7) RONDELLE DE SÉCURITÉ 17x30 - H100103



(7) RONDELLE PLATE 8x27 - H100105



(2) CLÉ TORX (2) T-40 - A100041

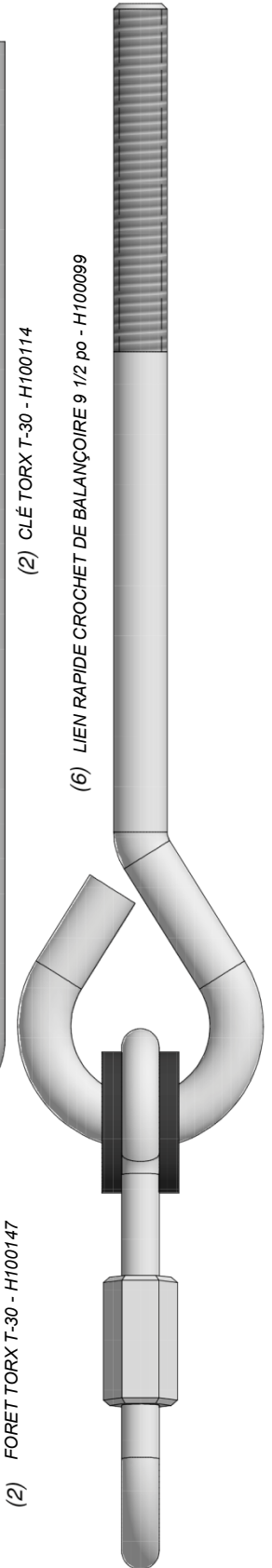
(2) CLÉ TORX T-30 - H100114



(2) FORET TORX T-40 - A100042



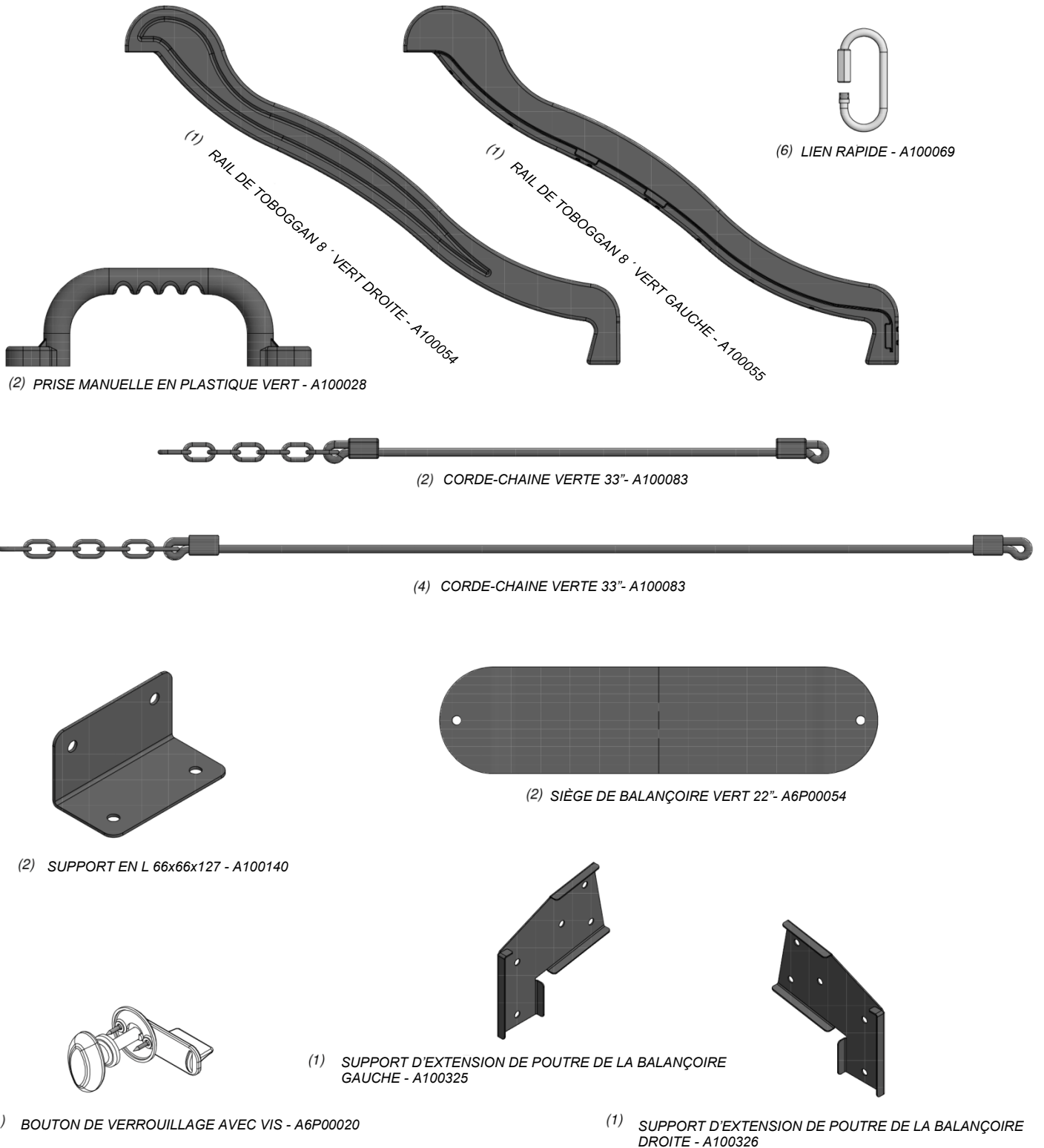
(2) FORET TORX T-30 - H100147



(6) LIEN RAPIDE CROCHET DE BALANÇOIRE 9 1/2 po - H100099

# Identification des pièces

## Accessoires (PAS À ÉCHELLE)

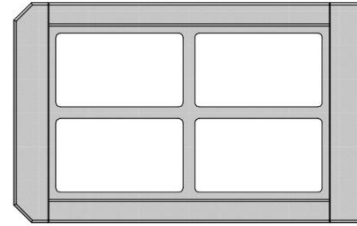


# Identification des pièces

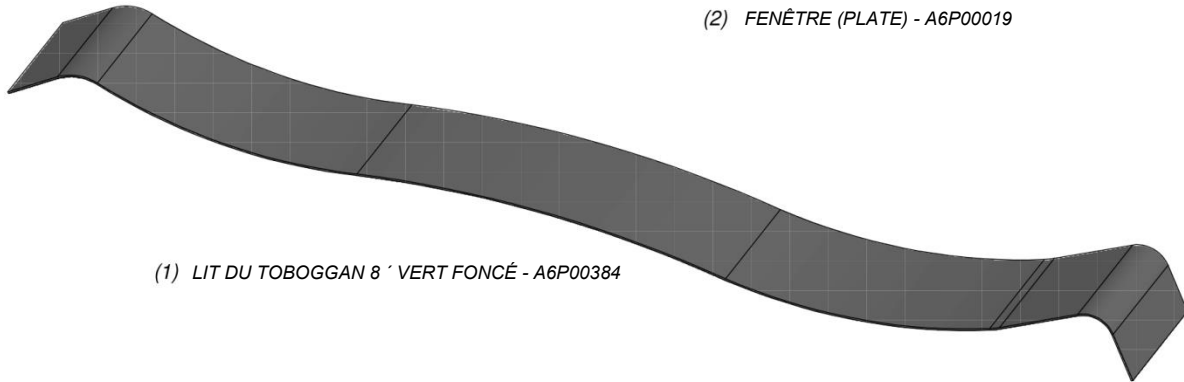
## Accessoires (PAS À ÉCHELLE)



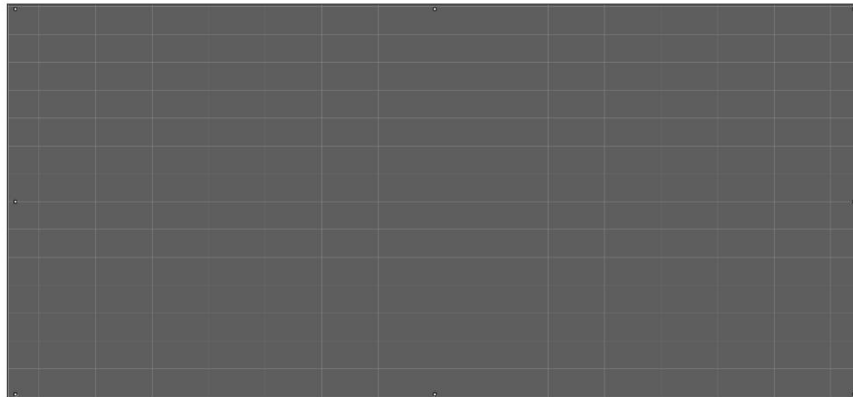
(1) ÉTIQUETTE DE RÉVISION « A » - A100314



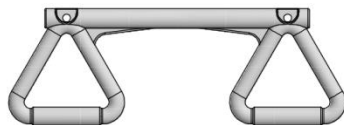
(2) FENÊTRE (PLATE) - A6P00019



(1) LIT DU TOBOGGAN 8' VERT FONCÉ - A6P00384



(1) BÂCHE 0,4x1014x2195 - A6P00381  
1/32"x39 7/8"x86 3/8" (.4x1014x2195)



(1) TRAPÈZE JAUNE - A6P00034



(6) SUPPORT EN L 2,5x38x55x55 - A4M01046



(6) BARRE DE PIQUET DE TERRE - A4M00527



(1) ÉTIQUETTE BYD (GRANDE) ÂGES 3-10 - A100164

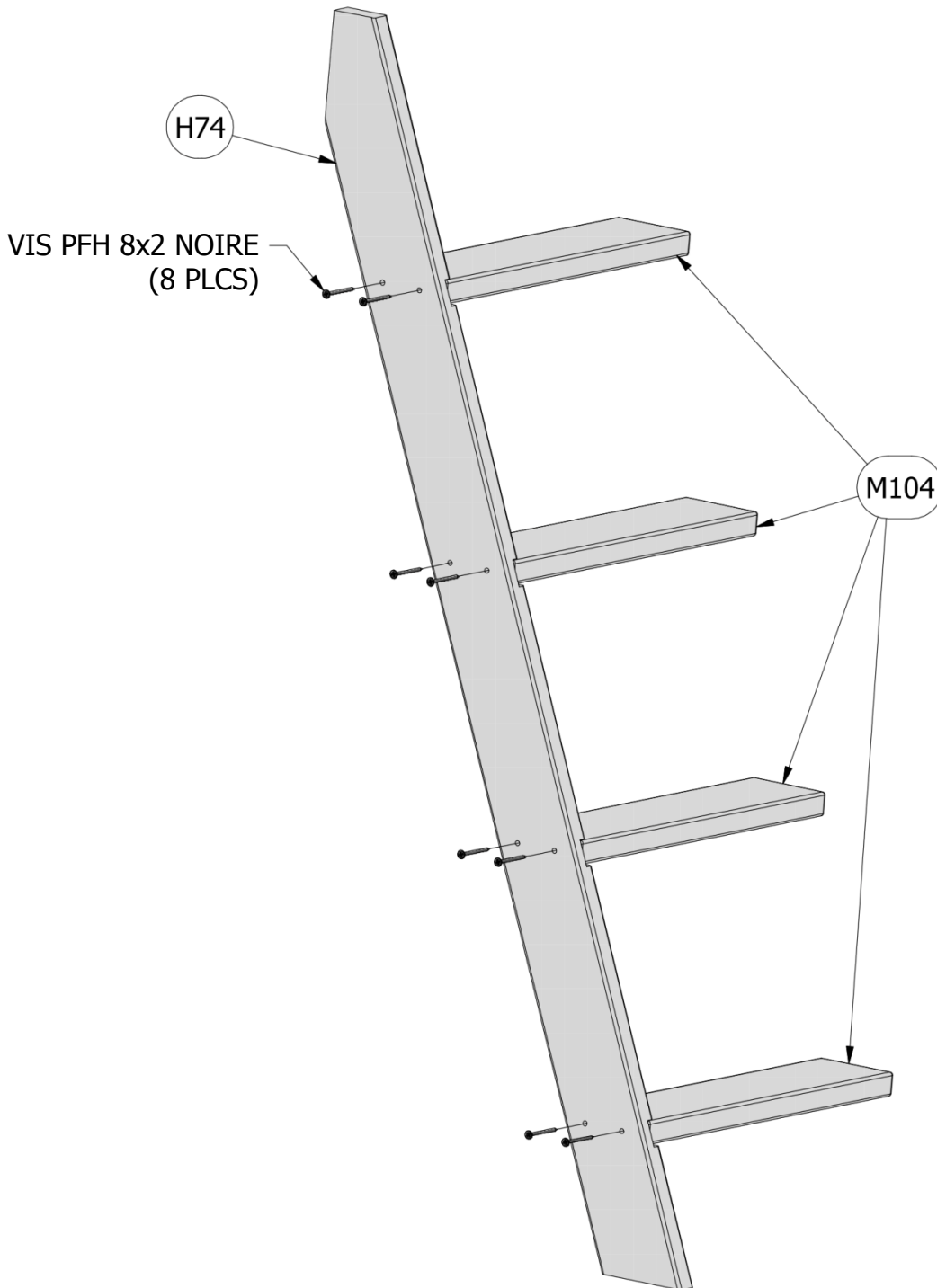
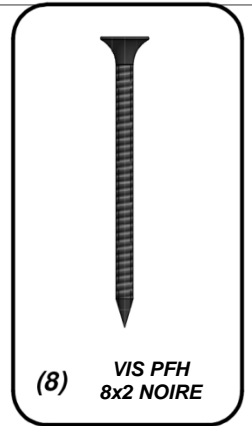


(1) H74 - MONTANT DE GAUCHE - W4L13371  
1"x3 3/8"x50 3/4" (24x86x1290)



(4) H74 - MONTANT DE GAUCHE - W4L13371  
1"x3 3/8"x17 1/8" (24x86x434)

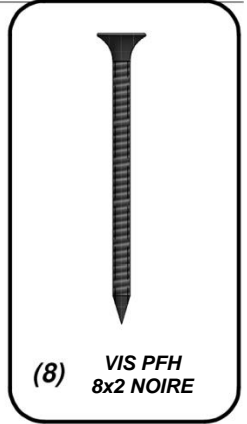
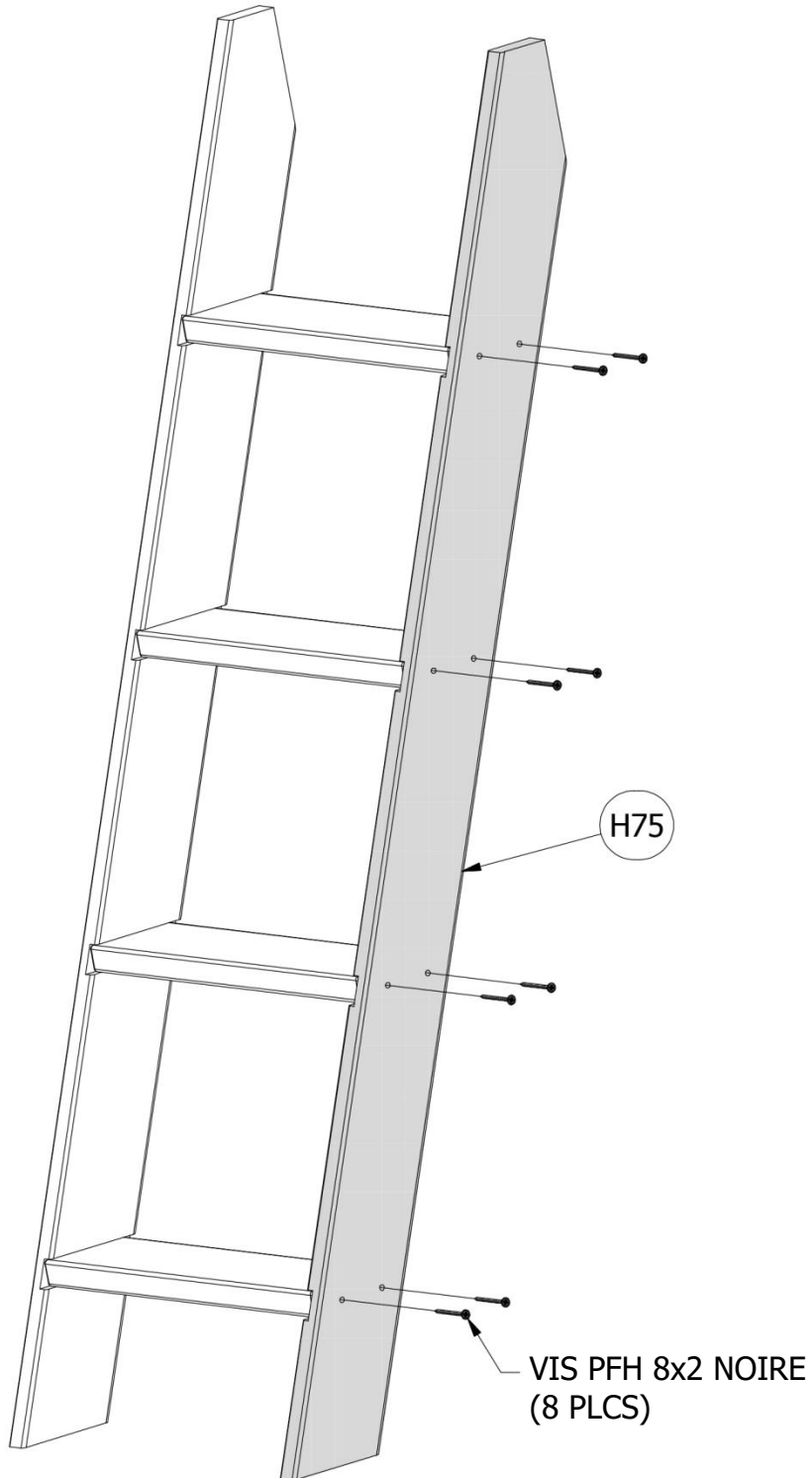
## MONTAGE DE L'ÉCHELLE ÉTAPE 1





(1) H75 - MONTANT DE DROITE - W4L13372  
1"x3 3/8"x50 3/4" (24x86x1290)

## MONTAGE DE L'ÉCHELLE ÉTAPE 2



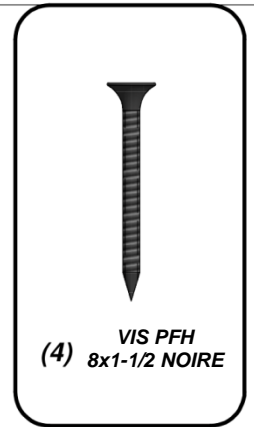
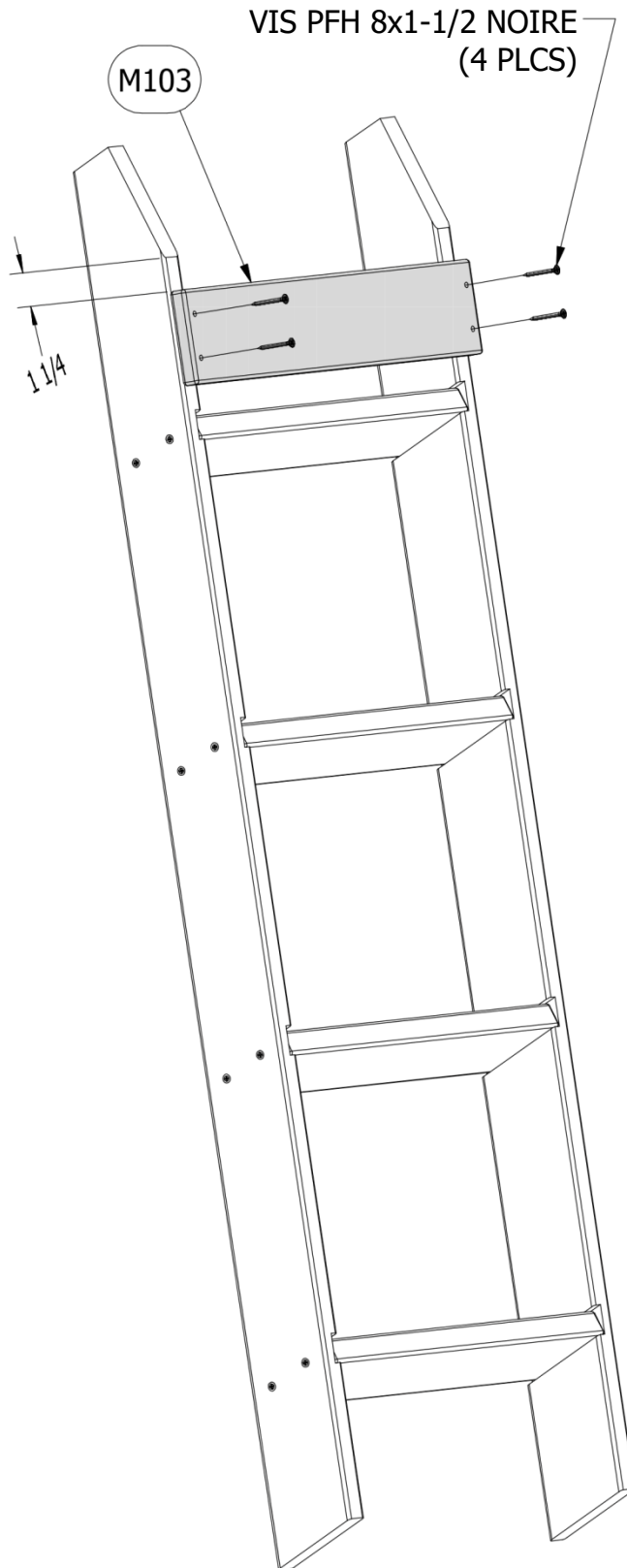
(8) VIS PFH  
8x2 NOIRE





(1) M103 - SUPPORT ARRIÈRE - W4L13410  
5/8"x3 3/8"x18 1/4" (16x86x462)

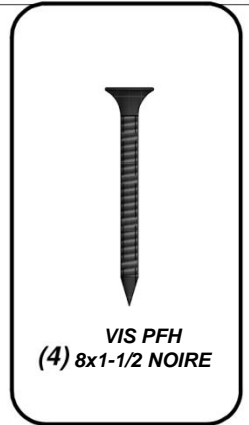
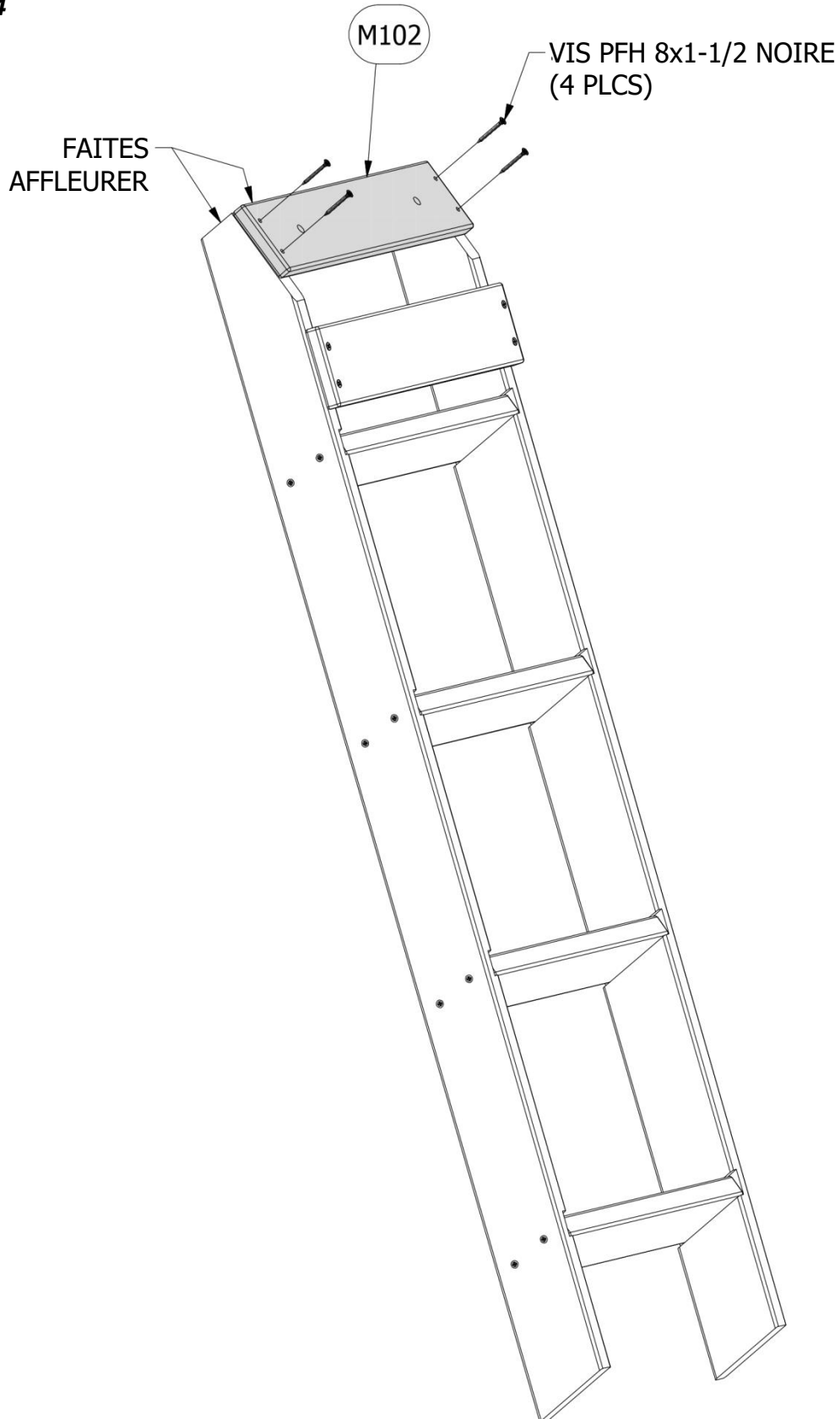
## MONTAGE DE L'ÉCHELLE ÉTAPE 3

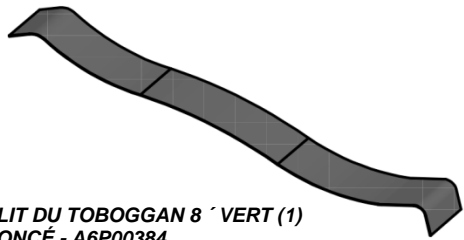




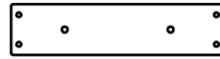
(1) **M102 - PLANCHE DE FIXATION - W4L13409**  
**5/8"x3 3/8"x18 1/4" (16x86x462)**

## **MONTAGE DE L'ÉCHELLE** **ÉTAPE 4**





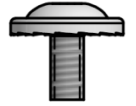
(1) - LIT DU TOBOGGAN 8 ' VERT (1)  
FONCÉ - A6P00384



(1) M77 - CALE DU TOBOGGAN - W4L13407  
5/8"x3 3/8"x14 1/4" (16x86x362)

## MONTAGE DU TOBOGGAN ÉTAPE 1

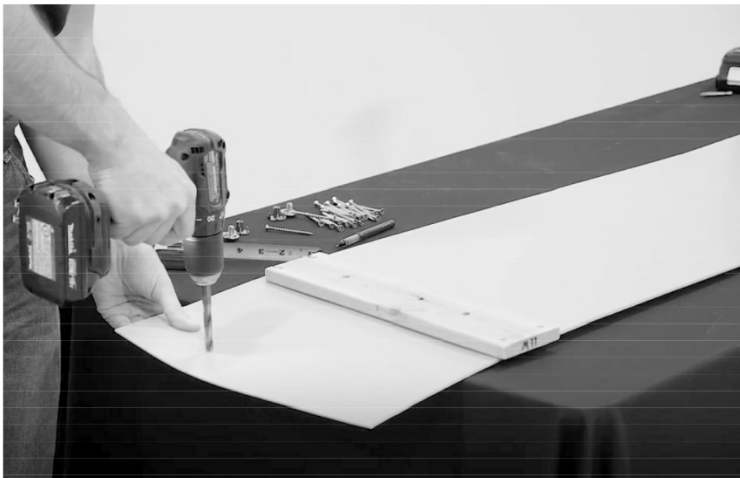
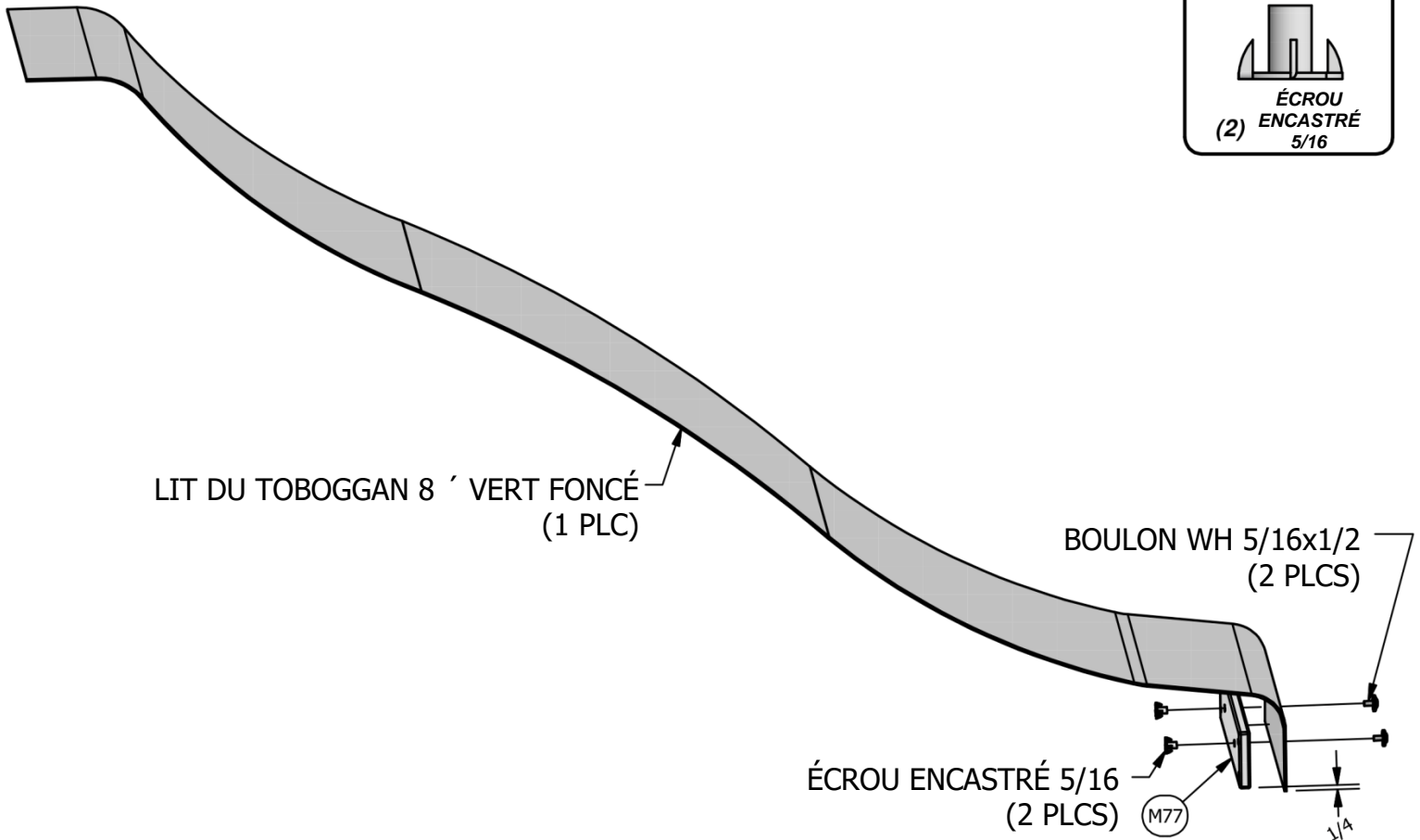
PLACEZ LA PLANCHE DE CALE DU TOBOGGAN « M77 » À 1/4" DU BORD INFÉRIEUR DU LIT DU TOBOGGAN. EN UTILISANT LA PLANCHE COMME GABARIT, MARQUEZ L'EMPLACEMENT DES TROUS DE RÉFÉRENCE À PERCER. UTILISEZ UN FORET DE 3/8" POUR PERCER LES TROUS DE RÉFÉRENCE DANS LE LIT DU TOBOGGAN. ATTACHEZ LA PLANCHE DE SUPPORT DU LIT DU TOBOGGAN À L'AIDE DU MATÉRIEL FOURNI.



(2) BOULON WH  
5/16x1/2



(2) ÉCROU ENCASTRÉ  
5/16



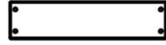
**CONSEIL : PRÉPLIER LES EXTRÉMITÉS DU TOBOGGAN FACILITE LE MONTAGE.**



(1) EK - RAIL DE TOBOGGAN 8 ' VERT DROITE - A100054



(1) EL - RAIL DE TOBOGGAN 8 ' VERT GAUCHE - A100055



(2) M78 - CALE CENTRALE DU TOBOGGAN - W4L13408  
5/8"x3 3/8"x14 1/4" (16x86x362)

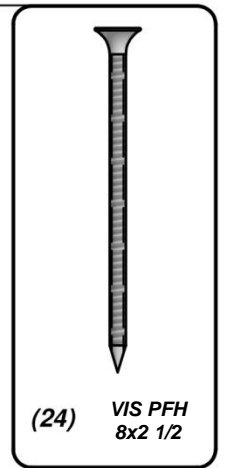
## MONTAGE DU TOBOGGAN ÉTAPE 2

EN UTILISANT UN FORET DE 1/8", PERCEZ DES TROUS DE RÉFÉRENCE DANS CHAQUE RENFORCEMENT LE LONG DE CHAQUE RAIL. IL DEVRAIT Y AVOIR 12 RENFORCEMENTS SUR CHAQUE RAIL.

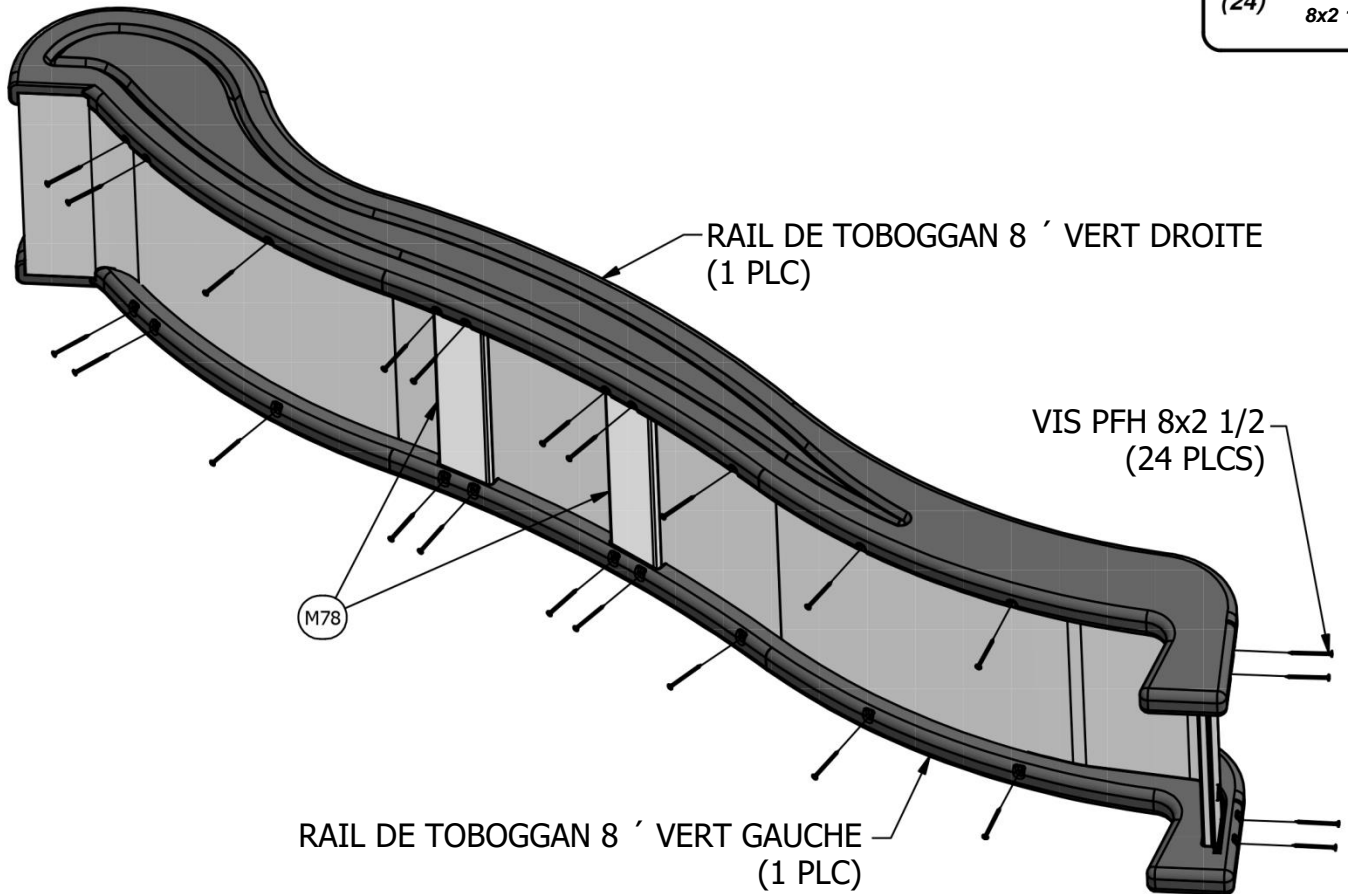
PLACEZ UN RAIL DU TOBOGGAN SUR UNE SURFACE PLANE. À PARTIR DU BAS, INSÉREZ LE LIT DU TOBOGGAN DANS LE CANAL À L'INTÉRIEUR DU RAIL. TENEZ LE LIT DU TOBOGGAN EN PLACE PENDANT QU'UN ASSISTANT PLIE LE LIT DU TOBOGGAN DANS LE CANAL. VÉRIFIEZ QUE LE LIT DU TOBOGGAN EST COMPLÈTEMENT INSÉRÉ DANS LE CANAL.

INSÉREZ LES DEUX CALES CENTRALES DU TOBOGGAN DANS LEURS EMPLACEMENTS RESPECTIFS. FIXEZ LE LIT DU TOBOGGAN ET LE CENTRE À L'AIDE DU MATÉRIEL FOURNI.

**RÉPÉTEZ CE PROCESSUS POUR LE RAIL OPPOSÉ DU TOBOGGAN.**



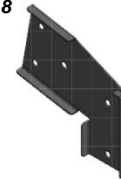
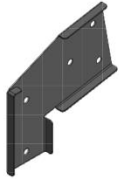
(24) VIS PFH  
8x2 1/2



**CONSEIL : L'AIDE D'UN ASSISTANT EST NÉCESSAIRE POUR CETTE ÉTAPE. UTILISEZ UN MAILLET EN CAOUTCHOUC POUR LOGER LE LIT DU TOBOGGAN EN PLACE SI NÉCESSAIRE.**



(1) **SB74 - EXTENSION DE POUTRE DE LA BALANÇOIRE - W4L13418**  
 2"x5 1/4"x89 1/2" (50x134x2274)

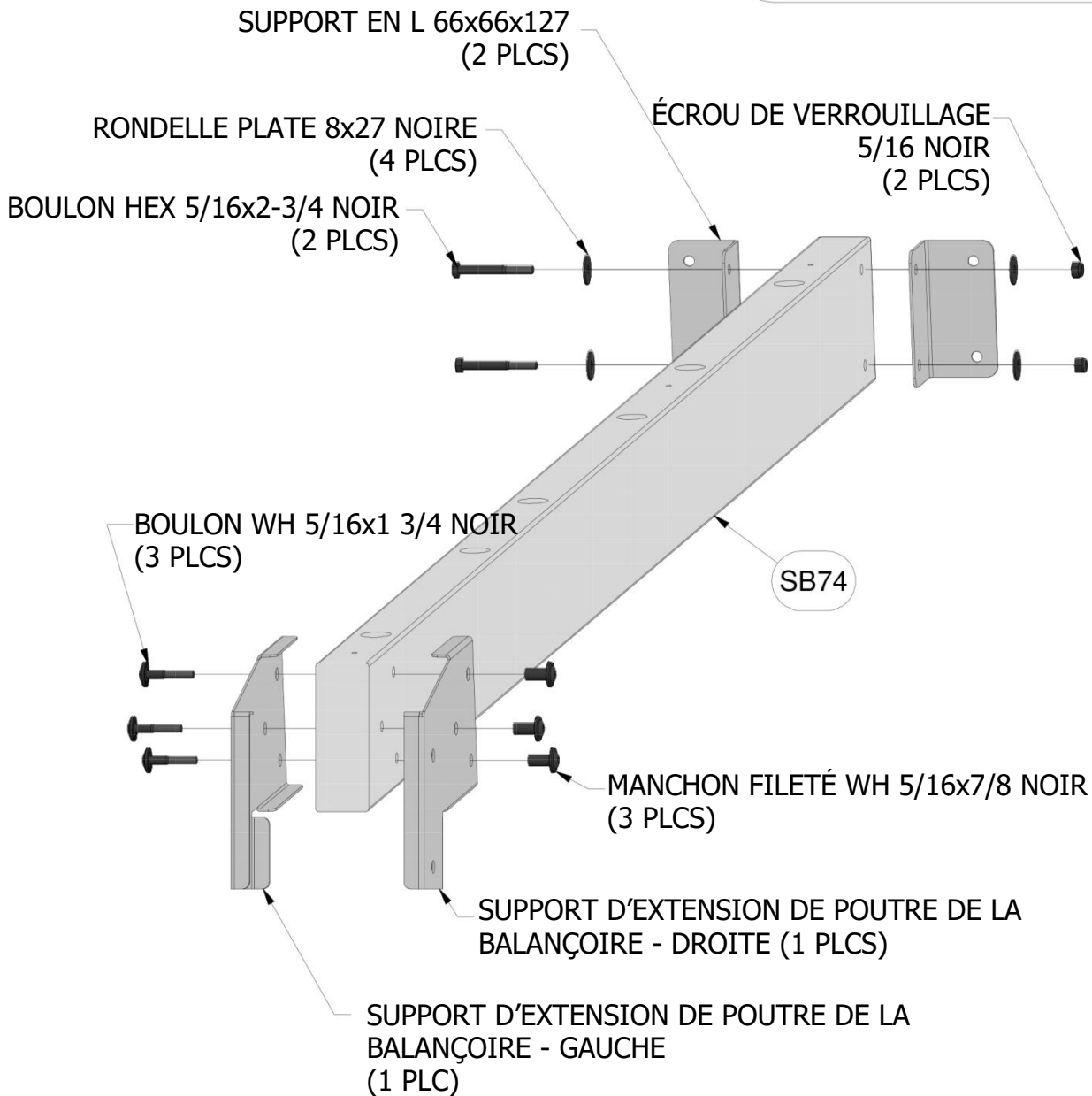
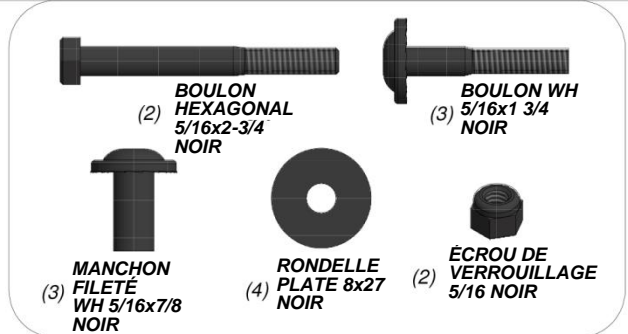


(2) **SUPPORT EN L 66x66x127 - A100140**

(1) **SUPPORT D'EXTENSION DE POUTRE DE LA BALANÇOIRE GAUCHE - A100325**

(1) **SUPPORT D'EXTENSION DE POUTRE DE LA BALANÇOIRE DROITE - A100326**

## MONTAGE DE LA POUTRE DE LA BALANÇOIRE ÉTAPE 1





(1) **W71 - SUPPORT DE POUTRE DE LA BALANÇOIRE - W4L13420**  
2"x3 3/8"x49 5/8" (50x86x1260)

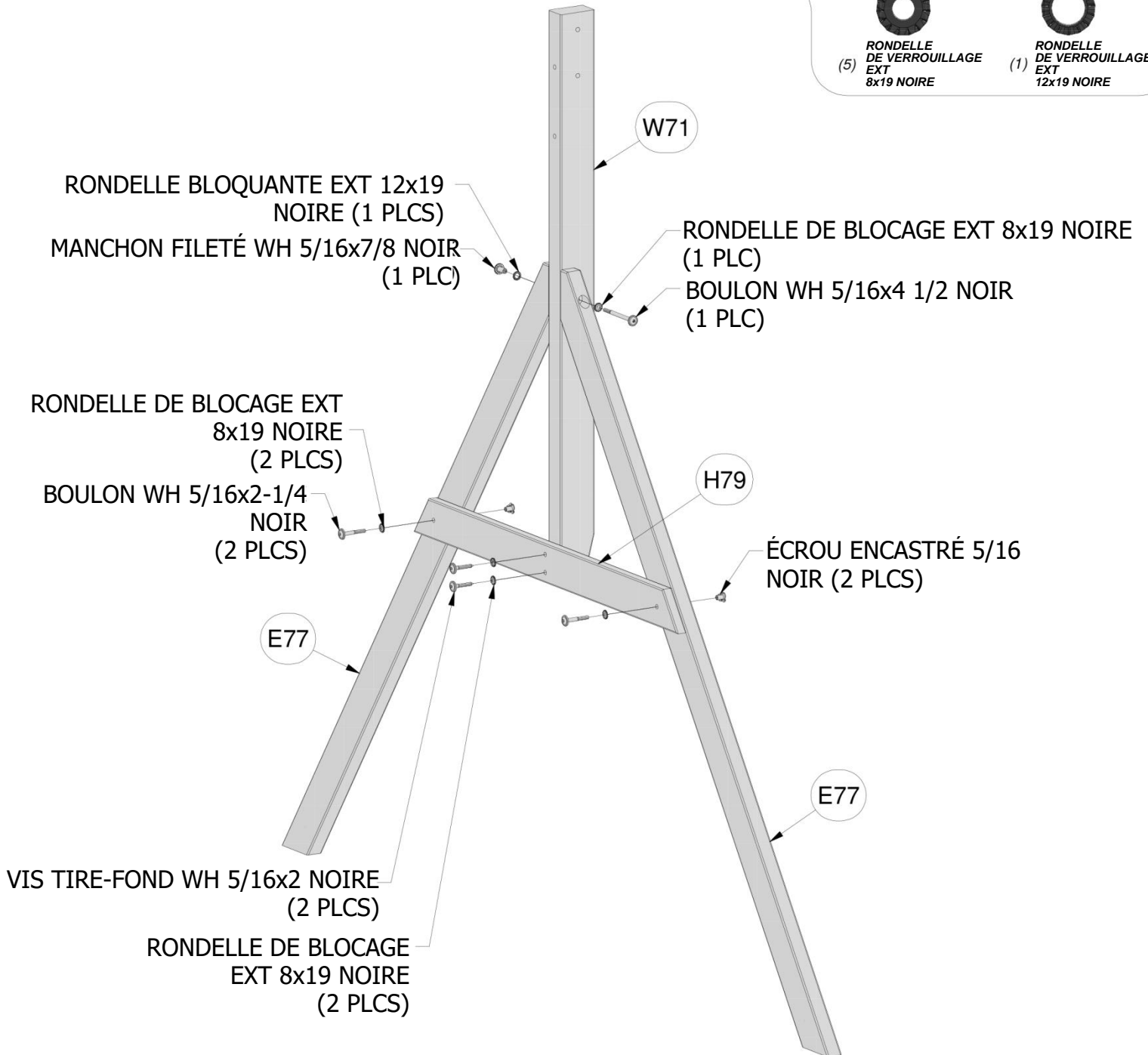
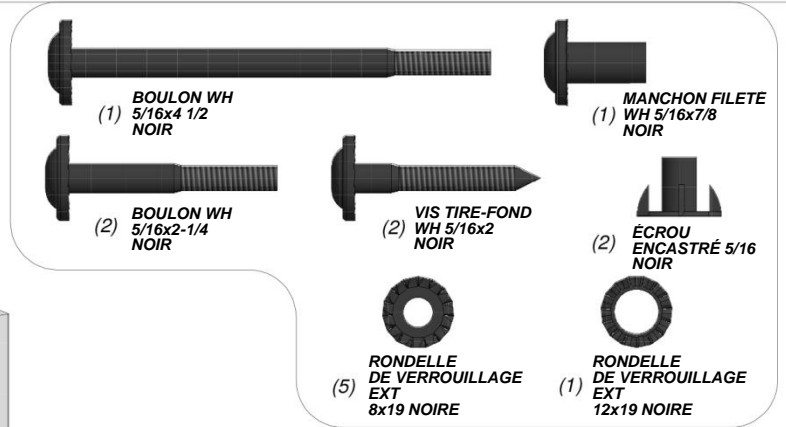


(1) **H79 - SUPPORT D'EXTREMITÉ - W4L13373**  
1"x3 1/2"x42" (24x86x1072)

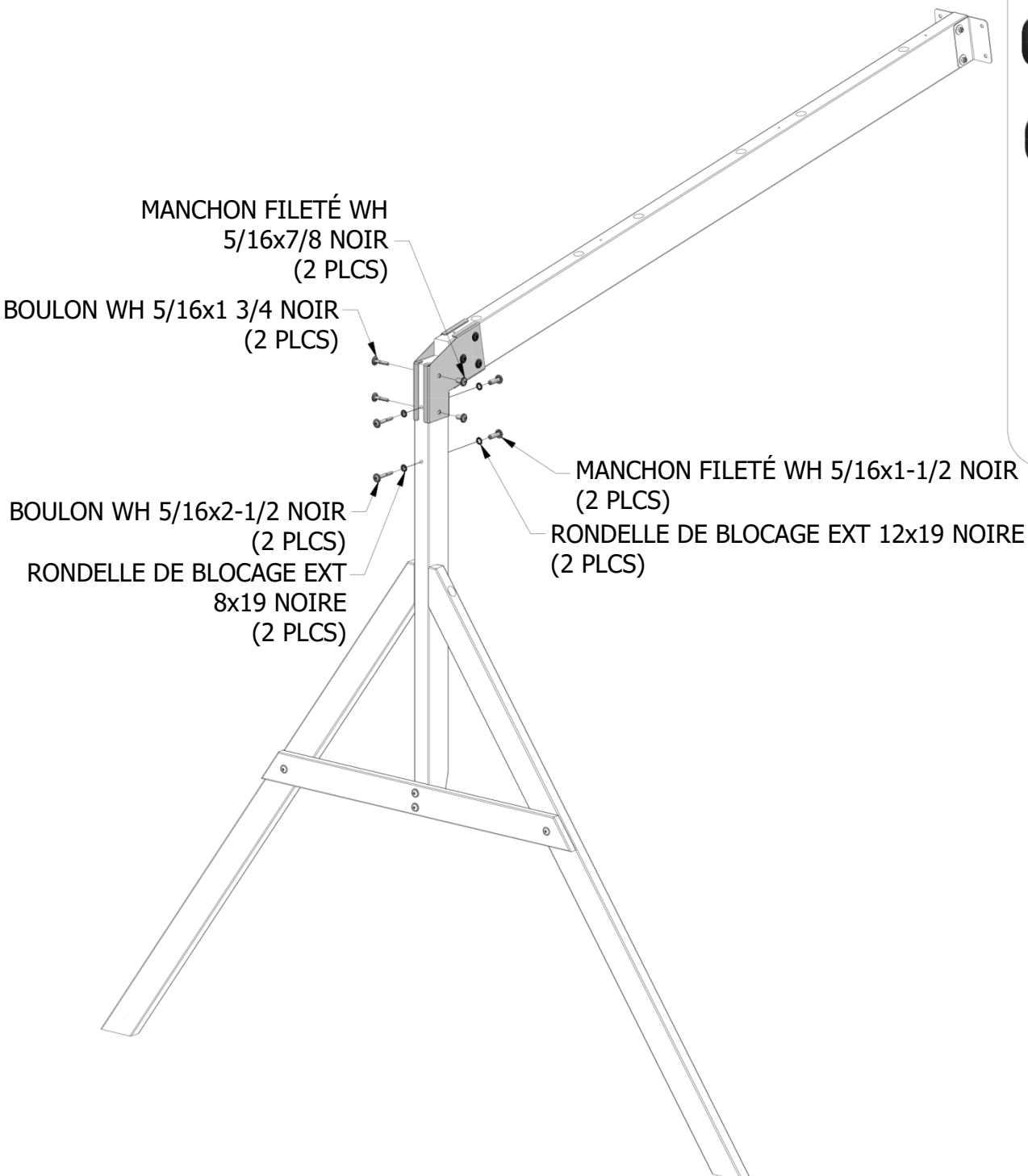








(2) **E77 - CALE D'ANGLE - W4L13357**  
1 3/8"x3 3/8"x73 1/4" (36x86x1862)

## MONTAGE DE LA POUTRE DE LA BALANÇOIRE ÉTAPE 2



**MONTAGE DE LA POUTRE DE LA BALANÇOIRE**  
**ÉTAPE 3**

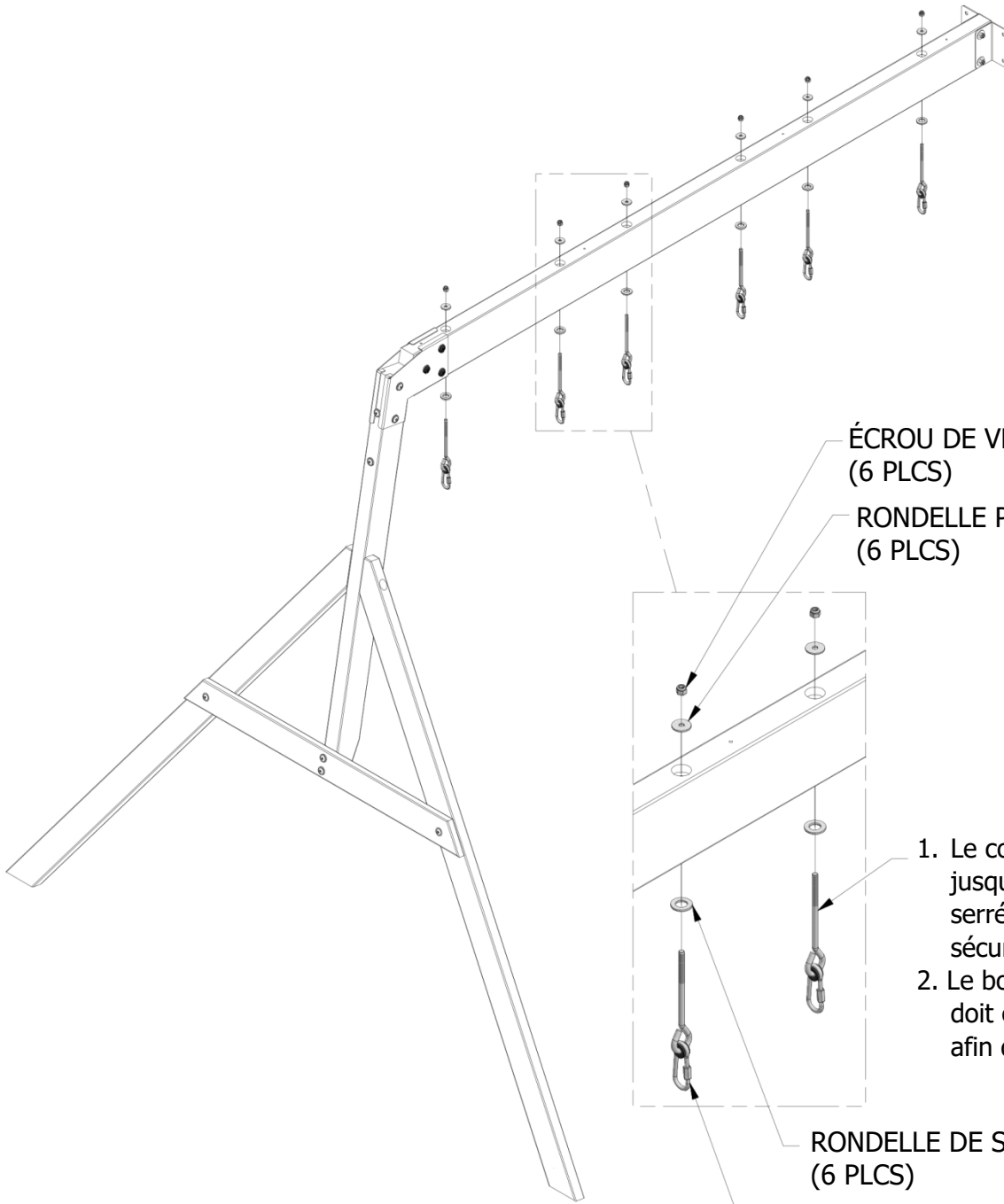


-  **BOULON WH**  
(2) **5/16x2-1/2**  
**NOIR**
-  **BOULON WH**  
(2) **5/16x1 3/4**  
**NOIR**
-  **MANCHON FILETÉ**  
(2) **WH 5/16x1-1/2**  
**NOIR**
-  **MANCHON FILETÉ**  
(2) **WH 5/16x7/8**  
**NOIR**
-  **RONDELLE DE**  
**VERROUILLAGE**  
(2) **EXT 8x19 NOIRE**
-  **RONDELLE DE**  
**VERROUILLAGE**  
(2) **EXT 12x19 NOIRE**



(6) LIEN RAPIDE CROCHET DE BALANÇOIRE 9 1/2" - H100099

## MONTAGE DE LA POUTRE DE LA BALANÇOIRE ÉTAPE 4



  
 (6) ÉCROU DE  
 VERROUILLAGE  
 5/16

  
 RONDELLE  
 (6) PLATE 8x27

  
 RONDELLE  
 (6) DE SÉCURITÉ  
 17x30

ÉCROU DE VERROUILLAGE 5/16  
(6 PLCS)

RONDELLE PLATE 8x27  
(6 PLCS)

1. Le contre-écrou doit être serré jusqu'à ce que la boucle soit bien serrée contre la rondelle de sécurité.
2. Le boulon du crochet de balançoire doit être orienté comme indiqué afin d'éviter qu'il soit endommagé.

RONDELLE DE SÉCURITÉ 17x30  
(6 PLCS)

LIEN RAPIDE DU CROCHET DE  
BALANÇOIRE 9 1/2"  
(6 PLCS)





(1) **H1** - RAIL DE TOIT DE GAUCHE - W4L13360  
1"x3 3/8"x60" (24x86x1524)



(1) **H10** - SUPPORT DE SOL - W4L13369  
1"x3 3/8"x40 1/8" (24x86x1018)



(1) **K3** - PLANCHE DE SOL - W4L13377  
5/8"x3 3/8"x47 1/2" (16x86x1205)



(1) **K1** - PLANCHE DE SOL - W4L13375  
5/8"x5 1/4"x59" (16x134x1499)



(1) **E3** - MONTANT ARRIÈRE GAUCHE - W4L13356  
1 3/8"x3 3/8"x81 3/4" (36x86x2076)



(2) **F71** - CALE D'ANGLE STANDARD - W4L13358  
1 3/8"x2 3/8"x13" (36x60x330)



(1) **E1** - MONTANT AVANT GAUCHE - W4L13354  
1 3/8"x3 3/8"x81 3/4" (36x86x2076)

## ÉTAPE 1

ÉCROU ENCASTRÉ 5/16 NOIR  
(4 PLCS)

NOTEZ LES  
EMPLACEMENTS DES  
TROUS

RONDELLE DE BLOCAGE EXT  
8x19 NOIRE  
(14 PLCS)

BOULON WH 5/16x4 1/4 NOIR  
(2 PLCS)

NOTEZ L'EMPLACEMENT DU  
TROU DE RÉFÉRENCE POUR  
UNE ORIENTATION  
APPROPRIÉE.

VIS TIRE-FOND WH 5/16x2-  
1/2 NOIRE  
(2 PLCS)

BOULON WH 5/16x2-1/4 NOIR  
(2 PLCS)

VIS TIRE-FOND WH 5/16x2 NOIRE  
(2 PLCS)

VIS TIRE-FOND WH 5/16x2-1/2 NOIRE  
(2 PLCS)

E3

VIS TIRE-FOND WH 5/16x2-1/2 NOIRE  
(4 PLCS)

H1

H10

F71

K3

E1

K1



(8) **VIS TIRE-FOND**  
WH 5/16x2-1/2  
NOIR



(2) **VIS TIRE-FOND**  
WH 5/16x2  
NOIR



(2) **BOULON WH**  
5/16x2-1/4  
NOIR



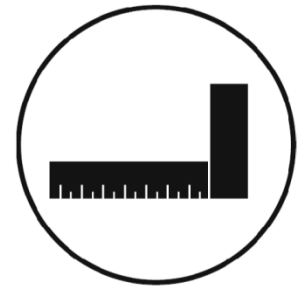
(14) **RONDELLE DE**  
VERROUILLAGE  
EXT  
8x19 NOIRE



(4) **ÉCROU**  
ENCASTRÉ 5/16  
NOIR



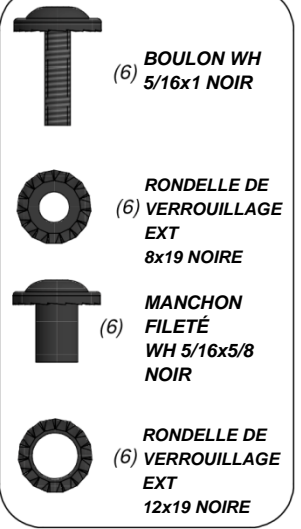
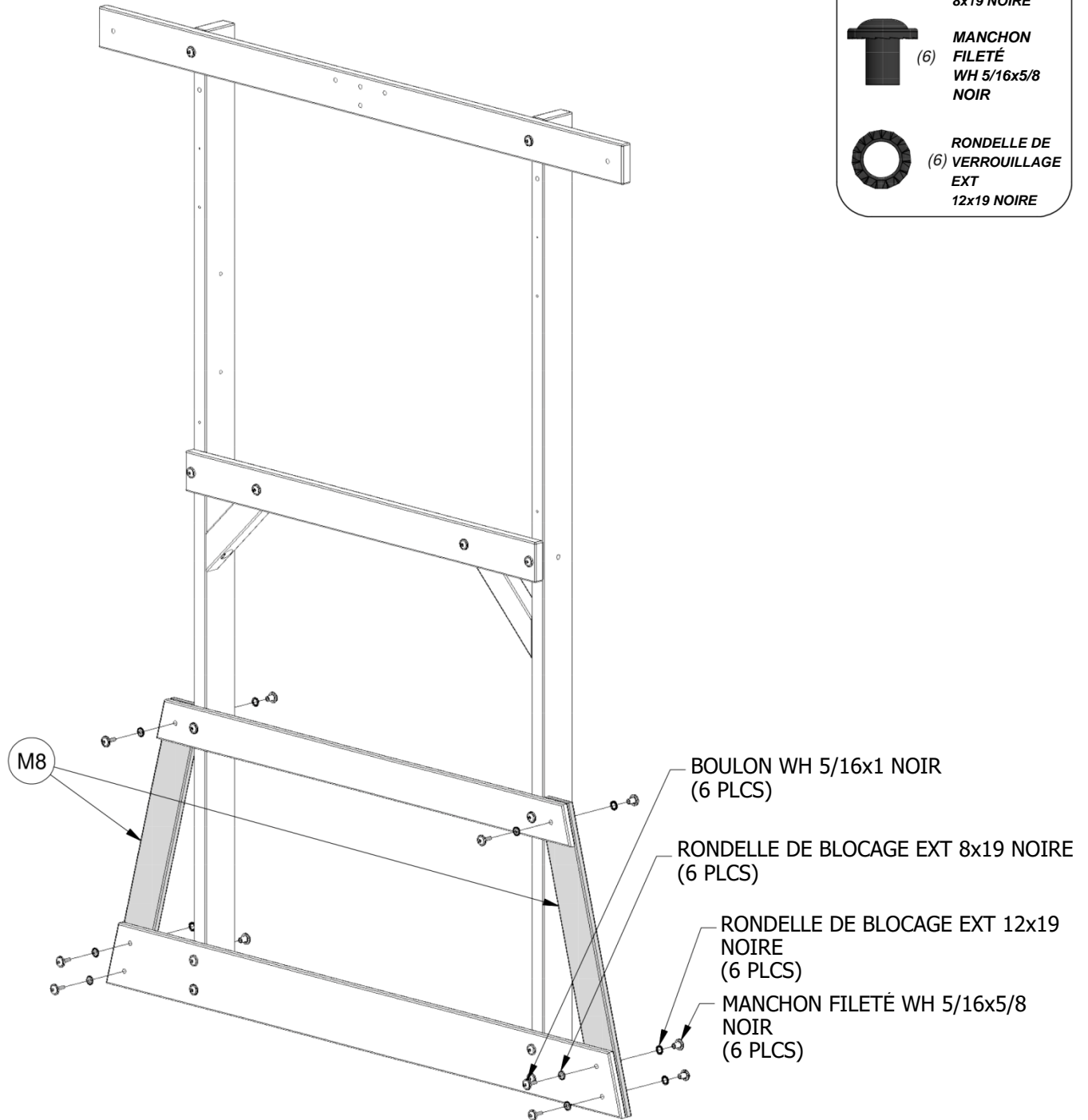
(2) **BOULON WH**  
5/16x4 1/4  
NOIR





(2) **M8 - RENFORT - W4L13393**  
5/8"x3 3/8"x26 5/8" (16x86x676)

## ÉTAPE 2





(1) **H5** - RAIL DE POUTRE DE LA BALANÇOIRE - W4L13364  
1"x3 3/8"x40 1/8" (24x86x1018)

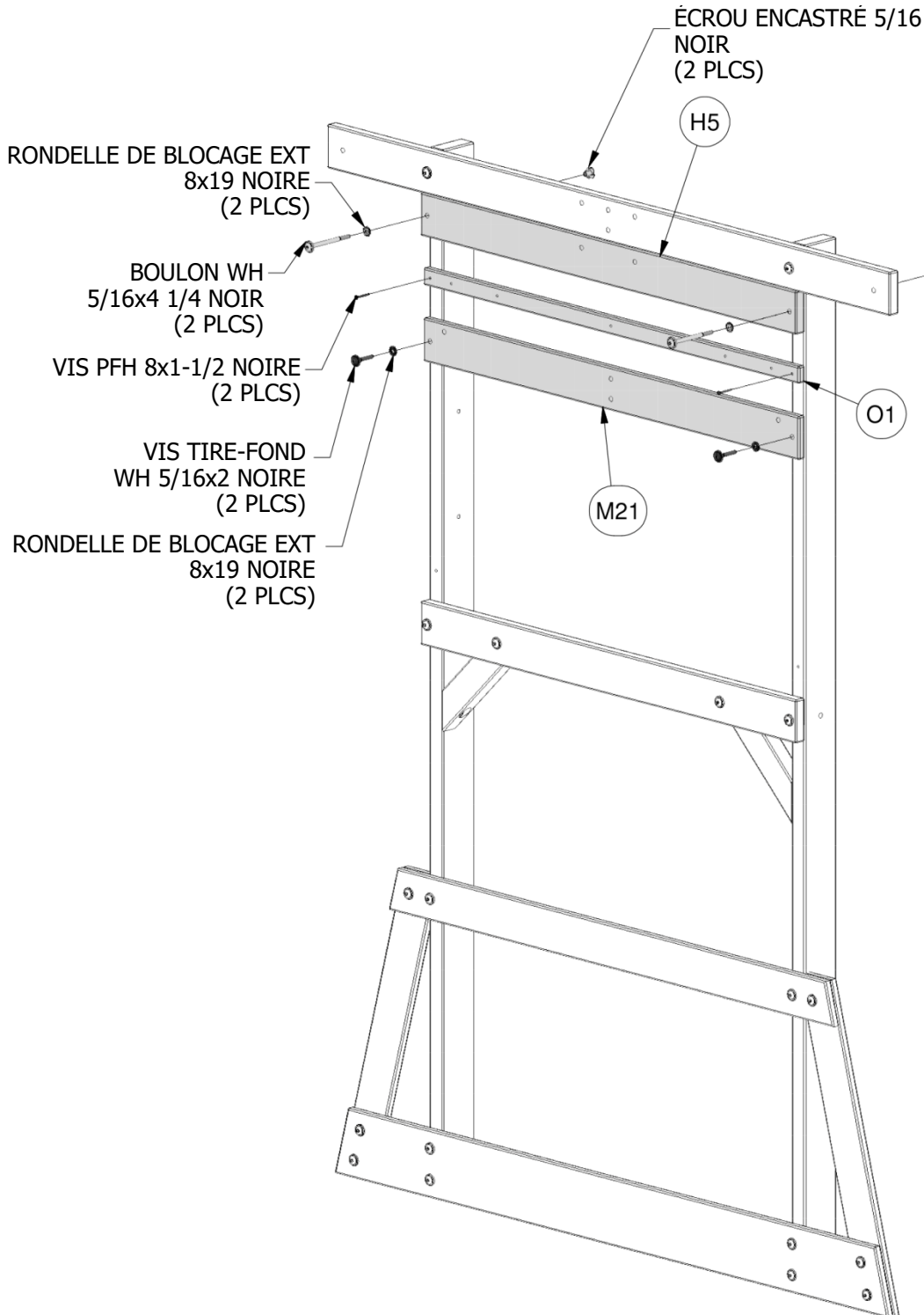


(1) **O1** - RAIL DE SÉCURITÉ - W4L13416  
5/8"x1 3/8"x40 1/8" (16x34x1018)



(1) **M21** - PLANCHE MURALE - W4L13406  
5/8"x3 3/8"x40 1/8" (16x86x1018)

### ÉTAPE 3



(2) **VIS TIRE-FOND**  
WH 5/16x2  
NOIR



(2) **VIS PFH**  
8x1-1/2 NOIRE



(4) **RONDELLE DE**  
**VERROUILLAGE**  
**EXT**  
8x19 NOIRE



(2) **ÉCROU**  
**ENCASTRÉ 5/16**  
**NOIR**



(2) **BOULON WH**  
5/16x4 1/4  
NOIR



(1) **H4** - SUPPORT DE SOL - W4L13363  
1"x3 3/8"x40 1/8" (24x86x1018)



(1) **H2** - RAIL DE TOIT DE DROITE - W4L13361  
1"x3 3/8"x60" (24x86x1524)



(1) **M4** - SUPPORT D'ÉTAGÈRE DE SERVICE - W4L13389  
5/8"x3 3/8"x40 1/8" (16x86x1018)



(1) **K4** - PLANCHE DE SOL - W4L13378  
5/8"x5 1/4"x40 1/8" (16x134x1018)

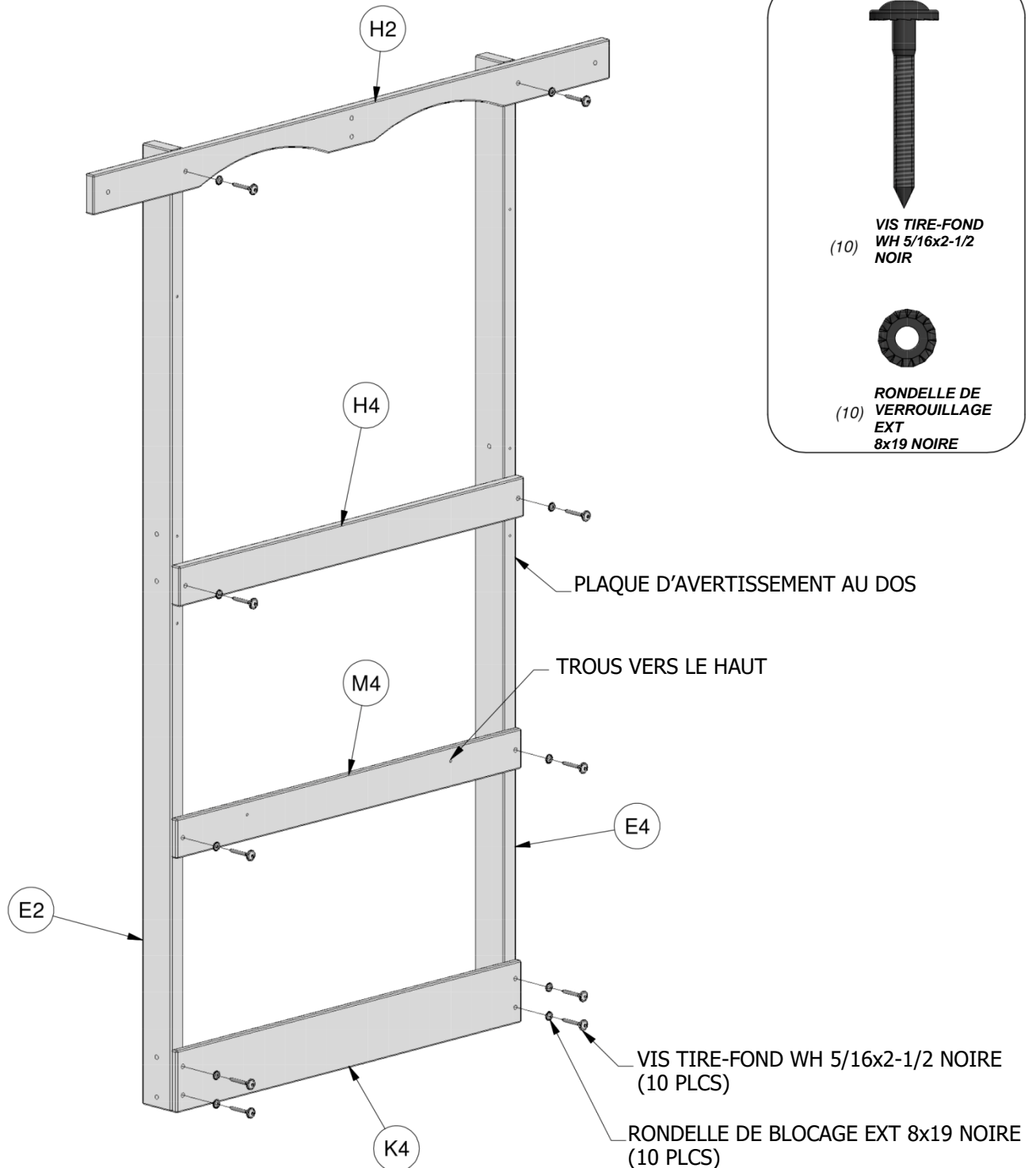


(1) **E2** - MONTANT AVANT DROITE - W4L13355  
1 3/8"x3 3/8"x81 3/4" (36x86x2076)



(1) **E4** - MONTANT ARRIÈRE DROITE - W2A02975  
1 3/8"x3 3/8"x81 3/4" (36x86x2076)

## ÉTAPE 4



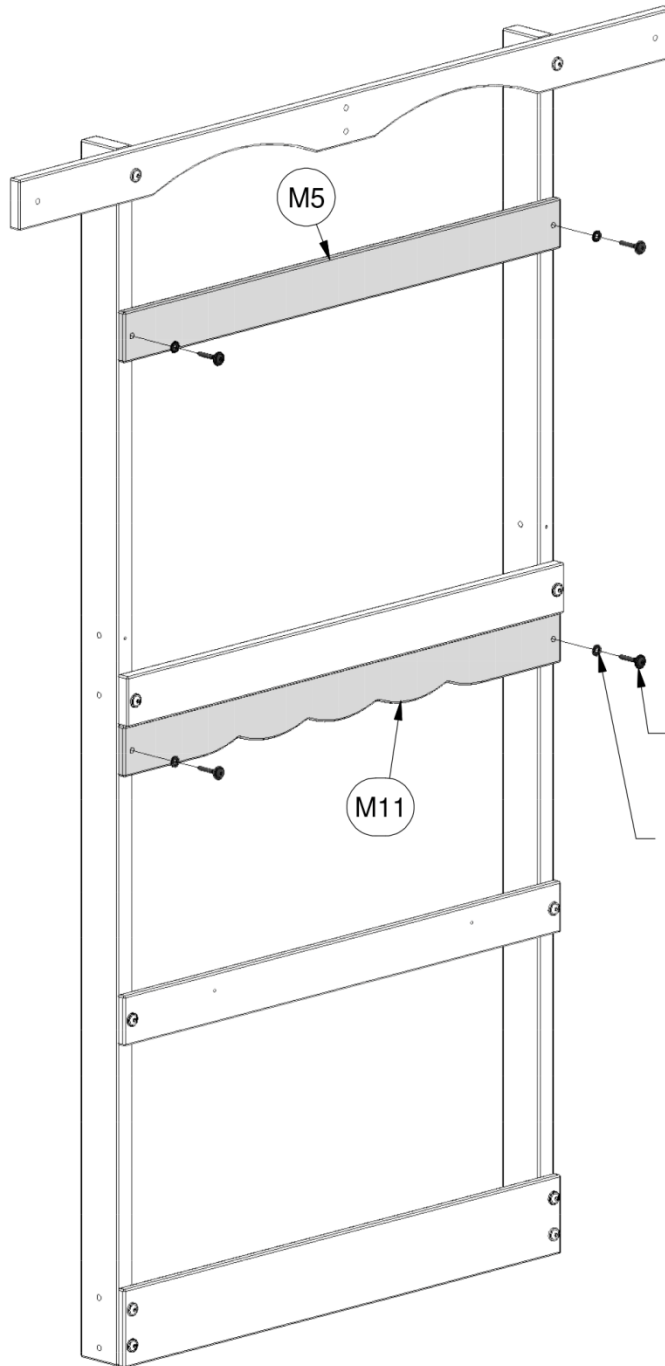


(1) **M5** - PLANCHE MURALE - W4L13390  
5/8"x3 3/8"x40 1/8" (16x86x1018)



(1) **M11** - LINTEAU DE SERVICE - W4L13396  
5/8"x3 3/8"x40 1/8" (16x86x1018)

## ÉTAPE 5



**VIS TIRE-FOND**  
(4) WH 5/16x2  
NOIR



**RONDELLE DE**  
(4) **VERROUILLAGE**  
EXT  
8x19 NOIRE

VIS TIRE-FOND WH 5/16x2 NOIRE  
(4 PLCS)

RONDELLE DE BLOCAGE EXT 8x19 NOIRE  
(4 PLCS)



(2) **K2** - PLANCHE DE SOL - W4L13376  
5/8"x5 1/4"x60 1/2" (16x134x1538)



(1) **M18** - SUPPORT DE SOL - W4L13403  
5/8"x3 3/8"x40" (16x86x1016)



(1) **M6** - SUPPORT DE SOL - W4L13391  
5/8"x3 3/8"x40" (16x86x1016)

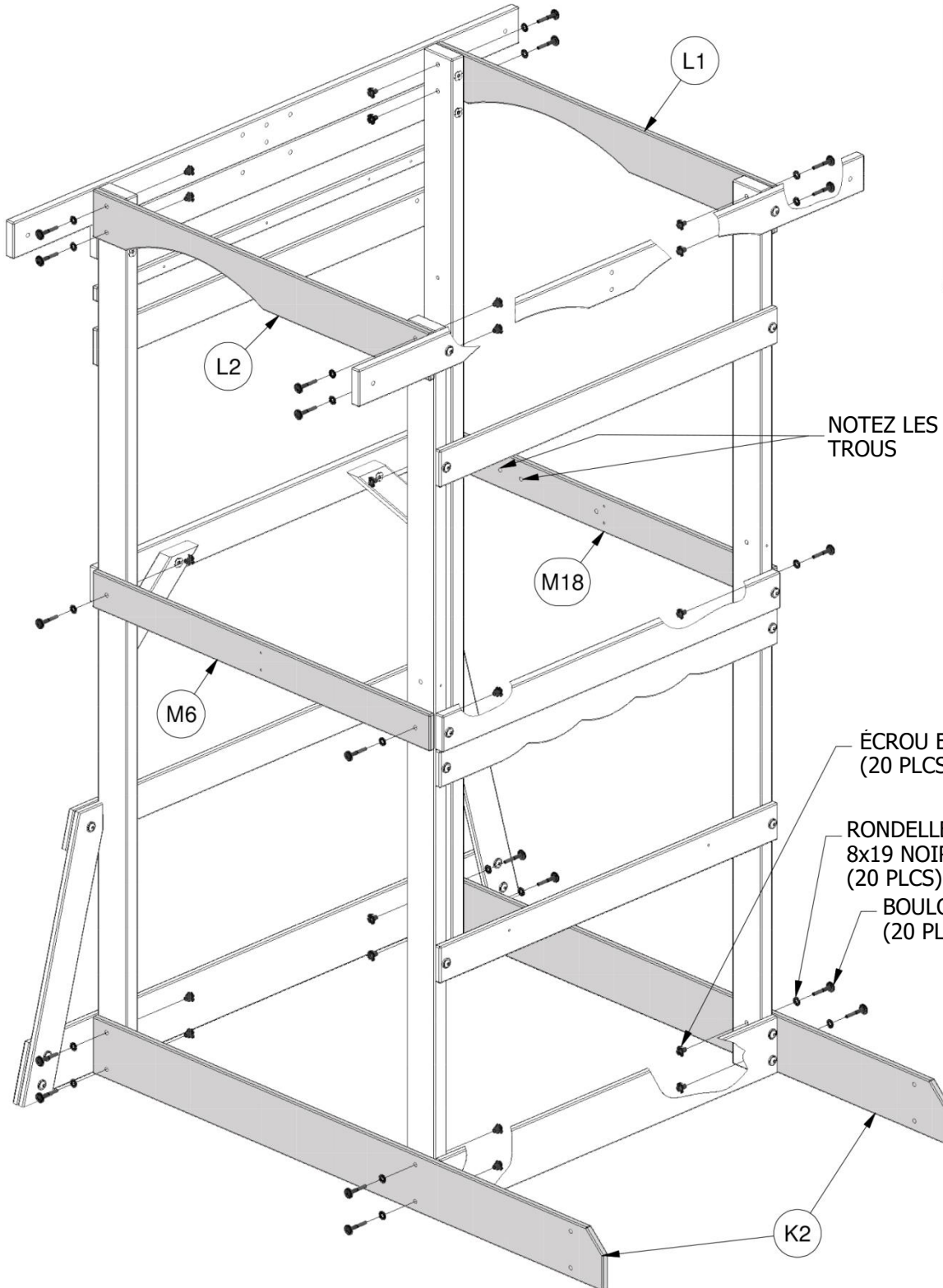


(1) **L1** - PLANCHE DE TOITURE CINTREE - W4L13384  
5/8"x4 3/8"x40" (16x112x1016)



(1) **L2** - PLANCHE DE TOITURE CINTRÉE - W4L13385  
5/8"x4 3/8"x40" (16x112x1016)

## ÉTAPE 6



(20) **BOULON WH 5/16x2 NOIR**

(20) **RONDELLE DE VERROUILLAGE EXT 8x19 NOIRE**

(20) **ÉCROU ENCASTRÉ 5/16 NOIR**

NOTEZ LES EMPLACEMENTS DES TROUS

ÉCROU ENCASTRÉ 5/16 NOIR (20 PLCS)

RONDELLE DE BLOCAGE EXT 8x19 NOIRE (20 PLCS)

BOULON WH 5/16x2 NOIR (20 PLCS)



(1) **F71** - PLANCHE DE SOL - W4L13376  
1 3/8"x2 3/8"x13" (36x60x330)

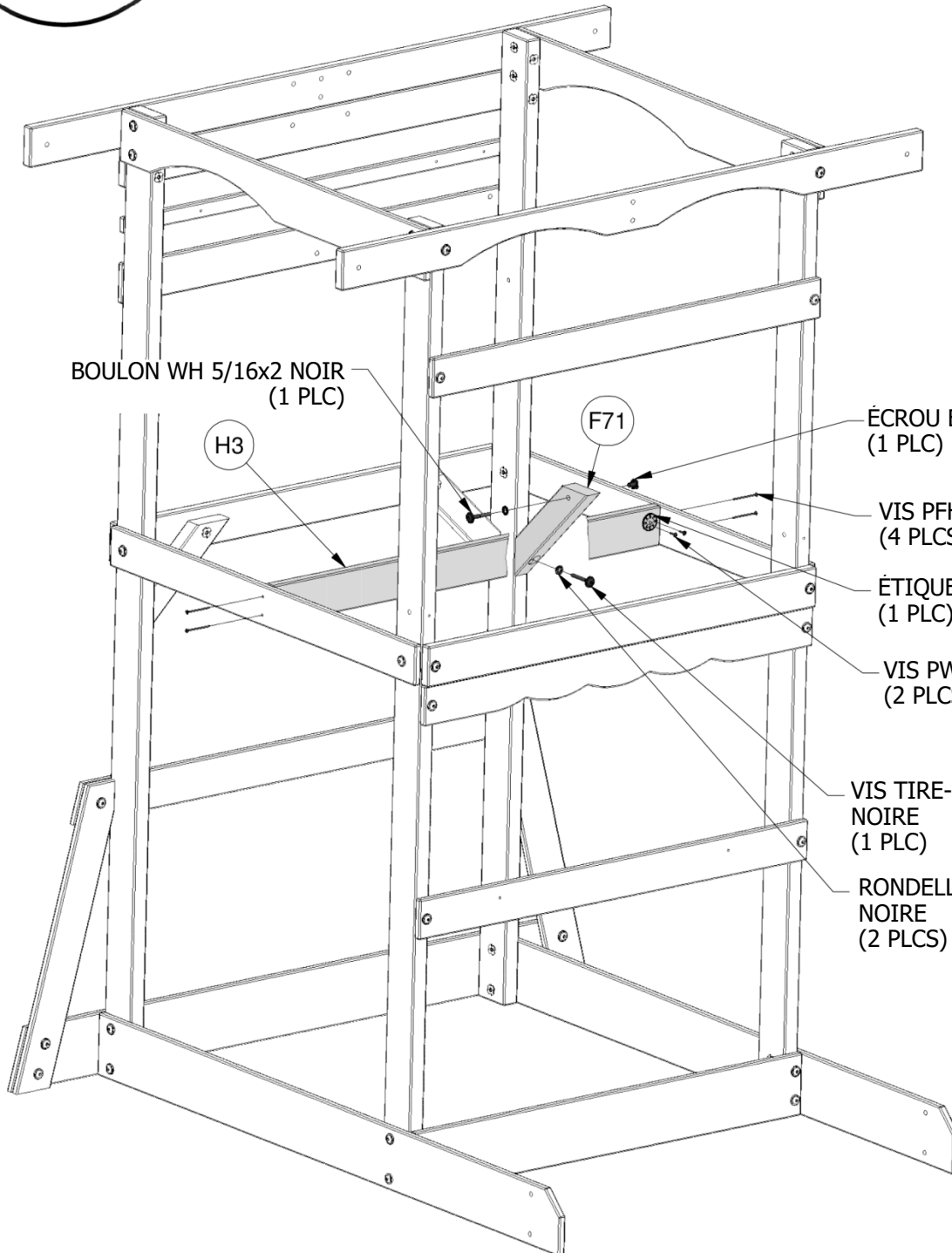
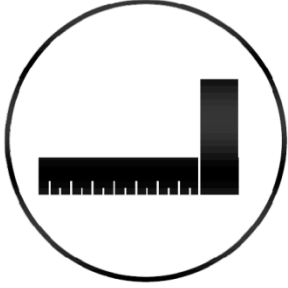








(1) - PLANCHE DE SOL - W4L13376

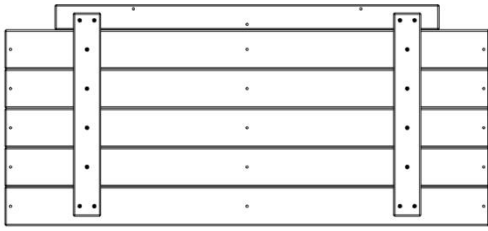


(1) **H3** - PLANCHE DE SOL - W4L13376  
1"x3 3/8"x40 1/8" (24x86x1018)

## ÉTAPE 7



-  **VIS PWH**  
(2) 8x3/4 NOIRE
-  **VIS TIRE-FOND**  
WH 5/16x2-1/2 NOIRE  
(1)
-  **VIS PFH**  
8x2-1/2 NOIRE  
(4)
-  **BOULON WH**  
5/16x2 NOIRE  
(1)
-  **RONDELLE DE**  
**VERROUILLAGE**  
EXT  
8x19 NOIRE  
(2)
-  **ÉCROU**  
ENCASTRÉ 5/16  
NOIRE  
(1)

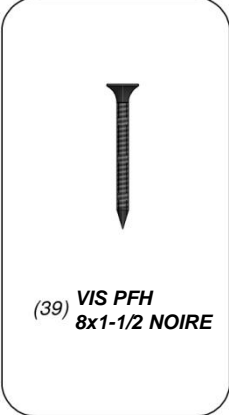
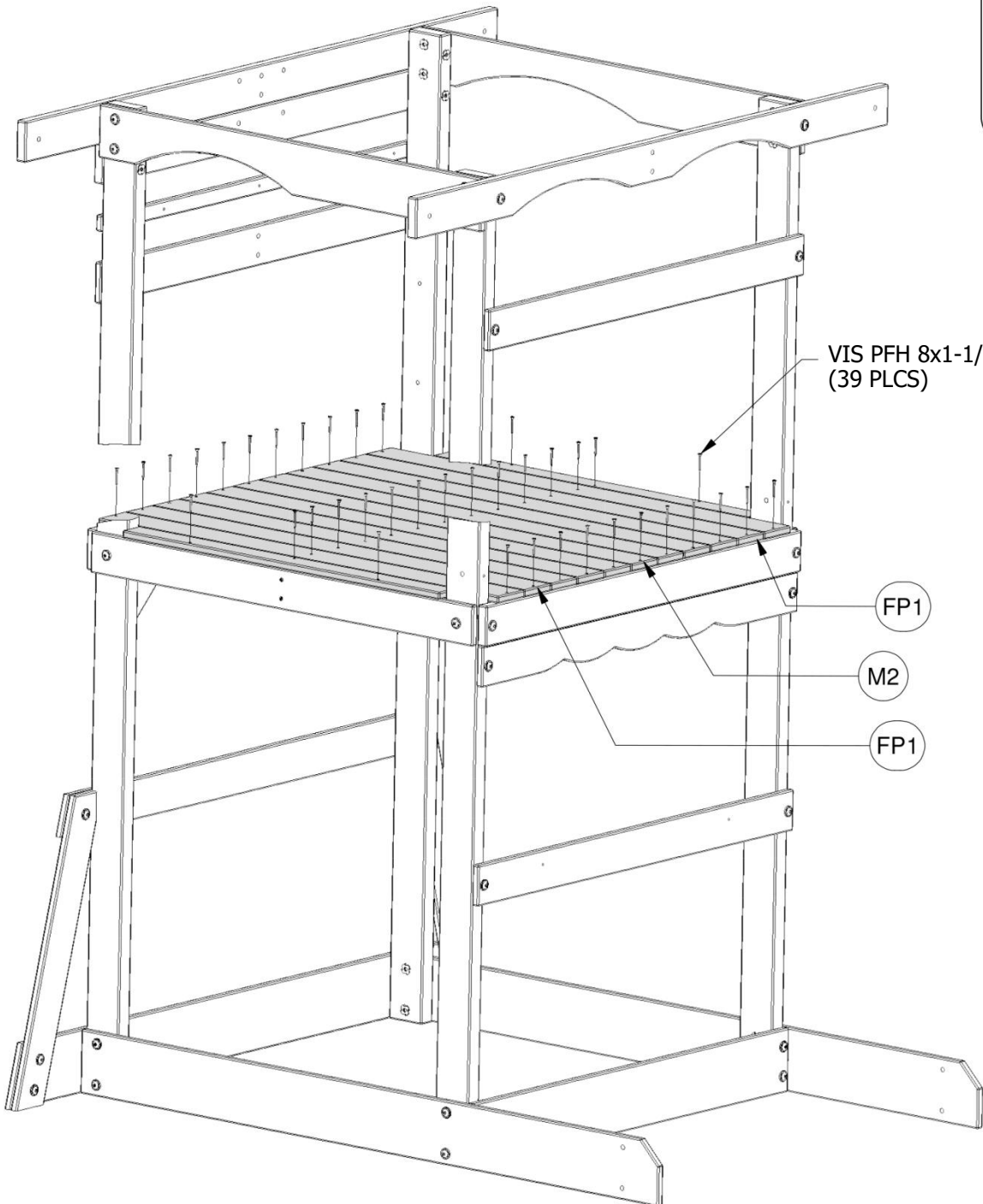


(2) **FP1** - PANNEAU DE SOL - W2A02973  
1 1/4"x19 1/8"x41 7/8" (32x485x1064)



(1) **M2** - PLANCHE DE SOL - W4L13387  
5/8"x3 3/8"x41 7/8" (16x86x1064)

## ÉTAPE 8



VIS PFH 8x1-1/2 NOIRE  
(39 PLCS)

FP1

M2

FP1



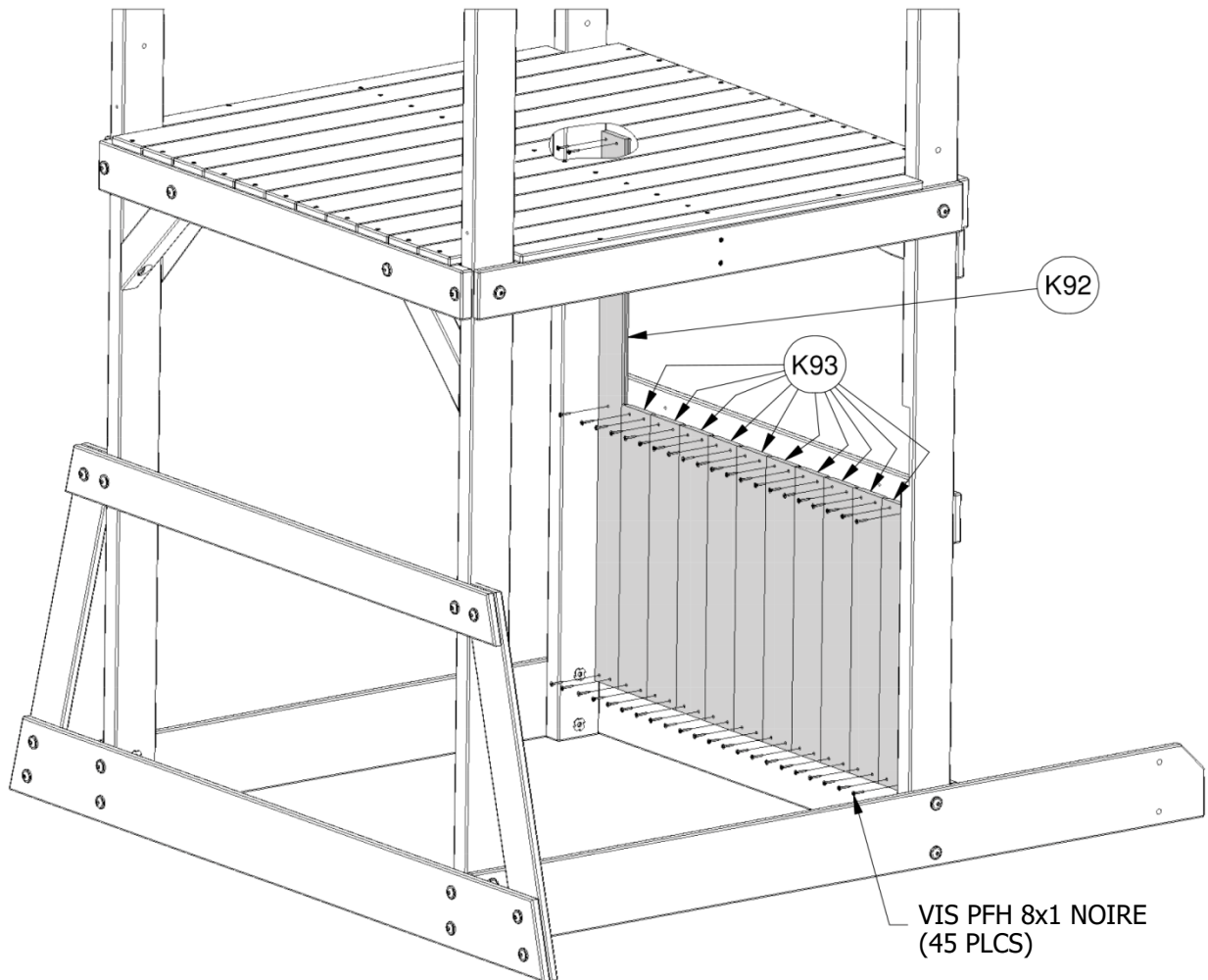
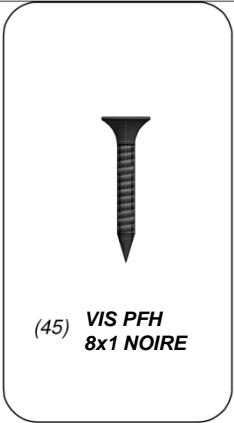
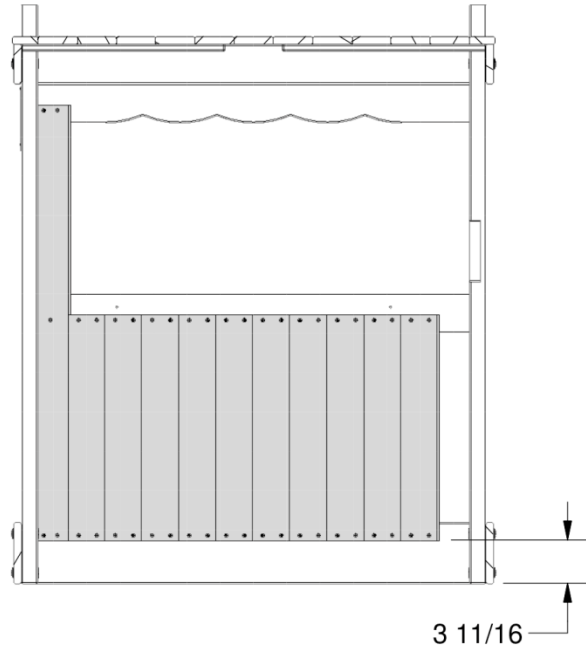


(10) **K93** - PLANCHE MURALE - W4L13382  
 3/8"x3 3/8"x19 1/2" (11x86x495)



(1) **K92** - PLANCHE MURALE DE DROITE - W4L13381  
 3/8"x2 3/4"x37 1/2" (11x70x954)

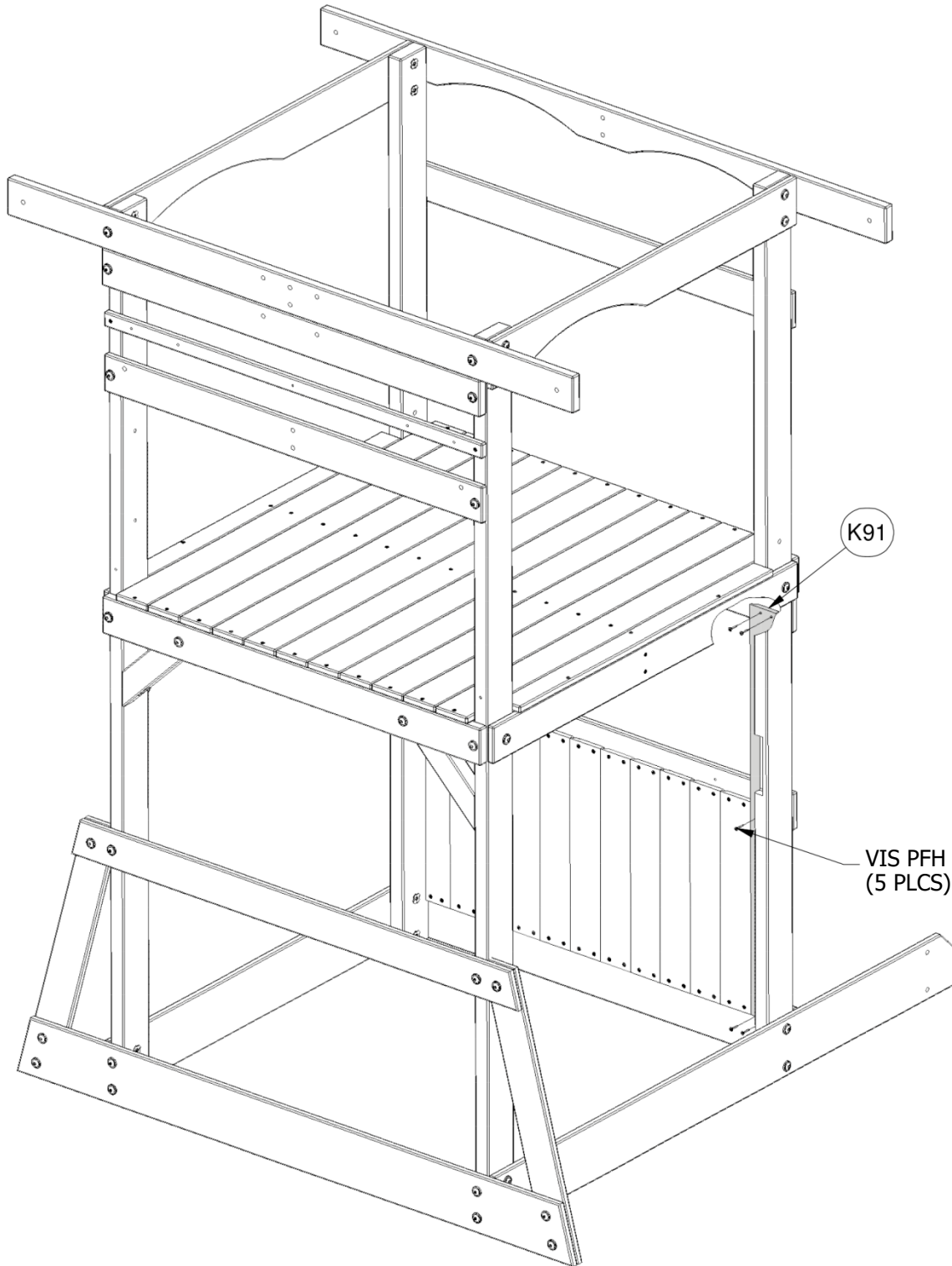
**ÉTAPE 9**





(1) **K91** - PLANCHE MURALE DE GAUCHE - W4L13380  
3/8"x2 3/4"x37 1/2" (11x70x954)

## ÉTAPE 10



(5) **VIS PFH  
8x1 NOIRE**

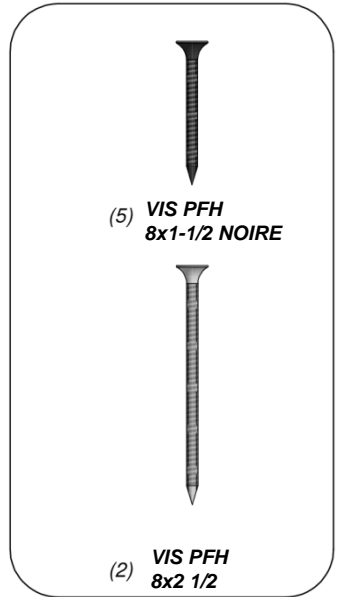
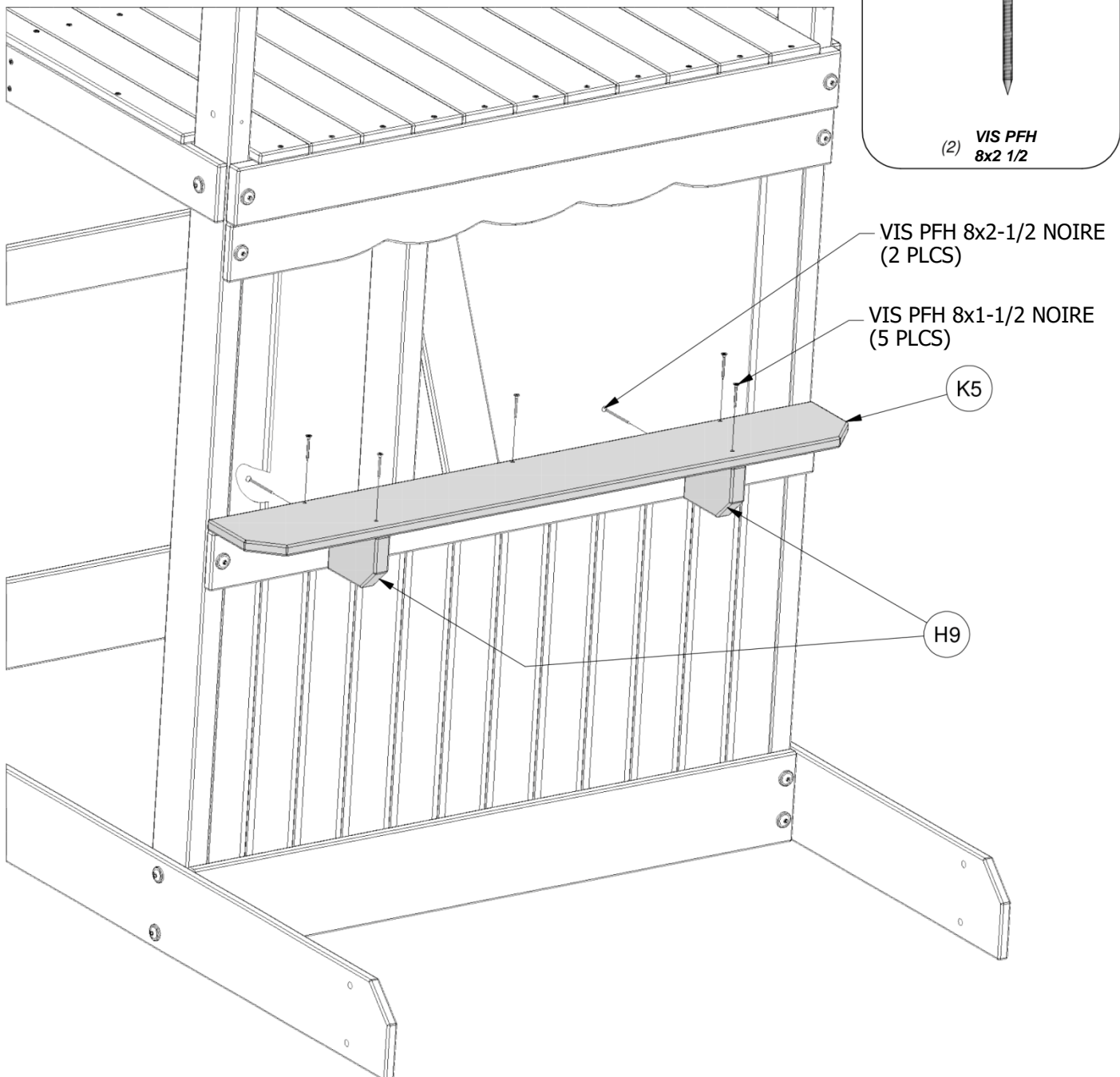


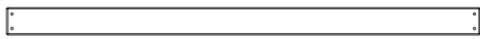
(1) **K5** - ÉTAGÈRE DE SERVICE - W4L13379  
5/8"x5 1/4"x40 1/8" (16x134x1018)



(2) **H9** - SUPPORT D'ÉTAGÈRE - W4L13368  
1"x3 3/8"x4 1/2" (24x86x114)

## ÉTAPE 11





(1) **N2** - PLANCHE MURALE - W4L13413  
5/8"x2 3/8"x41" (16x60x1040)



(2) **M3** - PLANCHE MURALE - W4L13388  
5/8"x3 3/8"x41" (16x86x1040)

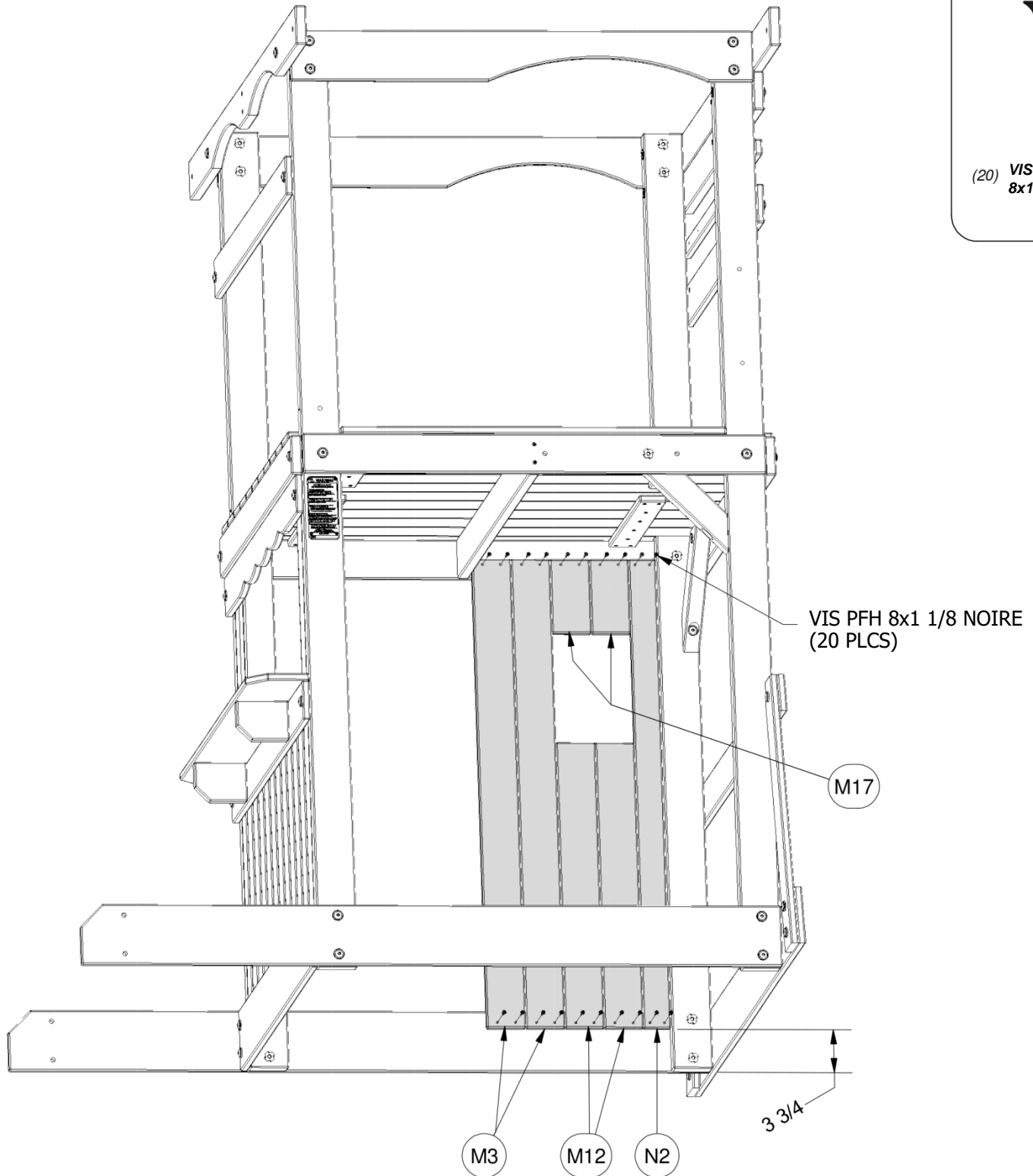


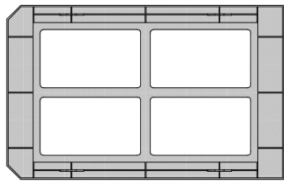
(2) **M12** - PLANCHE MURALE DE FENÊTRE - W4L13397  
5/8"x3 3/8"x25" (16x86x634)



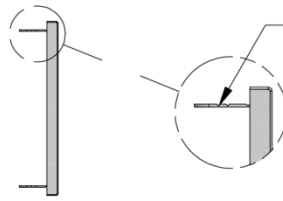
(2) **M17** - PLANCHE MURALE DE FENÊTRE - W4L13402  
5/8"x3 3/8"x6 1/2" (16x86x164)

## ÉTAPE 12





(1) - FENÊTRE (PLATE) - A6P00019

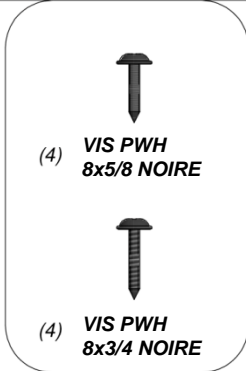


PLIEZ LES DEUX CÔTÉS VERS  
L'INTÉRIEUR À CET EMPLACEMENT



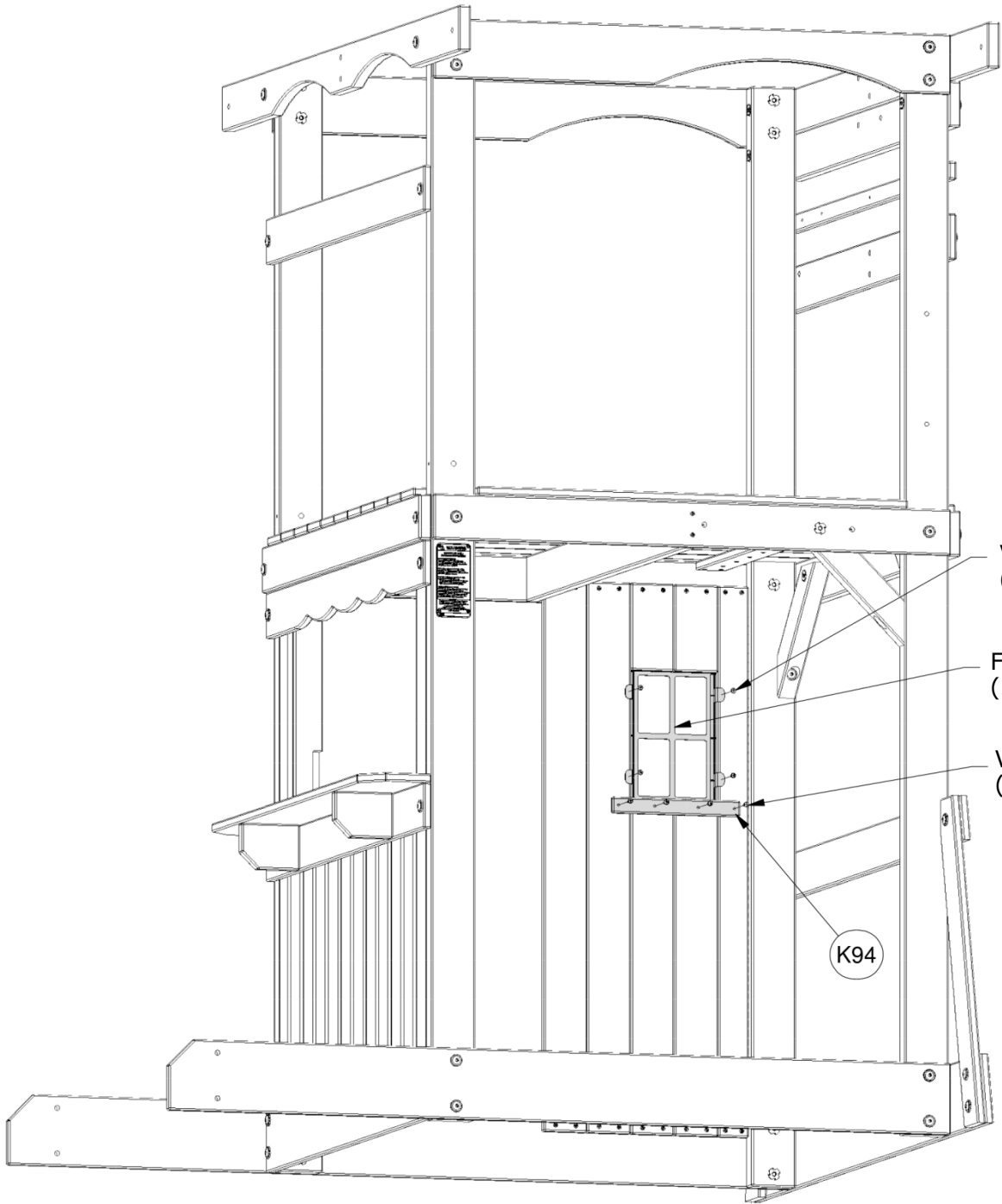
(1) **K94** - TAQUET DE FENÊTRE - W4L13383  
3/8"x1 1/8"x9 7/8" (11x30x252)

## ÉTAPE 13



(4) **VIS PWH**  
**8x5/8 NOIRE**

(4) **VIS PWH**  
**8x3/4 NOIRE**



VIS PWH 8x5/8 NOIRE  
(4 PLCS)

FENÊTRE (PLATE)  
(1 PLC)

VIS PWH 8x3/4 NOIRE  
(4 PLCS)

K94

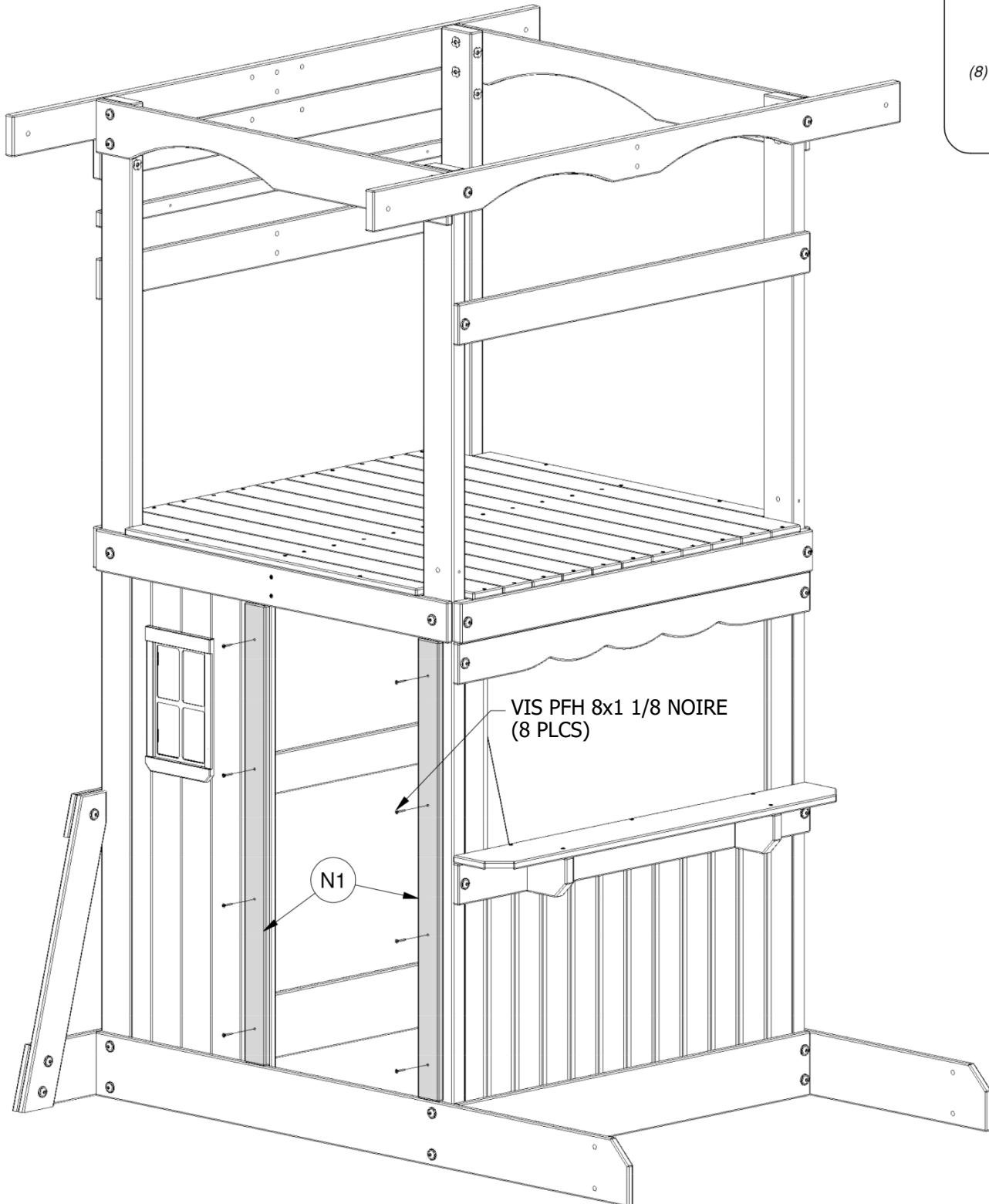


(2) **N1** - PLANCHE À CHARNIÈRE - W4L13412  
5/8"x2 3/8"x37 3/4" (16x60x958)

## ÉTAPE 14



(8) **VIS PFH**  
**8x1 1/8 NOIRE**



VIS PFH 8x1 1/8 NOIRE  
(8 PLCS)

N1

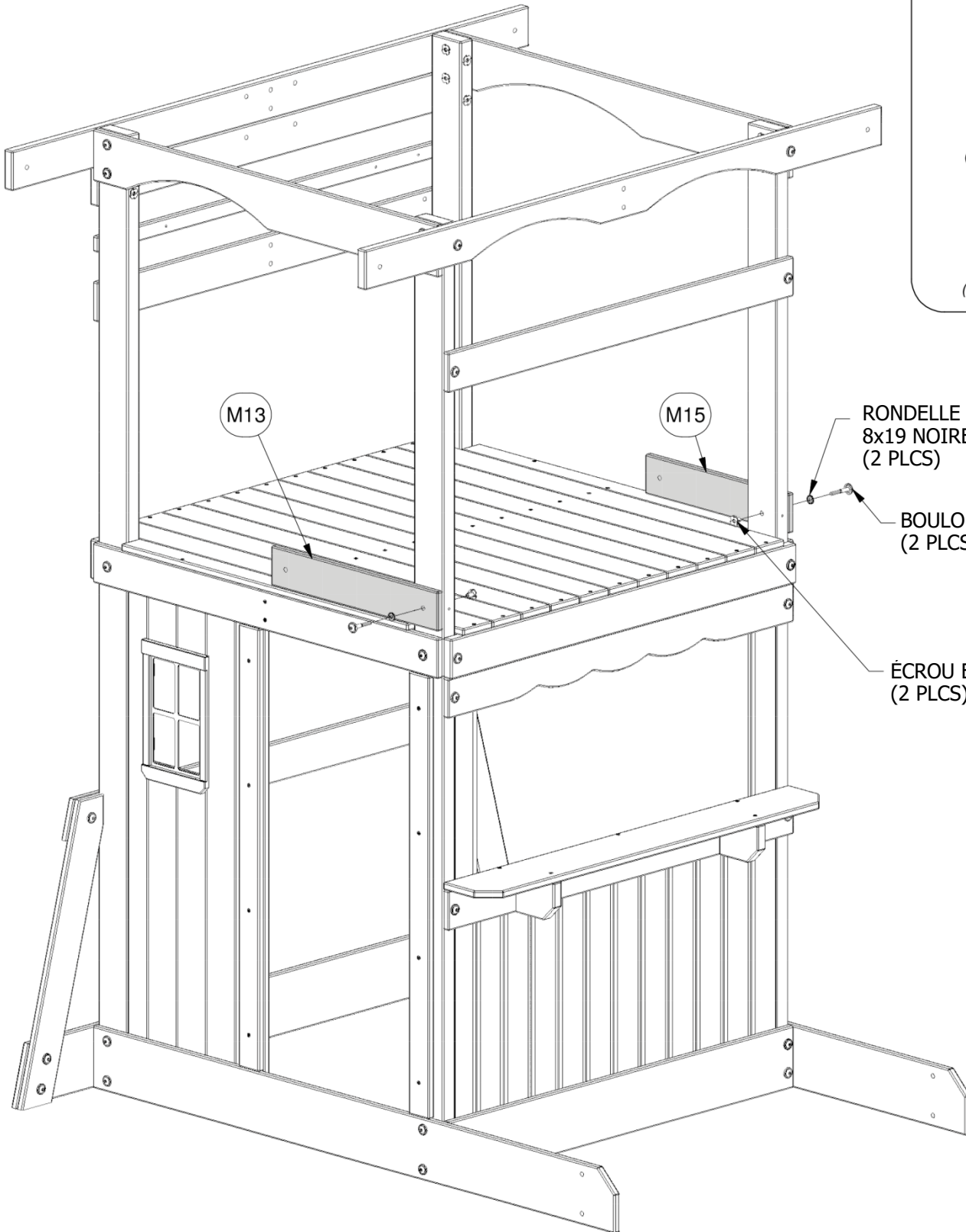


(1) **M13** - RAIL MURAL - W4L13398  
5/8"x3 3/8"x19 1/4" (16x86x490)



(1) **M15** - RAIL MURAL - W4L13400  
5/8"x3 3/8"x16 5/8" (16x86x422)

## ÉTAPE 15



(2) **BOULON WH**  
5/16x2 **NOIR**



(2) **RONDELLE DE**  
**VERROUILLAGE**  
**EXT**  
8x19 **NOIRE**



(2) **ÉCROU ENCASTRÉ**  
5/16 **NOIR**

RONDELLE DE BLOCAGE EXT  
8x19 NOIRE  
(2 PLCS)

BOULON WH 5/16x2 NOIR  
(2 PLCS)

ÉCROU ENCASTRÉ 5/16 NOIR  
(2 PLCS)

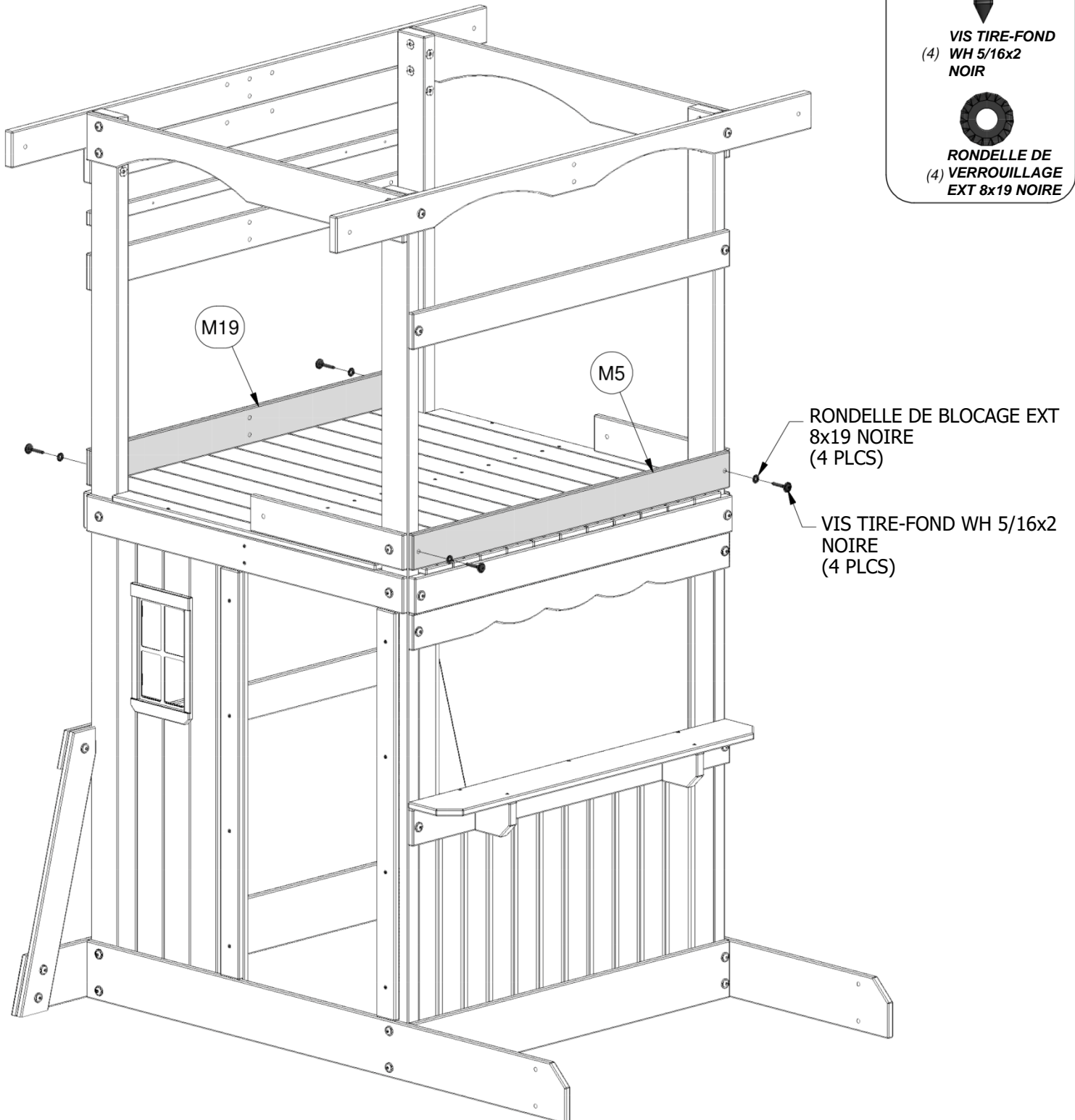


(1) **M5** - PLANCHE MURALE - W4L13390  
5/8"x3 3/8"x40 1/8" (16x86x1018)



(1) **M19** - PLANCHE MURALE - W4L13404  
5/8"x3 3/8"x40 1/8" (16x86x1018)

## ÉTAPE 16



**VIS TIRE-FOND**  
(4) WH 5/16x2  
NOIR



**RONDELLE DE**  
(4) **VERROUILLAGE**  
EXT 8x19 NOIRE





(1) **N3** - PLANCHE MURALE - W4L13414  
5/8"x2 3/8"x30" (16x60x762)



(1) **M10** - PLANCHE MURALE - W4L13395  
5/8"x3 3/8"x30" (16x86x762)



(2) **M17** - PLANCHE MURALE DE FENÊTRE - W4L13402  
5/8"x3 3/8"x6 1/2" (16x86x164)



(2) **M16** - PLANCHE MURALE DE FENÊTRE - W4L13401  
5/8"x3 3/8"x14" (16x86x356)

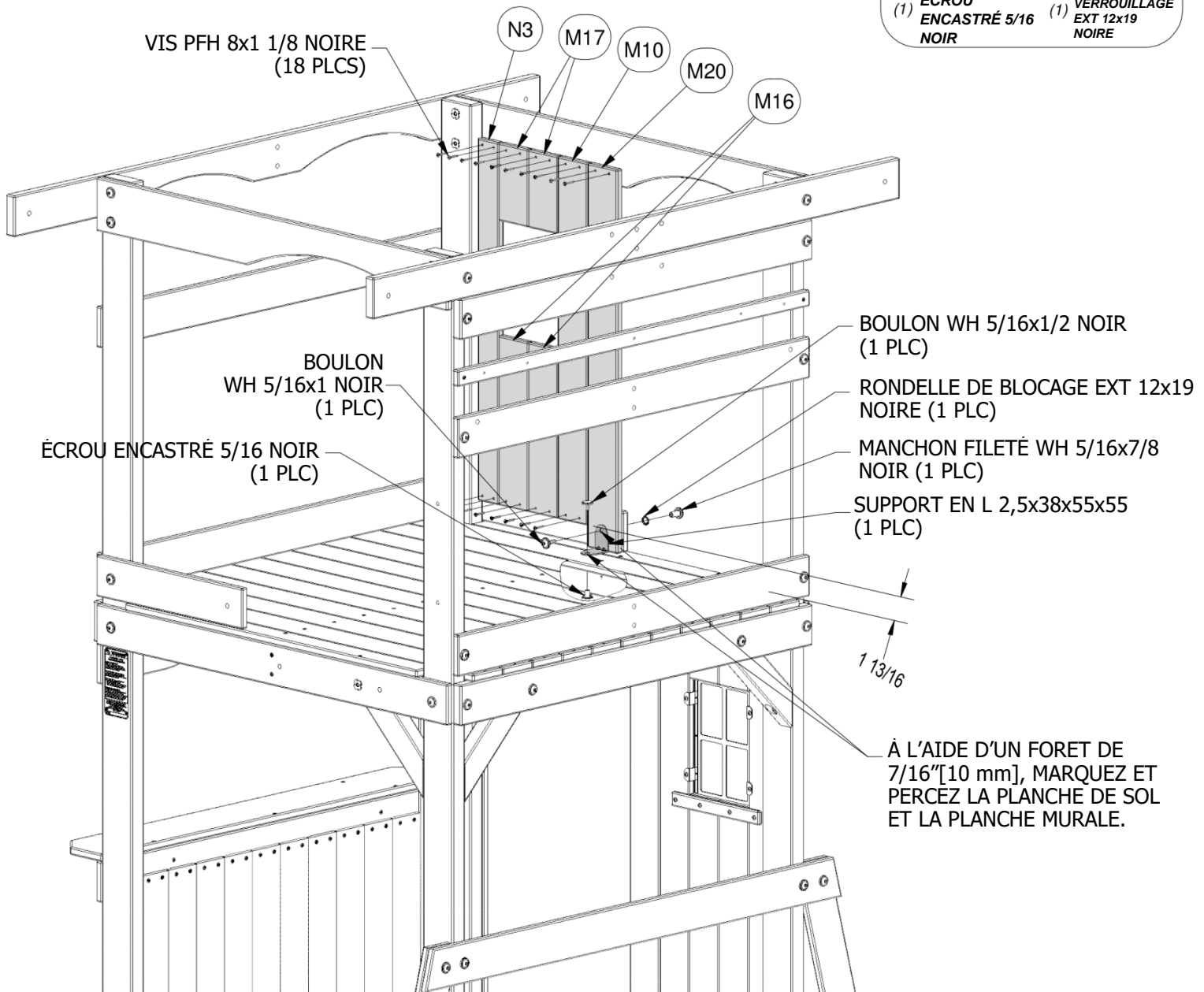
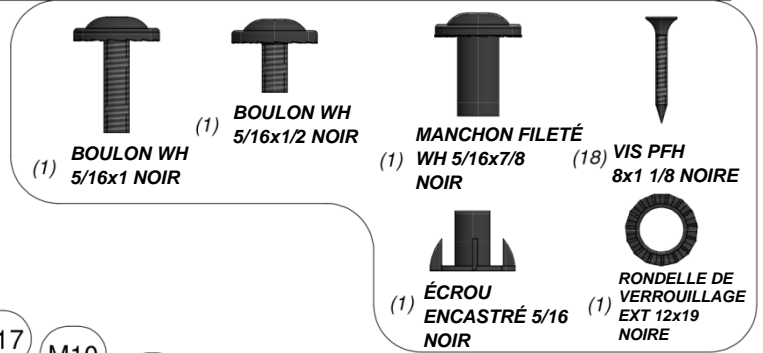


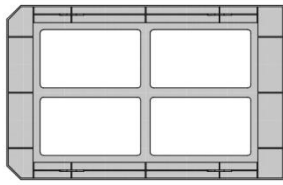
(1) **M20** - PLANCHE MURALE - W4L13405  
5/8"x3 3/8"x31 3/4" (16x86x808)



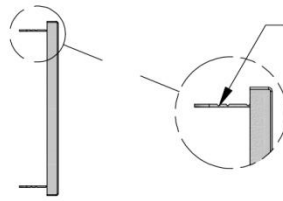
(1) - SUPPORT EN L 2,5x38x55x55 - A4M01046

## ÉTAPE 17





(1) - PLANCHE MURALE - W4L13414

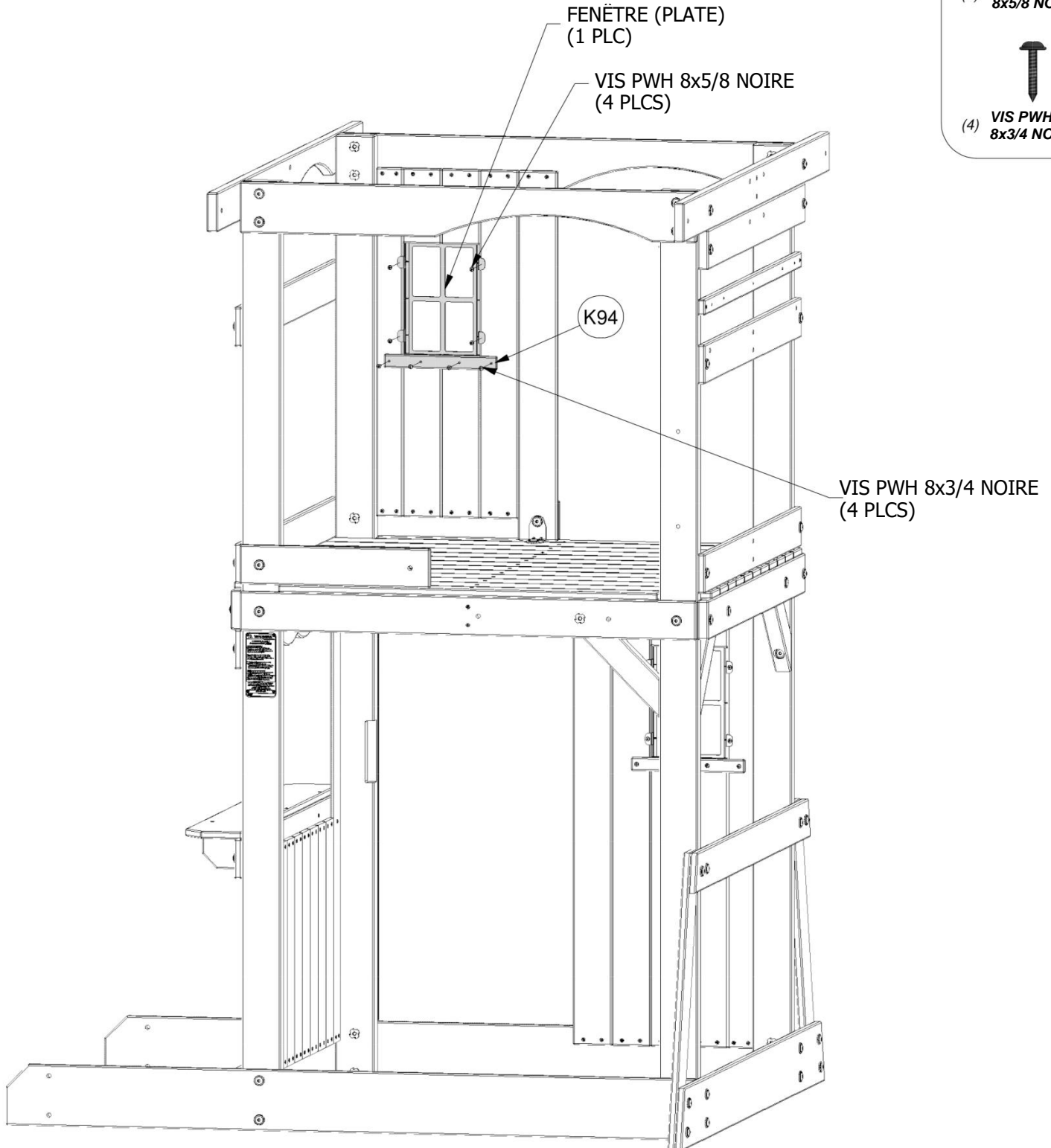


PLIEZ LES DEUX CÔTÉS VERS L'INTÉRIEUR À CET EMPLACEMENT



(1) **K94** - TAQUET DE FENÊTRE - W4L13383  
3/8"x1 1/8"x9 7/8" (11x30x252)

## ÉTAPE 18



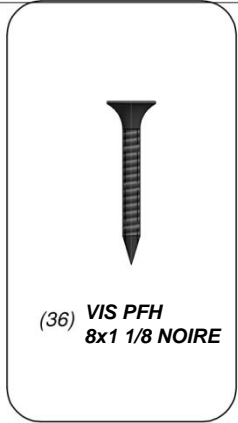
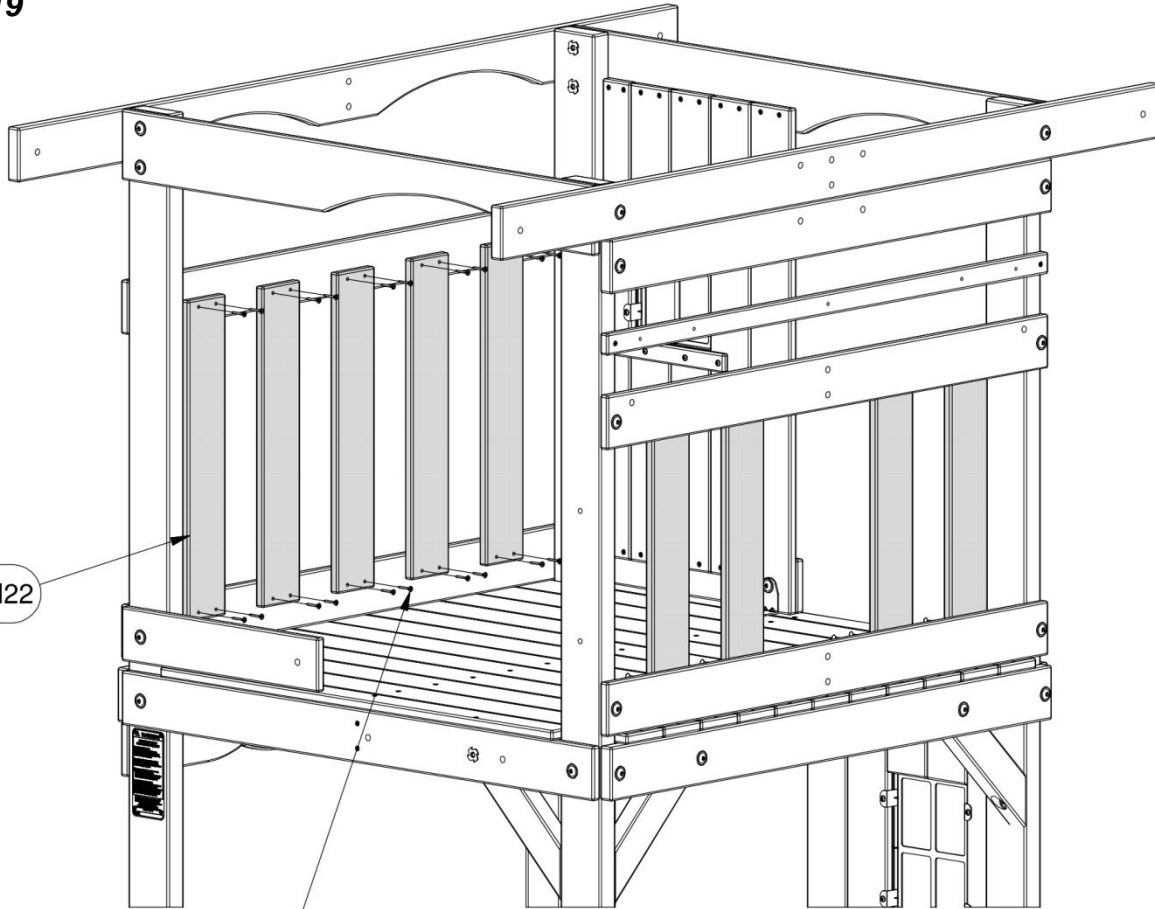


(4) **M14** - LATTE VERTICALE - W4L13399  
5/8"x3 3/8"x17 3/4" (16x86x452)

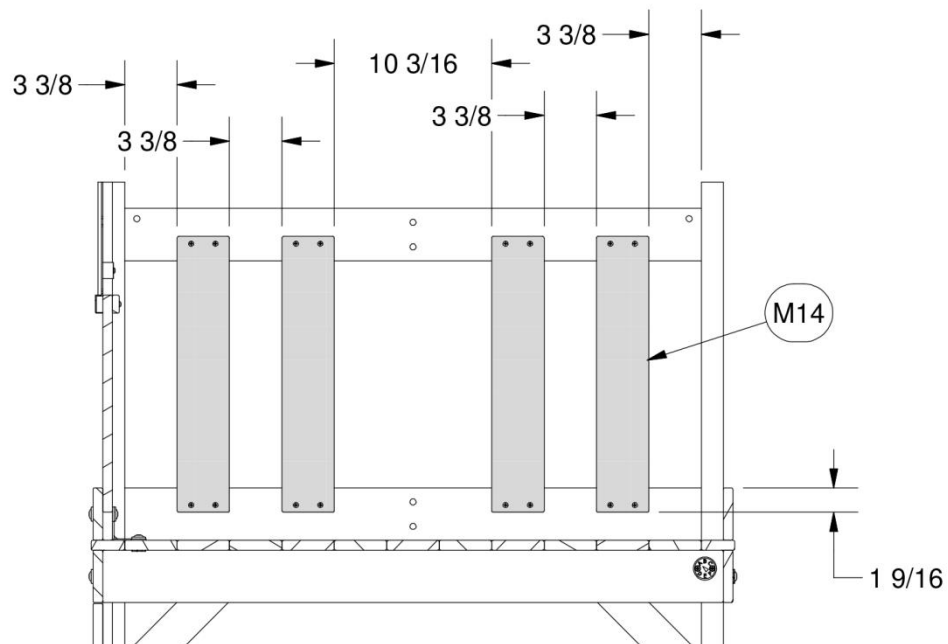


(5) **M22** - LATTE VERTICALE - W4L13547  
5/8"x3 3/8"x20 1/8" (16x86x512)

**ÉTAPE 19**



VIS PFH 8x1 1/8 NOIRE  
(36 PLCS)





(1) **M9** - PLANCHE MURALE À POIGNÉE - W4L13394  
5/8"x3 3/8"x31 3/4" (16x86x808)

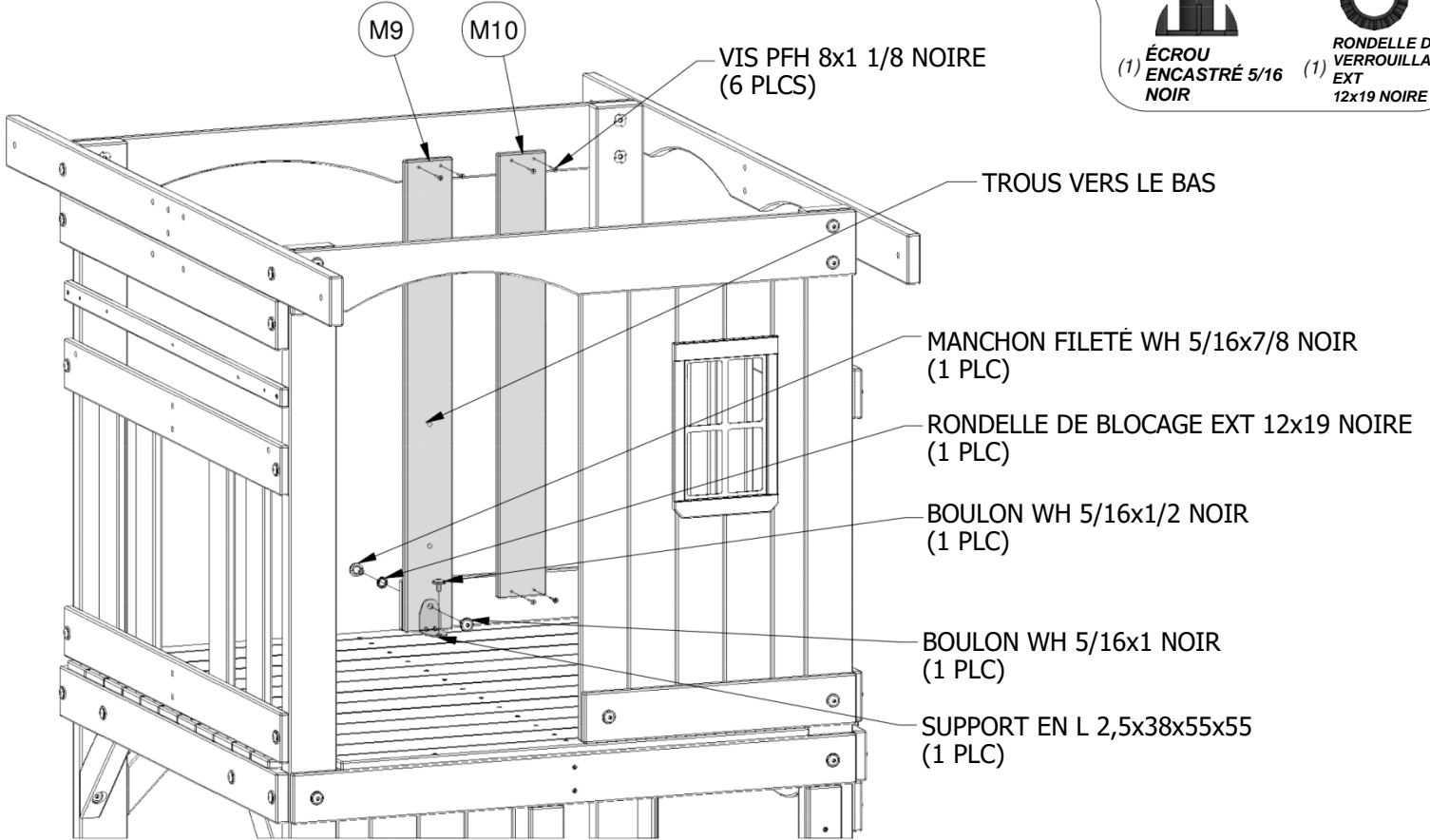
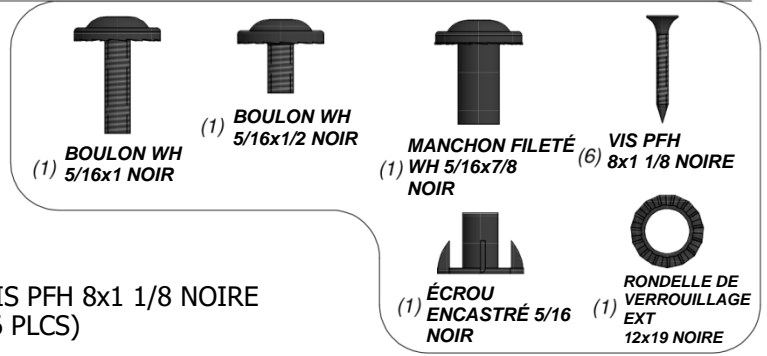


(1) **M10** - PLANCHE MURALE - W4L13395  
5/8"x3 3/8"x30" (16x86x762)

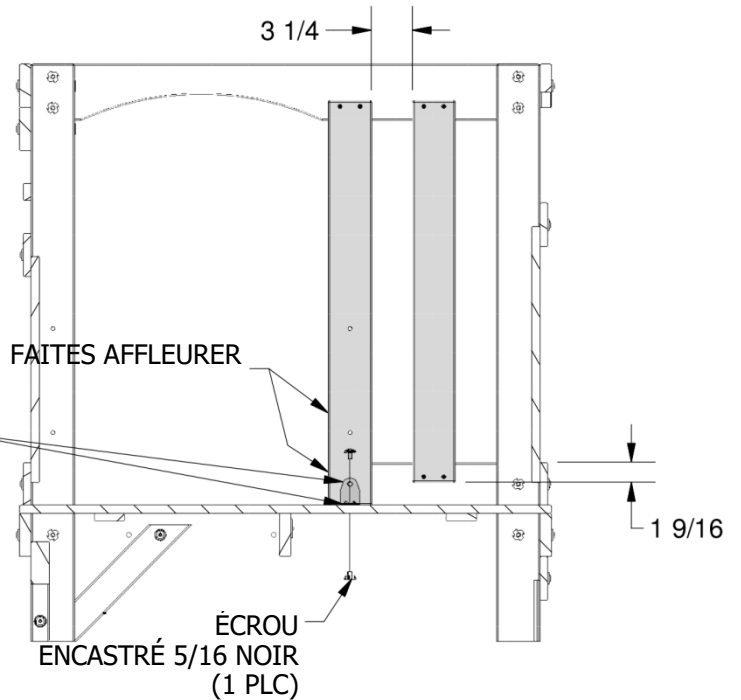


(1) - SUPPORT EN L 2,5x38x55x55 - A4M01046

## ÉTAPE 20



À L'AIDE D'UN FORET DE 7/16" [10 mm], MARQUEZ ET PERCEZ LA PLANCHE DE SOL ET LA PLANCHE MURALE.



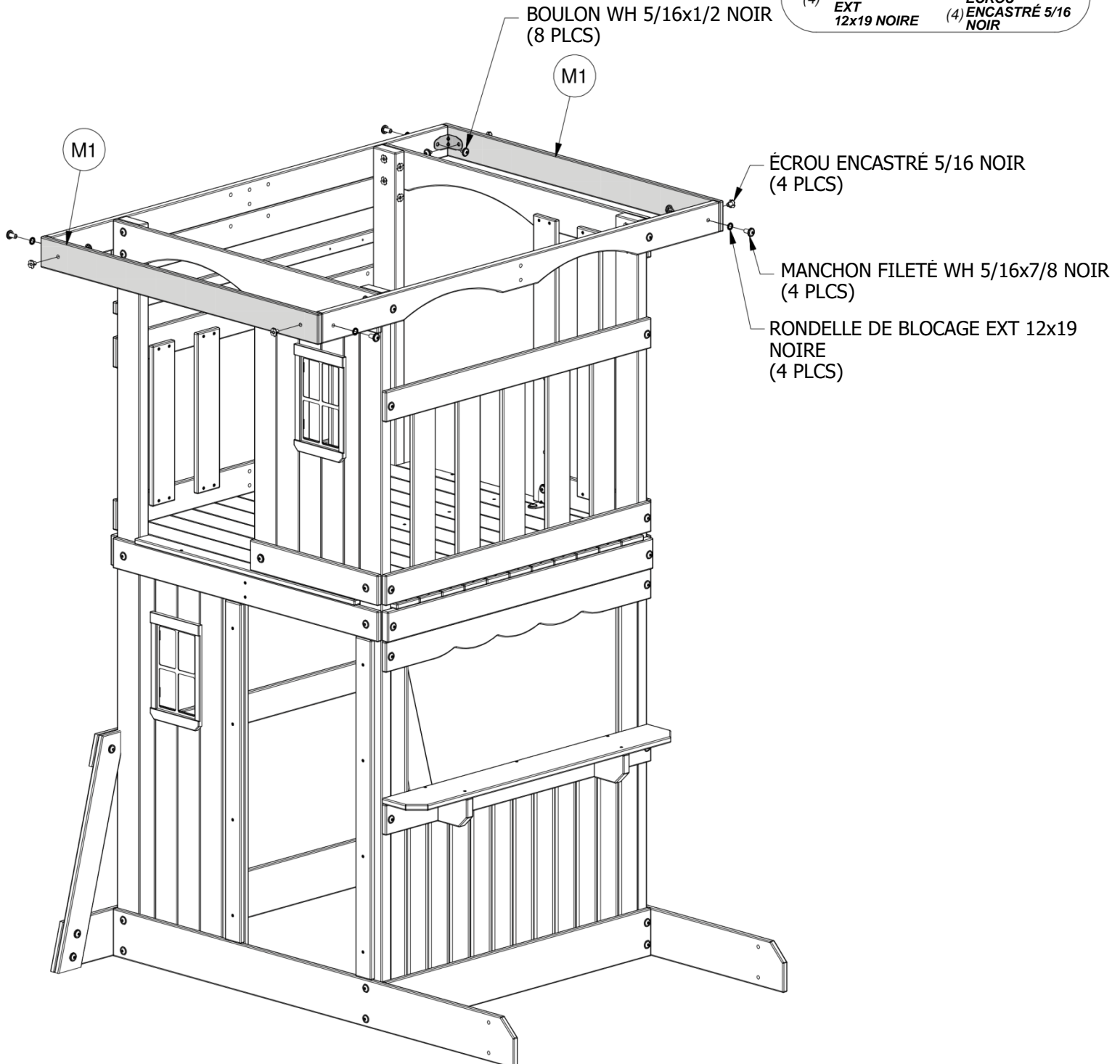
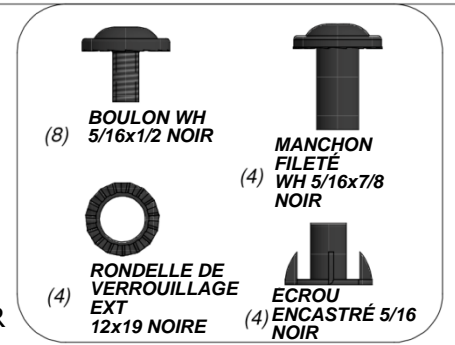


(2) **M1** - RAIL DE TOIT D'EXTRÉMITÉ - W4L13386  
5/8"x3 3/8"x41 7/8" (16x86x1064)



(4) - SUPPORT EN L 2,5x38x55x55 - A4M01046

## ÉTAPE 21





(1) **M7** - RAIL DE TOIT SUPÉRIEUR - W4L13392  
5/8"x3 3/8"x40" (16x86x1016)

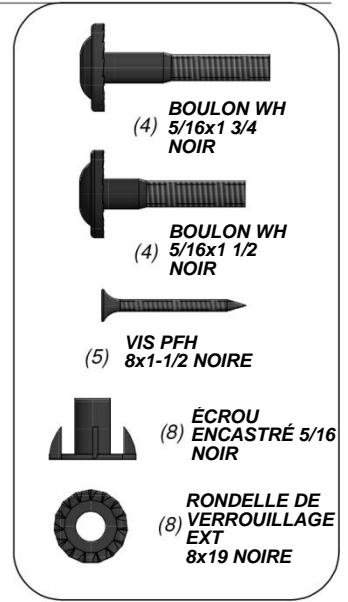
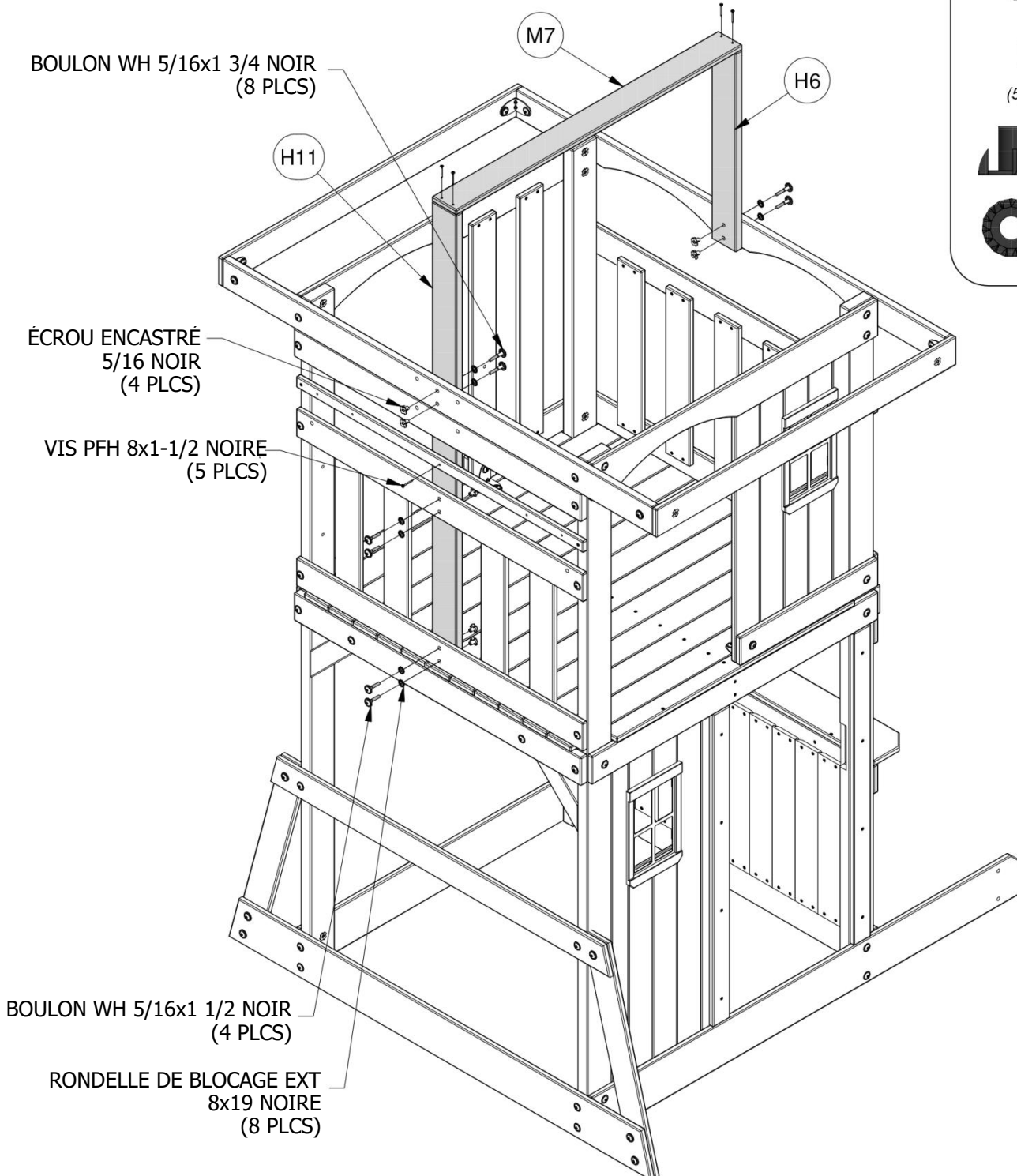


(1) **H6** - MONTANT DE TOIT - W4L13365  
1"x3 3/8"x24" (24x86x610)



(1) **H11** - MONTANT DE TOIT - W4L13370  
1"x3 3/8"x55 1/4" (24x86x1404)

## ÉTAPE 22



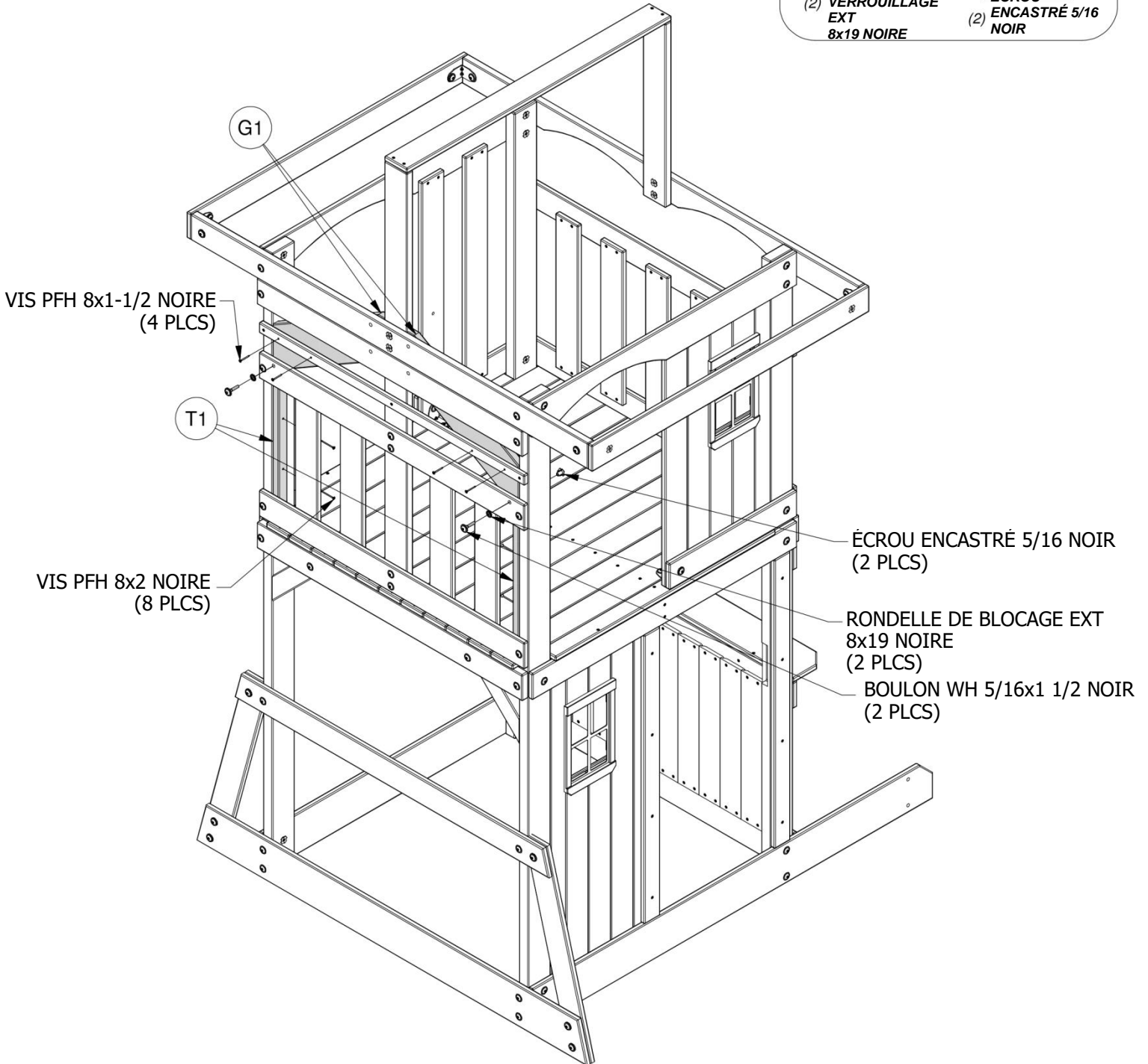
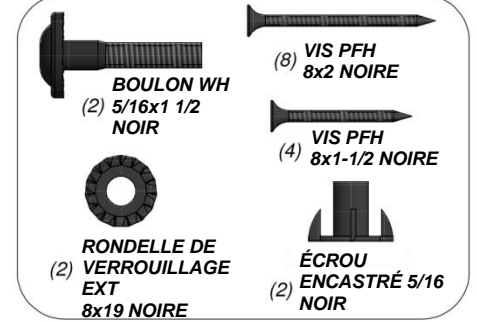


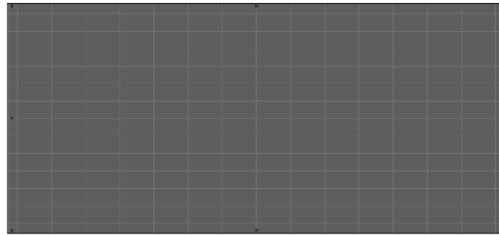
(2) **G1** - RAIL MURAL - W4L13359  
1"x5 1/4"x22" (24x134x559)



(2) **T1** - RAIL DE SUPPORT - W4L13419  
1"x1 3/8"x20" (24x34x507)

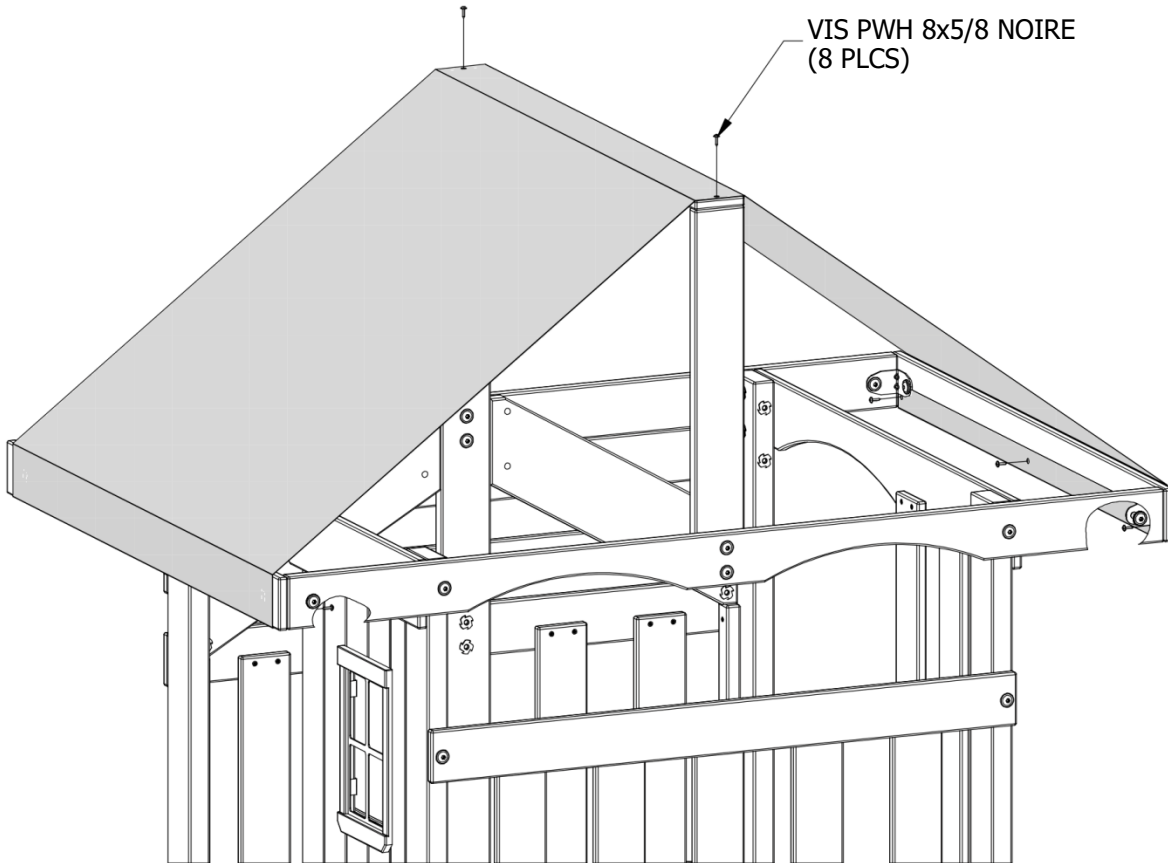
## ÉTAPE 23



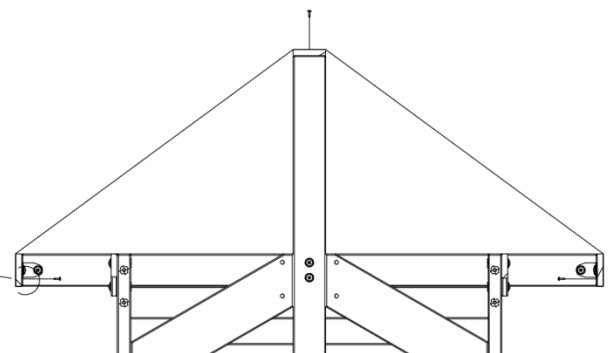
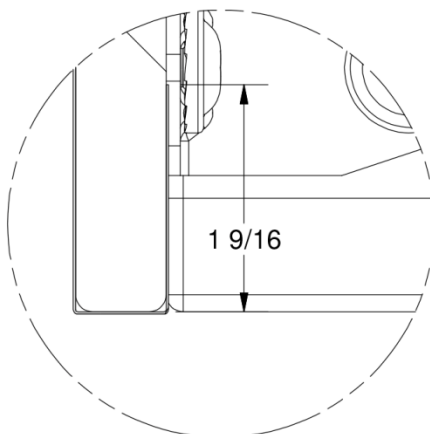


(1) - BÂCHE 0,4x1014x2195 - A6P00381  
1/32"x39 7/8"x86 3/8" (.4x1014x2195)

## ÉTAPE 24



(8) VIS PWH  
8x5/8 NOIRE

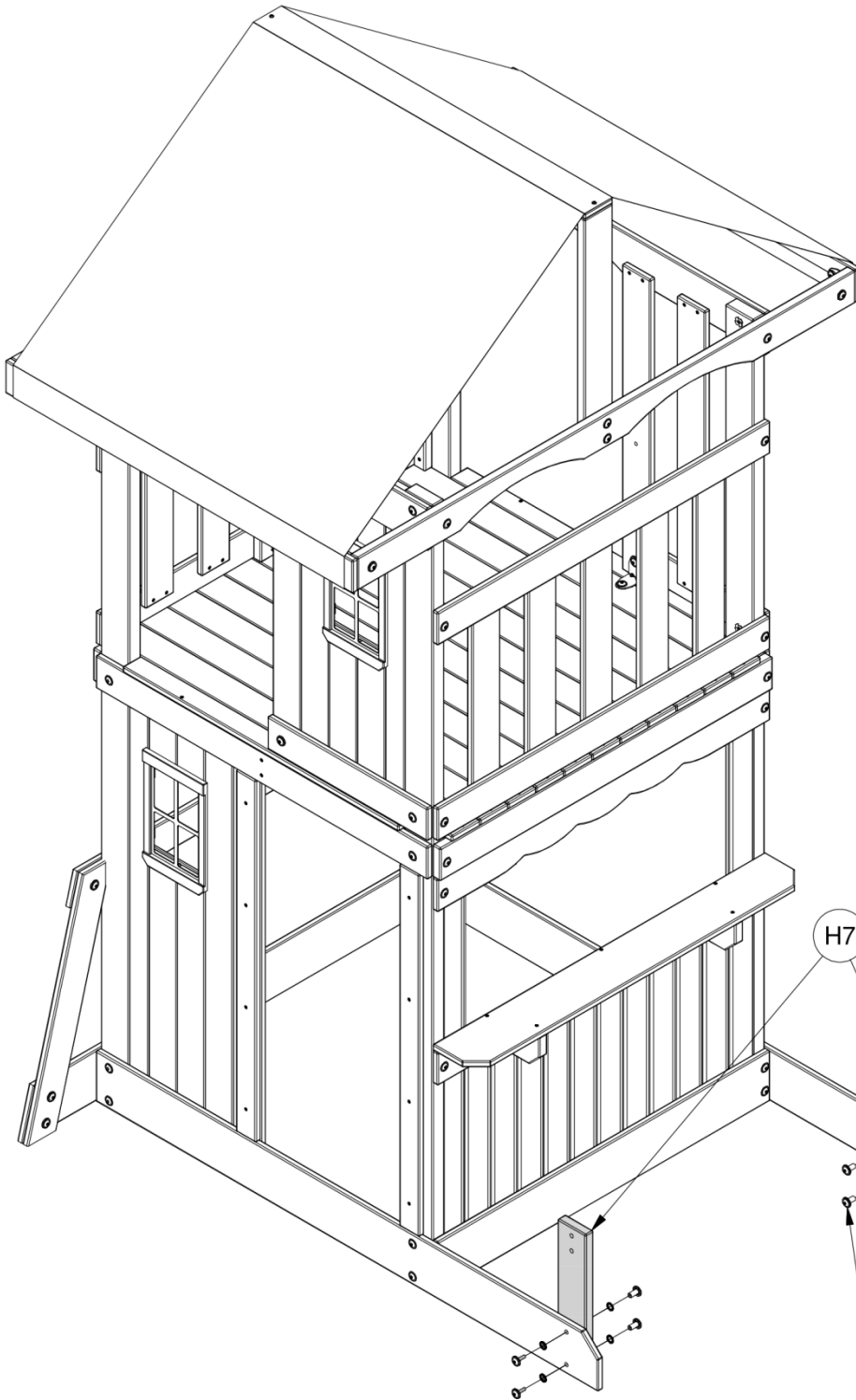






(2) **H7 - MONTANT DE BANQUETTE - W4L13366**  
1"x3 3/8"x15" (24x86x380)

## ÉTAPE 25



(4) **BOULON WH 5/16x1 NOIR**



(4) **MANCHON FILETÉ WH 5/16x7/8 NOIR**



(4) **RONDELLE DE VERROUILLAGE EXT 8x19 NOIRE**



(4) **RONDELLE DE VERROUILLAGE EXT 12x19 NOIRE**

H7

**RONDELLE DE BLOCAGE EXT 8x19 NOIRE (4 PLCS)**

**BOULON WH 5/16x1 NOIR (4 PLCS)**

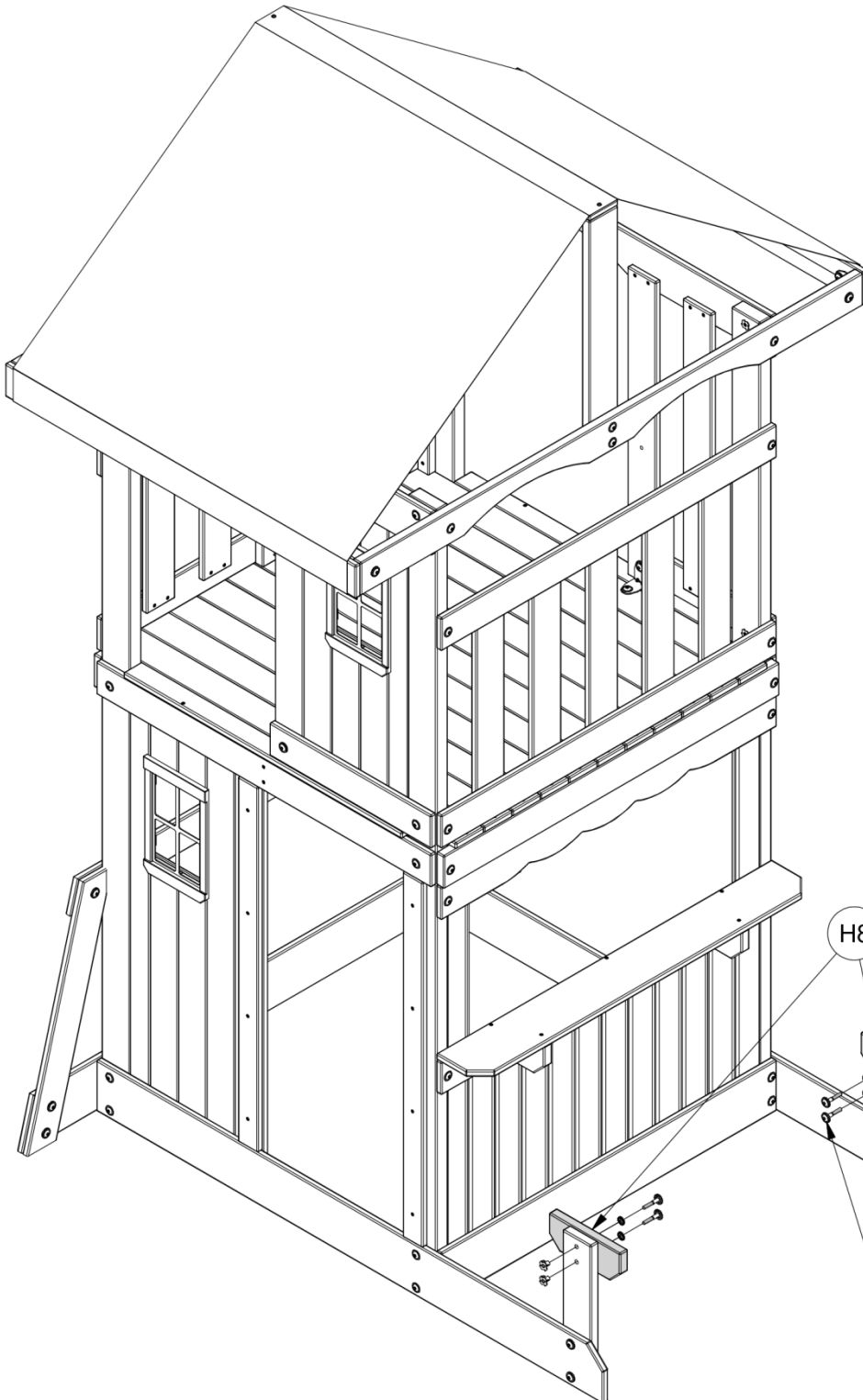
**RONDELLE DE BLOCAGE EXT 12x19 NOIRE (4 PLCS)**

**MANCHON FILETÉ WH 5/16x7/8 NOIR (4 PLCS)**



(2) **H8** - SUPPORT DE SIÈGE - W4L13367  
1"x3 3/8"x8 1/2" (24x86x216)

## ÉTAPE 26



**BOULON WH**  
5/16x1 3/4  
NOIR



(4) **ÉCROU**  
ENCASTRÉ 5/16  
NOIR



(4) **RONDELLE DE**  
VERROUILLAGE  
EXT  
8x19 NOIRE

H8

ÉCROU ENCASTRÉ 5/16 NOIR  
(4 PLCS)

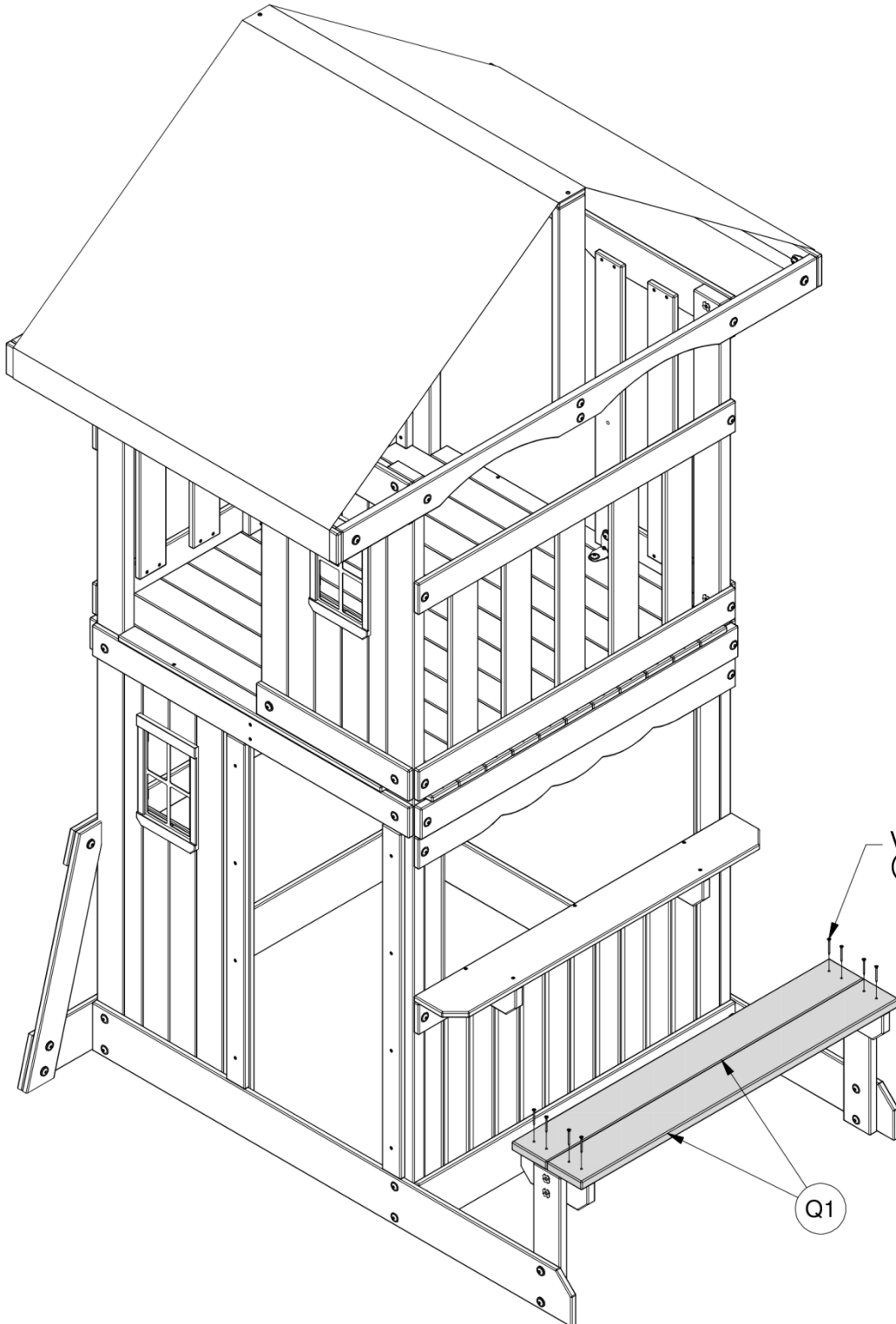
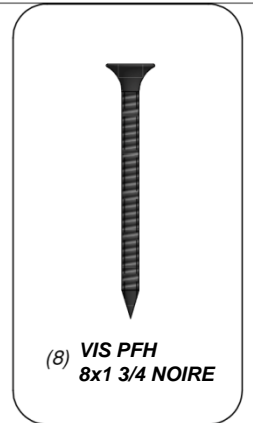
RONDELLE DE BLOCAGE EXT 8x19 NOIRE  
(4 PLCS)

BOULON WH 5/16x1 3/4 NOIR  
(4 PLCS)



(2) **Q1** - SIÈGE DE BANQUETTE - W4L13417  
1"x4 3/8"x40 1/8" (24x112x1018)

## ÉTAPE 27



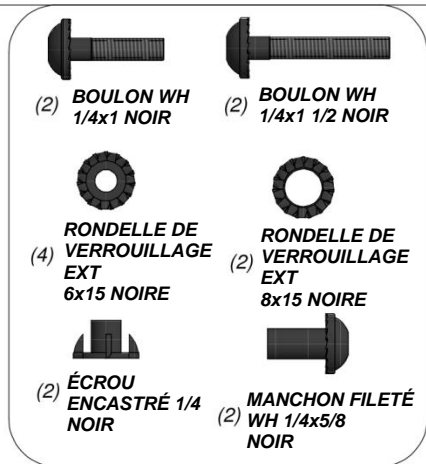
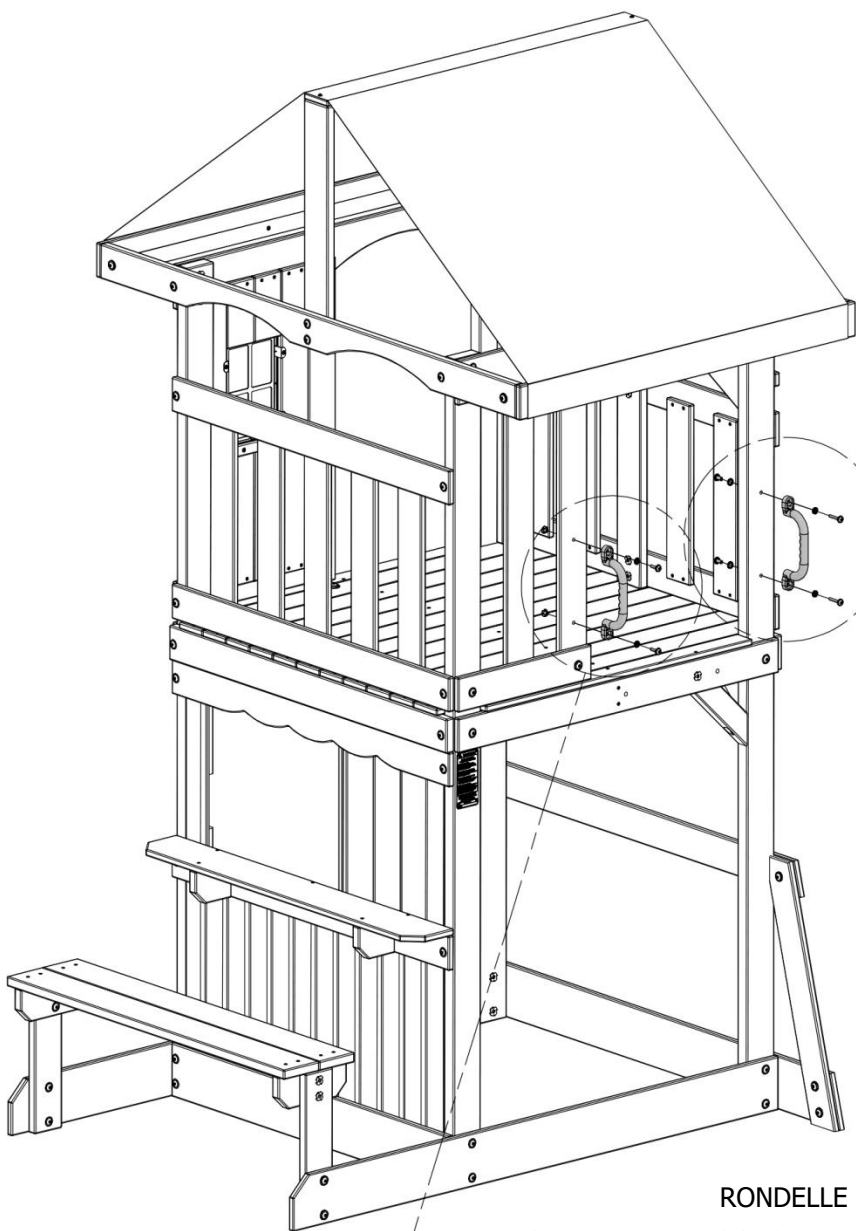
VIS PFH 8x1 3/4 NOIRE  
(8 PLCS)

Q1



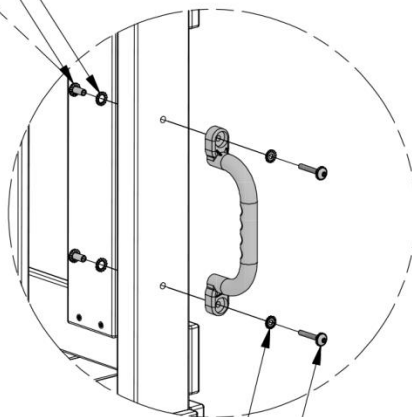
(2) - PRISE MANUELLE EN PLASTIQUE VERT - A100028

## ÉTAPE 28



MANCHON FILETÉ WH 1/4x5/8 NOIR (2 PLCS)

RONDELLE DE BLOCAGE EXT 8x15 NOIRE (2 PLCS)



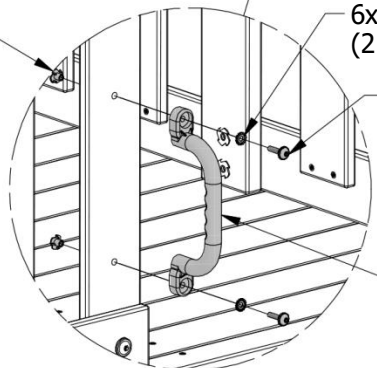
RONDELLE DE BLOCAGE EXT 6x15 NOIRE (2 PLCS)

BOULON WH 1/4x1 1/2 NOIR (2 PLCS)

ÉCROU ENCASTRÉ 1/4 NOIR (2 PLCS)

RONDELLE DE BLOCAGE EXT 6x15 NOIRE (2 PLCS)

BOULON WH 1/4x1 NOIR (2 PLCS)



PRISE MANUELLE EN PLASTIQUE VERT (2 PLCS)

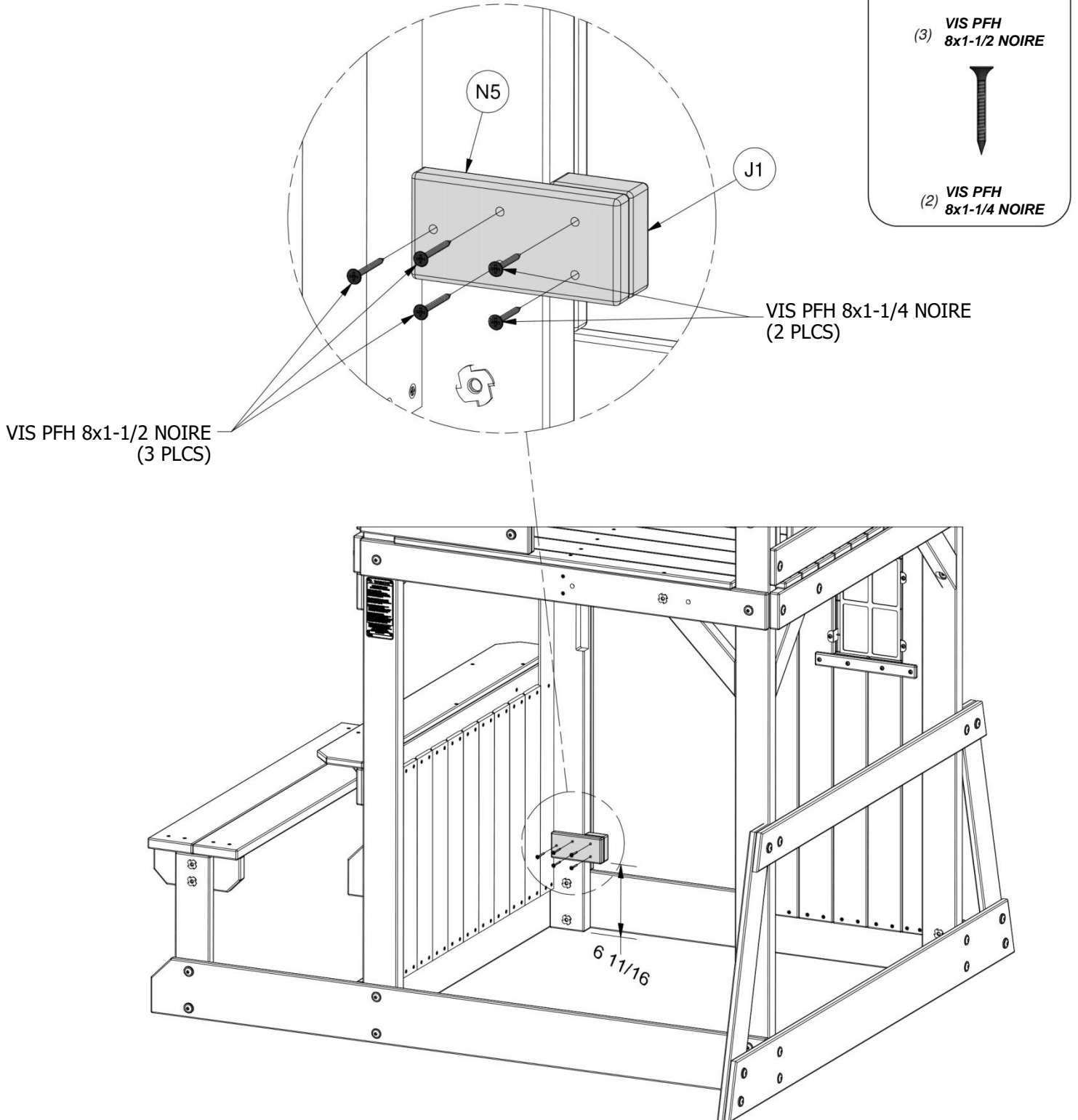


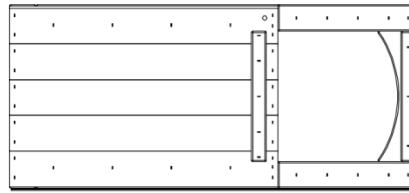
(1) **N5** - SUPPORT D'ARRÊT DE PORTE - W4L13415  
5/8"x2 3/8"x4 7/8" (16x60x125)



(1) **J1** - ARRÊT DE PORTE - W4L13374  
1"x2 3/8"x2" (24x60x50)

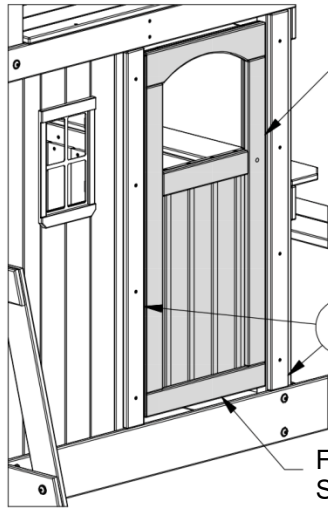
## ÉTAPE 29





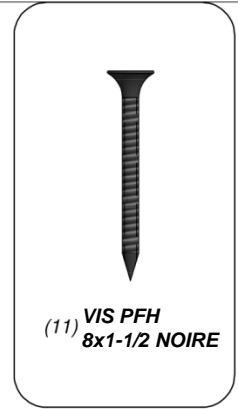
(1) **DR1 - PANNEAU DE PORTE - W2A02974**  
 1 1/2"x16 3/8"x36 3/8" (38x416x924)

**ÉTAPE 30**



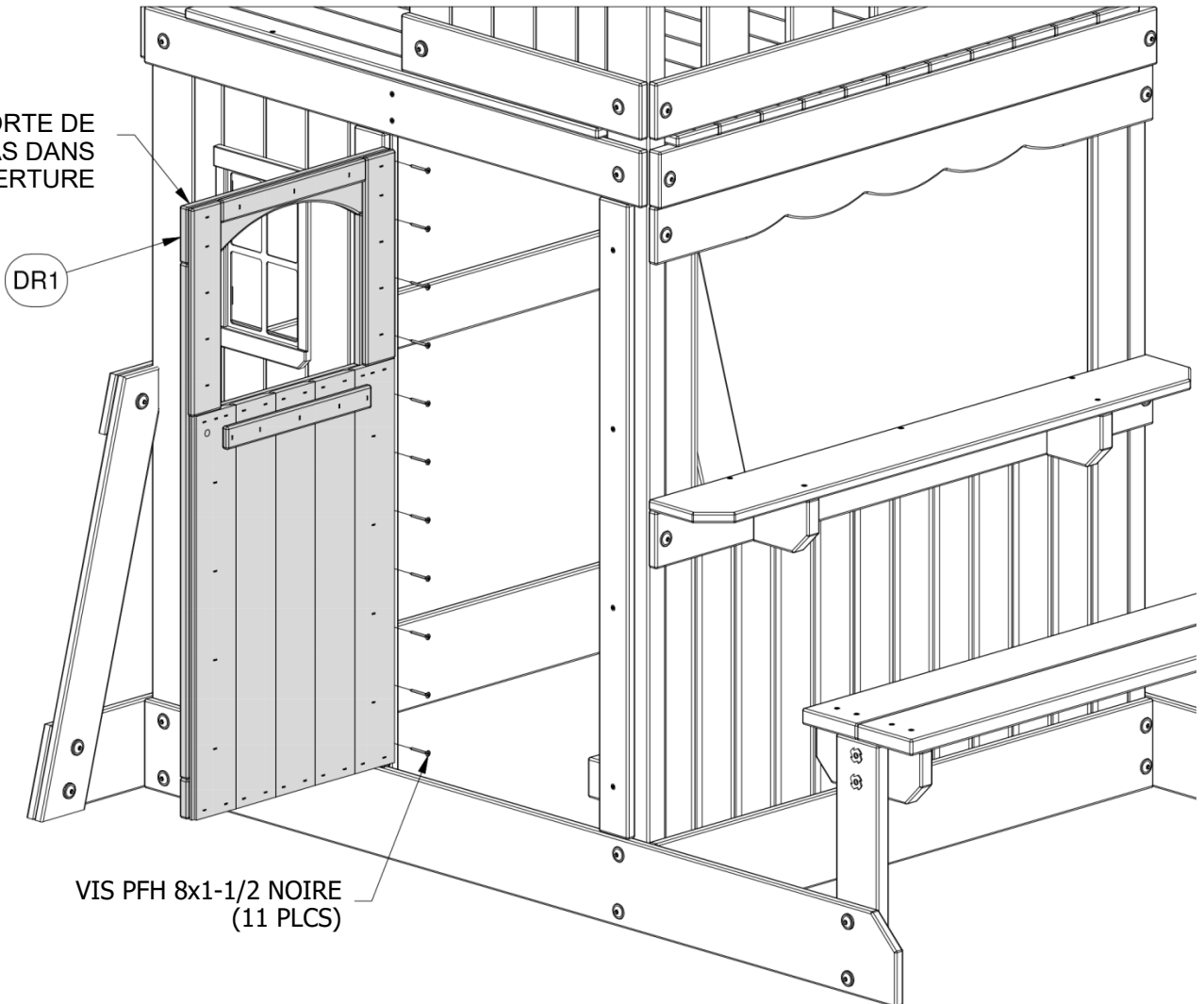
CENTREZ LA PORTE DE HAUT  
 AU BAS DANS L'OUVERTURE

FAITES AFFLEURER LA PORTE AVEC LA  
 SURFACE AVANT DES PLANCHES « N1 »

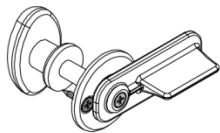


(11) **VIS PFH**  
**8x1-1/2 NOIRE**

CENTREZ LA PORTE DE  
 HAUT AU BAS DANS  
 L'OUVERTURE

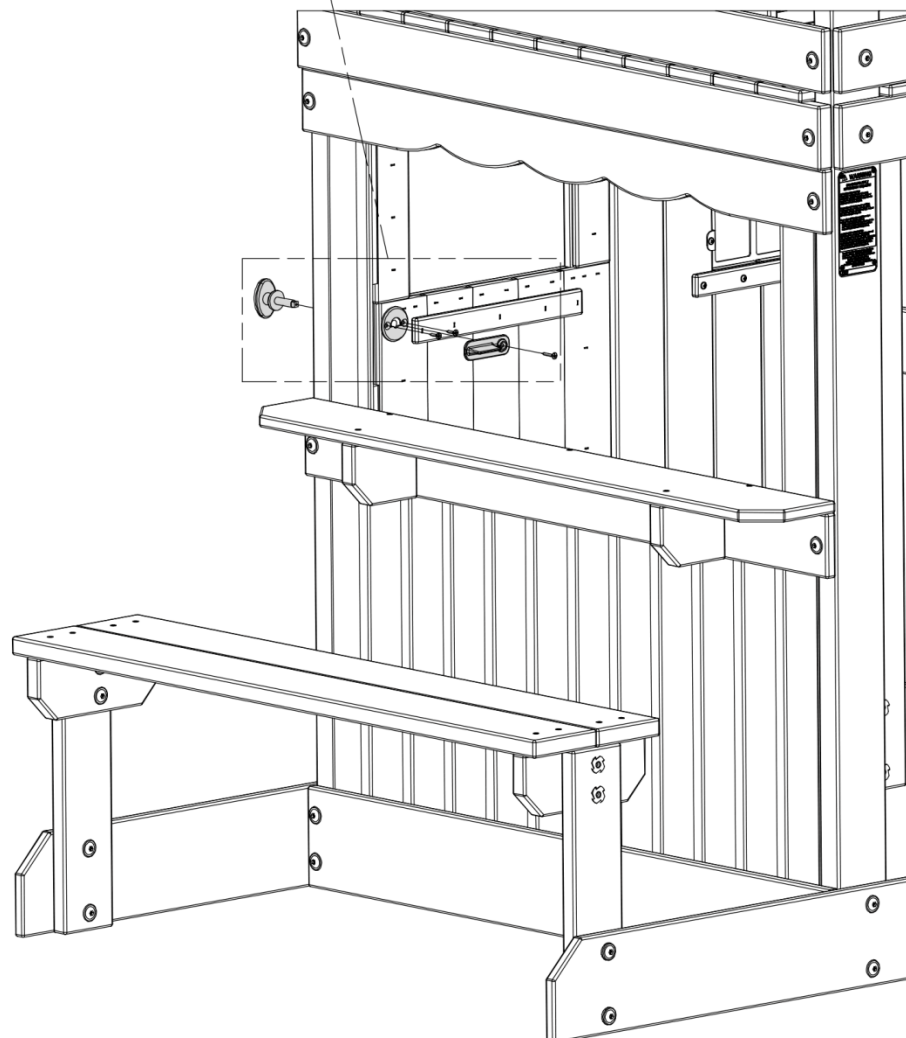
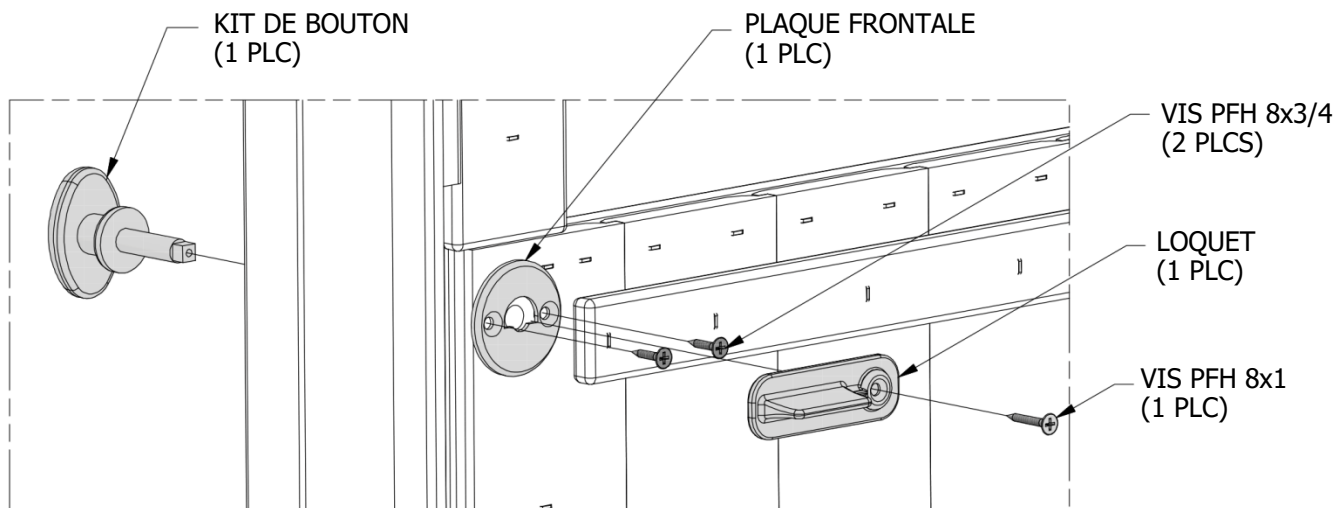


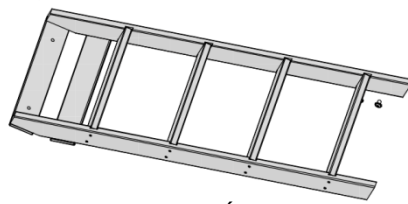
**VIS PFH 8x1-1/2 NOIRE**  
**(11 PLCS)**



(1) BOUTON DE VERROUILLAGE AVEC VIS - A6P00020

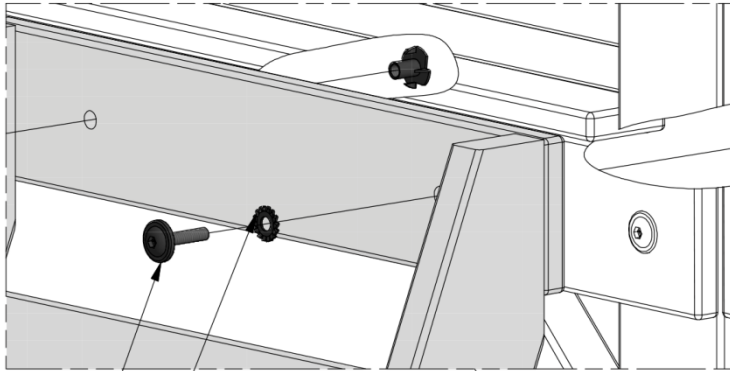
### ÉTAPE 31





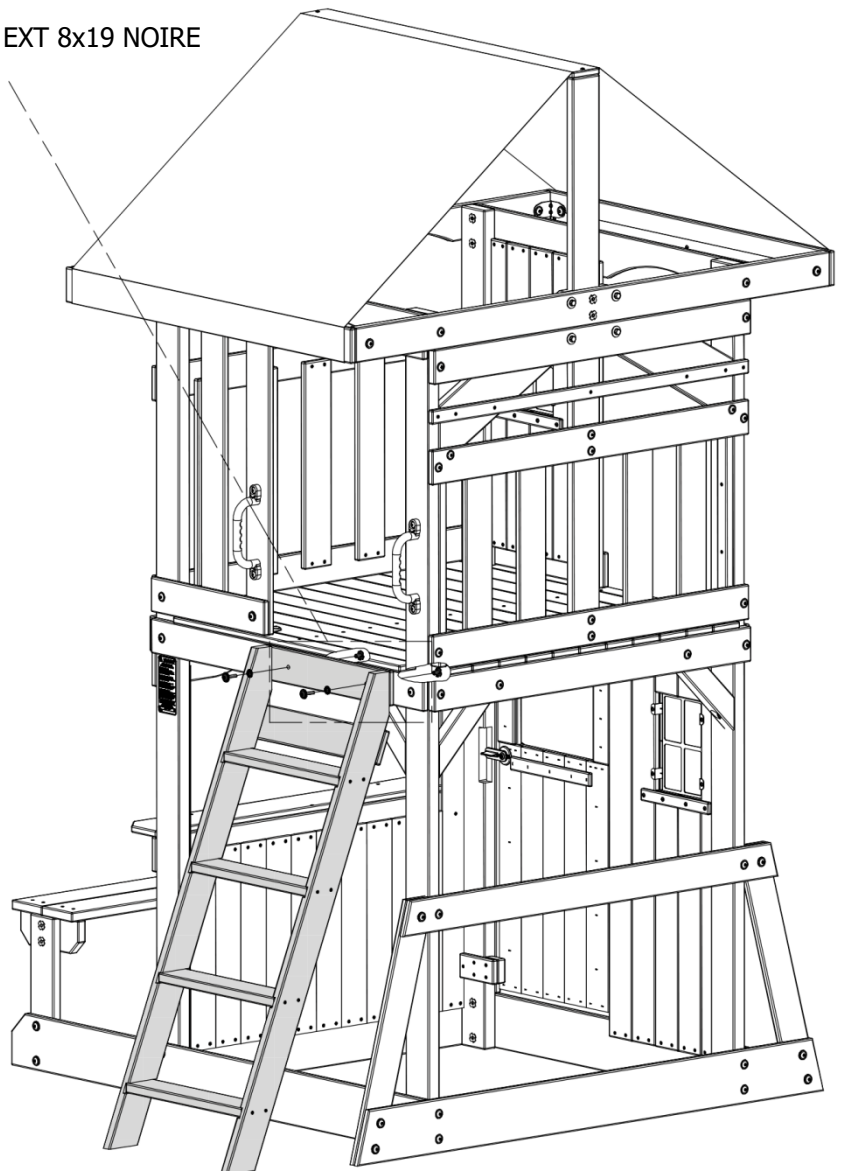
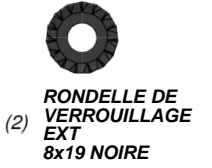
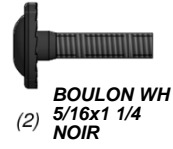
MONTAGE DE L'ÉCHELLE

**ASSEMBLAGE FINAL  
ÉTAPE 1**

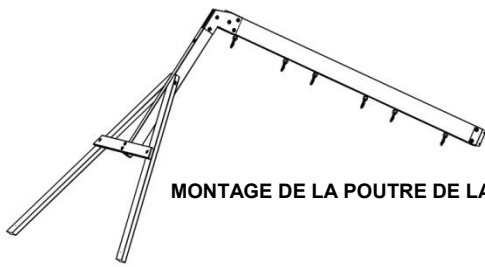


RONDELLE DE BLOCAGE EXT 8x19 NOIRE  
(2 PLCS)

BOULON WH 5/16x1 1/4 NOIR  
(2 PLCS)





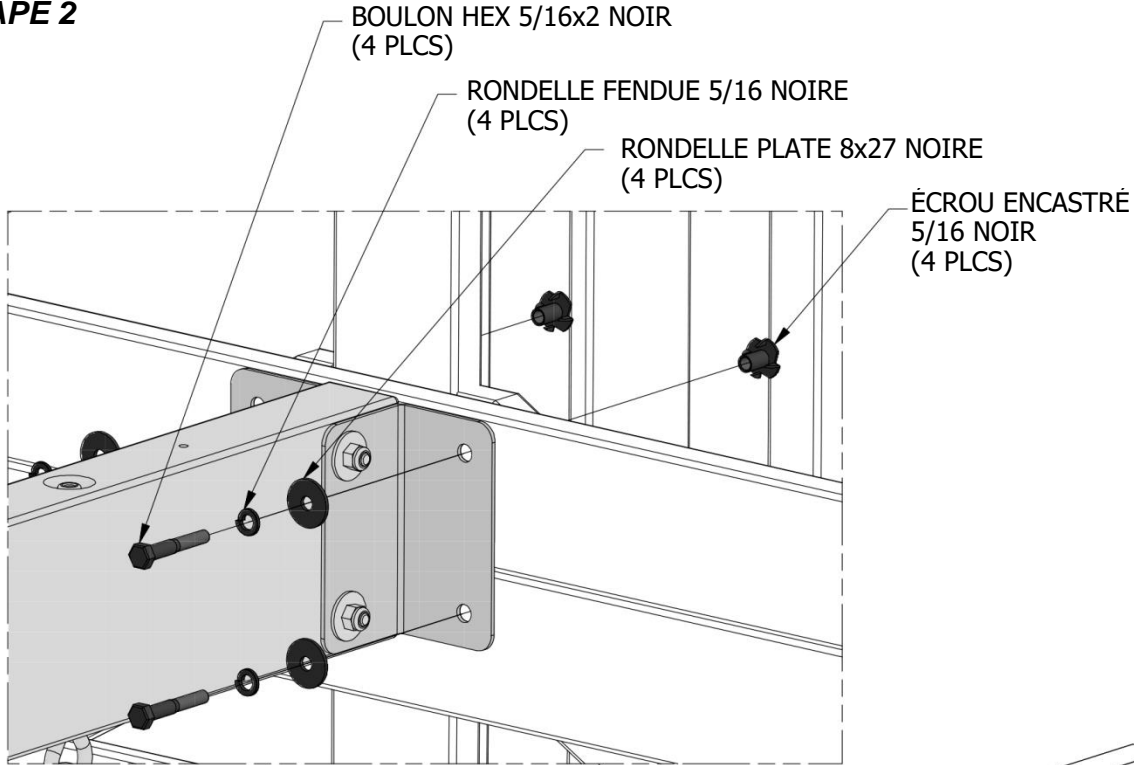


MONTAGE DE LA POUTRE DE LA BALANÇOIRE



(1) ÉTIQUETTE BYD (GRANDE) ÂGES 3-10 - A100164

**ASSEMBLAGE FINAL**  
**ÉTAPE 2**



(4) BOULON  
HEXAGONAL  
5/16x2 NOIR



(4) RONDELLE  
PLATE 8x27  
NOIR



(4) RONDELLE  
FENDUE 5/16  
NOIR



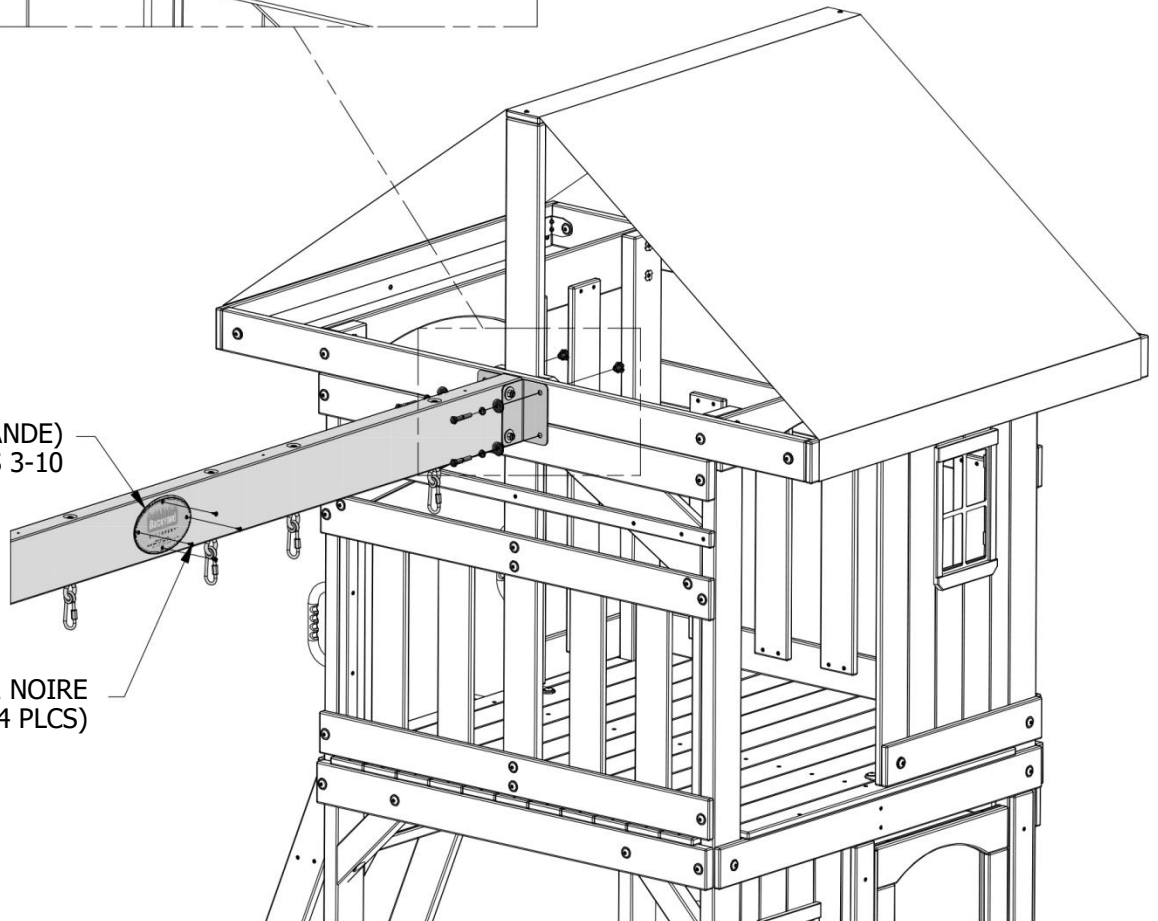
(4) ECROU  
ENCASTRÉ 5/16  
NOIR

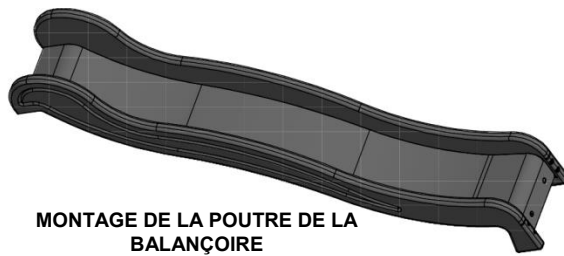


(4) VIS PFH  
8x1/2 NOIRE

ÉTIQUETTE BYD (GRANDE)  
ÂGES 3-10

VIS PFH 8x1/2 NOIRE  
(4 PLCS)





MONTAGE DE LA POUTRE DE LA  
BALANÇOIRE

**ASSEMBLAGE FINAL**  
**ÉTAPE 3**

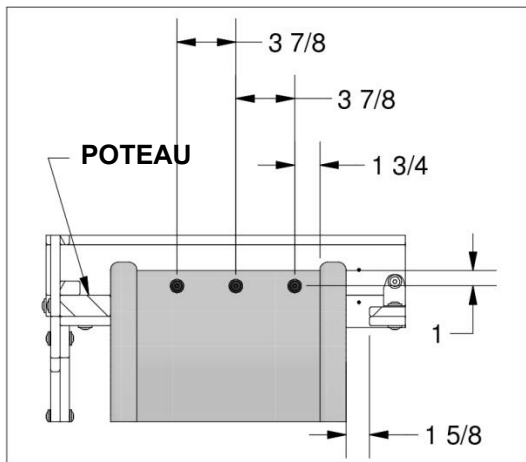
**PERCEZ TROIS (3) TROUS D'UN DIAMÈTRE DE 7/16" DANS LE LIT DU TOBOGGAN ET LE PONT AUX EMPLACEMENTS INDIQUÉS.**



(3) **BOULON WH**  
**5/16x1/2 NOIR**

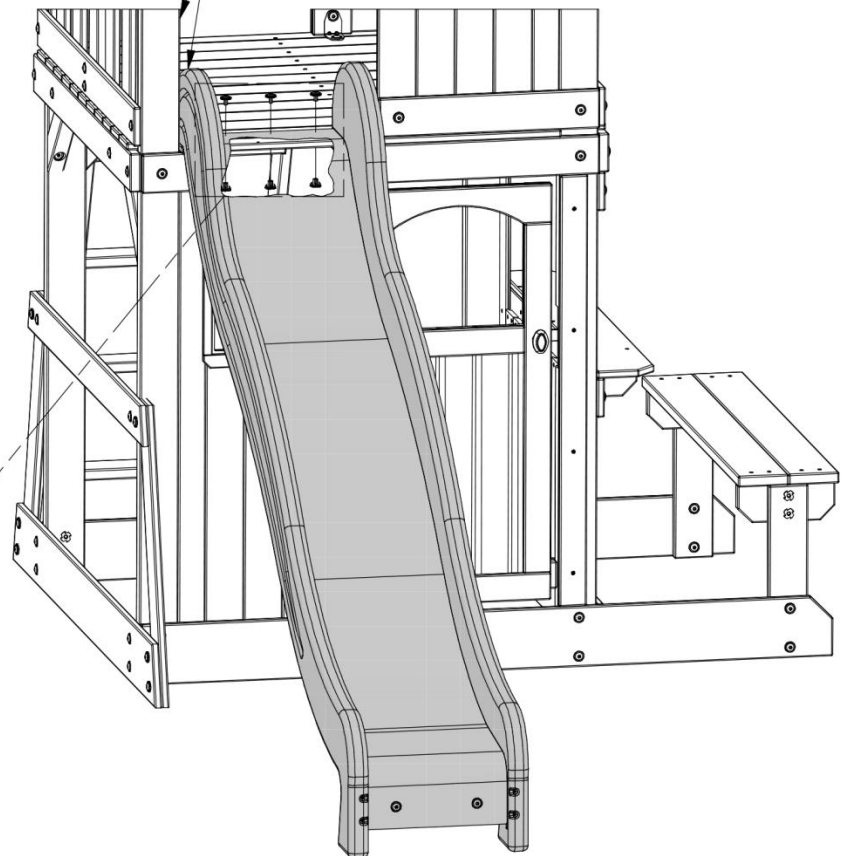


(3) **ÉCROU**  
**ENCASTRÉ 5/16**  
**NOIR**

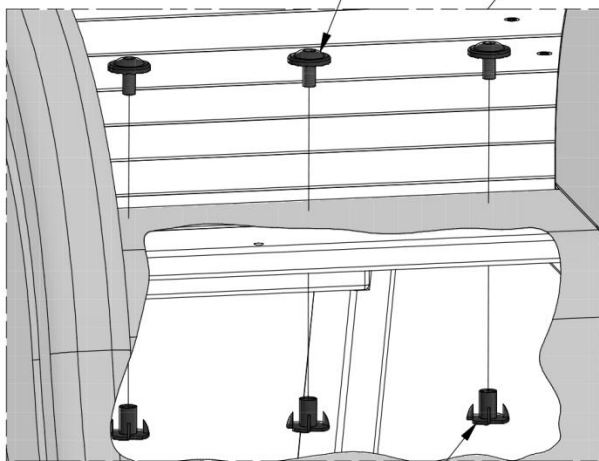


**SCHÉMA DE PERÇAGE**

INSTALLEZ LE TOBOGGAN  
CONTRE LE POTEAU  
COMME INDIQUÉ.



BOULON WH 5/16x1/2 NOIR  
(3 PLCS)



ÉCROU ENCASTRÉ 5/16 NOIR  
(3 PLCS)



(2) SIÈGE DE BALANÇOIRE VERT 22"- A6P00054



(4) LIEN RAPIDE - A100069

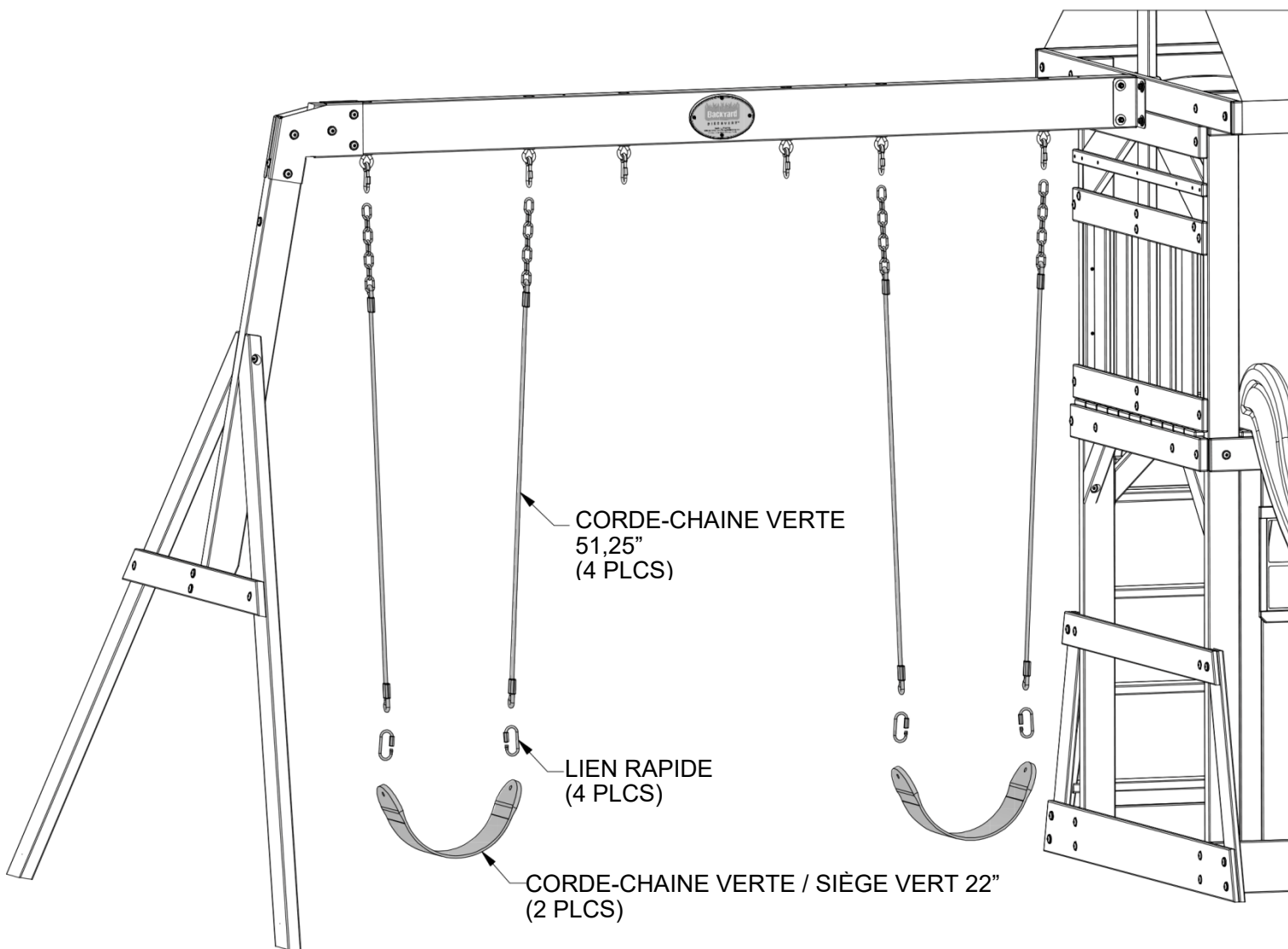
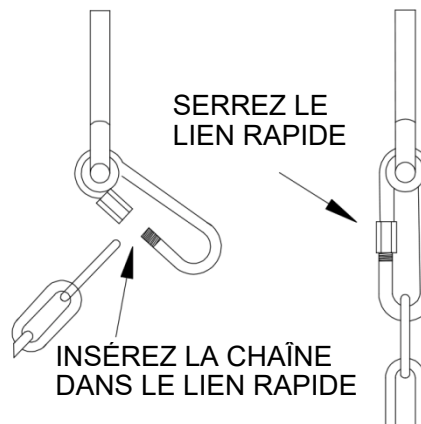


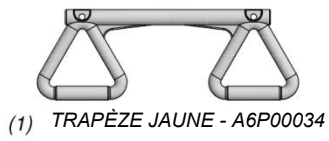
(4) CORDE-CHAÎNE VERTE 51,25"- A100087

## ASSEMBLAGE FINAL ÉTAPE 4

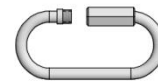
### REMARQUE :

LORS DE L'ACCROCHAGE DE VOS BALANÇONS, IL EST NÉCESSAIRE DE RÉGLER UNIQUEMENT AUTOUR DE LA BOUCLE DE CHAÎNE SPÉCIFIQUE QUI PERMET AU FOND DU SIÈGE PIVOTANT (LORSQUE VOUS ASSISEZ) DE NE PAS ÊTRE INFÉRIEUR À (35 CM) 13 7/8 POUÇES DU SOL.





(1) TRAPÈZE JAUNE - A6P00034

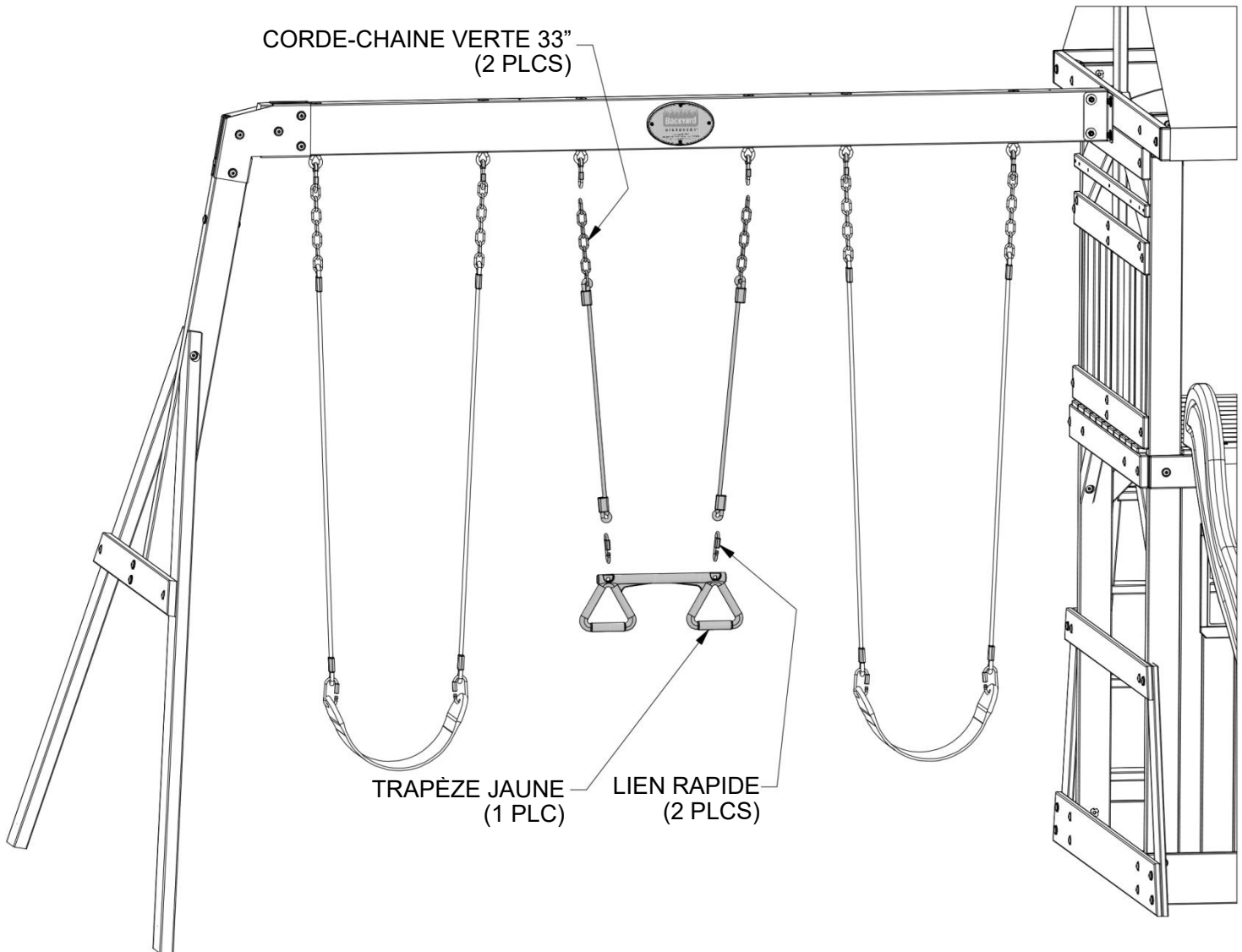
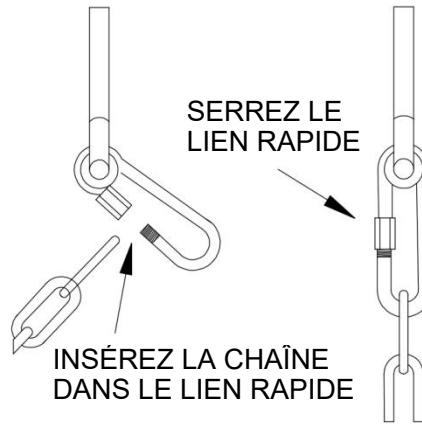


(2) LIEN RAPIDE - A100069



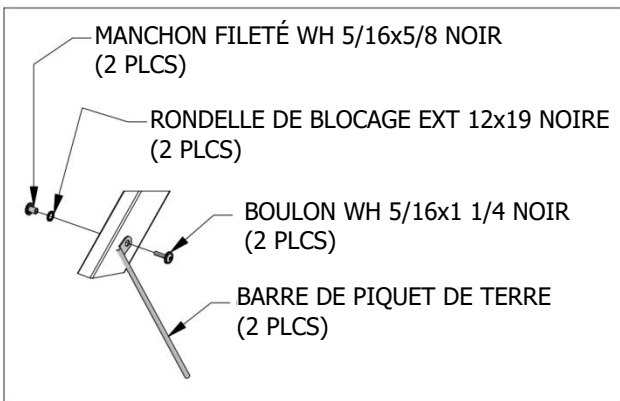
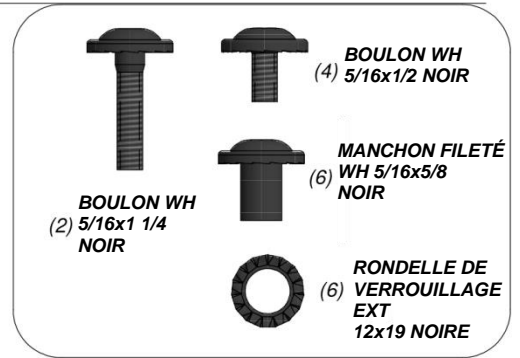
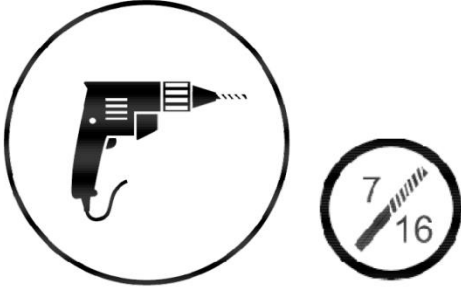
(2) CORDE-CHAINE VERTE 33"- A100083

## ASSEMBLAGE FINAL ÉTAPE 5

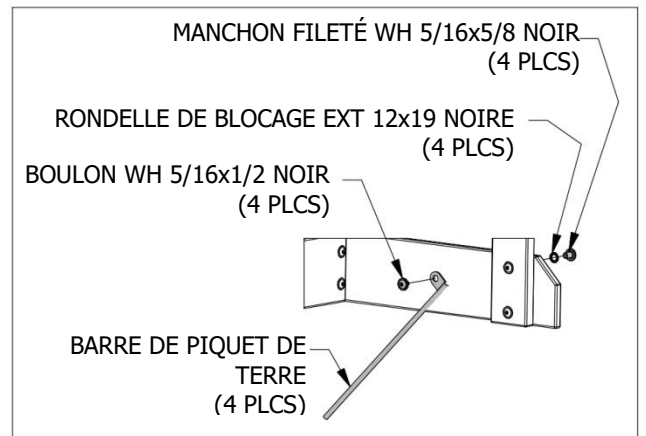


## ASSEMBLAGE FINAL ÉTAPE 6

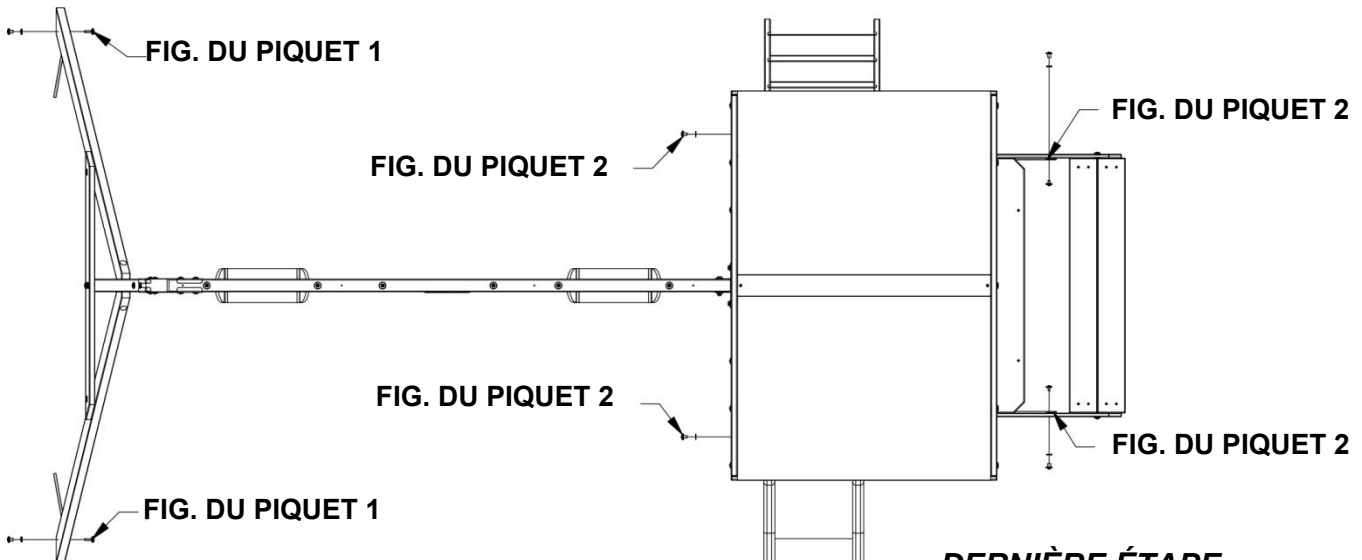
**ENFONCEZ LES PIQUETS DE TERRE À UN ANGLE APPROXIMATIF DE 45° AUX EMPLACEMENTS INDIQUÉS.**



**FIG. 1 DU PIQUET  
(2 PLCS)**



**FIG. 2 DU PIQUET  
(4 PLCS)**



**REMARQUE :**  
**LA NON-UTILISATION DES PIQUETS DE TERRE PEUT ANNULER LA GARANTIE ET CAUSER DES BLESSURES !**

### DERNIÈRE ÉTAPE

**VÉRIFIEZ PLUSIEURS FOIS LE SERRAGE DE CHAQUE BOULON, VIS ET ÉCROU.  
ASSUREZ-VOUS QUE CHAQUE PLANCHE SOIT FIXÉE ET ASSUREZ-VOUS QUE LE CENTRE DE JEU SOIT DROIT.**