

Remove spacers from the frame. Since this dimmer fills the frame completely, you will not need the spacers. From the back of the frame, pinch the tabs on the spacer to release.

Enlever les entretoises du boîtier. Ce variateur comblant entièrement le cadre, vous n'aurez pas besoin d'entretoises. Depuis le dos du cadre, pincez les languettes sur l'entretoise pour le libérer.

Quite los separadores del marco. Como este regulador cubre completamente el marco, no necesitará los separadores. Desde la parte posterior del marco, presione las lengüetas del separador para quitarlo.

Use only with Legrand **adorne®** system.

Utilisez seulement avec le système Legrand **adorne®**.

Utilizar únicamente con el sistema **adorne®** de Legrand.

CAUTIONS

To reduce the risk of overheating and possible damage to other equipment, do not install dimmer to control a receptacle or a motor-operated appliance. Do NOT use dimmer with incandescent lamps whose power requirements exceed maximum wattage of the dimmer.

- Max. load rating:
- Incandescent: 700W
 - MLV: 500VA
 - ELV: 700W
 - EFL: 5.5A
 - CFL and LED: 4.5A
- Min. load rating:
- Incandescent: 20W
 - MLV: 20VA
 - ELV: 20W
 - EFL: .08A
 - CFL and LED: 6W

Do NOT connect dimmer to power source other than 120VAC, 60 Hz.

NEMA SSL-7A compliant.*

NOTE: For triple gang installations, derate as follows:

- Incandescent: 650W
- ELV: 650W
- EFL: 5A

*Due to the auto calibration feature the low end may need to be manually adjusted.

MISES EN GARDE

Pour réduire le risque de surchauffe et d'endommagement potentiel d'autres équipements, ne pas installer un variateur pour contrôler une prise secteur ou un appareil motorisé.

Ne PAS utiliser le variateur avec des ampoules à incandescence d'une puissance supérieure à la puissance maximum du variateur.

Puissance nominale max. :

- Lampe à incandescence : 700 W
 - Lampe magnétique à basse tension : 500 VA
 - Lampe électronique à basse tension : 700 W
 - Éclairage fluorescent continu : 5,5 A
 - Lampe fluorescent compacte et à DEL : 4,5 A
- Puissance nominale min. :
- Lampe à incandescence : 20 W
 - Lampe magnétique à basse tension : 20 VA
 - Lampe électronique à basse tension : 20 W
 - Éclairage fluorescent continu : 0,08 A
 - Lampe fluorescent compacte et à DEL : 6 W

NE PAS connecter le variateur à une source d'alimentation autre qu'une source d'alimentation 120 V CA, 60 Hz.

Est conforme à NEMA SSL-7A*.

Remarque : Pour les installations triples, procéder au déclassement suivant :

- Lampe à incandescence : 650 W
- Lampe électronique à basse tension : 650 W
- Éclairage fluorescent continu : 5 A

*Du fait de la fonction d'étalonnage automatique, l'extrémité inférieure devra peut-être être réglée manuellement.

PRECAUCIONES

Para reducir el riesgo de sobrecalentamiento y posibles daños a otros equipos, no instale el regulador para controlar un receptáculo o un dispositivo accionado por motor. NO utilice el regulador con lámparas incandescentes cuyos requerimientos de potencia excedan el vataje máximo del regulador.

Especificación de carga máxima:

- Incandescente: 700 W
 - MLV: 500 VA
 - ELV: 700 W
 - EFL: 5,5 A
 - CFL y LED: 4,5 A
- Especificación de carga mínima:
- Incandescente: 20 W
 - MLV: 20 VA
 - ELV: 20 W
 - EFL: 0,08 A
 - CFL y LED: 6 W

NO conecte el regulador a una fuente de alimentación que no sea de 120 V CA, 60 Hz.

Cumple con NEMA SSL-7A*.

Nota: Para instalaciones de juego triple, reduzca de la siguiente manera:

- Incandescente: 650 W
- ELV: 650 W
- EFL: 5 A

*Debido a la función de calibración automática puede ser necesario la regulación manual del extremo inferior.

For more information and helpful how-to videos, visit www.adornemyhome.com/install.

Pour de plus amples informations ou visualiser des vidéos instructives et pratiques, rendez-vous sur www.adornemyhome.com/install.

Para obtener más información y videos demostrativos, visite www.adornemyhome.com/install.

INSTALLATION INSTRUCTIONS

Please read these instructions completely before you begin. **adorne®** dimmers are designed for installation in standard electrical boxes. However, some of the installation methods vary slightly from traditional methods. If you do not understand these instructions or are unsure of your abilities, seek the assistance of a qualified electrician.

INSTRUCTIONS D'INSTALLATION

Veillez lire toutes ces instructions avant de commencer. Les dispositifs **adorne®** sont conçus pour être installés dans des boîtiers électriques classiques. Toutefois, certaines méthodes d'installation peuvent différer légèrement des méthodes traditionnelles. Si vous ne comprenez pas ces instructions ou êtes incertains de vos aptitudes, n'hésitez pas à demander de l'aide auprès d'un électricien qualifié.

INSTRUCCIONES DE INSTALACIÓN

Lea completamente estas instrucciones antes de comenzar. Los dispositivos **adorne®** están diseñados para la instalación en cajas eléctricas estándares. Sin embargo, algunos de los métodos de instalación pueden variar ligeramente de los métodos tradicionales. Si no entiende estas instrucciones o no está seguro de sus aptitudes, busque la ayuda de un electricista calificado.

1

WARNING
To prevent severe shock or electrocution, always disconnect power at the service panel before beginning work.

AVERTISSEMENT
Toujours débrancher la source d'alimentation électrique depuis le Coffret de distribution électrique avant de commencer le travail.

ADVERTENCIA
Para evitar electrocuciones o descargas eléctricas graves, desconecte siempre la alimentación en el panel de servicio antes de comenzar a trabajar.

When replacing existing dimmers, label wires before disconnecting. Disconnect old dimmer.

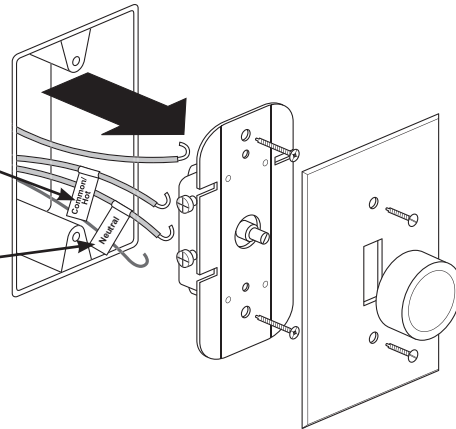
Lors du remplacement de variateurs existants, étiqueter les câbles avant de les débrancher. Débrancher l'ancien variateur.

Al reemplazar los reguladores existentes, marque los cables antes de la desconexión. Desconecte el regulador antiguo.



Common/Hot
Commun/courant
Común/Vivo

Neutral
Neutre
Neutro



Single Pole
Identify the Common or Hot wire attached to the black screw. Identify the neutral wire attached to the silver-colored screw. The remaining wire will be attached to a copper-colored screw.

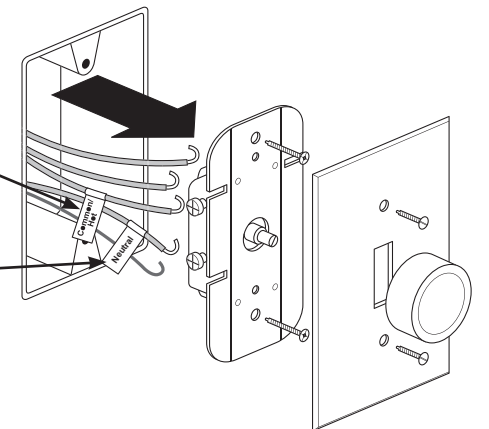
Pôle simple
Identifier le fil commun ou de courant raccordé à la vis noire. Identifier le fil neutre raccordé à la vis couleur argent. Le fil restant sera raccordé à une vis couleur cuivre.

Polo único
Identifique el cable común o vivo conectado al tornillo negro. Identifique el cable neutro conectado al tornillo plateado. Los cables restantes se conectarán a un tornillo de cobre.



Common/Hot
Commun/courant
Común/Vivo

Neutral
Neutre
Neutro



3-Way
Identify the Common or Hot wire attached to the black screw. Identify the Neutral wire attached to the silver-colored screw. The two remaining wires will be attached to copper-colored screws.

Trois voies
Identifier le fil commun ou de courant raccordé à la vis noire. Identifier le fil neutre raccordé à la vis couleur argent. Le deux fils restants seront raccordés aux vis couleur cuivre.

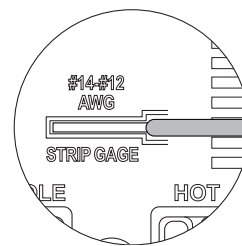
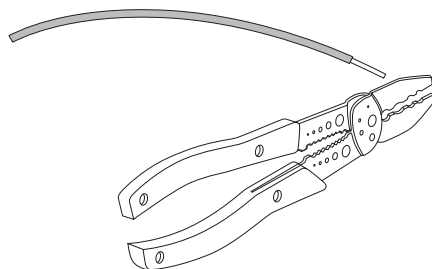
3 vías
Identifique el cable común o vivo conectado al tornillo negro. Identifique el cable neutro conectado al tornillo plateado. Los dos cables restantes se conectarán a tornillos de cobre.

2

If necessary, cut wires and strip insulation using stripping guide on back of dimmer.

Couper les fils et retirer la gaine d'isolation en utilisant un guide de dénudage à l'arrière du dispositif.

Corte los cables y quite el aislamiento con la guía pelacables en la parte posterior del dispositivo.



3

WARNING
Failure to connect the ground wire will result in an unsafe installation that could lead to personal injury.

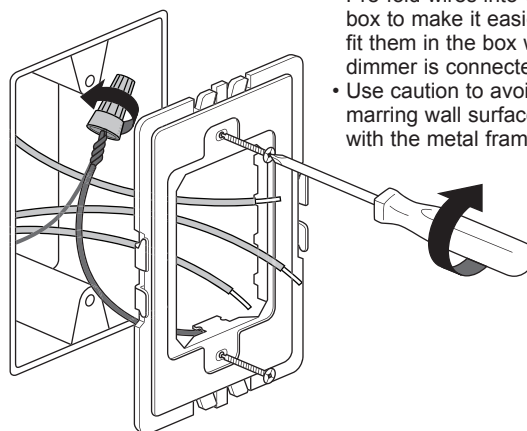
AVERTISSEMENT
Ne pas raccorder le fil de mise à la terre peut rendre une installation non sécuritaire pouvant occasionner des blessures.

ADVERTENCIA
Si no conecta el cable de tierra, se producirá una instalación insegura y podrían ocasionar lesiones personales.

Connect frame ground wire to bare ground wire in box. Fold ground wires into back of box. Mount frame to wall box with screws provided. Tighten screws just enough to hold frame in place. Do NOT over-tighten.

Raccorder le fil de mise à la terre du boîtier au fil de mise à la terre nu dans la boîte. Plier les fils de mise à la terre et insérer vers l'arrière de la boîte. Monter le boîtier à la boîte murale avec les vis fournies. Serrer suffisamment les vis pour maintenir le boîtier en place. Ne PAS trop serrer.

Conecte el cable a tierra del bastidor al cable a tierra pelado en la caja. Pliegue los cables a tierra en la parte posterior de la caja. Monte el bastidor a la caja de la pared con los tornillos provistos. Ajuste los tornillos lo suficiente como para sostener el bastidor en el lugar. NO ajuste en exceso.



TIPS

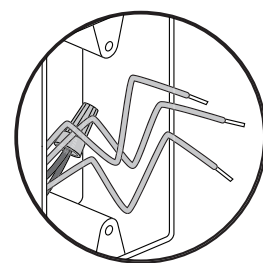
- Pre-fold wires into wall box to make it easier to fit them in the box when dimmer is connected.
- Use caution to avoid marring wall surface with the metal frame.

CONSEILS

- Plier d'abord les fils dans la boîte murale pour faciliter leur insertion dans le boîtier lorsque le dispositif est branché.
- Prendre soin de ne pas érafler la surface murale avec le boîtier métallique.

CONSEJOS

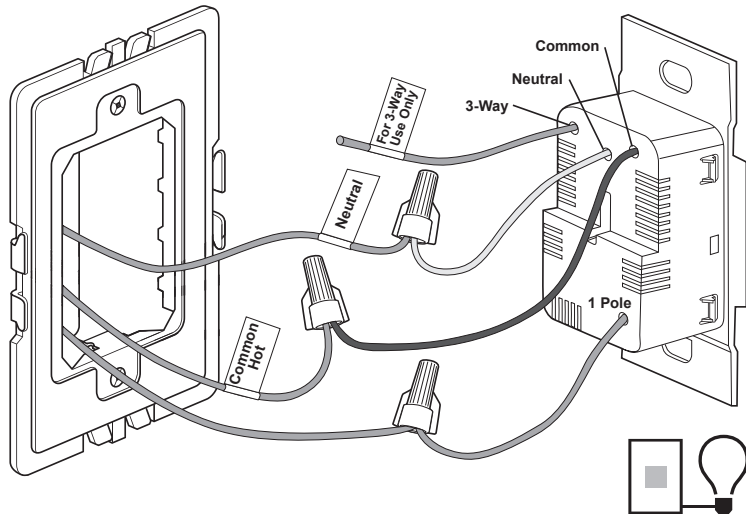
- Pliegue de antemano los cables en la caja de la pared para que sea más fácil introducirlos en la caja cuando el dispositivo esté conectado.
- Tenga cuidado para evitar dañar la superficie de la pared con el bastidor de metal.



4 Connect new dimmer as shown. Insert wires into terminals and tighten screws securely. Do NOT over-tighten (to 10 in. lbs.).

Brancher le nouveau variateur comme illustré. Insérez les fils dans les bornes et serrez fermement les vis. Ne PAS trop serrer (à 10 livres-pouce).

Conecte el nuevo regulador como se muestra en la figura. Inserte los cables en los terminales y ajuste bien los tornillos. NO ajuste en exceso. (Ajuste a 10 libras-pulgada.)



NOTE – In a 3-Way installation, use one dimmer and one switch. Do NOT use two dimmers.

REMARQUE : Dans une installation à trois voies, utiliser un variateur et un commutateur. Ne PAS utiliser deux variateurs.

NOTA: En una instalación de 3 vías, utilice un regulador y un interruptor. NO utilice dos reguladores.

Single Pole

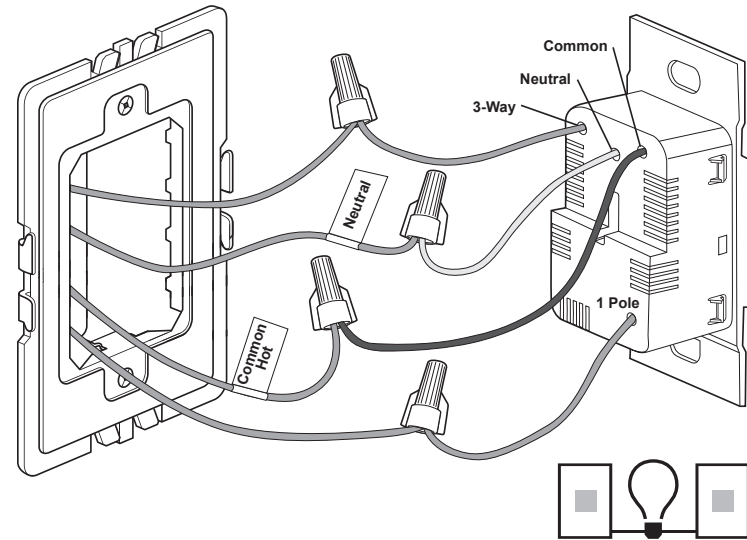
- Connect the wire identified as Common/Hot in Step 1 to HOT.
- Connect the wire identified as Neutral in Step 1 to WHITE.
- Connect other wire to 1-POLE.
- Do NOT use 3-WAY.

Pôle simple

- Raccorder le fil identifié par « Common/Hot » (commun/courant) de l'étape 1 à « HOT » (courant).
- Raccorder le fil neutre identifié à l'étape 1 à « WHITE » (blanc).
- Raccorder l'autre fil à « 1-POLE » (pôle simple).
- Ne PAS utiliser « 3-WAY ».

Polo unico

- Conecte el cable identificado como Común/Vivo en el paso 1 a HOT (Vivo).
- Conecte el cable identificado como Neutro en el paso 1 a WHITE (Blanco).
- Conecte el otro cable a 1-POLE (polo único).
- NO use 3-WAY (3 vías).



3-Way

- Connect the wire identified as Common/Hot in Step 1 to HOT.
- Connect the wire identified as Neutral in Step 1 to WHITE.
- Connect one of the other wires to 1-POLE.
- Connect remaining wire to 3-WAY.

Trois voies

- Raccorder le fil identifié par « Common/Hot » (commun/courant) de l'étape 1 à « HOT » (courant).
- Raccorder le fil neutre identifié à l'étape 1 à « WHITE » (blanc).
- Raccorder l'un des autres fils à « 1-POLE » (pole simple).
- Raccorder le dernier fil à « 3-WAY » (3 voies).

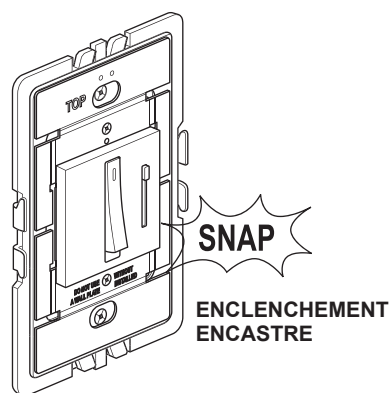
3 vías

- Conecte el cable identificado como Común/Vivo en el paso 1 a HOT (Vivo).
- Conecte el cable identificado como Neutro en el paso 1 a WHITE (Blanco).
- Conecte uno de los otros cables a 1-POLE (polo único).
- Conecte el cable restante a 3-POLE (tres polos).

5 Carefully fold wires into box. Snap dimmer into frame.

Plier soigneusement les fils dans la boîte. Enclencher le dispositif dans le boîtier.

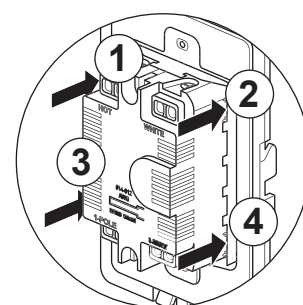
Pliegue cuidadosamente los cables hacia el interior de la caja. Encastre el dispositivo en el bastidor.



NOTE – If you need to remove dimmer after snapping into frame, first remove frame from wall box to access the four locking tabs on the back of the dimmer. Insert a flat screwdriver to depress tabs as you apply pressure to push dimmer out.

REMARQUE - Si un dispositif doit être enlevé du boîtier, retirer le boîtier de la boîte murale. Insérer un tournevis à tête plate à l'arrière du boîtier et appuyer sur les languettes du dispositif pour le déverrouiller et le pousser vers l'avant.

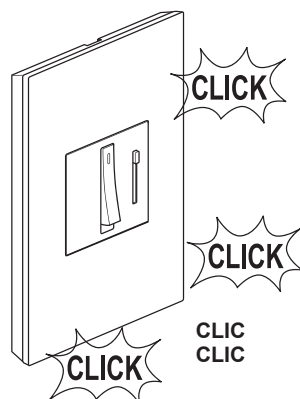
NOTA: Si necesita quitar un dispositivo del bastidor, retire el bastidor de la caja de la pared. Inserte un destornillador plano desde la parte posterior del bastidor y presione las lengüetas en el dispositivo para destrabarlas y empujarlo hacia adelante.



6 Snap wall plate to frame. There are three click-stops to adjust the fit of the wall plate to the dimmer and the wall.

Enclencher la plaque murale au boîtier. Trois arrêts par enclenchement sont disponibles pour permettre de choisir l'alignement de la plaque murale avec la surface frontale du dispositif.

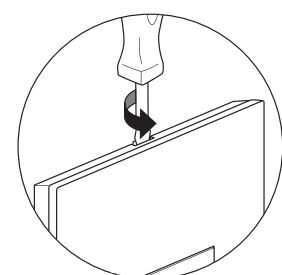
Encastre la placa de pared al bastidor. Hay tres topes de profundidad con clics para que pueda elegir la forma en la que la placa de pared se alinea con la superficie frontal del dispositivo.



NOTE – To remove wall plate, insert a small, flat screwdriver in notches on wall plate and twist gently to pry from frame.

REMARQUE - Si la plaque murale doit être retirée, insérer un tournevis à tête plate dans les rainures situées à l'arrière de la plaque et les tourner lentement.

NOTA: Para quitar la placa de pared o retirarla, inserte un destornillador plano en la muesca como se muestra, y gire suavemente.



Never apply cleaner directly to the dimmer or wall plate. Apply to a soft cloth and use cloth to remove any smudges from the product.

N'appliquer jamais de produit nettoyant directement sur le variateur ou la plaque murale. Appliquez sur un chiffon doux et utilisez ce dernier pour retirer toute trace du produit.

Nunca aplique limpiador directamente en el regulador o en la placa de pared. Use un paño suave para quitar cualquier mancha que pudiera haber en el producto.

Technical Assistance:
(877) 295-3472
www.adornemyhome.com/install

Assistance technique :
(877) 295-3472
www.adornemyhome.com/install

Asistencia técnica:
(877) 295-3472
www.adornemyhome.com/install

LIMITED LIFETIME WARRANTY

Limited lifetime warranty information for adorne® products is available at www.adornemyhome.com/warranty. Limited warranty information for adorne® products may also be obtained free of charge by sending a written request, along with your proof of purchase (including purchase date), to:

Legrand
Attn: adorne Customer Service/Warranty Department
50 Boyd Avenue
Syracuse, NY 13209

GARANTIE À VIE LIMITÉE

Des informations concernant la garantie à vie limitée des produits adorne® sont disponibles sur www.adornemyhome.com/warranty. Des informations sur la garantie à vie limitée des produits adorne® peuvent aussi être obtenues gratuitement en envoyant une demande écrite, accompagnée d'une preuve d'achat (avec la date d'achat), à :

Legrand
Attn: adorne Customer Service/Warranty Department
50 Boyd Avenue
Syracuse, NY 13209

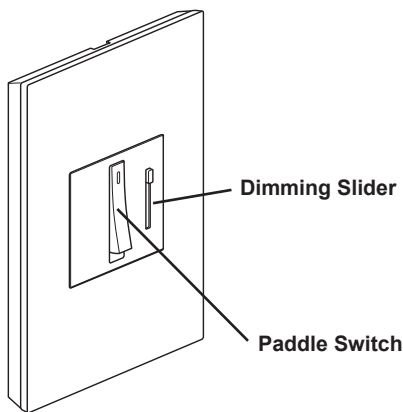
GARANTÍA LIMITADA DE POR VIDA

Hay disponible información sobre la garantía limitada de por vida para los productos adorne® en www.adornemyhome.com/warranty. También puede obtenerse información sobre la garantía limitada para los productos adorne® sin cargo si se envía un pedido por escrito, junto con una prueba de compra (que incluya la fecha de compra), a:

Legrand
Attn: adorne Customer Service/Warranty Department
50 Boyd Avenue
Syracuse, NY 13209



CONTROLS



DIMMER OPERATION

Paddle Switch

- Toggling the Paddle Switch up and down switches the dimmer's Hot terminal between the two traveler terminals, cycling the load power on and off.
- The switch operates in both single-pole and three-way installations.

Dimming Slider

- Sliding to the top-most position sends full power to the load resulting in maximum brightness.
- Sliding to the bottom-most position produces minimum brightness (maximum dimming).

USER ADJUSTMENTS

Min Level Trim

- Holding the CAL button for approximately 5 seconds with the slider at minimum brightness causes the Locator LED to flash, and initiates manual calibration (do not release the CAL button until the Locator LED starts to flash):
- Pressing the CAL button while the Locator LED is flashing cycles through 12 preset trim levels.
- Moving the slider exits calibration and stores selected trim level.

NOTE: When the dimmer loses power, when it turns back on it tries to set its minimum output voltage at an optimal level for the light it is dimming. If you want to override this behavior, lock in your Min Level Trim adjustment as follows:

- Once you reach the Min Level Trim desired, hold down the CAL button until the Locator LED stops flashing. This takes approximately 10 seconds. This locks-in your new minimum output voltage setting and prevents the dimmer from overriding your setting after it loses power.

Max Level Trim (energy saver)

- Holding the CAL button for approximately 5 seconds with the slider at maximum brightness causes the Locator LED to flash, and initiates manual calibration (do not release the CAL button until the Locator LED starts to flash):
- Pressing the CAL button while the Locator LED is flashing cycles through 12 preset trim levels.
- Moving the slider exits calibration and stores selected trim level.

Forward or Reverse Phase Selection

- Forward Phase is the default as shipped from factory. Slide the Forward/Reverse (labeled "F" and "R") switch to the desired operating position for the light source being used. As a general rule, use Forward for LED, CFL, electronic fluorescent, and incandescent. Use Reverse for electronic low voltage. Use only Forward for magnetic ballasts.
- Initiating a manual min or max level trim as described above, removing and reapplying power to the dimmer or pressing the CAL button is required for the change to take effect.
- The Locator LED flash rate during min level and max level trim is approximately 1Hz for Reverse Phase, approximately 3Hz for Forward Phase.



Locator LED Enable/Disable Feature:

- With dimmer off, press and hold CAL button for 5 seconds – Locator LED will start flashing. Continue holding down CAL button for 10 seconds more. At this time the Locator LED will stop flashing. If Locator LED was Off, it is now On else is Off. Release CAL button.

MLV Dimming Mode

Use the following procedure to configure the dimmer for Magnetic Low Voltage (MLV) lighting:

NOTE: In both single pole and three-way applications the AC Line Hot wire must be connected to the Hot terminal of the dimmer.

- Enter manual max level trim mode by holding the CAL button for approximately 5 seconds with the slider at max brightness until the Locator LED starts to flash.
- Press and hold the CAL button for approximately 10 seconds until the LED blink rate changes from steady flashing to 2 flashes on and 2 flashes off.
- Release the CAL button.
- Move the slider to exit trim mode and store the MLV dimming mode setting.

Initial Turn-on

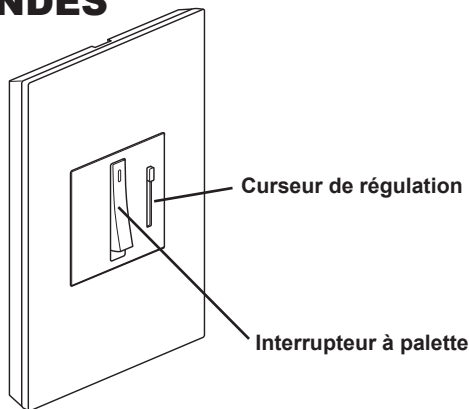
The dimmer will perform the following automated min level trim sequence after power is applied (installation, power return after a blackout, circuit breaker resets):

- Step through preset load sensing output voltage levels dwelling for approximately 1 second at each output voltage level. Continue until the load is detected. *The user is required to have a load installed and also to move the Paddle Switch into the On position for this portion of the trim sequence.*
- Once the load is detected, step through preset trim levels dwelling for approximately 1 second at each trim level, checking if load current is sensed at each trim level. The lowest trim level that results in a stable load current sensed reading will be saved and used.

After the dimmer performs the above initialization, it will perform as specified in the previous sections of this document.

- With power applied, pressing the CAL button for more than one second but not more than five seconds will activate the automated Min Level Trim feature.

COMMANDES



FONCTIONNEMENT DU VARIATEUR

Interrupteur à palette

- Actionner l'interrupteur à palette vers le haut ou vers le bas fait basculer la borne de ligne du variateur entre deux bornes Voyageur, ce qui éteint et allume l'alimentation électrique.
- L'interrupteur fonctionne pour les installations pôle simple et à trois positions.

Curseur de régulation

- Faire coulisser le curseur dans la position la plus haute envoie la puissance maximale à l'ampoule ce qui conduit à une luminosité maximale.
- Faire coulisser le curseur dans la position la plus basse produit une luminosité minimale (variation maximale).

AJUSTEMENTS PAR L'UTILISATEUR

Réglage du niveau minimum

- Maintenir le bouton « CAL » pendant environ 5 secondes avec le curseur en position de luminosité minimale conduit la DEL repère à clignoter et lance un calibrage manuel (ne relâchez le bouton CAL qu'une fois que la DEL repère commence à clignoter) :
- Appuyer sur le bouton CAL lorsque la DEL repère clignote permet de naviguer sur les 12 niveaux de réglage prédéfinis.



- Bouger le curseur permet d'arrêter le calibrage et d'enregistrer le niveau de réglage sélectionné.

REMARQUE : Lorsque le gradateur perd de la puissance, au moment où il est rallumé, il essaie de régler sa tension de sortie minimale à un niveau optimal pour la lumière qu'il fait varier. Si vous voulez éviter cela, verrouillez sur le réglage automatisé du niveau minimum en suivant ces instructions :

- Une fois que vous avez réglé le niveau minimum comme vous le désirez, maintenez le bouton CAL dans la position minimale jusqu'à ce que la diode arrête de clignoter. Cela prend environ 10 secondes. Cette opération permet de verrouiller le paramétrage de réglage automatisé du niveau minimum et d'empêcher le gradateur d'ignorer votre paramétrage lorsqu'il commence à perdre de la puissance.

Ajustement du niveau maximum (éco-énergétique)

- Maintenir le bouton « CAL » pendant environ 5 secondes avec le curseur en position de luminosité maximale conduit la DEL repère à clignoter et lance un calibrage manuel (ne relâchez le bouton CAL qu'une fois que la DEL repère commence à clignoter) :
- Appuyer sur le bouton CAL lorsque la DEL repère clignote permet de naviguer sur les 12 niveaux de réglage prédéfinis.
- Bouger le curseur permet d'arrêter le calibrage et d'enregistrer le niveau de réglage sélectionné.

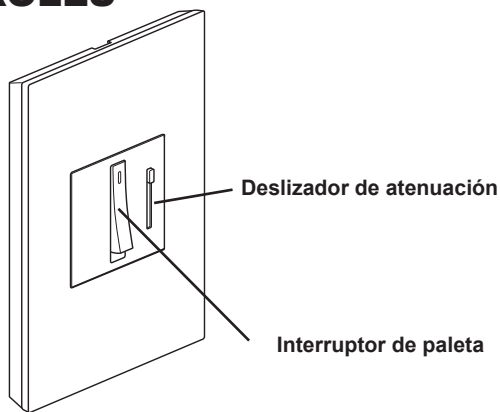
Sélection de la Phase d'Avancement ou de Retour

- La Phase d'Avancement est la phase par défaut programmée à l'usine. Faites coulisser l'interrupteur Avancement/Retour (marqué « A » et « R ») sur la position de fonctionnement désirée pour la source lumineuse utilisée. En règle générale, utilisez la phase d'Avancement pour les DEL, les lampes à incandescence, fluo-compactes et fluorescentes électroniques. Utilisez la phase de Retour pour les lampes électroniques basse tension. N'utilisez la phase d'Avancement que sur des lampes à ballasts magnétiques.
- Le déclenchement d'un niveau minimum ou maximum manuel comme décrit ci-dessus, la mise hors tension ou la remise sous tension du gradateur ou une pression du bouton d'étalonnage est nécessaire pour rendre ce changement effectif.
- La vitesse de clignotement de la DEL repère au cours du réglage des niveaux minimum et maximum est d'environ 1 Hz pour la phase de Retour et d'environ 3 Hz pour la phase d'Avancement.

Fonction d'activation/de désactivation de l'indicateur DEL :

- Avec le gradateur éteint, maintenez le bouton d'étalonnage enfoncé pendant 5 secondes; l'indicateur DEL se mettra à clignoter. Continuez à maintenir le bouton d'étalonnage enfoncé pendant 10 secondes supplémentaires. L'indicateur DEL cessera alors de clignoter. Si l'indicateur DEL était éteint, il est maintenant allumé; sinon, il s'éteint. Relâchez le bouton d'étalonnage.

CONTROLES



FUNCIONAMIENTO DEL ATENUADOR

Interruptor de paleta

- Alternar el interruptor de paleta hacia arriba o hacia abajo cambia el terminal caliente del atenuador entre dos terminales del interruptor, activando y desactivando la carga por ciclos.
- El interruptor funciona en instalaciones de un polo y de tres vías.

Deslizador de atenuación

- Al llevar el deslizador a la posición que está más arriba se envía alimentación total a la carga ocasionado la máxima luminosidad.
- Al llevar el deslizador a la posición que está más abajo se produce una mínima luminosidad (atenuación máxima).

AJUSTES DEL USUARIO

Ajuste de nivel mínimo

- Mantener presionado el botón "CAL" por 5 segundos aproximadamente con el deslizador en luminosidad mínima hace que el LED localizador parpadee e inicia la calibración manual (no suelte el botón "CAL" hasta que el LED localizador comience a parpadear):
- Al presionar el botón "CAL" mientras el LED localizador parpadea se recorren los 12 niveles de ajuste predeterminados.
- Al mover el deslizador, se sale de la calibración y se almacena el nivel de ajuste seleccionado.



NOTA: Cuando el regulador pierde potencia, al momento de volver a encenderse intenta establecer el voltaje de salida mínimo a un nivel óptimo para la luz que está regulando. Si desea anular este comportamiento, bloquee el ajuste Nivel mínimo de corte como se explica a continuación:

- Una vez que alcance el nivel mínimo de corte deseado, mantenga presionado el botón CAL hasta que el LED del localizador deje de parpadear. Esto demora aproximadamente 10 segundos. Esto fija el nuevo ajuste de voltaje de salida mínimo y evita que el regulador anule dicho valor una vez que pierda potencia.

Ajuste de nivel máximo (ahorro de energía)

- Mantener presionado el botón "CAL" por 5 segundos aproximadamente con el deslizador en luminosidad máximo hace que el LED localizador parpadee e inicia la calibración manual (no suelte el botón "CAL" hasta que el LED localizador comience a parpadear):
- Al presionar el botón "CAL" mientras el LED localizador parpadea se recorren los 12 niveles de ajuste predeterminados.
- Al mover el deslizador, se sale de la calibración y se almacena el nivel de ajuste seleccionado.

Selección de etapa de avance o retroceso

- La Etapa de avance viene predeterminada de fábrica. Deslice el interruptor de Avance/Retroceso (etiquetado "F" y "R") a la posición de funcionamiento deseada para la fuente de luz que se utilice. Como regla general, utilice Avance para LED, CFL, fluorescente electrónico e incandescente. Utilice Retroceso para bajo voltaje electrónico. Utilice únicamente Avance para lastres magnéticos.
- Para que el cambio surta efecto, se requiere el inicio del ajuste manual de nivel mínimo o máximo según se describe más arriba, la eliminación y la aplicación nuevamente de alimentación al atenuador, o el accionamiento del botón CAL (Calibración).
- La velocidad de parpadeo del LED localizador durante el ajuste de nivel mínimo o máximo es de aproximadamente 1 Hz para la Etapa de retroceso y de aproximadamente 3 Hz para la Etapa de avance.

Función de activación/desactivación del indicador LED de localización:

- Con el atenuador apagado, mantenga presionado el botón CAL (Calibración) durante 5 segundos. El indicador LED comenzará a parpadear. Mantenga presionado el botón CAL (Calibración) durante 10 segundos más. En este momento el indicador LED de localización dejará de parpadear. Si indicador LED de localización estaba apagado, ahora estará Encendido de lo contrario estará apagado. Suelte el botón CAL (Calibración)

Modo de regulación MLV

Utilice el siguiente procedimiento para configurar el regulador para iluminación de bajo voltaje magnético (MLV):

NOTA: Tanto en aplicaciones de un solo polo como de tres vías, el cable vivo de la línea CA debe estar conectado al terminal vivo del regulador.

- Ingrese al modo de nivel máximo de corte manual manteniendo presionado el botón CAL durante aproximadamente 5 segundos con el control deslizante al máximo brillo hasta que el LED del localizador comience a parpadear.
- Presione y mantenga presionado el botón CAL durante aproximadamente 10 segundos hasta que la frecuencia de parpadeo del LED cambie de constante a 2 parpadeos encendidos y 2 apagados.
- Suelte el botón CAL.
- Mueva el control deslizante para salir del modo de corte y almacenar el ajuste de modo de regulación del MLV.

Encendido inicial

El atenuador realizará la siguiente secuencia automatizada de ajuste de nivel mínimo después de que se aplique la alimentación (instalación, retorno de la alimentación después de un apagón, reinicios del disyuntor):

- Recorra la carga predeterminada detectando los niveles de voltaje de salida permaneciendo por 1 segundo aproximadamente en cada nivel de voltaje de salida. Continúe hasta que se detecte la carga. El usuario debe tener una carga instalada y también debe mover el Interruptor de paleta a la posición de encendido "On" para esta parte de la secuencia de ajuste.
- Cuando se detecte la carga, recorra los niveles de ajuste predeterminados permaneciendo por 1 segundo aproximadamente en cada nivel de ajuste, verificando si la corriente de la carga se detecta en cada nivel de ajuste. Se guardará y se utilizará el nivel de ajuste más bajo que produzca una lectura de detección de corriente estable de la carga.

Después de que el atenuador lleve a cabo la inicialización mencionada, funcionará como se especifica en las secciones anteriores de este documento.

- Con la alimentación aplicada, si se presiona el botón "CAL" por más de un segundo, pero no más de cinco segundos, se activará la función automatizada de Ajuste de nivel mínimo.

