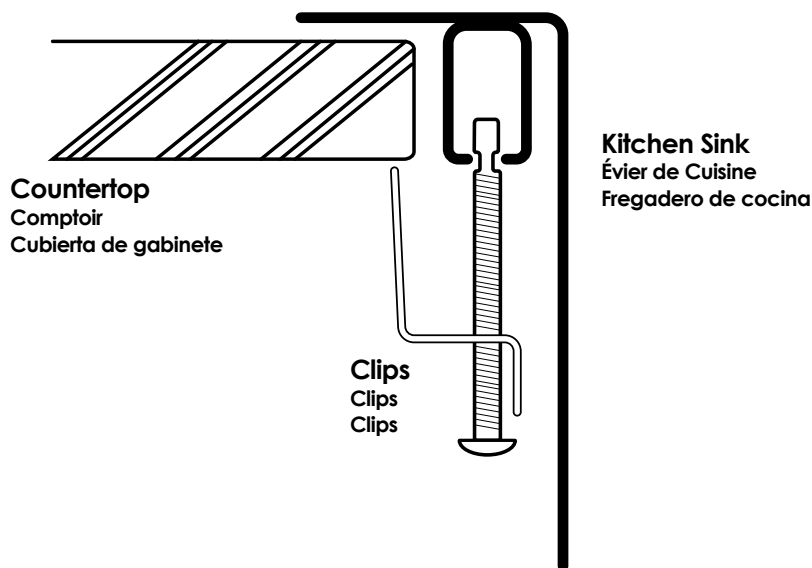


	PAGE
<ul style="list-style-type: none"> • ENGLISH INSTALLATION GUIDE TOP MOUNTED • FRANÇAIS GUIDE D'INSTALLATION MONTAGE EN SURFACE • ESPAÑOL GUÍA DE INSTALACIÓN EMPOTRADO SOBRE LA CUBIERTA DE GABINETE 	<p>2 - 3</p> <p>4 - 5</p> <p>6 - 7</p>

Mounting System

Système de montage
Sistema de Montaje



At AZUNI®, your satisfaction means the world to us.

Tell us what you think of the product by leaving a review through the dealer where you have purchased this product.

Your feedback is important for our continuous improvement and will also let other customers make the correct choice.

IF YOU HAVE PURCHASED A **TOP MOUNTED SINK**, PLEASE MAKE SURE TO READ THESE INSTRUCTIONS CAREFULLY

1

Prior to installation:

Make sure that you have all necessary parts by checking the parts list. If any part is missing, please contact Azuni® Customer Service at [+1-888-493-2931](tel:+1-888-493-2931) for a replacement.

Inspect the sink prior to installation to make sure that it has not been damaged during shipping.

You may use the cut-out template provided or download DXF file from www.azuni.ca, the file is available under each sink model.

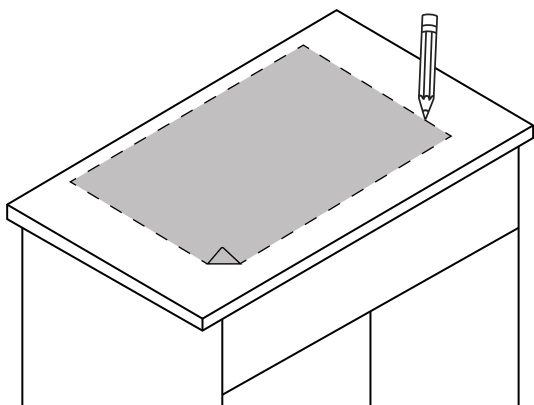
Observe all plumbing and building codes according to your state requirements.

2

Azuni® model name	Azuni® model	Top mount cut-out model dimensions	
		Inches	mm
Aries	C432L	30-5/16" x 19-1/2"	770 x 496
Noirt	C430L	30-5/16" x 19-1/2"	770 x 496

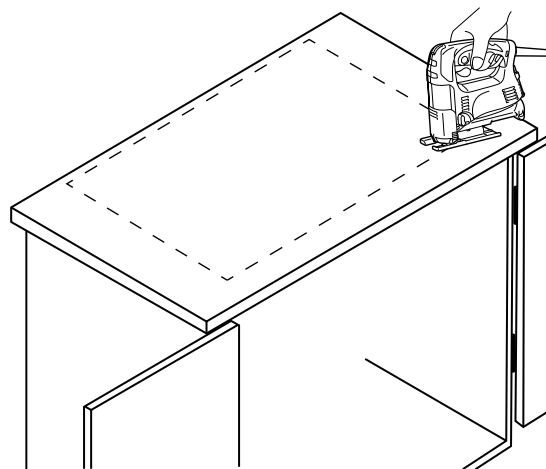
Check sink model for recommended cut-out dimension.

3



Place cut-out template in desired position on countertop locating center of the bowl over cabinet.

4



Trace the outline of the template and cut countertop according to templated outline using appropriate cutting tools. Template is for guide only. Use physical sink to ensure accurate cut-out opening.

WARRANTY

For additional technical assistance or for any questions or concerns about your kitchen sink's warranty, please contact us.

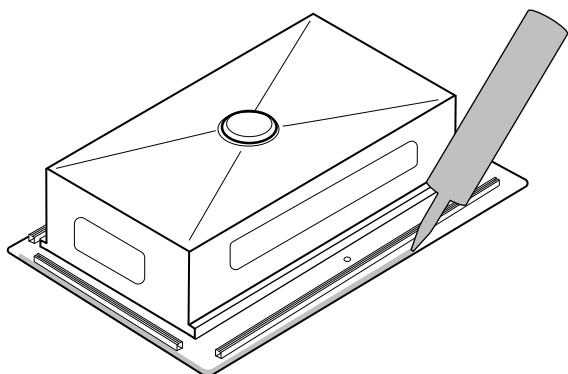
www.azuni.ca/warranty

www.azuni.ca

care@azuni.ca

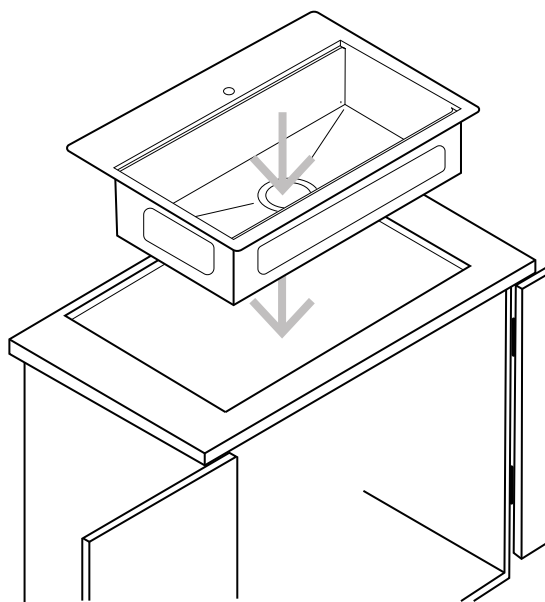
+1-888-493-2931

5



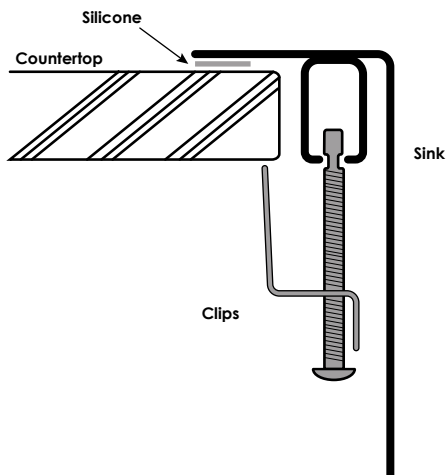
Clean sink flange and area surrounding the cut-out area of countertop, making sure that the area is smooth and free of debris. Apply continuous bead of silicone.

6



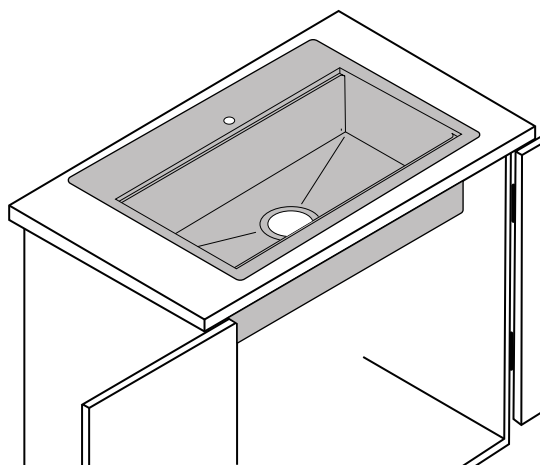
Drop-in on countertop opening.

7



Insert mounting clips into sink rails from underneath and distribute clip locations evenly around the periphery of the sink flange.

8



Check alignment of sink again and tighten fasteners to secure sink. Wipe away excess silicone caulk with damp cloth. Connect drain and water supply according to manufacturer's instruction.

CARE AND CLEANING

1. Rinse the sink with water.
2. Coat the sink with baking soda, Flitz or Barkeepers friend.
3. With sponge, scrub all sink walls in the direction of the steel grain.
4. Spray on undiluted vinegar.
5. Rinse again.
6. Buff with a few drops of olive oil.
7. If necessary, repeat procedure.
8. We recommend the use of a stainless steel bottom grid that will protect the sink from scratches that could be caused by the utensils and pots.

SI VOUS AVEZ ACHÉTÉ UN **ÉVIER MONTAGE EN SURFACE**, VEUILLEZ LIRE ATTENTIVEMENT CES INSTRUCTIONS

1

Avant l'Installation:

Assurez-vous que vous disposez de toutes les pièces nécessaires en consultant la liste des pièces. Si une pièce est manquante, veuillez contacter le Service Clientèle de Azuni® au [1-888-493-2931](tel:1-888-493-2931) pour un remplacement.

Inspectez l'évier avant l'installation pour vous assurer qu'il n'a pas été endommagé pendant le transport.

Vous pouvez utiliser le modèle de découpe fourni ou télécharger le fichier DXF sur www.azuni.ca, le fichier est disponible sous chaque modèle d'évier.

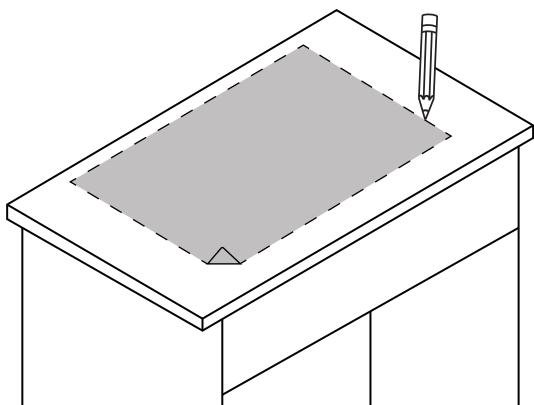
Respectez tous les règlements de plomberie et de construction conformément aux exigences de votre État.

2

Modèle de nom Azuni®	Modèle Azuni®	Dimensions de découpe à montage supérieur	
		Pouces	Millimètres
Aries	C432L	30-5/16" x 19-1/2"	770 x 496
Noirt	C430L	30-5/16" x 19-1/2"	770 x 496

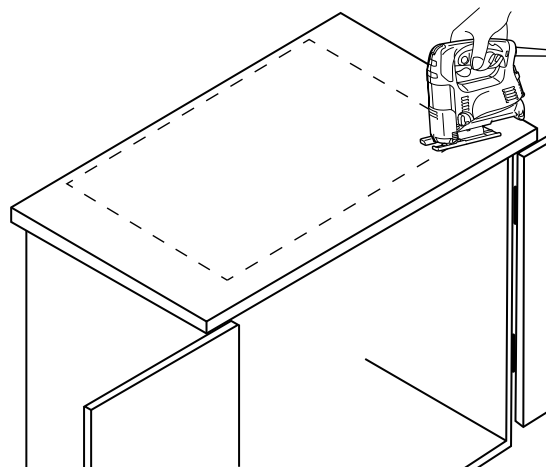
Vérifier le modèle d'évier pour voir les dimensions de découpe recommandées.

3



Placez le gabarit de découpe dans la position souhaitée sur le comptoir, en plaçant le centre de la cuvette au-dessus du meuble.

4



Tracez le contour du gabarit et découpez le comptoir selon le contour du gabarit en utilisant les outils de coupe appropriés. Le modèle est donné à titre indicatif seulement. Utilisez un évier pour assurer une ouverture précise de la découpe.


GUARANTIE

Pour obtenir une assistance technique supplémentaire ou pour toute question concernant la garantie de votre évier de cuisine, veuillez nous contacter.

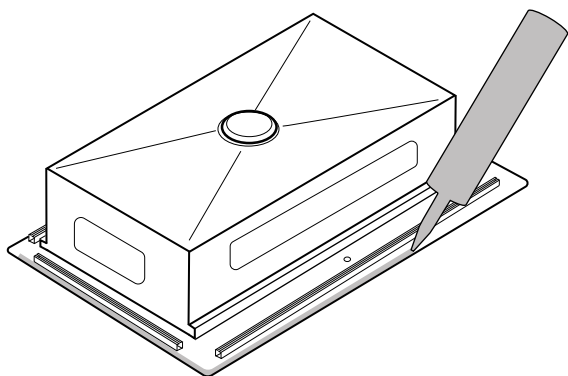
www.azuni.ca/warranty

 www.azuni.ca

 care@azuni.ca

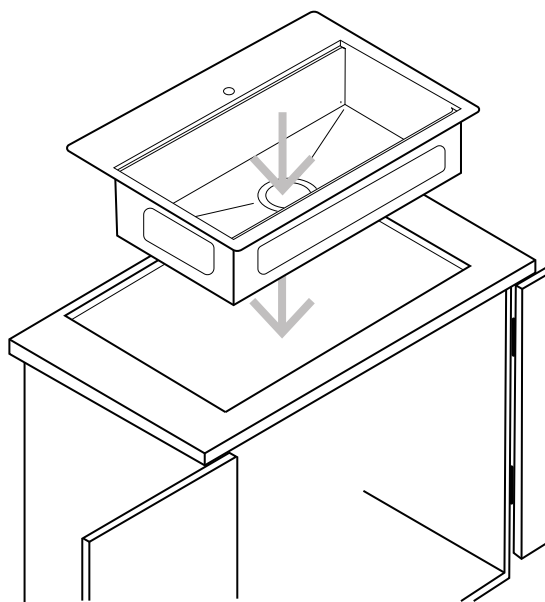
 +1-888-493-2931

5



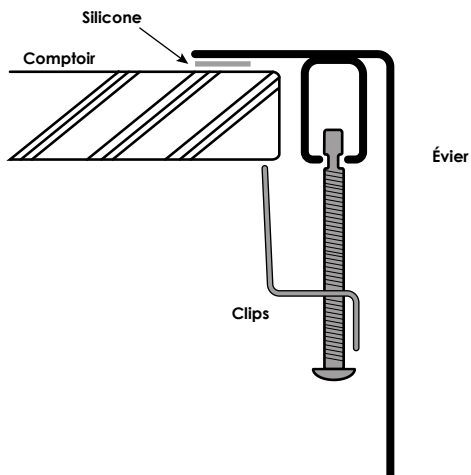
Nettoyez le rebord de l'évier et le dessous de la zone découpée du comptoir, en vous assurant que la zone est lisse et exempte de débris. Appliquez un cordon continu de mastic silicone.

6



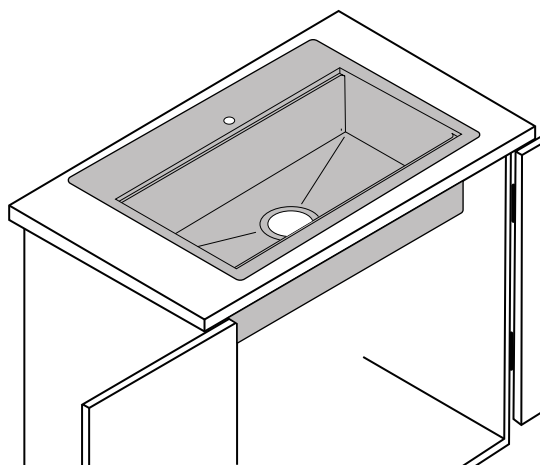
Déposez sur l'ouverture du comptoir.

7



Insérer les clips de montage dans les rails d'évier par dessous et répartir les emplacements de clips uniformément autour de la périphérie de la bride de l'évier.

8



Vérifiez à nouveau l'alignement de l'évier et resserrez les attaches pour sécuriser l'évier. Essuyez l'excès de mastic silicone avec un chiffon humide. Raccordez l'évacuation et l'alimentation en eau conformément aux instructions du fabricant.

ENTRETIEN ET NETTOYAGE

1. Rincez l'évier avec de l'eau.
2. Enduisez l'évier de bicarbonate de soude, de Flitz ou de nettoyant Barkeepers friend.
3. Avec une éponge, frottez toutes les parois de l'évier dans le sens du grain d'acier.
4. Vaporisez du vinaigre non dilué.
5. Rincez à nouveau.
6. Frottez avec quelques gouttes d'huile d'olive.
7. Si nécessaire, répétez la procédure.
8. Nous recommandons l'utilisation d'une grille de fond en acier inoxydable qui protégera l'évier des rayures qui pourraient être causées par les ustensiles et les casseroles.

SI HA COMPRADO UN **FREGADERO PARA EMPOTRAR**, ASEGÚRESE DE LEER ESTAS INSTRUCCIONES CUIDADOSAMENTE

1

Antes de la instalación:

Asegúrese de tener todas las piezas necesarias revisando la lista de piezas. Si falta alguna pieza, póngase en contacto con Servicio al Cliente de Azuni® al [+1-888-493-2931](tel:+1-888-493-2931) para un reemplazo.

Inspeccione el fregadero antes de la instalación para asegurarse de que no ha sido dañado durante el envío.

Puede utilizar la plantilla de recorte proporcionada o descargar el archivo DXF de www.azuni.ca, el archivo está disponible bajo cada modelo de fregadero.

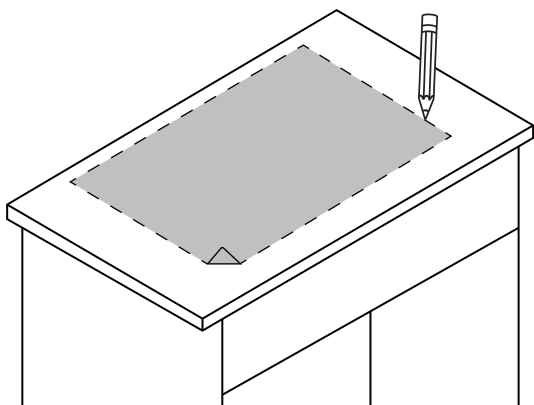
Observe todos los códigos de plomería y construcción de acuerdo a sus requisitos estatales.

2

Nombre del modelo Azuni®	Modelo Azuni®	Dimensiones de corte para empotrar sobre la cubierta	
		Pulgadas	mm
Aries	C432L	30-5/16" x 19-1/2"	770 x 496
Noirt	C430L	30-5/16" x 19-1/2"	770 x 496

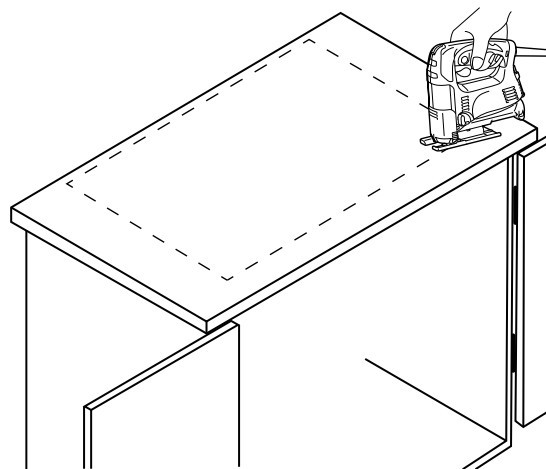
Compruebe el modelo del fregadero para la dimensión de recorte recomendada.

3



Coloque la plantilla de recorte en la posición deseada sobre la cubierta, ubicando el centro del tazón sobre el gabinete.

4



Traza el contorno de la plantilla y corta la cubierta según el contorno de la plantilla usando las herramientas de corte apropiadas. La plantilla es sólo para guía. Utilice el fregadero físico para garantizar una abertura de corte precisa.


GARANTÍA

Para asistencia técnica adicional o para cualquier pregunta o preocupación sobre la garantía de su fregadero de cocina, póngase en contacto con nosotros.

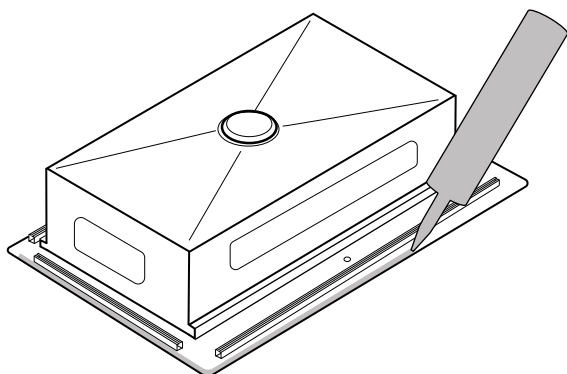
www.azuni.ca/warranty

 www.azuni.ca

 care@azuni.ca

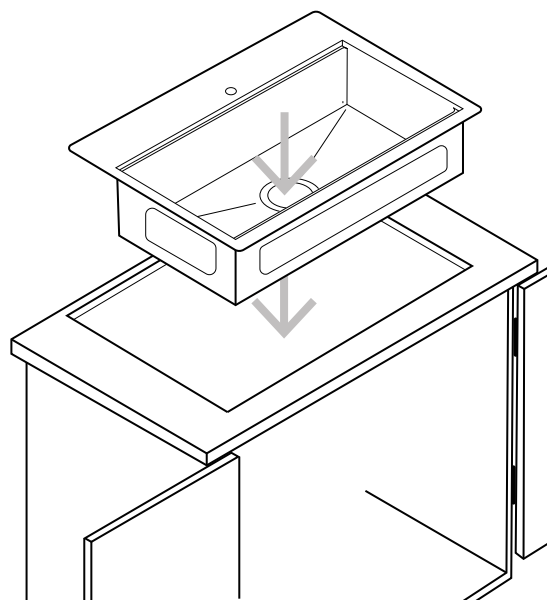
 +1-888-493-2931

5



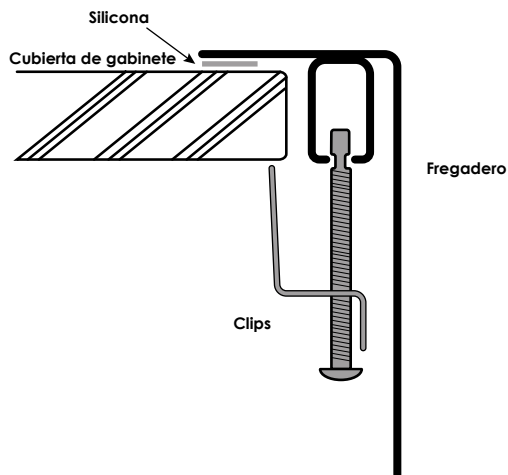
Limpiar el borde del fregadero y el área que rodea el corte de la cubierta, asegurándose de que el área es suave y limpia. Aplicar el cordón continuo de silicona en la pestaña del fregadero.

6



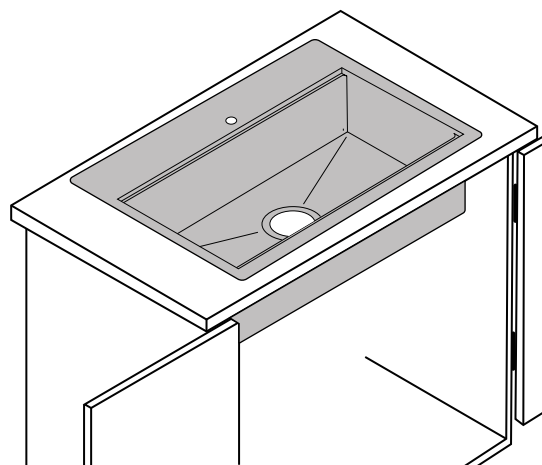
Dejar caer en la apertura de la cubierta.

7



Inserte los clips de montaje en los rieles del fregadero por debajo y distribuya las ubicaciones de los clips uniformemente alrededor de la periferia de la pestaña del fregadero.

8



Compruebe la alineación del fregadero de nuevo y apriete los sujetadores para asegurar el fregadero. Limpie el exceso de masilla de silicona con paño húmedo. Conecte el drenaje y el suministro de agua según las instrucciones del fabricante.

LIMPIEZA Y CUIDADO

1. Enjuagar el fregadero con agua.
2. Cubre el fregadero con bicarbonato de sodio, Flitz o Barkeepers friend.
3. Con esponja, fregar todas las paredes del fregadero en dirección de la fibra del acero.
4. Rocíar vinagre sin diluir.

5. Enjuagar de nuevo.
6. Pulir con gotas de aceite de oliva.
7. Si es necesario, repetir el procedimiento.
8. Recomendamos el uso de una rejilla inferior de acero inoxidable que proteja el fregadero de los arañazos que podrían ser causados por los utensilios y ollas.