

Les Barres De Sécurité Originales
MR. GOODBAR®
The Original Home Security Bars

WINDOW SECURITY BAR

INSTALLATION INSTRUCTIONS

BARRE DE SÉCURITÉ POUR FENÊTRE

MODE D'INSTALLATION

TOOLS REQUIRED

- 5/32" drill bit
- Robertson (square head) Screw Driver (#2, #3)
- Pencil
- Tape Measure
- Level

OUTILS REQUIS

- Mèche de 5/32 po
- Tournevis Robertson (tête Carrée) 2 & 3
- Crayon
- Ruban à mesurer
- Niveau

**CONSULT LOCAL BUILDING CODES
BEFORE INSTALLING**

**CONSULTER LES CODES RÉGIONAUX DE
CONSTRUCTION AVANT L'INSTALLATION**

**TOLL-FREE SUPPORT LINE
LIGNE D'ASSISTANCE SANS FRAIS**

1-800-661-7555 (Canada)

EMERGENCY EXIT

Typically, windows in sleeping rooms and basements with habitable space are used as a secondary means of escape and should be secured with our Keyless Quick Release Locking System (sold separately). Consult your local building and fire codes or ask your local fire department to recommend secondary escapes.

HELPFUL HINTS

The following tips will help ensure trouble-free installation of your MR. GOODBAR® security bars:

- BARS MAY BE MOUNTED WITH LOCK ON EITHER LEFT OR RIGHT SIDE. IF MOUNTING LOCK ON LEFT SIDE, REVERSE RIGHT AND LEFT WHEN FOLLOWING INSTALLATION INSTRUCTIONS.
- **Hinged models only:** Nylon shipping plug should be removed and replaced with either a Keyless Quick Release unit or a padlock. (Not included)
- **Important:** If you are planning on using the Keyless Quick Release Locking System the security bars must be mounted no deeper than 1" from the wall surface.
- Small steel inserts are provided with your mounting hardware to make the screws tamper resistant. After the bars are installed, place insert on clear tape, affix over the head of the screw and tap in with a hammer.

ISSUE DE SECOURS

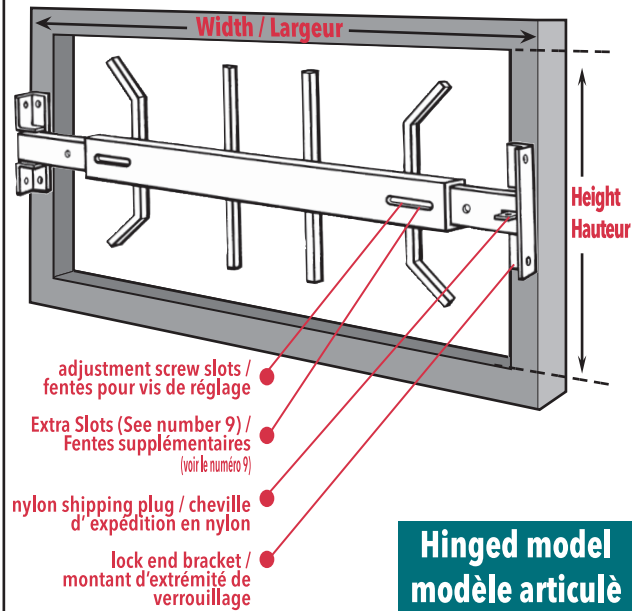
Généralement, les fenêtres dans les chambres à coucher et les sous-sol avec de l'espace habitable servent d'issues de secours secondaires et devraient être munies du système de verrouillage sans clé à déclenchement rapide (vendu séparément). Consultez le code du bâtiment et le code de prévention des incendies local ou demandez à votre service d'incendie local de recommander des issues secondaires.

ECONSEILS PRATIQUES

Les conseils suivants vous aideront à installer sans problème vos barres de sécurité MR. GOODBAR®:

- Les barres peuvent être montées avec le verrou à gauche ou à droite. Si le verrou de montage se trouve à gauche, inversez la droite et la gauche en suivant les instructions d'installation.
- **Modèles articulés uniquement :** Enlever la cheville d'expédition en nylon et la remplacer par un système à déclenchement rapide sans clé ou un verrou (non compris).
- **Important:** Si vous avez l'intention d'utiliser le système de verrouillage sans clé à déclenchement rapide, les barres de sécurité doivent être installées à un pouce au plus de la surface du mur.
- Les petits acier fournis avec les pièces de montage servent à rendre les vis inviolables. Une fois les barres installées, placez les acier sur du ruban transparent sur les têtes de vis et enfoncez-les avec un marteau.

SURFACE MOUNT MONTAGE DE SURFACE



INSTALLATION INSTRUCTIONS

1. Remove 1/2" adjustment screws from face of grille before proceeding.
2. **Hinged models only:** Remove nylon shipping plug.
3. Remove and Centre **LEFT GUIDE** on left side of window and mark position of screws. Pre - drill screw holes with a 5/32" bit. Fasten with 1 3/4" screws.
4. Slide **GRILLE** onto **LEFT GUIDE**
5. Slide **RIGHT GUIDE** onto **GRILLE**.
(**NOTE:** For **HINGED MODELS** use **RIGHT GUIDE** plus **LOCK END BRACKET**)
6. Position **RIGHT GUIDE** on right side of window. Centre, mark position of screws, and pre - drill. Fasten with 1 3/4" screws.
(**NOTE:** For **HINGED MODELS** position **RIGHT GUIDE** plus **LOCK END BRACKET**)
7. Ensure all screws are securely fastened and penetrate framing studs. Screws provided are adequate for most applications.
8. Position **GRILLE** and fasten with adjustment screws. Screws can be used to make minor corrections to ensure grille operates smoothly.
9. Insert extra (1/2") screws into 2nd set of holes in the adjustment slot.
10. Tap **STEEL INSERTS** into all screw heads.

INSTRUCTIONS DE MONTAGE

1. Enlever les vis de réglage de 1/2 po du devant de la grille avant de poursuivre.
2. **Modèles articulés uniquement:** Enlever la cheville d'expédition en nylon.
3. Placer le **GUIDE DE GAUCHE** du côté gauche de la fenêtre. Centrer, marquer la position des vis et faites des trous avec une mèche de 5/32 po. Fixer à l'aide des vis de 1 3/4 po
4. Faire glisser la **GRILLE** sur le **GUIDE DE GAUCHE**.
5. Faire glisser le **GUIDE DE DROITE** sur la **GRILLE**.
(**REMARQUE:** dans le cas des **MODÈLES ARTICULÉS**, le **GUIDE DE DROITE** et l'**EXTRÉMITÉ À VERROUILLER**.)
6. Placer le **GUIDE DE DROITE** du côté droit de la fenêtre. Centrer, marquer la position des vis et faites des trous. Fixer à l'aide des vis de 1 3/4 po.
(**REMARQUE:** dans le cas des **MODÈLES ARTICULÉS**, le **GUIDE DE DROITE** et l'**EXTRÉMITÉ À VERROUILLER**.)
7. S'assurer que toutes les vis sont bien fixées et pénètrent les poteaux d'ossature murale. Les vis fournies conviennent à la plupart des applications.
8. Placer la **GRILLE** et fixer à l'aide des vis de réglage. Les vis peuvent servir à apporter de petites corrections afin de s'assurer que la grille fonctionne bien.
9. Vis supplémentaires d'insertion (1/2 ") 2 ème en jeu de trous dans la fente d'ajustement.
10. Enfoncer les **ACIER** dans la tête des vis

INSIDE MOUNT MONTAGE INTÉRIEUR

