



**INSTRUCTIONS D'ASSEMBLAGE**  
**ASSEMBLY INSTRUCTIONS**

---

**M**ONARCH  
SPECIALTIES INC.

**I 7528**

---

**BUREAU -**  
**48"L / FAUX MARBRE NOIR / METAL NOIR**

**COMPUTER DESK -**  
**48"L / BLACK MARBLE-LOOK / BLACK METAL**



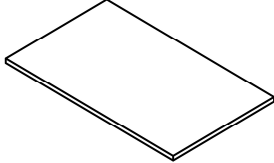

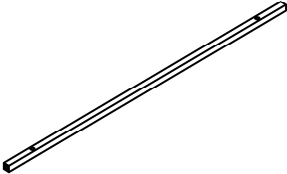
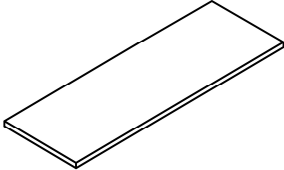
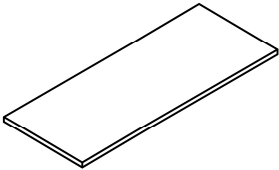
**POUR DE L'ASSISTANCE OU POUR COMMANDER  
DES PIÈCES CONTACTEZ NOTRE DÉPARTEMENT  
DE SERVICE À LA CLIENTÈLE.**

**FOR ASSISTANCE OR TO ORDER PARTS  
CONTACT OUR CUSTOMER SERVICE DEPARTMENT**

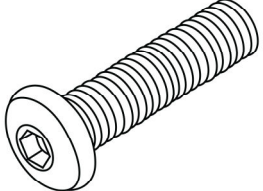
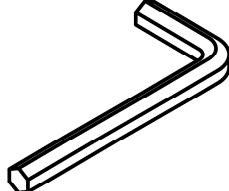
**[WWW.MONARCHSERVICE.COM](http://WWW.MONARCHSERVICE.COM)**

---

**LISTE DES PIÈCES**  
**PARTS LIST**

| PIÈCE / PART # | IMAGE   | DESCRIPTION                     | QTY / QTÉ |
|----------------|---|---------------------------------|-----------|
| 1              |    | TABLE TOP<br>SURFACE DE TABLE   | 1         |
| 2              |    | LEG<br>PATTE                    | 4         |
| 3              |  | CROSSBAR<br>BARRE TRANSVERSALE  | 8         |
| 4              |  | TOP SHELF<br>ÉTAGÈRE SUPÉRIEURE | 2         |
| 5              |  | BOTTOM SHELF<br>ÉTAGÈRE DU BAS  | 2         |

**LISTE DES PIÈCES DE MONTAGE**  
**HARDWARE LIST**

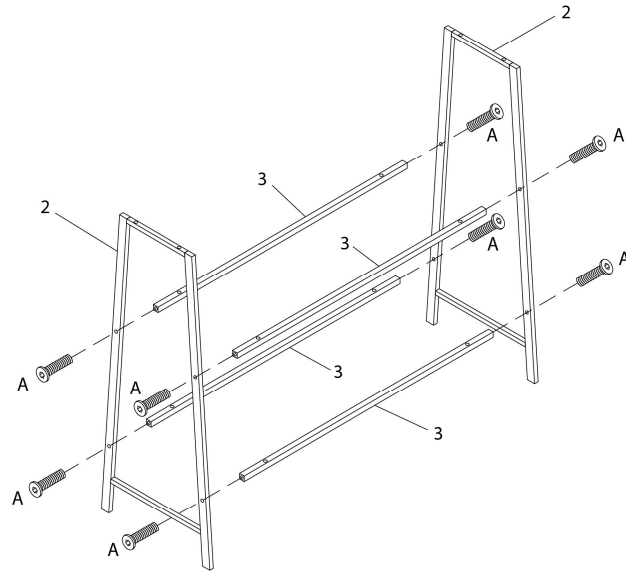
| PIÈCE / PART # | IMAGE   | DESCRIPTION  | QTY / QTÉ |
|----------------|---|--|-----------|
| A              |  | ASSEMBLING BOLT -<br>Ø 1/4" X 7/8"<br>BOULON D'ASSEMBLAGE -<br>Ø 1/4" X 7/8" | 40        |
| B              |  | HEX KEY<br>CLÉ HEXAGONALE  | 1         |



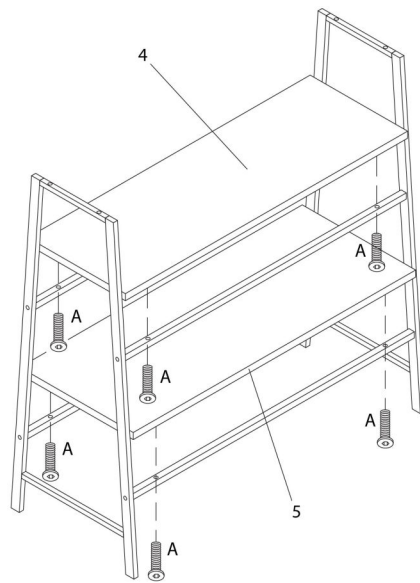
OUTIL DE VÉRIFICATION DE DIMENSIONS DES PIÈCES  
HARDWARE DIMENSIONS VERIFICATION TOOL



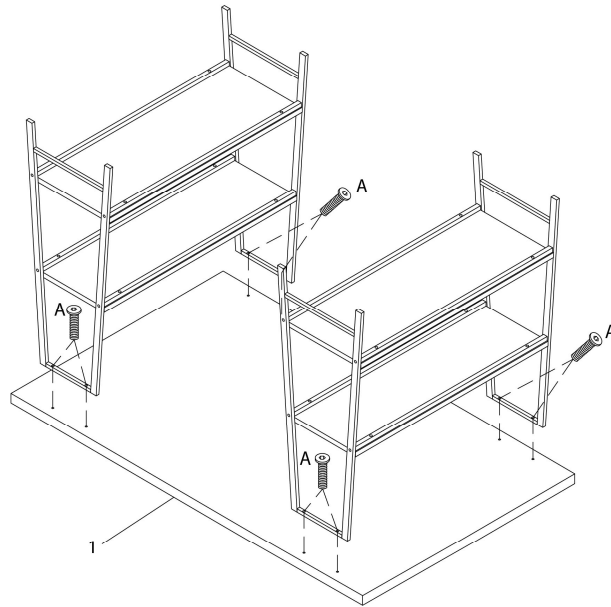
ÉTAPE / STEP 1



ÉTAPE / STEP 2



ÉTAPE / STEP 3



ÉTAPE / STEP 4

