



INSTRUCTIONS D'ASSEMBLAGE
ASSEMBLY INSTRUCTIONS

MONARCH
SPECIALTIES INC.

I 3738

VANITE -
42"L / RANGEMENT / MIROIR / ARGENT

VANITY -
42"L / MIRROR / SILVER WITH STORAGE

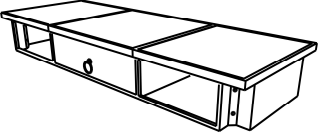
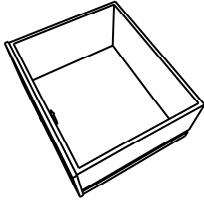



**POUR DE L'ASSISTANCE OU POUR COMMANDER
DES PIÈCES CONTACTEZ NOTRE DÉPARTEMENT
DE SERVICE À LA CLIENTÈLE.**

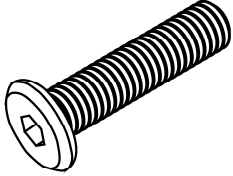
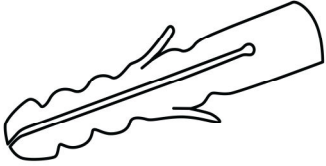
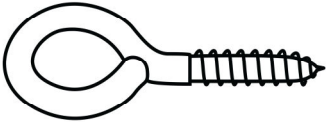
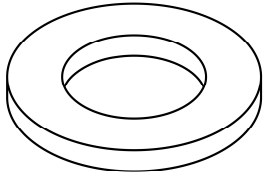
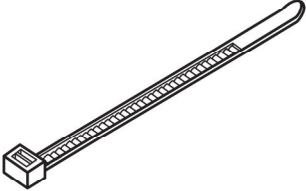
**FOR ASSISTANCE OR TO ORDER PARTS
CONTACT OUR CUSTOMER SERVICE DEPARTMENT**

WWW.MONARCHSERVICE.COM

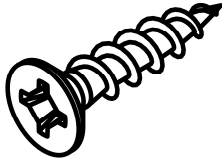
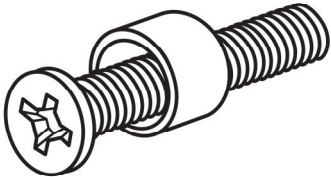
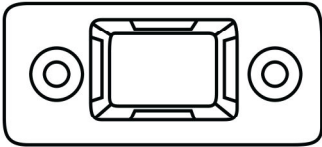
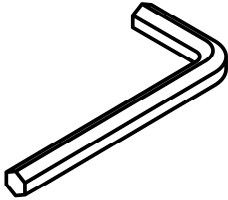
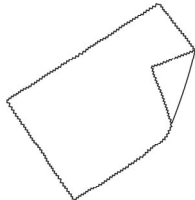
LISTE DES PIÈCES
PARTS LIST

PIÈCE / PART #	IMAGE	DESCRIPTION	QTY / QTÉ
1		<p>CABINET TOP SURFACE DE L'ARMOIRE</p>	1
2		<p>DRAWER TIROIR</p>	2
3		<p>LEG PATTE</p>	4

LISTE DES PIÈCES DE MONTAGE
HARDWARE LIST

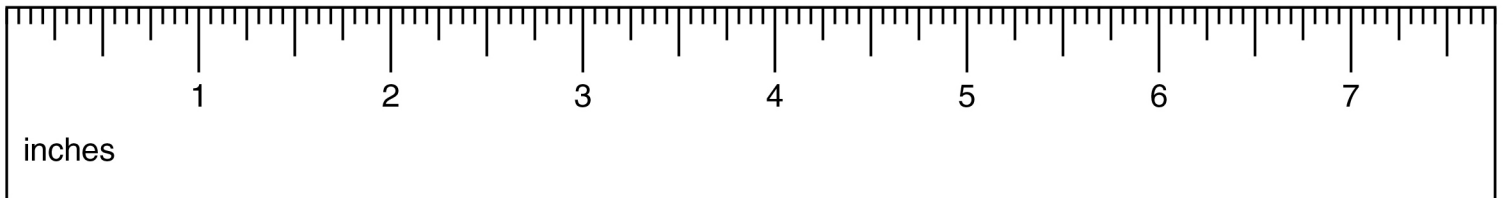
PIÈCE / PART #	IMAGE	DESCRIPTION	QTY / QTÉ
A		ASSEMBLING BOLT - 3/8" X 1 3/8" BOULON D'ASSEMBLAGE - 3/8" X 1 3/8"	8
B		ANCHOR ANCRE	1
C		EYELET SCREW VIS A OEILLET	1
D		METAL WASHER RONDELLE DE MÉTAL	8
E		ZIP TIE ATTACHE AUTOBLOQUANTE	1

LISTE DES PIÈCES DE MONTAGE
HARDWARE LIST

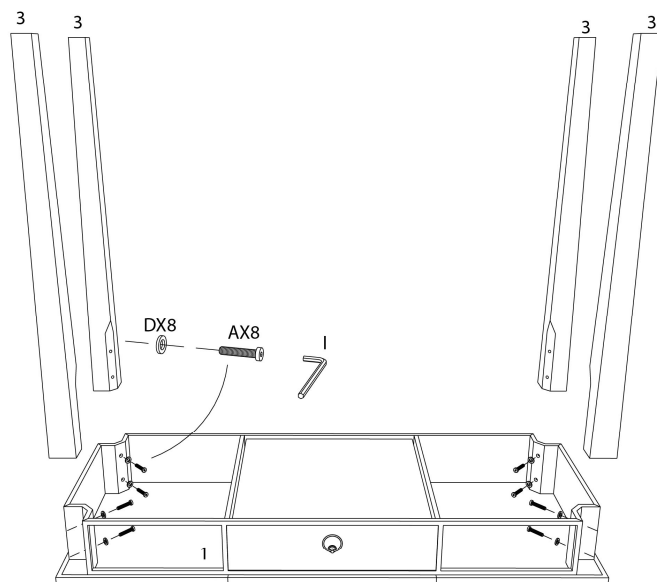
PIÈCE / PART #	IMAGE	DESCRIPTION	QTY / QTÉ
F		ASSEMBLING SCREW VIS D'ASSEMBLAGE	2
G		BOLT SET - 1/8" X 1/2" ENSEMBLE DE BOULON - 1/8" X 1/2"	3
H		PLASTIC BRACKET SUPPORT EN PLASTIQUE	1
I		HEX KEY CLÉ HEXAGONALE	1
J		POLISHING CLOTH TISSU DE POLISSAGE	1



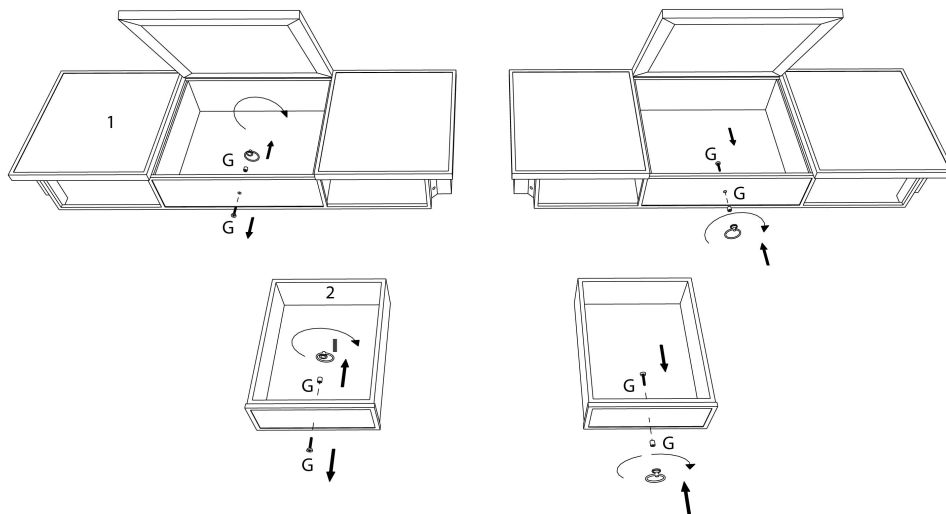
OUTIL DE VÉRIFICATION DE DIMENSIONS DES PIÈCES
HARDWARE DIMENSIONS VERIFICATION TOOL



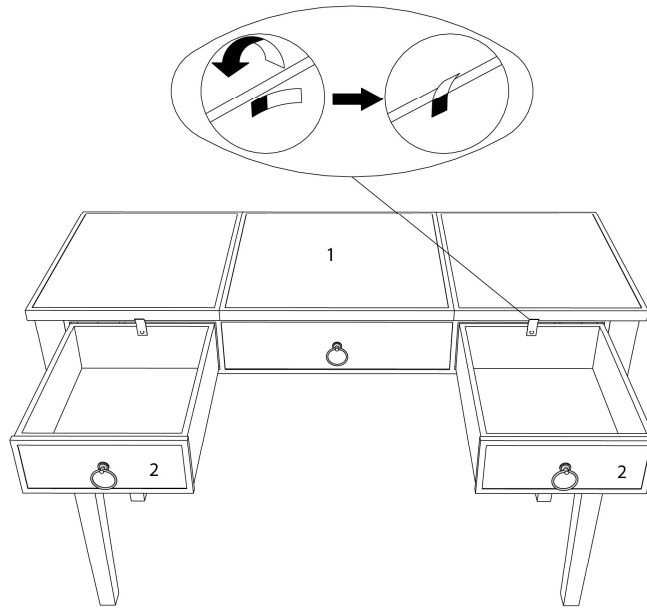
ÉTAPE / STEP 1



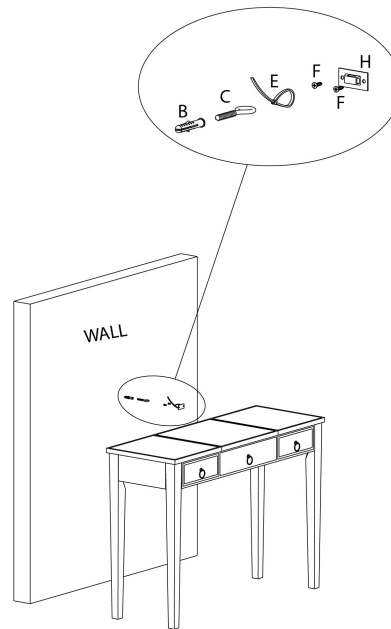
ÉTAPE / STEP 2



ÉTAPE / STEP 3



ÉTAPE / STEP 4



ÉTAPE / STEP 5

