



INSTRUCTIONS D'ASSEMBLAGE
ASSEMBLY INSTRUCTIONS

MONARCH
SPECIALTIES INC.

I 2855

TABLE DE SALON -
FAUX BOIS GRIS / METAL NOIR

COFFEE TABLE -
GREY RECLAIMED WOOD-LOOK / BLACK METAL

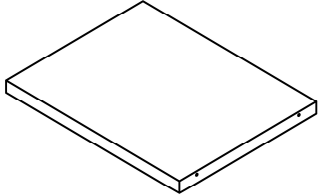
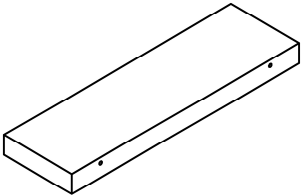
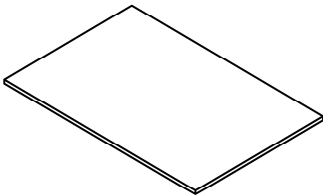
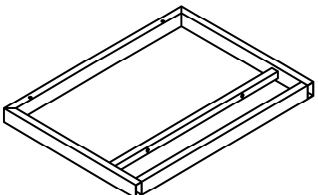


**POUR DE L'ASSISTANCE OU POUR COMMANDER
DES PIÈCES CONTACTEZ NOTRE DÉPARTEMENT
DE SERVICE À LA CLIENTÈLE.**

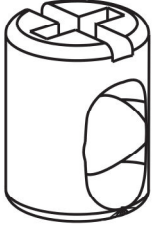
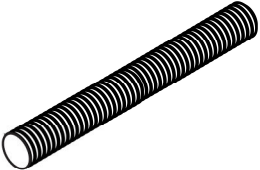
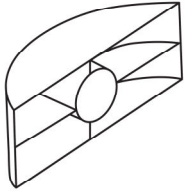
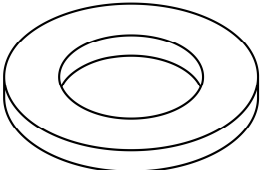
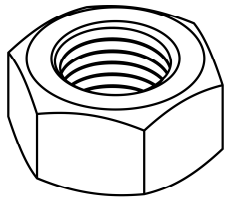
**FOR ASSISTANCE OR TO ORDER PARTS
CONTACT OUR CUSTOMER SERVICE DEPARTMENT**

WWW.MONARCHSERVICE.COM

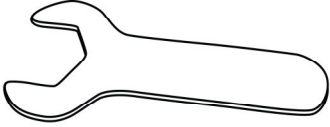
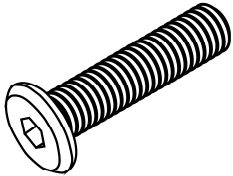
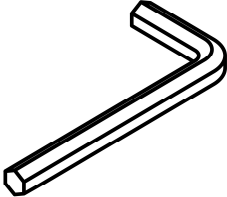
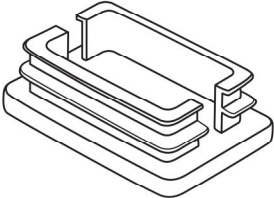
LISTE DES PIÈCES
PARTS LIST

PIÈCE / PART #	IMAGE	DESCRIPTION	QTY / QTÉ
1		TABLE TOP (LARGE) DESSUS DE TABLE (GRAND)	1
2		TABLE TOP (SMALL) DESSUS DE TABLE (PETIT)	2
3		SHELF PANEL PANNEAU DE TABLETTE	1
4		METAL LEG PATTE EN METAL	2

LISTE DES PIÈCES DE MONTAGE
HARDWARE LIST

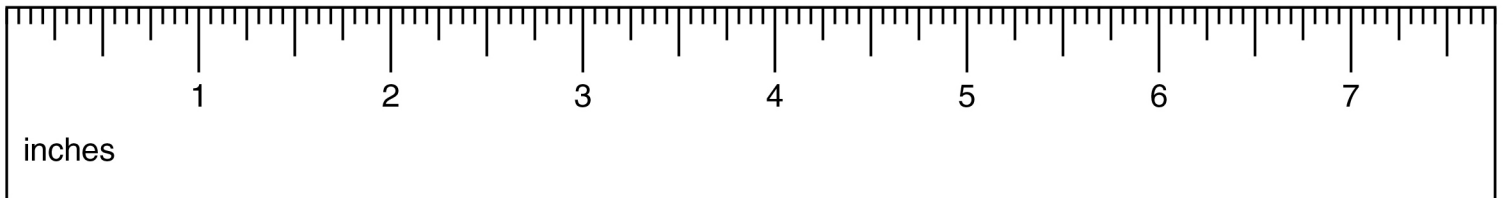
PIÈCE / PART #	IMAGE	DESCRIPTION	QTY / QTÉ
A		BARREL NUT - 1/2" ÉCROU DE CANON - 1/2"	4
B		THREADED ROD - 1/4" X 4 1/8" TIGE FILETÉE - 1/4" X 4 1/8"	4
C		NUT - 1/4" X 1 1/8" ÉCROU - 1/4" X 1 1/8"	4
D		METAL WASHER - Ø5/8" RONDELLE DE MÉTAL - Ø5/8"	4
E		HEX NUT - 1/4" X 3/8" ÉCROU HEXAGONALE - 1/4" X 3/8"	4

LISTE DES PIÈCES DE MONTAGE
HARDWARE LIST

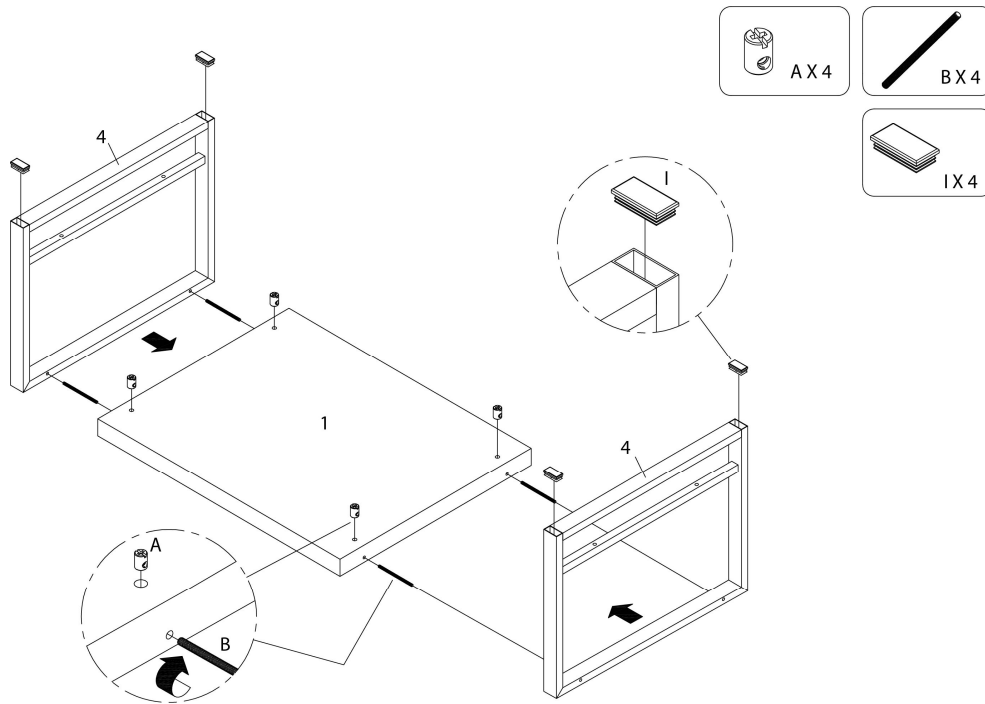
PIÈCE / PART #	IMAGE	DESCRIPTION	QTY / QTÉ
F		<p align="center">SPANNER CLÉ ANGLAISE</p>	1
G		<p align="center">ASSEMBLING BOLT - 1 1/4" BOULON D'ASSEMBLAGE - 1 1/4"</p>	4
H		<p align="center">HEX KEY CLÉ HEXAGONALE</p>	1
I		<p align="center">FLOOR PROTECTOR - 1 1/2" X 3/4" PROTECTEUR DE PLANCHER - 1 1/2" X 3/4"</p>	4



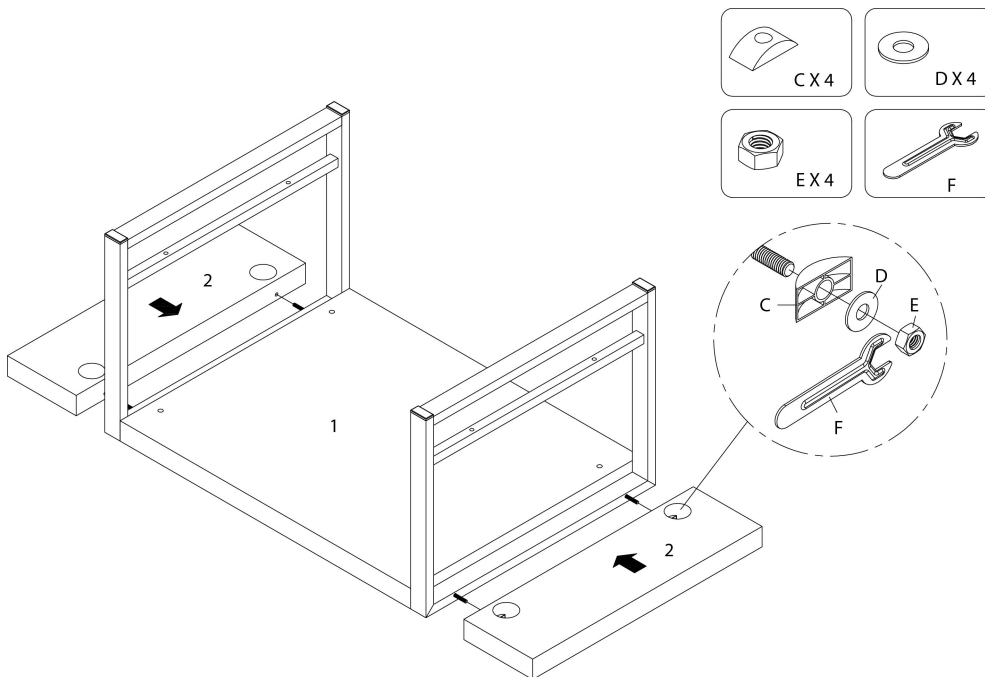
OUTIL DE VÉRIFICATION DE DIMENSIONS DES PIÈCES
HARDWARE DIMENSIONS VERIFICATION TOOL



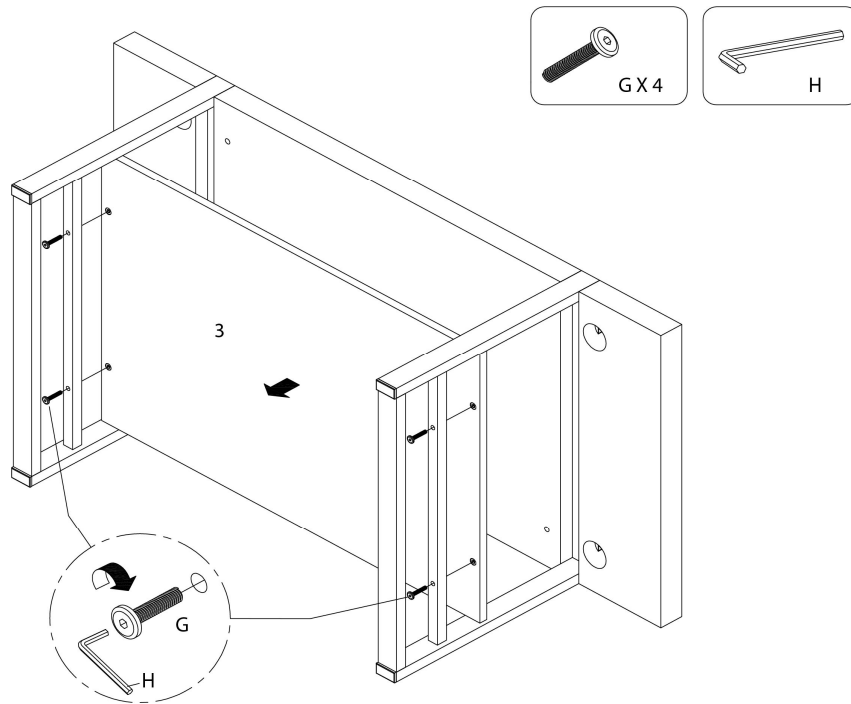
ÉTAPE / STEP 1



ÉTAPE / STEP 2



ÉTAPE / STEP 3



ÉTAPE / STEP 4

