



# ZIPPITY

*C'est Facile!*

## CLÔTURE À PIQUETS EN VINYLE ENSEMBLE DE 2 MANCHESTER

(42" H X 92" L)  
(106,7 x 233,7 cm)

**60 MIN**

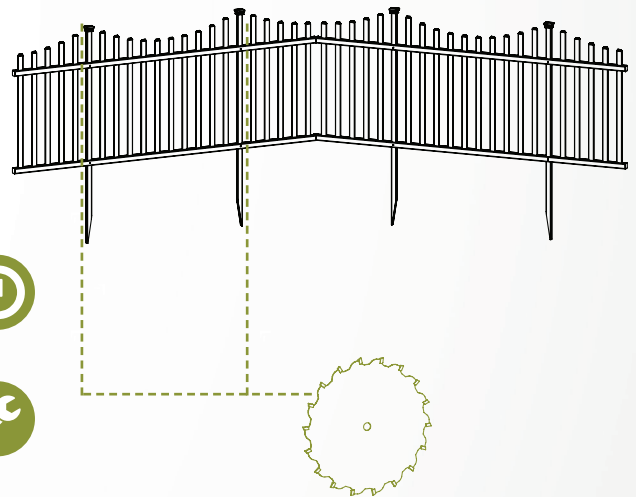
*Temps approximatif d'assemblage  
pour deux panneaux de clôture*

*Voulez-vous voir un vidéo pour  
comment assembler ce produit?*

**Balayez le code QR**



## INSTRUCTIONS D'ASSEMBLAGE ZP19018



**Note:** Cette clôture peut être facilement raccourcie horizontalement pour accommoder votre espace personnalisée. Utilisez une scie circulaire avec une lame à dents fines ou une scie à métaux.

## INFORMATIONS GÉNÉRALES



### IMPORTANT

- + Vérifiez l'intérieur des plus grosses pièces dans votre boîte pour d'autres matériaux.
- + Durant l'assemblage des pièces, placez-les sur une surface non-abrasive (e.g. boîte d'expédition) pour éviter les rayures.
- + Nous recommandons une espace d'environ 5'x 8' (1,5 x 2,4 m) pour l'assemblage sans obstruction.
- + Vous ne devez pas avoir besoin de force excessive en assemblant ces pièces.

## PIÈCES MANQUANTES OU ENDOMMAGÉES?

### VISITEZ NOTRE SITE WEB EN PREMIER, POUR NOUS PERMETTRE DE VOUS AIDER IMMÉDIATEMENT!

Même si beaucoup d'attention fût pris durant l'emballage et la manutention de ce produit, des problèmes peuvent parfois se produire. Si vous trouvez des pièces manquantes, endommagées ou défectueuses, s.v.p. visitez notre site web pour commander des pièces de remplacement. Si vous découvrez n'importe quel autre problème avec votre produit, s.v.p. contactez notre département des services à la clientèle.

 [parts.nychbrands.com](https://parts.nychbrands.com)

 [support@zippity-outdoor.com](mailto:support@zippity-outdoor.com)

 **704-892-5222 / 877-234-6196**

*Les agents des services à la clientèle sont disponibles pour prendre des appels durant les jours ouvrables de 08:00 h à 17:00 h, heure de l'Est. Si vous appelez hors des heures de service, s.v.p. laissez un message dans notre boîte vocale.*

## BESOIN D'AIDE POUR L'ASSEMBLAGE?

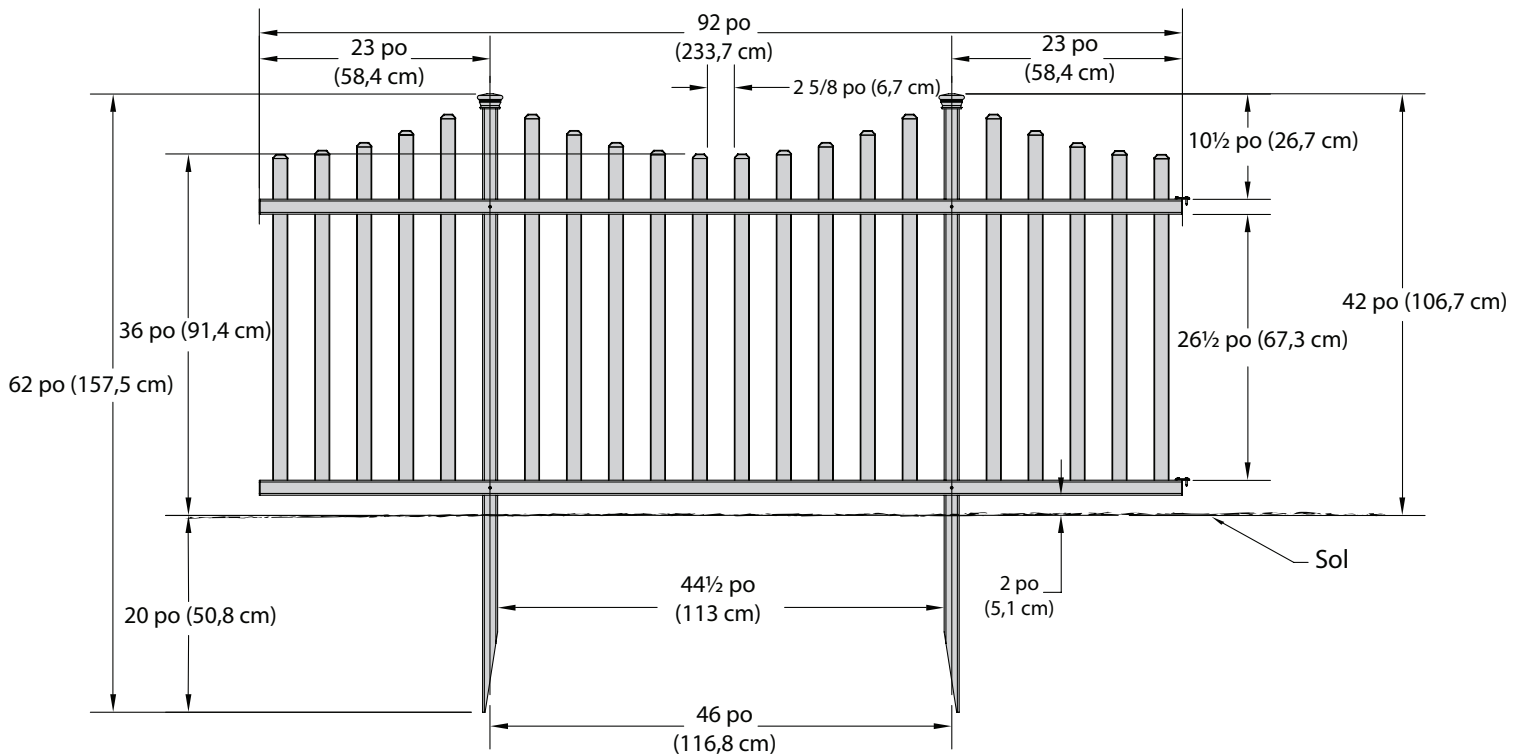
Pour vous aider plus rapidement et exactement, s.v.p. avez le numéro de pièce de référence **ZP19018** et le nom spécifique de la pièce qui peut être trouvé sur la prochaine page. Il serait utile si vous pouvez aussi fournir le numéro de lot, ce qui est le numéro estampé sur le bout de la boîte.

Si vous avez des problèmes avec l'assemblage ou l'installation de ce produit, nous sommes heureux de vous aider avec le procédé, donc **s.v.p. donnez-nous un appel au 704-892-5222 / 877-234-6196.**

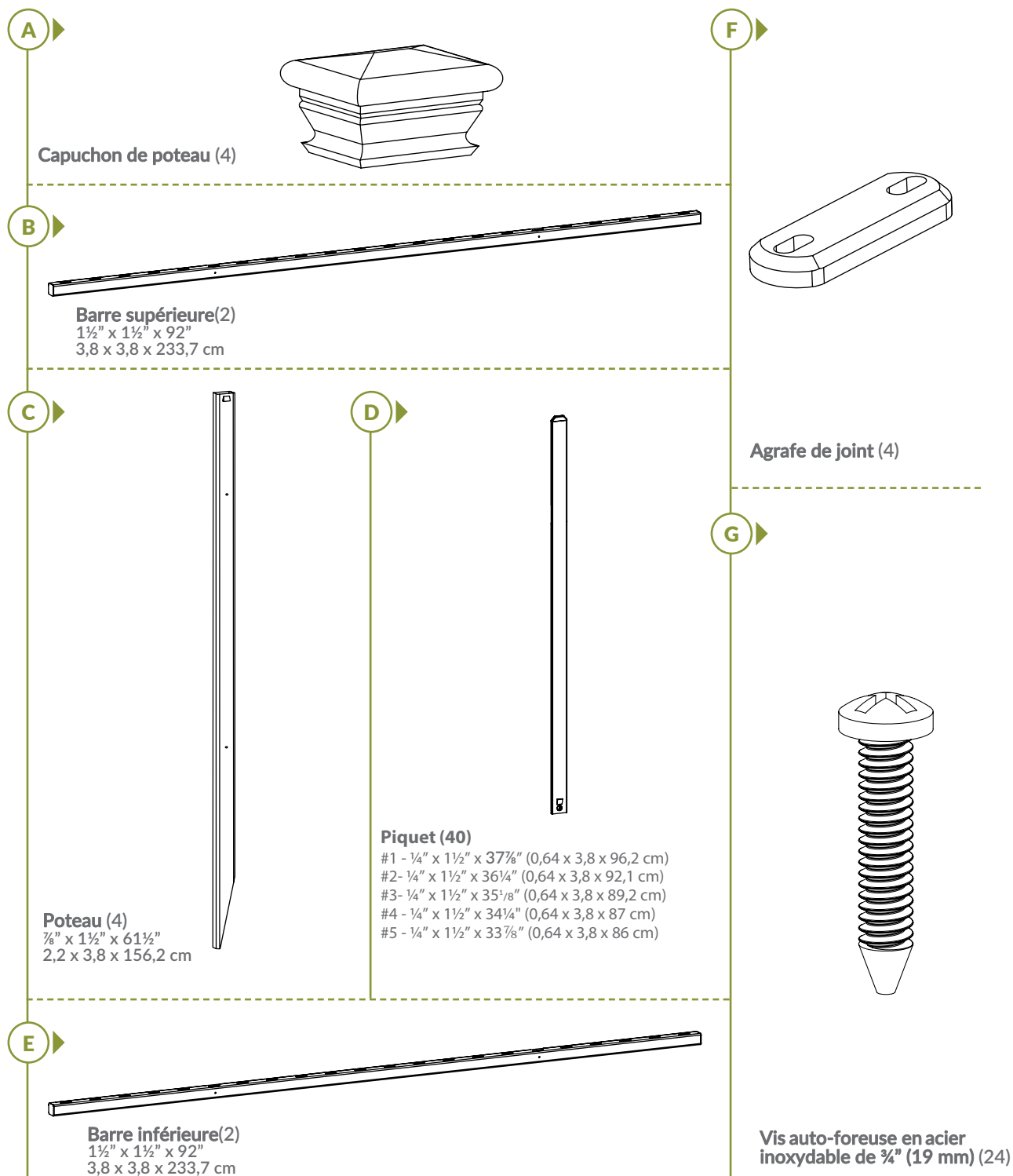
## BESOIN DE FAIRE UN **RETOUR**?

Si pour aucune raison vous avez besoin de retourner ce produit, s.v.p. permettez-nous premièrement d'essayer de résoudre vos problèmes. Si vous voulez encore retourner le produit, **vous aurez besoin d'initier le retour avec l'établissement d'où vous avez initialement acheté le produit.**

## DIMENSIONS ET SPÉCIFICATIONS DE PRODUIT EN DÉTAIL

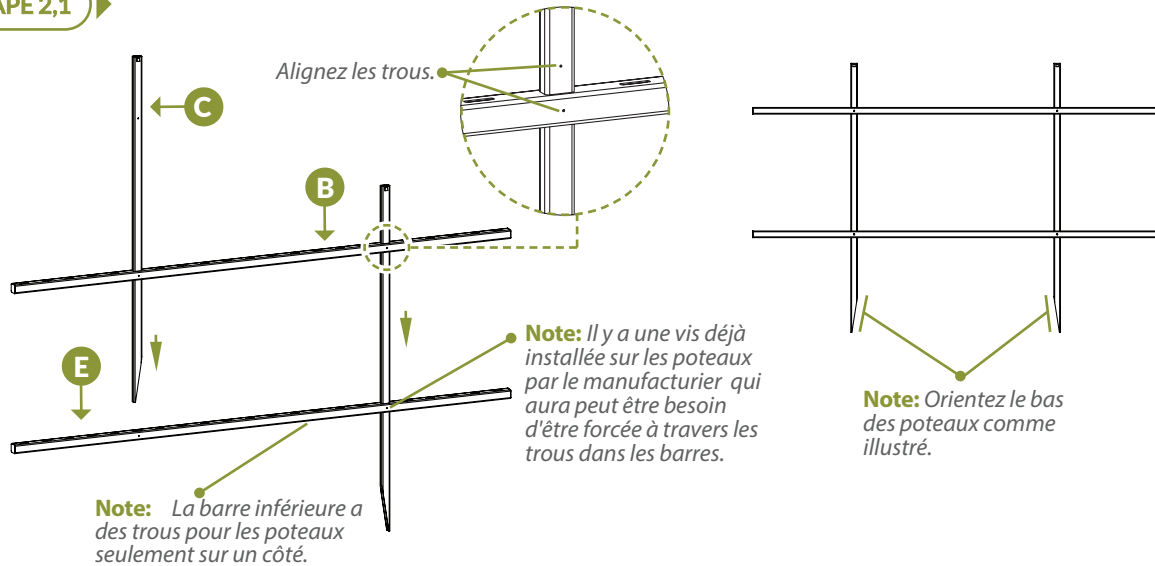


## ÉTAPE 1: POSITIONNEZ LES PIÈCES



## ÉTAPE 2: ASSEMBLEZ CHARPENTE DE CLÔTURE

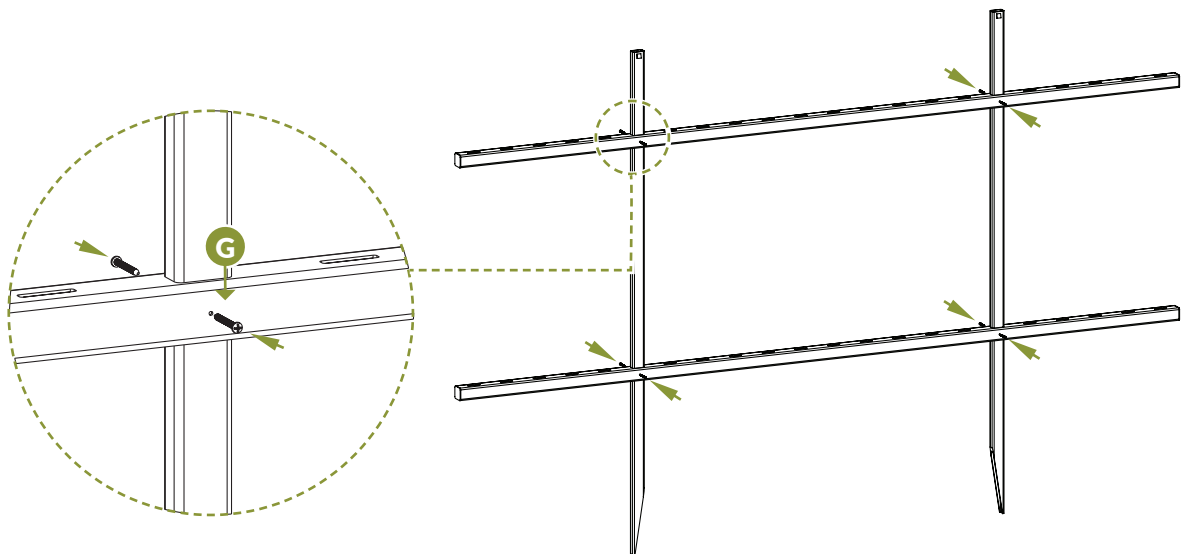
### ÉTAPE 2,1 ▶



▶ Positionnez la barre supérieure (B) et la barre inférieure (E) comme illustré, et glissez les deux poteaux (C) vers le bas à travers les gros trous pré-crusés dans les barres supérieure et inférieure jusqu'au point où les trous pré-perçés dans les deux barres sont alignés avec les trous pré-perçés dans les poteaux.

### ÉTAPE 2,2 ▶

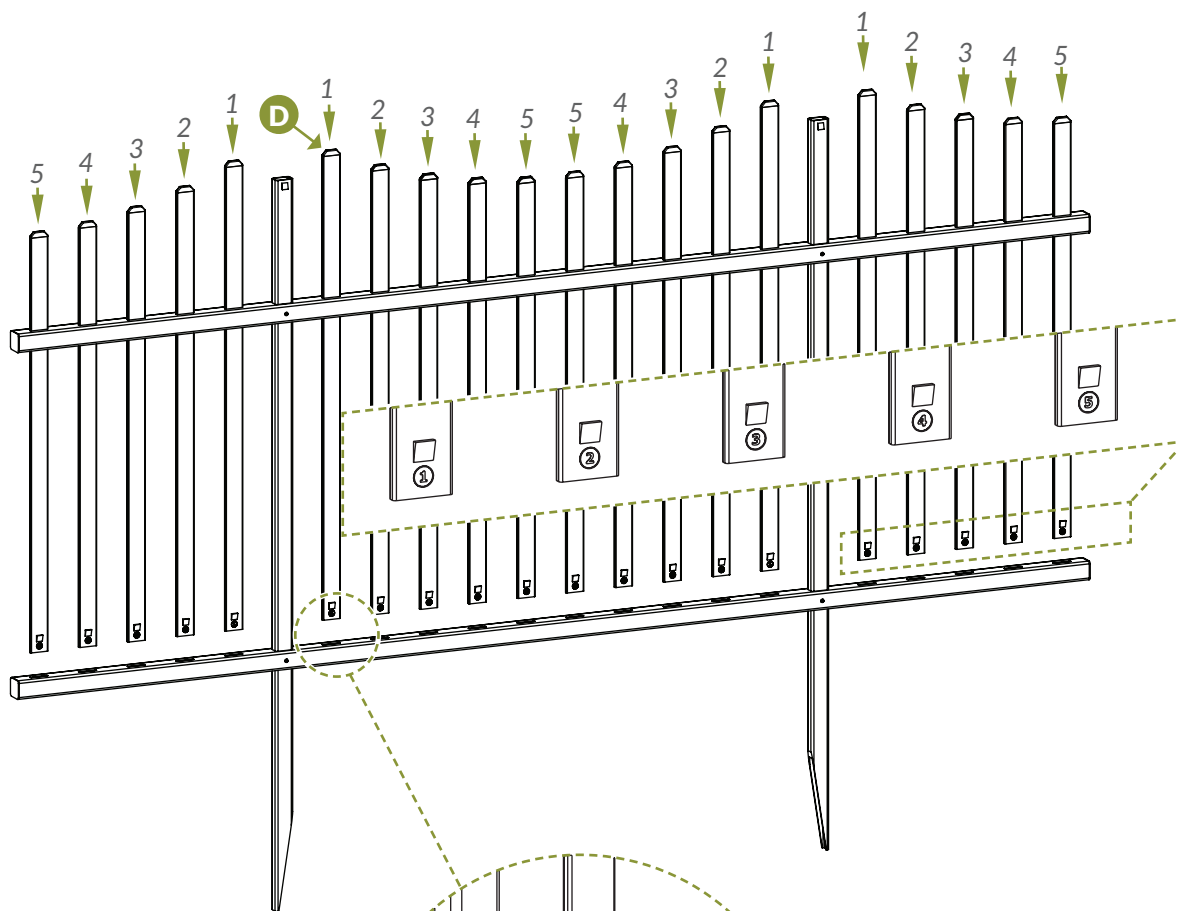
▶ Fixez les barres aux poteaux avec (8) vis auto-foreuses en acier inoxydable de 3/4" (19 mm) (G).



## ÉTAPE 3: INSTALLEZ LES PIQUETS

### ÉTAPE 3,1

► Glissez les piquets (D) vers le bas à travers les trous de la barre supérieure et dans les trous de la barre inférieure. Les piquets sont estampés avec les numéros 1, 2, 3, 4 et 5.

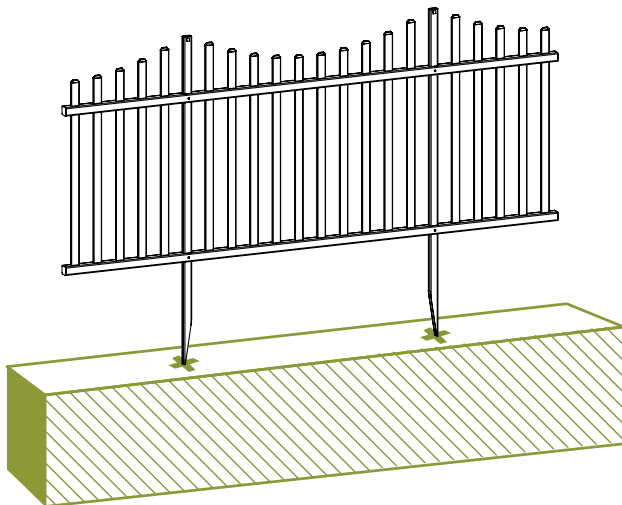


**Note:** Dès qu'ils sont insérés, les piquets se fixeront en place. Pour enlever un piquet, insérez un couteau à beurre gentiment dans la barre inférieure comme illustré, et tirez lentement sur le piquet vers le haut.

## ÉTAPE 4: INSTALLEZ CLÔTURE DANS LE SOL

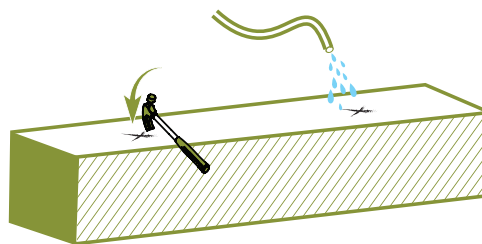
### ÉTAPE 4,1

► Placez la clôture à la position désirée, et identifiez la position des poteaux.

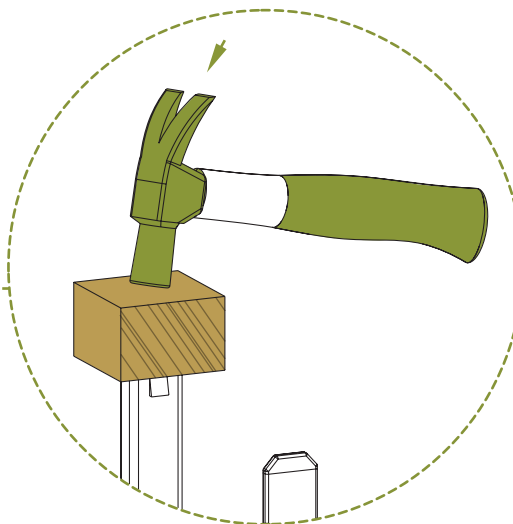
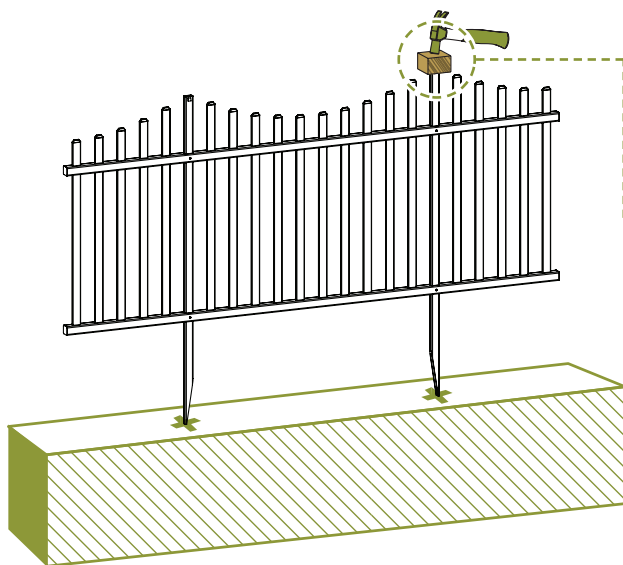


### ÉTAPE 4,2

► Ramollissez les premiers 10" à 12" (25 à 30 cm) du sol avec les griffes de marteau fendu (ou quelque chose d'équivalent) comme illustré. Ajoutez de l'eau pour ramollir la terre.



### ÉTAPE 4,3

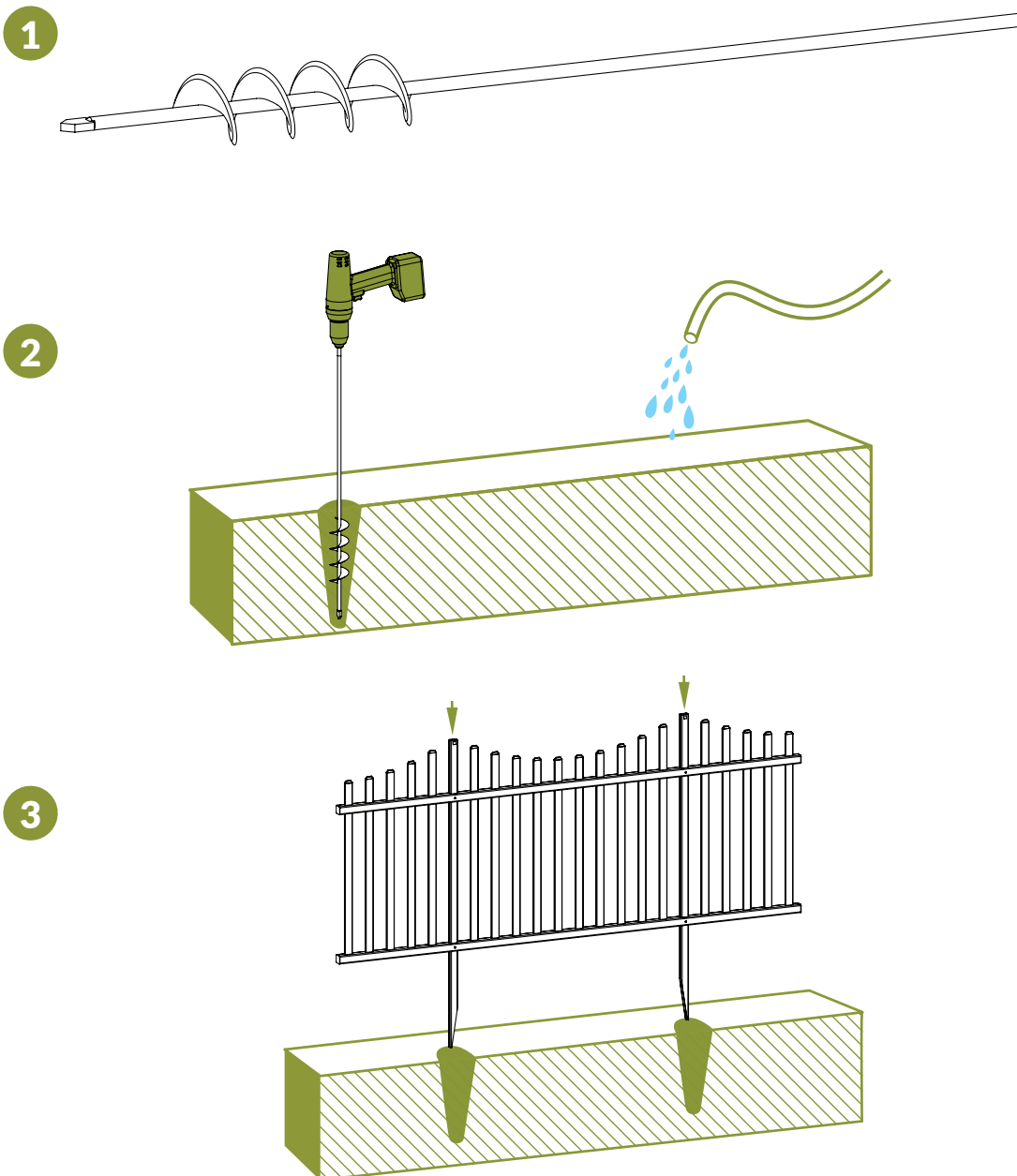


► Utilisez un bloc en bois pour protéger la tête de poteau et martelez chaque poteau gentiment dans le sol également.

## ÉTAPE 4,4 ▶

► **Option pour sol dur:** Si votre sol est trop dur, ou si vous avez plus que 3 ou 4 panneaux à installer, s.v.p. considérez ces options:

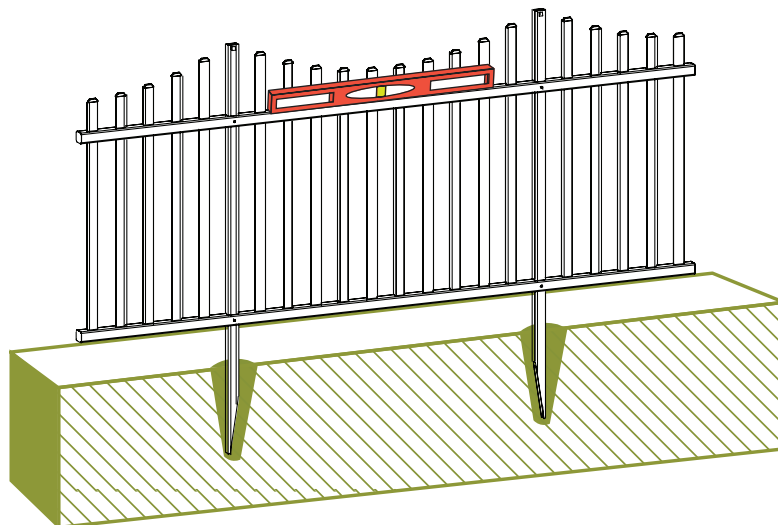
1. Utilisez une vrille de tarière de 1 $\frac{3}{4}$ " (4,4 cm) de diamètre (typiquement utilisée pour planter des bulbes de tulipes) comme illustré (\$15-\$20 chez Amazon.com).
2. Creusez un trou d'environ 12" à 16" (30,5 à 40,5 cm) de creux aux positions désirées et remplissez les trous avec de l'eau, comme illustré.
3. Enfoncez les poteaux de clôture dans les trous.





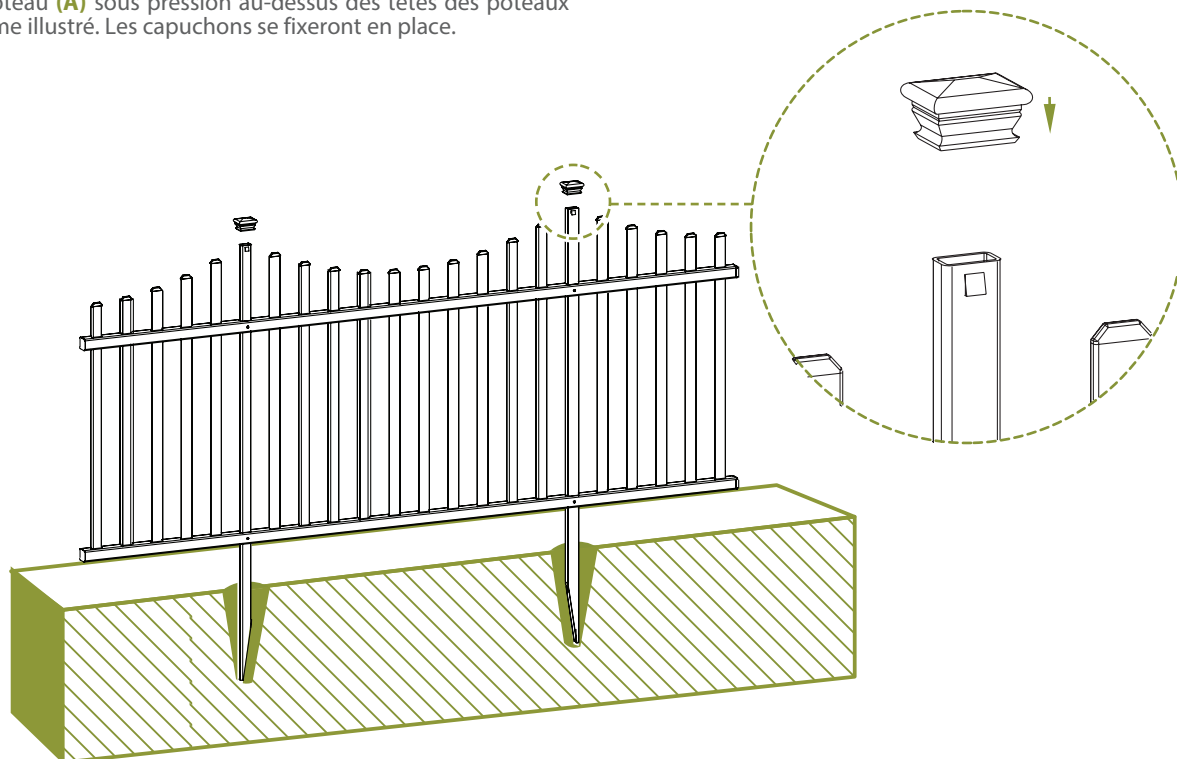
## ÉTAPE 4,5 ▶

▶ Nivelez l'unité assemblée, remplissez les trous et compactez la terre autour de chaque base de poteau pour renforcer l'unité.



## ÉTAPE 4,6 ▶

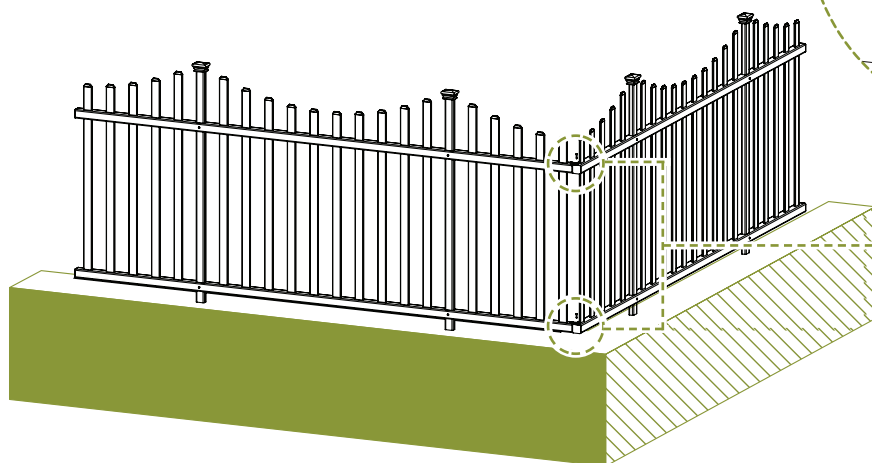
▶ Complétez l'assemblage en appliquant les capuchons de poteau (A) sous pression au-dessus des têtes des poteaux comme illustré. Les capuchons se fixeront en place.



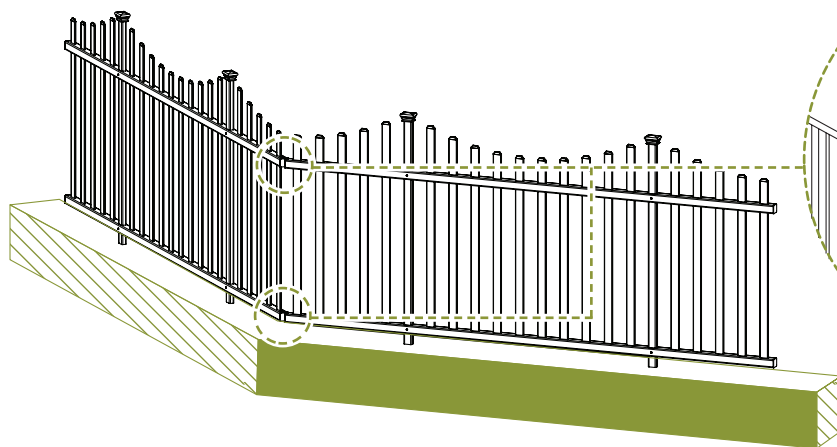
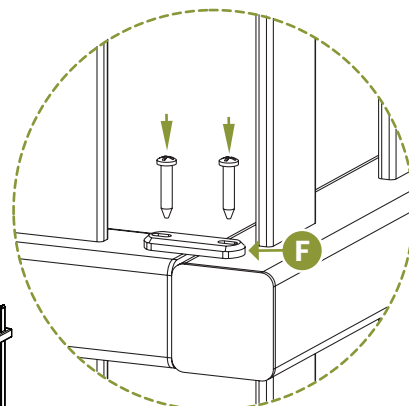
## ÉTAPE 5: FIXEZ LES AGRAFES DE JOINT

### ÉTAPE 5,1 ▶

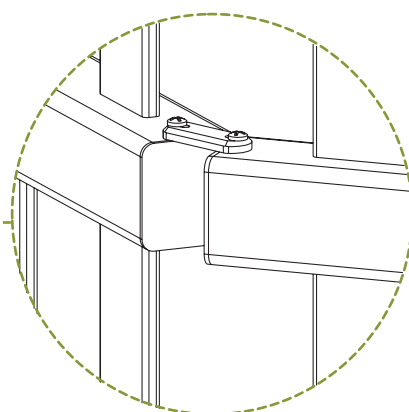
▶ Fixez les agrafes de joint (**F**) en les vissant en place dans les hauts des barres supérieure et inférieure avec (4) vis auto-foreuses en acier inoxydable de  $\frac{3}{4}$ " (19 mm) comme illustré.



Application de **90°**



Application de **45°**





# ZIPPITY

*C'est Facile!*



6935 Reames Rd. Ste. K.  
Charlotte, NC 28216



[support@zippity-outdoor.com](mailto:support@zippity-outdoor.com)

704-892-5222  
877-234-6196



[WWW.ZIPPITY-OUTDOOR.COM](http://WWW.ZIPPITY-OUTDOOR.COM)