

Heritage Planter Jardinière patrimoine



HP3000



Forest City Models & Patterns Ltd. Warranty /Garantie

One (1) Year Warranty on Manufacturer Defects. Warranty excludes cracking from improper use.

For warranty issues, please contact Forest City Models & Patterns:

Une (1) Garantie d'Année sur les Défaits de Fabricant. La garantie exclut le fait de faire craquer de l'utilisation impropre. Pour les éditions de garantie, contactez s'il vous plait Forest City Models and Patterns:

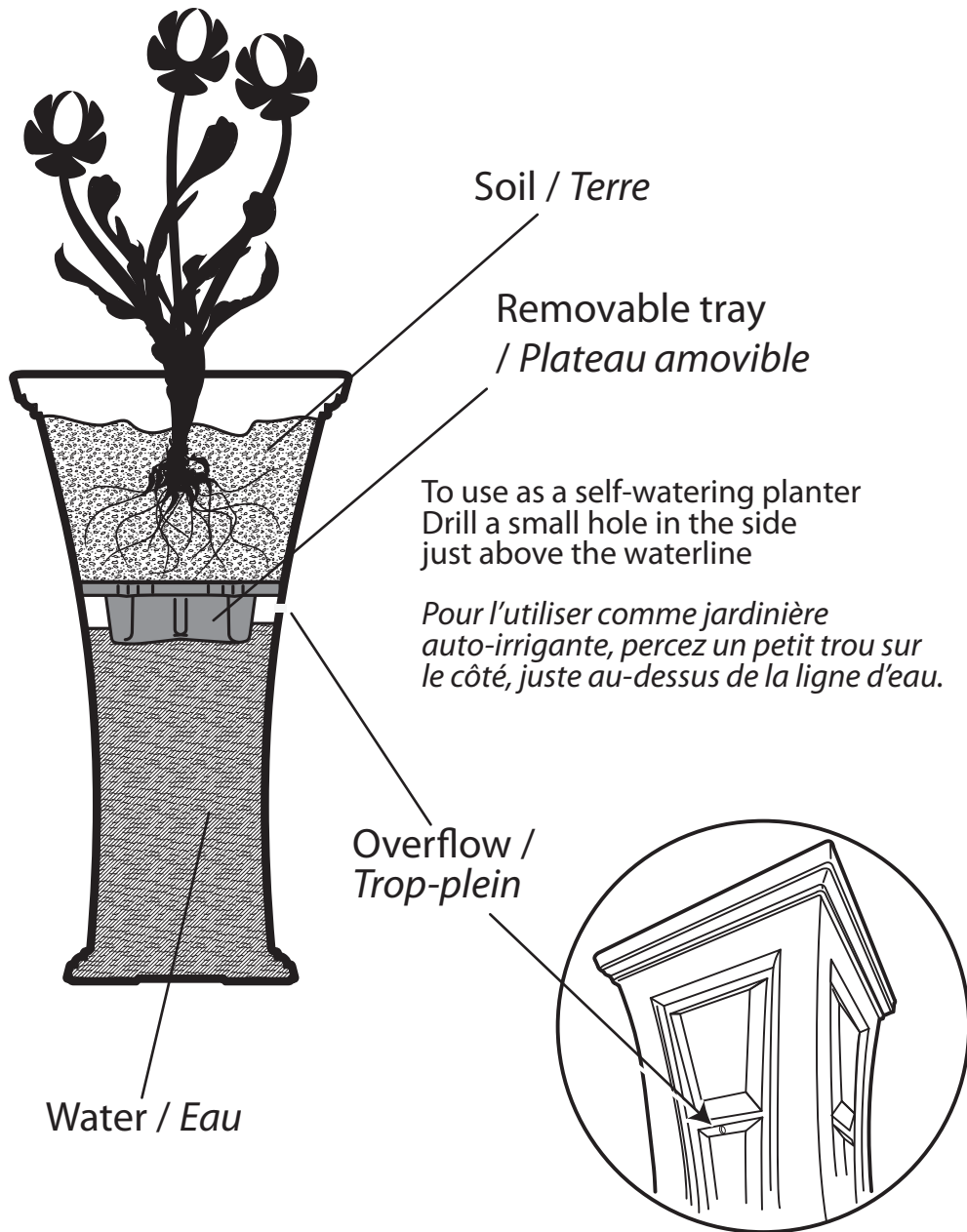
Forest City Models & Patterns Ltd., 157 Gerald Parkway, Thorndale, Ontario, Canada N0M 2P0
Phone: 519-858-5795 Fax: 519-858-9196 e-mail: csr@fcmponline.com

www.fcmponline.com

www.fcmponline.com
Copyright © 2018 GRANDMARK Ltd.

Use as self-watering planter, or...

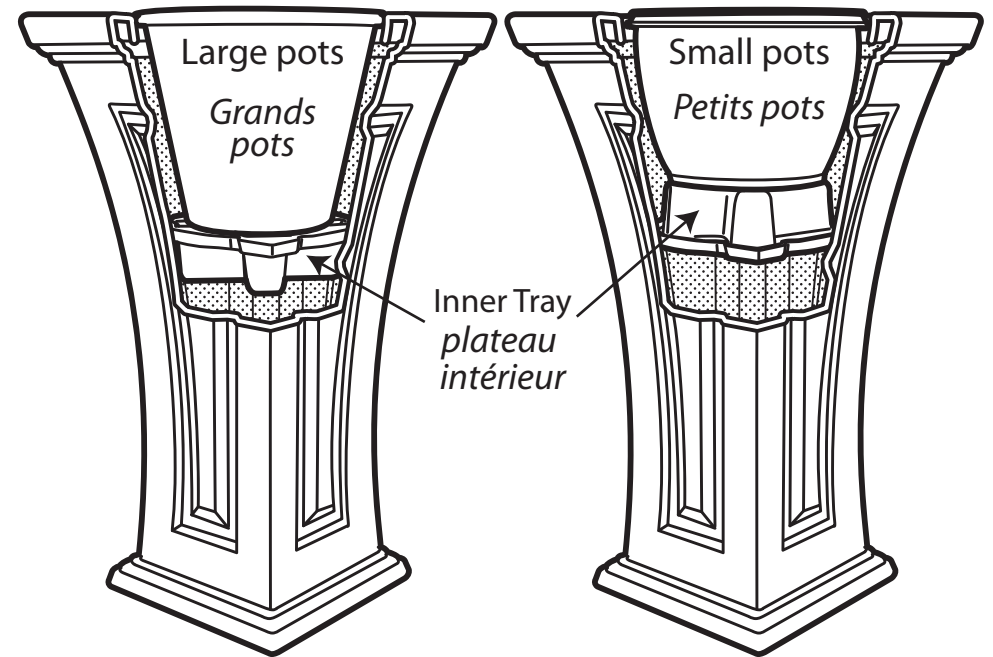
À utiliser comme jardinière auto-irrigante, ou...



Use for potted plants or arrangements.

À utiliser pour les plantes ou les arrangements en pot.

The inner tray is designed to be reversed to accommodate smaller pot sizes
Le plateau intérieur peut être inversé pour l'adapter aux plus petits pots.



To use as a regular planter
drill 2 small holes in the bottom.

*Pour l'utiliser comme jardinière ordinaire,
percez 2 petits trous dans le fond.*

