



Forest City Models & Patterns Ltd. Warranty /Garantie

One (1) Year Warranty on Manufacturer Defects. Warranty excludes cracking from improper use.
For warranty issues, please contact Forest City Models & Patterns:

Une (1) Garantie d'Année sur les Défaits de Fabricant. La garantie exclut le fait de faire craquer de l'utilisation impropre. Pour les éditions de garantie, contactez s'il vous plait Forest City Models and Patterns:

Forest City Models & Patterns Ltd., 157 Gerald Parkway Thorndale, Ontario, Canada N0M 2P0
Phone: 519-858-5795 • Fax: 519-858-9196 • e-mail: csr@fcmponline.com

www.fcmponline.com



Casablanca Planter

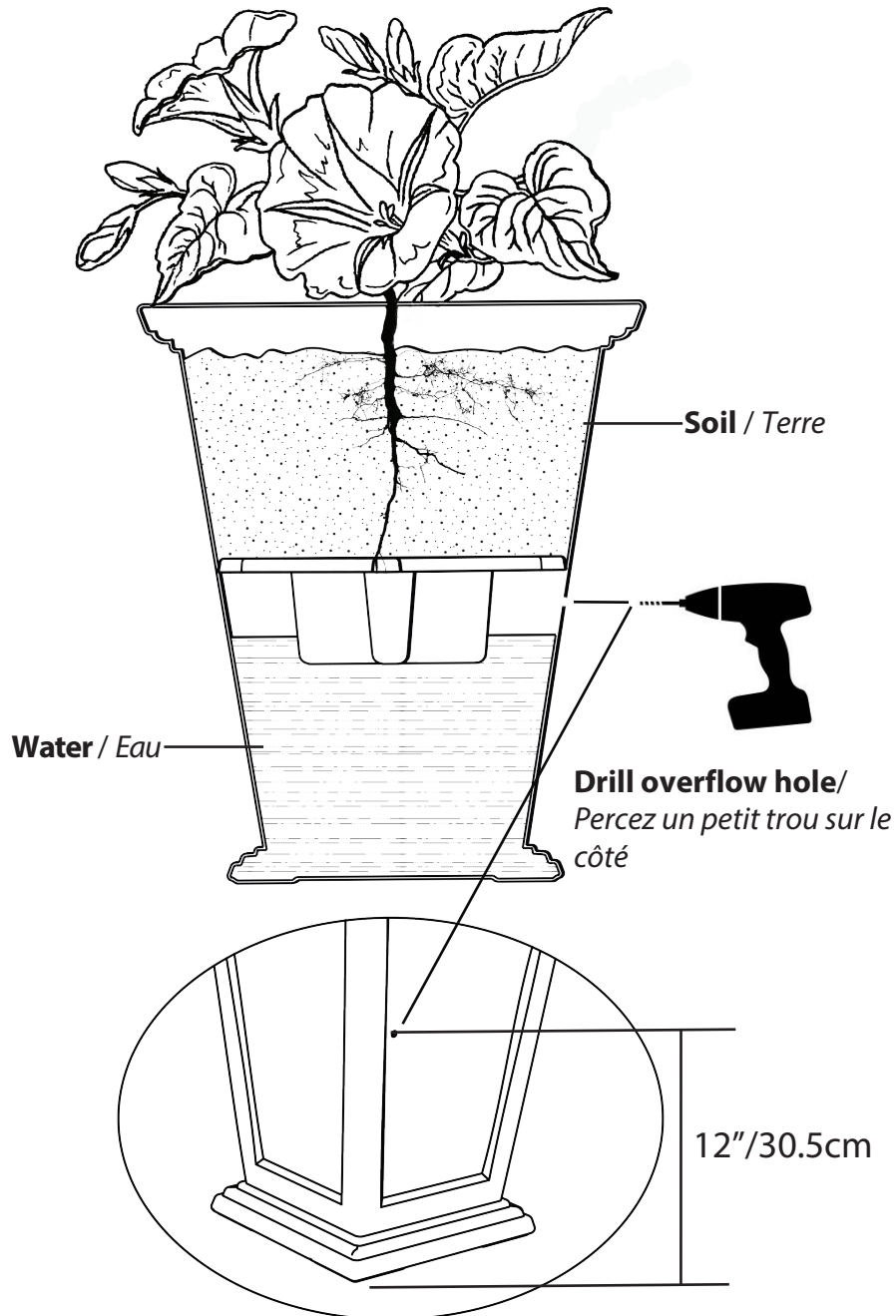
CP3000

www.fcmponline.com
Copyright © 2018 GRANDMARK Ltd.



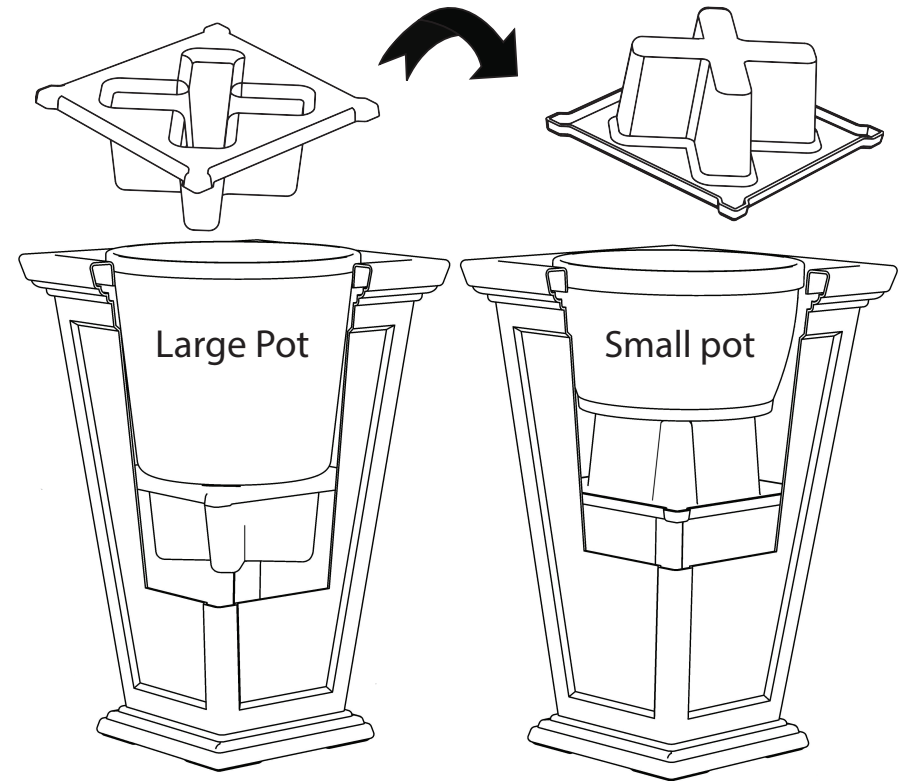
Use as self-watering planter, or...

*À utiliser comme jardinière
auto-irrigante, ou...*



Use for potted plants or arrangements.

*À utiliser pour les plantes ou
les arrangements en pot.*



The inner tray is designed to be reversed to accommodate smaller pot sizes.

Le plateau intérieur peut être inversé pour l'adapter aux plus petits pots.

To use as a regular planter drill 2 small holes in the bottom.

*Pour l'utiliser comme jardinière
ordinaire, percez 2 petits trous dans le
fond.*

