

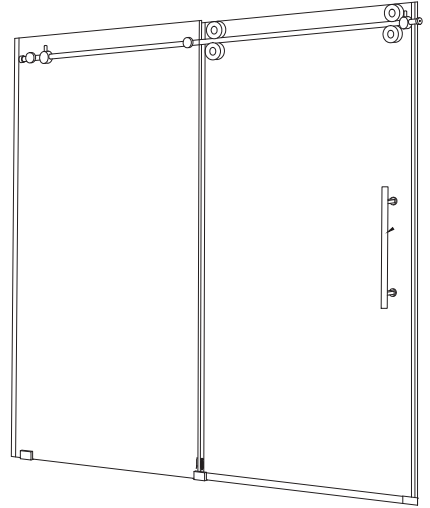
MODEL NUMBER / NÚMERO DE MODELO / NUMÉRO DE MODÈLE

VG6041

VIGO ELAN Adjustable Frameless Sliding Shower Door VIGO ELAN Puerta de ducha corredera sin marco ajustable Porte de douche coulissante ajustable sans cadre VIGO ELAN

PRODUCT FEATURES / CARACTERÍSTICAS DEL PRODUCTO / CARACTÉRISTIQUES DU PRODUIT

- Built-in horizontal adjustability makes this shower door easy to install
 - Includes all mounting hardware
 - Constructed from ANSI Z97.1 and 16 CFR 1201-certified tempered glass for added safety
 - RollerDisk™ Technology allows for up to 3/8" of adjustability as walls shift over time
 - High-quality stainless steel and solid brass hardware resist corrosion and tarnishing
 - All VIGO Shower Doors feature a quality assured Limited Lifetime Warranty
- El ajuste horizontal incorporado hace que esta puerta de ducha sea fácil de instalar
 - Incluye todo lo necesario para el armado
 - Construido con vidrio templado certificado ANSI Z97.1 y 16 CFR 1201 para mayor seguridad
 - La tecnología RollerDisk™ permite un ajuste de hasta 3/8" para acompañar el movimiento de las paredes con el paso del tiempo
 - Los herrajes de acero inoxidable y latón macizo de alta calidad resisten la corrosión y las manchas
 - Todas las Puertas de Ducha VIGO cuentan con Garantía Limitada de Por Vida.
- Le réglage horizontal intégré rend cette porte de douche facile à installer
 - Comprend tout le matériel nécessaire pour le montage
 - Construit à partir de verre trempé certifié ANSI Z97.1 et 16 CFR 1201 pour plus de sécurité
 - La technologie RollerDisk™ permet d'ajuster jusqu'à 3/8" lorsque les murs bougent avec le passage du temps
 - Le matériel en acier inoxydable de haute qualité et en laiton massif résiste à la corrosion et au ternissement
 - Toutes les portes de douche VIGO bénéficient d'une garantie de qualité limitée à vie.



REGISTER YOUR PRODUCT
REGISTRAR SU PRODUCTO
ENREGISTREZ VOTRE PRODUIT

CERTIFICATE & WARRANTY / •CERTIFICADO Y GARANTÍA / CERTIFICAT & GARANTIE

ANSI Z97.1 and 16 CFR 1201-certified glass
All VIGO Shower Door have a Limited Lifetime Warranty

Vidrio certificado ANSI Z97.1 y 16 CFR 1201
Todas las Puertas de Ducha VIGO tienen una Garantía Limitada de Por Vida.

ANSI Z97.1 et 16 CFR 1201 - Verre certifié
Toutes les portes de douche VIGO bénéficient d'une garantie de qualité limitée à vie.



NOTE / NOTA / REMARQUE

VIGO reserves the right to modify/update all hardware and glass components based on bettering the product for the end user's experience. If you have any questions contact VIGO Tech Support at 1-866-591-7792.

*VIGO se reserva el derecho de modificar/actualizar todos los componentes de metal y vidrio con la finalidad de mejorar el producto para la experiencia del usuario final. Si tiene alguna pregunta, comuníquese con el Servicio Técnico de Productos VIGO al 1-866-591-7792.

*VIGO se réserve le droit de modifier/mettre à jour tout le matériel et les composants en verre avec l'objectif d'améliorer le produit pour l'expérience de l'utilisateur final. Si vous avez des questions, veuillez contacter le support technique VIGO en appelant 1-866-591-7792.

SAFETY PRECAUTIONS / PRECAUCIONES DE SEGURIDAD / PRÉCAUTIONS DE SÉCURITÉ

This Installation Guide uses the following symbols to indicate important information. Always observe the instructions indicated by these symbols.
Esta guía de instalación utiliza los siguientes símbolos para indicar información importante. Preste atención siempre a las instrucciones indicadas con estos símbolos.
Ce guide d'installation utilise les symboles suivants pour indiquer des informations importantes. Respectez toujours les instructions indiquées par ces symboles.

WARNING / ADVERTENCIA / AVERTISSEMENT

Instructions that, if ignored, could result in death or serious personal injury caused by incorrect handling or installation of the product. These instructions must be observed for safe installation.
Instrucciones que, si son ignoradas, podrían provocar la muerte o lesiones personales graves debido a manipulación o instalación incorrecta del producto. Estas instrucciones deben ser observadas para una instalación segura.
Des instructions qui, en cas d'être ignorées, pourraient entraîner la mort ou des blessures graves causées par une manipulation ou une installation incorrecte du produit. Ces instructions doivent être respectées pour une installation en toute sécurité.

IMPORTANT / IMPORTANTE / IMPORTANT

Maintenance and other important non-personal injury and non-material damage instructions or statements that should be observed.
Instrucciones o declaraciones sobre mantenimiento para evitar daños no personales y no materiales que deben ser observadas.
Des instructions ou déclarations importantes sur l'entretien ou d'autres sujets, qui ne causent pas ni de blessures ni de dégâts non matériels à être observées.

IT IS HIGHLY ADVISED TO DRY FIT THE UNIT PRIOR TO ANY INSTALLATION.
ES SUMAMENTE RECOMENDABLE AJUSTAR LA UNIDAD EN SECO PREVIO A CUALQUIER INSTALACIÓN.
IL EST FORTEMENT CONSEILLE D'AJOUTER A SEC L'APPAREIL AVANT L'INSTALLATION.

In order to activate your warranty, you must register your product.

Es necesario registrar su producto para activar su garantía

Pour activer votre garantie, vous devrez enregistrer votre produit.



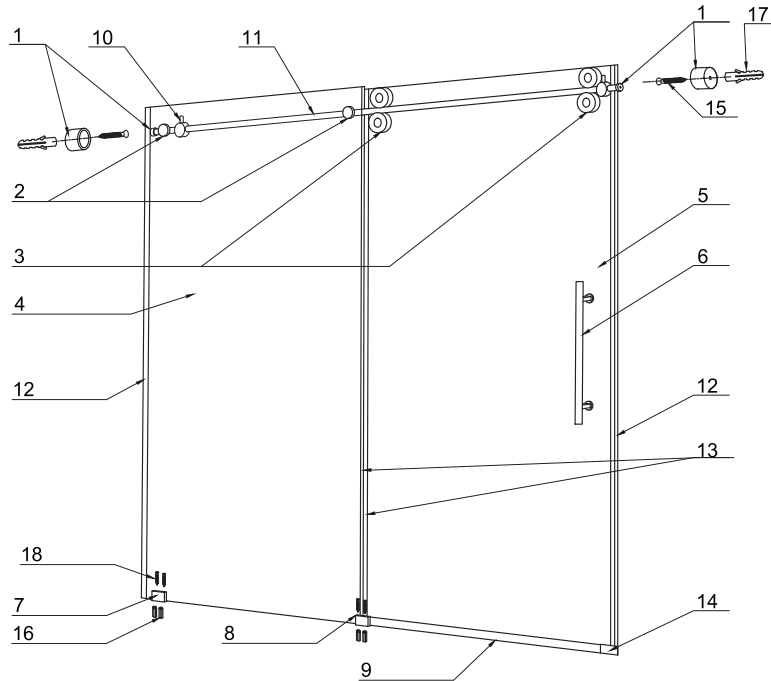
vigoindustries.com/register

ACTIVATE NOW
¡ACTÍVELA AHORA!
ACTIVEZ-LA MAINTENANT

INSTRUCTIONS FOR SHOWER DOOR / INSTRUCCIONES PARA LA PUERTA DE DUCHA / INSTRUCTIONS POUR PORTE DE DOUCHE

PLEASE READ INSTRUCTIONS BEFORE PROCEEDING / POR FAVOR, LEA LAS INSTRUCCIONES ANTES DE PROCEDER CON LA INSTALACIÓN /
VEUILLEZ LIRE LES INSTRUCTIONS AVANT DE PROCÉDER

Parts List / Lista de partes / Liste des pièces



- 1 Wall mount bracket (2pc)
- 2 Fixed panel holders (2pc)
- 3 Rollers (4pc)
- 4 Fixed panel (1pc)
- 5 Door (1pc)
- 6 Handle assembly (1pc)
- 7 Fixed panel bottom clip (1 pc)
- 8 Door bottom guide (1 pc)
- 9 Door threshold (1pc)
- 10 Door stopper (2pc)
- 11 Structural rail (1pc)
- 12 Door and fixed panel seal strip (2pc)
- 13 Door seal strip (3pc., 1 of each is extra)
- 14 Threshold extension clip (1 pc)
- 15 Hex screw 1 5/8" (2pc)
- 16 Plastic anchors green (4pc)
- 17 Plastic anchors white (2pc)
- 18 Phillips screw 1 1/8" (4pc)
- 19 Allen key pack (1 pack)



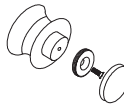



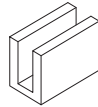
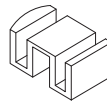
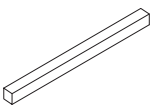

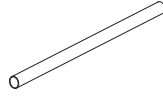
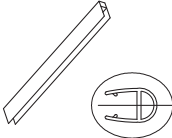

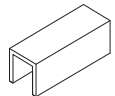

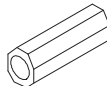
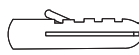

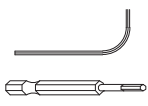
- 1 Soporte de montaje sobre pared (x 2)
- 2 Soportes del panel fijo (x 2)
- 3 Rodillos (x 4)
- 4 Panel fijo (x 1)
- 5 Puerta (x 1)
- 6 Partes de la manija (x 1)
- 7 Clip inferior del panel fijo (x 1)
- 8 Guía inferior de la puerta (x 1)
- 9 Umbral de puerta (x 1)
- 10 Tope de puerta (x 2)
- 11 Riel estructural (x 1)
- 12 Tira de sellado de puerta y panel fijo (x 2)
- 13 Tira de sellado de puerta (x 3, una de cada una es extra)
- 14 Clip de extensión del umbral (x 1)
- 15 Tornillo hexagonal de 1 5/8" (x 2)
- 16 Taco de plástico verde (x 4)
- 17 Taco de plástico blanco (x 2)
- 18 Tornillo Phillips de 1 1/8" (x 4)
- 19 Paquete de llaves Allen (x 1)

- 1 Support de montage mural (2 pc)
- 2 Supports de panneau fixes (2 pc)
- 3 Rouleaux (4 pc)
- 4 Panneau fixe (1 pc)
- 5 Porte (1 pc)
- 6 Assemblage de la poignée (1 pc)
- 7 Clip inférieur du panneau fixe (1 pc)
- 8 Guide inférieur de la porte (1 pc)
- 9 Seuil de porte (1 pc)
- 10 Butée de porte (2 pc)
- 11 Rail structurel (1 pc)
- 12 Bande d'étanchéité pour la porte et le panneau fixe (2 pc)
- 13 Bande d'étanchéité pour la porte (3 pc, dont 1 de chaque extra)
- 14 Clip d'extension du seuil (1 pc)
- 15 Vis à tête hexagonale 1 5/8" (2 pc)
- 16 Chevilles en plastique vert (4 pc)
- 17 Chevilles en plastique blanc (4 pc)
- 18 Vis cruciforme 1 1/8" (2 pc)
- 19 Clés Allen (1 paquet)

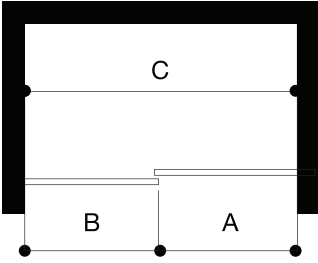
GLASS THICKNESS 3/8" / ESPESOR DEL VIDRIO 3/8" / ÉPAISSEUR DU VERRE 3/8"

NOTE: INSTALLATION MUST BE DONE BY A QUALIFIED, LICENSED PROFESSIONAL. / NOTA: LA INSTALACIÓN DEBE SER REALIZADA POR UN PROFESIONAL CALIFICADO Y CON LICENCIA. /
REMARQUE : L'INSTALLATION DOIT ÊTRE EFFECTUÉE PAR UN PROFESSIONNEL QUALIFIÉ ET LICENCIÉ

Parts List / Lista de partes / Liste des pièces

<p>1</p> <p>Wall mount bracket assembly Partes del soporte de montaje sobre pared Assemblage du support de montage mural</p>  <p>98018</p>	<p>2</p> <p>Fixed panel holder Assemblage du support de montage mural Support de panneau fixe</p>  <p>98019</p>	<p>3</p> <p>Roller Rodillos Rouleaux</p>  <p>98020</p>
<p>4</p> <p>Fixed panel Panel fijo Panneau fixe</p>  <p>97015-48x74 / 97015-52x74 / 97015-56x74 / 97015-60x74 / 97015-60x66 / 97015-64x74 / 97015-68x74 / 97015-72x74</p>	<p>5</p> <p>Door Puerta Porte</p>  <p>97016-48x74 / 97016-52x74 / 97016-56x74 / 97016-60x74 / 97016-60x66 / 97016-64x74 / 97016-68x74 / 97016-72x74</p>	<p>6</p> <p>Handle assembly Partes de la manija Assemblage de la poignée</p>  <p>98021</p>
<p>7</p> <p>Fixed panel bottom cup Riel inferior del panel fijo Clip inférieur du panneau fixe</p>  <p>98022</p>	<p>8</p> <p>Door bottom guide* Guía inferior de la puerta* Guide inférieur de la porte*</p>  <p>98023</p>	<p>9</p> <p>Door threshold Umbral de puerta Rail structurel</p>  <p>95005-48 / 95005-52 / 95005-56 / 95005-60 / 95005-64 / 95005-68 / 95005-72</p>
<p>10</p> <p>Door stopper Tope de puerta Bande d'étanchéité pour la porte et le</p>  <p>98024</p>	<p>11</p> <p>Structural rail Riel estructural Rail structurel</p>  <p>98025-48 / 98025-52 / 98025-56 / 98025-60 / 98025-64 / 98025-68 / 98025-72</p>	<p>12</p> <p>Door and fixed panel seal strip Tira de sellado de puerta y panel fijo Bande d'étanchéité pour la porte</p>  <p>96001</p>
<p>* Make sure the adjustment at bottom is set to 10mm or 3/8" / *Asegúrese de que el ajuste en la parte inferior sea de 10 mm o 3/8" / * Assurez-vous que le réglage en bas est réglé sur 10mm ou 3/8"</p>		
<p>13</p> <p>Door side seal strip Tira de sellado de la puerta Joint de porte latéral</p>  <p>96013</p>	<p>14</p> <p>Threshold extension clip Clip de extensión del umbral Clip d'extension du seuil</p>  <p>98024</p>	<p>15</p> <p>HEX Screw 1 5/8" Tornillo hexagonal de 1 5/8" Vis à tête hexagonale 1 5/8"</p>  <p>98039</p>
<p>16</p> <p>Plastic anchor Taco de plástico Cheville en plastique</p>  <p>98037</p>	<p>17</p> <p>Plastic anchor Taco de plástico Cheville en plastique</p>  <p>98038</p>	<p>18</p> <p>Phillips 1 1/8" screw Tornillo phillips de 1 1/8" Vis cruciforme 1 1/8"</p>  <p>98035</p>
<p>19</p> <p>Allen key pack Paquete de llaves allen Paquet clés allen</p>  <p>MISC</p>		

Dimensions / Dimensiones / Dimensions



VIGO strongly recommends this installation be completed by a licensed professional. Installation of door unit requires at least two people. / VIGO recomienda firmemente que esta instalación sea completada por un profesional con licencia. La instalación de la puerta requiere al menos dos personas. / VIGO recommande fortement que cette installation soit complétée par un professionnel licencié. L'installation de l'unité de porte exige au moins deux personnes.

A, B & C dimensions were measured after shower enclosure was completely installed. / Las dimensiones a, b y c fueron medidas después de la instalación completa de la cabina de ducha. / Les dimensions a, b et c ont été mesurées après que la cabine de douche a été complètement installée

Model / Modelo / Modèle	A Door / Puerta / Porte	B Fixed Panel / Panel fijo / Panneau fixe	C Adjustable Width / Dimensión ajustable / Réglable largeur	Height / Altura / Hauteur	Door opening width / Ancho de apertura de puerta / Largeur d'ouverture de la porte
VG6041XX4874	25 5/8" x 73 3/4"	23 5/8" x 74"	44" - 58"	74"	19 1/2"
VG6041XX5274	27 3/4" x 73 1/2"	24 5/8" x 74"	48" - 52"	74"	21 1/2"
VG6041XX5674	29 3/4" x 73 1/2"	26 5/8" x 74"	52" - 56"	74"	23 1/2"
VG6041XX6074	31 1/2" x 73 3/4"	29 5/8" x 74"	56" - 60"	74"	25 1/2"
VG6041XX6066	31 5/8" x 65 1/2"	29 5/8" x 66"	56" - 60"	66"	25 1/2"
VG6041XX6474	33 5/8" x 73 1/2"	30 3/4" x 74"	60" - 64"	74"	27 1/2"
VG6041XX6874	35 5/8" x 73 1/2"	32 3/4" x 74"	64" - 68"	74"	29 1/2"
VG6041XX7274	37 1/2" x 73 3/4"	35 5/8" x 74"	68" - 72"	74"	31 1/2"

! Required tools / Herramientas necesarias / Outils nécessaires

- Square and/or Phillips #1 and #2 screwdriver / Destornillador de punta cuadrada y/o Phillips N° 1 y N° 2 / Tournevis à tête carrée et/ou cruciforme #1 et #2
- Flat head screwdriver / Destornillador de punta plana / Tournevis à tête plate
- Electric drill; 3/32", 1/8" or 3/16" drill bit (According to wall) / Taladro eléctrico; mecha de 3/32", 1/8" o 3/16" (en función de la pared) / Taladro eléctrico; mecha de 3/32", 1/8" o 3/16" (en función de la pared)
- Level / Nivel / Niveau
- Measuring tape / Cinta métrica / Ruban à mesurer
- Clear silicone caulking / Sellador de silicona transparente / Scellant au silicone transparent
- Utility knife / Cuchillo de uso / Cuchillo utilitario y sierra de arco
- Hacksaw / Sierra para metales / Scie à métaux

! Important / Importante / Important

- Handle fragile items with care to prevent personal injury or material damage. / Manipule los artículos frágiles con cuidado para evitar lesiones personales o daños materiales. / Manipulez les articles fragiles avec soin pour éviter les blessures corporelles et les dégâts matériels.
- The glass panels are tempered and cannot be cut. Never attempt to do so. / Los paneles de vidrio están templados y no pueden ser cortados. No intente nunca hacerlo. / Los paneles de vidrio están templados y no pueden ser cortados. No intente nunca hacerlo.
- Always rest glass on a level surface. / Apoye siempre el vidrio sobre una superficie nivelada. / Posez toujours le verre sur une surface plane.

! Before starting / Antes de empezar / Avant de commencer

Compare items on your invoice with what you have received. Carefully review the Parts List on page 2. If any items are missing, please call VIGO Industries at 1-866-591-7792. Please check our website at www.vigoindustries.com for additional information or instructional videos. / Compare los artículos en su factura con los que ha recibido. Revise cuidadosamente la lista de piezas de la página 2. Si falta algún elemento, comuníquese con VIGO Industries al 1-866-591-7792. Consulte nuestro sitio web www.vigoindustries.com para obtener información adicional o videos con instrucciones. / Comparez les éléments de votre facture avec ce que vous avez reçu. Contrôlez attentivement la liste de pièces à la page 2. S'il y a des éléments manquants, veuillez appeler VIGO Industries au 1-866-591-7792. Veuillez consulter notre site Web à l'adresse www.vigoindustries.com pour des informations supplémentaires ou des vidéos d'instructions.

! Important / Importante / Important

Fiberglass, acrylic or sheetrock construction might not be sufficiently strong enough to support the shower door enclosure. You should use the wood framing from behind the face edge of the stall to provide a secure mounting to the door. Apply a bead of silicone between the walls and base of the stall. For optimum performance, you should install the shower door perfectly level on a level surface. By not leveling the unit during construction the unit may leak causing possible water damage. /

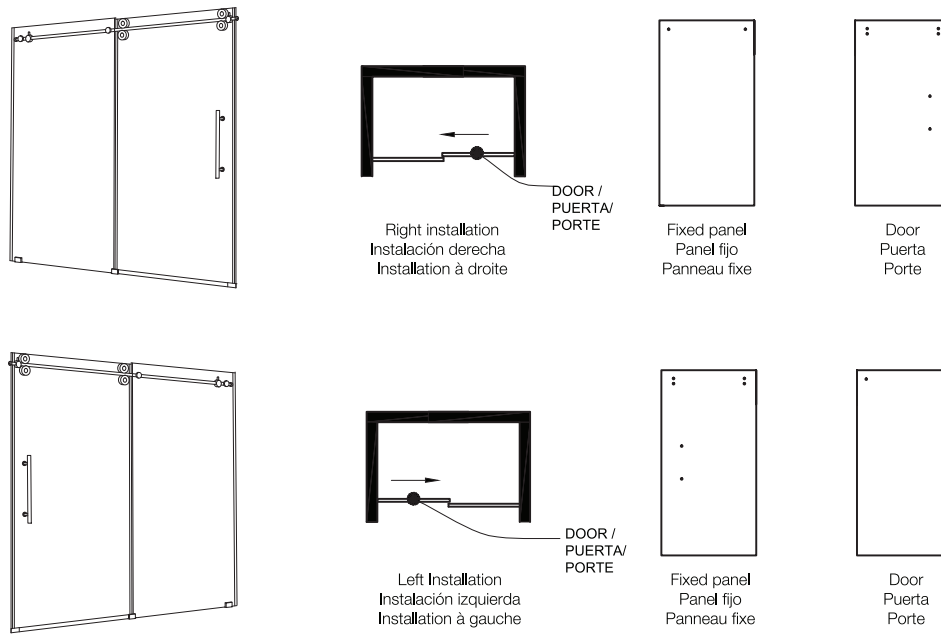
Las estructuras de fibra de vidrio, acrílico o tableros de yeso pueden no ser lo suficientemente fuertes para soportar la cabina de ducha. Utilice la estructura de madera desde detrás del borde frontal de la ducha para proporcionar un montaje seguro para la puerta. Aplique un cordón de silicona entre las paredes y la base de la ducha. Para un funcionamiento óptimo, deberá instalar la puerta de la ducha perfectamente nivelada sobre una superficie nivelada. Si no nivela la unidad durante la instalación, la unidad podría tener fugas y causar posibles daños por agua. /

La construction en fibre de verre, en acrylique ou en plaques de plâtre peut ne pas être suffisamment solide pour supporter la cabine de la porte de douche. Vous devriez utiliser de la charpente en bois située derrière le bord avant de la cabine pour assurer un montage sécurisé pour la porte. Appliquez un cordon de silicone entre les murs et la base de la cabine. Pour une performance optimale, vous devriez installer la porte de la douche parfaitement à niveau sur une surface plane. En ne nivelant pas l'unité pendant l'installation, l'unité pourrait avoir des fuites d'eau et causer des dégâts. /

Left - Right Installation / Izquierda - Instalación derecha / Installation de gauche à droite

The clear glass model has a reversible door and can be installed to the right or left side. The matte glass model is not reversible and the direction of installation is specific to the model number. The textured side of the matte glass unit should always be installed on the outside of the unit. (see configuration diagram below) / El modelo de vidrio transparente tiene una puerta reversible y puede ser instalado del lado derecho o izquierdo. El modelo de vidrio mate no es reversible y la dirección de instalación es específica del número de modelo. El lado texturizado de la unidad de vidrio mate siempre debe ser instalado hacia el. / Le modèle en verre clair a une porte réversible et peut être installé à droite ou à gauche. Le modèle en verre mat n'est pas réversible et la direction de l'installation est spécifique au numéro de modèle. Le côté texturé de l'unité en verre opaque doit toujours être installé à l'extérieur de l'unité (voir le diagramme d'installation ci-dessous).

FIG. 1A (GLASS CONFIGURATION DIAGRAM)
 FIG. 1A (DIAGRAMA DE CONFIGURACIÓN DEL VIDRIO)
 FIG. 1A (DIAGRAMME D'INSTALLATION VERRE)



! Important / Importante / Important

- Verify that the overall size of the shower door opening is appropriate for the shower enclosure. / Verifique que el tamaño total de la abertura de la puerta de la ducha sea apropiado para la cabina de ducha. / Vérifiez que la taille totale de l'ouverture pour la porte de la douche est adaptée à la cabine de douche.
- Due to individual site variations, exact guidelines for every situation cannot be supplied. The recommended framing and dimensional requirements are shown for a typical application and may vary depending on the site requirements. / Debido a las variaciones individuales de los sitios, no se pueden proporcionar directrices exactas para cada situación. Los requisitos de estructura y dimensiones recomendados que se indican son para una aplicación típica y pueden variar según los requisitos del sitio específico. / En raison des variations d'un site à l'autre, on ne peut pas fournir des directives exactes pour chaque situation. Les exigences d'encadrement et de dimensions recommandées sont indiquées pour une application typique et peuvent varier en fonction des exigences du site spécifique.
- To prevent damage to the finish, you should protect the shower cabin bottom with a cardboard protector before beginning the installation. / Para evitar dañar el acabado, cubra el piso de la ducha con un protector de cartón antes de iniciar la instalación. / Pour éviter d'endommager la finition, vous devriez protéger le fond de la cabine de douche avec un protecteur en carton avant de commencer l'installation. / Pour éviter d'endommager la finition, vous devriez protéger le fond de la cabine de douche avec un protecteur en carton avant de commencer l'installation.
- Ensure that there is sufficient structural support behind the shower wall to hold the weight of the shower door. If there is insufficient enough support, then reinforce the shower walls with wooden studs prior to shower door installation. [SEE FIG. 1] / Asegúrese de que haya suficiente soporte estructural detrás de la pared de la ducha para soportar el peso de la puerta de ducha. Si no hay suficiente apoyo, refuerce las paredes de la ducha con montantes de madera antes de instalar la puerta de la ducha. [VER FIG. 1] / Assurez-vous qu'il y a suffisamment de support structurel derrière la paroi de la douche pour supporter le poids de la porte de la douche. Si le support est insuffisant, renforcez les parois de la douche avec des montants en bois avant d'installer la porte de la douche. [VOIR FIG. 1]

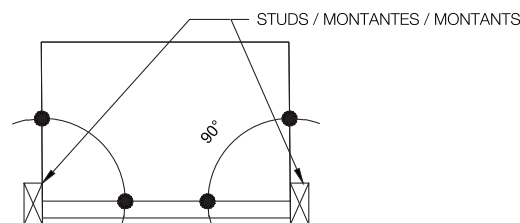


FIG.1

Installation Steps / Pasos para la instalación / Étapes de l'installation

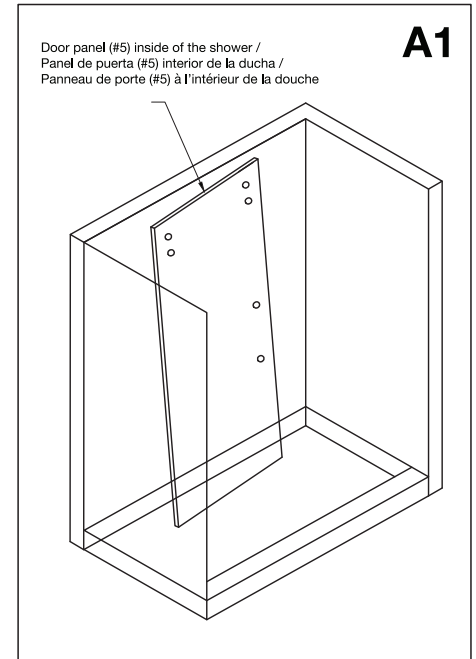
*NOTE: Prior to any installation, mark lines on the floor and wall for proper dry fit. Proper planning is imperative for proper installation. The measurements of 70 7/16" or 62 3/8" should just be used as a guide. Your actual dimensions may vary. / *NOTA: Antes de la instalación, marque las líneas en el piso y la pared para un ajuste en seco adecuado. Es imprescindible una planeación adecuada para una instalación correcta. Las medidas de 70 7/16" o 62 3/8" solo deben ser utilizadas como guía. Las dimensiones reales en su caso pueden variar. / *REMARQUE : Avant toute installation, marquez les lignes sur le sol et le mur pour un ajustement parfait à sec. Une bonne planification est impérative pour une installation correcte. Les mesures de 70 7/16" ou 62 3/8" doivent servir de guide uniquement. Vos dimensions réelles peuvent varier.

A. Installing the structural rail / Étapes de l'installation / Installation du rail structurel

1. Place the door panel (#5) into the shower first making sure to rest the glass in a manner that the glass or base/tub does not incur damage. /

1. Primero coloque el panel de la puerta (#5) en la ducha asegurándose de apoyar el vidrio de manera que el vidrio o la base/bañera no sufran daños. /

1. Placez d'abord le panneau de la porte (#5) dans la douche en veillant à poser le verre de manière à ne pas endommager le verre ou la base/la baignoire.



2. Place the structural rail into the cabin. Make sure that the wall mount brackets (#1) are assembled on the rail before doing this. If the rail is too long, cut it 5/8" - 3/4" shorter than the cabin opening with a hacksaw to fit properly in the opening.

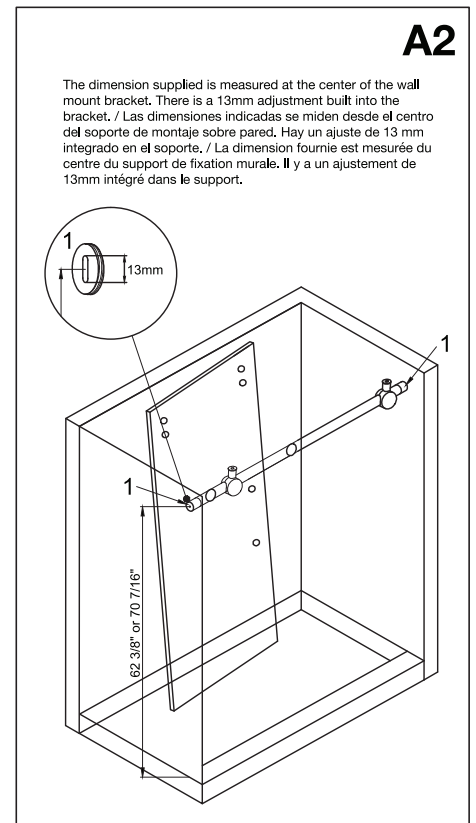
Arrange the glass according to the configuration you've chosen from page 4. Measure 70 7/16" for all shower doors or 62 3/8" for tub doors from the floor or curb of base. Mark this location. This will be the height of your wall mount bracket assembly (#1). /

2. Coloque el riel estructural en la cabina. Asegúrese de que los soportes de montaje sobre pared (#1) estén ensamblados en el riel antes de hacer esto. Si el riel es demasiado largo, córtelo para que sea 5/8" - 3/4" más corto que la abertura de la cabina, utilizando una sierra de arco para que encaje correctamente en la abertura.

Coloque el vidrio de acuerdo con la configuración que haya elegido en la página 4. Mida 70 7/16" para todas las puertas de ducha o 62 3/8" para las puertas de bañera desde el piso o el borde de la base. Marque esta ubicación. Esta será la altura de las partes armadas del soporte de montaje sobre pared (#1). /

2. Placez le rail structurel à l'intérieur de la cabine. Assurez-vous que les supports de fixation murale (#1) soient assemblés sur le rail avant de procéder. Si le rail est trop long, coupez-le de 5/8" à 3/4" de moins que l'ouverture de la cabine avec une scie à métaux pour l'adapter correctement à l'ouverture.

Disposez le verre en fonction de la configuration choisie à la page 4. Mesurez 70 7/16" pour toutes les portes de douche ou 62 3/8" pour les portes de baignoire depuis le sol ou le rebord de la base. Marquez cette position. Ce sera la hauteur de votre support de fixation murale (#1).



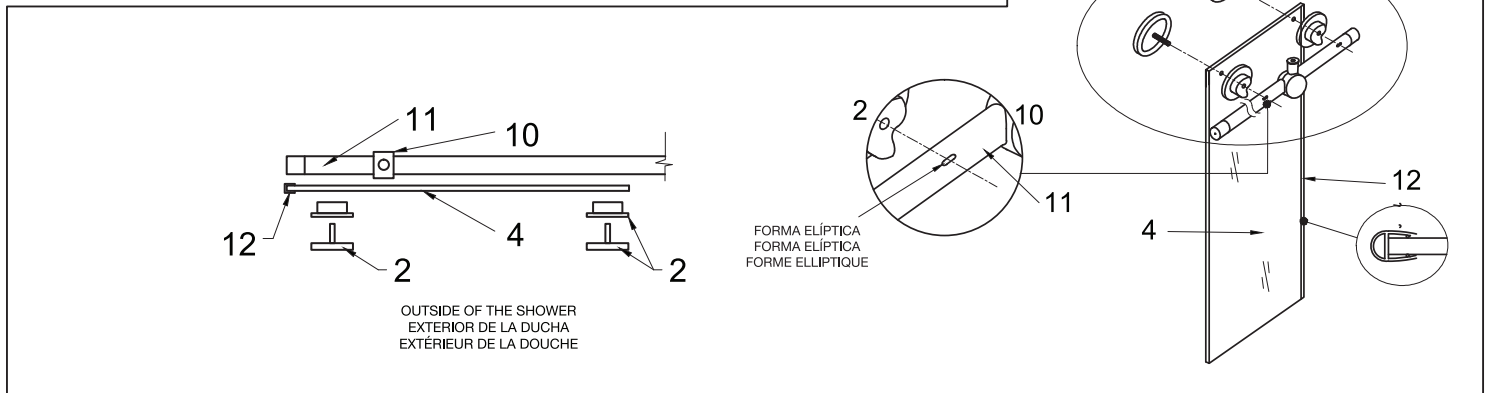
! Make sure to cut the rail on the shower door side only. This is the end with no fixed panel holders. /

Asegúrese de cortar el riel sólo del lado de la puerta de ducha. Este es el extremo sin soportes del panel fijo. /

Assurez-vous de couper le rail uniquement du côté de la porte de douche. C'est l'extrémité sans supports du panneau fixe.

Installation Steps / Pasos para la instalación / Étapes de l'installation

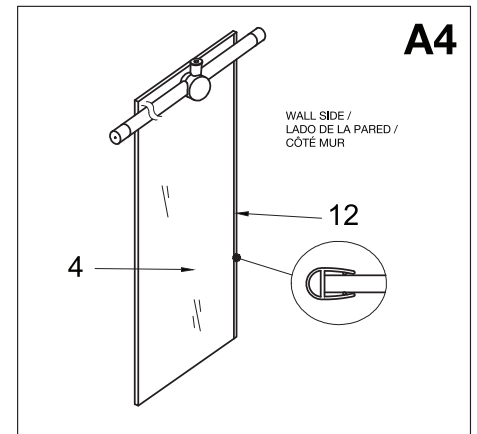
3. Note that the openings on structural rail for the fixed panel holders have an elliptical shape. This allows the holder screws inside the rail to move to the left and right. This will help in accommodating an uneven wall condition. Once you find the right position for the fixed panel (#4) tighten the allen key and cover to secure the fixed panel onto the rail. / Tenga en cuenta que las aberturas en el riel estructural para los soportes del panel fijo tienen una forma elíptica. Esto permite que los tornillos del soporte se muevan hacia la izquierda y hacia la derecha dentro del riel. Esto ayudará en la adaptación a una pared irregular. Una vez que encuentre la posición correcta para el panel fijo (#4), apriete con la llave Allen y cubra para asegurar el panel fijo en el riel. / Notez que les ouvertures sur le rail structural pour les supports du panneau fixe ont une forme elliptique. Cela permet de déplacer les vis du support à l'intérieur du rail vers la gauche et la droite. Cela aidera à l'adaptation à mur irrégulier. Une fois que vous avez trouvé la bonne position pour le panneau fixe (#4), serrez la vis Allen et le couvercle pour fixer le panneau fixe sur le rail.



4. Attach seal strip (#12) to the fixed panel on the side that sits against the wall. Start at the bottom and work your way up, using the heel of your hand to firmly press the seal strip onto the glass. /

4. Fije la tira de sellado (#12) al panel fijo del lado en que se une a la pared. Comience por la parte inferior y avance hacia arriba, usando la palma de la mano para presionar firmemente la tira de sellado sobre el vidrio. /

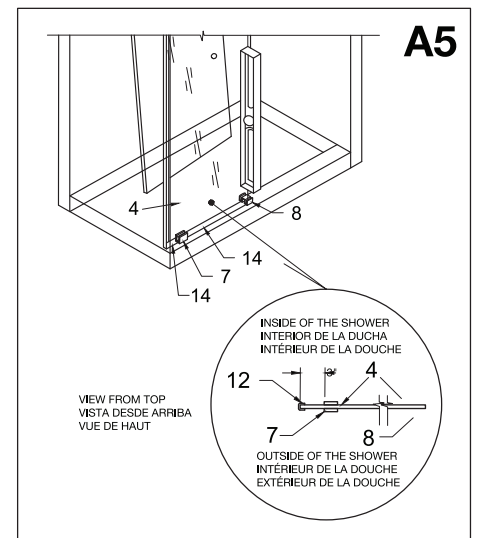
4. Fixez la bande d'étanchéité (#12) sur le panneau fixe du côté qui se trouve contre le mur. Commencez par le bas et avancez à l'aide du talon de la main pour appuyer fermement la bande de joint sur le verre. /



5. Position the fixed panel bottom clip (#7) approximately 3 inches from the wall. Position the door bottom guide (#8) on the floor making sure the edge of the fixed panel ends at the middle portion of the bottom guide. /

5. Coloque el clip inferior del panel fijo (#7) aproximadamente a 3 pulgadas de la pared. Coloque la guía inferior de la puerta (#8) en el piso asegurándose de que el borde del panel fijo termine en la parte central de la guía inferior. /

5. Positionnez le clip inférieur du panneau fixe (#7) à environ 3 pouces du mur. Positionnez le guide inférieur de la porte (#8) sur le sol en vous assurant que le bord du panneau fixe se termine à la partie médiane du guide inférieur.

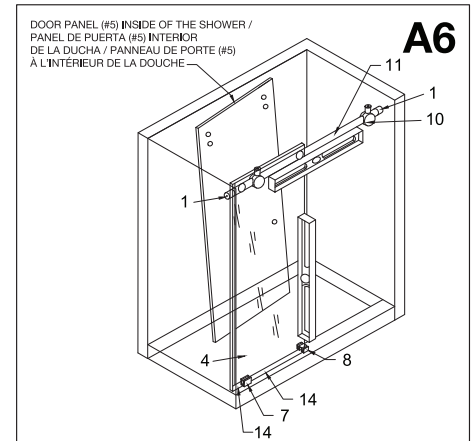


Installation Steps / Pasos para la instalación / Étapes de l'installation

6. Position the fixed panel (#4) correctly using a level. Mark the circumference location of the wall mount brackets (#1) on the wall. Mark the fixed panel bottom clip (#7) location and bottom door guide (#8) on the floor. /

6. Coloque el panel fijo (#4) en la posición correcta usando un nivel. Marque la ubicación de la circunferencia de los soportes de montaje sobre pared (#1) en la pared. Marque la ubicación del clip inferior del panel fijo (#7) y la guía inferior de la puerta (#8) en el piso. /

6. Positionnez correctement le panneau fixe (#4) en utilisant un niveau. Marquez la circonférence des supports de fixation murale (#1) sur le mur. Marquez l'emplacement du clip inférieur du panneau fixe (#7) et du guide de la porte inférieur (#8) sur le sol. /

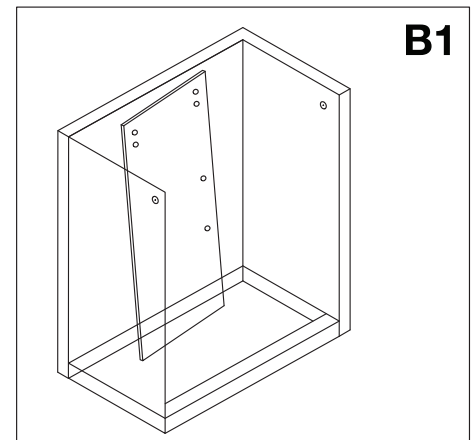


B. Installing the fixed panel / Panneau de porte (#5) à l'intérieur de la douche / Installation du panneau fixe

1. Remove the fixed panel (#4) and structural rail (#11) assembly from the shower door opening. Find the center of the marked circumference on the wall. /

1. Retire el panel fijo (#4) y las partes armadas del riel estructural (#11) de la abertura de la puerta de la ducha. Encuentre el centro de la circunferencia marcada en la pared. /

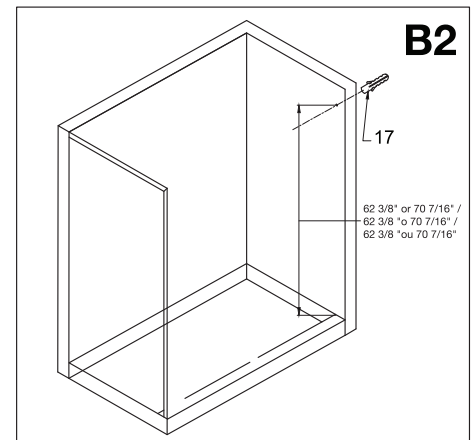
1. Retirez l'assemblage du panneau fixe (#4) et le rail structurel (#11) de l'ouverture de la porte de la douche. Trouvez le centre de la circonférence marquée sur le mur. /



2. Mark holes on the wall for the mounting screws. Drill holes and place plastic anchors (#17) inside them. Preferred method of installation negates anchors and has the installation going right into studs. /

2. Marque los orificios en la pared para los tornillos de montaje. Taladre los orificios y coloque los tacos de plástico (#17) dentro de ellos. El método preferido de instalación es evitar los anclajes y hacer que la instalación vaya directamente a los montantes. /

2. Marquez les trous sur le mur pour les vis de montage. Percez les trous et placez les chevilles en plastique (#17) à l'intérieur. La méthode d'installation préférée évite les chevilles, avec l'installation faite directement dans les montants. /

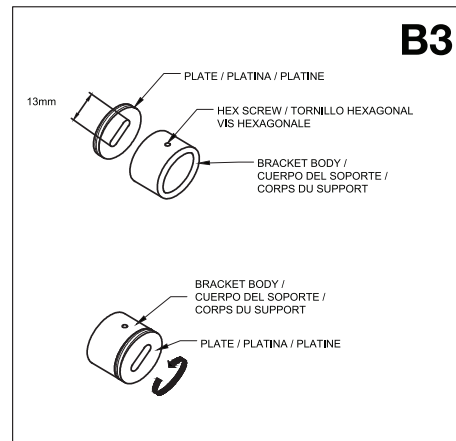


Installation Steps / Pasos de instalación / Étapes d'installation

3. Remove the wall mount bracket assembly (#1) from the structural rail assembly. Unthread the plate from the bracket assembly body. There is a 13mm adjustment built into the plates for minor modifications. /

3. Retire las partes del soporte de montaje sobre pared (#1) de las partes del riel estructural. Desenrosque la platina del cuerpo del soporte de montaje. Hay un ajuste de 13 mm integrado en las platinas para permitir ajustes menores. /

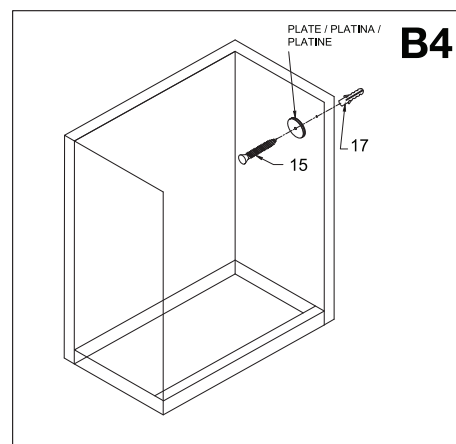
3. Retirez l'assemblage du support de montage mural (#1) de l'assemblage du rail structurel. Dévissez la platine du corps de l'assemblage du support de montage. Il y a un ajustement de 13mm intégré dans les platines pour des modifications mineures. /



4. Place plates to the wall over the plastic anchors. Screw plates in with 1 5/8" screws (#15). /

4. Coloque las platinas en la pared sobre los tacos de plástico. Atornille las platinas con tornillos de 1 5/8" (#15). /

4. Placez les platines dans le mur au-dessus des chevilles en plastique. Vissez les platines avec les vis 1 5/8" (#15). /



5. Place the fixed panel bottom clip (#7) and the door bottom guide (#8) to the marked locations on the floor. Drill the holes and place the plastic anchors (#16) inside them. Screw in the fixed panel bottom clip and the door bottom guide to the floor with 1 1/8" screws (#18). Note for applications where screws are not applicable the use of epoxy is highly recommended. /

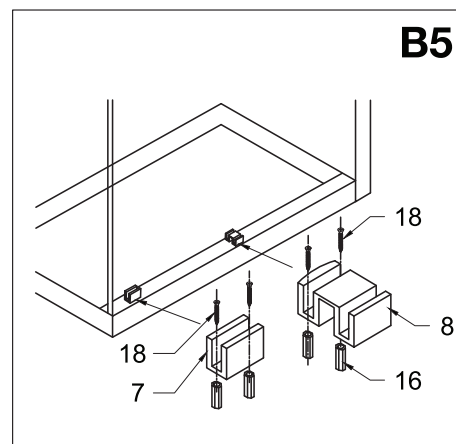
Refer to the type of material you are mounting to for the correct style of epoxy as it is specific to material (not provided). Epoxy should only be used on the fixed panel bottom clip and the bottom door guide. Proceed to Step 6 if this is your style of installation. /

5. Coloque el clip inferior del panel fijo (#7) y la guía inferior de la puerta (#8) en las ubicaciones marcadas en el piso. Taladre los orificios y coloque los tacos de plástico (#16) dentro de ellos. Atornille el clip inferior del panel fijo y la guía inferior de la puerta al piso con tornillos de 1 1/8" (#18). Nota: Para aplicaciones donde los tornillos no se pueden utilizar, se recomienda el uso de epoxy. /

Consulte el tipo de material sobre el que está realizando la instalación para saber el tipo correcto de epoxy, ya que es específico para cada material (no incluido). El epoxy sólo debe ser utilizado en el clip inferior del panel fijo y la guía inferior de la puerta. Continúe con el Paso 6 si este es su tipo de instalación. /

5. Placez le clip inférieur du panneau fixe (#7) et le guide inférieur de la porte (#8) aux emplacements marqués sur le sol. Percez les trous et placez les chevilles en plastique (#16) à l'intérieur. Vissez le clip inférieur du panneau fixe et le guide inférieur de la porte au sol avec des vis 1 1/8" (#18). Remarque : Pour les applications où les vis ne peuvent pas être utilisés, l'utilisation d'époxy est fortement recommandée. /

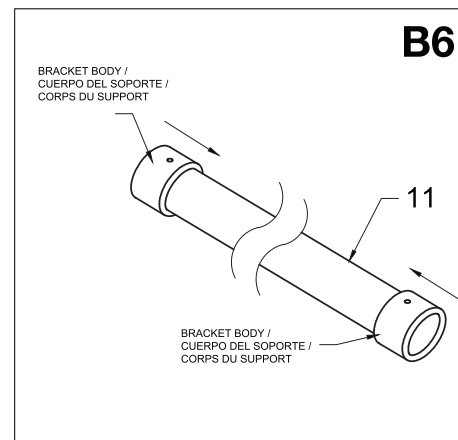
Pour le type d'époxy approprié, référez-vous au type de matériau sur lequel vous ferez le montage, car il est spécifique au matériau (non fourni). L'époxy ne doit être utilisé que sur le clip inférieur du panneau fixe et le guide de la porte inférieure. Passez à l'étape 6 s'il s'agit de votre type d'installation. /



6. Place bracket body back on the rail. /

6. Coloque el cuerpo del soporte nuevamente en el riel. /

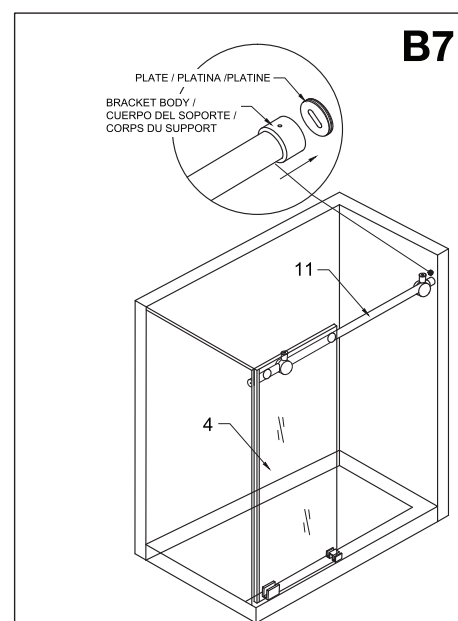
6. Coloque el cuerpo del soporte nuevamente en el riel.



7. Place the fixed panel with the structural rail assembly in its proper position and thread the bracket body to the plates. /

7. Coloque el panel fijo con las partes armadas del riel estructural en su posición correcta y atornille el cuerpo del soporte a las platinas. /

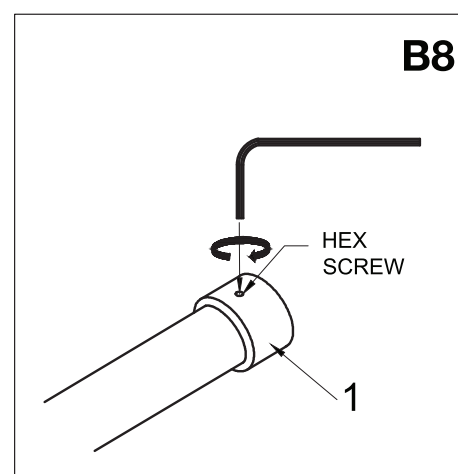
7. Placez le panneau fixe avec le rail structurel dans la position appropriée et vissez le corps du support sur les platines.



8. Tighten the hex screws on the brackets with the hex key (supplied). /

8. Apriete los tornillos hexagonales en los soportes con la llave hexagonal (suministrada). /

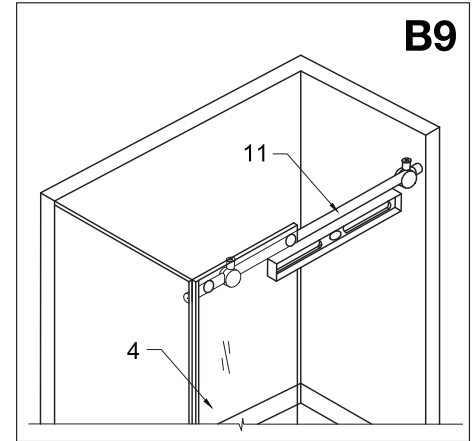
8. Serrez les vis hexagonales sur les supports avec la clé hexagonale (fournie).



9. Check that the structural rail is level. If the rail is not level and not at the correct height, then remove the rail and use the built-in adjustments in the plates to modify as needed. /

9. Verifique que el riel estructural esté nivelado. Si el riel no está nivelado y no está a la altura correcta, retire el riel y use los ajustes incorporados en las platinas para realizar las modificaciones necesarias. /

9. Vérifiez que le rail structurel soit à niveau. Si le rail n'est pas à niveau et à la bonne hauteur, retirez-le et utilisez les réglages intégrés dans les platines pour faire des ajustements, si nécessaire.

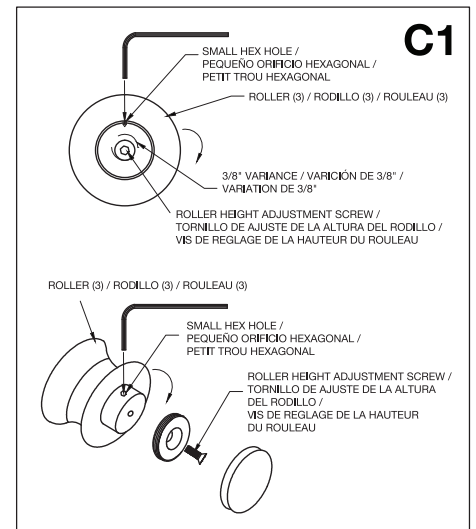


C. Installing the fixed panel / Instalación de la puerta / Installation de la porte

1. Remove the rollers (#3) from the box, note that these are fully assembled. Carefully unthread the cap with a small head allen key. You will see a big hex screw, this is referred to as the roller height adjustment screw. /

1. Retire los rodillos (#3) de la caja. Tenga en cuenta que están completamente armados. Desenrosque cuidadosamente la tapa con una pequeña llave allen. Verá un tornillo hexagonal grande, el tornillo de ajuste de la altura del rodillo. /

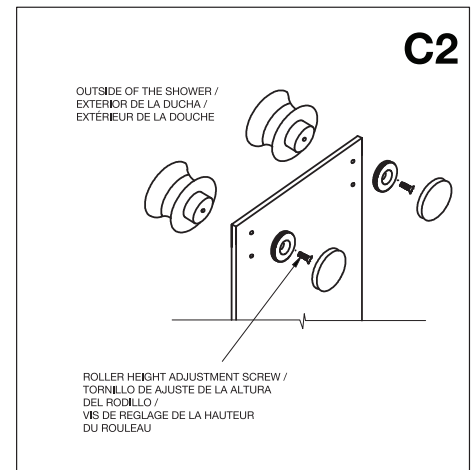
1. Retirez les rouleaux (#3) de la boîte. Notez qu'ils sont complètement installés. Dévissez soigneusement le capuchon avec une petite clé Allen. Vous verrez une grande vis à tête hexagonale, appelée vis de réglage de la hauteur du rouleau.



2. Use the provided allen key to unscrew the adjustment screw and dismantle the roller. Place the screw through door panel top holes and attach the two top rollers onto the door panel (#5). /

2. Use la llave Allen suministrada para desenroscar el tornillo de ajuste y desarmar el rodillo. Coloque el tornillo a través de los orificios superiores del panel de la puerta y fije los dos rodillos superiores al panel de la puerta (#5). /

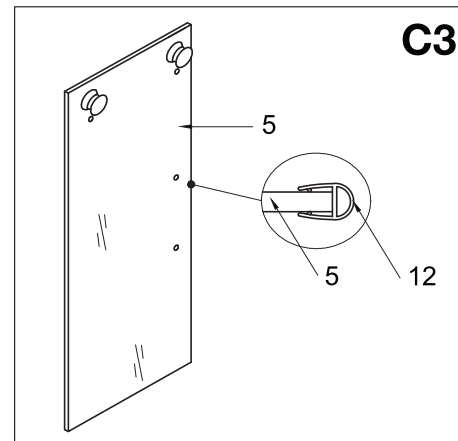
2. Utilisez la clé Allen fournie pour dévisser la vis de réglage et démontez le rouleau. Placez la vis dans les trous supérieurs du panneau de la porte et fixez les deux rouleaux supérieurs au panneau de la porte (#5).



3. Attach seal strip (#12) to the door panel on the side that closes to the wall. Start at the bottom and work your way up, using the heel of your hand to firmly press the seal strip onto the glass. /

3. Fije la tira de sellado (#12) al panel de la puerta del lado en que se cierra contra la pared. Comience por la parte inferior y avance hacia arriba, usando la palma de la mano para presionar firmemente la tira de sellado sobre el vidrio. /

3. Fixez la bande d'étanchéité (#12) sur le panneau de la porte que se ferme contre le mur. Commencez par le bas et avancez à l'aide du talon de la main pour appuyer fermement la bande de joint sur le verre. /



4. Place the two top rollers and the door panel (#5) assembly onto the structural rail (#11). Note that the rollers have a built-in mechanism that will provide adjustment for walls that are not 100% perpendicular to the floor. If necessary, loosen the adjustment screw and rotate the individual roller. /

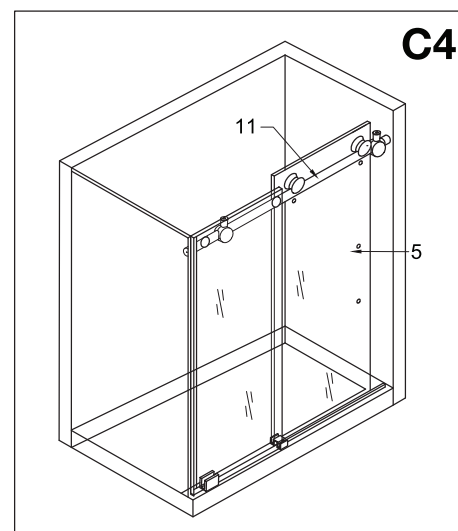
This will raise or lower the height that the roller sits on the structural rail. Once the rollers are properly adjusted and the door sits flush against the wall in the closed position, the adjustment will be complete. Fully tighten the adjustment screws and re-install the roller caps. /

4. Coloque los dos rodillos superiores y las partes armadas del panel de la puerta (#5) sobre el riel estructural (#11). Tenga en cuenta que los rodillos tienen un mecanismo incorporado que proporcionará el ajuste para las paredes que no sean 100% perpendiculares al piso. /

Si es necesario, afloje el tornillo de ajuste y gire el rodillo individual. Esto aumentará o disminuirá la altura del rodillo sobre el riel estructural. El ajuste habrá sido completado una vez que los rodillos estén correctamente ajustados y la puerta quede al ras contra la pared en la posición cerrada. Apriete completamente los tornillos de ajuste y vuelva a instalar las tapas de los rodillos. /

4. Placez les deux rouleaux supérieurs et le panneau de la porte (#5) sur le rail structurel (#11). Notez que les rouleaux ont un mécanisme intégré qui permet un réglage pour les murs qui ne sont pas 100% perpendiculaires au sol. /

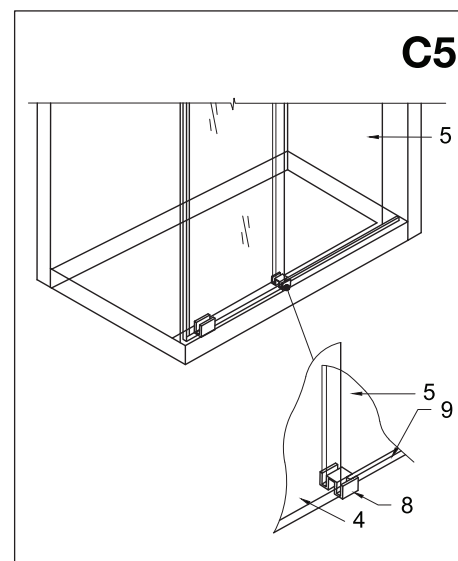
Si nécessaire, desserrez la vis de réglage et faites tourner le rouleau individuel. Cela augmentera ou diminuera la hauteur du rouleau sur le rail structurel. Une fois les rouleaux correctement réglés et la porte appuyée contre le mur dans la position fermée, le réglage sera terminé. Serrez à fond les vis de réglage et réinstallez les capuchons des rouleaux. /



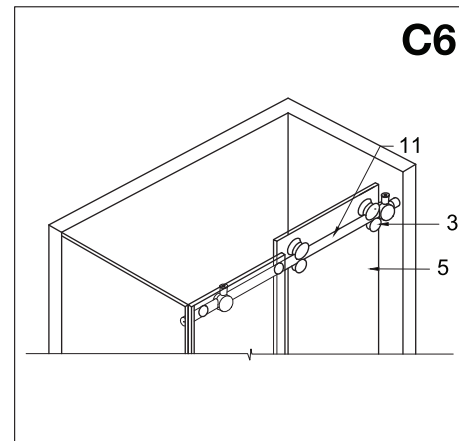
5. Verify that the bottom of the door rests in the back notch of the bottom door guide (#8). /

5. Verifique que la parte inferior de la puerta quede dentro de la muesca trasera de la guía inferior de la puerta (#8). /

5. Vérifiez que le bas de la porte repose dans l'encoche arrière du guide inférieur de la porte (#8). /



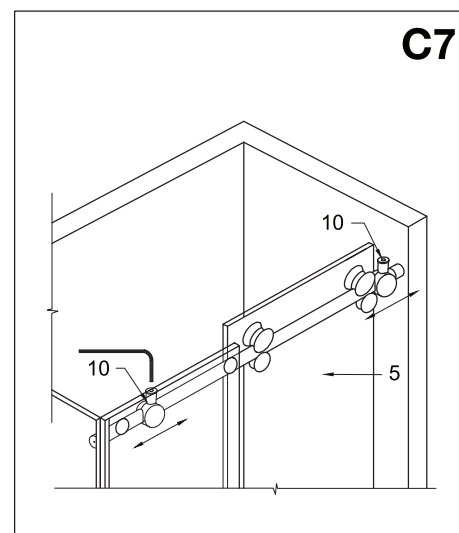
6. Screw the two bottom rollers (#3) to the door panel as illustrated in step C2. /
 6. Atornille los dos rodillos inferiores (#3) al panel de la puerta como se ilustra en el paso C2. /
 6. Vissez les deux rouleaux inférieurs (#3) sur le panneau de la porte, comme illustré à l'étape C2.



7. Adjust the stoppers' (#10) position on the structural rail and tighten the hex screws. Position the stoppers in a spot on the structural rail that will avoid the handle from hitting the glass when the door is in an open position. /

7. Ajuste la posición de los topes (#10) en el riel estructural y apriete los tornillos hexagonales. Coloque los topes en un lugar en el riel estructural que evite que la manija golpee el vidrio cuando la puerta está en posición abierta. /

7. Ajustez la position des bouchons (#10) sur le rail structurel et serrez les vis hexagonales. Placez les bouchons à un endroit spécifique du rail structurel afin d'éviter que la poignée ne heurte la vitre lorsque la porte est ouverte.



D. Installing threshold / Instalación del umbral / Installation du seuil

1. Place the threshold (#9) into the bottom door guide (#8). Note that the end of the threshold should go halfway inside the bottom door guide and rest against the fixed panel (#4). If the threshold is too long, cut it with the hacksaw until it fits the opening. /

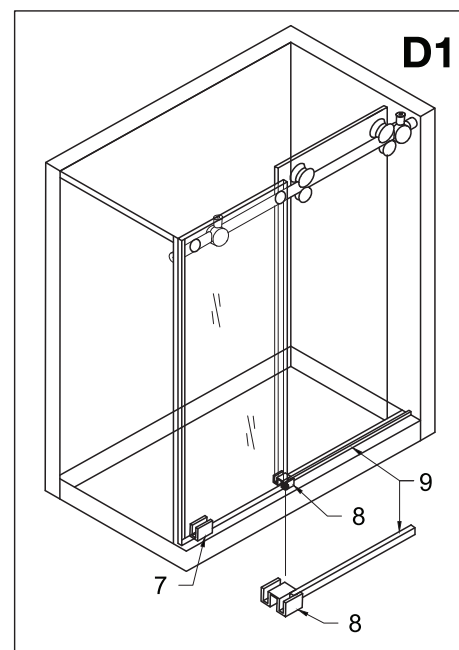
1. Coloque el umbral (#9) en la guía inferior de la puerta (#8). Tenga en cuenta que el final del umbral debe ir hasta medio camino dentro de la guía inferior de la puerta y quedar contra el panel fijo (#4). Si el umbral es demasiado largo, córtelo con la sierra de arco hasta que encaje en la abertura. /

Si el umbral es demasiado largo, córtelo con la sierra de arco hasta que encaje en la abertura. /

1. Placez le seuil (#9) dans le guide inférieur de la porte (#8). Notez que l'extrémité du seuil doit pénétrer à mi-chemin dans le guide inférieur de la porte inférieure et reposer contre le panneau fixe (#4). Si le seuil est trop long, coupez-le avec la scie à métaux jusqu'à ce qu'il corresponde à l'ouverture.

Si le seuil est trop long, coupez-le avec la scie à métaux jusqu'à ce qu'il corresponde à l'ouverture.

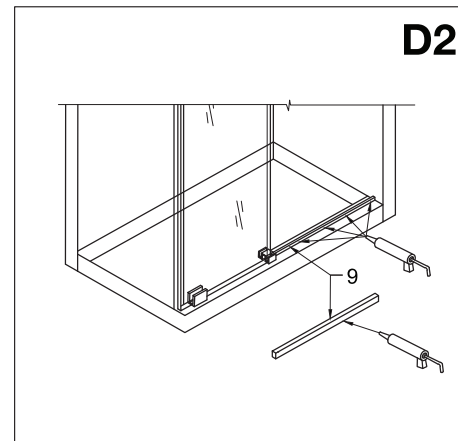
In case the threshold is cut too short, use the threshold extension clip (#14) to extend the threshold accordingly. / En caso de que el umbral se haya cortado demasiado corto, use el clip de extensión del umbral (#14) para alargar el umbral en función de lo necesario. / Si le seuil est coupé trop court, utilisez le clip d'extension du seuil (#14) pour prolonger le seuil selon vos besoins.



9. Remove the threshold. Apply silicone to the underside of the threshold. Place the threshold back onto its shower base around the inside and outside of the shower base. Remove any excess silicone from the threshold. /

9. Retire el umbral. Aplique silicona en la parte inferior del umbral. Coloque el umbral nuevamente sobre la base de la ducha alrededor del interior y el exterior de la base de la ducha. Retire cualquier exceso de silicona del umbral. /

9. Enlevez le seuil. Appliquez de la silicone sur le dessous du seuil. Placez le seuil sur la base de la douche autour de l'intérieur et de l'extérieur de la base de la douche. Retirez tout excès de silicone du seuil.

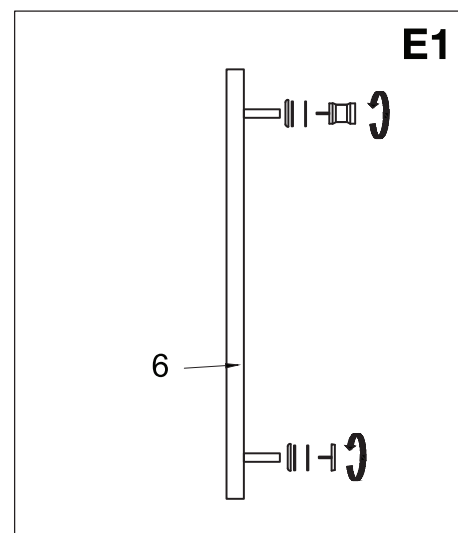


E. Installing the handle / Instalación de la manija / Installation de la poignée

1. Unscrew the handle holders from the handle assembly (#6). /

1. Desenrosque los soportes de la manija de las partes armadas de la manija (#6). /

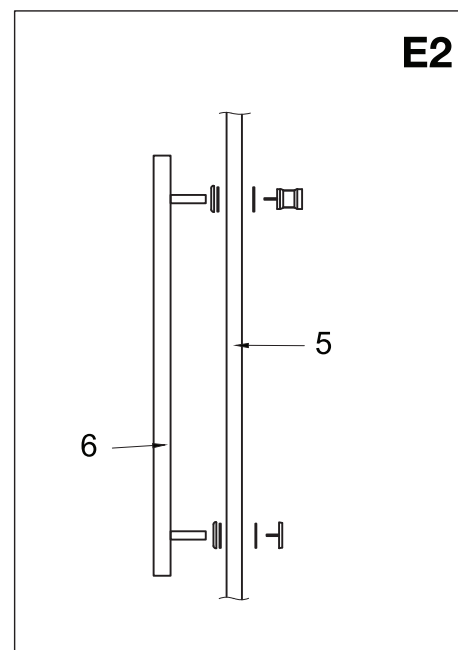
1. Dévissez les supports de la poignée de la poignée (#6).



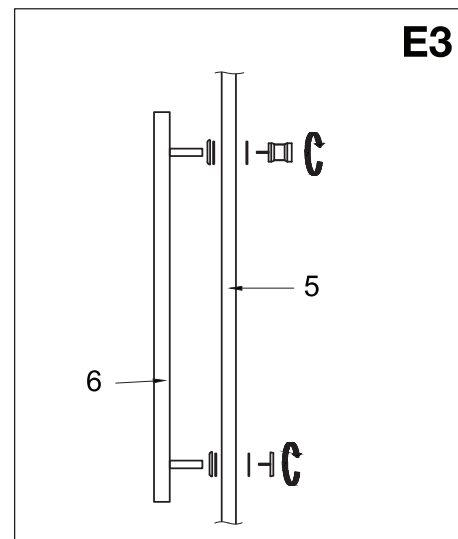
2. Place the handle to the position on the door. Place plastic washers (supplied) on each side of the door. /

2. Coloque la manija en su posición en la puerta. Coloque las arandelas de plástico (suministradas) a cada lado de la puerta. /

2. Placez la poignée dans sa position sur la porte. Placez des rondelles en plastique (fournies) à chaque côté de la porte

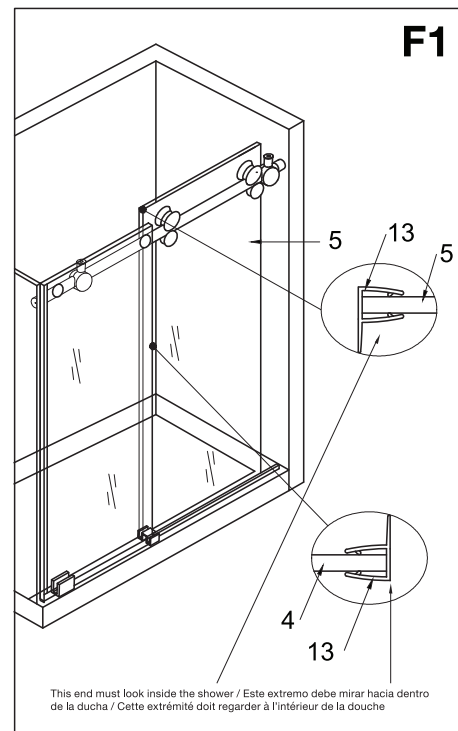


3. Tighten the handle nuts from inside the shower. /
3. Apriete las tuercas de la manija desde el interior de la ducha. /
3. Serrez les écrous de la poignée de l'intérieur de la douche.



F. Installing the water seal strip / Instalación de las tiras de sellado contra el agua / Installation de la bande d'étanchéité à l'eau

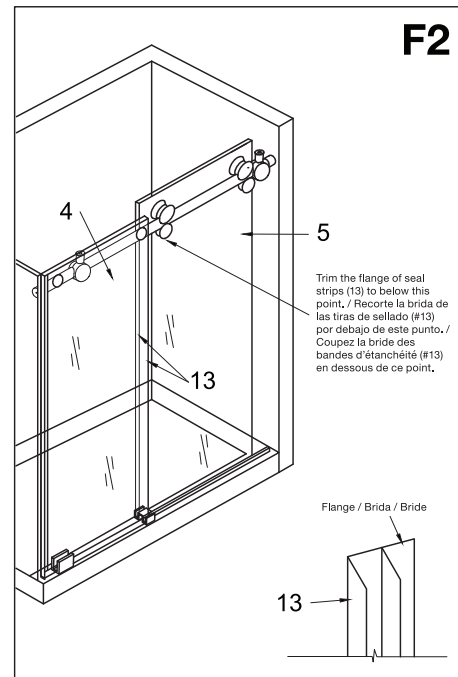
1. Attach the seal strip (#13) to the door and the fixed panel, respectively. Start at the bottom and work your way up, using the heel of your hand to firmly press the seal strip onto the glass. /
1. Fije la tira de sellado (#13) a la puerta y al panel fijo, respectivamente. Comience por la parte inferior y avance hacia arriba, usando la palma de la mano para presionar firmemente la tira de sellado sobre el vidrio. /
1. Fixez la bande d'étanchéité (#13) à la porte et au panneau fixe, respectivement. Commencez par le bas et avancez à l'aide du talon de la main pour appuyer fermement la bande de joint sur le verre.



2. Trim the flange on the seal strips so that there is enough clearance for the door to roll without the seal strips hitting against the rollers or door stopper. /

2. Recorte la brida de las tiras de sellado de manera que haya suficiente espacio para que la puerta ruede sin que las tiras de sellado toquen los rodillos o el tope de la puerta. /

2. Coupez la bride des bandes d'étanchéité de manière à laisser suffisamment de place pour que la porte puisse rouler sans que les bandes d'étanchéité ne touchent les rouleaux ou le butoir de la porte.

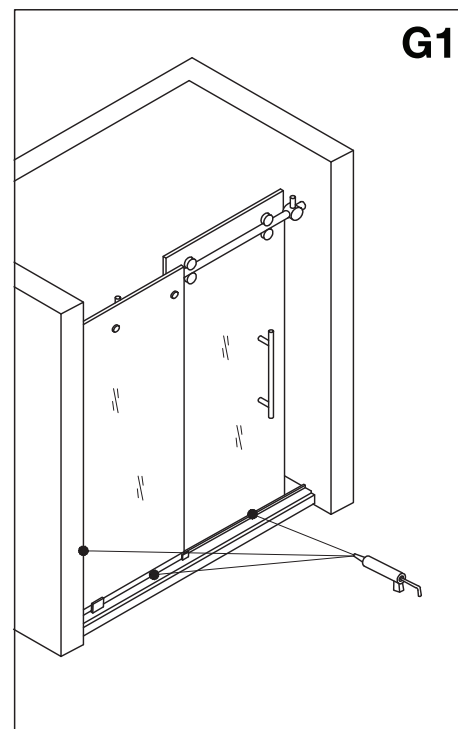


F. Applying the silicone / Aplicación de la silicona / Application de la silicone

1. Apply clear silicone caulking along the wall and floor of the shower enclosure interior and along the fixed panel and threshold of the shower enclosure interior. /

1. Aplique sellador de silicona transparente a lo largo de la pared y el piso del interior de la cabina de ducha y a lo largo del panel fijo y el umbral del interior de la cabina de ducha. /

1. Appliquez un scellant au silicone transparent le long du mur et du sol de l'intérieur de la cabine de douche et du panneau fixe et du seuil de l'intérieur de la cabine de douche.



Roller adjustments to accommodate out of square openings / Ajuste de los rodillos para adaptarlos a aberturas fuera de escuadra / Ajustements des rouleaux pour accueillir les ouvertures hors carré

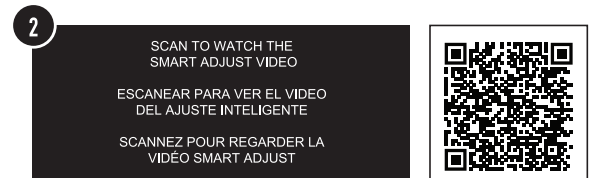
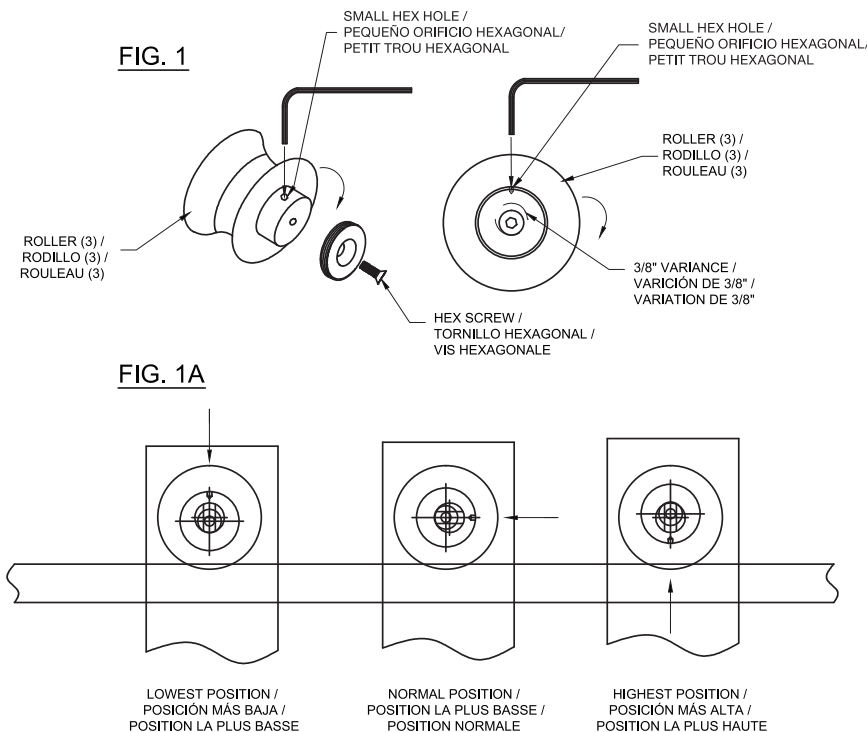
NOTE / NOTA / REMARQUE

There is a 3/8" adjustment in the roller to use in the case that your walls are not plumb and level. Using an allen key, you will be able to adjust the roller to accommodate for the variance. / Los rodillos tienen un ajuste de 3/8" para el caso de que sus paredes no estén a plomo y niveladas. Podrá ajustar el rodillo en función de la variación utilizando una llave Allen. / Il y a un réglage de 3/8" dans le rouleau, à utiliser dans le cas où vos murs ne sont pas d'aplomb et à niveau. En utilisant une clé Allen, vous pourrez ajuster le rouleau en fonction de la variation.

- Loosen the hex screw to allow for movement. Then place the allen key in the small hex hole as shown and roll it to the right or left to make the adjustment. [See Fig.1]
- Fig. 1A displays the 3 different positions.
- If your walls are plumb and level, follow the configuration in Fig. 2.
- If your wall is off on the top, the rollers should be adjusted as shown in Fig. 3.
- If your wall is off on the bottom, the rollers should be adjusted as shown in Fig. 4.

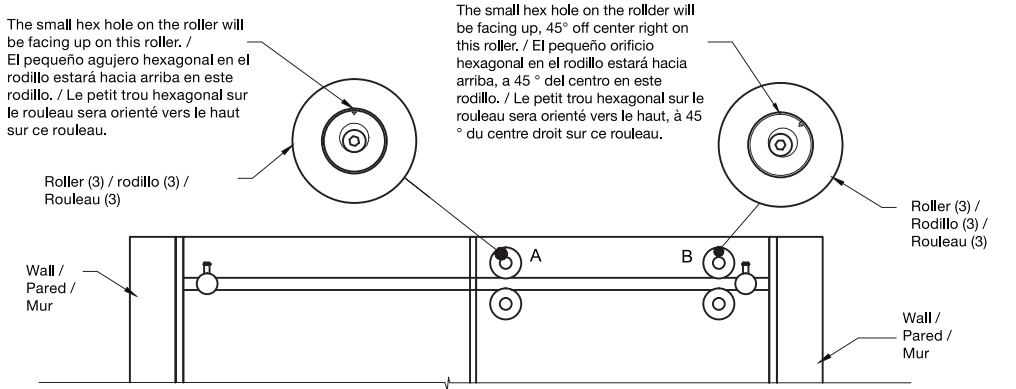
- Afloje el tornillo hexagonal para permitir el movimiento. Luego coloque la llave Allen en el pequeño orificio hexagonal, como se muestra en la figura, y gírela hacia la derecha o hacia la izquierda para realizar el ajuste. [Ver Fig. 1]
- La Fig. 1A muestra las 3 posiciones diferentes.
- Si sus paredes están a plomo y niveladas, siga la configuración en la Fig. 2.
- Si su pared está fuera de plomo en la parte superior, los rodillos deberán ajustarse como se muestra en la Fig. 3.
- Si su pared está fuera de plomo en la parte inferior, los rodillos deberán ajustarse como se muestra en la Fig. 4.

- Desserrez la vis hexagonale pour permettre le mouvement. Placez ensuite la clé Allen dans le petit trou hexagonal comme indiqué et faites-la rouler vers la droite ou vers la gauche pour effectuer le réglage. [Voir Fig. 1]
- La Fig. 1A montre les 3 positions différentes.
- Si vos murs sont d'aplomb et à niveau, suivez la configuration de la Fig. 2.
- Si la déviation de votre mur est sur le haut, les rouleaux doivent être ajustés comme indiqué dans la Fig. 3.
- Si la déviation de votre mur est sur le bas, les rouleaux doivent être ajustés comme indiqué dans la Fig. 4.

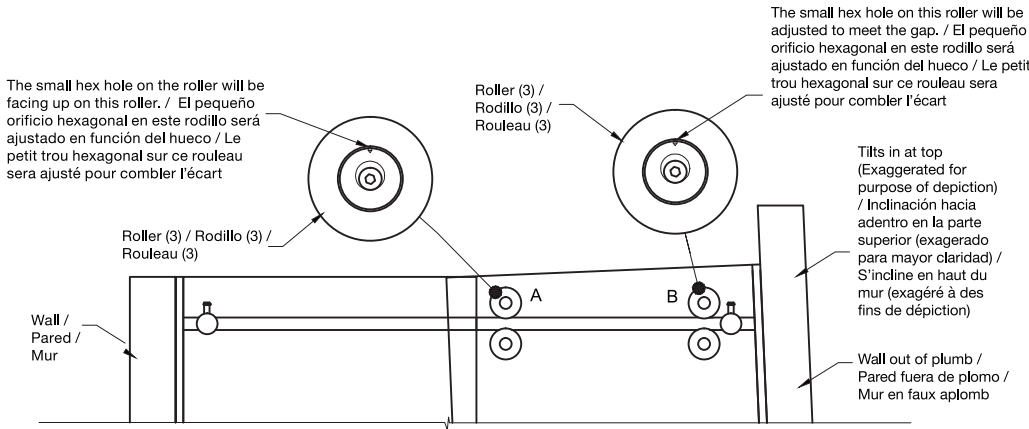


NOTE: These adjustments are approximate. You may need to adjust the direction of the small hex hole to meet your needs. / NOTA: Estos ajustes son aproximados. Es posible que deba ajustar la dirección del pequeño orificio hexagonal para adecuarlo a sus necesidades. / REMARQUE : Ces ajustements sont approximatifs. Vous devrez peut-être ajuster la direction du petit trou hexagonal pour répondre à vos besoins.

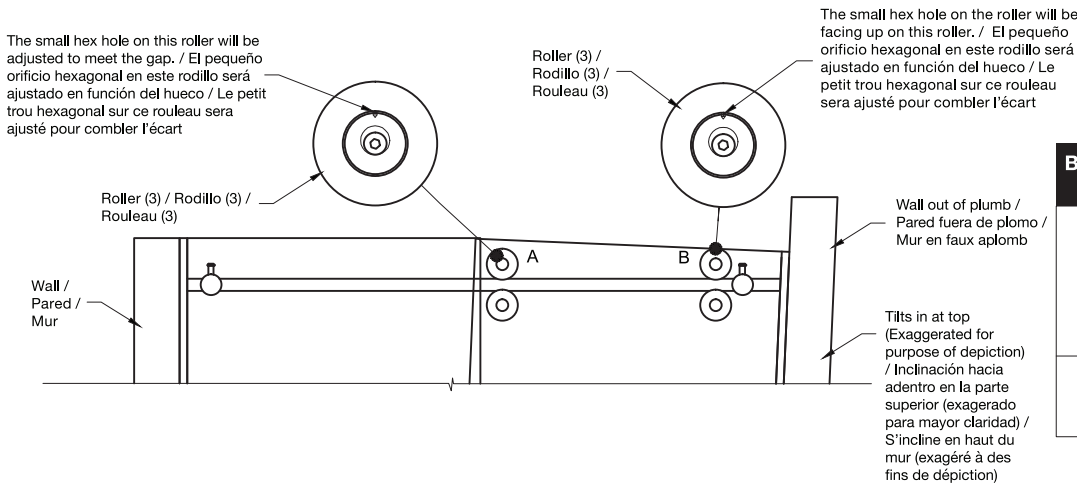
Roller adjustments to accommodate out of square openings / Ajuste de los rodillos para adaptarlos a aberturas fuera de escuadra / Ajustements des rouleaux pour accueillir les ouvertures hors carré



Straight Walls / Paredes rectas / Murs Droits	
Roller "A" Small Hex Hole Direction / Dirección del pequeño orificio hexagonal del rodillo "A"/ Rouleau « a » direction du petit trou hexagonal	Roller "B" Small Hex Hole Direction / Dirección del pequeño orificio hexagonal del rodillo "B"/ Rouleau « b » direction du petit trou hexagonal
Up / Arriba / Vers le haut	Up, 45° right / Arriba, 45° hacia la derecha / Vers le haut, 45° à droite



Top Angled Wall / Pared en ángulo superior / Mur d'angle supérieur	
Roller "A" Small Hex Hole Direction / Dirección del pequeño orificio hexagonal del rodillo "A"/ Rouleau « a » direction du petit trou hexagonal	Roller "B" Small Hex Hole Direction / Dirección del pequeño orificio hexagonal del rodillo "B"/ Rouleau « b » direction du petit trou hexagonal
Up / Arriba / Vers le haut	Adjusted As Needed / Ajustar según sea necesario / Ajustez au besoin



Bottom Angled Wall / Pared en ángulo inferior / Mur d'angle inférieur	
Roller "A" Small Hex Hole Direction / Dirección del pequeño orificio hexagonal del rodillo "A"/ Rouleau « a » direction du petit trou hexagonal	Roller "B" Small Hex Hole Direction / Dirección del pequeño orificio hexagonal del rodillo "B"/ Rouleau « b » direction du petit trou hexagonal
Up / Arriba / Vers le haut	Adjusted As Needed / Ajustar según sea necesario / Ajustez au besoin

Modern faucets and showers consist of very different materials to comply with the needs of the market with regard to design and functionality. To avoid damage and reclamations, it is necessary to consider certain criteria when cleaning. Be sure to avoid using abrasive materials while cleaning VIGO products.

REGISTER YOUR PRODUCT

IN ORDER TO ACTIVATE YOUR WARRANTY
YOU MUST REGISTER YOUR PRODUCT

[VIGOINDUSTRIES.COM/REGISTER/](https://vigoindustries.com/register/)



ACTIVATE NOW

CLEANING INSTRUCTIONS FOR FAUCETS AND SHOWERS

Please follow the instructions on your cleaning materials. In addition, pay attention to the following points:

- Clean the faucets and showers as needed and when required.
- The amount of cleaning product needed and the time the cleaner needs in order for effective cleaning to take place should be adjusted according to products; cleaning product should not be left on VIGO product longer than necessary.
- Clean regularly to prevent calcification.
- When using spray cleaner, spray first onto a cloth or sponge - never directly spray onto the sanitary tapware as drops could enter openings and gaps and cause damage.
- After cleaning, rinse thoroughly with clean water to remove any cleaner residue.
- Recommended cleaning solution for hard water and soap scum is to use 50/50 water and vinegar solution.



NEVER SPRAY
DIRECTLY
ON TAPWARE



SPRAY ONTO
SPONGE/ CLOTH



CLEAN
REGULARLY



RINSE THOROUGHLY
WITH CLEAN WATER

CLEANING MATERIAL FOR FAUCETS AND SHOWERS

Acids are necessary ingredients of cleaning materials for removing lime, however, please pay attention to the following points when cleaning faucets and showers:

- Only use cleaning materials that are explicitly provided for this type of application.
- Never use cleaning materials that contain hydrochloric, formic or acetic acid, as they cause considerable damage.
- Phosphoric acid is also restricted as it can cause damage to the finish.
- Never mix any cleaning material with another.
- Never use cleaning materials that have an abrasive effect, such powdered and industrial cleansers, scouring pads or micro fiber cloths.

~~Hydrochloric~~

~~Formic~~

~~Acetic Acid~~

~~Phosphoric~~

Los grifos y las duchas modernas están fabricados con materiales muy diversos para cumplir con las necesidades del mercado en lo que tiene que ver con diseño y funcionalidad. Para evitar daños y reclamaciones, es necesario tener en cuenta ciertos criterios al limpiarlos. Evite el uso de materiales abrasivos al limpiar los productos VIGO.

REGISTRE SU PRODUCTO

ES NECESARIO REGISTRAR SU PRODUCTO PARA ACTIVAR SU GARANTÍA

VIGOINDUSTRIES.COM/REGISTER/



ACTIVATE NOW

INSTRUCCIONES DE LIMPIEZA PARA GRIFOS Y DUCHAS

Le rogamos seguir las instrucciones indicadas en sus productos de limpieza. Preste además atención a los siguientes puntos:

- Limpie grifos y duchas cuando sea necesario.
- La cantidad del producto de limpieza y el tiempo que necesita el limpiador para actuar eficazmente deben ser ajustados en función del producto utilizado. El limpiador no debe dejarse actuar sobre el producto VIGO más de lo estrictamente necesario.
- Limpie grifos y duchas regularmente para evitar la calcificación.
- Cuando use un limpiador en aerosol, rocíe el producto primero sobre un paño o esponja. Nunca rocíe directamente sobre el grifo, ya que las gotas podrían penetrar en aberturas y huecos y causar daños.
- Después de la limpieza, enjuague bien con agua limpia para eliminar cualquier residuo del limpiador.
- La solución de limpieza recomendada para agua dura y residuos de jabón es una solución de 50% de agua y 50% de vinagre.



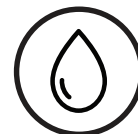
NUNCA ROCÍE DIRECTAMENTE SOBRE LA GRIFERÍA



ROCÍE SOBRE UNA ESPONJA/UN PAÑO



LIMPIE REGULARMENTE



ENJUAGUE BIEN CON AGUA LIMPIA

MATERIALES DE LIMPIEZA PARA GRIFOS Y DUCHAS

Los ácidos son ingredientes que los materiales de limpieza deben contener necesariamente para eliminar la calcificación. Sin embargo, preste atención a los siguientes puntos al limpiar grifos y duchas:

- Utilice únicamente materiales de limpieza creados explícitamente para este tipo de uso.
- Nunca use materiales de limpieza que contengan ácido clorhídrico, fórmico o acético, ya que causan daños considerables.
- El uso de ácido fosfórico también debe ser evitado, ya que puede dañar el acabado.
- Nunca mezcle un material de limpieza con otro.
- Nunca utilice materiales de limpieza que tengan un efecto abrasivo, tales como limpiadores en polvo e industriales, esponjas abrasivas o paños de microfibra.

~~Ácido clorhídrico~~

~~Ácido fórmico~~

~~Ácido acético~~

~~Ácido fosfórico~~

Les douches et les robinets modernes sont constitués de différents matériaux afin de répondre aux besoins du marché en matière de style et de fonctionnalité. Il est nécessaire de respecter certains critères afin d'éviter tout dommage ou toute réclamation. Évitez d'utiliser certaines matières abrasives lorsque vous nettoyez les produits VIGO.

ENREGISTREZ VOTRE PRODUIT

VOUS DEVEZ ENREGISTRER VOTRE PRODUIT
AFIN D'EN ACTIVER LA GARANTIE

[VIGOINDUSTRIES.COM/REGISTER/](https://vigoindustries.com/register/)



ACTIVEZ MAINTENANT

INSTRUCTIONS POUR LE NETTOYAGE DES ROBINETS ET DES DOUCHES

Bien vouloir suivre les instructions à propos des produits de nettoyage. De plus, portez une attention particulière aux points suivants:

- Nettoyez les robinets et les douches aussi souvent que nécessaire.
- La quantité de produits nettoyants requise et la durée du nettoyage pour être efficace devraient être ajustées selon les produits. Les produits de nettoyage ne doivent pas être laissés sur les produits VIGO plus longtemps que nécessaire.
- Nettoyez régulièrement afin de prévenir la calcification.
- Si vous utilisez un nettoyant à vaporiser, toujours le vaporiser en premier sur un chiffon ou une éponge. Ne jamais vaporiser directement sur la robinetterie car des gouttes pourraient pénétrer dans les ouvertures et les fentes et causer ainsi des dommages.
- Rincez à fond avec de l'eau propre afin d'enlever tout résidu de produit après le nettoyage.
- La solution nettoyante recommandée pour l'eau calcaire et les résidus de savon est une solution composée à 50% d'eau et à 50% de vinaigre.



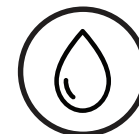
NE JAMAIS VAPORISER
DIRECTEMENT SUR
LA ROBINETTERIE



VAPORISEZ SUR
UNE ÉPONGE/UN CHIFFON



NETTOYEZ
RÉGULIÈREMENT



RINCEZ À FOND
AVEC DE L'EAU PROPRE

PRODUITS NETTOYANTS POUR ROBINETS ET DOUCHES

Les acides sont des composants nécessaires des produits nettoyants pour enlever le calcaire. Cependant, bien vouloir prêter attention aux points suivants lorsque vous nettoyez les douches et les robinets:

- N'utilisez que des produits nettoyants faits expressément pour ce type d'utilisation.
- N'utilisez jamais de produits nettoyants contenant de l'acide hydrochlorique, formique ou acétique car ils causent des dommages importants.
- L'acide phosphorique est aussi à éviter car il pourrait endommager le fini. Ne mélangez jamais un produit nettoyant avec un autre.
- N'utilisez jamais de produits nettoyants qui ont un pouvoir abrasif comme les poudres et nettoyants industriels, les tampons à récurer et les chiffons en microfibres.

~~Hydrochlorique~~

~~Formique~~

~~Acide acétique~~

~~Phosphorique~~

SHOWER DOORS / TUB DOORS / SHOWER ENCLOSURES / SHOWER SCREENS LIMITED LIFETIME WARRANTY

VIGO

VIGO INDUSTRIES, LLC (“VIGO”) EFFECTIVE JANUARY 1, 2019

VIGO offers the following limited warranty on each of its SHOWER DOORS/TUB DOORS/SHOWER ENCLOSURES/SHOWER SCREENS Products* (the “Product”). This warranty extends only to the original purchaser/end-user for personal household use and is not transferrable. For commercial use, additional limitations apply.

VIGO warrants the seal strip components to be free from defects in workmanship and materials under normal household use for the period of ONE (1) year from the initial date of purchase by the purchaser/end-user, contractor, or builder from VIGO or an authorized VIGO Dealer. VIGO warrants the hardware components to be free from defects in workmanship and materials under normal household use for the period of TWO (2) years from the initial date of purchase by the purchaser/end-user, contractor, or builder from VIGO or an authorized VIGO Dealer. VIGO warrants the structural glass of the Product to be free from defects in workmanship and materials under normal household use for the lifetime of the product by the original purchaser/end-user.

Subject to the Warranty provisions below, any product reported to VIGO or an authorized dealer as being defective within the warranty period will receive replacement parts and/or troubleshooting assistance to correct the issue. If a replacement unit is deemed necessary by VIGO, the replacement will be made with the same model (or with a product of equal value). This warranty extends to the original purchaser/end-user and is not transferrable to a subsequent owner. Neither the distributor, authorized dealer, nor any other person has been authorized to make any affirmation, representation, or warranty other than those contained in this warranty. Products sold in “as-is” condition, closeouts, discounted, resale, return purchases or purchases made through non-authorized dealers are not covered under the terms of this warranty. Any affirmation, representation, or warranty other than those contained in this warranty shall not be enforceable against VIGO or any other person. VIGO reserves the right to modify this warranty at any time with the understanding that such modifications will not alter the warranty conditions applicable at the time of sale for the products in question.

LIMITATIONS

This warranty shall not apply to instances of incorrect operating procedures, breakages, or damages caused by fault through improper installation, carelessness, abuse, misuse, misapplication, improper maintenance, or alteration of the Product, as well as damage due to hard water, chemical or natural corrosion, accident, fire, flood, an act of God, or any other casualty. When cleaning, handling, and maintaining the Product, avoid abrasive cleaners, steel wools, and harsh chemicals as these will scratch, damage and/or dull the product and/or finish and void this warranty. The owner/end-user of the Product covered by the present warranty is entirely responsible for all labor costs, proper installation and any applicable plumbing or electrical wiring. VIGO neither installs nor supervises installation, nor hires contractors for this purpose. VIGO cannot be held responsible for any default, breakage, or damages caused thereby or resulting thereof, either directly or indirectly. The owner/end-user must provide requested images, photos, videos of the Product as described in the installation guide so that VIGO can properly troubleshoot and execute the warranty specified herein. All repair expenses and labor are the responsibility of the owner/end-user. This warranty does not apply to Products that have not been installed or operated in accordance with instructions supplied by VIGO and all applicable rules, regulations, and legislation pertaining to such installations. This warranty does not apply unless the VIGO Product is installed by a fully insured, licensed professional. VIGO strongly recommends that such licensed professional have experience in the installation of bathroom and kitchen products. Installation of certain products, including but not limited to glass products (i.e. shower doors and glass sinks) by an inexperienced person may result in glass breakage, and consequently may cause personal injury or death. VIGO is not liable for personal injuries or deaths to any persons or for any direct special, incidental or consequential damage, loss of time, loss of profits, inconvenience, incidental expenses, labor or material charges, or other costs resulting from the use of the Product or equipment pertaining to the application of the present warranty, or resulting from the removal or replacement of any product or element or part covered by this warranty.

EXCEPT AS OTHERWISE PROVIDED ABOVE, VIGO MAKES NO WARRANTIES, EXPRESSED OR IMPLIED, INCLUDING WARRANTIES OF MERCHANTABILITY AND FITNESS FOR A PARTICULAR PURCHASE OR COMPLIANCE WITH ANY CODE. VIGO cannot be held liable for any amount over and above the purchase price paid for the Product by the owner/end-user, contractor, builder, or other installation professional.

COMMERCIAL LIMITATIONS

In addition to the above conditions and limitations, the warranty period for the products installed for commercial applications or used in commercial ventures is ONE (1) year from the initial date of purchase by the owner/end-user, contractor, or builder from an authorized dealer. VIGO is not responsible for loss of use or profit under any circumstances. If the product is used as a display, the warranty period begins when the product is placed on display. This warranty gives the owner/end-user specific legal rights. The owner/end-user may also have other rights which may vary from one state or province to another.

WARRANTY CONDITIONS

In order to obtain the warranty provided, please contact the VIGO Product Support Department during normal business hours at **866-591-7792**, option 2 or via email at **SUPPORT@VIGOINDUSTRIES.COM**. VIGO will assist with troubleshooting and provide replacement parts as described above when the following conditions have been met: the failure is of the nature or type covered by the warranty; the user has informed VIGO of the nature of the problem during the warranty period; conclusive evidence (e.g. proof of purchase and images, video, etc.) is provided to the foregoing by the user proving that the failure occurred or was discovered within the warranty period. VIGO’s warranty obligation shall be discharged upon tender of replacement parts or product replacement. The customer’s refusal to accept the tender terminates VIGO’s warranty obligations.

*Certain models are pending approval.

Certification may be ended by VIGO or certification agencies without notice.

GARANTIA LIMITADA DE POR VIDA – PUERTAS DE DUCHA / PUERTAS DE BAÑERA / CABINAS DE DUCHA / MAMPARAS DE DUCHA

VIGO

VIGO INDUSTRIES, LLC (“VIGO”)
VIGENCIA: 1 DE ENERO DE 2019

VIGO ofrece la siguiente garantía limitada para cada uno de sus Productos PUERTAS DE DUCHA / PUERTAS DE BAÑERA / CABINAS DE DUCHA / MAMPARAS DE DUCHA** (el “Producto”). La presente garantía es otorgada únicamente al comprador/usuario final original y exclusivamente para uso doméstico personal, siendo intransferible. Existen limitaciones adicionales aplicables a un uso comercial. VIGO garantiza que los componentes mecánicos están libres de defectos en su mano de obra y sus materiales para un uso doméstico normal por parte del comprador/usuario final, contratista o constructor durante el período de UN (1) año a partir de la fecha inicial de compra a VIGO o a un Distribuidor Autorizado VIGO. VIGO garantiza que el acabado del Producto está libre de defectos en su mano de obra y sus materiales para un uso doméstico normal por parte del comprador/usuario final original durante toda la vida útil del producto. Sujeto a las siguientes disposiciones de la Garantía, cualquier producto señalado a VIGO o a un distribuidor autorizado como defectuoso dentro del período de vigencia de la garantía recibirá piezas de repuesto y/o asistencia para corregir el problema. En caso de que VIGO considere que es necesario reemplazar una unidad, la sustitución será realizada con el mismo modelo (o con un producto de igual valor). La presente garantía se extiende al comprador/usuario final original y no es transferible a un propietario posterior. Ni el distribuidor o vendedor autorizado ni ninguna otra persona han sido autorizados para realizar afirmaciones, declaraciones u otorgar garantías distintas de las contenidas en la presente garantía. Los productos vendidos en condiciones “tal como están”, liquidaciones, descuentos, reventas, compras de productos devueltos o compras realizadas a través de vendedores no autorizados no están cubiertos por los términos de la presente garantía. Cualquier afirmación, declaración o garantía otorgada que no esté contenida en la presente garantía no será oponible contra VIGO o cualquier otra persona. VIGO se reserva el derecho de modificar la presente garantía en cualquier momento en el entendimiento de que tales modificaciones no alterarán las condiciones de garantía aplicables al momento de la venta de los productos en cuestión.

LIMITACIONES

La presente garantía no será aplicable a los casos de procedimientos operativos incorrectos, roturas o daños causados por fallas debidas a una instalación incorrecta, descuido, abuso, mal uso, mala aplicación, mantenimiento incorrecto o alteración del Producto, así como por daños causados por agua dura, corrosión química o natural, accidente, incendio, inundación, fuerza mayor o cualquier otra fatalidad. Al limpiar, manipular y mantener el Producto, deberán evitarse los productos de limpieza abrasivos, las lanas de acero y los productos químicos agresivos, ya que pueden rayar, dañar y/u opacar el producto y/o acabado, anulando la presente garantía. El propietario/usuario final del Producto cubierto por la presente garantía es totalmente responsable de todos los costos de mano de obra, la instalación correcta y cualquier tubería o cableado eléctrico que puedan corresponder. VIGO no instala ni supervisa la instalación, ni emplea contratistas para este propósito. VIGO no se hace responsable de ningún incumplimiento, rotura o daño causado por lo anterior o como resultado de lo anterior, ya sea directa o indirectamente. El propietario/usuario final deberá proporcionar las imágenes, fotos y vídeos solicitados del Producto, tal como se describe en la guía de instalación, para que VIGO pueda solucionar el problema y cumplir adecuadamente con la garantía especificada en el presente documento. Todos los costos de reparación y mano de obra son responsabilidad del propietario/usuario final. La presente garantía no se aplica a los Productos que no hayan sido instalados u operados de acuerdo con las instrucciones proporcionadas por VIGO y todas las normas, regulaciones y leyes aplicables relacionadas con dichas instalaciones. La presente garantía no se aplica a menos que el producto VIGO sea instalado por un profesional totalmente asegurado y con licencia. VIGO recomienda encarecidamente que tales profesionales autorizados tengan experiencia en la instalación de productos de baño y cocina. La instalación de ciertos productos, entre otros pero sin limitarse a ellos, productos de vidrio (es decir, puertas de ducha y lavabos de vidrio) por una persona sin experiencia puede provocar la rotura del vidrio y, como consecuencia, causar lesiones personales o la muerte. VIGO no se responsabiliza por las lesiones personales o la muerte de ninguna persona ni por ningún daño directo especial, incidental o consecuente, pérdida de tiempo, lucro cesante, inconvenientes, gastos incidentales, costos de mano de obra o de materiales u otros costos que resulten del uso del Producto o equipo relacionado con la aplicación de la presente garantía o como resultado de la eliminación o reemplazo de cualquier producto, elemento o pieza cubierta por la presente garantía.

A MENOS QUE EN EL PRESENTE DOCUMENTO SE HAYA DISPUESTO LO CONTRARIO, VIGO NO OFRECE NINGUNA GARANTÍA, EXPRESA O IMPLÍCITA, INCLUIDAS LAS GARANTÍAS DE COMERCIABILIDAD Y APTITUD PARA UNA COMPRA EN PARTICULAR O EL CUMPLIMIENTO DE CUALQUIER CÓDIGO. VIGO no se hace responsable de ningún importe que supere el precio de compra pagado por el Producto por el propietario/usuario final, contratista, constructor u otro profesional instalador.

LIMITACIONES COMERCIALES

Además de las condiciones y limitaciones anteriores, el período de garantía para los productos instalados con fines comerciales o utilizados en empresas comerciales es de UN (1) año a partir de la fecha inicial de compra a un distribuidor autorizado por parte del propietario/usuario final, contratista o constructor. VIGO no se hace responsable por la pérdida de uso o de ganancias bajo ninguna circunstancia. Si el producto es utilizado para la exhibición, el período de garantía comienza cuando el producto es colocado en exhibición. La presente garantía otorga derechos legales específicos al propietario/usuario final. El propietario/usuario final también puede tener otros derechos, los que pueden variar de un estado o provincia a otro.

CONDICIONES DE LA GARANTÍA

Para obtener la cobertura de la presente garantía, le rogamos comunicarse con el Departamento de Servicio Técnico de Productos Vigo durante el horario laboral normal, llamando al 866-591-7792, opción 2 o por correo electrónico a SUPPORT@VIGOINDUSTRIES.COM. VIGO colaborará con la solución de problemas y proporcionará piezas de repuesto tal como se describe anteriormente cuando se cumplan las siguientes condiciones: la falla es de la naturaleza o tipo cubierto por la garantía, el usuario ha informado a VIGO de la naturaleza del problema durante el período de garantía, el usuario proporciona evidencia concluyente (por ejemplo, prueba de compra e imágenes, vídeo, etc.) demostrando que la falla ocurrió o fue descubierta dentro del período de garantía. VIGO quedará liberada de la obligación de cubrir la garantía cuando se entreguen las piezas de repuesto o el producto de reemplazo. La negativa del cliente a aceptar la oferta hará caducar las obligaciones de garantía de VIGO.

*Ciertos modelos están pendientes de aprobación.

La certificación puede ser cancelada por VIGO o las agencias de certificación sin previo aviso

GARANTIA LIMITADA DE POR VIDA – PUERTAS DE DUCHA / PUERTAS DE BAÑERA / CABINAS DE DUCHA / MAMPARAS DE DUCHA

VIGO

**VIGO INDUSTRIES, LLC (“VIGO”)
EN VIGUEUR DÈS LE 1er JANVIER 2019**

VIGO offre la garantie suivante sur chacun de ses produits PORTES DE DOUCHE/PORTES DE BAIN/CABINES DE DOUCHE/PAROIS DE DOUCHE (les « produits »). Cette garantie ne couvre que l'achat par le propriétaire d'origine ou l'utilisateur final et ce, pour un usage domestique personnel, et n'est pas cessible. Des restrictions supplémentaires peuvent s'appliquer pour une utilisation commerciale du produit. VIGO garantit que les pièces mécaniques seront sans défaut de fabrication et de matériau et ce, lors d'une utilisation domestique normale, pour une période d'un (1) an à partir de la date initiale de l'achat effectué par le propriétaire, l'utilisateur final, le constructeur ou l'entrepreneur chez VIGO ou chez un vendeur VIGO autorisé. VIGO garantit que la finition du produit sera sans défaut de fabrication et de matériau et ce, lors d'une utilisation domestique Normale, pour la durée de vie du produit acheté par le propriétaire original ou l'utilisateur final.

Sous les dispositions de la présente garantie, tout produit retourné comme étant défectueux à VIGO ou à un vendeur autorisé pendant la période de garantie recevra des pièces de remplacement et/ou l'assistance nécessaire pour sa réparation. Si un remplacement est jugé nécessaire par VIGO, le produit de remplacement sera un produit du même modèle (ou un produit de valeur égale). Cette garantie ne s'applique qu'au propriétaire original ou à l'utilisateur final et ne sera pas cessible au propriétaire suivant. Ni le distributeur, ni le vendeur autorisé ou tout autre individu n'a l'autorisation de faire une confirmation, une déclaration ou une garantie autre que celle décrite dans la présente garantie. Les produits vendus dans un état « tel quel », en liquidation, en revente à rabais et les retours d'achats effectués chez des vendeurs non autorisés ne sont pas couverts par cette garantie. Toute confirmation, déclaration ou garantie autre que celle décrite dans cette garantie ne pourra être utilisée contre VIGO ou tout autre individu. VIGO se réserve le droit de modifier cette garantie en tout temps et il est entendu que ces modifications ne changeront pas les conditions de la garantie lors de la vente des produits en question.

RESTRICTIONS

Cette garantie ne sera pas en vigueur dans le cas d'une utilisation inadéquate, de bris ou de dommage causés par une installation défectueuse, une négligence, une violation, une mauvaise utilisation, une application fautive, un entretien déficient ou une modification du produit ainsi que par des dommages causés par de l'eau calcaire, une corrosion naturelle ou chimique, un accident, un incendie, une inondation, un cas de force majeure ou tout autre dommage. Lors du nettoyage, de l'entretien ou de la manipulation du produit, il faut éviter tout produit nettoyant abrasif, laine d'acier ou tout produit chimique fort car ils égratigneront, endommageront et/ou ébrècheront le produit et/ou sa finition, causant ainsi l'annulation de cette garantie. Le propriétaire ou l'utilisateur final du produit couvert par la présente garantie est entièrement responsable des coûts reliés à son installation et de l'installation d'une plomberie ou de câblage électrique adéquat pour le produit. VIGO n'installe ni ne supervise l'installation et n'engage pas des entrepreneurs à cet effet. Par conséquent, VIGO ne peut être tenu responsable de toute défectuosité, bris ou dommage causés de cette façon ou en résultant directement ou indirectement. Le propriétaire ou l'utilisateur final doit fournir les images demandées, des photos ou des vidéos du produit décrit dans le manuel d'installation afin que VIGO puisse résoudre le problème adéquatement et respecter la garantie décrite ici. Tous les coûts liés aux réparations et à la main d'oeuvre sont la responsabilité du propriétaire ou de l'utilisateur final. Cette garantie ne s'applique pas aux produits qui n'ont pas été installés ou utilisés selon les instructions fournies par VIGO ou selon toutes les règles, normes et législations relatives à ces installations. Cette garantie ne s'applique pas sauf si le produit VIGO a été installé par des professionnels entièrement agréés et assurés. VIGO recommande fortement que ces professionnels agréés aient de l'expérience dans l'installation de produits de salle de bain et de cuisine. L'installation de certains produits par un individu inexpérimenté, incluant mais sans se limiter seulement à des produits en verre (par exemple un comptoir en verre ou des portes de douche en verre) peut résulter en bris du verre et par conséquent, causer des blessures ou la mort. VIGO n'est pas responsable des blessures ou de la mort d'un individu ou de tout dommage indirect, spécial, fortuit ou conséquent, de perte de temps, perte de profits, contretemps, dépenses imprévues, frais pour des travaux ou de matériel ou tout autre coût résultant de l'utilisation du produit, de l'équipement sous la présente garantie ou résultant du retrait ou du remplacement de tout produit, pièce ou partie qui sont couverts par cette garantie.

VIGO NE FAIT PAS DE GARANTIES, EXPLICITES OU IMPLICITES, INCLUANT LES GARANTIES DE VALEUR COMMERCIALE ET D'ADAPTABILITÉ POUR UNE UTILISATION PARTICULIÈRE OU POUR COMPTABILITÉ, À L'EXCEPTION DE CE QUI EST DÉCRIT CI-DESSUS. VIGO ne pourra être tenu responsable en aucun cas d'un montant autre que le prix d'achat payé pour le produit par le propriétaire, l'utilisateur final, le constructeur ou l'entrepreneur ou tout autre installateur professionnels.

RESTRICTIONS COMMERCIALES

En plus des conditions et des restrictions mentionnées ci-dessus, la période de garantie pour les produits installés pour un usage commercial ou utilisés dans une entreprise commerciale est d'UN (1) an à partir de la date initiale de l'achat effectué par le propriétaire, l'utilisateur final, le constructeur ou l'entrepreneur chez un vendeur VIGO autorisé. En aucun cas VIGO n'est tenu responsable de perte d'utilisation ou de bénéfices. La période de garantie débutera lorsque le produit a commencé à être offert en démonstration, le cas échéant. Cette garantie accorde au propriétaire et/ou à l'utilisateur final des droits légaux spécifiques. Le propriétaire et/ou l'utilisateur final ont aussi d'autres droits pouvant varier d'une province ou d'un état à l'autre.

CONDITIONS DE LA GARANTIE

Bien vouloir contacter le service à la clientèle de VIGO durant les heures d'ouverture au 866 591-7792 (option 2) ou par courriel à SUPPORT@VIGOINDUSTRIES.COM pour obtenir la garantie fournie. Comme mentionné ci-dessus, VIGO pourra vous aider avec le dépannage ou le remplacement de pièces du produit si les conditions suivantes ont été remplies: le type ou le genre de défaillance est couvert par la garantie, l'utilisateur a informé VIGO de la nature du problème durant la période de garantie, des preuves tangibles (par exemple, une preuve d'achat, des images, vidéos, etc.) ont été fournis précédemment par l'utilisateur et prouvant ainsi que la défaillance est survenue ou a été découverte pendant la période de garantie. VIGO doit être libéré de son obligation de garantie lorsqu'il y a une offre de remplacement de pièces ou de produit. Le refus du client d'accepter cette offre met fin aux obligations de garantie de VIGO.

**Certains modèles sont en attente d'approbation.

VIGO ou les organismes de certification peuvent mettre fin à la certification sans préavis.