



# AGATE

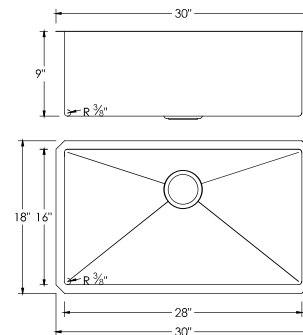
## S-711XN

ÉVIER DE CUISINE À CUVE SIMPLE  
NOIR GRAPHITE

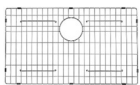


### DIMENSIONS

30" x 18" x 9"



### ACCESSOIRES INCLUS



G-311  
GRILLE



ST-03  
CRÉPINE

### ACCESSOIRES RECOMMANDÉS



A-02  
ÉGOUTTOIR



A-900BK  
SÉCHOIR



A-904  
PLANCHE À DÉCOUPER



A-907  
GRANDE PLANCHE À DÉCOUPER



A-910  
PLATEAU DE SERVICE



A-913  
PLANCHE À DÉCOUPER



S-01N  
DISTRIBUTEUR DE SAVON

### FINITION DE LA SURFACE

NOIR  
GRAPHITE

### DIMENSION DE L'ORIFICE DU DRAIN



### PROFILÉ D'ANGLE



RAYON 10mm

### INSULATION

TAMPONS ENROBES  
+ EN CAOUTCHOUC

### PROFONDEUR DE LA CUVE



9"  
CUVE  
SIMPLE

### OPTIONS D'INSTALLATION



ENCASTRÉ

### MATÉRIEL

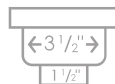
Acier inoxydable de première qualité de calibre 16 avec teneur en chrome-nickel 18/10. La teneur en chrome de 18 % assure une durabilité, une protection maximale contre la rouille et une belle finition satinée. La teneur en nickel de 10 % offre une excellente solidité et résistance.



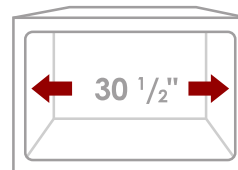
### DIMENSIONS DU PRODUIT

Dimensions Hors Tout	30" x 18" x 9"
Dimensions Intérieures	28" x 16" x 9"
Cuve Gauche	-
Cuve Droite	-
Taille d'ouverture du Drain	3 1/2"

### CRÉPINE DE LUXE



### TAILLE DE L'ARMOIRE



TAILLE MINIMALE  
DE CAISSON INTERNE

### ÉLIMINATION DES DÉCHETS

Les éviers Stylish® possèdent une ouverture de siphon de 3 1/2" pouvant s'adapter à n'importe quel dispositif d'élimination des déchets. La structure de l'évier est bien conçue pour supporter tous les dispositifs d'élimination des déchets.



### GARANTIE

Ce produit est couvert par une garantie à vie limitée. Consultez notre site internet pour obtenir tous les détails.

### ENTRETIEN

Rincez et séchez votre évier avec un chiffon doux et propre, en veillant à frotter dans le sens du grain. Nous recommandons l'utilisation d'un doux mélange d'eau et de vinaigre pour éliminer les dépôts de minéraux qui peuvent éventuellement s'accumuler sur votre évier.

Utilisez des crèmes nettoyantes liquides non abrasives qui ne contiennent pas de chlore, d'hypochlorite de sodium ou d'acide chlorhydrique pour aider à conserver l'aspect original de votre évier. Assurez-vous de bien rincer votre évier et de l'essuyer. Nous recommandons l'utilisation d'une grille en acier inoxydable qui s'insère au fond de l'évier et le protège des rayures.



### NORMES CONFORMES

Certifié cUPC  
Certifié ISO 9001

Stylish International Inc.

[www.stylishkb.com](http://www.stylishkb.com)

[stylish.international.inc](https://www.instagram.com/stylish.international.inc)

[care@stylishkb.com](mailto:care@stylishkb.com)

+1-855-789-5352