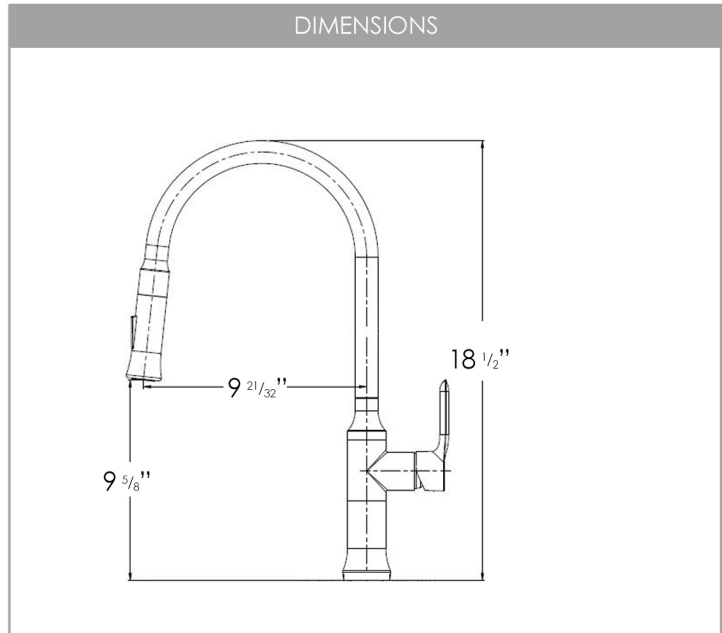




FORLI K-137

PULL DOWN WITH DUAL FUNCTION KITCHEN FAUCET



RECOMMENDED ACCESSORIES

A-802 FAUCET PLATE S-01S SOAP DISPENSER S-01N LEVER

HANDLE TYPE

LEVER

NUMBER OF HANDLE

1

CARTRIDGE MODEL

Kerox®

SIZE: 35 mm
STYLE: LEVER

SPRAY SETTINGS

SPRAY WATER FLOW / AERATED STREAM

FAUCET FINISH

BRUSHED (S)

MATTE BLACK (N)

PRODUCT DIMENSIONS

Faucet Height (in)	18 1/2"
Spout Height (in)	9 5/8"
Spout Reach (in)	9 21/32"

CONFIGURATION

1-HOLE 3-HOLE

SPOUT SWIVEL (DEGREES)

360°

MATERIAL

SUS 304

STAINLESS STEEL

CUT OUT HOLE

1 1/2"

DECK PLATE

NO INCLUDED. REQUIRED FOR 3 HOLE INSTALLATION

WATER FLOW

1.5

WATER FLOW RATE (GPM)

WATERLINES MODEL

CONNECTIONS 3/8"

WARRANTY

This product is covered by a limited lifetime warranty. Consult our website for complete details.

PRODUCT CARE

- Wipe faucet with damp cloth and mild household cleanser.
- Dry with soft cloth to maintain original appearance.
- Remove hard water stains with 50/50 solution vinegar and water.
- If mineral deposits are too hard to remove, specially in the aerator, unscrew aerator by hand or with tool provided with faucet, soak aerator in 50/50 vinegar and water solution for several hours, rub your fingers and use a tooth brush to remove mineral deposits, place aerator back into original position.

STANDARDS COMPLIANCE

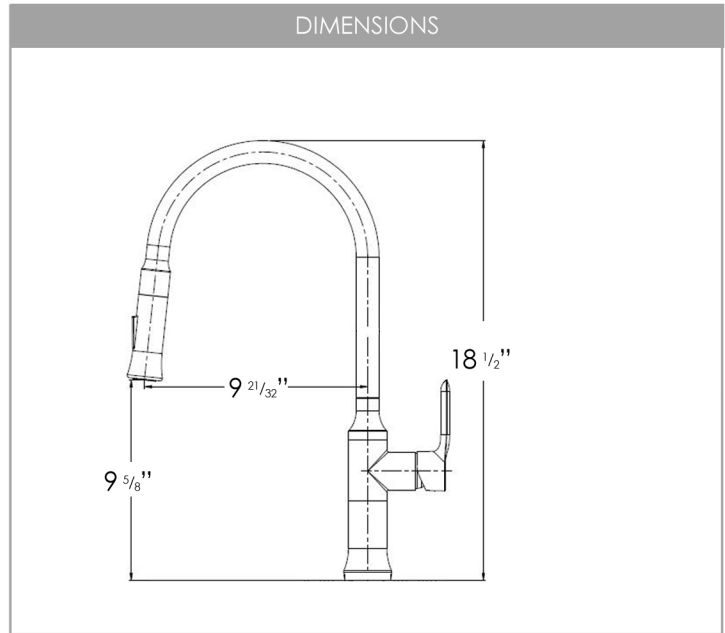
AERATOR
Neoperl®

Products and specifications shown are subject to change without notice. Please contact our technical support at care@stylishkb.com for any further queries, replacement parts requests, etc. ©2019 Stylish® all right reserved.



FORLI K-137

ROBINET DE CUISINE DOUBLE FONCTION ESCAMOTABLE



ACCESSOIRES RECOMMANDÉS

A-802 PLAQUE DE ROBINET
S-01S S-01N
DISTRIBUTEUR DE SAVON

TYPE DE POIGNÉE

LEVIER

NOMBRE DE POIGNÉE

1

MODÈLE DE CARTOUCHE

Kerox®

TAILLE: 35 mm
STYLE: LEVIER

RÉGLAGE DE PULVÉRISATION

DÉBIT D'EAU DE PULVÉRISATION / FLUX AÉRÉ

FINITION DU ROBINET

BROSSÉ (S)
NOIR MAT (N)

DIMENSIONS DU PRODUIT

Hauteur du robinet (po) 18 1/2"

Hauteur du bec (po) 9 5/8"

Portée du bec (po) 9 21/32"

CONFIGURATION

1-TROU 3-TROUS

BEC PIVOTANT (DEGRÉS)

360°

MATÉRIEL

SUS 304

ACIER INOXYDABLE

TAILLE DE LA COUPE

1 1/2"

PLAQUE DE PLATEAU

NON INCLUS. REQUIS POUR UNE INSTALLATION A 3 TROUS

DÉBIT D'EAU

1.5

DÉBIT D'EAU (GPM)

MODÈLE DE FLOTTAISON

CONNEXIONS 3/8 po

GARANTIE

Ce produit est couvert par une garantie à vie limitée. Consultez notre site internet pour obtenir tous les détails.

ENTRETIEN

- Essuyez le robinet avec un chiffon humide et un nettoyant ménager doux.
- Séchez avec un chiffon doux pour conserver l'apparence d'origine.
- Enlevez les taches d'eau calcaire avec un mélange de 50 % d'eau et 50 % de vinaigre.
- Si les dépôts de minéraux sont trop difficiles à enlever, spécialement dans l'aérateur, dévissez-le à la main ou à l'aide d'un outil fourni avec le robinet, trempez-le dans un mélange de 50 % d'eau et 50 % de vinaigre pendant plusieurs heures, utilisez une brosse à dents pour éliminer les dépôts de minéraux, et remplacez-le dans sa position.

NORMES CONFORMES

AERATOR
Neoperl®