



SPAZIO

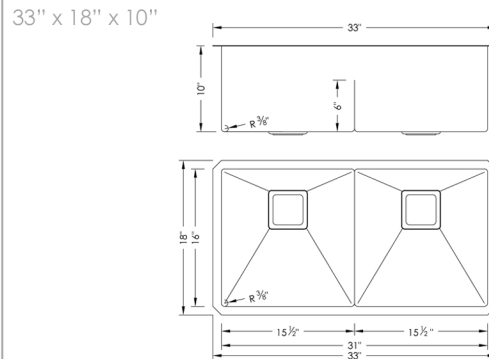
S-501XG

STAINLESS STEEL

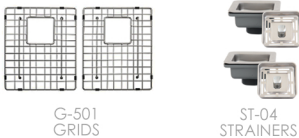
HANDMADE DOUBLE BOWL KITCHEN SINK



DIMENSIONS



INCLUDED ACCESSORIES



RECOMMENDED ACCESSORIES



SURFACE FINISH

BUSHED SATIN FINISH

DRAIN HOLE SIZE



CORNER PROFILE



RADIUS 10mm

INSULATION

COATED + RUBBER PADS

BOWL DEPTH



INSTALLATION OPTIONS



MATERIAL

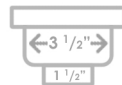
Premium 16 gauge stainless steel with 18/10 chrome-nickel content. The 18% of chrome content provides durability, maximum protection against rust and a beautiful satin finish. The 10% of nickel content provides excellent strength and hardness.



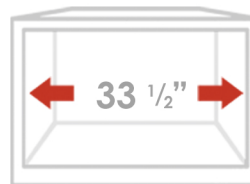
PRODUCT DIMENSIONS

Overall Dimensions	33" x 18" x 10"
Internal Dimensions	31" x 16" x 10"
Left Basin	15 1/2" x 16" x 10"
Right Basin	15 1/2" x 16" x 10"
Drain Opening Size	3 1/2"

SQUARE STRAINERS



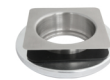
CABINET SIZE



MINIMUM INTERNAL SIZE

GARBAGE DISPOSAL ADAPTOR

For Stylish® sinks with square strainers, an extra kit (DA-01) is required in order to convert the square hole into round and to be able to install a garbage disposal unit.



DA-01 GARBAGE DISPOSAL ADAPTOR

WARRANTY

This product is covered by a limited lifetime warranty. Consult our website for complete details.

PRODUCT CARE

Rinse and dry your sink with a clean soft cloth, working with, not a cross, the grain. We recommend the use of a mild solution of water and vinegar to remove any mineral deposits that may have built up on your sink.

Use mild non-abrasive liquid cream cleaners that do not contain chlorine, sodium hypochlorite or hydrochloric acid to help maintain the original appearance of your sink. Ensure that you thoroughly rinse your sink and wipe it dry. We recommend the use of a stainless steel grid that fits inside the bottom of the sink bowl and protect the sink from scratches.

STANDARDS COMPLIANCE

cUPC certified
ISO 9001 Certified

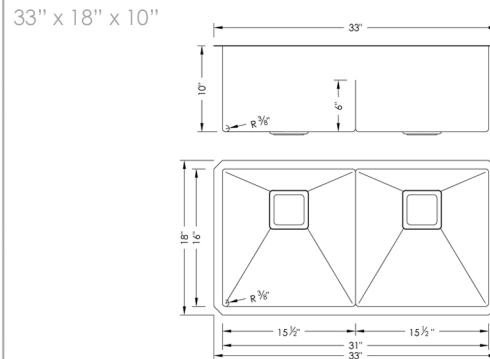


SPAZIO S-501XG

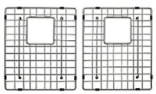
ÉVIER DE CUISINE DOUBLE CUVE
FAIT MAIN EN ACIER INOXYDABLE



DIMENSIONS



ACCESSOIRES INCLUS



G-501
GRILLES



ST-04
CRÉPINES

ACCESSOIRES RECOMMANDÉS



A-02
ÉGOUTTOIR



A-905
ÉGOUTTOIR



A-900
SÉCHOIR



A-904
PLANCHE À DÉCOUPER



S-01
DISTRIBUTEUR DE SAVON

FINITION DE LA SURFACE

FINI SATINÉ
BROSSÉ

DIMENSION DE L'ORIFICE DU DRAIN



PROFILÉ D'ANGLE



RAYON 10 mm

INSOLATION

TAMPONS ENROBES
+
EN CAOUTCHOUC

PROFONDEUR DE LA CUVE



OPTIONS D'INSTALLATION



MATÉRIEL

Acier inoxydable de première qualité de calibre 16 avec teneur en chrome-nickel 18/10. La teneur en chrome de 18 % assure une durabilité, une protection maximale contre la rouille et une belle finition satinée. La teneur en nickel de 10 % offre une excellente solidité et résistance.



CALIBRE 16
ACIER INOXYDABLE

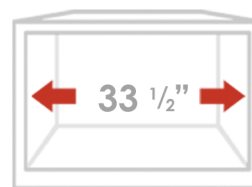
DIMENSIONS DU PRODUIT

Dimensions Hors Tout	33" x 18" x 10"
Dimensions Intérieures	31" x 16" x 10"
Cuve Gauche	15 1/2" x 16" x 10"
Cuve Droite	15 1/2" x 16" x 10"
Taille d'ouverture du Drain	3 1/2"

CRÉPINES CARRÉES



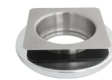
TAILLE DE L'ARMOIRE



TAILLE MINIMALE
DE CAISSON INTERNE

ÉLIMINATION DES DÉCHETS

Pour les éviers Stylish® avec crépines carrées, un équipement supplémentaire (DA-01) est nécessaire pour transformer le trou carré en rond et pour pouvoir installer un dispositif d'élimination des déchets.



DA-01
ÉLIMINATION DES DÉCHETS

GARANTIE

Ce produit est couvert par une garantie à vie limitée. Consultez notre site internet pour obtenir tous les détails.

ENTRETIEN

Rincez et séchez votre évier avec un chiffon doux et propre, en veillant à frotter dans le sens du grain. Nous recommandons l'utilisation d'un doux mélange d'eau et de vinaigre pour éliminer les dépôts de minéraux qui peuvent éventuellement s'accumuler sur votre évier.

Utilisez des crèmes nettoyantes liquides non abrasives qui ne contiennent pas de chlore, d'hypochlorite de sodium ou d'acide chlorhydrique pour aider à conserver l'aspect original de votre évier. Assurez-vous de bien rincer votre évier et de l'essuyer. Nous recommandons l'utilisation d'une grille en acier inoxydable qui s'insère au fond de l'évier et le protège des rayures.

NORMES CONFORMES

Certifié cUPC
Certifié ISO 9001

Stylish International Inc



www.stylishkb.com



stylish.international.inc



care@stylishkb.com



+1-855-789-5352