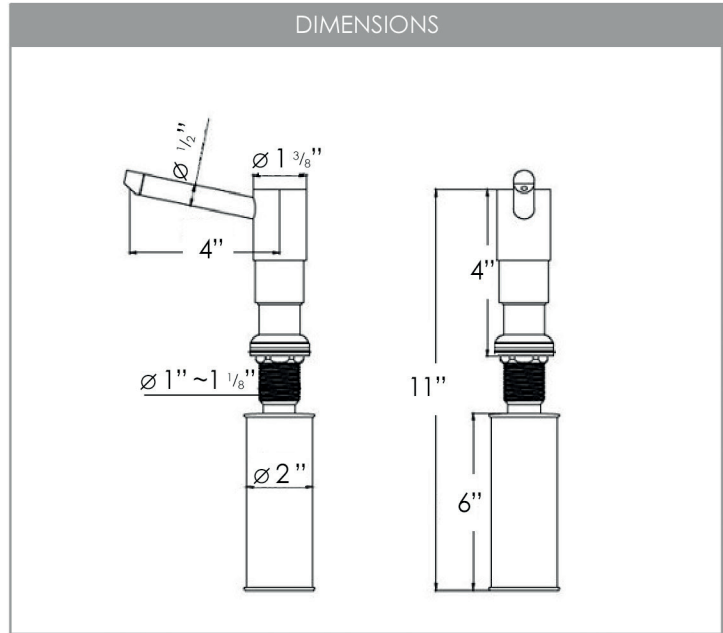




SOAP DISPENSER

S-01

MADE OF 100% STAINLESS STEEL



| FINISH | |
|------------------|-----------------|
| BRUSHED(S) | MATTE BLACK (N) |
| BRUSHED GOLD (G) | |

OPERATION

EASY-PUSH DOWN
SELF-PRIMING

LARGE CAPACITY

240
ml

EASY TO REFILL

FROM THE TOP

HEAD SWIVEL (DEGREES)

360°

MATERIAL

SUS 304

STAINLESS STEEL

PRODUCT DIMENSIONS

| | |
|------------------|-----|
| Height (in) | 11" |
| Pump Height (in) | 4" |
| Spout Reach (in) | 4" |

CUT OUT HOLE

1 1/8"

INSTALLATION

DESIGNED FOR EASY INSTALLATION.
INSTALLATION INSTRUCTIONS INCLUDED IN THE BOX

PRODUCT CARE

Many times the pump itself or the end of the nozzle can get clogged with hard soap particles, dirt, or other buildup. Following some very simple steps, you can get your dispenser working properly.

- Check the tube that is connected to the pump lever (the part you push down on for the soap to be dispensed) to be sure that the tubing is cleared of any debris. Look to see if there are any hard particles or buildup within the tube.
- Turn the tube upside down so that the pump part is upside down and the opening of the tube is toward the ceiling. Run the tube under hot water for 2 to 3 minutes, allowing any buildup inside the tube to be flushed out. Also run the pump dispenser (where the soap comes out) under the hot water as well.
- Place the small pipe cleaner inside the tube and run it in both a circular motion and up down several times within the tube to help clean it out. Also take the pipe cleaner into the pump dispenser hole to be sure it is clear of any debris.
- With a sharp object such as a safety pin, gently clean out the tip of the nozzle of all hardened soap.

Using abrasive cleaners, solvents, acid cleaners or any scrubbing detergent, polisher or scraper will damage the finish and void the warranty.

WARRANTY

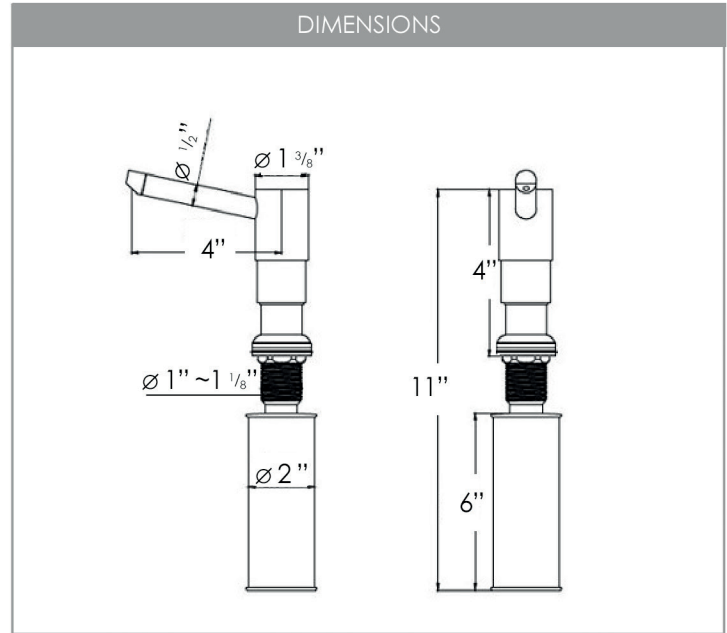
This product is covered by a year warranty. Consult our website for complete details.



DISTRIBUTEUR DE SAVON

S-01

EN ACIER INOXYDABLE À 100%



| FINITION | |
|-----------------|--------------|
| BROSSÉ(S) | NOIR MAT (N) |
| DORÉ BROSSÉ (G) | |

| TYPE DE POIGNÉE | GRANDE CAPACITÉ |
|--------------------------------|------------------|
| AUTO-AMORÇAGE FACILE À POUSSER | 240 ml |

| FACILE À REMPLIR |
|------------------|
| DU HAUT |

| BEC PIVOTANT (DEGRÉS) |
|-----------------------|
| 360° |

| MATÉRIEL |
|------------------------------------|
| SUS 304 ACIER INOXYDABLE |

| DIMENSIONS DU PRODUIT | |
|-------------------------|-----|
| Hauteur du robinet (po) | 11" |
| Hauteur du bec (po) | 4" |
| Portée du bec (po) | 4" |

| TAILLE DE LA COUPE |
|--------------------|
| 1 1/8" |

| INSTALLATION |
|---|
| CONÇU POUR UNE INSTALLATION FACILE. INSTRUCTIONS D'INSTALLATION INCLUSES DANS LA BOÎTE |

ENTRETIEN

Souvent, la pompe elle-même ou l'extrémité de la buse peuvent être obstruées par des particules de savon dur, des saletés ou d'autres accumulations. En suivant quelques étapes très simples, vous pouvez faire fonctionner votre distributeur correctement.

- Vérifiez le tube qui est connecté au levier de la pompe (la partie sur laquelle vous appuyez pour que le savon soit distribué) pour vous assurer que le tube est libre de tout débris. Regardez s'il n'y a pas de particules dures ou d'accumulation dans le tube.
- Tournez le tube à l'envers afin que la partie pompe soit à l'envers et que l'ouverture du tube soit vers le plafond. Faites passer le tube sous l'eau chaude pendant 2 à 3 minutes, ce qui permet de rincer toute accumulation à l'intérieur du tube. Faites également fonctionner le distributeur à pompe (d'où sort le savon) sous l'eau chaude.
- Placez le petit nettoyeur de tube à l'intérieur du tube et faites-le tourner dans un mouvement circulaire, puis faites-le descendre plusieurs fois dans le tube pour aider à le nettoyer. Introduisez également le nettoyeur de tube dans le trou du distributeur de la pompe pour vous assurer qu'il ne contient aucun débris.
- Avec un objet pointu tel qu'une épingle, nettoyez doucement l'extrémité de la buse de tout morceau de savon durci. L'utilisation de nettoyeurs abrasifs, de solvants, de nettoyeurs acides ou de tout détergent à récurer, polisseur ou grattoir endommagera la finition et annulera la garantie.

GARANTIE

Ce produit est couvert par une garantie d'un an. Consultez notre site internet pour obtenir tous les détails.

Stylish International Inc



www.stylishkb.com



stylish.international.inc



care@stylishkb.com



+1-855-789-5352