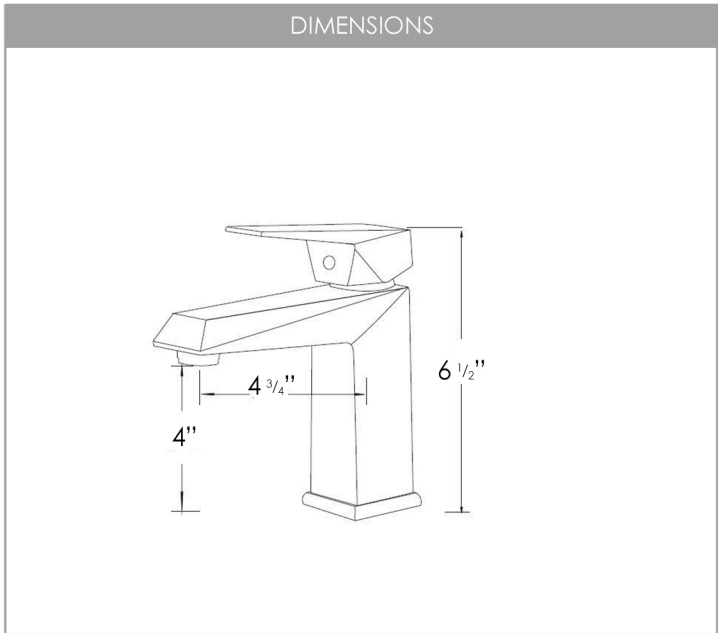




# MONZA

B-120

SINGLE HANDLE BASIN BATHROOM FAUCET




**RECOMMENDED ACCESSORIES**



D-700  
POP-UP DRAINS WITH OVERFLOW

**HANDLE TYPE**



LEVER

**NUMBER OF HANDLE**

1

**CARTRIDGE MODEL**

**Kerox®**

SIZE: 35 mm  
STYLE: LEVER

**CONTROL WATER TEMPERATURE**



COLD AND HOT

**FAUCET FINISH**




POLISHED CHROME (C)

**PRODUCT DIMENSIONS**

Faucet Height (in)	6 1/2"
Spout Height (in)	4"
Spout Reach (in)	4 3/4"

**CONFIGURATION**



1-HOLE      3-HOLE

**INSTALLATION**




DESIGNED FOR EASY INSTALLATION.  
INSTALLATION INSTRUCTIONS INCLUDED IN THE BOX

**MATERIAL**



LEAD FREE SOLID BRASS

**CUT OUT HOLE**



1 1/2"

**DECK PLATE**


NO INCLUDED.  
REQUIRED FOR 3 HOLE INSTALLATION

**WATER FLOW**

**2.2**

WATER FLOW RATE (GPM)

**WATERLINES MODEL**



CONNECTIONS 3/8"

**WARRANTY**

This product is covered by a limited lifetime warranty. Consult our website for complete details.

**PRODUCT CARE**

- Wipe faucet with damp cloth and mild household cleanser.
- Dry with soft cloth to maintain original appearance.
- Remove hard water stains with 50/50 solution vinegar and water.
- If mineral deposits are too hard to remove, specially in the aerator, unscrew aerator by hand or with tool provided with faucet, soak aerator in 50/50 vinegar and water solution for several hours, rub your fingers and use a tooth brush to remove mineral deposits, place aerator back into original position.

**STANDARDS COMPLIANCE**

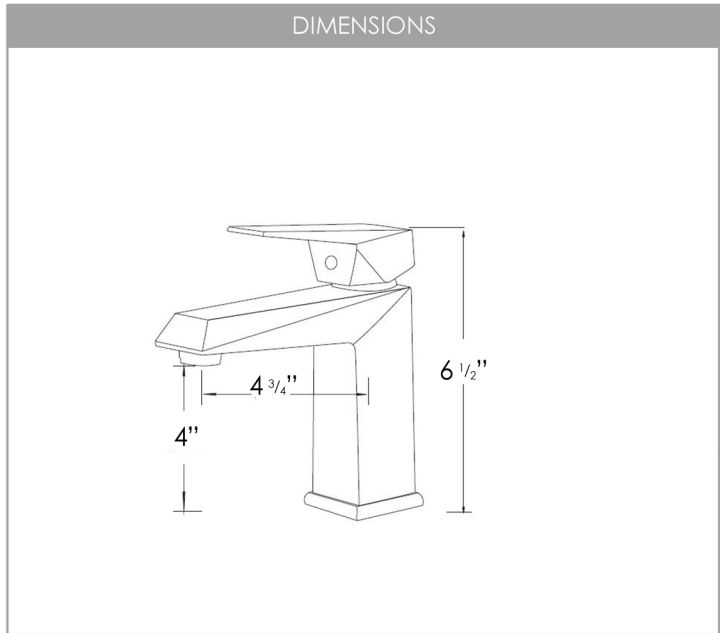




# MONZA

## B-120

ROBINET DE LAVABO À POIGNÉE UNIQUE  
POUR SALLE DE BAINS



**ACCESSOIRES RECOMMANDÉS**

D-700  
DRAIN ESCAMOTABLE AVEC TROP-PLEIN

D-701  
DRAIN ESCAMOTABLE AVEC TROP-PLEIN

**TYPE DE POIGNÉE**

LEVIER

**NOMBRE DE POIGNÉE**

1

**MODÈLE DE CARTOUCHE**

**Kerox®**

TAILLE: 35 mm  
STYLE: LEVIER

**CONTROLE DE TEMPERATURE DE L'EAU**

FROID ET CHAUD

**FINITION DU ROBINET**

POLIE CHROME (C)

**DIMENSIONS DU PRODUIT**

Hauteur du robinet (po) 6 1/2"

Hauteur du bec (po) 4"

Portée du bec (po) 4 3/4"

**CONFIGURATION**

1-TROU 3-TROUS

**INSTALLATION**

CONÇU POUR UNE INSTALLATION FACILE.  
INSTRUCTIONS D'INSTALLATION INCLUSES DANS LA BOÎTE

**MATÉRIEL**

LAITON SOLIDE SANS PLOMB

**TAILLE DE LA COUPE**

1 1/2"

**PLAQUE DE PLATEAU**

NON INCLUS.  
REQUIS POUR UNE  
INSTALLATION A  
3 TROUS

**DÉBIT D'EAU**

**2.2**

DÉBIT D'EAU  
(GPM)

**MODÈLE DE FLOTTAISON**

CONNEXIONS 3/8 po

**GARANTIE**

Ce produit est couvert par une garantie à vie limitée. Consultez notre site internet pour obtenir tous les détails.

**ENTRETIEN**

- Essuyez le robinet avec un chiffon humide et un nettoyant ménager doux.
- Séchez avec un chiffon doux pour conserver l'apparence d'origine.
- Enlevez les taches d'eau calcaire avec un mélange de 50 % d'eau et 50 % de vinaigre.
- Si les dépôts de minéraux sont trop difficiles à enlever, spécialement dans l'aérateur, dévissez-le à la main ou à l'aide d'un outil fourni avec le robinet, trempez-le dans un mélange de 50 % d'eau et 50 % de vinaigre pendant plusieurs heures, utilisez une brosse à dents pour éliminer les dépôts de minéraux, et remettez-le dans sa position.

**NORMES CONFORMES**

Les produits et spécifications présentés sont susceptibles d'être modifiés sans préavis. Veuillez contacter notre support technique à l'adresse [care@stylishkb.com](mailto:care@stylishkb.com) pour toute autre question, demande de pièces de rechange, etc. ©2019 Stylish tous droits réservés.