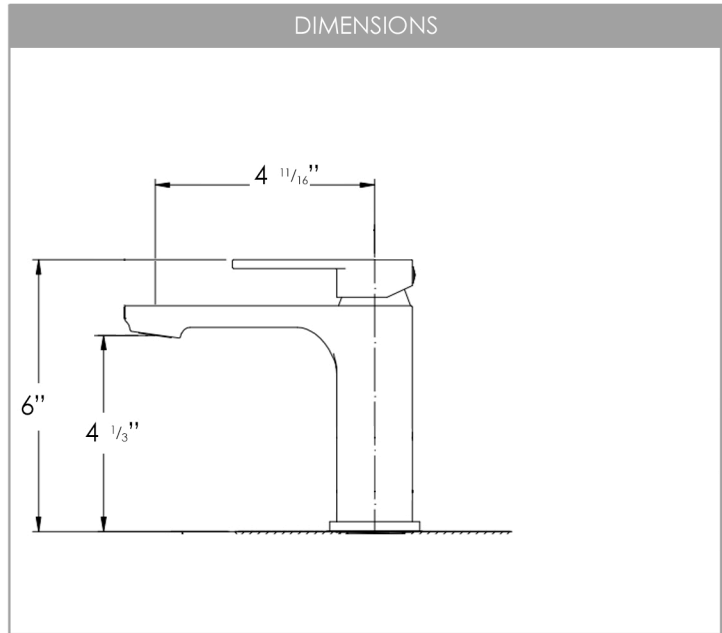




VITA B-102

SINGLE HANDLE BASIN BATHROOM FAUCET



RECOMMENDED ACCESSORIES

D-700 D-700N D-701
POP-UP DRAINS WITH OVERFLOW

HANDLE TYPE

LEVER

NUMBER OF HANDLE

1

CARTRIDGE MODEL

Kerox®

SIZE: 35 mm
STYLE: LEVER

CONTROL WATER TEMPERATURE

COLD AND HOT

FAUCET FINISH

POLISHED CHROME (C)

MATTE BLACK (N)

PRODUCT DIMENSIONS

Faucet Height (in)	6"
Spout Height (in)	4 1/3"
Spout Reach (in)	4 11/16"

CONFIGURATION

1-HOLE
3-HOLE

INSTALLATION

DESIGNED FOR EASY INSTALLATION.
INSTALLATION INSTRUCTIONS INCLUDED IN THE BOX

MATERIAL

LEAD FREE SOLID BRASS

CUT OUT HOLE

1 1/2"

DECK PLATE

NO INCLUDED.
REQUIRED FOR 3 HOLE INSTALLATION

WATER FLOW

1.8

WATER FLOW RATE (GPM)

WATERLINES MODEL

CONNECTIONS 3/8"

WARRANTY

This product is covered by a limited lifetime warranty.
Consult our website for complete details.

PRODUCT CARE

- Wipe faucet with damp cloth and mild household cleanser.
- Dry with soft cloth to maintain original appearance.
- Remove hard water stains with 50/50 solution vinegar and water.
- If mineral deposits are too hard to remove, specially in the aerator, unscrew aerator by hand or with tool provided with faucet, soak aerator in 50/50 vinegar and water solution for several hours, rub your fingers and use a tooth brush to remove mineral deposits, place aerator back into original position.

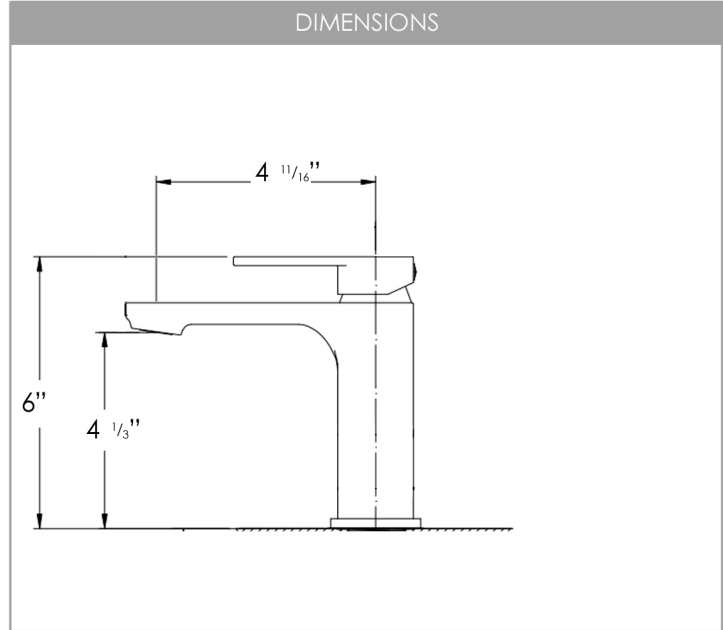
STANDARDS COMPLIANCE



VITA

B-102

ROBINET DE LAVABO À POIGNÉE UNIQUE
POUR SALLE DE BAINS



ACCESSOIRES RECOMMANDÉS

D-700 D-700N D-701
DRAIN ESCAMOTABLE AVEC TROP-PLEIN

TYPE DE POIGNÉE

LEVIER

NOMBRE DE POIGNÉE

1

MODÈLE DE CARTOUCHE

Kerox®

TAILLE: 35 mm
STYLE: LEVIER

CONTROLE DE TEMPERATURE DE L'EAU

FROID ET CHAUD

FINITION DU ROBINET

POLIE CHROME (C)

NOIR MAT (N)

DIMENSIONS DU PRODUIT

Hauteur du robinet (po) 6"

Hauteur du bec (po) 4 1/3"

Portée du bec (po) 4 1/16"

CONFIGURATION

1-TROU 3-TROUS

INSTALLATION

CONÇU POUR UNE INSTALLATION FACILE.
INSTRUCTIONS D'INSTALLATION INCLUSES DANS LA BOÎTE

MATÉRIEL

LAITON SOLIDE SANS PLOMB

TAILLE DE LA COUPE

1 1/2"

PLAQUE DE PLATEAU

NON INCLUS.
REQUIS POUR UNE
INSTALLATION A
3 TROUS

DÉBIT D'EAU

1.8

DÉBIT D'EAU
(GPM)

MODÈLE DE FLOTTAISON

CONNEXIONS 3/8 po

GARANTIE

Ce produit est couvert par une garantie à vie limitée. Consultez notre site internet pour obtenir tous les détails.

ENTRETIEN

- Essuyez le robinet avec un chiffon humide et un nettoyant ménager doux.
- Séchez avec un chiffon doux pour conserver l'apparence d'origine.
- Enlevez les taches d'eau calcaire avec un mélange de 50 % d'eau et 50 % de vinaigre.
- Si les dépôts de minéraux sont trop difficiles à enlever, spécialement dans l'aérateur, dévissez-le à la main ou à l'aide d'un outil fourni avec le robinet, trempez-le dans un mélange de 50 % d'eau et 50 % de vinaigre pendant plusieurs heures, utilisez une brosse à dents pour éliminer les dépôts de minéraux, et remplacez-le dans sa position.

NORMES CONFORMES

C