

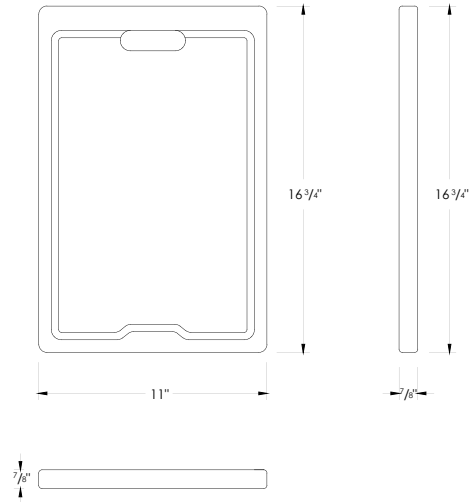


WORKSTATION SINK BAMBOO CUTTING BOARD

A-906
BAMBOO BOARD



DIMENSIONS



FINISH



BAMBOO

ECO-FRIENDLY



TOXIC-FREE

FITS WORKSTATION



PROVIDES EXTRA SPACE

EASY TO CLEAN



JUST WASH WITH WARM WATER

JUICE GROOVE



MULTIPURPOSE



PERFECT FOR CUTTING FRUITS, VEGETABLES, AND MORE.

MATERIAL



ANTI-MICROBIAL - BPA FREE
PREMIUM QUALITY BAMBOO

PRODUCT DIMENSIONS

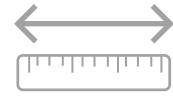
Length (L)	16 3/4"
Width (W)	11"
Thickness (T)	7/8"

SAFE ON KNIVES



KEEPS A RAZOR EDGE ON YOUR FAVOURITE KNIFE

EXTRA LARGE AND THICK



PROVIDING EXTRA DURABILITY, MANEUVERABILITY & EASY STORAGE

PRODUCT CARE

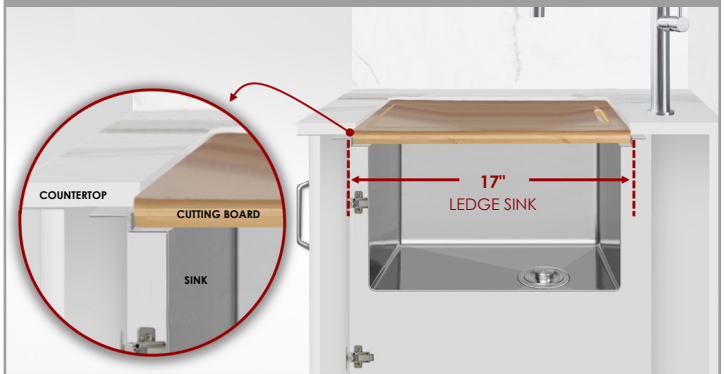
To clean a bamboo cutting board:

1. Hand wash your board under warm water and scrub it with a sponge.
2. Sanitize or disinfect your board from time to time. Soak a cloth in a solution of half water, half white vinegar, then wipe both sides of the board.
3. Dry the board in a vertical position.
4. If you want to get your board back to "looking new" appearance, use bamboo finishing oil.

For best care of your bamboo cutting board, avoid:

1. Washing your board in the dishwasher.
2. Using hard chemicals, like bleach.
3. Soaking in water.

PERFECT FIT



WARRANTY

This product is covered by a year warranty. Consult our website for complete details.

Stylish International Inc.

www.stylishkb.com

[stylish.international.inc](https://www.instagram.com/stylish.international.inc)

care@stylishkb.com

+1-855-789-5352

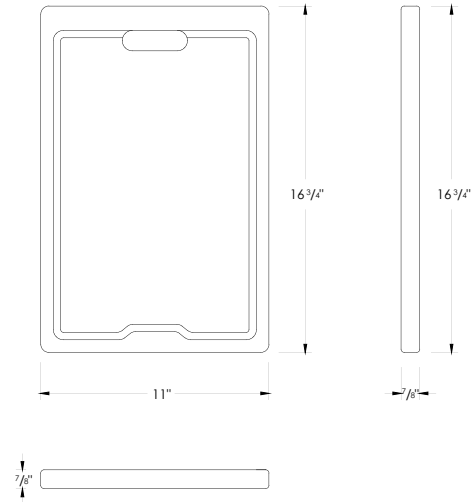


PLANCHE À DÉCOUPER EN BAMBOU ÉVIER DU POSTE DE TRAVAIL

A-906
PLANCHE EN BAMBOU



DIMENSIONS



FINITION



BAMBOU

ÉCOLOGIQUE



SANS TOXINES

S'ADAPTE À LA STATION DE TRAVAIL



OFFRE DE L'ESPACE
SUPPLÉMENTAIRE

FACILE À NETTOYER



IL SUFFIT DE SE LAVER
À L'EAU TIÈDE

CANAL DE DÉVERSEMENT



MULTIFONCTIONNELLE



PARFAIT POUR COUPER
DES FRUITS, DES LÉGUMES ET PLUS

MATÉRIEL



ANTIMICROBIEN - SANS BPA
BAMBOU DE QUALITÉ SUPÉRIEURE

DIMENSIONS DU PRODUIT

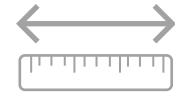
Longueur (L)	16 3/4"
Largeur (l)	11"
Épaisseur (E)	7/8"

SÉCURITÉ SUR LES COUTEAUX



GARDE UN TRANCHANT DE
RASOIR SUR VOTRE COUTEAU PRÉFÉRÉ

EXTRA LARGE ET ÉPAIS



FOURNIR UNE DURABILITÉ,
LA MANIABILITÉ ET LE STOCKAGE FACILE.

ENTRETIEN

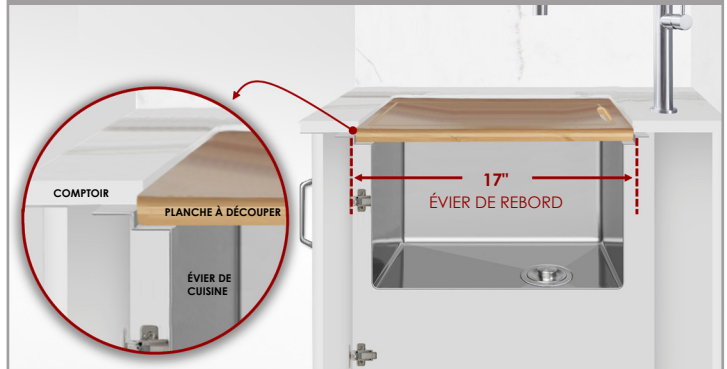
Pour nettoyer une planche à découper en bambou :

1. Lavez à la main votre planche à l'eau chaude et frottez-la avec une éponge.
2. Désinfectez ou désinfectez votre planche de temps à autre. Trempez un chiffon dans une solution à moitié d'eau, à moitié blanche vinaigre, puis essuyez les deux côtés de la planche.
3. Sécher la planche en position verticale.
4. Si vous voulez que votre conseil d'administration soit de nouveau "à la recherche d'un nouveau" apparence, utiliser de l'huile de finition en bambou.

Pour un meilleur entretien de votre planche à découper en bambou, évitez :

1. Laver la planche au lave-vaisselle.
2. Utilisation de produits chimiques durs, comme l'eau de Javel.
3. Trempage dans l'eau.

AJUSTEMENT PARFAIT



GARANTIE

Ce produit est couvert par une garantie d'un an. Consultez notre site internet pour obtenir tous les détails.



Stylish International Inc.

www.stylishkb.com

[stylish.international.inc](https://www.instagram.com/stylish.international.inc)

care@stylishkb.com

+1-855-789-5352