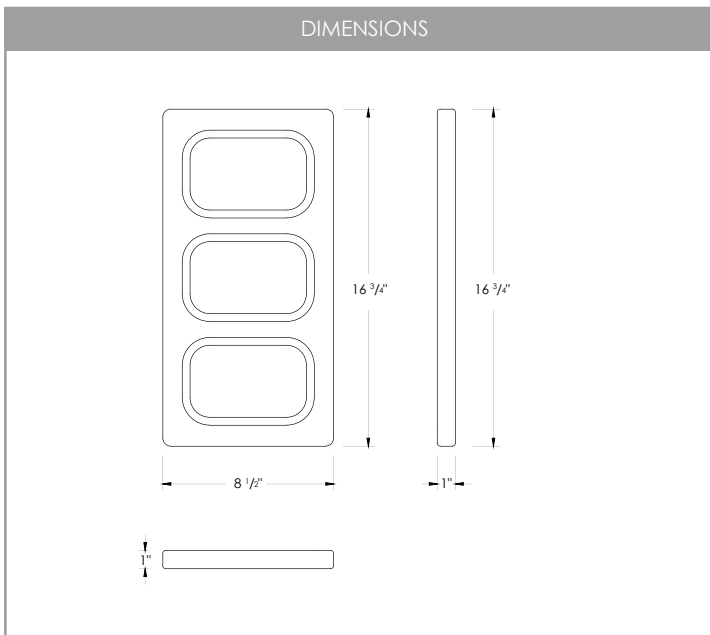




WORKSTATION SINK BAMBOO SERVING BOARD SET WITH 3 CONTAINERS

A908
BAMBOO BOARD




ACCESSORIES INCLUDED



3 x 540ml
SILICONE COLLAPSIBLE CONTAINERS

FINISH



BAMBOO

ECO-FRIENDLY BAMBOO



TOXIC-FREE

FITS WORKSTATION



PROVIDES EXTRA SPACE

WASH & DRY



JUST WASH WITH WARM WATER

MULTIPURPOSE



PERFECT FOR SERVING FRUITS, VEGETABLES AND MORE.

MATERIAL



MICROBE-FREE
PREMIUM QUALITY BAMBOO

PRODUCT DIMENSIONS

Length (L)	16 3/4"
Width (W)	8 1/2"
Thickness (T)	1"

STURDY DESIGN



STRONG ONE INCH THICK BOARD

SILICONE CONTAINERS



DISHWASHER AND MICROWAVE SAFE

PRODUCT CARE

To clean a bamboo cutting board:

1. Hand wash your board under warm water and scrub it with a sponge.
2. Sanitize or disinfect your board from time to time. Soak a cloth in a solution of half water, half white vinegar, then wipe both sides of the board.
3. Dry the board in a vertical position.
4. If you want to get your board back to "looking new" appearance, use bamboo finishing oil.

For best care of your bamboo cutting board, avoid:

1. Washing your board in the dishwasher.
2. Using hard chemicals, like bleach.
3. Soaking in water.



WARRANTY

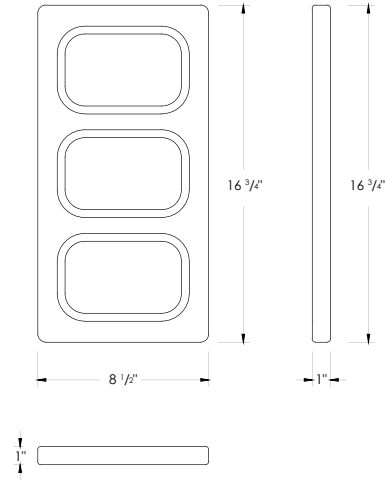
This product is covered by a year warranty. Consult our website for complete details.

AZUNI®

TABLEAU DE SERVICE EN BAMBOU D'ÉVIER DU POSTE DE TRAVAIL AVEC 3 CONTENEURS A908 PLANCHE EN BAMBOU



DIMENSIONS



ACCESSOIRES INCLUS



3 x 540ml
CONTENANTS PLIABLES EN SILICONE

FINITION



BAMBOU

BAMBOU ÉCOLOGIQUE



SANS TOXINES

S'ADAPTE À LA STATION DE TRAVAIL



OFFRE DE L'ESPACE SUPPLÉMENTAIRE

LAVER ET SECHER



IL SUFFIT DE SE LAVER À L'EAU TIÈDE

MULTIFONCTIONNELLE



PARFAIT POUR SERVIR DES FRUITS, DES LÉGUMES ET PLUS.

MATÉRIEL



SANS MICROBE
BAMBOU DE QUALITÉ SUPÉRIEURE

DIMENSIONS DU PRODUIT

Longueur (L)	16 3/4"
Largeur (l)	8 1/2"
Épaisseur (E)	1"

DESIGN SOLIDE



PANNEAU SOLIDE D'UN POUCE D'ÉPAISSEUR

CONTENANTS EN SILICONE



LAVE-VAISSELLE ET AU MICRO-ONDES

ENTRETIEN

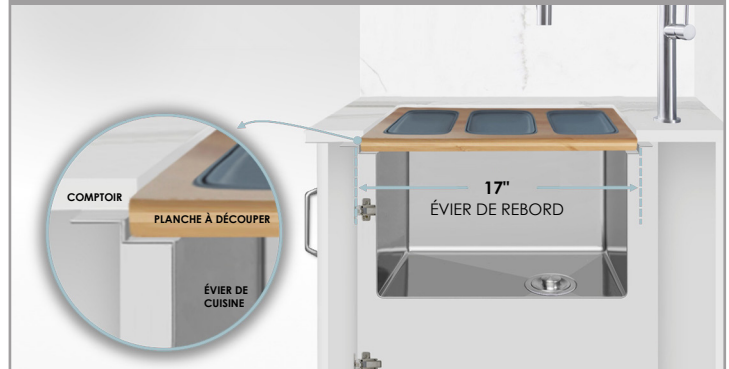
Pour nettoyer une planche à découper en bambou :

1. Lavez à la main votre planche à l'eau chaude et frottez-la avec une éponge.
2. Désinfectez ou désinfectez votre planche de temps à autre. Trempez un chiffon dans une solution à moitié d'eau, à moitié blanche vinaigre, puis essuyez les deux côtés de la planche.
3. Sécher la planche en position verticale.
4. Si vous voulez que votre conseil d'administration soit de nouveau "à la recherche d'un nouveau" apparence, utiliser de l'huile de finition en bambou.

Pour un meilleur entretien de votre planche à découper en bambou, évitez :

1. Laver la planche au lave-vaisselle.
2. Utilisation de produits chimiques durs, comme l'eau de Javel.
3. Trempage dans l'eau.

AJUSTEMENT PARFAIT



GARANTIE

Ce produit est couvert par une garantie d'un an. Consultez notre site internet pour obtenir tous les détails.



AZUNI PRODUCTS www.azuni.ca [azuniproductions](https://www.instagram.com/azuniproductions) [azuniproductions](https://www.facebook.com/azuniproductions) [azuniproductions](https://www.youtube.com/azuniproductions) care@azuni.ca +1-888-493-2931

Les produits et spécifications présentés sont susceptibles d'être modifiés sans préavis. Veuillez contacter notre support technique à l'adresse care@azuni.ca pour toute autre question, demande de pièces de rechange, etc. ©2021 AZUNI® tous droits réservés.