

Valencia



Robinet de salle de bain à une seule poignée

• Normes

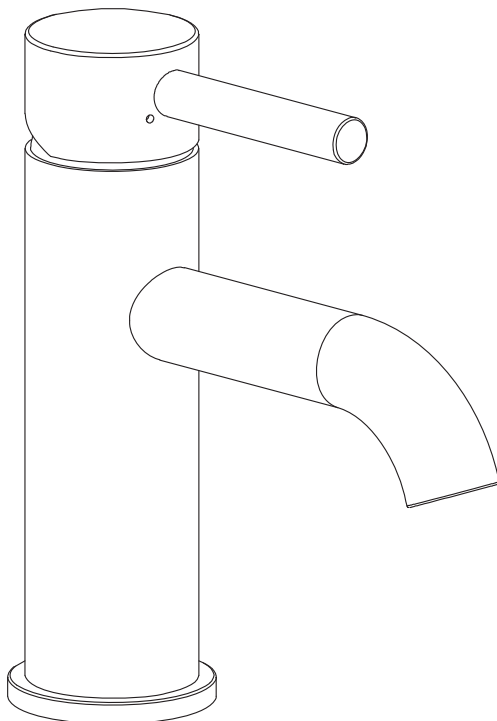
ASME A112.18.1-2012

CSA B125.1-12

NSF 61-9

ENREGISTRÉ IAPMO/cUPC

- 1.2 gpm/4.5 L/min



Information utile

Outils :

Réunissez les outils nécessaires comme montrés ci-dessous, pour compléter l'installation de ce robinet. Certains peuvent ne pas être requis, selon le modèle du robinet que vous installez. Vérifiez avec votre quincaillerie locale sur les exigences de votre situation d'installation.

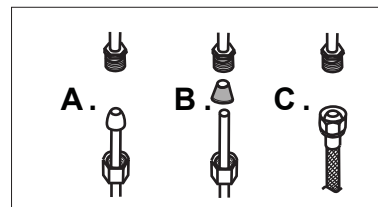


! MISE EN GARDE :
Veuillez conserver les outils pour
une utilisation ultérieure!

Pour faciliter l'installation, il vous faudra :

- Bien lire toutes les instructions d'installation avant de commencer.
- Lire l'ensemble des mises en garde, des remarques et des renseignements
- Acheter les conduits d'arrivée adéquats.

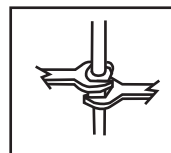
Configuration



Connectez à une ligne d'alimentation en eau avec soit :

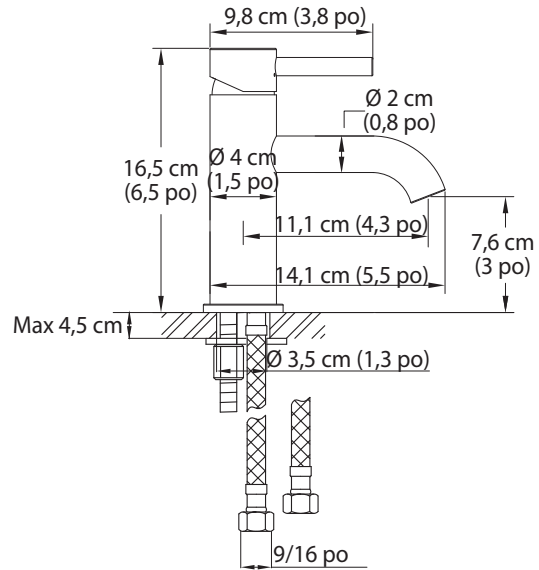
- (A) 3/8" O.D. tuyau de cuivre (clapet-bille à tube plongeur avec les écrous d'accouplement ou ;
- (B) 3/8" tubes plongeurs (sans clapet-bille) avec connecteur de tube de tête intérieur ;
- (C) Connecteurs de robinet IPS (1/2").

Important



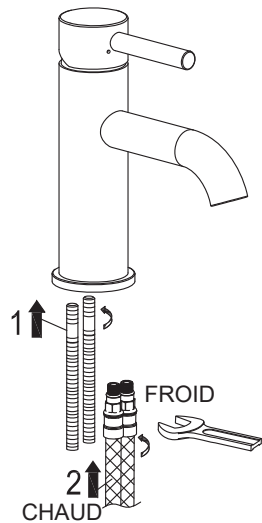
Serrez la connexion avec deux clés anglaises pour empêcher des dommages au corps du tuyau.
Faites attention de ne pas plier la tige, puisque ceci annulera la garantie du produit

Carte de dimension d'installation



Installation du robinet

1

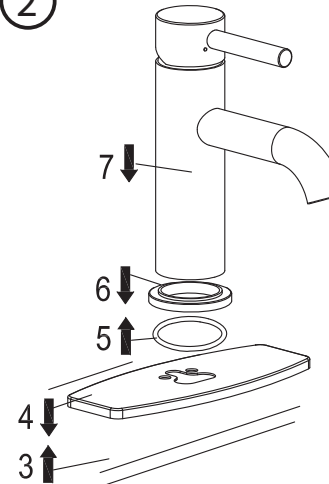


Préparation : Désactivez l'approvisionnement en eau et les conduites de vidange d'eau. Nettoyez le site de l'installation et enlevez les débris de la zone.

Étape 1 : Connectez les tuyaux d'alimentation :
A. Visez les tuyaux d'alimentation et dans la base du corps du robinet.
B. Visez le poteau d'acier dans la base du corps du robinet.

Installation du robinet

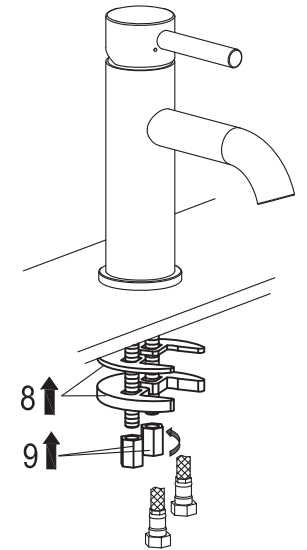
2



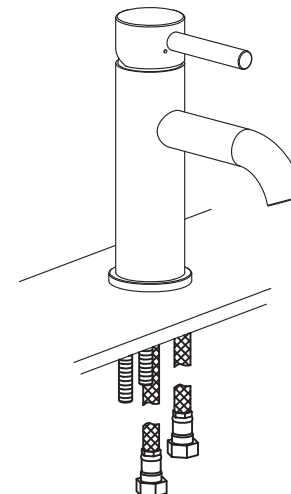
Étape 2 : Sécurisez le corps de bec en place :
C. Insérez l'anneau de caoutchouc noir dans l'anneau de métal.
D. Insérez l'anneau de métal entre le bas du corps du robinet et le trou du tablier de l'évier.
E. Insérez le corps du robinet dans le trou du tablier de l'évier.

3

Étape 3 : Insérez les rondelles de caoutchouc et de métal :
F. Glissez vers l'arrière la rondelle de caoutchouc noir et la rondelle de métal sur le Poteau d'acier, afin qu'ils puissent s'ajuster autour des tuyaux d'alimentation.
G. Insérez l'écrou dans le Poteau d'acier.

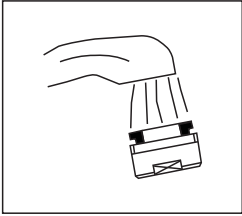


4



Étape 4 : Serrez tous les connecteurs :
H. Raccorder les tuyaux aux valves d'amenée d'eau.
I. Validez tous les raccords afin d'assurer qu'il n'y a pas les fuites d'eau.

Vérification et mise à l'essai



- A. Déplacez la poignée vers le bas à la position "OFF".
- B. Fermez l'alimentation d'eau. Vérifiez les connexions pour des fuites.
- C. Retirez la manette à jet et laissez l'eau froide et chaude couler pour une minute. Ceci aidera à nettoyer tout débris qui pourrait autrement bloquer le système. Remplacez la manette à jet.
- D. Opérez la poignée vers le haut et le bas, avec les positions d'eau froide et chaude, pour vider les lignes d'eau à fond.

Entretien :

Rincez simplement la surface avec de l'eau claire ou du savon liquide doux (si nécessaire). Essuyez le robinet avec un linge de coton doux propre. N'utilisez pas aucun agent nettoyant contenant de l'acide, des abrasifs ou des nettoyants puissants.

Nettoyage et entretien

Il est nécessaire de nettoyer et d'entretenir le produit tous les jours afin d'en conserver la brillance et d'assurer son bon fonctionnement.

1. Nettoyer le robinet à l'eau et le sécher à l'aide d'un chiffon doux.
2. Nettoyer le robinet à l'aide d'un nettoyant liquide ou d'un nettoyant pour vitres doux.
3. Ne pas utiliser de nettoyant acide.
4. Ne pas nettoyer à l'aide d'un matériel abrasif, d'un papier abrasif ou d'un couteau.



WARNING



ATTENTION

Ensure hoses are tightly screwed in position as they may move during transportation and installation.

Assurez-vous de bien serrer les embouts de chaque Tuyau car ils peuvent se dévisser lors du transport – bien valider après l'installation aussi

