



Placard Mural

NOTICE D'INSTALLATION



LIRE LE MANUEL D'INSTALLATION
ENTIER AVANT DE DÉBUTER L'INSTALLATION
CE MEUBLE DOIT ÊTRE INSTALLÉ
PAR UN PLOMBIER PROFESSIONNEL

ATTENTION !



IL FAUT DEUX PERSONNES
POUR PORTER CE MEUBLE

DES QUESTIONS SUR LE PRODUIT, L'INSTALLATION OU UN RETOUR ? VEUILLEZ NOUS CONTACTER

streamlinebath.com

support@streamlinebath.com

1 (310) 935-0028

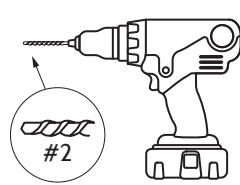
OUTILS REQUIS



Silicone



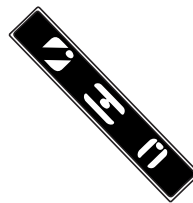
Crayon à papier



Perceuse



Fauré 1/8

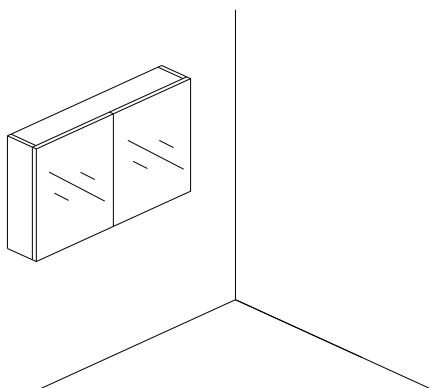
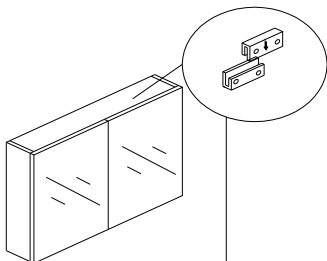
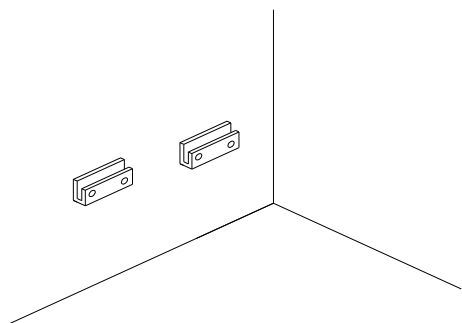
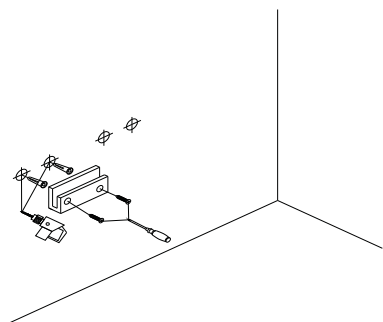


Niveau à bulle

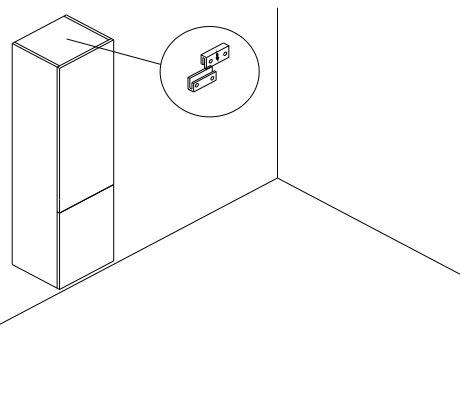
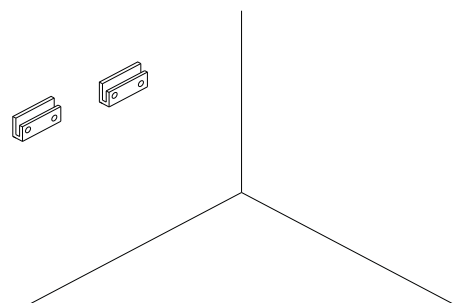
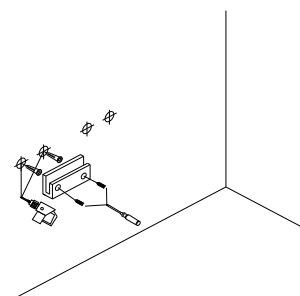


Ruban mesureur

INSTALLATION DU MIROIR

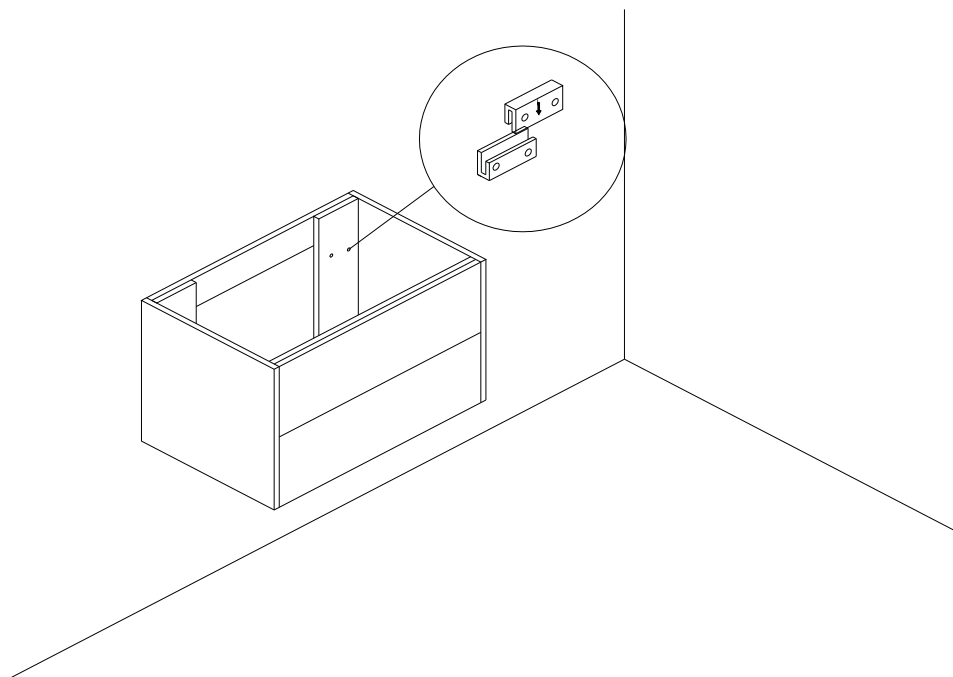
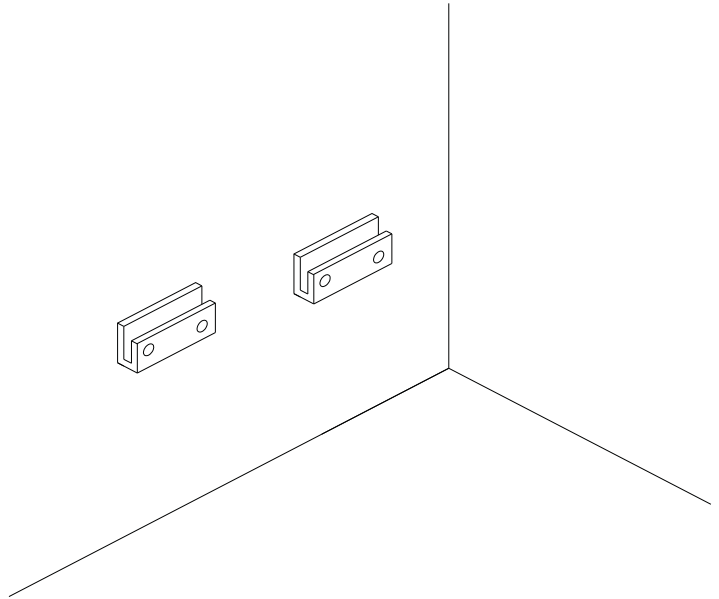
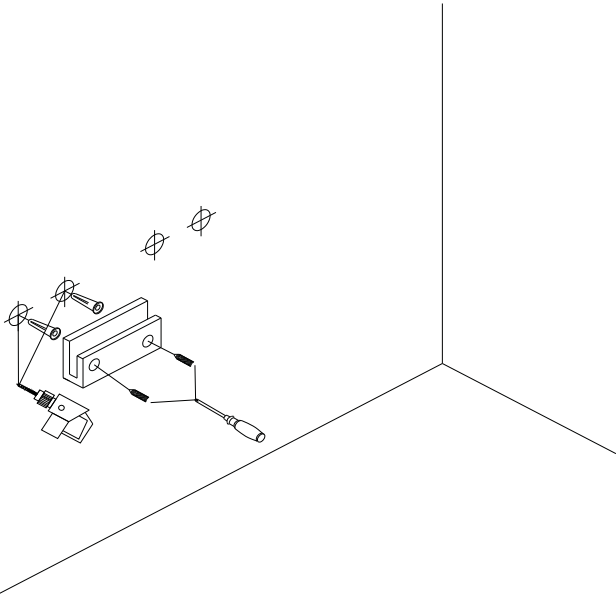


INSTALLATION DU PLACARD ADJACENT



INSTALLATION DE LA BASE DU PLACARD

- Le meuble 48 pouces a 4 crochets;
- Le meuble 63 pouces a 3 crochets;
- Tous les meubles d'une autre taille auront 2 crochets.



DÉMONTER ET INSTALLER LES TIROIRS

Ci-dessous, les trois configurations possibles pour les tiroirs de nos meubles. Veuillez suivre les instructions d'installation et de démontage correspondant au modèle que vous avez acheté.

TIROIR TYPE 1

DÉMONTAGE

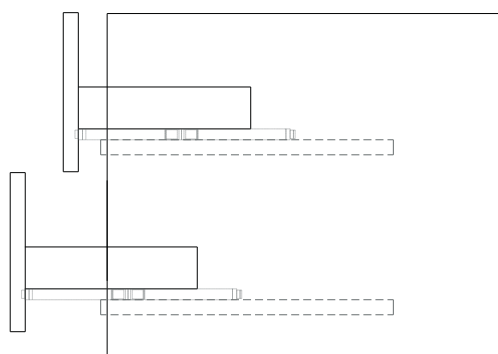
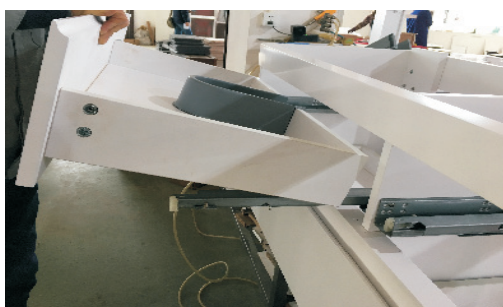
Dévissez les deux vis

ÉTAPE 1



Soulever le tiroir et le sortir

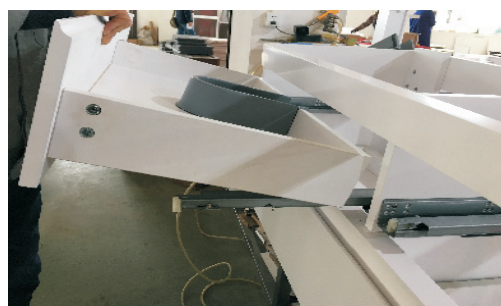
ÉTAPE 2



INSTALLATION

Placer le tiroir sur le rail

ÉTAPE 1



Pousser le tiroir et le crocheter

ÉTAPE 2



Pousser le tiroir vers le bas et le verrouiller avec un bouton

ÉTAPE 3



Visser les deux vis pour stabiliser le tiroir

ÉTAPE 4



TIROIR TYPE 2

DÉMONTAGE

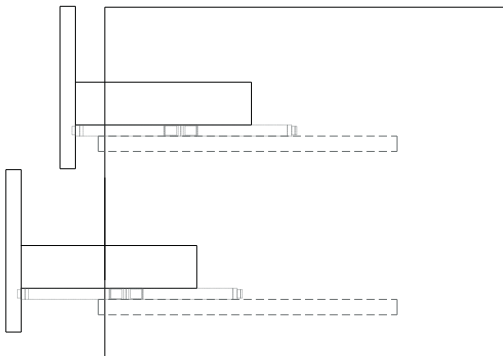
Pousser le bouton sous le rail du tiroir

STEP 1



Soulever le tiroir et le sortir

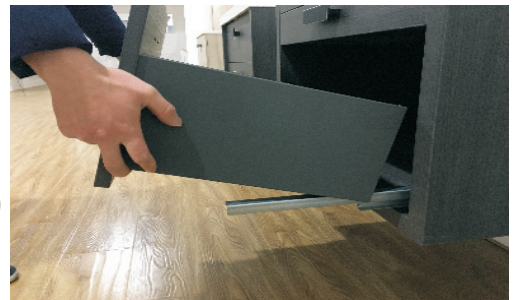
STEP 2



INSTALLATION

Placer le tiroir sur le rail

STEP 1



Pousser le tiroir et le crocheter

TIROIR TYPE 3

TIROIR DU DESSUS

Vous référez au tiroir type 1

TIROIR D'EN BAS

Vous référez au tiroir type 2

INSTALLATION DU DESSUS/ÉVIER

INSTALLATION DU DESSUS/ÉVIER INTÉGRÉ

