



Meuble Autonome

MANUEL D'INSTALLATION



 **LIRE LE MANUEL D'INSTALLATION ENTIER AVANT DE DÉBUTER L'INSTALLATION. CE MEUBLE DOIT ÊTRE INSTALLÉ PAR UN PLOMBIER PROFESSIONNEL.**

ATTENTION !  **IL FAUT DEUX PERSONNES POUR PORTER CE MEUBLE.**

DES QUESTIONS SUR LE PRODUIT, L'INSTALLATION OU UN RETOUR ? VEUILLEZ NOUS CONTACTER
streamlinebath.com support@streamlinebath.com **1 (310) 935-0028**

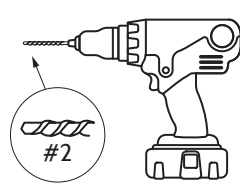
OUTILS REQUIS



Silicone



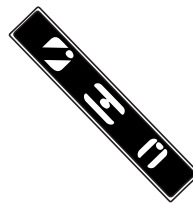
Crayon à papier



Perceuse



Fauré 1/8

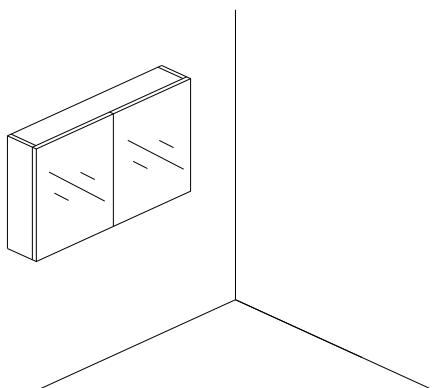
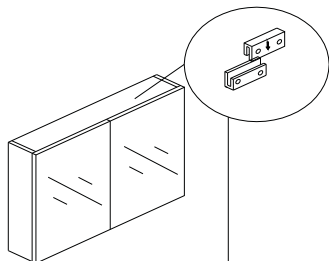
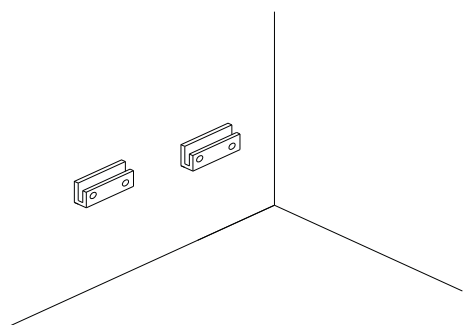
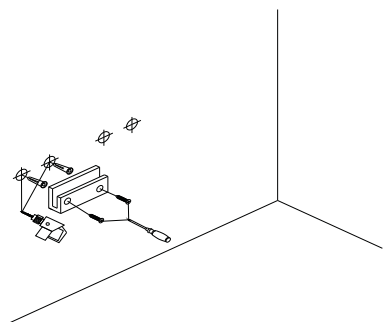


Niveau à bulle

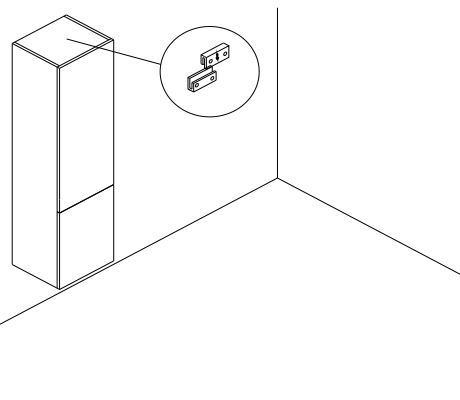
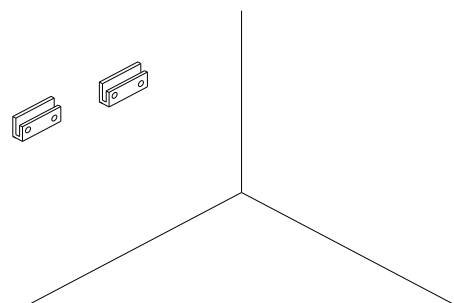
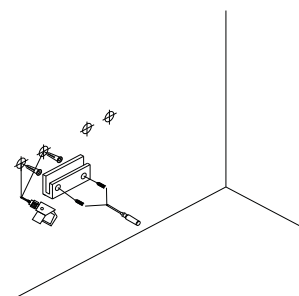


Ruban mesureur

INSTALLATION DU MIROIR



INSTALLATION DU PLACARD ADJACENT



DÉMONTER ET INSTALLER LES TIROIRS

Ci-dessous, les trois configurations possibles pour les tiroirs de nos meubles. Veuillez suivre les instructions d'installation et de démontage correspondant au modèle que vous avez acheté.

TIROIR TYPE 1

DÉMONTAGE

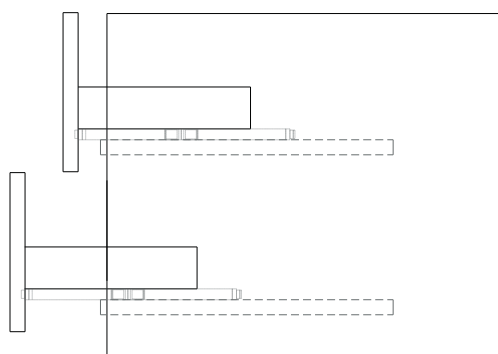
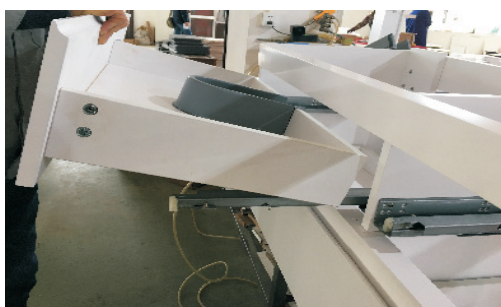
Dévissez les deux visse

ÉTAPE 1



Soulever le tiroir et le sortir

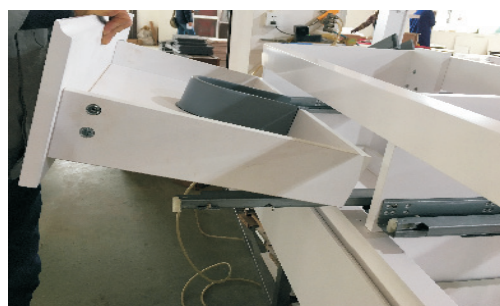
ÉTAPE 2



INSTALLATION

Placer le tiroir sur le rail

ÉTAPE 1



Pousser le tiroir et le crocheter

ÉTAPE 2



Pousser le tiroir vers le bas et le verrouiller avec un bouton

ÉTAPE 3



Visser les deux visse pour stabiliser le tiroir

ÉTAPE 4



TIROIR TYPE 2

DÉMONTAGE

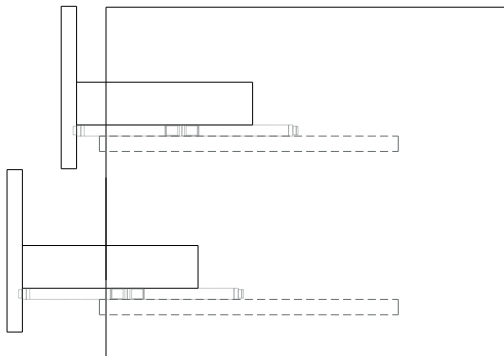
Pousser le bouton sous le rail du tiroir

STEP 1



Soulever le tiroir et le sortir

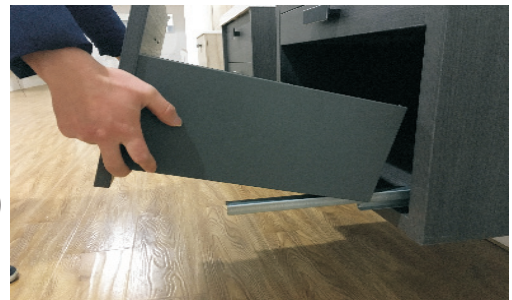
STEP 2



INSTALLATION

Placer le tiroir sur le rail

STEP 1



Pousser le tiroir et le crocheter

TIROIR TYPE 3

TIROIR DU DESSUS

Vous référez au tiroir type 1

TIROIR D'EN BAS

Vous référez au tiroir type 2

INSTALLATION DU DESSUS/ÉVIER

INSTALLATION DU DESSUS/ÉVIER INTÉGRÉ

