



INSTRUCTIONS D'ASSEMBLAGE  
ASSEMBLY INSTRUCTIONS

---

**M**ONARCH  
SPECIALTIES INC.

# I 2081

---

TABLE D'APPOINT -  
22"H / NOIR / METAL NOIR

ACCENT TABLE -  
22"H / BLACK / BLACK METAL



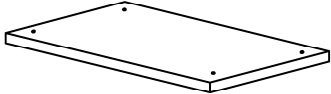
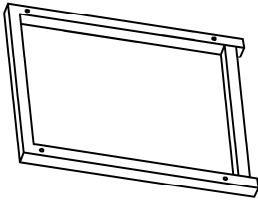
POUR DE L'ASSISTANCE OU POUR COMMANDER  
DES PIÈCES CONTACTEZ NOTRE DÉPARTEMENT  
DE SERVICE À LA CLIENTÈLE.

FOR ASSISTANCE OR TO ORDER PARTS  
CONTACT OUR CUSTOMER SERVICE DEPARTMENT


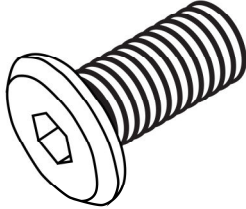
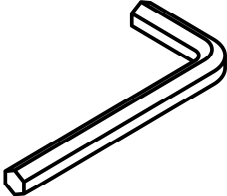
[WWW.MONARCHSERVICE.COM](http://WWW.MONARCHSERVICE.COM)

---

**LISTE DES PIÈCES**  
**PARTS LIST**

| PIÈCE / PART # | IMAGE   | DESCRIPTION                     | QTY / QTÉ |
|----------------|---|---------------------------------|-----------|
| 1              |  A perspective drawing of a rectangular top panel with four small circular holes, one at each corner.                              | TOP PANEL<br>PANNEAU DE SURFACE | 2         |
| 2              |  A perspective drawing of a rectangular metal leg with a double-channel profile and four small circular holes, one at each corner. | METAL LEG<br>PATTE EN METAL     | 2         |

**LISTE DES PIÈCES DE MONTAGE**  
**HARDWARE LIST**

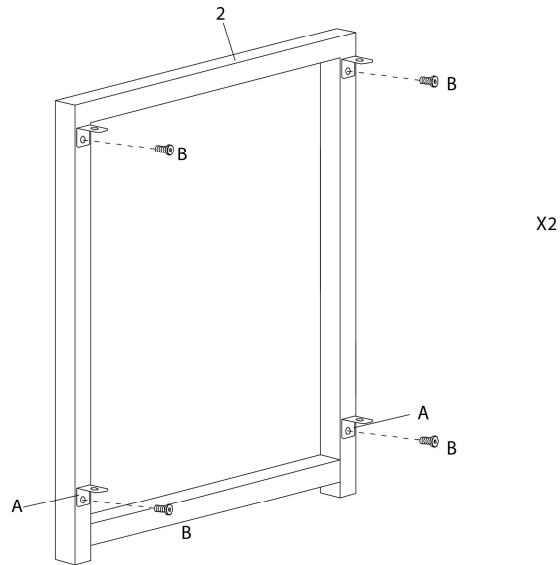
| PIÈCE / PART # | IMAGE   | DESCRIPTION   | QTY / QTÉ |
|----------------|---|---|-----------|
| A              |    | <p align="center">METAL BRACKET<br/>SUPPORT EN MÉTAL</p>  | 8         |
| B              |    | <p align="center">ASSEMBLING BOLT -<br/>1/4" X 5/8"<br/>BOULON D'ASSEMBLAGE -<br/>1/4" X 5/8"</p> | 16        |
| C              |  | <p align="center">HEX KEY<br/>CLÉ HEXAGONALE</p>  | 1         |



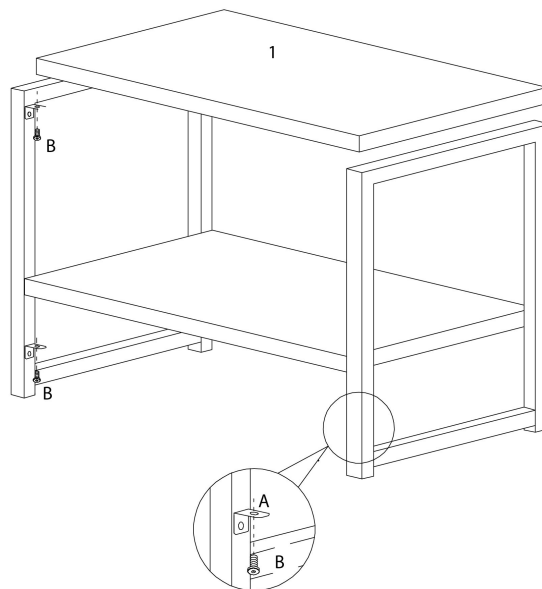
OUTIL DE VÉRIFICATION DE DIMENSIONS DES PIÈCES  
HARDWARE DIMENSIONS VERIFICATION TOOL



ÉTAPE / STEP 1



ÉTAPE / STEP 2



ÉTAPE / STEP 3

