



**INSTRUCTIONS D'ASSEMBLAGE**  
**ASSEMBLY INSTRUCTIONS**

---

**M**ONARCH  
SPECIALTIES INC.

# I 7616

---

**BUREAU -**  
**70"L / BLANC / METAL NOIR / FACE L/R**

**COMPUTER DESK -**  
**70"L / WHITE / BLACK METAL / L/R FACE**



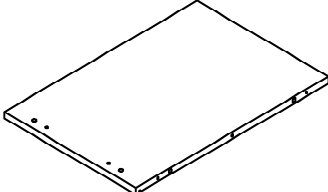
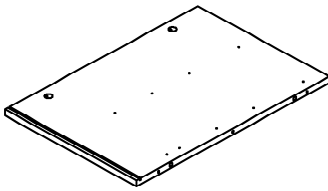
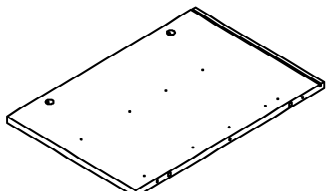
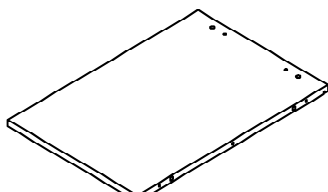
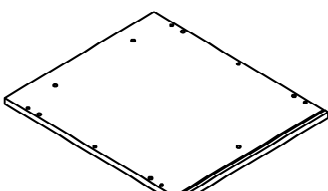
**POUR DE L'ASSISTANCE OU POUR COMMANDER  
DES PIÈCES CONTACTEZ NOTRE DÉPARTEMENT  
DE SERVICE À LA CLIENTÈLE.**

**FOR ASSISTANCE OR TO ORDER PARTS  
CONTACT OUR CUSTOMER SERVICE DEPARTMENT**

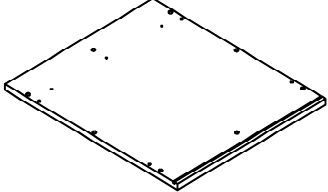
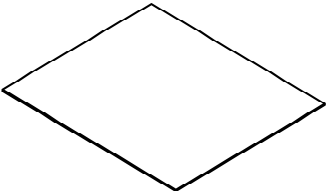
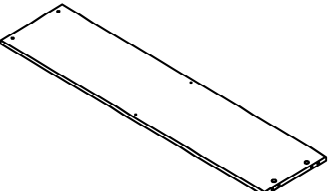
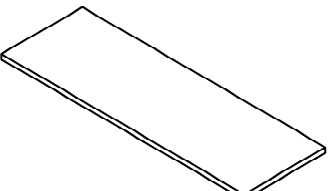
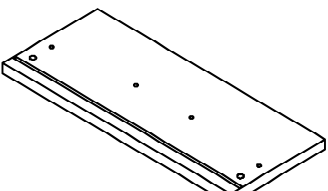
**[WWW.MONARCHSERVICE.COM](http://WWW.MONARCHSERVICE.COM)**

---

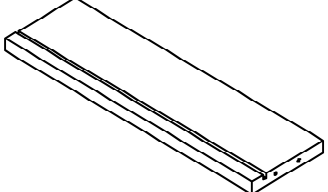

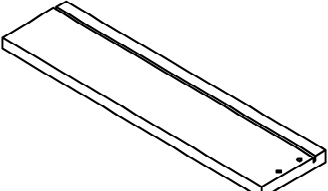
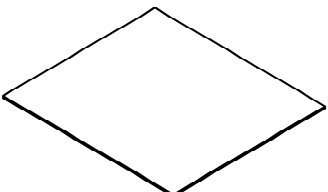
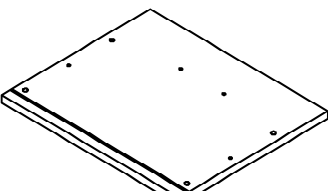
**LISTE DES PIÈCES**  
**PARTS LIST**

| PIÈCE / PART # | IMAGE   | DESCRIPTION  | QTY / QTÉ |
|----------------|---|--|-----------|
| 1              |    | FRONT FACING LEFT SIDE PANEL<br>PANNEAU DE CÔTÉ GAUCHE       | 1         |
| 2              |    | FRONT FACING RIGHT SIDE PANEL<br>PANNEAU DE CÔTÉ AVANT DROIT | 1         |
| 3              |  | FRONT FACING LEFT SIDE PANEL<br>PANNEAU DE CÔTÉ GAUCHE       | 1         |
| 4              |  | FRONT FACING RIGHT SIDE PANEL<br>PANNEAU DE CÔTÉ AVANT DROIT | 1         |
| 5              |  | BOTTOM PANEL<br>PANNEAU DU BAS                               | 2         |

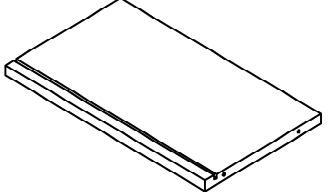
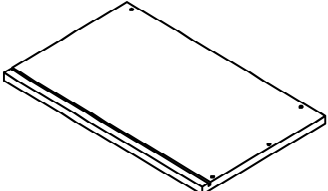
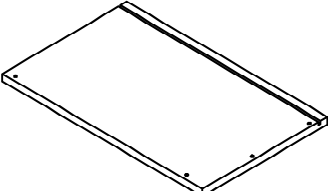
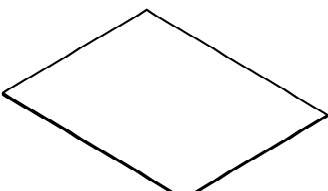
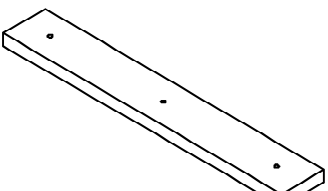
**LISTE DES PIÈCES**  
**PARTS LIST**

| PIÈCE / PART # | IMAGE   | DESCRIPTION                                | QTY / QTÉ |
|----------------|---|--|-----------|
| 6              |    | TOP PANEL<br>PANNEAU DE SURFACE            | 2         |
| 7              |    | BACK PANEL<br>PANNEAU ARRIÈRE              | 2         |
| 8              |  | BACK PANEL<br>PANNEAU ARRIÈRE              | 1         |
| 9              |  | DESK TOP<br>SURFACE DU BUREAU              | 1         |
| 10             |  | DRAWER FRONT PANEL<br>PANNEAU AVANT TIROIR | 2         |

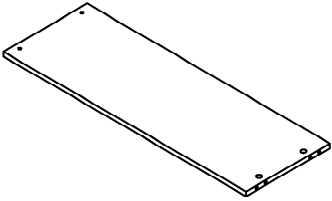
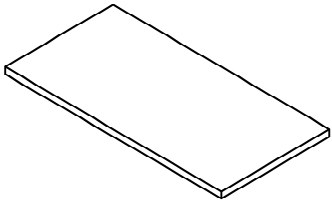
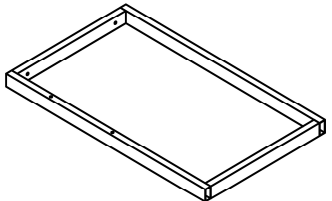
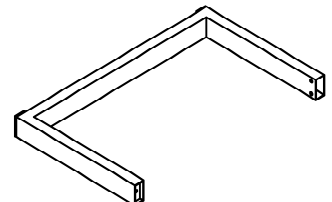
**LISTE DES PIÈCES**  
**PARTS LIST**

| PIÈCE / PART # | IMAGE   | DESCRIPTION                                  | QTY / QTÉ |
|----------------|---|--|-----------|
| 11             |    | DRAWER BACK PANEL<br>PANNEAU ARRIÈRE TIROIR  | 2         |
| 12             |    | DRAWER SIDE PANEL<br>PANNEAU DE CÔTÉ TIROIR  | 2         |
| 13             |  | DRAWER SIDE PANEL<br>PANNEAU DE CÔTÉ TIROIR  | 2         |
| 14             |  | DRAWER BOTTOM PANEL<br>PANNEAU DU BAS TIROIR | 2         |
| 15             |  | DRAWER FRONT PANEL<br>PANNEAU AVANT TIROIR   | 1         |

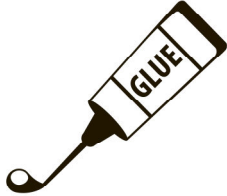
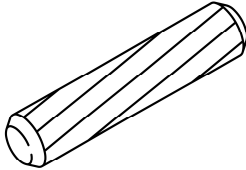
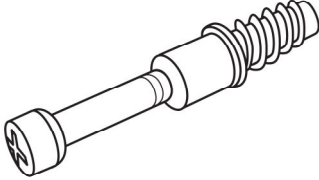
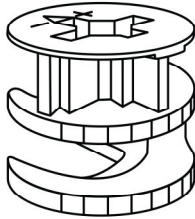
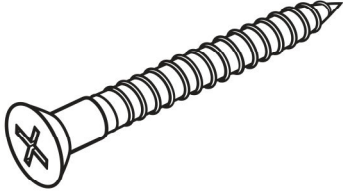
**LISTE DES PIÈCES**  
**PARTS LIST**

| PIÈCE / PART # | IMAGE   | DESCRIPTION                                  | QTY / QTÉ |
|----------------|---|--|-----------|
| 16             |    | DRAWER BACK PANEL<br>PANNEAU ARRIÈRE TIROIR  | 1         |
| 17             |    | DRAWER SIDE PANEL<br>PANNEAU DE CÔTÉ TIROIR  | 1         |
| 18             |  | DRAWER SIDE PANEL<br>PANNEAU DE CÔTÉ TIROIR  | 1         |
| 19             |  | DRAWER BOTTOM PANEL<br>PANNEAU DU BAS TIROIR | 1         |
| 20             |  | SUPPORT PANEL<br>PANNEAU DE SOUTIENT         | 2         |

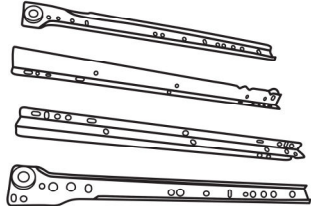
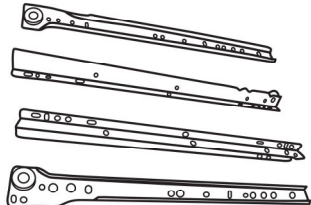
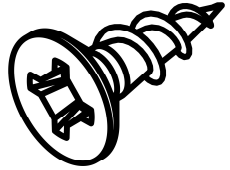
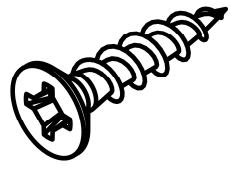
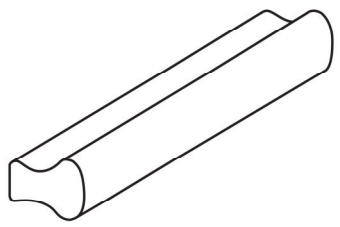
**LISTE DES PIÈCES**  
**PARTS LIST**

| PIÈCE / PART # | IMAGE   | DESCRIPTION  | QTY / QTÉ |
|----------------|---|--|-----------|
| 21             |    | <p align="center"><b>BACK PANEL</b><br/><b>PANNEAU ARRIÈRE</b></p> | 1         |
| 22             |    | <p align="center"><b>DESK TOP</b><br/><b>SURFACE DU BUREAU</b></p> | 1         |
| 23             |  | <p align="center"><b>LEG</b><br/><b>PATTE</b></p>                  | 1         |
| 24             |  | <p align="center"><b>LEG</b><br/><b>PATTE</b></p>                  | 2         |

**LISTE DES PIÈCES DE MONTAGE**  
**HARDWARE LIST**

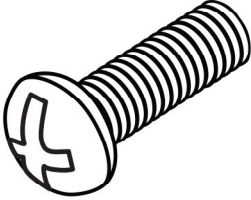
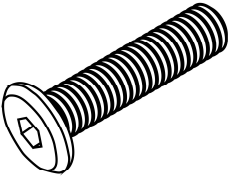
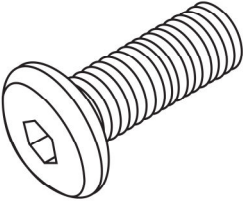
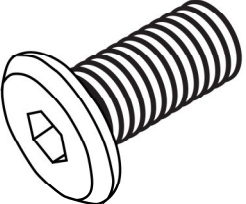
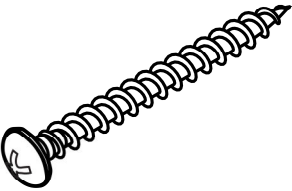
| PIÈCE / PART # | IMAGE   | DESCRIPTION  | QTY / QTÉ |
|----------------|---|--|-----------|
| <b>A</b>       |    | GLUE -<br>40G<br><br>COLLE -<br>40G  | <b>1</b>  |
| <b>B</b>       |    | WOOD DOWEL -<br>Ø3/8" X 1 1/8"<br><br>GOUJON DE BOIS -<br>Ø3/8" X 1 1/8"     | <b>32</b> |
| <b>C</b>       |  | CAM LOCK SCREW -<br>1 3/8"<br><br>VIS CAM LOCK -<br>1 3/8"                   | <b>18</b> |
| <b>D</b>       |  | CAM LOCK CONNECTOR -<br>Ø1/2" X 1/2"<br><br>ÉCROU CAM LOCK -<br>Ø1/2" X 1/2" | <b>18</b> |
| <b>E</b>       |  | ASSEMBLING SCREW -<br>1 5/8"<br><br>VIS D'ASSEMBLAGE -<br>1 5/8"             | <b>12</b> |

**LISTE DES PIÈCES DE MONTAGE**  
**HARDWARE LIST**

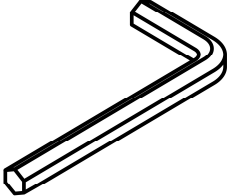
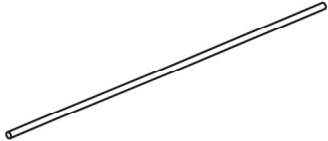
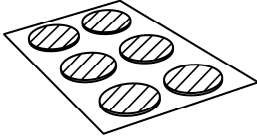
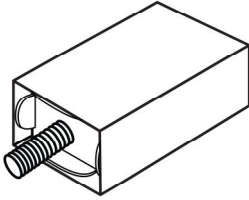

| PIÈCE / PART # | IMAGE   | DESCRIPTION   | QTY / QTÉ |
|----------------|---|---|-----------|
| <b>F</b>       |    | METAL DRAWER SLIDE -<br>17 3/4"<br><br>COULISSE DE MÉTAL -<br>17 3/4" | <b>1</b>  |
| <b>G</b>       |    | METAL DRAWER SLIDE -<br>15 3/4"<br><br>COULISSE DE MÉTAL -<br>15 3/4" | <b>2</b>  |
| <b>H</b>       |  | ASSEMBLING SCREW -<br>1/2"<br><br>VIS D'ASSEMBLAGE -<br>1/2"          | <b>42</b> |
| <b>I</b>       |  | ASSEMBLING SCREW -<br>1 3/8"<br><br>VIS D'ASSEMBLAGE -<br>1 3/8"      | <b>12</b> |
| <b>J</b>       |  | HANDLE -<br>4 3/4"<br><br>POIGNÉE -<br>4 3/4"                         | <b>3</b>  |



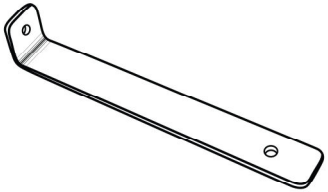
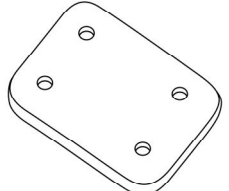
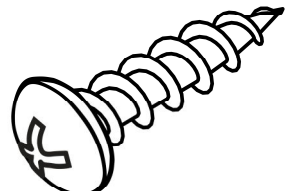
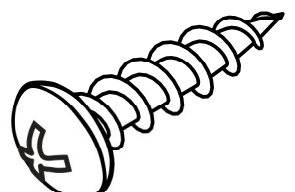
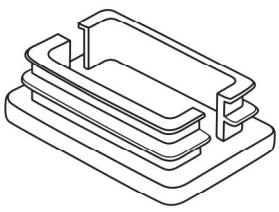
**LISTE DES PIÈCES DE MONTAGE**  
**HARDWARE LIST**

| PIÈCE / PART # | IMAGE   | DESCRIPTION  | QTY / QTÉ |
|----------------|---|--|-----------|
| K              |    | ASSEMBLING BOLT -<br>7/8"<br>BOULON D'ASSEMBLAGE -<br>7/8"     | 6         |
| L              |    | ASSEMBLING BOLT -<br>1 3/8"<br>BOULON D'ASSEMBLAGE -<br>1 3/8" | 8         |
| M              |  | ASSEMBLING BOLT -<br>1 1/8"<br>BOULON D'ASSEMBLAGE -<br>1 1/8" | 8         |
| N              |  | ASSEMBLING BOLT -<br>1/2"<br>BOULON D'ASSEMBLAGE -<br>1/2"     | 4         |
| O              |  | ASSEMBLING SCREW -<br>1 1/8"<br>VIS D'ASSEMBLAGE -<br>1 1/8"   | 6         |

**LISTE DES PIÈCES DE MONTAGE**  
**HARDWARE LIST**

| PIÈCE / PART # | IMAGE   | DESCRIPTION   | QTY / QTÉ |
|----------------|---|---|-----------|
| P              |    | <p align="center">HEX KEY<br/>CLÉ HEXAGONALE</p>  | 1         |
| Q              |    | <p align="center">HANGING FOLDER BAR -<br/>14 1/4"<br/>BARRE DE DOSSIER SUSPENDUE -<br/>14 1/4"</p> | 2         |
| R              |  | <p align="center">FINISHING STICKER -<br/>Ø3/4"<br/>COLLANT DE FINITION -<br/>Ø3/4"</p>             | 18        |
| S              |  | <p align="center">SUPPORT -<br/>3 1/8"<br/>SUPPORT -<br/>3 1/8"</p>                                 | 4         |
| T              |  | <p align="center">METAL BRACKET -<br/>11 7/8"<br/>SUPPORT EN MÉTAL -<br/>11 7/8"</p>                | 2         |

**LISTE DES PIÈCES DE MONTAGE**  
**HARDWARE LIST**

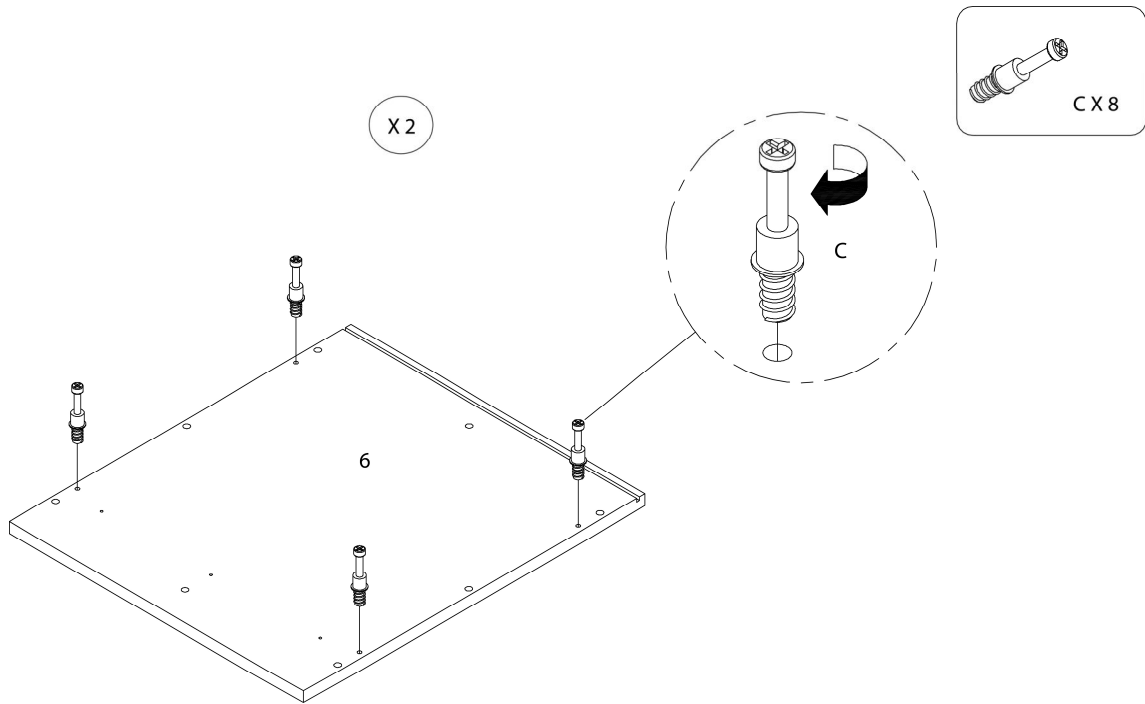
| PIÈCE / PART # | IMAGE   | DESCRIPTION   | QTY / QTÉ |
|----------------|---|---|-----------|
| <b>U</b>       |    | METAL BRACKET -<br>6"<br>SUPPORT EN MÉTAL -<br>6"                               | <b>1</b>  |
| <b>V</b>       |    | SUPPORT PLATE -<br>2" X 2"<br>PLAQUE DE SUPPORT -<br>2" X 2"                    | <b>3</b>  |
| <b>W</b>       |  | ASSEMBLING SCREW -<br>1/2"<br>VIS D'ASSEMBLAGE -<br>1/2"                        | <b>2</b>  |
| <b>X</b>       |  | ASSEMBLING SCREW -<br>1"<br>VIS D'ASSEMBLAGE -<br>1"                            | <b>12</b> |
| <b>Y</b>       |  | FLOOR PROTECTOR -<br>1 1/2" X 3/4"<br>PROTECTEUR DE PLANCHER -<br>1 1/2" X 3/4" | <b>6</b>  |



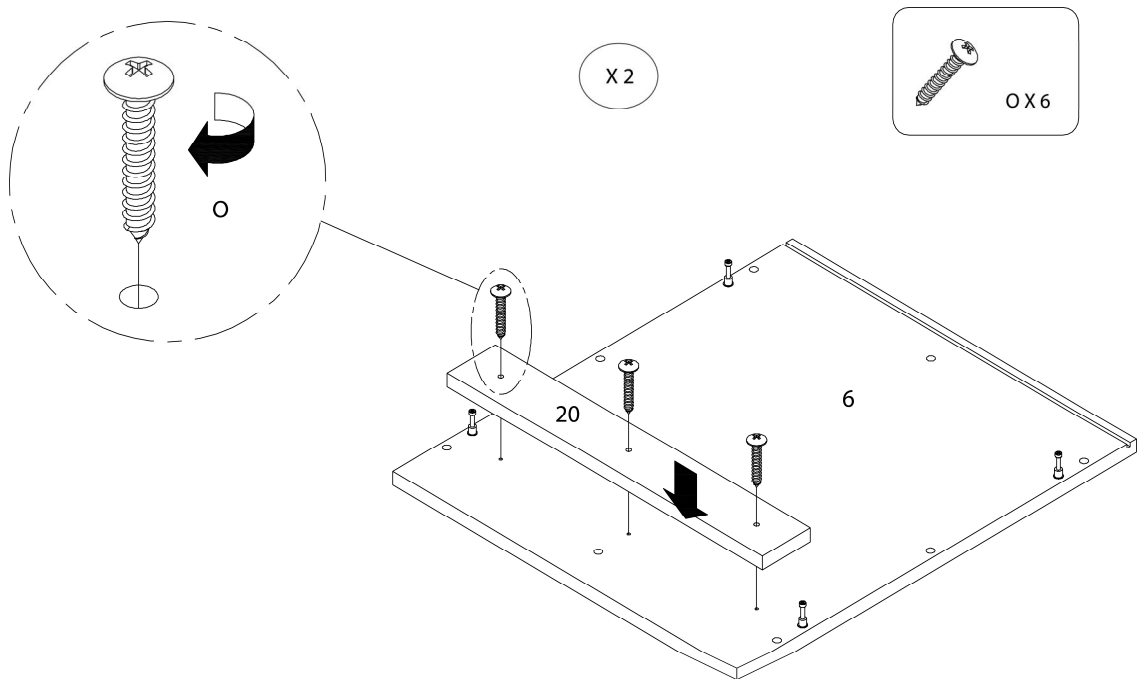
OUTIL DE VÉRIFICATION DE DIMENSIONS DES PIÈCES  
HARDWARE DIMENSIONS VERIFICATION TOOL



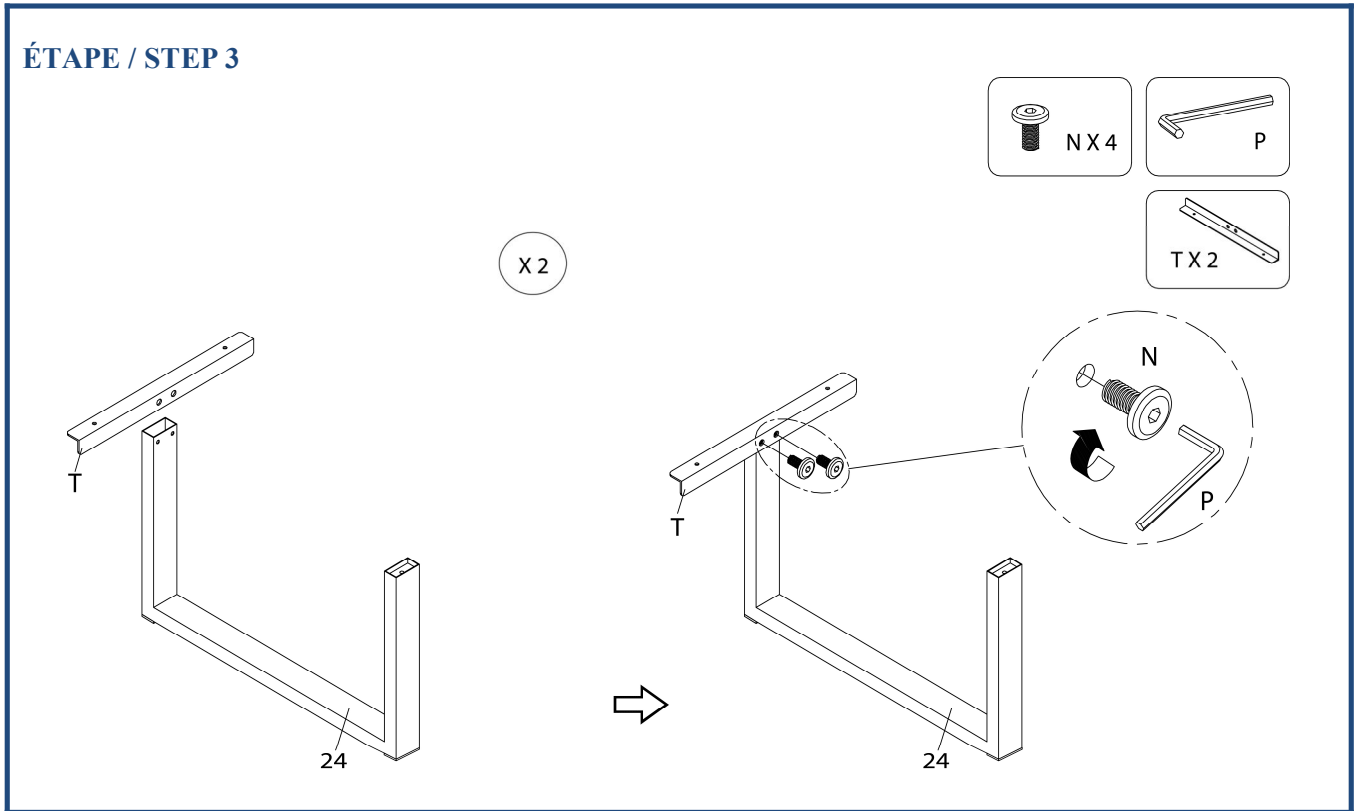
ÉTAPE / STEP 1



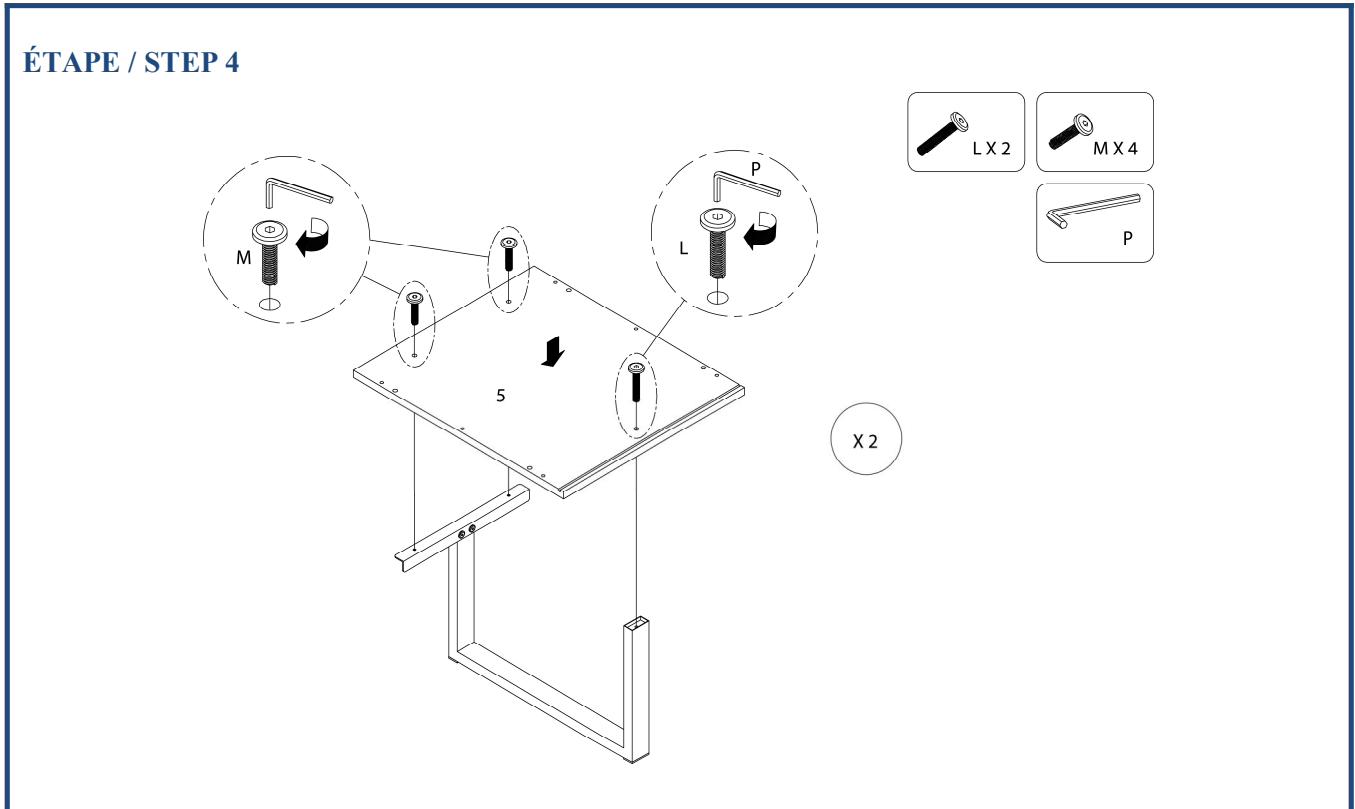
ÉTAPE / STEP 2



ÉTAPE / STEP 3

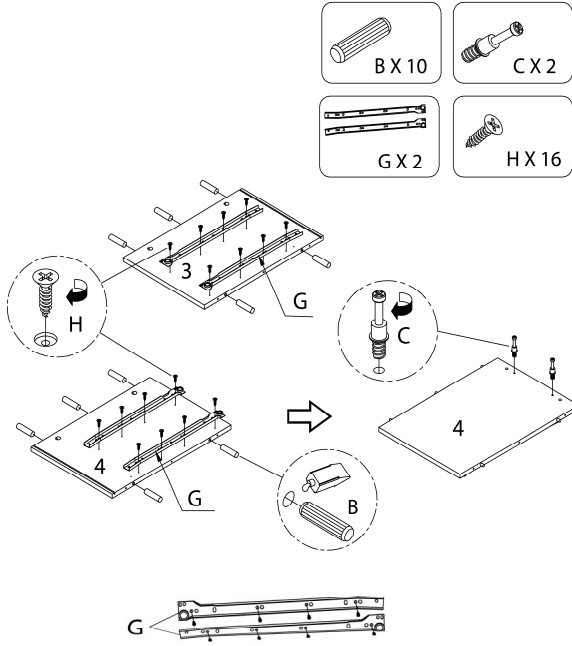


ÉTAPE / STEP 4

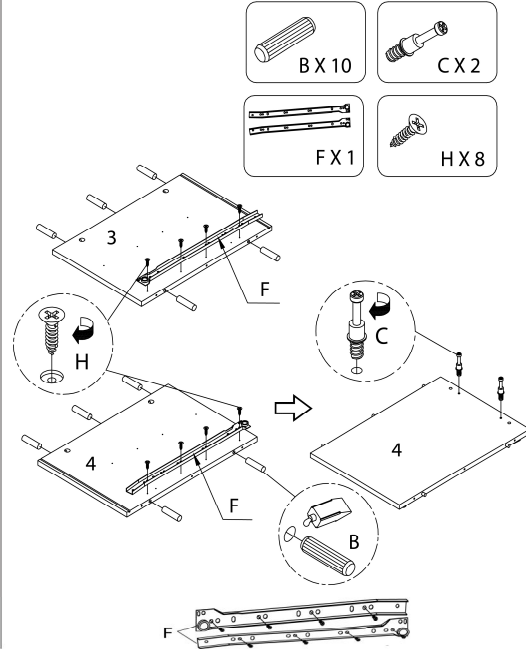


**ÉTAPE / STEP 5**

GAUCHE / LEFT

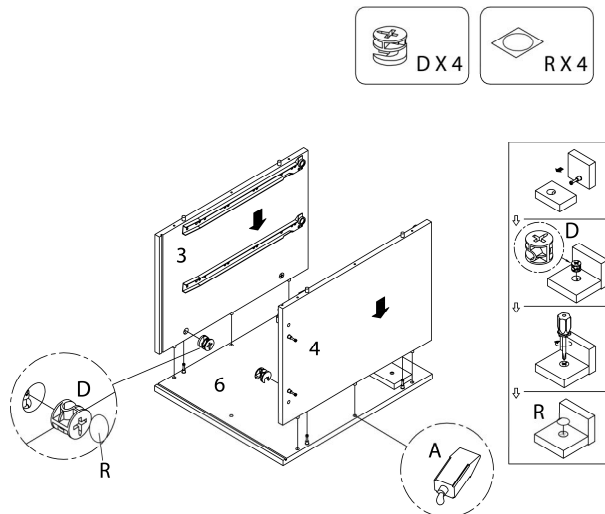


DROIT / RIGHT

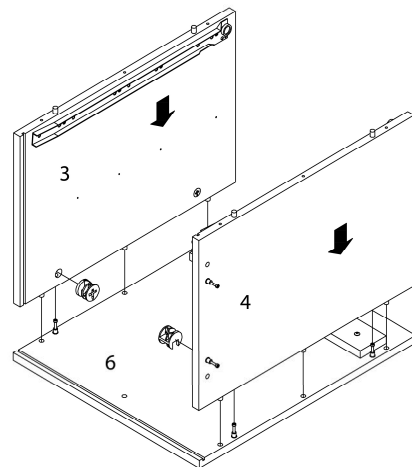


**ÉTAPE / STEP 6**

GAUCHE / LEFT

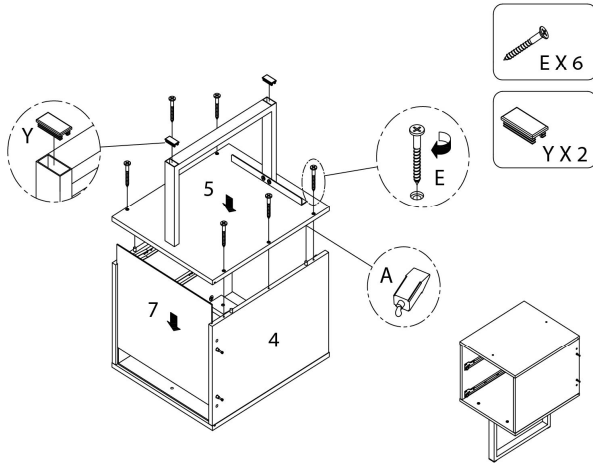


DROIT / RIGHT

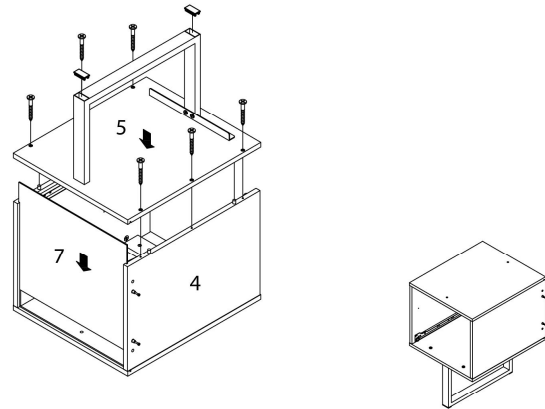


ÉTAPE / STEP 7

GAUCHE / LEFT

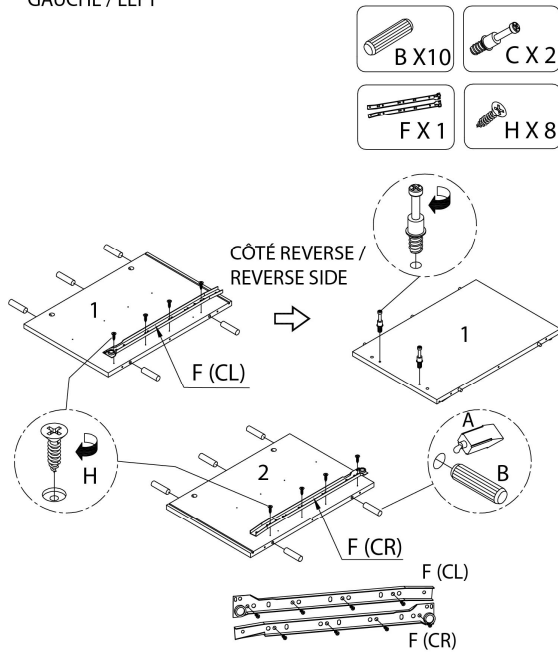


DROIT / RIGHT

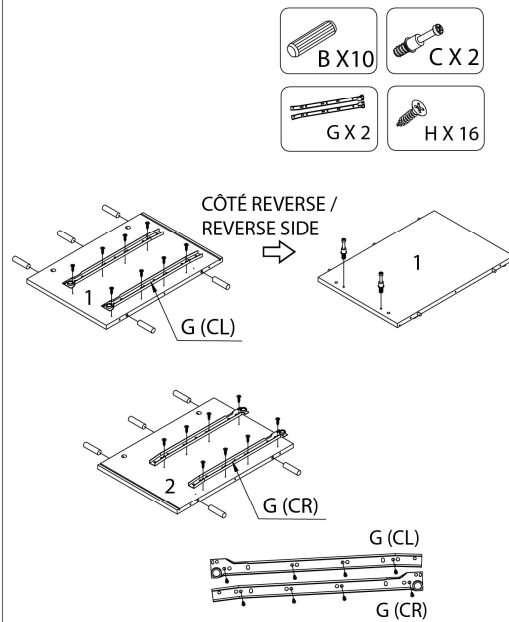


ÉTAPE / STEP 8

GAUCHE / LEFT



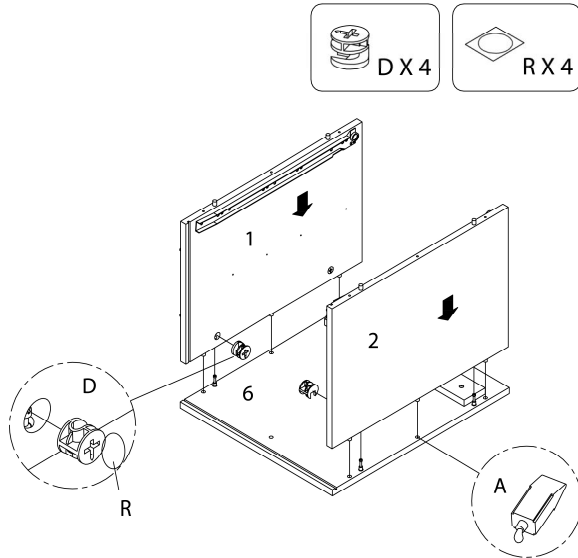
DROIT / RIGHT



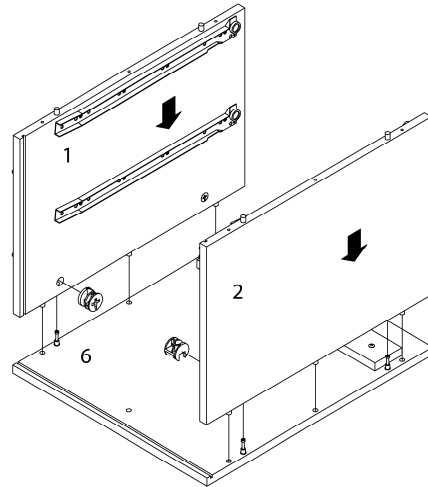


ÉTAPE / STEP 9

GAUCHE / LEFT

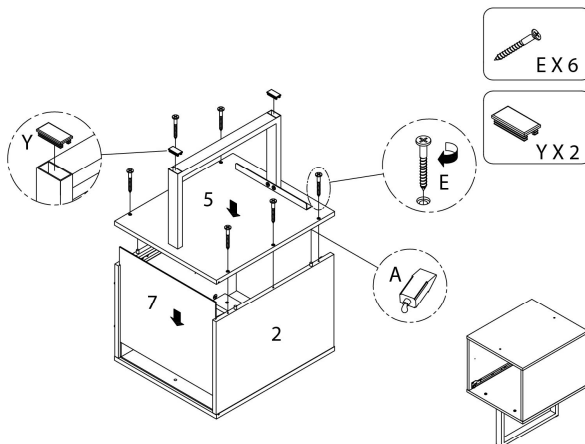


DROIT / RIGHT

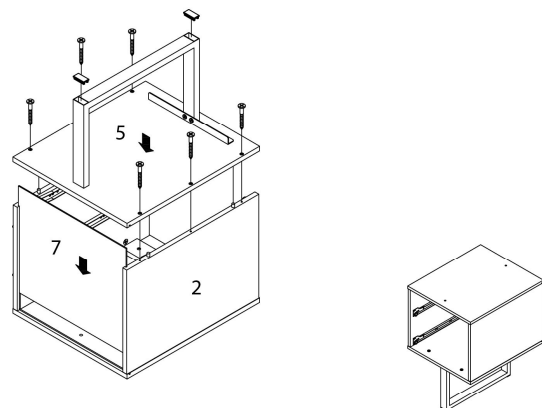


ÉTAPE / STEP 10

GAUCHE / LEFT

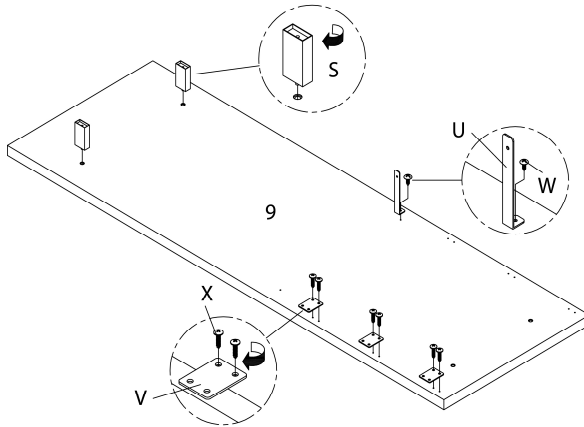
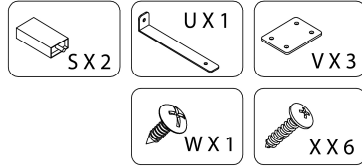


DROIT / RIGHT

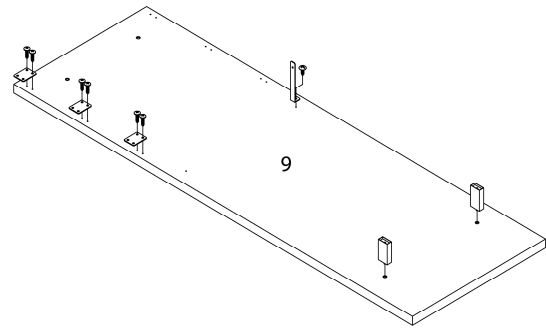


ÉTAPE / STEP 11

GAUCHE / LEFT

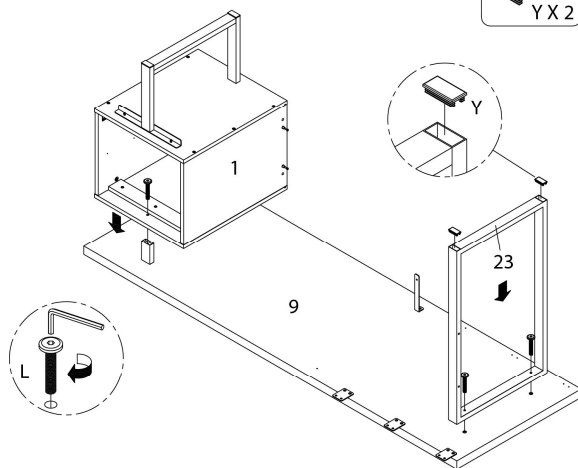
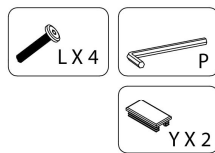


DROIT / RIGHT

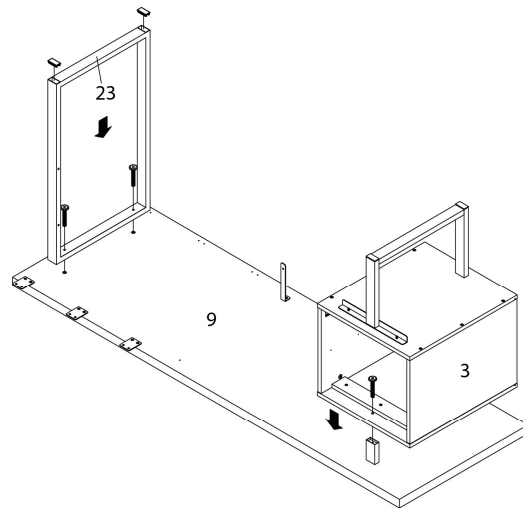


ÉTAPE / STEP 12

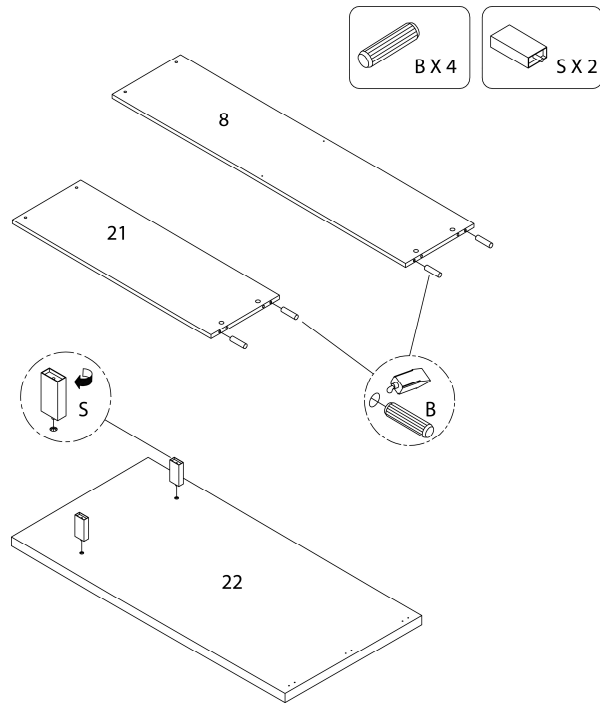
GAUCHE / LEFT



DROIT / RIGHT

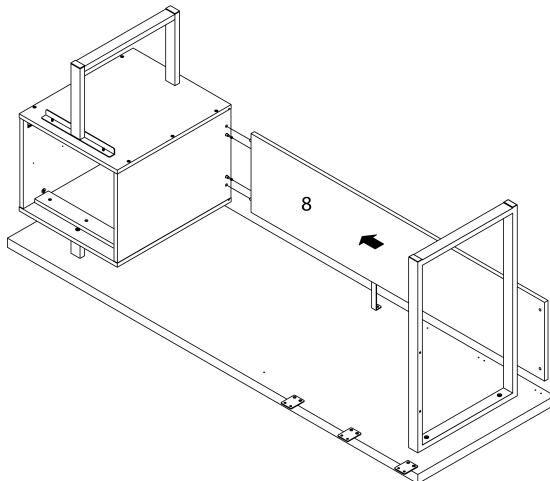


ÉTAPE / STEP 13

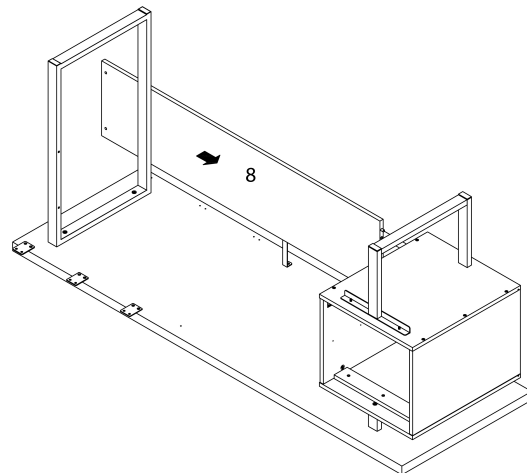


ÉTAPE / STEP 14

GAUCHE / LEFT

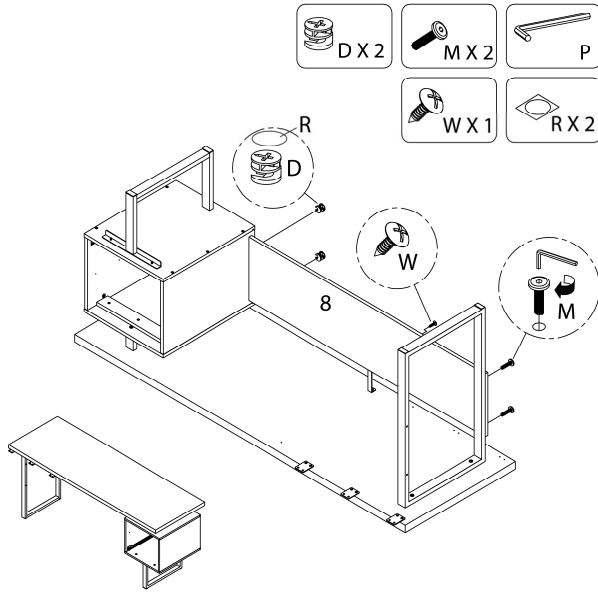


DROIT / RIGHT

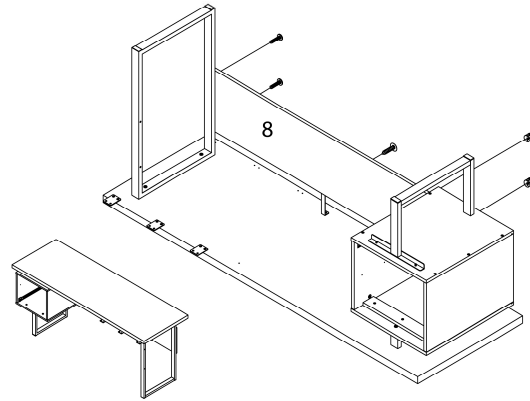


ÉTAPE / STEP 15

GAUCHE / LEFT

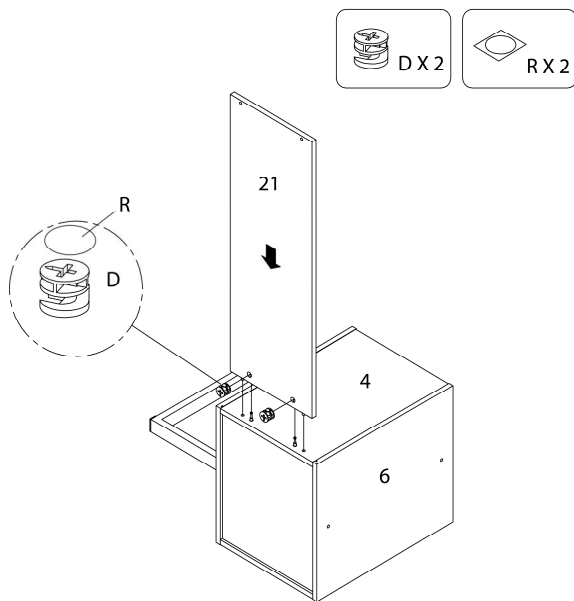


DROIT / RIGHT

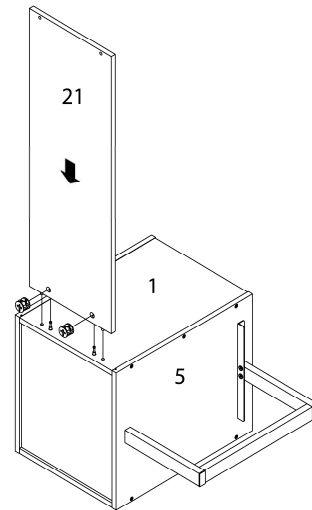


ÉTAPE / STEP 16

GAUCHE / LEFT

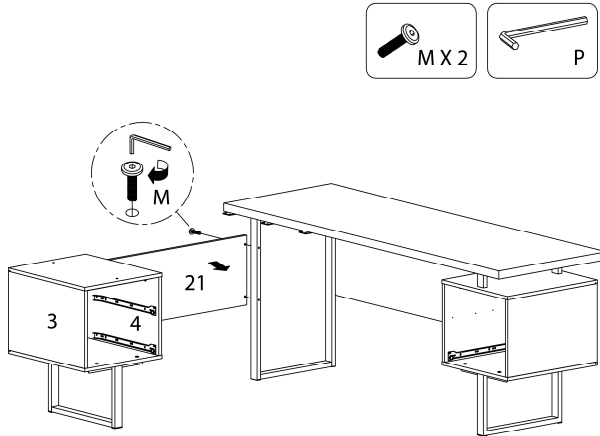


DROIT / RIGHT

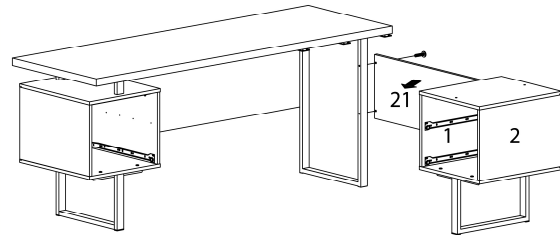


ÉTAPE / STEP 17

GAUCHE / LEFT

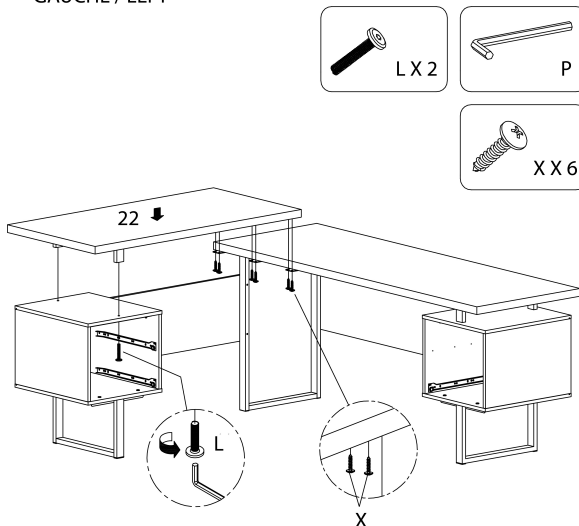


DROIT / RIGHT

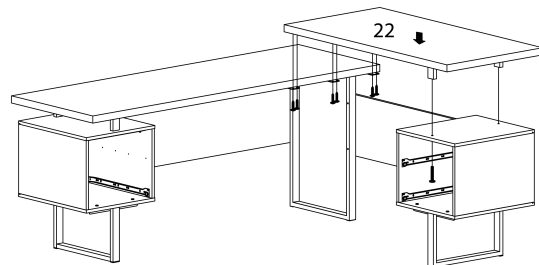


ÉTAPE / STEP 18

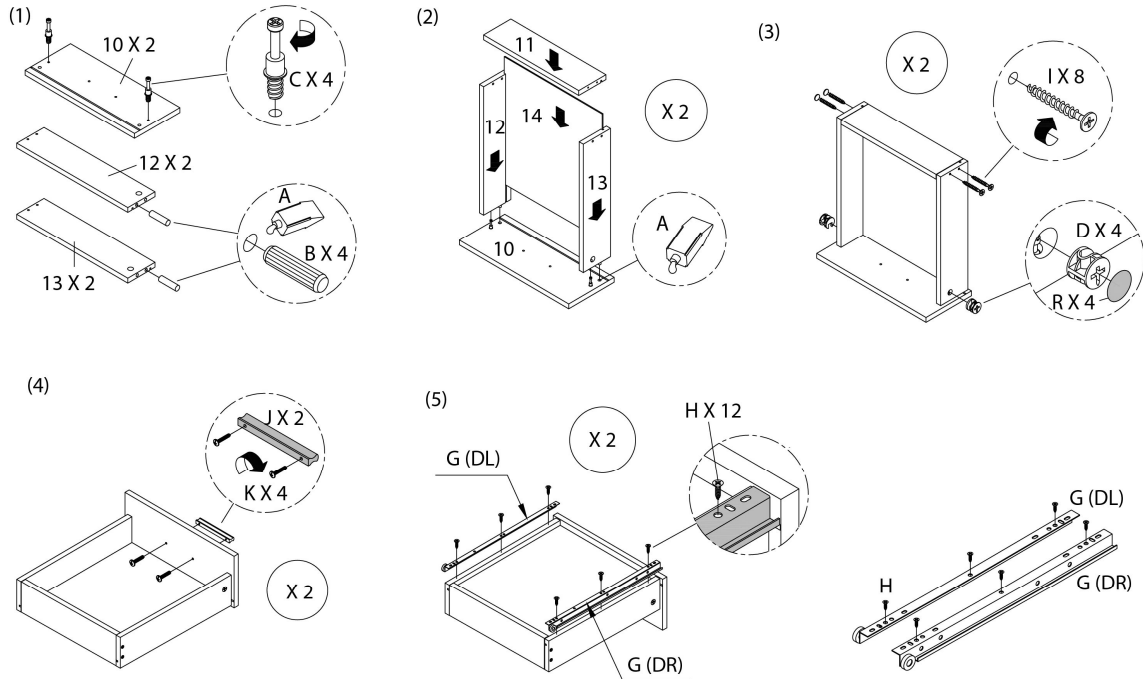
GAUCHE / LEFT



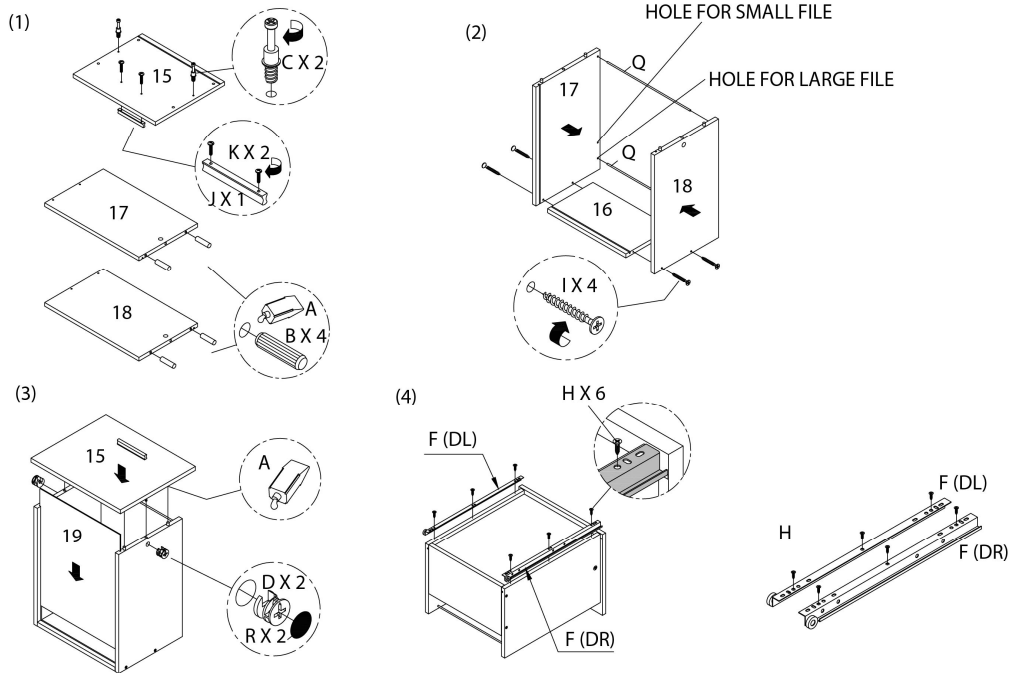
DROIT / RIGHT



**ÉTAPE / STEP 19**

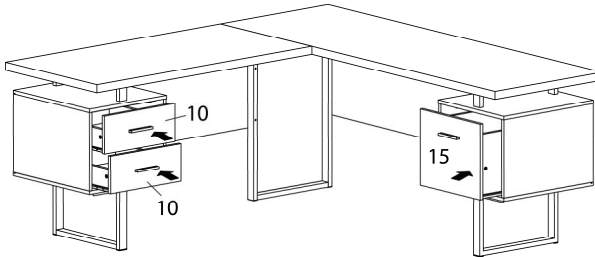


**ÉTAPE / STEP 20**

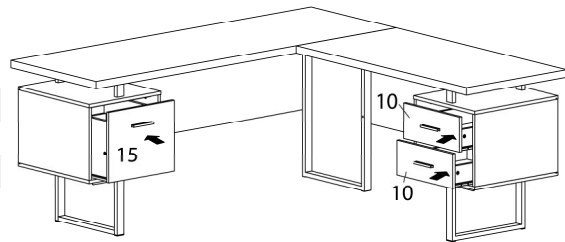


ÉTAPE / STEP 21

GAUCHE / LEFT



DROIT / RIGHT



ÉTAPE / STEP 22

